

КАТАЛОГ 2018

УСТРОЙСТВА СВЯЗИ

МЕУЕРТЕС

ЭЛЕКТРОТЕХНИЧЕСКОЕ ОБОРУДОВАНИЕ

СИЛОВЫЕ И КОММУТАЦИОННЫЕ УСТРОЙСТВА

ПРОГРАММНОЕ ОБЕСПЕЧЕНИЕ



КОНТРОЛЬНО-ИЗМЕРИТЕЛЬНЫЕ ПРИБОРЫ

ДАТЧИКИ

ПРОГРАММИРУЕМЫЕ УСТРОЙСТВА

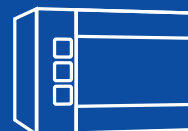
АЛФАВИТНЫЙ УКАЗАТЕЛЬ ПРОДУКЦИИ ОВЕН

А	ИМС-Ф1..... 83	ПД100-115/115-Exd..... 277	Стержни (электроды) 297
АС2-М..... 416	ИНС-Ф1..... 83	ПД100-141..... 277	СУНА-121..... 92
АС3-М..... 417	ИП320..... 204	ПД100-311/371..... 276	СУНА-122..... 95
АС4..... 418	ИПП120..... 205	ПД100-ДГ-137..... 278	Т
АС5..... 415	ИСКРА..... 356	ПД100-ДИ-111/171/181..... 276	Твердотельные реле
Б	ИТП-10..... 291	ПД100И-111/171/181-R..... 283	KIPPRIBOR..... 358
БГР..... 353	ИТП-11..... 42	ПД100И-111/171/181..... 280	Термостаты..... 403
БКК1..... 86	ИТП-14..... 42	ПД100И-115/125/ 175/185-2-Exd..... 282	ТРМ1..... 15
БКС1..... 349	ИТП-16..... 42	ПД100И-121..... 281	ТРМ10..... 15
Блоки вентильные..... 289	ИТС-Ф1..... 83	ПД100И-811/871/881..... 281	ТРМ101..... 24
Бобышки..... 267, 291	К	ПД100И-ДГ-167..... 283	ТРМ12..... 15
БПО2..... 339	Кабели МГТФЭ, МКЭШ..... 271	ПД150..... 284	ТРМ133М..... 129
БПО4..... 339	Кабели СФКЭ, ДКТК, ПВХ..... 270	ПД200-ДД..... 287	ТРМ136..... 50
БПО7..... 339	КДТС..... 246	ПД200-ДИ..... 287	ТРМ138..... 50
БП14..... 339	КЗР клапаны..... 378	ПД50..... 278	ТРМ138В..... 50
БП15..... 338	Клапаны соленоидные..... 384	ПДУ..... 298	ТРМ148..... 57
БП30..... 338	КМС-Ф1..... 83	ПДУ-1, ПДУ-2, ПДУ-3..... 300	ТРМ151..... 66
БП60..... 338	Концевые выключатели..... 395	ПДУ-4..... 298	ТРМ200..... 28
БП60К..... 336	КПСР клапаны..... 379	ПДУ-И 4...20 мА..... 305	ТРМ201..... 28
БП30-С..... 340	КССР клапаны..... 380	ПДУ-RS..... 305	ТРМ202..... 28
БП60-С..... 340	КТР-121..... 132	ПЕ210..... 412	ТРМ210..... 28
БП120-С..... 340	Л	ПКП1..... 104	ТРМ212..... 28
БСФ..... 355	Логгер100..... 102	ПЛК63..... 150	ТРМ232М..... 117
БУСТ..... 342	М	ПЛК73..... 150	ТРМ251..... 70
БУСТ2..... 345	МВ110-220(24).32ДН..... 190	ПЛК100..... 157	ТРМ32..... 114
В	МВ110-220(24).8АС..... 191	ПЛК150..... 157	ТРМ33..... 126
ВБ1 емкостные..... 312	МВ110-224.2А..... 191	ПЛК154..... 157	ТРМ500..... 10
ВБ2 индуктивные..... 312	МВ110-224.2А..... 191	ПЛК110[М02]..... 166	ТРМ501..... 13
ВБ3 оптические..... 312	МВ110-224.8А..... 191	ПЛК160..... 167	2ТРМ0..... 15
Г	МВ110-224.2АС..... 191	ПЛК304..... 178	2ТРМ1..... 15
Гильзы защитные..... 266	МВ110-224.16Д..... 190	ПЛК323-ТЛ..... 179	Трубки импульсные..... 288
Д	МВ110-224.16ДН..... 190	ПМО1..... 414	Трубки отводные..... 288
ДЗ-1-СН4..... 310	МВ110-224.16ДФ..... 195	ПМ210..... 410	ТХ01-RS..... 74
ДЗ-1-СО..... 311	МВ110-224.1ТД..... 196	Приводы для воздушных заслонок..... 387	У
Дроссели моторные..... 330	МВ110-224.4ТД..... 196	ПР-ИП485 для ПР200..... 148	УЗОТЭ-2У..... 351
Дроссели сетевые..... 331	МВ210-202..... 200	ПР-КП20 для ПР110, ПР114..... 148	УЗС1..... 110
ДРТС..... 244	МВ210-204..... 200	ПРМ для ПР200..... 146	УКТ38..... 45
ДС.2..... 296	МК110-224.8Д.4Р..... 194	ПР-МИ485..... 148	УКТ38-В..... 45
ДС.П..... 296	МК110-224.8ДН.4Р..... 194	ПР100..... 135	УПП1..... 328
ДС.П.3..... 297	МК110-220.4К.4Р..... 195	ПР110..... 137	УПП2..... 328
ДС.ПВТ..... 296	МК210-301..... 202	ПР114..... 137	Устройства демпферные..... 291
ДТПХхх1..... 230	МК210-302..... 203	ПР200..... 142	Устройства переходные..... 290
ДТПХхх4 проволочные..... 222	МК210-311..... 202	ПСУ-1..... 304	Устройства управления и сигнализации..... 389
ДТПХхх5 проволочные..... 224	МК210-312..... 203	ПЧВ1..... 321	УТ1..... 80
ДТПХхх4 с КТМС..... 226	МНС1..... 354	ПЧВ2..... 321	УТ24..... 80
ДТПХхх5 с КТМС..... 228	Монтажные колодки..... 374	ПЧВ3..... 323	Ш
ДТПХхх4.Ех1 проволочные..... 254	МНР51..... 59	Р	Шаровые краны и приводы... 383
ДТПХхх5. Ех1 проволочные... 255	МСД-200..... 100	РА регуляторы давления..... 381	Штуцеры подвижные..... 268
ДТПХхх4. Ех1 с КТМС..... 256	МУ110-224.8И..... 193	Разъемы для ДТП..... 269	Э
ДТПХхх5. Ех1 с КТМС..... 257	МУ110-224.8К..... 192	Радиаторы для ТТР..... 364	ЭП10..... 111
ДТПС (ПП)..... 231	МУ110-224.16К..... 192	Резисторы балластные..... 332	KIPVENT KIPPRIBOR..... 406
ДТПХхх5М.И 4...20 мА..... 236	МУ110-224.8Р..... 192	РД10..... 112	LA KIPPRIBOR..... 313
ДТСхх4..... 214	МУ110-224.16Р..... 193	РЗУ-420..... 109	LK KIPPRIBOR..... 317
ДТСхх5..... 216	МУ110-224.6V..... 193	С	MasterSCADA..... 427
ДТСхх5М.И 4...20 мА..... 234	МУ210-401..... 201	САУ-М2..... 86	Modbus OPC-сервер Lectus..... 421
ДТСхх4. Ех1..... 251	МУ210-410..... 201	САУ-М6..... 86	MR KIPPRIBOR..... 369
ДТСхх5. Ех1..... 252	МЭ110-1М..... 197	САУ-М7Е..... 86	OPC-серверы ИнСАТ..... 421
ДТСхх5Е.И. Ех1 4...20 мА..... 259	МЭ110-1Н..... 197	САУ-У..... 86	OPC-сервер ОВЕН..... 420
ДТСхх5Д.И.Ехd 4...20 мА..... 263	МЭ110-1Т..... 197	СВ01..... 80	OwenCloud..... 8
ДТС125Л..... 218	МЭ110-220.3М..... 197	Светосигнальные колонны..... 402	Owen Process Manager (OPM) ... 422
ДТС125Л.И. Ех1..... 253	Н	СИ8..... 74	REP KIPPRIBOR..... 373
ДТС125М.И 4...20 мА..... 233	Нагреватели..... 403	СИ10..... 74	RP KIPPRIBOR..... 370
ДТС125М.РС..... 239	НПТ-1К..... 97	СИ20..... 74	RS KIPPRIBOR..... 372
ДТС3ххх..... 245	НПТ-1К.Ех..... 97	СИ30..... 74	SCADA-система Телемеханика ЛАЙТ..... 424
ДУ.3..... 295	НПТ-2..... 97	СМИ2..... 205	SR KIPPRIBOR..... 368
ДУ.4..... 295	НПТ-3..... 97	СПК105..... 184	VENT KIPPRIBOR..... 404
ДУ.5..... 295	НПТ-3-Ех..... 97	СПК107..... 184	
И	П	СПК110..... 184	
ИБП60..... 341	ПВТ10..... 308	СПК1хх[М01]..... 187	
ИДЦ1..... 44	ПВТ100..... 308	СП307..... 204	
		СП310..... 204	

КОНТРОЛЬНО-ИЗМЕРИТЕЛЬНЫЕ ПРИБОРЫ



ПРОГРАММИРУЕМЫЕ УСТРОЙСТВА



ДАТЧИКИ



**СИЛОВЫЕ И КОММУТАЦИОННЫЕ
УСТРОЙСТВА**



ЭЛЕКТРОТЕХНИЧЕСКОЕ ОБОРУДОВАНИЕ



**УСТРОЙСТВА СВЯЗИ,
ПРОГРАММНОЕ ОБЕСПЕЧЕНИЕ**



ОБЛАЧНЫЙ СЕРВИС

Облачный сервис OwenCloud	8
---------------------------------	---

КОНТРОЛЬНО-ИЗМЕРИТЕЛЬНЫЕ ПРИБОРЫ

Измерители-регуляторы общепромышленные	
Регуляторы	10
TRM500 экономичный терморегулятор	10
TRM501 реле-регулятор с таймером	13
Измерители-регуляторы одно- и двухканальные	15
2TRM0 измеритель двухканальный	15
TRM1 измеритель-регулятор одноканальный	15
2TRM1 измеритель-регулятор двухканальный	15
TRM10 ПИД-регулятор одноканальный	15
TRM12 ПИД-регулятор для управления задвижками и трехходовыми клапанами	15
Измерители-регуляторы одно- и двухканальные с интерфейсом RS-485	24
TRM101 ПИД-регулятор с универсальным входом и интерфейсом RS-485	24
TRM200 измеритель двухканальный с RS-485	28
TRM201 измеритель-регулятор одноканальный с RS-485	28
TRM202 измеритель-регулятор двухканальный с RS-485	28
TRM210 ПИД-регулятор одноканальный с RS-485	28
TRM212 ПИД-регулятор для управления задвижками и трехходовыми клапанами с RS-485	28
Измерители	42
ИТП-11, ИТП-14, ИТП-16 измерители технологических параметров	42
ИДЦ1 измеритель цифровой одноканальный	44
Измерители 8-канальные с аварийной сигнализацией	45
УКТ38 измеритель 8-канальный с аварийной сигнализацией	45
УКТ38-В измеритель 8-канальный с аварийной сигнализацией и встроенным барьером искрозащиты	45
Измерители-регуляторы многоканальные	50
TRM136 измеритель-регулятор 6-канальный	50
TRM138 измеритель-регулятор 8-канальный	50
TRM138В измеритель-регулятор 8-канальный со встроенным барьером искрозащиты	50
TRM148 универсальный ПИД-регулятор 8-канальный	57
Программные задатчики	
МПР51 регулятор температуры и влажности, программируемый по времени	59
TRM151 универсальный двухканальный программный ПИД-регулятор	66
TRM251 одноканальный программный ПИД-регулятор	70
Счетчики, тахометры	
СИ10 простой счетчик импульсов	74
СИ20 универсальный счетчик импульсов	74
СИ30 реверсивный счетчик импульсов	74
СИ8 счетчик импульсов и времени наработки	74
ТХ01-RS многофункциональный тахометр	74
Таймеры	
СВ01 счетчик времени наработки	80
УТ1 двухканальный таймер реального времени	80
УТ24 универсальное двухканальное реле времени	80
Измерители параметров электрической сети	
ИНС-Ф1 вольтметр	83
ИТС-Ф1 амперметр	83
ИМС-Ф1 мультиметр	83
КМС-Ф1 контроллер-монитор сети	83
Приборы для управления насосами, сигнализаторы уровней	
САУ-М6 сигнализатор уровня жидкости 3-канальный	86

БКК1 сигнализатор уровня жидкости 4-канальный	86
САУ-M2 прибор для автоматического регулирования уровня жидкостей	86
САУ-M7E регулятор уровня жидких и сыпучих сред.....	86
САУ-У универсальный прибор для управления насосами	86
СУНА-121 контроллер для управления насосами	92
СУНА-122 каскадный контроллер для управления группами насосов совместно с ПЧВ	95
Нормирующие преобразователи	
НПТ-1К на DIN-рейку	97
НПТ-1К.Ех на DIN-рейку во взрывозащищенном исполнении	97
НПТ-2 в головку типа «Луцкая»	97
НПТ-3 в головку «Евро» (тип В)	97
НПТ-3-Ех в головку «Евро» (тип В) во взрывозащищенном исполнении	97
Архиваторы	
МСД-200 модуль сбора данных	100
Логгер100 автономные регистраторы температуры и относительной влажности	102
Устройство для индикации и управления задвижками	
ПКП1 устройство управления и защиты электропривода задвижки.....	104
Задающие устройства	
РЗУ-420 калибратор токовой петли.....	109
УЗС1 цифровой задатчик аналоговых сигналов тока и напряжения.....	110
Дополнительные устройства	
ЭП10 эмулятор печи	111
РД10 резистивный делитель	112
Контроллеры для систем вентиляции, отопления и ГВС	
Контроллеры для систем отопления и горячего водоснабжения	
ТРМ32 для регулирования температуры в системах отопления и ГВС.....	114
ТРМ232М для регулирования температуры в системах отопления, ГВС и управления насосными группами.....	117
Контроллеры для приточно-вытяжных систем вентиляции и кондиционирования	
ТРМ1033 контроллер для регулирования температуры в приточных системах вентиляции.....	122
ТРМ33 для регулирования температуры в системах приточной вентиляции.....	126
ТРМ133М для регулирования температуры в приточно-вытяжных системах вентиляции.....	129
Контроллеры для котельной автоматики	
КТР-121 контроллер автоматического управления котельной.....	132

ПРОГРАММИРУЕМЫЕ УСТРОЙСТВА

Программируемые реле	
ПР100 программируемое реле для локальных задач автоматизации	135
ПР110 программируемое реле для дискретных локальных систем	137
ПР114 программируемое реле с поддержкой аналоговых сигналов для локальных систем	137
ПР200 программируемое реле с дисплеем	142
Аксессуары для программируемых реле	
ПРМ модули расширения для ПР200	146
ПР-МИ485 интерфейсный модуль для ПР110/ПР114	148
ПР-КП20 комплект для программирования для ПР110/ПР114	148
ПР-ИП485 интерфейсная плата для ПР200.....	148
Программируемые логические контроллеры	
Контроллеры с NMI для локальных систем автоматизации.....	
ПЛК63 контроллер в корпусе на DIN-рейку для размещения в автоматный щит	150
ПЛК73 контроллер в корпусе для крепления на лицевую панель щита.....	150
Контроллеры для малых систем автоматизации.....	
ПЛК100 контроллер с дискретными входами/выходами	157
ПЛК150/ПЛК154 контроллеры с дискретными и аналоговыми входами/выходами.....	157

Моноблочные контроллеры для средних систем автоматизации	166
ПЛК110 [M02] контроллер с дискретными входами/выходами (новая аппаратная платформа).....	166
ПЛК160 контроллер с дискретными и аналоговыми входами/выходами.....	167
Коммуникационные контроллеры для распределенных систем управления и диспетчеризации	178
ПЛК304 контроллер с последовательными портами и Ethernet.....	178
ПЛК323-ТЛ контроллер для электроэнергетики.....	179
КСОД контроллер для учета ресурсов.....	182
Сенсорные панельные контроллеры	
СПК105/СПК107/СПК110 сенсорные панельные контроллеры для автоматизации локальных систем.....	184
СПК1xx [M01] сенсорные панельные контроллеры с Ethernet.....	187
Модули ввода/вывода для сети RS-485 Mx110. Общая информация	188
Общепромышленные.....	190
Модули дискретного ввода MB110.....	190
Модули аналогового ввода с универсальными входами MB110.....	191
Модули скоростного аналогового ввода MB110.....	191
Модули дискретного вывода МУ110.....	192
Модули аналогового вывода МУ110.....	193
Модули дискретного ввода/вывода МК110.....	194
Специализированные	195
Модуль контроля уровня жидкости МК110.....	195
Модуль дискретного ввода для сигналов 220 В MB110.....	195
Модули ввода сигналов тензодатчиков MB110.....	196
Модули измерения параметров электрической сети МЭ110.....	197
Модули ввода/вывода с интерфейсом Ethernet Mx210. Общая информация	198
Модули дискретного ввода MB210.....	200
Модули дискретного вывода МУ210.....	201
Модули дискретного ввода/вывода МК210.....	202
Панели оператора и средства индикации. Общая информация	204
СП307/СП310 сенсорные панели оператора.....	204
ИП320 [M01] графическая монохромная панель.....	204
ИПП120 информационная программируемая панель.....	205
СМИ2 светодиодный Modbus-индикатор.....	205

ДАТЧИКИ

Датчики температуры общепромышленные и во взрывозащищенном исполнении

Датчики температуры общепромышленные

Термопреобразователи сопротивления. Общая информация.....	213
ДТСxx4 термопреобразователи сопротивления с кабельным выводом.....	214
ДТСxx5 термопреобразователи сопротивления с коммутационной головкой.....	216
ДТС125Л термопреобразователь сопротивления для измерения температуры воздуха.....	218
Преобразователи термоэлектрические. Общая информация	219
ДТПХxx4 преобразователи термоэлектрические на основе термоэлектродной проволоки с кабельным выводом.....	222
ДТПХxx5 преобразователи термоэлектрические на основе термоэлектродной проволоки с коммутационной головкой.....	224
ДТПХxx4 преобразователи термоэлектрические на основе КТМС с кабельным выводом.....	226
Преобразователи термоэлектрические на основе КТМС с кабельным выводом, мод. 254, 264 и 274.....	227
ДТПХxx5 преобразователи термоэлектрические на основе КТМС с коммутационной головкой.....	228
ДТПХxx1 преобразователи термоэлектрические поверхностные.....	230
ДТПС (ПП) преобразователи термоэлектрические из благородных металлов.....	231
Датчики температуры с выходным сигналом 4...20 мА	232
ДТС125М.И термопреобразователь сопротивления с выходным сигналом 4...20 мА для измерения температуры воздуха.....	233
ДТСxx5М.И термопреобразователи сопротивления с выходным сигналом 4...20 мА с коммутационной головкой.....	234
ДТПХxx5М.И преобразователи термоэлектрические с выходным сигналом 4...20 мА с коммутационной головкой.....	236

Датчики температуры с выходным сигналом RS-485	238
ДТС125M.RS термопреобразователь сопротивления с выходным сигналом RS-485 для измерения температуры воздуха	239
ДТСхх5M.RS термопреобразователи сопротивления с выходным сигналом RS-485 с коммутационной головкой	240
ДТПХхх5M.RS преобразователи термоэлектрические с выходным сигналом RS-485 с коммутационной головкой	242
Специализированные термопреобразователи	244
ДРТС термисторы	244
ДТС3ххх термопреобразователи сопротивления для систем вентиляции и кондиционирования	245
КДТС комплекты термопреобразователей сопротивления для теплосчетчиков	246
Датчики температуры во взрывозащищенном исполнении	
Датчики температуры во взрывозащищенном исполнении. Общая информация	248
Термопреобразователи сопротивления во взрывозащищенном исполнении	
ДТСхх4.Ехі термопреобразователи сопротивления с кабельным выводом	251
ДТСхх5.Ехі термопреобразователи сопротивления с коммутационной головкой	252
ДТС125Л.Ехі термопреобразователь сопротивления для измерения температуры воздуха	253
Преобразователи термоэлектрические во взрывозащищенном исполнении	
ДТПХхх4.Ехі преобразователи термоэлектрические на основе термоэлектродной проволоки с кабельным выводом	254
ДТПХхх5.Ехі преобразователи термоэлектрические на основе термоэлектродной проволоки с коммутационной головкой	255
ДТПХхх4.Ехі преобразователи термоэлектрические на основе КТМС с кабельным выводом	256
ДТПХхх5.Ехі преобразователи термоэлектрические на основе КТМС с коммутационной головкой	257
Датчики температуры с выходным сигналом 4...20 мА во взрывозащищенном исполнении	258
ДТСхх5Е.И.Ехі термопреобразователи сопротивления с коммутационной головкой	259
ДТПХхх5Е.И.Ехі преобразователи термоэлектрические с коммутационной головкой	260
ДТСхх5Д.И.Ехd термопреобразователи сопротивления с коммутационной головкой	263
ДТПХхх5Д.И.Ехd преобразователи термоэлектрические с коммутационной головкой	264
Арматура для датчиков температуры	
Гильзы защитные ГЗ	266
Бобышки Б	267
Штуцеры подвижные ШП	268
Разъемы для преобразователей термоэлектрических	269
Кабели СФКЭ, ДКТК, ПВХ к преобразователям термоэлектрическим	270
Кабели МГТФЭ, МКЭШ к термопреобразователям сопротивления	271
Преобразователи давления. Общая информация	
Преобразователи давления измерительные ПД100. Общая информация	275
ПД100-ДИ-111/171/181 общепромышленные	276
ПД100-311/371 для ЖКХ	276
ПД100-141 с открытым сенсором для вязких, загрязненных сред	277
ПД100-115/115-Ехd для сложных условий эксплуатации в полевом корпусе	277
ПД100-ДГ-137 погружной преобразователь гидростатического давления (уровня)	278
ПД50 реле давления	278
Преобразователи давления измерительные ПД100И. Общая информация	279
ПД100И-111/171/181 общепромышленные с увеличенным межповерочным интервалом	280
ПД100И-121 с торцевой мембраной для вязких, загрязненных сред	281
ПД100И-811/871/881 на низкие давления для неагрессивных газов	281
ПД100И-115/125/175/185-2-Ехd с ЖК-индикацией, перенастройкой диапазона и «нуля»	282
ПД100И-ДГ-167 погружной преобразователь гидростатического давления (уровня)	283
ПД100И-111/171/181-R с цифровым выходным сигналом Modbus RTU по интерфейсу RS-485	283
Датчики давления для котельной автоматики	284
ПД150 электронный измеритель низкого давления для автоматики котельных установок и вентиляционных систем	284
Преобразователи давления интеллектуальные общепромышленные и взрывозащищенные. Общая информация	286
ПД200-ДД дифференциального давления	287
ПД200-ДИ избыточного давления	287
Аксессуары для преобразователей давления	288
Трубки импульсные ТИ, трубки отводные ТО	288

Блоки вентильные БВ	289
Устройства переходные УП	290
Устройства демпферные УД	291
Бобышки Б	291
ИТП-10 преобразователь аналоговых сигналов измерительный универсальный	291
Датчики уровня. Общая информация	292
Сигнализаторы	
ДУ, ДС кондуктометрические датчики уровня	294
ДУ.3, ДУ.4, ДУ.5 кондуктометрические многоэлектродные датчики уровня	295
ДС.ПВТ, ДС.2, ДС.П кондуктометрические одноэлектродные датчики уровня	296
ДС.П.3 кондуктометрические многоэлектродные датчики уровня	297
Стержни (электроды)	297
ПДУ поплавковые датчики уровня общепромышленные и во взрывозащищенном исполнении	298
ПДУ-4 поплавковый датчик уровня	299
ПДУ-1, ПДУ-2, ПДУ-3 поплавковые одноуровневые, двухуровневые, трехуровневые датчики уровня	300
ПСУ-1 подвесной сигнализатор уровня	304
Уровнемеры	
ПДУ-И поплавковый датчик уровня с выходом 4...20 мА	305
ПДУ-RS поплавковый датчик уровня с выходом RS-485	305
Датчик влажности и температуры	
ПВТ10, ПВТ100	308
Сигнализаторы загазованности	
ДЗ-1-СН4 для метана	310
ДЗ-1-СО для окиси углерода	311
Датчики бесконтактные	
ВБ1 емкостные	312
ВБ2 индуктивные	312
ВБ3 оптические	312
Индуктивные бесконтактные датчики (выключатели) KIPPRIBOR	
Серия LA в цилиндрическом корпусе	313
Серия LK в прямоугольном корпусе	317

СИЛОВЫЕ И КОММУТАЦИОННЫЕ УСТРОЙСТВА

Преобразователи частоты векторные. Общая информация	321
ПЧВ1/ПЧВ2 общепромышленные	322
ПЧВ3 для насосов и вентиляторов	323
Аксессуары ПЧВ	325
УПП1, УПП2 устройства плавного пуска	328
Моторные дроссели (реакторы)	330
Сетевые дроссели (реакторы)	331
Тормозные (балластные) резисторы	332
Блоки питания. Общая информация	334
БП60К для ПЛК и ответственных применений	336
БП15, БП30, БП60 для промышленной автоматики	338
БП02, БП04, БП07, БП14 для датчиков	339
БП30-С, БП60-С, БП120-С для тяжелых условий эксплуатации	340
ИБП60 источник бесперебойного питания	341
Блоки управления и коммутации	
БУСТ блок управления симисторами и тиристорами для активной нагрузки, включенной в «звезду»	342
БУСТ2 блок управления симисторами и тиристорами	345
БКСТ1 блок коммутации силовых симисторов и тиристоров	349
Устройства контроля и защиты	
УЗОТЭ-2У устройство защитного отключения трехфазного электродвигателя	351
БГР блок гальванической развязки	353

МНС1 монитор напряжения сети	354
БСФ блок сетевых фильтров	355
Барьер искрозащиты ИСКРА.....	356
Твердотельные реле. Модификации твердотельных реле. Общая информация	358
PTP радиаторы для твердотельных реле	364
PTP радиаторы для силовых полупроводниковых приборов	367
Промежуточные реле	
Серии SR тонкие интерфейсные	368
Серии MR общепромышленные	369
Серии RP общепромышленные.....	370
Силовые реле	
Серии RS	372
Серии REP	373
Монтажные колодки	374
Автоматическая запорно-регулирующая арматура	
КЗР автоматические запорно-регулирующие односедельные гидроклапаны	378
КПСР клапаны проходные односедельные запорно-регулирующие	379
КССР клапаны трехходовые смесительные регулирующие	380
Регуляторы давления	381
Шаровые краны и приводы	383
Клапаны соленоидные	384
Приводы для воздушных заслонок	387

ЭЛЕКТРОТЕХНИЧЕСКОЕ ОБОРУДОВАНИЕ

Устройства управления и сигнализации	389
Концевые выключатели	395
Винтовые клеммы	397
Светосигнальные колонны	402
Микроклимат шкафов управления	403

ПРОГРАММНОЕ ОБЕСПЕЧЕНИЕ, УСТРОЙСТВА СВЯЗИ

Сетевые шлюзы для OwenCloud	
ПМ210 GPRS-шлюз	410
ПЕ210 Ethernet-шлюз	412
Модем ПМ01 GSM-модем	414
Преобразователи интерфейсов	
AC2-M «токовая петля»/RS-485	416
AC3-M RS-232/RS-485.....	417
AC4 USB/RS-485	418
AC5 повторитель сигналов интерфейса RS-485.....	415
Программное обеспечение	
OPC-серверы	
OPC-сервер OVEN.....	420
Modbus OPC-сервер Lectus.....	421
OPC-серверы компании ИнСАТ	421
SCADA-системы	
Owen Process Manager (OPM)	422
SCADA-система OVEN Телемеханика ЛАЙТ.....	424
MasterSCADA	427
Типы корпусов	429
Глоссарий	433
Прайс-лист	449
Сервисные центры	481
Дилерская сеть	482

ОБЛАЧНЫЙ СЕРВИС

OwenCloud

OwenCloud – это облачный сервис ОВЕН, позволяющий удаленно работать с оборудованием ОВЕН: контроль, мониторинг, настройка, сбор и передача данных, уведомление об авариях и др. Сервис предоставляется бесплатно.

ОСОБЕННОСТИ И ПРЕИМУЩЕСТВА

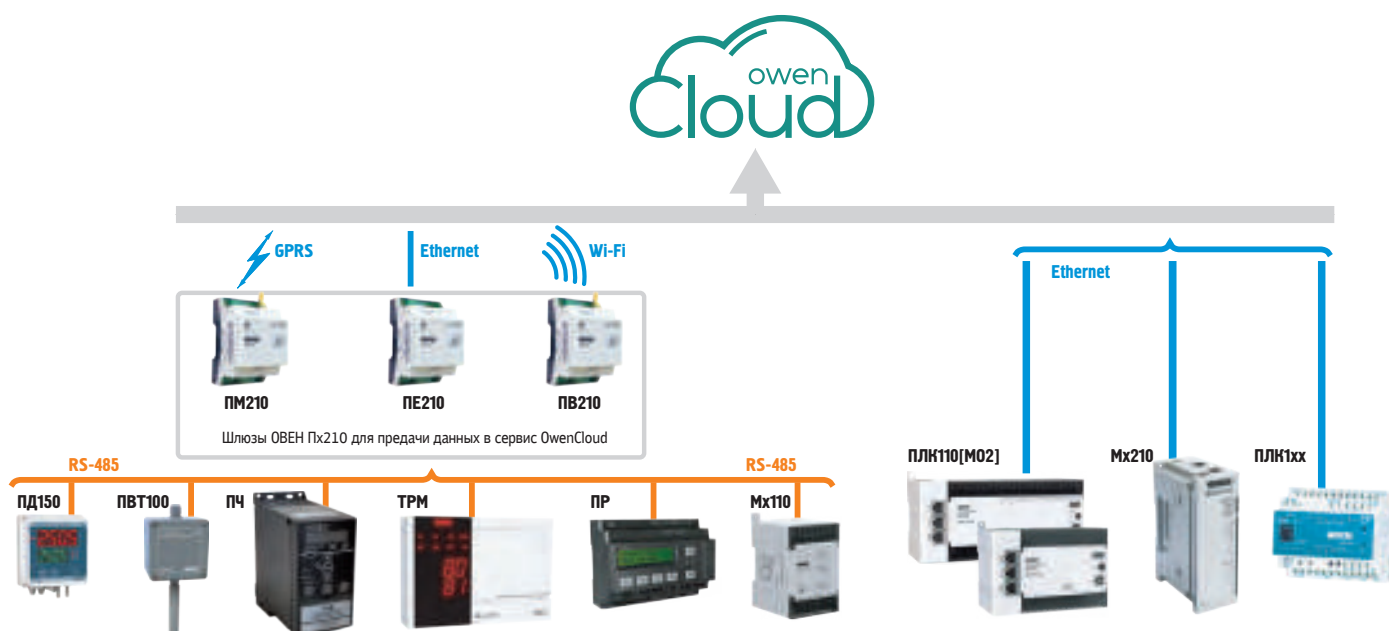
БАЗОВЫЕ ФУНКЦИИ

- Сбор и хранение данных
- Отображение на графиках и таблицах.
- Аварийные уведомления.
- Отображение приборов на карте.
- Удаленное управление.
- Передача данных через OPC-сервер.
- Мобильный клиент для Android.
- Telegram бот.

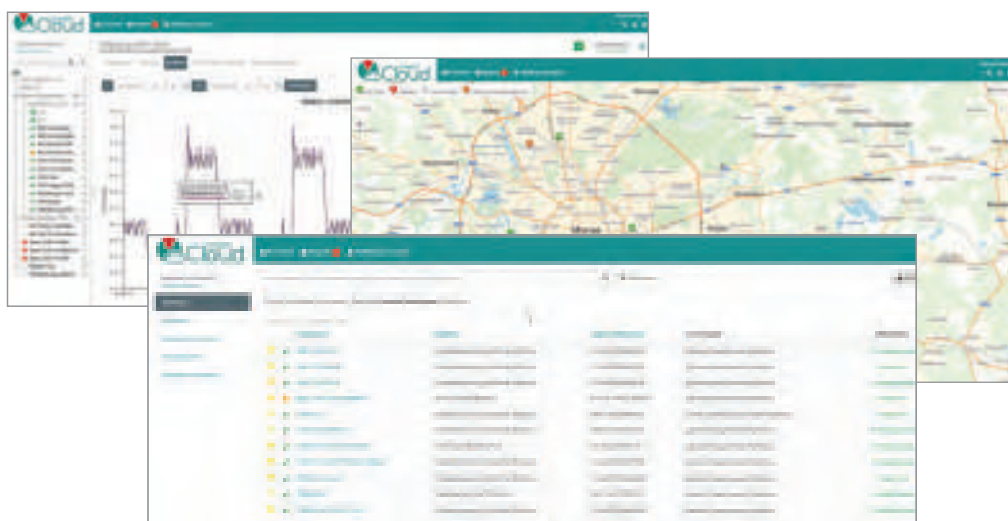
ПЛАНИРУЕМЫЕ ФУНКЦИИ

- Удаленная смена встроенного ПО.
- Мнемосхемы.
- SMS-уведомления.
- Резервирование настроек приборов.
- Поддержка IoT-протоколов: OPC UA, MQTT.
- Мобильный клиент iOS.

ПРИМЕНЕНИЕ



ИНТЕРФЕЙС



НАЙТИ НА САЙТЕ



ДЕМО-ДОСТУП

Сервис доступен по адресу <https://owencloud.ru>
Ознакомиться с функционалом сервиса можно, используя демо-аккаунт.

КОНТРОЛЬНО- ИЗМЕРИТЕЛЬНЫЕ ПРИБОРЫ



ИЗМЕРИТЕЛИ-РЕГУЛЯТОРЫ ОБЩЕПРОМЫШЛЕННЫЕ

ПРОГРАММНЫЕ ЗАДАТЧИКИ

СЧЕТЧИКИ, ТАХОМЕТРЫ

ТАЙМЕРЫ

ИЗМЕРИТЕЛИ ПАРАМЕТРОВ ЭЛЕКТРИЧЕСКОЙ СЕТИ

ПРИБОРЫ ДЛЯ УПРАВЛЕНИЯ НАСОСАМИ,
СИГНАЛИЗАТОРЫ УРОВНЕЙ

НОРМИРУЮЩИЕ ПРЕОБРАЗОВАТЕЛИ

АРХИВАТОРЫ

УСТРОЙСТВО ДЛЯ ИНДИКАЦИИ И УПРАВЛЕНИЯ ЗАДВИЖКАМИ

ЗАДАЮЩИЕ УСТРОЙСТВА

ДОПОЛНИТЕЛЬНЫЕ УСТРОЙСТВА

КОНТРОЛЛЕРЫ ДЛЯ СИСТЕМ ВЕНТИЛЯЦИИ, ОТОПЛЕНИЯ И ГВС



ОВЕН ТРМ500

Экономичный терморегулятор



	Гарантия 5 лет		-20 °C
	Класс точности 0,5/0,25		ПИД on/off
	30 А		

Щ2 щитовой
96×48×100 мм
IP54 со стороны передней панели



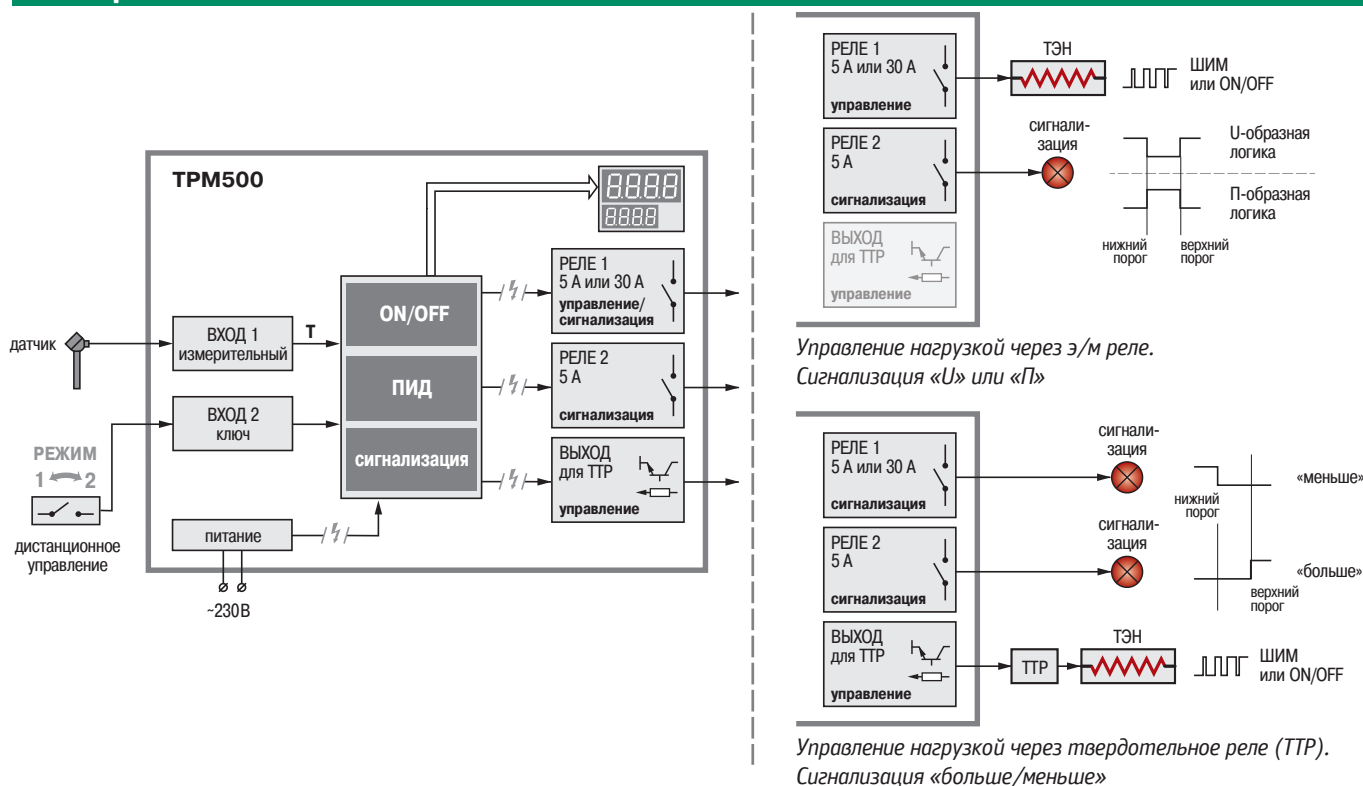
TU4217-046-46526536-2014
Декларация о соответствии ТР Таможенного союза
Государственный реестр средств измерений
Сертификат соответствия ГАЗПРОМСЕРТ
Свидетельство о типовом одобрении Российского морского регистра судоходства

РЕКОМЕНДУЕТСЯ К ИСПОЛЬЗОВАНИЮ

ТРМ500 – бюджетный промышленный регулятор для управления температурой. Применяется в электрических печах, термопластавтоматах (в том числе с горячеканальными пресс-формами), экструдерах, термопрессах, машинах для выдува ПЭТ-тары, запайщиках, сушилках, оборудовании для термоформинга, термоусадочном и другом оборудовании, при работе которого требуется управление нагревом при помощи электрических нагревателей.

- Работа по ON/OFF- или ПИД-закону.
- 3 выхода для управления и сигнализации:
 - выход 1: реле для управления или сигнализации (до 30 А);
 - выход 2: реле для сигнализации (до 5 А);
 - выход 3: выход для управления твердотельными реле (0...5 В).
- Измерение температуры при помощи наиболее распространенных в России датчиков.
- Изменение режима работы по состоянию дискретного входа:
 - смена уставки с одного предустановленного значения на другое;
 - перевод в ручной режим;
 - «ПУСК/СТОП».
- Отображение температуры на ярком и крупном индикаторе с высотой цифр 20 мм.
- Удобная настройка.
- Работа при температуре окружающего воздуха –20... +50 °С.
- Является средством измерения.
- Высокая надежность. Соответствует требованиям ГОСТ Р МЭК 61326-1 по ЭМС для оборудования класса А (для промышленных зон) с критерием качества функционирования А.

ФУНКЦИОНАЛЬНАЯ СХЕМА ПРИБОРА



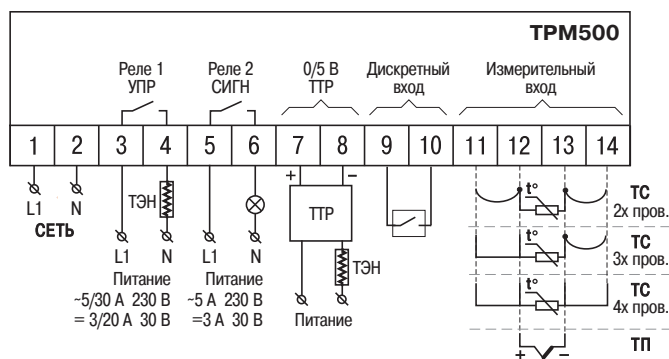
ТЕХНИЧЕСКИЕ ХАРАКТЕРИСТИКИ

Параметр	Значение
Питание	
Напряжение питания	96...226 В переменного тока
Потребляемая мощность	не более 5 Вт
Вход 1 (измерительный)	
Типы поддерживаемых датчиков: – термопреобразователи сопротивления (ТС) – термопары (ТП)	50/100/500/1000 (М, Сu, П, Pt), 53М L, J, N, K, T, S, R, B, A-1, A-2, A-3
Основная приведенная погрешность: – термопреобразователи сопротивления (ТС) – термопары (ТП)	±0,25 % ±0,5 %
Время опроса входа: – термопреобразователи сопротивления (ТС) – термопары (ТП)	0,26 с (3-проводная схема подключения) 0,16 с (2- и 4-проводная схема подключения) 0,16 с
Схема подключения ТС	2-, 3- или 4-проводная
Компенсация холодных концов ТП	встроенная
Сопротивление линий связи «прибор-датчик»: – для ТС – для ТП	не более 15 Ом не более 100 Ом
Вход 2 (дополнительный)	
Сопротивление внешнего ключа: – в замкнутом состоянии – в разомкнутом состоянии	не более 70 Ом не менее 1000 Ом
Выходы	
Количество выходов	3
Выход 1	реле электромагнитное 5 А (стандарт) / 30 А (опция)
Выход 2	реле электромагнитное 5 А
Выход 3	логический выход для управления ТТР
Низкий уровень на выходе 3 (закрыто)	0 В
Высокий уровень на выходе 3 (открыто)	3,9...5,6 В
Допустимый ток на выходе 3	24...41 мА
Конструктивное и климатическое исполнение	
Тип, габаритные размеры и степень защиты корпуса со стороны передней панели	щитовой Щ2, 96x48x100 мм, IP54
Температура окружающего воздуха	-20...+50 °С
Сертификат средства измерения	
Сертификат утверждения типа средства измерения	RU.C.32.004.A №55703 действителен до 13.11.2019
Интервал между поверками	3 года

ХАРАКТЕРИСТИКИ ИЗМЕРИТЕЛЬНЫХ ДАТЧИКОВ

Обозначение на индикаторе	Тип датчика	Диапазон измерений
Термопары (по ГОСТ Р 8.585-2001)		
tP.L	ТХК (L)	-99,9...+800 °С
tP.HA	ТХА (K)	-99,9...+1300 °С
tP.j	ТЖК (J)	-99,9...+1200 °С
tP.n	ТНН (N)	-99,9...+1300 °С
tP.t	ТМК(T)	-99,9...+400 °С
tP.S	ТПП (S)	0...+1750 °С
tP.r	ТПП (R)	0...+1750 °С
tP.b	ТПР(B)	+200...+1800 °С
tP.A1	ТВР(A-1)	0...+2500 °С
tP.A2	ТВР(A-2)	0...+1800 °С
tP.A3	ТВР(A-3)	0...+1800 °С
Термопреобразователи сопротивления (по ГОСТ 6651-2009)		
c50	ТСМ Cu50 ($\alpha = 0,00426 \text{ } ^\circ\text{C}^{-1}$)	-50...+200 °С
c.50	ТСМ 50М ($\alpha = 0,00428 \text{ } ^\circ\text{C}^{-1}$)	-99,9...+200 °С
P50	ТСП Pt50 ($\alpha = 0,00385 \text{ } ^\circ\text{C}^{-1}$)	-99,9...+850 °С
50П	ТСП 50П ($\alpha = 0,00391 \text{ } ^\circ\text{C}^{-1}$)	-99,9...+850 °С
c.100	ТСМ Cu100 ($\alpha = 0,00426 \text{ } ^\circ\text{C}^{-1}$)	-50...+200 °С
c.100	ТСМ 100М ($\alpha = 0,00428 \text{ } ^\circ\text{C}^{-1}$)	-99,9...+200 °С
P100	ТСП Pt100 ($\alpha = 0,00385 \text{ } ^\circ\text{C}^{-1}$)	-99,9...+850 °С
100П	ТСП 100П ($\alpha = 0,00391 \text{ } ^\circ\text{C}^{-1}$)	-99,9...+850 °С
c500	ТСМ Cu500 ($\alpha = 0,00426 \text{ } ^\circ\text{C}^{-1}$)	-50...+200 °С
c.500	ТСМ 500М ($\alpha = 0,00428 \text{ } ^\circ\text{C}^{-1}$)	-99,9...+200 °С
P500	ТСП Pt500 ($\alpha = 0,00385 \text{ } ^\circ\text{C}^{-1}$)	-99,9...+850 °С
500П	ТСП 500П ($\alpha = 0,00391 \text{ } ^\circ\text{C}^{-1}$)	-99,9...+850 °С
n500	ТСН 500Н ($\alpha = 0,00617 \text{ } ^\circ\text{C}^{-1}$)	-60...+180 °С
c.1E3	ТСМ Cu1000 ($\alpha = 0,00426 \text{ } ^\circ\text{C}^{-1}$)	-50...+200 °С
c.1E3	ТСМ 1000М ($\alpha = 0,00428 \text{ } ^\circ\text{C}^{-1}$)	-99,9...+200 °С
P1E3	ТСП Pt1000 ($\alpha = 0,00385 \text{ } ^\circ\text{C}^{-1}$)	-99,9...+300 °С
1E3П	ТСП 1000П ($\alpha = 0,00391 \text{ } ^\circ\text{C}^{-1}$)	-99,9...+300 °С
n1E3	ТСН 1000Н ($\alpha = 0,00617 \text{ } ^\circ\text{C}^{-1}$)	-60...+180 °С
Нестандартизированные термопреобразователи сопротивления		
c53	ТСМ (53М) $R_T=53 \text{ Ом}$, $\alpha = 0,00426 \text{ } ^\circ\text{C}^{-1}$ (гр.23)	-50...+200 °С

СХЕМА ПОДКЛЮЧЕНИЯ



ПРОГРАММИРУЕМЫЕ ПАРАМЕТРЫ

Параметр	Название	Значения [ед. изм.]	Заводская установка	Примечание
Меню «Быстрая настройка» (БН)				
S.tYP	Код датчика	см. таблицу 6.1	tP.L	
FUnC	Режим работы ВУ1 И ВУ3	Pid – ПИД-регулятор; op.oF – двухпозиционный регулятор	op.oF	
HYS	Гистерезис	0.0 ... 1800 [°C]	1.0	появляется для FUnC=op.oF
U.Lo	Нижний порог сигнализации	-250 ... +1800 [°C]	0.0	
U.Hi	Верхний порог сигнализации	-250 ... +1800 [°C]	100.0	
Меню «Полная настройка» (ПН)				
Параметры ВУ (Cont)				
U.Lo	Нижний порог сигнализации	-250 ... +1800 [°C]	0.0	
U.Hi	Верхний порог сигнализации	-250 ... +1800 [°C]	100.0	
ConF	Конфигурация ВУ	1.U = ВУ1 ON/OFF или ПИД-регулятор; ВУ2 U-логика; ВУ3 не задействовано. 1.P = ВУ1 ON/OFF или ПИД-регулятор; ВУ2 П-логика; ВУ3 не задействовано. 2.U = ВУ1 не задействовано; ВУ2 U-логика; ВУ3 ON/OFF или ПИД-регулятор. 2.P = ВУ1 не задействовано; ВУ2 U-логика; ВУ3 ON/OFF или ПИД-регулятор. 3.U = ВУ1 U-логика, верхний порог; ВУ2 U-логика, нижний порог; ВУ3 ON/OFF или ПИД-регулятор.	1.U	Значение задается как «Номер схемы. Логика сигнализации». Подробнее см. Приложение В
Prd	Период ШИМ	1.0 ... 60.0 [сек]	1.0	
dL	Минимальная длительность ШИМ	0.000 ... 9.999	0.050	

Параметр	Название	Значения [ед. изм.]	Заводская установка	Примечание
FUnC	Режим работы ВУ1 И ВУ3	Pid – ПИД-регулятор; op.oF – двухпозиционный регулятор	op.oF	
HYS	Гистерезис	0.0 ... 1800 [°C]	1.0	появляется для FUnC=op.oF
PidP	Пропорциональная составляющая	0.001 ... 9999	10.00	появляется для FUnC=Pid
PidI	Интегральная составляющая	0 ... 999.9	50.0	
PidD	Дифференциальная составляющая	0...999.9	25.0	
Параметры измерительного входа 1 (SEnS)				
S.tYP	Код датчика	см. таблицу 6.1	tP.L	
Cor.A	Коррекция «+»	-99.9 ... +99.9	0.0	
F.Lt	Постоянная времени фильтра	0.00 ... 30.00 [сек]	1.00	
F.LL	Полоса фильтра	0 ... 100 [°C]	10	
r.Con	Схема подключения ТС	2 = двухпроводная; 3 = трехпроводная; 4 = четырехпроводная	3	появляется для датчиков типа ТС
inPF	Функция дискретного входа	oFF= дискретный вход не используется П-С= Пуск/Стоп регулятора З.У2= Замена уставки на УСТ2 С.У2= Сумма УСТ1 и УСТ2 РУЧ1= Режим ручного управления РУЧ2= Режим ручного управления с заменой УСТ1 на последнее значение температуры при выходе	oFF	
P.inI	Начальная мощность в РРУ	0.0... 100.0 [%] P-ПОС = последнее значение при автоматическом управлении	P-ПОС	
P.ind	Индикация в РРУ	P= текущая мощность; C-P= температура, при нажатии – мощность.		

КОМПЛЕКТНОСТЬ

- Прибор
- Руководство по эксплуатации
- Паспорт / Гарантийный талон
- Комплект крепежных элементов

ОБОЗНАЧЕНИЕ ПРИ ЗАКАZE

ОВЕН ТРМ500-Щ2.X

Нагрузочная способность реле 1:
5A – э/м реле 5 А, один индикатор
30A – э/м реле 30 А, два индикатора

ОВЕН ТРМ501

Реле-регулятор с таймером



ЩЗ щитовой
76×34×70 мм
IP54 со стороны передней панели

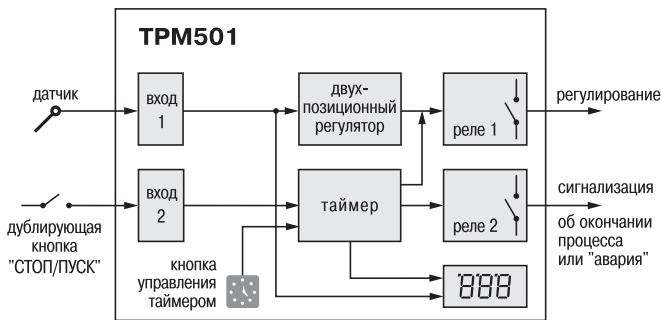
ЕАС ТУ 4217-021-46526536-2009
Декларация о соответствии ТР Таможенного союза

РЕКОМЕНДУЕТСЯ К ИСПОЛЬЗОВАНИЮ

Простой в управлении регулятор, устанавливается на различное оборудование: печи для выпечки, термоупаковочные аппараты, термоножи и т. п.

- Регулирование температуры или другой физической величины.
- Универсальный вход для подключения широкого спектра датчиков.
- Цифровая фильтрация и коррекция входного сигнала, масштабирование унифицированного сигнала.
- Управление «нагревателем» или «холодильником» по двухпозиционному (ON/OFF) закону.
- Дистанционное управление запуском/остановкой.
- Встроенный таймер для обратного отсчета времени 1...999 минут (модиф. ТРМ501), 1...999 секунд (модиф. ТРМ501-С) или 0,1...99,9 секунд (модиф. ТРМ501-Д).
- Три режима работы регулятора и таймера.
- Сигнализация об окончании процесса регулирования или аварии.
- Программирование кнопками на лицевой панели прибора.
- Сохранение настроек при отключении питания.
- Защита уставок от несанкционированных изменений.
- Трансформатор 12 В/220 В – в комплекте поставки.

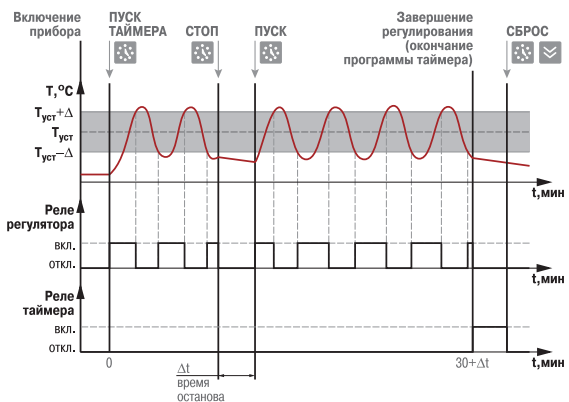
ФУНКЦИОНАЛЬНАЯ СХЕМА ПРИБОРА



Три режима работы регулятора и таймера

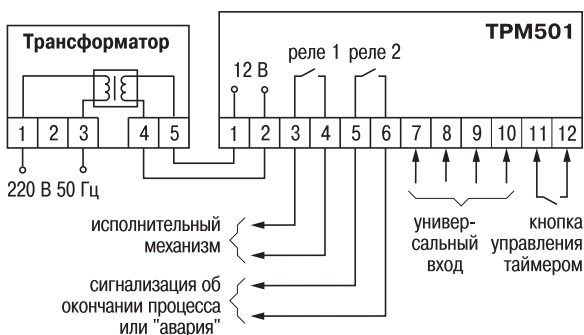
- Таймер включен и управляет работой регулятора: процесс регулирования будет запускаться и останавливаться таймером (см. пример работы). Выходное реле 2 используется для сигнализации об окончании процесса регулирования.
- Регулирование происходит независимо от таймера (который может быть включен или выключен). По окончании времени работы таймера реле 2 замыкается, регулирование продолжается.
- Ручное управление запуском и остановкой процесса регулирования. Таймер при этом включен, уставка таймера равна 0. Кроме того, существует режим, в котором таймер запускается только когда регулируемая величина достигнет уставки.

ПРИМЕР РАБОТЫ ТРМ501



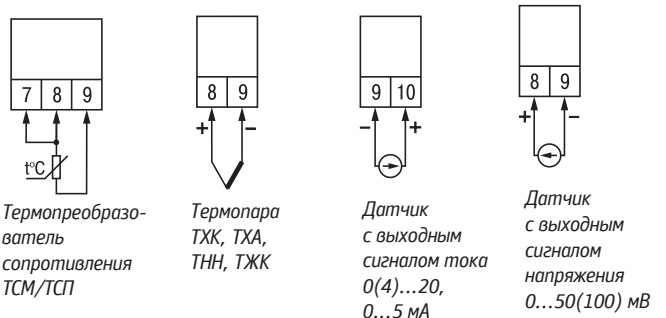
После включения в сеть для запуска таймера необходимо нажать кнопку [STOP/START]. При этом начнется регулирование. Отсчет таймера можно остановить нажатием кнопки [STOP]. Это вызовет паузу в работе регулятора. При повторном нажатии кнопки [STOP] таймер продолжит отсчет, следовательно, продолжится регулирование. По умолчанию программа таймера рассчитана на 30 мин. По истечении этого времени регулирование останавливается (реле 1 разомкнуто), реле таймера (реле 2) замыкается. Реле таймера размыкается после его сброса.

ОБЩАЯ СХЕМА ПОДКЛЮЧЕНИЯ ТРМ501



Примечание. Трансформатор ТПК-121-К40 входит в комплект поставки прибора.

СХЕМЫ ПОДКЛЮЧЕНИЯ ВХОДОВ ТРМ501



ХАРАКТЕРИСТИКИ ИЗМЕРИТЕЛЬНЫХ ДАТЧИКОВ

Код тип	Тип датчика	Диапазон измерений	Дискретность показаний
00	TSM Cu100 ($\alpha=0,00426$ °C ⁻¹)	-50...+200 °C	1 °C
01	TSM Cu50 ($\alpha=0,00426$ °C ⁻¹)	-50...+200 °C	
02	TСП Pt100 ($\alpha=0,00385$ °C ⁻¹)	-99...+650 °C	
03	TСП 100П ($\alpha=0,00391$ °C ⁻¹)	-99...+650 °C	
07	TСП 50П ($\alpha=0,00385$ °C ⁻¹)	-99...+650 °C	
08	TСП Pt50 ($\alpha=0,00391$ °C ⁻¹)	-99...+650 °C	
09	TSM 50M ($\alpha=0,00428$ °C ⁻¹)	-50...+200 °C	
14	TSM 100M ($\alpha=0,00428$ °C ⁻¹)	-50...+200 °C	
15	TSM гр. 23 ($R_0=53$ Ом ($\alpha=0,00426$ °C ⁻¹))	-50...+200 °C	
04	ТХК(L)	-50...+750 °C	
05	ТХА(K)	-99...+999 °C	
19	ТНН(N)	-99...+999 °C	
20	ТЖК(I)	-99...+900 °C	
10	Ток 4...20 мА	0...100 %	
11	Ток 0...20 мА	0...100 %	
12	Ток 0...5 мА	0...100 %	
06	Напряжение 0...50 мВ	0...100 %	
13	Напряжение 0...100 мВ	0...100 %	

Устройства, подключаемые к дополнительному (управляющему) входу:

- Устройства с «сухими» контактами (кнопки, выключатели, герконы, реле и др.).
- Активные датчики, имеющие на выходе транзистор п-р-п-типа с открытым коллекторным выходом.
- Другие типы датчиков с выходным напряжением высокого уровня от 2,4 до 30 В и низкого уровня от 0 до 0,8 В. Входной ток при напряжении низкого уровня не превышает 15 мА.

ПРОГРАММИРУЕМЫЕ ПАРАМЕТРЫ

Обозн. параметра	Название параметра	Допустимые значения	Комментарии
Основные параметры регулирования			
tust	Уставка регулятора	диапазон работы датчика	[ед.изм.]
tuSt	Уставка таймера	0...999	[мин.] для ТРМ501, [с] для ТРМ501-С, [дес. доли с] для ТРМ151-Д
Группа 1. Параметры конфигурирования входа и обработки входного сигнала			
tin	Код типа датчика	см. табл. «Характеристики измерит. датчиков»	
FiL	Режим работы цифрового фильтра	on oFF	Фильтр включен Фильтр выключен
Cor	Сдвиг характеристики датчика	-50...50	Прибавляется к измеренной величине, [ед. изм]
iPL	Нижняя граница диап. измерения	-99...999	Только для датчиков с кодами 6, 10, 11, 12, 13, [ед. изм]
iPH	Верхняя граница диап. измерения	-99...999	Только для датчиков с кодами 6, 10, 11, 12, 13, [ед. изм]
Группа 2. Параметры регулятора			
HYS	Гистерезис	диапазон работы датчика	[ед. изм]
LUt	Тип логики работы двухпозиционного регулятора	oFF Hot CoL -П- -U-	Регулятор выключен Прямой гистерезис («нагреватель») Обратный гистерезис («холодильник») П-образная логика U-образная логика
ALr	Состояние реле 1 (реле регулятора) при аварии датчика	on oFF	Реле замыкается Реле размыкается
SCr	Параметр секретности	on oFF	Нельзя изменять уставки Можно изменять уставки
Группа 3. Параметры таймера			
tir	Таймер вкл./выкл.	on oFF	Таймер включен Таймер выключен
toU	Режим работы таймера	on oFF	Таймер управляет работой регулятора Регулятор работает независимо от таймера
Sbt	Состояние таймера при включении в сеть	on oFF	Таймер включается после нажатия кнопки «ПУСК» Таймер запускается автоматически
rSP	Запуск таймера	on oFF	Таймер запускается при первом достижении уставки Таймер запускается сразу (независимо от входной температуры)

ТЕХНИЧЕСКИЕ ХАРАКТЕРИСТИКИ

Параметр	Значение
Питание	
Напряжение питания	12 В (постоянного или переменного тока)
Допустимое отклонение напряжения питания	-10 ...+10 %
Максимально допустимый ток источника питания	250 мА
Входы	
Время опроса входных каналов	не более 1 с
Предел основной приведенной погрешности измерения входной величины (без учета погрешности датчика)	±0,5 %
Входное сопротивление прибора для унифицированного сигнала: – тока 0...5 мА, 0...20 мА, 4...20 мА – напряжения 0...100 мВ, 0...50 мВ	10 Ом ±0,5 % не менее 100 кОм
Напряжение низкого (активного) уровня на управляющем входе («ПУСК/СТОП»)	0...0,8 В
Напряжение высокого уровня на управляющем входе («ПУСК/СТОП»)	2,4...30 В
Выходное сопротивление устройства внешнего управления таймером	не более 1 кОм
Выходы	
Количество встроенных выходных э/м реле	2
Максимально допустимый ток, коммутируемый контактами э/м реле	8 А при 220 В 50 Гц и cos φ ≥ 0,4
Таймер	
Время работы таймера – ТРМ501 – ТРМ501-С – ТРМ501-Д	0...999 мин 0...999 с 0...99,9 с
Дискретность времени работы таймера – ТРМ501 – ТРМ501-С – ТРМ501-Д	1 мин 1 с 0,1 с
Корпус	
Тип, габаритные размеры и степень защиты корпуса со стороны передней панели	щитовой ЩЗ, 76×34×70 мм, IP54

КОМПЛЕКТНОСТЬ

- Прибор
- Трансформатор ТПК-121-К40
- Руководство по эксплуатации
- Паспорт / Гарантийный талон
- Комплект крепежных элементов

ОБОЗНАЧЕНИЕ ПРИ ЗАКАZE

OWEN ТРМ501-Х

Единицы отсчета времени таймером:

- ТРМ501** – минуты
- ТРМ501-С** – секунды
- ТРМ501-Д** – десятые доли секунды

ОВЕН ТРМ1х

Линейка измерителей-регуляторов
одно- и двухканальных



РЕКОМЕНДУЮТСЯ К ИСПОЛЬЗОВАНИЮ

В холодильной технике, сушильных шкафах, печах, пастеризаторах и другом технологическом оборудовании.



ТУ 4217-041-46526536-2013
Декларация о соответствии ТР Таможенного союза
Государственный реестр средств измерений
Сертификат промышленной безопасности на основании ЭПБ
Сертификат соответствия ГАЗПРОМСЕРТ
Свидетельство о типовом одобрении Российского морского регистра судоходства



Н настенный
105×130×65 мм
IP44

Щ1 щитовой
96×96×65 мм
IP54*

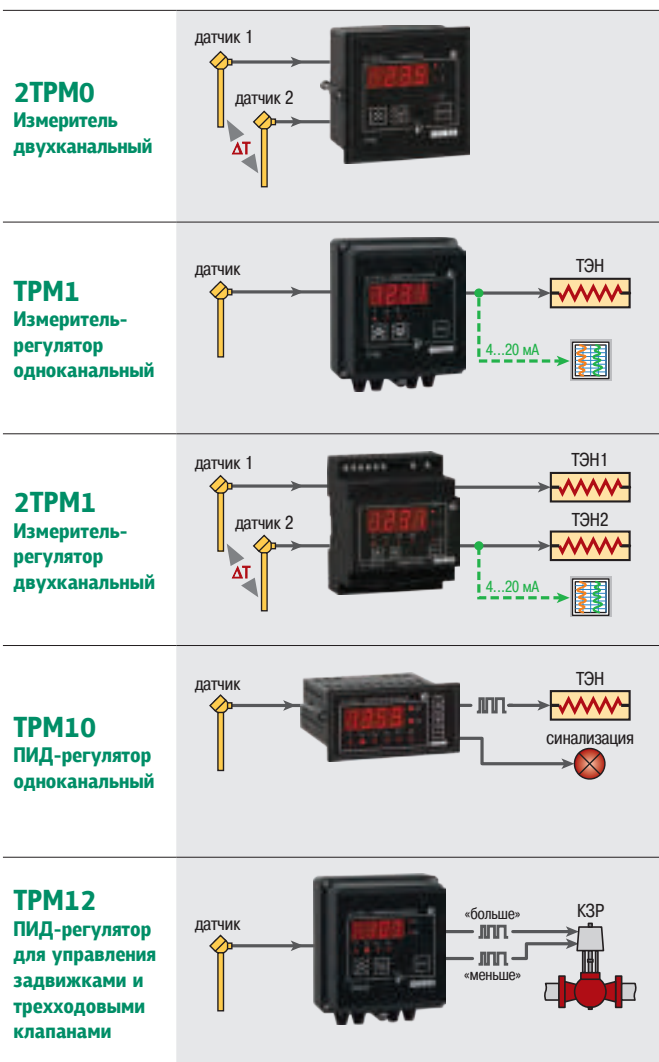
Щ2 щитовой
96×48×100 мм
IP54*

Щ11 щитовой со съемным клеммником
96×96×49 мм
IP54*

Д на DIN-рейку
72×90×58 мм
IP20

* со стороны передней панели

ОСОБЕННОСТИ ЛИНЕЙКИ ТРМ1Х



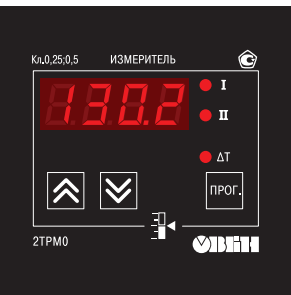

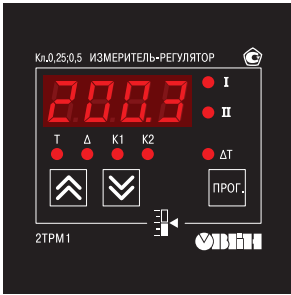
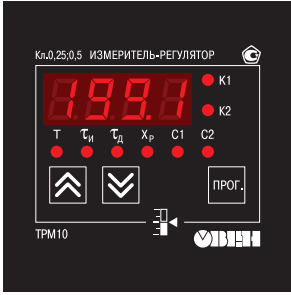

- Линейка TRM1x полностью соответствует требованиям ГОСТ Р МЭК 61326-1 по электромагнитной совместимости для оборудования класса А (для промышленных зон) с критерием качества функционирования А.
- Универсальный импульсный источник питания* –90...264 В (номинал 230 В) 47...63 Гц или =20...375 В (номинал 24 В).
- Встроенный источник питания 24 В для активных датчиков, выходных аналоговых устройств (ЦАП) и др.
- Универсальные входы для подключения датчиков температуры, давления, влажности, расхода, уровня и т. п.
- «Быстрые» входы: время опроса 0,1 с для унифицированных сигналов 4...20 мА и 0...10 В**.
- Обработка входных сигналов:
 - цифровая фильтрация и коррекция;
 - масштабирование унифицированного сигнала для отображения на индикаторе физической величины;
 - вычисление и индикация квадратного корня из измеряемой величины (например, для регулирования мгновенного расхода).
- Двухпозиционное (ON/OFF) или ПИД-регулирование.
- Дискретные и аналоговые выходы (реле, оптотранзисторы, оптосимисторы, выходы для управления твердотельными реле, ЦАП 4...20 мА, 0...10 В).
- Возможность управления трехфазной нагрузкой (в модификациях по типу выхода С3).
- Сохранение настроек при отключении питания.
- Защита настроек от несанкционированных изменений.

* модификации с универсальным источником питания см. Технические характеристики

** только для приборов в корпусе Щ11

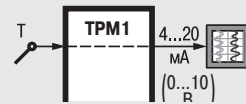
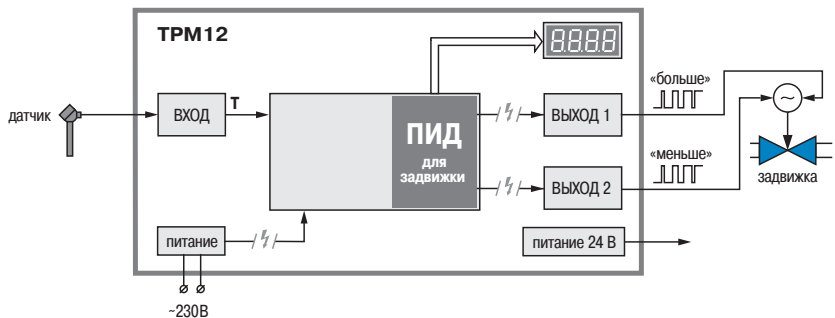
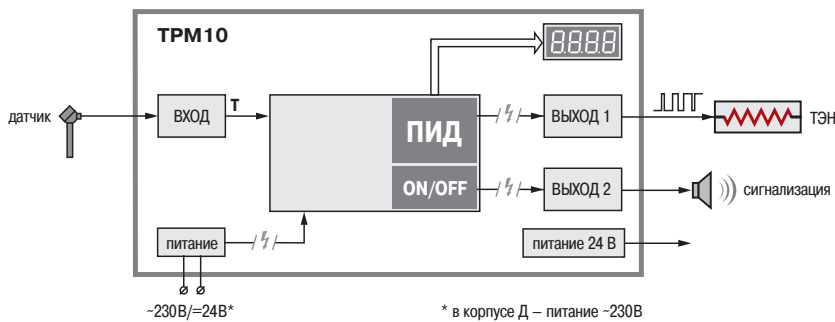
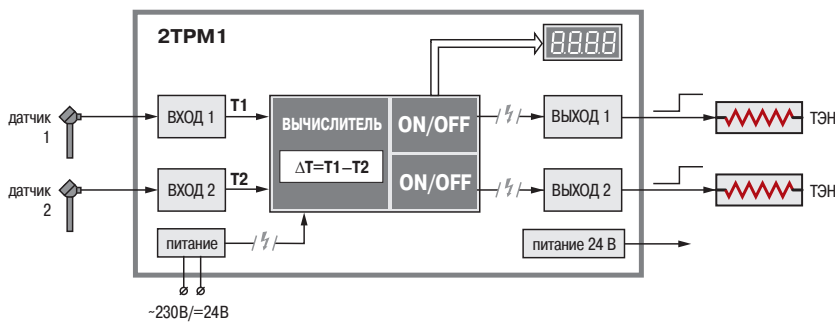
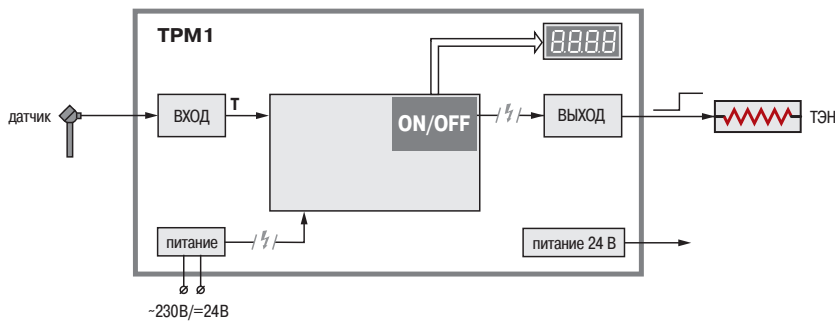
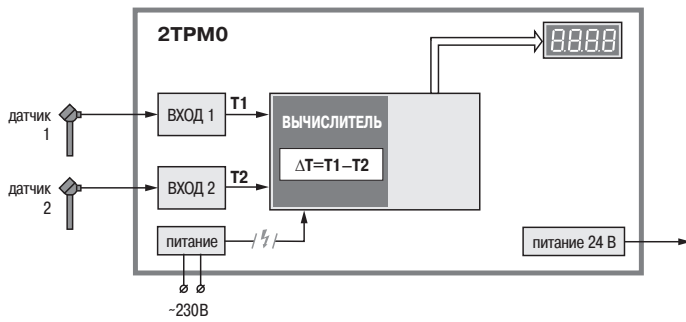
Гарантия – 5 лет.
Интервал между поверками – 3 года.

ОСНОВНЫЕ ФУНКЦИИ ПРИБОРОВ ЛИНЕЙКИ TRM1X

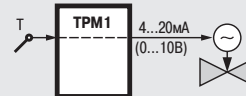
Прибор		Основные функциональные возможности	
Измеритель двухканальный	2TRM0		<ul style="list-style-type: none"> • Двухканальный измеритель температуры, давления, влажности, расхода, уровня и других физических величин • Индикация измеренных величин или их разности • Переключение индицируемых каналов в ручном или автоматическом режиме <p>-40°C Возможно изготовление прибора 2TRM0 в климатическом исполнении -40...+50 °С</p>
Измеритель-регулятор одноканальный	TRM1		<ul style="list-style-type: none"> • Режимы работы: <ul style="list-style-type: none"> - двухпозиционный (ON/OFF) регулятор для нагревателей, вентиляторов, охладителей, отсечных клапанов и т. д. - устройство аварийной/предупредительной сигнализации с индикацией – управление лампами, сиренами, отсечными клапанами и т.п. - «нормирующий преобразователь с индикацией» для приборов с выходом 4...20 мА, 0...10 В (И, У) - П-регулятор с аналоговым выходом – управление преобразователями частоты, клапанами с аналоговым управлением, регуляторами мощности • Возможность управления трехфазной нагрузкой (выход С3) <p>-40°C Возможно изготовление прибора TRM1 в климатическом исполнении -40...+50 °С</p>
Измеритель-регулятор двухканальный	2TRM1		<ul style="list-style-type: none"> • Двухпозиционный (ON/OFF) регулятор для нагревателей, вентиляторов, охладителей, отсечных клапанов и т. д.: <ul style="list-style-type: none"> - по двум каналам - одноканальный с дополнительной сигнализацией • Трехпозиционный режим работы: один датчик – две уставки • Режим «нормирующего преобразователя с индикацией» для приборов с выходом 4...20 мА, 0...10 В (И, У): <ul style="list-style-type: none"> - по двум каналам - одноканальный с дополнительной сигнализацией <p>-40°C Возможно изготовление прибора 2TRM1 в климатическом исполнении -40...+50 °С</p>
ПИД-регулятор одноканальный	TRM10		<ul style="list-style-type: none"> • ПИД-регулятор для точного поддержания параметра • Автонастройка • Управление: <ul style="list-style-type: none"> - нагревателями (выходы Р, К, С, Т) - преобразователями частоты, клапанами с аналоговым управлением 4...20 мА, 0...10 В (выходы И, У) • Дополнительная сигнализация • Возможность управления трехфазной нагрузкой (выход С3) <p>-40°C Возможно изготовление прибора TRM10 в климатическом исполнении -40...+50 °С</p>
ПИД-регулятор для управления задвижками и трехходовыми клапанами	TRM12		<ul style="list-style-type: none"> • Специализированный ПИД-регулятор для клапанов и задвижек с электромеханическим приводом («больше-меньше») типа МЭО • Автонастройка <p>-40°C Возможно изготовление прибора TRM12 в климатическом исполнении -40...+50 °С</p>

Типовая функциональная схема

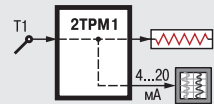
Варианты применения



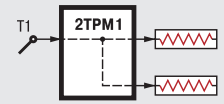
Регистрация измеряемой величины на аналоговом выходе типа И, У



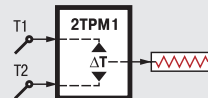
Аналоговое П-регулирование измеряемой величины с помощью задвижки



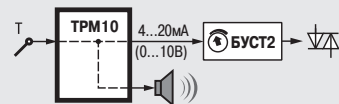
Регулирование и одновременная регистрация измеряемой величины на 2-м выходе типа И



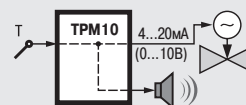
Одноканальное трехпозиционное регулирование (с двумя разными уставками)



Регулирование разности двух измеряемых величин



ПИД-регулирование мощности



ПИД-регулирование с помощью задвижки с аналоговым управлением

ОБЩИЕ ТЕХНИЧЕСКИЕ ХАРАКТЕРИСТИКИ

Модификации по типу корпуса и выхода		2ТРМО	ТРМ1	2ТРМ1	ТРМ10	ТРМ12
Питание						
Напряжение питания	в корпусе Щ11: для всех типов выходов	универсальное питание ~90...264 В, 47...63 Гц или =20...375 В				
	в корпусах Щ1, Щ2, Н, Д: модификации с выходами типа Р, К, С, Т, И, У	переменное напряжение ~90...245 В, 47...63 Гц	универсальное питание ~90...264 В, 47...63 Гц или =20...375 В	переменное напряжение ~90...245 В, 47...63 Гц		
	модификации с выходами типа С3	переменное напряжение ~90...245 В, 47...63 Гц				
Потребляемая мощность		не более 10 ВА				
Напряжение встроенного источника питания нормирующих преобразователей		24±3 В				
Макс. допустимый ток источника питания		80 мА				
Входы/выходы						
Количество универсальных входов		2	1	2	1	1
Количество выходных устройств		—	1	2	2 (или одно типа С3)	2 («больше», «меньше»)
Типы выходных устройств		—	Р, К, С, С3, Т, И, У	Р, К, С, Т, И, У	выход 1 (ПИД-регулятор) – Р, К, С, С3, Т, И, У выход 2 (сигнализация) – Р, К, С, Т	Р, К, С, Т (два выхода одного типа)
Конструктивное исполнение						
Тип, габаритные размеры и степень защиты корпуса		щитовой Щ1, 96×96×65 мм, IP54 (со стороны передней панели) щитовой Щ2, 96×48×100 мм, IP54 (со стороны передней панели) щитовой Щ11, 96×96×49 мм, IP54 (со стороны передней панели) настенный Н, 105×130×65 мм, IP44 на DIN-рейку, 72×90×58 мм, IP20				
Условия эксплуатации						
Температура окружающего воздуха		-20...+50 °С, возможно исполнение: -40...+50 °С				
Атмосферное давление		84...106,7 кПа				
Отн. влажность воздуха (при +35 °С и ниже б/конд. влаги)		30...80 %				

ХАРАКТЕРИСТИКИ УНИВЕРСАЛЬНЫХ ВХОДОВ

Параметр	Значение
Время опроса одного входа: – для ТП и ТС – для унифицированных сигналов тока/напряжения	не более 0,8 с • не более 0,4 с – для приборов в корпусах Щ1, Щ2, Н, Д • не более 0,1 с – для приборов в корпусе Щ11
Предел основной приведенной погрешности: – для термоэлектрических преобразователей – для других датчиков	±0,5 % ±0,25 %

ХАРАКТЕРИСТИКИ ВЫХОДНЫХ УСТРОЙСТВ

Обозн.	Тип выходного устройства	Электрические характеристики
Р	электромагнитное реле	ON/OFF-регулирование – 8 А ПИД-регулирование – 4 А при 220 В 50 Гц, cos φ > 0,4
К	транзисторная оптопара п-р-п-типа	400 мА при 60 В пост. тока
С	симисторная оптопара	50 мА при 250 В (0,5 А в импульсном режиме, 50 Гц, t _{имп} < 5 мс)
С3	три симисторные оптопары для управления трехфазной нагрузкой	50 мА на каждую оптопару при 250 В (0,5 А в импульсном режиме, 50 Гц, t _{имп} < 5 мс)
Т	выход для управления твердотельным реле	выходное напряжение 4... 6 В макс. выходной ток 25 мА
И	цифроаналоговый преобразователь «параметр-ток 4...20 мА»	нагрузка 100...800 Ом, напряжение питания 12...30 В
У	цифроаналоговый преобразователь «параметр-напряжение 0...10 В»	нагрузка не менее 2 кОм, напряжение питания 16...30 В

ХАРАКТЕРИСТИКИ ПОДКЛЮЧАЕМЫХ ДАТЧИКОВ

Код b1-0 (b2-0)	Тип датчика	Диапазон измерений	Дискретность показаний*
01	TSM Cu50 (α=0,00426 °C ⁻¹)	-50...+200 °C	0,1 °C
09	TSM 50M (α=0,00428 °C ⁻¹)	-200...+200 °C	0,1 °C
07	TСП Pt50 (α=0,00385 °C ⁻¹)	-200...+850 °C	0,1 °C
08	TСП 50П (α=0,00391 °C ⁻¹)	-240...+1100 °C	0,1 °C
00	TSM Cu100 (α=0,00426 °C ⁻¹)	-50...+200 °C	0,1 °C
14	TSM 100M (α=0,00428 °C ⁻¹)	-200...+200 °C	0,1 °C
02	TСП Pt100 (α=0,00385 °C ⁻¹)	-200...+850 °C	0,1 °C
03	TСП 100П (α=0,00391 °C ⁻¹)	-240...+1100 °C	0,1 °C
29	TCH 100H (α=0,00617 °C ⁻¹)	-60...+180 °C	0,1 °C
30	TSM Cu500 (α=0,00426 °C ⁻¹)	-50...+200 °C	0,1 °C
31	TSM 500M (α=0,00428 °C ⁻¹)	-200...+200 °C	0,1 °C
32	TСП Pt500 (α=0,00385 °C ⁻¹)	-200...+850 °C	0,1 °C
33	TСП 500П (α=0,00391 °C ⁻¹)	-250...+1100 °C	0,1 °C
34	TCH 500H (α=0,00617 °C ⁻¹)	-60...+180 °C	0,1 °C
35	TSM Cu1000 (α=0,00426 °C ⁻¹)	-50...+200 °C	0,1 °C
36	TSM 1000M (α=0,00428 °C ⁻¹)	-200...+200 °C	0,1 °C
37	TСП Pt1000 (α=0,00385 °C ⁻¹)	-200...+850 °C	0,1 °C
38	TСП 1000П (α=0,00391 °C ⁻¹)	-250...+1100 °C	0,1 °C
39	TCH 1000H (α=0,00617 °C ⁻¹)	-60...+180 °C	0,1 °C
15	TSM 53M (R ₀ =53 Ом, α=0,00426 °C ⁻¹) (рр. 23)	-50...+200 °C	0,1 °C
04	термопара ТХК (L)	-200...+800 °C	0,1 °C
20	термопара ТЖК (J)	-200...+1200 °C	0,1 °C
19	термопара ТНН (N)	-200...+1300 °C	0,1 °C
05	термопара ТХА (K)	-200...+1360 °C	0,1 °C
17	термопара ТПП (S)	-50...+1750 °C	0,1 °C
18	термопара ТПП (R)	-50...+1750 °C	0,1 °C
16	термопара ТПР (B)	+200...+1800 °C	0,1 °C
21	термопара ТВР (A-1)	0...+2500 °C	0,1 °C
22	термопара ТВР (A-2)	0...+1800 °C	0,1 °C
23	термопара ТВР (A-3)	0...+1800 °C	0,1 °C
24	термопара ТМК (T)	-200...+400 °C	0,1 °C
12	ток 0...5 мА	0...100 %	0,1 %
11	ток 0...20 мА	0...100 %	0,1 %
10	ток 4...20 мА	0...100 %	0,1 %
06	напряжение -50...+50 мВ	0...100 %	0,1 %
13	напряжение 0...1 В	0...100 %	0,1 %

* При измерении температуры выше 999,9 °С и ниже -99,9 °С дискретность показаний 1 °С

РЕЖИМЫ РАБОТЫ ДВУХПОЗИЦИОННОГО (ON/OFF) РЕГУЛЯТОРА В ПРИБОРАХ ТРМ1, 2ТРМ1, ТРМ10

Прибор	Режим работы ON/OFF регулятора	Тип выхода	Тип логики регулирования	Диаграмма работы выхода		Примеры применения
				ТРМ1, 2ТРМ1	ТРМ10 (выход 2)	
ТРМ1, 2ТРМ1, ТРМ10	Двухпозиционный (ON/OFF) регулятор	дискретный (Р, К, С, С3, Т)	прямой гистерезис («нагреватель», срабатывание по нижнему пределу)			ON/OFF двухпозиционный регулятор дискретный выход Р — — К — — С — — Т — — ТЭН отсечной клапан сигнализация «холодильник»
			обратный гистерезис («холодильник», срабатывание по верхнему пределу)			
			П-образная логика (срабатывание при входе в границы)			
			U-образная логика (срабатывание при выходе за границы)			
ТРМ1, 2ТРМ1	Аналоговый П-регулятор	ЦАП 4...20 мА (И) 0...10 В (У)	обратное управление («нагреватель»)		—	аналоговый П-регулятор ЦАП И 4...20 мА У 0...10 В регулирующий клапан БУСТ — регулирование мощности ПЧВ — частотный преобразователь
			прямое управление («холодильник»)		—	
ТРМ1, 2ТРМ1	Регистратор	ЦАП 4...20 мА (И) 0...10 В (У)	—		—	регистратор ЦАП И 4...20 мА У 0...10 В самописец «нормирующий преобразователь с индикацией» ПЛК
	Выключен	—	—	—	—	

Примечание.

Для ТРМ1, 2ТРМ1: $T_{уст}$ – уставка, Δ – гистерезис (для двухпозиционного регулятора) или 1/2 полосы пропорциональности (для П-регулятора).

Для ТРМ10: $C1, C2$ – уставки двухпозиционного регулятора.

РЕЖИМЫ РАБОТЫ ПИД-РЕГУЛЯТОРА В ПРИБОРАХ ТРМ10, ТРМ12

Прибор	Режим регулирования	Тип выхода	Тип управления	Диаграмма работы выходов	Примеры применения
ТРМ10	ПИД-регулятор	дискретный (Р, К, С, С3, Т)	ШИМ		ПИД-регулятор дискретный выход Р — — К — — С — — Т — — ШИМ ТЭН
		ЦАП 4...20 мА (И) 0...10 В (У)	аналоговое		ПИД-регулятор ЦАП И 4...20 мА У 0...10 В регулирующий клапан БУСТ2 — регулирование мощности ПЧВ — частотный преобразователь
ТРМ12	ПИД-регулятор для задвижки	2 дискретных (Р, К, С, Т)	ШИМ		ПИД-регулятор для задвижки дискретный выход 1 дискретный выход 2 ШИМ регулирующий клапан

Примечание. $T_{уст}$ – уставка, $t_{сп}$ – период следования импульсов ШИМ, D – длительность импульса.

ОБЩАЯ СХЕМА ПОДКЛЮЧЕНИЯ ТРМ1Х

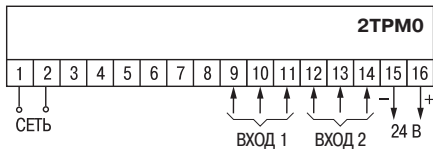


Схема расположения и назначение клемм 2TRM0

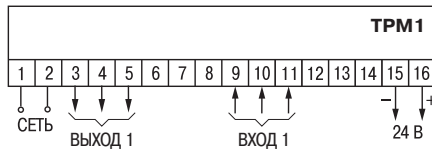


Схема расположения и назначение клемм TRM1

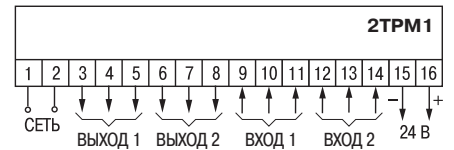


Схема расположения и назначение клемм 2TRM1

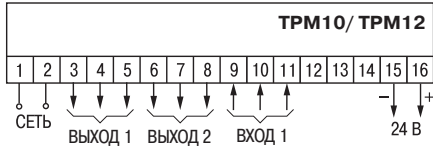
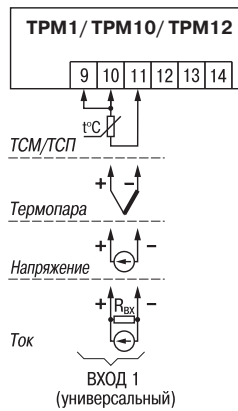
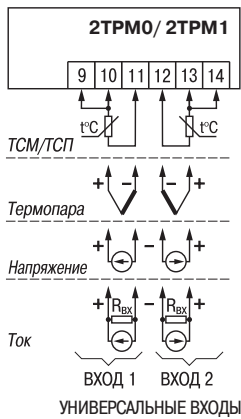


Схема расположения и назначение клемм TRM10, TRM12

Схемы подключения входов и выходов – см. ниже.

Схемы расположения и назначение клемм приборов в корпусах Щ11, Д – см. Руководство по эксплуатации.

СХЕМЫ ПОДКЛЮЧЕНИЯ ВХОДОВ ТРМ1Х



СХЕМЫ ПОДКЛЮЧЕНИЯ ВЫХОДОВ ТРМ1Х

Тип выхода	Р э/м реле	К транзисторная оптопара	С симисторная оптопара	Т выход для управления твердотельным реле	СЗ три симисторные оптопары для управления трехфазной нагрузкой	И ЦАП 4...20 мА	У ЦАП 0...10 В
Схемы подключения выхода 1							
Наличие выхода 1 данного типа у прибора	2TRM0 TRM1 2TRM1 TRM10 TRM12	- + + + +	- + + + +	- + + + +	- + - + -	- + + + -	- + + + -
Схемы подключения выхода 2					-		
Наличие выхода 2 данного типа у прибора	2TRM0 TRM1 2TRM1 TRM10 TRM12	- - + + +	- - + + +	- - + + +	- - - - -	- - + - -	- - + - -

ПРОГРАММИРУЕМЫЕ ПАРАМЕТРЫ ТРМ1

Обозн. параметр.	Название параметра	Допустимые значения	Комментарии
Основные параметры регулирования			
T _{уст}	Уставка	-999...9999	[ед.изм.]
Δ	Гистерезис или 1/2 полосы пропорциональности	0...9999	Гистерезис - для двухпозиц. регулятора; 1/2 полосы пропорциональности для П-регулятора, [ед.изм.]
Группа А. Параметры, описывающие логику работы прибора			
A0-0	Параметр секретности группы А	01 02 03	Разрешено изменять T _{уст} и Δ и параметры группы А Запрещено изменять параметры группы А. Можно менять T _{уст} и Δ Запрещено изменять параметры группы А, а также T _{уст} и Δ
A1-1	Режим работы ЛУ	см. табл. «Режимы работы ЛУ»	
A1-3	Нижний предел регистрации для ЛУ	-999...9999	Показание прибора, соответств. вых. току ЦАП 4 мА в режиме регистратора, [ед.изм.]
A1-4	Верхний предел регистрации для ЛУ	-999...9999	Показание прибора, соответств. вых. току ЦАП 20 мА в режиме регистратора, [ед.изм.]
A1-5	Задержка вкл. ВУ	0...99	[с]
A1-6	Задержка выкл. ВУ	0...99	[с]
A1-7	Мин. время нахождения ВУ во вкл. сост.	0...1000	[с]
A1-8	Мин. время нахождения ВУ в выкл. сост.	0...1000	[с]

Обозн. параметр.	Название параметра	Допустимые значения	Комментарии
A1-9	Состояние ВУ при неисправности	oFF oN	отключен (0 % мощности) включен (100 % мощности)
Группа б. Параметры, описывающие измерения и индикацию			
b0-0	Параметр секретности группы b	01 02	Разреш. изм. параметры гр. b Запрещ. изм. параметры гр. b
b1-0	Код типа датчика		см. таблицу «Характеристики измерительных датчиков»
b1-1	Сдвиг характеристики датчика	-50,0...+50,0	Прибавляется к измеренному на входе значению, [ед.изм.]
b1-2	Наклон характеристики датчика	0,900...1,100	Умножается на измеренное на входе значение
b1-3	Вычислитель квадратного корня	oN oFF	Включен Отключен
b1-5	Показание прибора для нижн. предела унифицир. сигнала	-999...9999	Только для датчиков с вых. сигналом тока или напряжения, [ед.изм.]
b1-6	Показание прибора для верхн. предела унифицир. сигнала	-999...9999	Только для датчиков с вых. сигналом тока или напряжения, [ед.изм.]
b1-7	Положение десятич. точки при индикации	0, 1, 2 и 3	Только для датчиков с вых. сигналом тока или напряжения
b1-8	Полоса цифрового фильтра	0,0...30,0	[ед.изм.]
b1-9	Постоянная времени цифрового фильтра	0...99	[с]

ПРОГРАММИРУЕМЫЕ ПАРАМЕТРЫ ТРМ10

Обозн. параметр.	Название параметра	Допустимые значения	Комментарии
Основные параметры регулирования			
*T	Уставка для ПИД-регулятора	-999...9999	[ед. изм.]
ti	Интегральная постоянная	0...9999	[сек]
td	Дифференциальная постоянная	0...9999	[сек]
*Хр	Полоса пропорциональности	0,001...9999	[ед. изм.]
*C1	Нижняя уставка компаратора	-999...9999	[ед. изм.]
*C2	Верхняя уставка компаратора	-999...9999	[ед. изм.]
Группа А. Параметры, описывающие логику работы прибора			
A0-0	Параметр секретности для группы А	01 02 03	Разрешено изменять параметры регулирования и параметры группы А Запрещено изменять параметры группы А, при этом возможно изменять параметры регулирования Запрещено изменять параметры группы А и параметры регулирования
A1-2	Зона нечувствительности	0...999,9	
A1-3	Ограничение максимальной мощности	0...100	
A1-4	Тип ИМ	0 1	Нагреватель Охладитель
A1-5	Период ШИМ	0...99	
A1-8	Минимальная длительность импульса ШИМ в мс	6, 10, 20, 50, 75, 100, 120, 150, 175, 200	мс
A1-9	Состояние ВУ1 первого канала при неисправности	oFF oN	Выключен (0 % мощности) Включен (100 % мощности)
A2-1	Режим работы устройства сравнения	oFF 01 02 03 04	Выключено Устройство сравнения: прямой гистерезис (для нагревателя) Устройство сравнения: обратный гистерезис (для охладителя) Устройство сравнения: П-образная характеристика Устройство сравнения: U-образная характеристика
A2-8	Минимальное время нахождения ВУ2 в выключенном состоянии	0...1000	[сек]
A2-9	Состояние ВУ2 при неисправности	oFF oN	Выключен (0 % мощности) Включен (100 % мощности)

Группа б. Параметры, описывающие измерения и индикацию			
b0-0	Параметр секретности для группы b	01 02	Разрешено изменять рабочие параметры Запрещено изменять 01 рабочие параметры
b1-0	Код типа датчика	01 09 07 08 00 14 02 03 29 30 31 32 33 35 36 37 38 39 15 04 20 19 05 17 18 16 21 22 23 24 12 11 10 06 13 oFF	Cu 50 (α=0,00426 °C ⁻¹) 50M (α=0,00428 °C ⁻¹) Pt 50 (α=0,00385 °C ⁻¹) 50P (α=0,00391 °C ⁻¹) Cu 100 (α=0,00426 °C ⁻¹) 100M (α=0,00428 °C ⁻¹) Pt 100 (α=0,00385 °C ⁻¹) 100P (α=0,00391 °C ⁻¹) Ni 100 (α=0,00617 °C ⁻¹) Cu 500 (α=0,00426 °C ⁻¹) 500M (α=0,00428 °C ⁻¹) Pt 500 (α=0,00385 °C ⁻¹) 500P (α=0,00391 °C ⁻¹) Ni500 (α=0,00617 °C ⁻¹) Cu 1000 (α=0,00426 °C ⁻¹) 1000M (α=0,00428 °C ⁻¹) Pt 1000 (α=0,00385 °C ⁻¹) 1000P (α=0,00391 °C ⁻¹) Ni 1000 (α=0,00617 °C ⁻¹) 53M (α=0,00426 °C ⁻¹) ТХК (L) ТЖК (J) ТНН (N) ТХА (K) ТПП (S) ТПР (R) ТВР (B) ТВР (A-1) ТВР (A-2) ТВР (A-3) ТМК (T) Ток 0...5 мА Ток 0...20 мА Ток 4...20 мА Напряжение -50...50 мВ Напряжение 0...1 В Выключен
b1-1	Коррекция «сдвиг характеристики» для первого входа	-50,0...50,0	Суммируется с измеренным значением
b1-2	Коррекция «наклон характеристики» для первого входа	0,900...1,100	Измеренное значение умножается на заданный коэффициент
b1-3	Режим работы вычислителя квадратного корня по первому входу	oFF oN	Выключен Включен
*b1-5	Показание прибора для нижнего предела унифицированного входного сигнала первого входа	-999...9999	Масштабируется умножением на коэффициент 10 ^{-X} , где X – значение параметра b1-7
*b1-6	Показание прибора для верхнего предела унифицированного входного сигнала первого входа	-999...9999	Масштабируется умножением на коэффициент 10 ^{-X} , где X – значение параметра b1-7
b1-7	Положение десятичной точки при индикации параметров первого канала	0, 1, 2 и 3	Влияет на значения параметров b1-5 и b1-6
b1-8	Полоса цифрового фильтра первого канала	0,0...30,0	[ед. изм.]
b1-9	Постоянная времени цифрового фильтра первого канала	0...99	[сек]

1. Параметры A2-1 и A2-9 не доступны для редактирования у модификации ТРМ10-Х.С3.
2. Параметры b1-3...b1-6 доступны для редактирования, если на входе используется унифицированный датчик (соответствует значению параметра b1-0 = 06,10...13).
* Отмечены параметры, значения которых масштабируются умножением на коэффициент 10^{-X}, где X – значение параметра b1-7 (b2-7).

ПРОГРАММИРУЕМЫЕ ПАРАМЕТРЫ 2TRM1

Обозн. парам.	Название параметра	Допустимые значения	Комментарии
Основные параметры регулирования			
T _{уст.1} Δ1	Уставка канала 1 Гистерезис двухпол. регулятора 1 или 1/2 полосы пропорциональности П-регулятора 1	-999...9999 0...9999	[ед.изм.] [ед.изм.]
T _{уст.2} Δ2	Уставка канала 2 Гистерезис двухпол. регулятора 2 или 1/2 полосы пропорциональности П-регулятора 2	-999...9999 0...9999	[ед.изм.] [ед.изм.]
Группа А. Параметры, описывающие логику работы прибора			
A0-0	Параметр секретности группы А	01 02 03	Разрешено изменять основные параметры регулирования (T _{уст} и Δ) и параметры группы А Запрещено изменять параметры группы А. Можно менять T _{уст} и Δ Запрещено изменять параметры группы А, а также T _{уст} и Δ
ПАРАМЕТРЫ ДЛЯ ЛУ1			
A1-1	Режим работы ЛУ1	см. табл. «Режимы работы ЛУ1, ЛУ2»	
A1-2	Сигнал на входе ЛУ1	01 02 03	Сигнал со входа 1, T1 Сигнал со входа 2, T2 Разность сигналов на входах 1 и 2, ΔT=T1-T2
A1-3	Нижний предел регистрации для ЛУ1	-999...9999	Показание прибора, соответств. вых. току ЦАП 4 мА в режиме регистратора, [ед.изм.]
A1-4	Ширина диапазона регистрации для ЛУ1	-999...9999	Показание прибора, соответств. вых. току ЦАП 20 мА в режиме регистратора, [ед.изм.]
A1-5	Задержка вкл. ВУ1	0...99	[с]
A1-6	Задержка выкл. ВУ1	0...99	[с]
A1-7	Мин. время нахождения ВУ1 во вкл. сост.	0...900	[с]
A1-8	Мин. время нахождения ВУ1 в выкл. сост.	0...900	[с]
A1-9	Состояние ВУ1 при неисправности	oFF oN	отключен (0 % мощности) включен (100 % мощности)
ПАРАМЕТРЫ ДЛЯ ЛУ2 (аналогичны параметрам для ЛУ1)			
A2-1...A2-9			
Группа В. Параметры, описывающие измерения и индикацию			
b0-0	Параметр секретности группы В	01 02	Разреш. изм. параметры гр. В Запрещ. изм. параметры гр. В
b0-4	Режим индикации	00 01 02 03 04	Индیکیруется только T1 Ручн. переключение T1 и T2 Автом. переключение T1 и T2 Ручн. перекл. T1, T2 и ΔT Автом. перекл. T1, T2 и ΔT
ПАРАМЕТРЫ ДЛЯ ВХОДА 1			
b1-0	Код типа датчика для входа 1		см. таблицу «Характеристики измерительных датчиков»
b1-1	Сдвиг характеристики датчика 1	-50,0...+50,0	Прибавляется к измеренному на входе 1 значению, [ед.изм.]
b1-2	Наклон характеристики датчика 1	0,900...1,100	Умножается на измеренное на входе 1 значение
b1-3	Вычислитель квадр. корня для входа 1	oN oFF	Включен Отключен
b1-5	Показание прибора для нижн. предела унифицир. сигнала на входе 1	-999...9999	Только для датчиков с выходным сигналом тока или напряжения, [ед.изм.]
b1-6	Показание прибора для верхн. предела унифицир. сигнала на входе 1	-999...9999	Только для датчиков с выходным сигналом тока или напряжения, [ед.изм.]
b1-7	Положение десятичной точки при индикации	0, 1, 2 и 3	Только для датчиков с вых. сигналом тока или напряжения
b1-8	Полоса цифрового фильтра 1	0,0...30,0	[ед.изм.]
b1-9	Постоянная времени цифр. фильтра 1	0...99	[с]
ПАРАМЕТРЫ ДЛЯ ВХОДА 2 (аналогичны параметрам для входа 1)			
b2-0...b2-9			

Подробно об измерителях-регуляторах OVEN и возможностях их программирования – см. ГЛОССАРИЙ.

ПРОГРАММИРУЕМЫЕ ПАРАМЕТРЫ 2TRM0

Обозн. парам.	Название параметра	Допустимые значения	Комментарии
b0-0	Параметр секретности	01 02	Разреш. изменять параметры Запрещ. изменять параметры
b0-4	Режим индикации	00 01 02 03 04	Индیکیруется только T1 Ручн. переключение T1 и T2 Автом. переключение T1 и T2 Ручн. перекл. T1, T2 и ΔT Автом. перекл. T1, T2 и ΔT
ПАРАМЕТРЫ ДЛЯ ВХОДА 1			
b1-0	Код типа датчика для входа 1		см. таблицу «Характеристики измерительных датчиков»
b1-1	Сдвиг характеристики датчика 1	-50,0...+50,0	Прибавляется к измер. на вх. 1 значению, [ед.изм.]
b1-2	Наклон характеристики датчика 1	0,900...1,100	Умножается на измер. на вх. 1 значение
b1-3	Вычислитель квадр. корня для входа 1	oN oFF	Включен Отключен
b1-5	Показание прибора для нижн. предела унифицир. сигнала на входе 1	-999...9999	Только для датчиков с вых. сигналом тока или напряжения, [ед.изм.]
b1-6	Показание прибора для верхн. предела унифицир. сигнала на входе 1	-999...9999	Только для датчиков с вых. сигналом тока или напряжения, [ед.изм.]
b1-7	Положение десятичной точки при индикации	0, 1, 2 и 3	Только для датч. с вых. сигн. тока или напряжения
b1-8	Полоса цифрового фильтра 1	0,0...30,0	[ед.изм.]
b1-9	Постоянная времени цифрового фильтра 1	0...99	[с]
ПАРАМЕТРЫ ДЛЯ ВХОДА 2 (аналогичны параметрам для входа 1)			
b2-0...b2-9			

ПРОГРАММИРУЕМЫЕ ПАРАМЕТРЫ TRM12

Обозн. парам.	Название параметра	Допустимые значения	Комментарии
Основные параметры регулирования			
T	Уставка для ПИД-регулятора	-999...9999	[ед.изм.]
ти	Интегральная постоянная	0...9999	
тд	Дифференциальная постоянная	0...9999	[с]
Хр	Полоса пропорциональности	0...9999	[ед. изм.]
Группа А. Параметры, описывающие логику работы прибора			
A0-0	Параметр секретности группы А	01 02 03	Разрешено изменять основные параметры регулирования и параметры группы А Запрещено изменять параметры группы А. Можно изменять осн. параметры регулирования Запрещено изменять параметры группы А, а также основные параметры регулирования
A1-2	Зона нечувствительности	0...999,9	[ед.изм.]
A1-3	Ограничение макс. мощности	0...100	[%]
A1-5	Период ШИМ	0...80	[с]
A1-6	Режим работы регулятора	00 01	ПИД-регулятор (для системы «нагреватель-холодильник») ПИД-регулятор (для задвижки)
A1-7	Время полного хода задвижки	3...900	[с]
A1-8	Мин. длительность импульса ШИМ	6 200	для ВУ типа К, С, Т, [мс] для ВУ типа Р, [мс]
Группа В. Параметры, описывающие измерения и индикацию			
b0-0	Параметр секретности группы В	01 02	Разреш. изм. параметры гр. В Запрещ. изм. параметры гр. В
b1-0	Код типа датчика	см. табл. «Характеристики измерит. датчиков»	
b1-1	Сдвиг характеристики датчика	-50,0...+50,0	Прибавляется к измеренному на входе 1 значению, [ед.изм.]
b1-2	Наклон характеристики датчика	0,900...1,100	Умножается на измеренное на входе 1 значение
b1-3	Вычислитель квадр. корня	oN oFF	Включен Отключен
b1-5	Показание прибора для нижн. предела унифицир. сигнала	-999...9999	Только для датчиков с выходным сигналом тока или напряжения, [ед.изм.]
b1-6	Показание прибора для верхн. предела унифицир. сигнала	-999...9999	Только для датчиков с выходным сигналом тока или напряжения, [ед.изм.]
b1-7	Положение десят. точки при индикации	0, 1, 2 и 3	Только для датчиков с вых. сигналом тока или напряжения
b1-8	Полоса цифрового фильтра	0,0...30,0	[ед.изм.]
b1-9	Постоянная времени цифрового фильтра	0...99	[с]

ОБОЗНАЧЕНИЕ ПРИ ЗАКАЗЕ

ОВЕН 2ТРМ0-Х.У

Тип корпуса:

- Щ1** – щитовой, 96×96×65 мм, IP54*
- Щ2** – щитовой, 96×48×100 мм, IP54*
- Щ11** – щитовой со съемным клеммником, 96×96×49 мм, IP54*
- Н** – настенный, 105×130×65 мм, IP44
- Д** – DIN-реечный, 72×90×58 мм, IP20

Тип входов:

- У** – универсальные измерительные входы

ОВЕН 2ТРМ1-Х.У.ХХ

Тип корпуса:

- Щ1** – щитовой, 96×96×65 мм, IP54*
- Щ2** – щитовой, 96×48×100 мм, IP54*
- Щ11** – щитовой со съемным клеммником, 96×96×49 мм, IP54*
- Н** – настенный, 105×130×65 мм, IP44
- Д** – DIN-реечный, 72×90×58 мм, IP20

Тип входов:

- У** – универсальные измерительный входы

Тип выходов 1 и 2:

- Р** – электромагнитное реле 8 А 220 В
- К** – транзисторная оптопара n–p–n-типа 400 мА 60 В
- С** – симисторная оптопара 50 мА 250 В
- Т** – выход 4...6 В 25 мА для управления твердотельным реле
- И** – цифроаналоговый преобразователь «параметр – ток 4...20 мА»
- У** – цифроаналоговый преобразователь «параметр – напряжение 0...10 В»

ОВЕН ТРМ1-Х.У.Х

Тип корпуса:

- Щ1** – щитовой, 96×96×65 мм, IP54*
- Щ2** – щитовой, 96×48×100 мм, IP54*
- Щ11** – щитовой со съемным клеммником, 96×96×49 мм, IP54*
- Н** – настенный, 105×130×65 мм, IP44
- Д** – DIN-реечный, 72×90×58 мм, IP20

Тип входа:

- У** – универсальный измерительный вход

Тип выхода:

- Р** – электромагнитное реле 8 А 220 В
- К** – транзисторная оптопара n–p–n-типа 400 мА 60 В
- С** – симисторная оптопара 50 мА 250 В
- С3** – три симисторные оптопары для управления трехфазной нагрузкой
- Т** – выход 4...6 В 25 мА для управления твердотельным реле
- И** – цифроаналоговый преобразователь «параметр – ток 4...20 мА»
- У** – цифроаналоговый преобразователь «параметр – напряжение 0...10 В»

ВНИМАНИЕ! При заказе 2ТРМ1 с дискретным и аналоговым выходами

первым по порядку указывается выход дискретного типа:

выход 1 – **Р, К, С, Т**

выход 2 – **И, У**

Пример обозначения:

2ТРМ1-Щ1.У.РИ
правильно

~~**2ТРМ1-Щ1.У.ИР**~~
неправильно

ОВЕН ТРМ10-Х.У.ХХ

Тип корпуса:

- Щ1** – щитовой, 96×96×65 мм, IP54*
- Щ2** – щитовой, 96×48×100 мм, IP54*
- Щ11** – щитовой со съемным клеммником, 96×96×49 мм, IP54*
- Н** – настенный, 105×130×65 мм, IP44
- Д** – DIN-реечный, 72×90×58 мм, IP20

Тип входа:

- У** – универсальный измерительный вход

Тип выхода 1:

- Р** – электромагнитное реле 4 А 220 В
- К** – транзисторная оптопара n–p–n-типа 400 мА 60 В
- С** – симисторная оптопара 50 мА 250 В
- С3** – три симисторные оптопары для управления трехфазной нагрузкой
- Т** – выход 4...6 В 25 мА для управления твердотельным реле
- И** – цифроаналоговый преобразователь «параметр – ток 4...20 мА»
- У** – цифроаналоговый преобразователь «параметр – напряжение 0...10 В»

Тип выхода 2:

- Р** – электромагнитное реле 8 А 220 В
- К** – транзисторная оптопара n–p–n-типа 400 мА 60 В
- С** – симисторная оптопара 50 мА 250 В
- Т** – выход 4...6 В 25 мА для управления твердотельным реле

* со стороны передней панели

ОВЕН ТРМ12-Х.У.Х

Тип корпуса:

- Щ1** – щитовой, 96×96×65 мм, IP54*
- Щ2** – щитовой, 96×48×100 мм, IP54*
- Щ11** – щитовой со съемным клеммником, 96×96×49 мм, IP54*
- Н** – настенный, 105×130×65 мм, IP44
- Д** – DIN-реечный, 72×90×58 мм, IP20

Тип входа:

- У** – универсальный измерительный вход

Тип выходов:

- Р** – два электромагнитных реле 4 А 220 В
- К** – две транзисторные оптопары n–p–n-типа 400 мА 60 В
- С** – две симисторные оптопары 50 мА 250 В
- Т** – два выхода 4...6 В 25 мА для управления твердотельным реле

КОМПЛЕКТНОСТЬ

- Прибор
- Руководство по эксплуатации
- Паспорт / Гарантийный талон
- Комплект крепежных элементов
- Резистор С2-29В 50 Ом 0,1% 125ppm/°С – 2 шт. (ТРМ12-Х.У.Х – 1 шт.)

ИЗМЕРИТЕЛИ-РЕГУЛЯТОРЫ ОДНО- И ДВУХКАНАЛЬНЫЕ С ИНТЕРФЕЙСОМ RS-485

ОВЕН ТРМ101

ПИД-регулятор с универсальным входом и интерфейсом RS-485



Класс точности
0,5/0,25



Щ5 щитовой
48×48×102 мм
IP54 со стороны
передней панели



TU 4217-015-46526536-2008

Декларация о соответствии ТР Таможенного союза

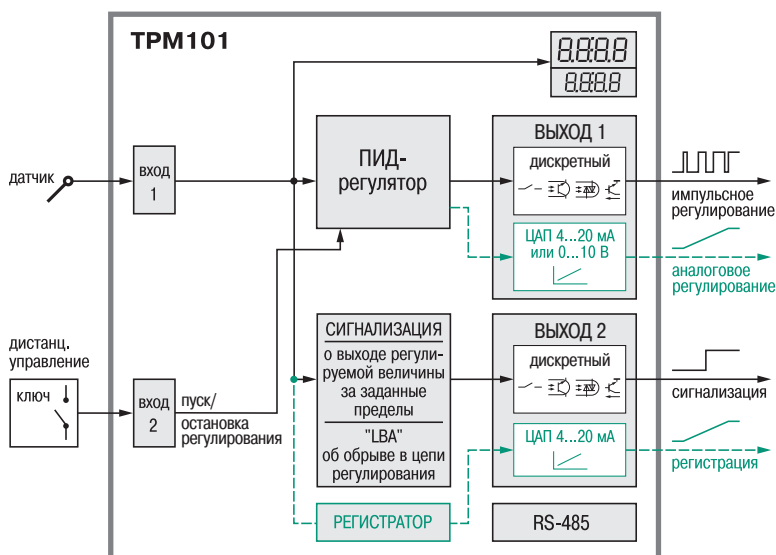
Государственный реестр средств измерений

Сертификат соответствия ГАЗПРОМСЕРТ

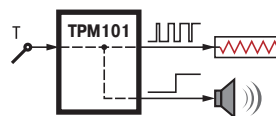
Свидетельство о типовом одобрении Российского морского регистра судоходства



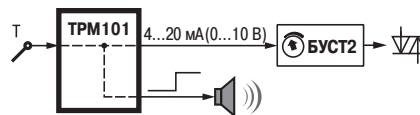
ФУНКЦИОНАЛЬНАЯ СХЕМА ПРИБОРА



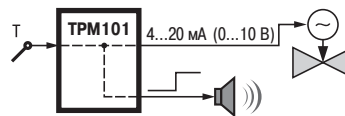
ВАРИАНТЫ ПРИМЕНЕНИЯ



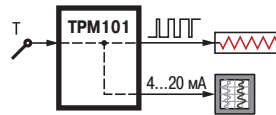
ПИД-регулирование температуры на дискретном выходе 1. Сигнализация на дискретном выходе 2



ПИД-регулирование мощности на аналоговом выходе 1. Сигнализация на дискретном выходе 2



ПИД-регулирование на аналоговом выходе 1 с помощью задвижки с аналоговым управлением. Сигнализация на дискретном выходе 2



ПИД-регулирование температуры на дискретном выходе 1. Регистрация измерений на аналоговом выходе 2

РЕКОМЕНДУЕТСЯ К ИСПОЛЬЗОВАНИЮ

Для точного поддержания температуры в сложном технологическом оборудовании: термопластавтоматах, экструдерах, печах, упаковочном, полиграфическом, вакуум-формовочном оборудовании и т. п.

- Универсальный вход для подключения широкого спектра датчиков температуры, давления, влажности и др.
- Цифровая фильтрация и коррекция входного сигнала, масштабирование унифицированного сигнала.
- ПИД-регулирование для точного управления нагрузкой («нагреватель», «холодильник») или ON/OFF-регулирование.
- Автонастройка ПИД-регулятора.
- Дистанционный пуск и остановка ПИД-регулятора с помощью внешнего устройства, подключенного к дополнительному входу 2.
- Сигнализация об аварийной ситуации двух типов:
 - о выходе регулируемой величины за заданные пределы;
 - об обрыве в цепи регулирования (LBA).
- Регулирование мощности (например, для управления инфракрасной лампой) в модификации с токовым выходом 4...20 мА совместно с прибором ОВЕН БУСТ2.
- Бесконтактное управление нагрузкой через внешнее твердотельное реле.
- Конфигурирование на ПК или с лицевой панели прибора.
- Защита настроек прибора.
- Встроенный интерфейс RS-485 (протокол ОВЕН).
- Интерфейс RS-485 совместно с модулем МСД-200 позволяет архивировать измеряемые параметры.

ТЕХНИЧЕСКИЕ ХАРАКТЕРИСТИКИ

Параметр	Значение
Питание	
Напряжение питания	90...245 В частотой 47...63 Гц
Универсальный вход 1	
Предел основной приведенной погрешности измерения:	
– для термометров сопротивления	±0,25 %
– для термопар	±0,5 %
Входное сопротивление при подключении унифицированного сигнала:	
– тока	100 Ом ± 0,1 %
– напряжения	не менее 100 кОм
Дополнительный вход 2	
Сопротивление внешнего ключа:	
– в состоянии «замкнуто»	0... 1 кОм
– в состоянии «разомкнуто»	более 100 кОм
Выходы	
Количество выходов	2
Интерфейс связи	
Тип интерфейса	RS-485
Протокол	ОВЕН
Скорость передачи данных	2.4; 4.8; 9.6; 14.4; 19.6; 28.8; 38.4; 57.6; 115.2 кбит/с
Корпус	
Тип корпуса и его габаритные размеры (без элементов крепления)	щитовой Щ5, 48x48x102 мм
Степень защиты корпуса со стороны передней панели	IP54

ХАРАКТЕРИСТИКИ ИЗМЕРИТЕЛЬНЫХ ДАТЧИКОВ

Код in-t	Тип датчика	Диапазон измерений
r385	ТСП Pt50 ($\alpha=0,00385 \text{ } ^\circ\text{C}^{-1}$)	-200...+750 °С
r.385	ТСП Pt100 ($\alpha=0,00385 \text{ } ^\circ\text{C}^{-1}$)	-200...+750 °С
r391	ТСП 50П ($\alpha=0,00391 \text{ } ^\circ\text{C}^{-1}$)	-200...+750 °С
r.391	ТСП 100П ($\alpha=0,00391 \text{ } ^\circ\text{C}^{-1}$)	-200...+750 °С
r-21	ТСП гр. 21 ($R_0=46 \text{ Ом}$)	-200...+750 °С
r426	ТСМ Cu50 ($\alpha=0,00426 \text{ } ^\circ\text{C}^{-1}$)	-50...+200 °С
r.426	ТСМ Cu 100 ($\alpha=0,00426 \text{ } ^\circ\text{C}^{-1}$)	-50...+200 °С
r-23	ТСМ гр. 23 ($R_0=53 \text{ Ом}$)	-50...+200 °С
r428	ТСМ 50М ($\alpha=0,00428 \text{ } ^\circ\text{C}^{-1}$)	-190...+200 °С
r.428	ТСМ 100М ($\alpha=0,00428 \text{ } ^\circ\text{C}^{-1}$)	-190...+200 °С
E_A1	термопара ТВР (А-1)	0...+2500 °С
E_A2	термопара ТВР (А-2)	0...+1800 °С
E_A3	термопара ТВР (А-3)	0...+1800 °С
E__b	термопара ТПР (В)	+200...+1800 °С
E__J	термопара ТЖК (J)	-200...+1200 °С
E__K	термопара ТХА (K)	-200...+1300 °С
E__L	термопара ТХК (L)	-200...+800 °С
E__n	термопара ТНН (N)	-200...+1300 °С
E__r	термопара ТПП (R)	0...+1750 °С
E__S	термопара ТПП (S)	0...+1750 °С
E__t	термопара ТМК (T)	-200...+400 °С
i 0_5	ток 0...5 мА	0...100 %
i 0.20	ток 0...20 мА	0...100 %
i 4.20	ток 4...20 мА	0...100 %
U-50	напряжение -50...+50 мВ	0...100 %
U0_1	напряжение 0...1 В	0...100 %

ХАРАКТЕРИСТИКИ ВЫХОДНЫХ УСТРОЙСТВ

Обозн.	Тип выходного устройства	Электрические характеристики
P	электромагнитное реле	1 А (ПИД-регулирование) 8 А (сигнализация) при 220 В 50...60 Гц, $\cos \varphi \geq 0,4$ или 30 В пост. тока
K	транзисторная оптопара n-p-n-типа	400 мА при 60 В пост. тока
C	симисторная оптопара	50 мА при 240 В (0,5 А в импульсном режиме, 50 Гц, $t_{имп} < 5 \text{ мс}$)
T	выход для управления твердотельным реле	выходное напряжение 4... 6 В макс. выходной ток 50 мА
И	цифроаналоговый преобразователь «параметр-ток 4...20 мА»	нагрузка 0...1000 Ом, напряжение питания 10...30 В пост. тока
У	цифроаналоговый преобразователь «параметр-напряжение 0...10 В»	нагрузка не менее 2 кОм, напряжение питания 15...32 В

УСЛОВИЯ ЭКСПЛУАТАЦИИ

- Температура окружающего воздуха: +1...+50 °С.
- Атмосферное давление: 84...106,7 кПа.
- Отн. влажность воздуха (при +35 °С): 30...85 %.

ТИПЫ СИГНАЛИЗАЦИИ О ВЫХОДЕ РЕГУЛИРУЕМОЙ ВЕЛИЧИНЫ ЗА ЗАДАННЫЕ ПРЕДЕЛЫ

Парам. Alt	Тип сигнализации	Диаграмма работы дискретного выхода 2
00	Сигнализация выключена	—
01	Измеренная величина выходит за заданный диапазон	
02	Измеренная величина превышает уставку SP регулятора на X	
03	Измеренная величина меньше уставки SP регулятора на X	
04	Измеренная величина находится в заданном диапазоне	

Парам. Alt	Тип сигнализации	Диаграмма работы дискретного выхода 2
05	Аналог. п. 1 с блокировкой 1-го срабатывания	
06	Аналог. п. 2 с блокировкой 1-го срабатывания	
07	Аналог. п. 3 с блокировкой 1-го срабатывания	
08	Измеренная величина превышает X по абсолютному значению	
09	Измеренная величина меньше X по абсолютному значению	
10	Аналог. п. 8 с блокировкой 1-го срабатывания	
11	Аналог. п. 9 с блокировкой 1-го срабатывания	

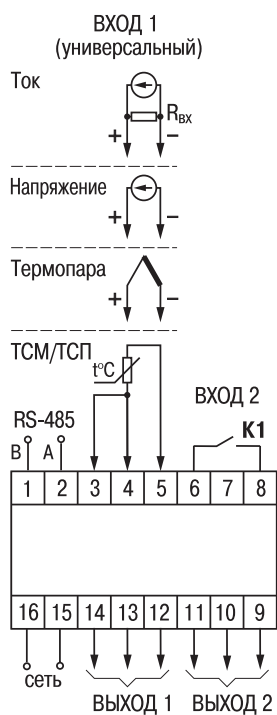
Примечания.

X – порог срабатывания (параметр AL-d), Δ – гистерезис (параметр AL-H).

СХЕМЫ ПОДКЛЮЧЕНИЯ ВЫХОДОВ ТРМ101

Тип выхода	Р э/м реле	К транзисторная оптопара	С симисторная оптопара	Т выход для управления твердотельным реле	И ЦАП 4...20 мА	У ЦАП 0...10 В
Схемы подключения выхода 1						
Схемы подключения выхода 2						

ОБЩАЯ СХЕМА ПОДКЛЮЧЕНИЯ ТРМ101



ПРОГРАММИРУЕМЫЕ ПАРАМЕТРЫ

Обозн. парам.	Название параметра	Допустимые значения	Комментарии
LvoP. Параметры регулирования			
SP	Уставка регулятора	SL-L...SL-H	[ед.изм.]
r-S	Запуск/остановка регулирования	rUn StoP	Регулятор работает Регулятор остановлен
At	Запуск/остановка автонастройки	rUn StoP	Автонастройка запущена Автонастройка остановлена
o	Вых. мощность ПИД-регулятора	0.0...100.0	Параметр не устанавливаемый, а индицируемый, [%]
init. Параметры основных настроек прибора			
in-t	Тип датчика	см. табл. «Характеристики измерит. датчиков»	
dPt	Точность вывода температуры	0, 1	Число знаков после запятой при отображении на индикаторе t°
dP	Положение десятичной точки	0, 1, 2, 3	То же, при отображении измер. знач. и параметров, выраж. в ед. изм. (для датч. с выходным сигналом тока или напряжения)
in-L	Нижн. граница диап. измерения сигнала	-1999...9999	Только для датч. с вых. сигналом тока или напряжения, [ед. изм.]
in-H	Верх. граница диап. измерения сигнала	-1999...9999	Только для датч. с вых. сигналом тока или напряжения, [ед. изм.]
SL-L	Нижняя граница задания уставки	диапазон измерения датчика	Параметр для технолога, огран. область возможного изменения уставки оператором, [ед.изм.]
SL-H	Верхняя граница задания уставки	диапазон измерения датчика	Параметр для технолога, огран. область возможного изменения уставки оператором, [ед.изм.]
SH	Сдвиг характеристики датчика	-500...500	Прибавляется к измеренному значению, [ед. изм.]
KU	Наклон характеристики датчика	0.500...2.000	Умножается на измеренное значение
Fb	Полоса цифрового фильтра	0...9999	[ед.изм.]
inF	Постоянная времени цифрового фильтра	0...999	[с]
ALt	Тип сигнализации о выходе регул. параметра за заданные пределы	00...11	см. таблицу «Типы сигнализации о выходе регулируемого параметра за заданные пределы»
AL-d	Порог срабатывания для сигнализации	диап. измер. датчика	[ед. изм.]
AL-H	Гистерезис Δ для сигнализации	диап. измер. датчика	[ед. изм.]
An-L	Нижн. граница диап. регистрации ЦАП2	диапазон измерения	[ед.изм.]
An-H	Верх. граница диап. регистрации ЦАП2	диапазон измерения	An-LA An-H, [ед.изм.]
Ev-1	Функции ключа на доп. входе при дистанц. управлении регулятором	popE n-o n-C	Дополн. вход не задействован Запуск при размыкании ключа Запуск при замыкании ключа
orEU	Тип управления при регулировании	or-d or-r	«Прямое» управление («холодильник») «Обратное» управление («нагреватель»)
CP	Период следования управл. импульсов	01...250	[с]
Adv. Параметры ПИД-регулятора и LbA			
vSP	Скорость выхода на уставку	0...9999 0	[ед. изм./мин] Параметр отключен
CntL	Режим регулирования	PiD onoF	ПИД-регулятор Двухпозиционный регулятор

Обозн. парам.	Название параметра	Допустимые значения	Комментарии
Параметры для двухпозиционного регулятора (CntL=onoF)			
Hyst	Гистерезис двухпозицион. регулятора	0000...9999	[ед. изм.]
onSt	Состояние выхода в режиме «остановка регулирования»	on oFF	Включен Выключен
onEr	Состояние выхода в режиме «ошибка»	on oFF	Включен Выключен
Параметры для ПИД-регулятора (CntL=PiD)			
p	Полоса пропорц. ПИД-регулятора	0,001...9999	[ед. изм.]
i	Интегральная постоянная ПИД-регулятора	0000...3999	[с]
d	Дифференциальная постоянная ПИД-регулятора	0000...3999	[с]
db	Зона нечувствит. ПИД-регулятора	0...200	[ед. изм.]
oL-L	Мин. вых. мощность (нижний предел)	от 0 до oL-H	[%]
oL-H	Макс. вых. мощность (верхний предел)	от oL-L до 100	[%]
orL	Макс. скорость изменения вых. мощн.	0...100	[%/с]
mvEr	Значение выходной мощности в состоянии «ошибка»	0...100	[%]
mdSt	Состояние выхода в режиме «остановка регулирования»	mvSt o	Заданное параметром mvSt Последнее значение выходной мощности
mvSt	Значение выходной мощности в состоянии «остановка регулирования»	0...100	[%]
LbA	Время диагностики обрыва контура	0...9999	[с]. При LbA=0 функция опред. обрыва контура не работает
LbAb	Ширина зоны диагн. обрыва контура	0...9999	[ед. изм.]
Сomm. Параметры обмена по интерфейсу RS-485			
bPS	Скорость обмена данными	2.4, 4.8, 9.6, 14.4, 19.2, 28.8, 38.4, 57.6, 115.2	[кбит/с] Должна соответствовать параметру сети
A.LEn	Длина сетев. адреса	8 или 11	[бит]
Addr	Базовый адрес прибора	0...2047	Запрещ. устан. одинак. номера неск. приборам в одной шине
rSdL	Задержка ответов по сети	1...45	[мс]
LmAn. Параметры ручного управления регулятором			
o-Ed	Выходная мощность ПИД-регулятора	от oL-L до oL-H	[%]
o.	Текущее значение вых. мощности	0...100	Параметр не устанавливаемый, а индицируемый, [%]
SECr. Параметры секретности			
EdPt	Защита отдельных параметров от просмотра и изменения	on oFF	Включена Выключена

КОМПЛЕКТНОСТЬ

- Прибор
- Руководство по эксплуатации
- Паспорт / Гарантийный талон
- Комплект крепежных элементов

ОБОЗНАЧЕНИЕ ПРИ ЗАКАZE

ОВЕН ТРМ101-XX

Тип выходов 1 и 2:

- P** – электромагнитное реле 8 А 220 В
- K** – транзисторная оптопара n-p-n-типа 400 мА 60 В
- C** – симисторная оптопара 50 мА 240 В для управления однофазной нагрузкой
- T** – выход 4...6 В 50 мА для управления твердотельным реле
- I** – цифроаналоговый преобразователь «параметр – ток 4...20 мА»
- Y** – цифроаналоговый преобразователь «параметр – напряжение 0...10 В»

ОВЕН ТРМ2хх

Линейка измерителей-регуляторов
одно- и двухканальных с интерфейсом RS-485

Класс
точности
0,5/0,25

RS-485

OwenCloud

РЕКОМЕНДУЮТСЯ К ИСПОЛЬЗОВАНИЮ

В холодильной технике, сушильных шкафах, печах, пастеризаторах и другом технологическом оборудовании.



ТУ 4217-026-465265536-2011
Декларация о соответствии ТР Таможенного союза
Государственный реестр средств измерений
Сертификат промышленной безопасности на основании ЭПБ
Сертификат соответствия ГАЗПРОМСЕРТ
Свидетельство о типовом одобрении Российского морского регистра судоходства



Н настенный
105×130×65 мм
IP44



Щ1 щитовой
96×96×70 мм
IP54*



Щ2 щитовой
96×48×100 мм
IP54*



Н2 настенный
150×105×35 мм
IP20

* со стороны передней панели

ОСОБЕННОСТИ ЛИНЕЙКИ ТРМ2ХХ

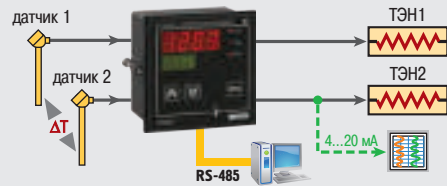
TRM200
Измеритель
двухканальный
с интерфейсом
RS-485



TRM201
Измеритель-
регулятор
одноканальный
с интерфейсом
RS-485



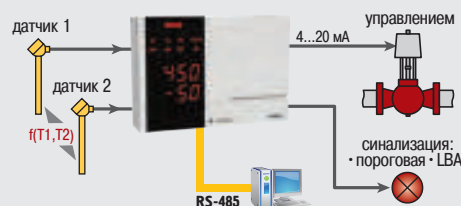
TRM202
Измеритель-
регулятор
двухканальный
с интерфейсом
RS-485



TRM210
ПИД-регулятор
одноканальный
с интерфейсом
RS-485



TRM212
ПИД-регулятор
для управления
задвижками и
трехходовыми
клапанами
с интерфейсом
RS-485



- Линейка ТРМ2хх полностью соответствует требованиям ГОСТ Р МЭК 61326-1 по электромагнитной совместимости для оборудования класса А (для промышленных зон) с критерием качества функционирования А.
- Универсальные входы для подключения датчиков температуры, давления, влажности, расхода, уровня и т. п.
- Обработка входных сигналов:
 - цифровая фильтрация и коррекция;
 - масштабирование унифицированного сигнала для отображения на индикаторе физической величины;
 - вычисление и индикация квадратного корня из измеряемой величины (например, для регулирования мгновенного расхода).
- Двухпозиционное (ON/OFF) или ПИД-регулирование.
- Дискретные и аналоговые выходы (реле, оптотранзисторы, оптосимисторы, выходы для управления твердотельными реле, 4...20 мА, 0...10 В).
- Возможность управления трехфазной нагрузкой (в модификациях по типу выхода С3).
- Быстрый доступ к изменению уставки с лицевой панели прибора.
- Защита настроек от несанкционированных изменений.
- Встроенный интерфейс RS-485 (протоколы Modbus, OWEN):
 - конфигурирование на ПК;
 - передача в сеть текущих значений измеренных величин и уставок, а также любых программируемых параметров;
 - архивирование измеряемых параметров при использовании совместно с модулем OWEN МСД-200.
- Поддержка OwenCloud.

Для ПИД-регуляторов:

- Автонастройка ПИД-регулятора по современному эффективному алгоритму с оптимизацией выхода на уставку.
- Дистанционный пуск и остановка регулирования.
- Режим ручного управления выходной мощностью (в ТРМ210).
- Сигнализация об обрыве в цепи регулирования (LBA).

ОБЩИЕ ТЕХНИЧЕСКИЕ ХАРАКТЕРИСТИКИ

Прибор	TRM200	TRM201	TRM202	TRM210	TRM212
Питание					
Напряжение питания	90...245 В переменного тока частотой 47...63 Гц				
Потребляемая мощность	не более 6 ВА				
Универсальные входы					
Количество универсальных входов	2	1	2	1	2
Дополнительный вход					
Наличие дополнительного входа 2	—	—	—	есть	есть
Функции дополнительного входа 2	—	—	—	дискретный (пуск/остановка регулирования)	универсальный измерительный вход 2 дискретный (пуск/остановка регулирования) датчик положения (резистивный или токовый)
Сопротивление внешнего ключа: – в состоянии «замкнуто» – в состоянии «разомкнуто»	—	—	—	0...1 кОм более 100 кОм	0...1 кОм более 100 кОм
Выходы					
Количество выходных устройств	—	1	2	2 (или одно типа С3)	2
Типы выходных устройств	—	Р, К, С, С3, Т, И, У	Р, К, С, Т, И, У	выход 1 – Р, К, С, С3, Т, И, У (ПИД-регулятор) выход 2 – Р, К, С, Т (сигнализация) И, У (регистрация)	2 выхода Р, К, С, Т (управление задвижкой «больше», «меньше») выход 1 – И, У (управление задвижкой с аналоговым входом), выход 2 – Р, К, С, Т (сигнализация)
Интерфейс связи					
Тип интерфейса	RS-485				
Протоколы	OБЕH, Modbus (RTU, ASCII)				
Скорость передачи данных	2.4; 4.8; 9.6; 14.4; 19.6; 28.8; 38.4; 57.6; 115.2 кбит/с				
Тип кабеля	экранированная витая пара				
Конструктивное исполнение					
Тип, габаритные размеры и степень защиты корпуса	<ul style="list-style-type: none"> щитовой Щ1, 96×96×70 мм, IP54 (со стороны передней панели) щитовой Щ2, 96×48×100 мм, IP54 (со стороны передней панели) 		<ul style="list-style-type: none"> настенный Н, 105×130×65 мм, IP44 настенный Н2, 150×105×35 мм, IP20 		
Условия эксплуатации					
Температура окружающего воздуха	+1...+50 °С				
Атмосферное давление	84...106,7 кПа				
Отн. влажность воздуха при +35 °С	30...80 %				

ХАРАКТЕРИСТИКИ УНИВЕРСАЛЬНЫХ ВХОДОВ

Параметр	Значение
Время опроса одного входа	не более 1 с
Входное сопротивление для унифицированного сигнала: – тока	100 Ом ± 0,1 % (при подключении внешнего резистора)
– напряжения	не менее 100 кОм
Предел основной приведенной погрешности: – для термопреобразователей сопротивления – для других датчиков	±0,25 % ±0,5 %

ХАРАКТЕРИСТИКИ ВЫХОДНЫХ УСТРОЙСТВ

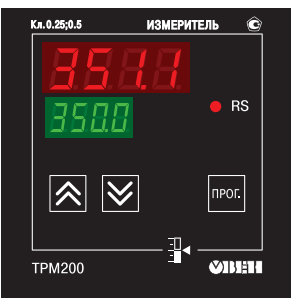




Обозн.	Тип выходного устройства	Электрические характеристики
Р	электромагнитное реле	ON/OFF-регулирование – 8 А при 220 В 50 Гц, cos φ ≥ 0,4 ПИД-регулирование – 1 А при 220 В 50...60 Гц, cos φ ≥ 0,4 или 30 В пост. тока
К	транзисторная оптопара п-р-п-типа	400 мА при 60 В пост. тока
С	симисторная оптопара	50 мА при 240 В (0,5 А в импульсном режиме, 50 Гц, t _{имп} < 5 мс)
С3	три симисторные оптопары для управления трехфазной нагрузкой	50 мА на каждую оптопару при 240 В (0,5 А в импульсном режиме, 50 Гц, t _{имп} < 5 мс)
Т	выход для управления твердотельным реле	выходное напряжение 4... 6 В макс. выходной ток 50 мА
И	цифроаналоговый преобразователь «параметр-ток 4...20 мА»	нагрузка 0...1000 Ом, напряжение питания 10...30 В пост. тока
У	цифроаналоговый преобразователь «параметр-напряжение 0...10 В»	нагрузка не менее 2 кОм, напряжение питания 15...32 В

ХАРАКТЕРИСТИКИ ПОДКЛЮЧАЕМЫХ ДАТЧИКОВ

Код in.t1(2)	Тип датчика	Диапазон измерений	Дискретность показаний*
r385	ТСР Pt50 (α=0,00385 °С ⁻¹)	-200...+750 °С	0,1 °С
r.385	ТСР Pt100 (α=0,00385 °С ⁻¹)	-200...+750 °С	
r391	ТСР 50П (α=0,00391 °С ⁻¹)	-200...+750 °С	
r.391	ТСР 100П (α=0,00391 °С ⁻¹)	-200...+750 °С	
r-21	ТСР гр. 21 (R ₀ =46 Ом)	-200...+750 °С	
r426	ТСМ Cu50 (α=0,00426 °С ⁻¹)	-50...+200 °С	
r.426	ТСМ Cu100 (α=0,00426 °С ⁻¹)	-50...+200 °С	
r-23	ТСМ гр. 23 (R ₀ =53 Ом)	-50...+200 °С	
r428	ТСМ 50М (α=0,00428 °С ⁻¹)	-190...+200 °С	
r.428	ТСМ 100М (α=0,00428 °С ⁻¹)	-190...+200 °С	
E_A1	термопара ТВР (А-1)	0...+2500 °С	
E_A2	термопара ТВР (А-2)	0...+1800 °С	
E_A3	термопара ТВР (А-3)	0...+1800 °С	
E_b	термопара ТТР (В)	+200...+1800 °С	
E_j	термопара ТЖК (J)	-200...+1200 °С	
E_k	термопара ТХА (К)	-200...+1300 °С	
E_l	термопара ТХК (L)	-200...+800 °С	
E_n	термопара ТНН (N)	-200...+1300 °С	
E_r	термопара ТПП (R)	0...+1750 °С	
E_s	термопара ТПП (S)	0...+1750 °С	
E_t	термопара ТМК (T)	-200...+400 °С	
i 0.5	ток 0...5 мА	0...100 %	0,1 %
i 0.20	ток 0...20 мА		
i 4.20	ток 4...20 мА		
U-50	напряжение -50...+50 мВ		
U0_1	напряжение 0...1 В		

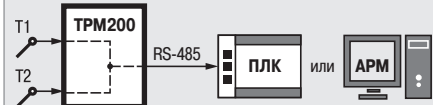
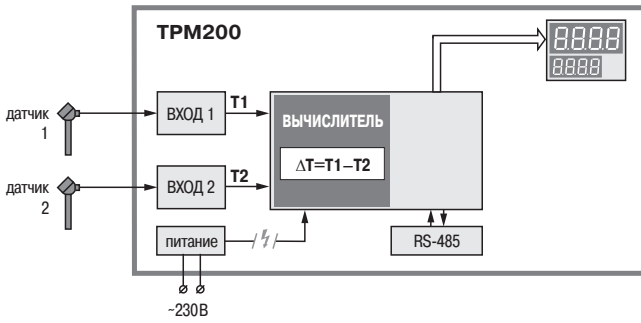
* При измерении температуры выше 1000 °С и в точке -200 °С дискретность показаний 1 °С

ОСНОВНЫЕ ФУНКЦИИ ПРИБОРОВ ЛИНЕЙКИ TRM2XX

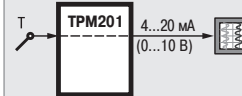
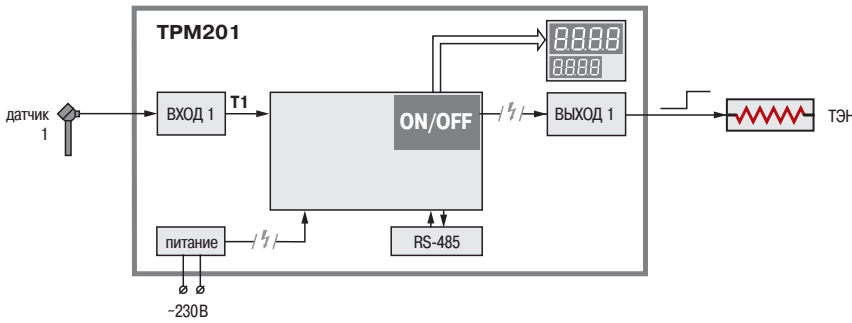
Прибор		Основные функциональные возможности	
Измеритель двухканальный с интерфейсом RS-485	TRM200		<ul style="list-style-type: none"> • Двухканальный измеритель температуры, давления, влажности, расхода, уровня и других физических величин • Индикация измеренных величин или их разности на двух цифровых светодиодных индикаторах
Измеритель-регулятор одноканальный с интерфейсом RS-485	TRM201		<ul style="list-style-type: none"> • Двухпозиционный (ON/OFF) регулятор для нагревателей, вентиляторов, охладителей, отсечных клапанов и т. д. • Устройство аварийной или предупредительной сигнализации с индикацией – управление лампами, сиренами, отсечными клапанами и т.п. • Режим «нормирующего преобразователя с индикацией» для приборов с выходом 4...20 мА, 0...10 В (И, У) • П-регулятор с аналоговым выходом – управление преобразователями частоты, клапанами с аналоговым управлением, регуляторами мощности • Возможность управления трехфазной нагрузкой (выход С3) • Быстрый доступ к изменению уставки с лицевой панели прибора
Измеритель-регулятор двухканальный с интерфейсом RS-485	TRM202		<ul style="list-style-type: none"> • Двухпозиционный (ON/OFF) регулятор для нагревателей, вентиляторов, охладителей, отсечных клапанов и т. д. : <ul style="list-style-type: none"> – по двум каналам – одноканальный с дополнительной сигнализацией • Трехпозиционный режим работы: один датчик – две уставки • Режим «нормирующего преобразователя с индикацией» для приборов с выходом 4...20 мА, 0...10 В (И, У): <ul style="list-style-type: none"> – по двум каналам – одноканальный с дополнительной сигнализацией
ПИД-регулятор одноканальный с интерфейсом RS-485	TRM210		<ul style="list-style-type: none"> • ПИД-регулятор для точного поддержания параметра • Автонастройка • Управление: <ul style="list-style-type: none"> – нагревателями (выходы Р, К, С, Т) – преобразователями частоты, клапанами с аналоговым управлением 4...20 мА, 0...10 В (выходы И, У) • Сигнализация: <ul style="list-style-type: none"> – о выходе регулируемой величины за заданные пределы; – об обрыве в цепи регулирования (LBA) • Возможность управления трехфазной нагрузкой (выход С3) • Режим ручного управления выходной мощностью ПИД-регулятора • Дистанционный пуск и остановка ПИД-регулятора с помощью внешнего ключа и по сети RS-485
ПИД-регулятор для управления задвижками и трехходовыми клапанами с интерфейсом RS-485	TRM212		<ul style="list-style-type: none"> • Специализированный ПИД-регулятор для клапанов и задвижек: <ul style="list-style-type: none"> – с электромеханическим приводом («больше-меньше») типа МЭО – с аналоговым управлением 4...20 мА или 0...10 В • Автонастройка • Вычисление разности, суммы, отношения, корня и других величин • Режим погодозависимого регулятора (график коррекции уставки по измерениям входа 2) • Измерение и регулирование мгновенного расхода по перепаду давления на стандартных сужающих устройствах (диафрагма, сопло и трубка Вентури) без применения диф. манометра • Работа с датчиком положения задвижки или без него • Возможность управления в ручном и дистанционном режимах • Сигнализация об обрыве в цепи регулирования (LBA)

Типовая функциональная схема

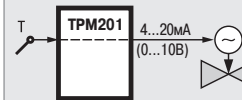
Варианты применения



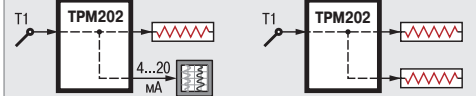
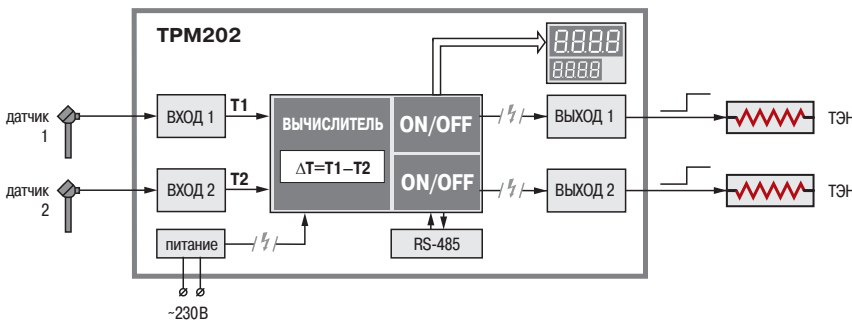
Сбор данных и передача их в сеть RS-485 с дополнительной индикацией «по месту»



Регистрация измеряемой величины на аналоговом выходе типа I, U

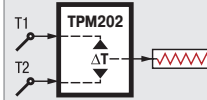


Аналоговое П-регулирование измеряемой величины с помощью задвижки

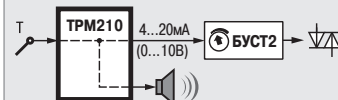
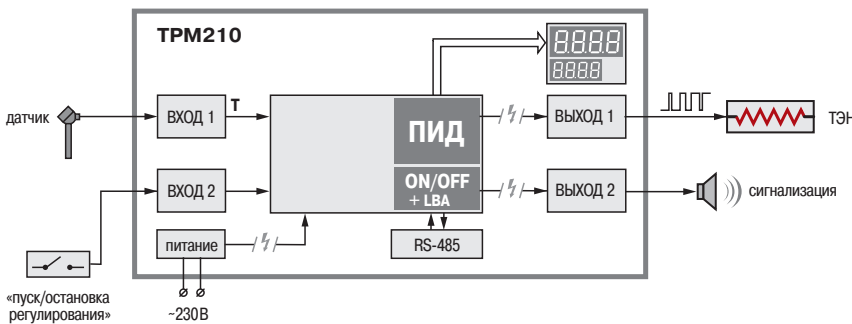


Регулирование и одновременная регистрация измеряемой величины на 2-м выходе типа I

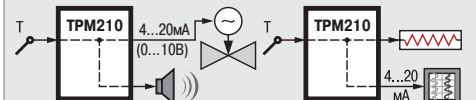
Одноканальное трехпозиционное регулирование (с двумя разными уставками)



Регулирование разности двух измеряемых величин

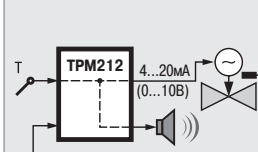
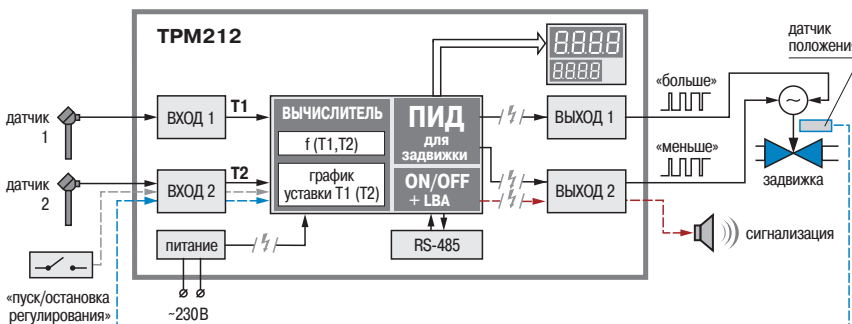


ПИД-регулирование мощности



ПИД-регулирование с помощью задвижки с аналоговым управлением

ПИД-регулирование и одновременная регистрация изменений на 2-м выходе типа I



ПИД-регулирование с помощью задвижки с аналоговым управлением

Варианты применения ОВЕН TPM212 с различными функциями вычислителя см. следующую страницу.

ВАРИАНТЫ ПРИМЕНЕНИЯ TPM212

Пример применения		Функция вычислителя
<p>Типовая функциональная схема: регулирование температуры спомощью трехходового клапана с датчиком положения или без него</p>		<p>вычислитель отключен</p> <p>T1 → ВЫЧИСЛИТЕЛЬ отключен</p> <p>T2 → отключен</p>
<p>Погодозависимый регулятор: регулирование температуры теплоносителя в системе отопления в зависимости от температуры наружного воздуха</p>		<p>график коррекции уставки</p> <p>T1 → ВЫЧИСЛИТЕЛЬ Уставка T1 график уставки</p> <p>T2 → график уставки</p>
<p>Регулирование разности давлений в трубопроводах с помощью трехходового клапана без датчика положения</p>		<p>средневзвешенная сумма</p> <p>T1 → ВЫЧИСЛИТЕЛЬ</p> <p>T2 → $k1 \times T1 + k2 \times T2$</p> <p>$k1=1$ $k2=-1$</p>
<p>Измерение и регулирование мгновенного расхода по перепаду давления на стандартных сужающих устройствах (диафрагма, сопло, трубка Вентури) без применения диф. манометра</p>		<p>квадратный корень из средневзвешенной суммы</p> <p>T1 → ВЫЧИСЛИТЕЛЬ</p> <p>T2 → $\sqrt{k1 \times T1 + k2 \times T2}$</p>
<p>Регулирование соотношения газ/воздух с помощью задвижки с аналоговым входом. Второй выход можно использовать для аварийной сигнализации</p>		<p>отношение</p> <p>T1 → ВЫЧИСЛИТЕЛЬ</p> <p>T2 → $k1 \times T1 / k2 \times T2$</p>

РЕЖИМЫ РАБОТЫ ДВУХПОЗИЦИОННОГО (ON/OFF) РЕГУЛЯТОРА В ПРИБОРАХ ТРМ201, ТРМ202

Прибор	Режим работы ON/OFF регулятора	Тип выхода	Тип логики регулирования	Диаграмма работы выхода	Примеры применения
ТРМ201, ТРМ202	Двухпозиционный (ON/OFF) регулятор	дискретный (Р, К, С, СЗ, Т)	прямой гистерезис («нагреватель», срабатывание по нижнему пределу)		ON/OFF двух-позиционный регулятор дискретный выход Р К С Т ТЭН отсечной клапан сигнализация «холодильник»
			обратный гистерезис («холодильник», срабатывание по верхнему пределу)		
			П-образная логика (срабатывание при входе в границы)		
			U-образная логика (срабатывание при выходе за границы)		
Аналоговый П-регулятор	ЦАП 4...20 мА (И) 0...10 В (У)	обратное управление («нагреватель»)		аналоговый П-регулятор ЦАП И 4...20 мА У 0...10 В регулирующий клапан БУСТ → регулирование мощности ПЧВ → частотный преобразователь	
		прямое управление («холодильник»)			
Регистратор	ЦАП 4...20 мА (И) 0...10 В (У)	—	—		регистратор ЦАП И 4...20 мА У 0...10 В самописец «нормирующий преобразователь с индикацией» ПЛК
Выключен	—	—	—	—	—

Примечание. SP – уставка, Δ – гистерезис, XP – полоса пропорциональности П-регулятора.

РЕЖИМЫ РАБОТЫ ПИД-РЕГУЛЯТОРА В ПРИБОРАХ ТРМ210, ТРМ212

Прибор	Режим регулирования	Тип выхода	Тип управления	Диаграмма работы выходов	Примеры применения
ТРМ210	ПИД-регулятор	дискретный (Р, К, С, СЗ, Т)	ШИМ		ПИД-регулятор дискретный выход Р К С Т ШИМ ТЭН
		ЦАП 4...20 мА (И) 0...10 В (У)	аналоговое		ПИД-регулятор ЦАП И 4...20 мА У 0...10 В регулирующий клапан БУСТ2 → регулирование мощности ПЧВ → частотный преобразователь
ТРМ212	ПИД-регулятор для задвижки	2 дискретных (Р, К, С, Т)	ШИМ		ПИД-регулятор для задвижки дискретный выход 1 дискретный выход 2 ШИМ регулирующий клапан
		ЦАП 4...20 мА (И) 0...10 В (У)	аналоговое		ПИД регулятор ЦАП И 4...20 мА У 0...10 В регулирующий клапан

Примечание. T_{уст.} – уставка, t_{сл.} – период следования импульсов ШИМ, D – длительность импульса.

ТИПЫ СИГНАЛИЗАЦИИ О ВЫХОДЕ РЕГУЛИРУЕМОЙ ВЕЛИЧИНЫ ЗА ЗАДАННЫЕ ПРЕДЕЛЫ В ПРИБОРАХ ТРМ210, ТРМ212

Парам. ALt	Тип сигнализации	Диаграмма работы дискретного выхода 2
00	Сигнализация выключена	—
01	Измеренная величина выходит за заданный диапазон	
02	Измеренная величина превышает уставку SP регулятора на X	
03	Измеренная величина меньше уставки SP регулятора на X	
04	Измеренная величина находится в заданном диапазоне	
05	Аналог. п. 1 с блокировкой 1-го срабатывания	
06	Аналог. п. 2 с блокировкой 1-го срабатывания	
07	Аналог. п. 3 с блокировкой 1-го срабатывания	

Парам. ALt	Тип сигнализации	Диаграмма работы дискретного выхода 2
08	Измеренная величина превышает X по абсолютному значению	
09	Измеренная величина меньше X по абсолютному значению	
10	Аналог. п. 8 с блокировкой 1-го срабатывания	
11	Аналог. п. 9 с блокировкой 1-го срабатывания	
12*	Регулируемая величина выходит за диапазон ±X	
13*	Регулируемая величина находится в диапазоне ±X	
14*	Аналог. п. 12 с блокировкой 1-го срабатывания	

Примечания.

X – порог срабатывания (параметр AL-d), Δ – гистерезис (параметр AL-H).

* Типы сигнализации ALt=12, 13, 14 возможны только для ТРМ212.

ОБЩАЯ СХЕМА ПОДКЛЮЧЕНИЯ ТРМ2ХХ

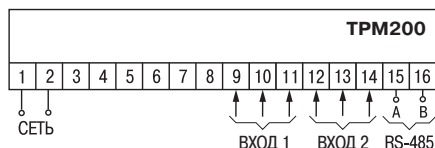


Схема расположения и назначение клемм ТРМ200

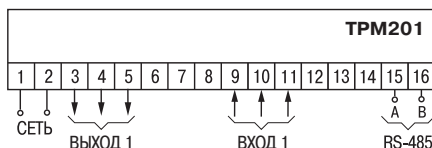


Схема расположения и назначение клемм ТРМ201

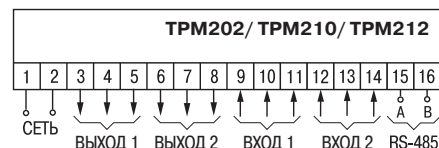
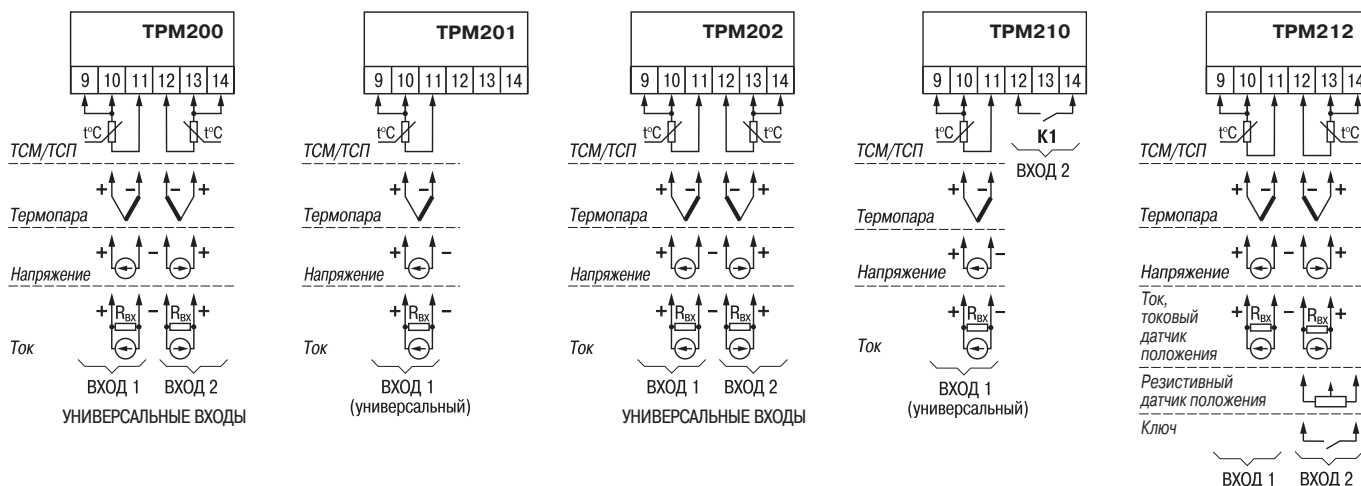


Схема расположения и назначение клемм ТРМ202, ТРМ210, ТРМ212

Схемы подключения входов и выходов - см. ниже.

Схемы расположения и назначение клемм приборов в корпусе Н2 - см. Руководство по эксплуатации.

СХЕМЫ ПОДКЛЮЧЕНИЯ ВХОДОВ ТРМ2ХХ



СХЕМЫ ПОДКЛЮЧЕНИЯ ВЫХОДОВ ТРМ2ХХ

Тип выхода	Р э/м реле	К транзисторная оптопара	С симисторная оптопара	Т выход для управления твердотельным реле	СЗ три симисторные оптопары для управления трехфазной нагрузкой	И ЦАП 4...20 мА	У ЦАП 0...10 В
Схемы подключения выхода 1							
Наличие выхода 1 данного типа у прибора	ТРМ200 - ТРМ201 + ТРМ202 + ТРМ210 + ТРМ212 +	- + + + +	- + + + +	- + + + +	- + - + +	- + + + +	- + + + +
Схемы подключения выхода 2					-		
Наличие выхода 2 данного типа у прибора	ТРМ200 - ТРМ201 - ТРМ202 + ТРМ210 + ТРМ212 +	- - + + +	- - + + +	- - + + +	- - - - -	- - + + -	- - + + -

ПРОГРАММИРУЕМЫЕ ПАРАМЕТРЫ TRM200

Обозн. парам.	Название параметра	Допустимые значения	Комментарии
Lvin. Настройки входов прибора			
ПАРАМЕТРЫ ДЛЯ ВХОДА 1			
in.t1	Тип датчика для входа 1	см. таблицу «Характеристики измерительных датчиков»	
dP1	Положение десят. точки для входа 1	0, 1, 2, 3	Только для датч. с вых. сигналом тока или напряжения
dPt1	Точность вывода температуры 1-го канала измерения	0, 1	Число знаков после запятой при отображении температуры на индикаторе
in.L1	Нижняя граница диап. измерения сигнала на входе 1	-1999...9999	Только для датч. с вых. сигналом тока или напряжения, [ед. изм.]
in.H1	Верхняя граница диап. измерения сигнала на входе 1	-1999...9999	Только для датч. с вых. сигналом тока или напряжения, [ед. изм.]
Sqr1	Вычислитель квадр. корня для входа 1	on oFF	Включен Отключен
iLU1	Входная величина для ЛУ1	Pv1 Pv2 dPv	Сигнал со входа 1, T1 Сигнал со входа 2, T2 Разность сигналов $\Delta T=T1-T2$
SH1	Сдвиг характеристики датчика 1	-500...500	Прибавляется к измеренному значению, [ед. изм.]
KU1	Наклон характеристики датчика 1	0.500...2.000	Умножается на измеренное значение
Fb1	Полоса цифрового фильтра 1	0...9999	[ед.изм.]
inF1	Постоянная времени фильтра 1	1...999 oFF	[с] Экспоненц. фильтр отключен
ПАРАМЕТРЫ ДЛЯ ВХОДА 2 (аналогичны параметрам для входа 1) in.t2...inF2			
Adv. Параметр индикации – время ожидания (см. TRM201)			
Comm. Параметры обмена по RS-485 (см. TRM201)			
Блокировка кнопок и защита параметров (аналогично TRM201)			

Подробно об измерителях-регуляторах ОВЕН и возможностях их программирования – см. ГЛОССАРИЙ.

ПРОГРАММИРУЕМЫЕ ПАРАМЕТРЫ TRM201

Обозн. парам.	Название параметра	Допустимые значения	Комментарии
LvoP. Параметры регулирования			
SP	Уставка	SL.L...SL.H	[ед.изм.]
Lvin. Настройки входов прибора			
in.t	Тип датчика	см. таблицу «Характеристики измерительных датчиков»	
dP	Положение десят. точки	0, 1, 2, 3	Только для датч. с вых. сигналом тока или напряжения
dPt	Точность вывода температуры 1-го канала измерения	0, 1	Число знаков после запятой при отображении температуры на индикаторе
in.L	Нижняя граница диап. измерения	-1999...9999	Только для датч. с вых. сигналом тока или напряжения, [ед. изм.]
in.H	Верхняя граница диап. измерения	-1999...9999	Только для датч. с вых. сигналом тока или напряжения, [ед. изм.]
Sqr	Вычислитель квадратного корня	on oFF	Включен Отключен
SH	Сдвиг характеристики датчика	-500...500	Прибавляется к измеренной величине, [ед. изм.]
KU	Наклон характеристики датчика	0.500...2.000	Умножается на измеренное значение
Fb	Полоса цифрового фильтра	0...9999	[ед.изм.]
inF	Постоянная времени фильтра	1...999 oFF	[с] Экспоненц. фильтр отключен
LvoU. Настройки регулирования и регистрации			
SL.L	Нижняя граница задания уставки	-1999...999	Ограничена диапазоном измерения датчика, [ед.изм.]
SL.H	Верхняя граница задания уставки	-1999...999	Ограничена диапазоном измерения датчика, [ед.изм.]
Параметры для дискретного выхода: двухпозиционный регулятор			
CmP	Тип логики двухпозиционного регулятора	00 01 02 03 04	Регулятор отключен Прямой гистерезис («нагреватель») Обратный гистерезис («холодильник») П-образная логика U-образная логика
HYS	Гистерезис Δ	0...9999	[ед.изм.]
don	Задержка вкл. ВУ	0...250	[с]
doF	Задержка выкл. ВУ	0...250	[с]
ton	Мин. время нахождения ВУ во вкл. сост.	0...250	[с]
toF	Мин. время нахождения ВУ в выкл. сост.	0...250	[с]
oEr	Состояние ключ. ВУ в режиме «ошибка»	oFF on	«откл.» «вкл.»
Параметры для аналогового выхода (ЦАП 4...20 МА)			
dAC	Режим работы ЦАП	o Pv	П-регулятор Измеритель-регистратор
Аналоговый П-регулятор (dAC=o)			
CtL	Способ управления при регулировании	HEAt Cool	«Нагреватель» «Холодильник»
XP	Полоса пропорциональности	2...9999	[ед. изм.]
Регистратор (dAC=Pv)			
An.L	Нижняя граница вых. диап. ЦАП	-1999...9999	[ед. изм.]
An.H	Верхняя граница вых. диап. ЦАП	-1999...9999	[ед. изм.]
oEr	Состояние аналогового ВУ1 в режиме «ошибка»	oFF on	сигнал ЦАП — 4 МА (мин. знач.) сигнал ЦАП — 20 МА (макс. знач.)
Adv. Параметр индикации			
rESt	Время ожидания до возвр. к индикации текущих измерений	5...99 oFF	[с] Автомат. возврат отключен
Comm. Параметры обмена по RS-485			
bPS	Скорость обмена в сети	2.4, 4.8, 9.6, 14.4, 19.2, 28.8, 38.4, 57.6, 15.2	[кбит/с] Должна соответствовать параметру сети
Addr	Базовый адрес прибора	0... 2047	Запрещ. устан. одинак. номера неск. приборам в одной шине
A.Len	Длина сетевого адреса	8 или 11	[бит]
rSdL	Задержка ответов по сети	1...45	[мс]
PROT	Протокол обмена данными	OWEN M.RTU M.ASC	OWEN Modbus RTU Modbus ASCII
Блокировка кнопок и защита параметров			
oAPt	Защита параметров от просмотра	0 1 2	Разрешен доступ ко всем параметрам Разрешен доступ только к SP Запрещен доступ ко всем параметрам
wtPt	Защита параметров от изменения	0 1 2	Разрешено изменение всех параметров Запрещено изменение всех параметров, кроме уставки SP Запрещено изменение всех параметров
EdPt	Защита отдельных параметров от просмотра и изменения	oFF on	Выключена Включена

ПРОГРАММИРУЕМЫЕ ПАРАМЕТРЫ TRM202

Обозн. парам.	Название параметра	Допустимые значения	Комментарии
LvoP. Параметры регулирования			
SP1	Уставка канала 1	SL.L1...SL.H1	[ед.изм.]
SP2	Уставка канала 2	SL.L2...SL.H2	[ед.изм.]
Lvin. Настройки входов прибора			
Параметры для входа 1			
in.t1	Тип датчика для входа 1	см. таблицу «Характеристики измерительных датчиков»	
dPt1	Точность вывода температуры 1-го канала измерения	0, 1	Число знаков после запятой при отображении температуры на индикаторе
dP1	Положение десят. точки для аналогового входа 1	0, 1, 2, 3	Число знаков после запятой при отображении измеряемой величины аналогового входа 1
in.L1	Нижняя граница диап. измерения сигнала на входе 1	-1999...9999	Только для датч. с вых. сигналом тока или напряжения, [ед. изм]
in.H1	Верхняя граница диап. измерения сигнала на входе 1	-1999...9999	Только для датч. с вых. сигналом тока или напряжения, [ед. изм]
Sqr1	Вычислитель квадр. корня для входа 1	on oFF	Включен Отключен
SH1	Сдвиг характеристики датчика 1	-500...500	Прибавляется к измеренной величине, [ед. изм]
KU1	Наклон характеристики датчика 1	0.500...2.000	Умножается на измеренное значение
Fb1	Полоса цифрового фильтра 1	0...9999	[ед.изм.]
inF1	Постоянная времени фильтра 1	1...999 oFF	[с] экспоненц. фильтр отключен
iLU1	Входная величина для ЛУ1	Pv1 Pv2 dPv	Сигнал со входа 1, T1 Сигнал со входа 2, T2 Разность сигналов $\Delta T=T1-T2$
Параметры для входа 2 (аналогичны параметрам для входа 1)			
in.t2...iLU2			
LvoU. Настройки регулирования и регистрации			
Параметры для ЛУ1			
SL.L1	Ниж. граница задания уставки для ЛУ1	-1999...9999	[ед.изм.]
SL.H1	Верх. граница задания уставки для ЛУ1	-1999...9999	[ед.изм.]
Параметры для дискретного выхода 1: двухпозиционный регулятор			
CmP1	Тип логики двухпозиционного регулятора 1	00 01 02 03 04	Регулятор отключен Обратное управление («нагреватель») Прямое управление («холодильник») П-образная логика U-образная логика
HYS1	Гистерезис Δ для регулятора 1	0...9999	[°C или % шкалы измерения]
don1	Задержка вкл. ВУ1	0...250	[с]
doF1	Задержка выкл. ВУ1	0...250	[с]
ton1	Мин. время удержания ВУ1 во вкл. сост.	0...250	[с]
toF1	Мин. время удержания ВУ1 в выкл. сост.	0...250	[с]
oEr1	Состояние ключ. ВУ в режиме «ошибка»	oFF on	«откл.» «вкл.»

Обозн. парам.	Название параметра	Допустимые значения	Комментарии
Параметры для аналогового выхода 1 (ЦАП 4...20 мА, 0...10 В)			
dAC1	Режим работы ЦАП 1	o Pv	П-регулятор Измеритель-регистратор
Аналоговый П-регулятор (dAC1=o)			
CtL1	Способ управления при регулировании	HEAt Cool	Обратное управление («нагреватель») Прямое управление («холодильник»)
XP1	Полоса пропорциональности	2...9999	[ед. изм.]
Регистратор (dAC1=Pv)			
An.L1	Нижняя граница вых. диапазона регистрации ЦАП 1	-1999...9999	Ограничена диапазоном измерения, [ед. изм.]
An.H1	Верхняя граница вых. диапазона регистрации ЦАП 1	-1999...9999	Ограничена диапазоном измерения, [ед. изм.]
oEr1	Состояние аналогового ВУ1 в режиме «ошибка»	oFF on	сигнал ЦАП — 4 мА (мин. знач.) сигнал ЦАП — 20 мА (макс. знач.)
Параметры для ЛУ2 (аналогичны параметрам для ЛУ1)			
SL.L2...oEr2			
Adv. Параметры индикации			
diSP	Режим индикации текущих измерений	StAt CYKL botH	Постоянно индицируется входная величина ЛУ1 Отображ. вх. величин ЛУ1 и ЛУ2 автом. сменяется каждые 6 с Одновременное отображение измерений обоих каналов
rEst	Время выхода из режима программирования	5...99 oFF	Время, по истечении которого проис. возврат к индикации текущих измерений, [с] Автомат. возврат отключен
Comm. Параметры обмена по RS-485			
bPS	Скорость обмена в сети	2.4, 4.8, 9.6, 14.4, 19.2, 28.8, 38.4, 57.6, 115.2	[кбит/с] Должна соответствовать параметру сети
Addr	Базовый адрес прибора	0... 2047	Запрещ. устан. одинак. номера неск. приборам в одной шине
A.Len	Длина сетев. адреса	8 или 11	[бит]
rSdL	Задержка ответа от прибора по RS-485	1...45	мс
PROT	Протокол обмена данными	OWEN M.RTU M.ASC	OWEN Modbus RTU Modbus ASCII
Блокировка кнопок и защита параметров			
oAPt	Защита параметров от просмотра	0 1 2	Разреш. доступ ко всем парам. Разреш. доступ к SP1, SP2 Запрещ. доступ ко всем парам.
wtPt	Защита параметров от изменения	0 1 2 3	Разреш. изменение всех парам. Запрещ. изменение всех парам., кроме уставок SP1 и SP2 Запрещ. изменение всех парам., кроме уставки SP1 Запрещ. изменение всех парам.
EdPt	Защита отдельных параметров от просмотра и изменения	oFF on	Выключена Включена

ПРОГРАММИРУЕМЫЕ ПАРАМЕТРЫ TPM210

Обозн. парам.	Название параметра	Допустимые значения	Комментарии
LvoP. Параметры регулирования			
SP	Уставка регулятора	SL-L...SL-H	[ед.изм.]
r-S	Запуск/остановка регулирования	rUn StoP	Регулятор работает Регулятор остановлен
At	Запуск/остановка автонастройки	rUn StoP	Автонастройка запущена Автонастройка остановлена
o	Вых. мощность ПИД-регулятора	0.0...100.0	Параметр не устанавливаемый, а индицируемый, [%]
init. Параметры основных настроек прибора			
in-t	Тип датчика	см. табл. «Характеристики измерит. датчиков»	
dPt	Точность вывода температуры	0, 1	Число знаков после запятой при отображении на индикаторе t°
dP	Положение десятичной точки	0, 1, 2, 3	То же, при отображении измер. знач. и параметров, выраж. в ед. изм. (для датч. с выходным сигналом тока или напряжения)
in-L	Нижн. граница диап. измерения сигнала	-1999...9999	Только для датч. с вых. сигналом тока или напряжения, [ед. изм.]
in-H	Верх. граница диап. измерения сигнала	-1999...9999	Только для датч. с вых. сигналом тока или напряжения, [ед. изм.]
SL-L	Нижняя граница задания уставки	диапазон измерения датчика	Параметр для технолога, огран. область возможного изменения уставки оператором, [ед.изм.]
SL-H	Верхняя граница задания уставки	диапазон измерения датчика	Параметр для технолога, огран. область возможного изменения уставки оператором, [ед.изм.]
SH	Сдвиг характеристики датчика	-500...500	Прибавляется к измеренному значению, [ед. изм.]
KU	Наклон характеристики датчика	0.500...2.000	Умножается на измеренное значение
Fb	Полоса цифрового фильтра	0...9999	[ед.изм.]
inF	Постоянная времени цифрового фильтра	0...999	[с]
ALt	Тип сигнализации о выходе регулир. величины за заданные пределы	00...11	см. таблицу «Типы сигнализации о выходе регулируемой величины за заданные пределы»
AL-d	Порог срабатывания сигнализации	диап. измер. датчика	[ед. изм.]
AL-H	Гистерезис Δ для сигнализации	диап. измер. датчика	[ед. изм.]
An-L	Нижн. граница диап. регистрации ЦАП2	диапазон измерения	[ед.изм.]
An-H	Верх. граница диап. регистрации ЦАП2	диапазон измерения	An-L≠ An-H, [ед.изм.]
Ev-1	Функции ключа на дополн. входе при дистанц. управлении регулятором	попЕ п-о п-С	Дополн. вход не задействован Запуск при размыкании ключа Запуск при замыкании ключа
orEU	Тип управления при регулировании	or-d or-r	«Прямое» управление («холодильник») «Обратное» управление («нагреватель»)
CP	Период следования управл. импульсов	01...250	[с]

Обозн. парам.	Название параметра	Допустимые значения	Комментарии
Adv. Параметры ПИД-регулятора и LBA			
vSP	Скорость выхода на уставку	0...9999 0	[ед. изм./мин] Параметр отключен
CntL	Режим регулирования	PiD onoF	ПИД-регулятор Двухпозиционный регулятор
Параметры для двухпозиционного регулятора (CntL=onoF)			
HYSt	Гистерезис двухпозицион. регулятора	0000...9999	[ед. изм.]
onSt	Состояние выхода в режиме «остановка регулирования»	on oFF	Включен Выключен
onEr	Состояние выхода в режиме «ошибка»	on oFF	Включен Выключен
Параметры для ПИД-регулятора (CntL=PiD)			
P	Полоса пропорц. ПИД-регулятора	0,001...9999	[ед. изм.]
i	Интегр. постоянная ПИД-регулятора	0000...3999	[с]
d	Диффер. постоянная ПИД-регулятора	0000...3999	[с]
db	Зона нечувствит. ПИД-регулятора	0...200	[ед. изм.]
oL-L	Мин. вых. мощность (нижний предел)	от 0 до oL-H	[%]
oL-H	Макс. вых. мощность (верхний предел)	от oL-L до 100	[%]
orL	Макс. скорость изменения вых. мощн.	0...100	[%/с]
mvEr	Значение выходной мощности в состоянии «ошибка»	0...100	[%]
mdSt	Состояние выхода в режиме «остановка регулирования»	mvSt o	Заданное параметром mvSt Последнее значение выходной мощности
mvSt	Значение выходной мощности в состоянии «остановка регулирования»	0...100	[%]
LbA	Время диагностики обрыва контура	0...9999	[с]. При LbA=0 функция опред. обрыва контура не работает
LbAb	Ширина зоны диагностики обрыва контура	0...9999	[ед. изм.]
Comm. Параметры обмена по RS-485 (см. TPM202)			
LmAn. Параметры ручного управления регулятором			
o-Ed	Выходная мощность ПИД-регулятора	от oL-L до oL-H	[%]
o.	Текущее значение вых. мощности	0...100	Параметр не устанавливаемый, а индицируемый, [%]
SECr. Параметры секретности			
Edpt	Защита отдельных параметров от просмотра и изменения	oFF on	Выключена Включена

ПРОГРАММИРУЕМЫЕ ПАРАМЕТРЫ TRM212

Обозн.	Название	Допустимые значения	Комментарии
Группа LVOP (LVOP). Рабочие параметры прибора			
PV1	Измеренная величина на Входе 1 ¹⁾	Диапазон измер. датчика 1	
PV2	Измеренная величина на Входе 2 ²⁾	Диапазон измер. датчика 2	[ед. изм.] Параметры не устанавливаемые, а индицируемые
LUPV	Значение на выходе Вычислителя ¹⁾	Ограничения на ЦИ -1999...9999	
SP	Уставка регулятора ¹⁾	Определяется параметрами SL-L и SL-H	На ЦИ обозначение параметра не отображается
SET.P	Текущее значение уставки работающего регулятора ³⁾	SL-L и SL-H	Значение уставки с учетом коррекции по графику или заданной скорости ее изменения (VSP). Параметр доступен только по RS-485.
r-S	Запуск\остановка регулирования	rUn StOP	Регулятор работает Регулятор остановлен
At	Запуск\остановка автонастройки	Не появляется при r-S = StOP rUn – запускается режим автонастройки. StOP – автонастройка выключена.	
O	Выходная мощность ПИД-регулятора	0,0...100,0	Только для прибора с BV1 аналогового типа [%] Параметр не устанавливаемый, а индицируемый.
Группа init (init). Параметры входов прибора			
in.t1	Тип датчика для входа 1	см. таблицу «Характеристики измерительных датчиков»	
DPT1	Точность вывода температуры для Входа 1	0,1	количество знаков после запятой при отображении значения температуры на ЦИ для Входа 1
dP1	Положение десятичной точки для Входа 1	0, 1, 2, 3	количество знаков после запятой при отображении значения для аналогового Входа 1
in.L1	Нижняя граница диапазона измерения для Входа 1 ¹⁾	-1999...9999	значение измеряемой физической величины, соответствующее нижнему пределу выходного сигнала датчика
in.H1	Верхняя граница диапазона измерения для Входа 1 ¹⁾	-1999...9999	значение измеряемой физической величины, соответствующее верхней границе диапазона измерения датчика
SQR1	Вычислитель квадратного корня на Входе 1	OFF ON	выключен включен
SH1	Сдвиг характеристики датчика для Входа 1 ¹⁾	-500...+500	[ед. изм.] Прибавляется к измеренному значению
KU1	Наклон характеристики датчика для Входа 1	0,500...2,000	Умножается на измеренное значение
Fb1	Полоса цифрового фильтра для Входа 1 ¹⁾	0...9999	[ед. изм.]
inF1	Постоянная времени цифрового фильтра для Входа 2	1...999 OFF	[с] экспоненциальный фильтр отключен
in.t2	Тип входного датчика или сигнала для Входа 2	аналогично параметру in.t1	
DPT2	Точность вывода температуры для Входа 2	0,1	кол-во знаков после запятой при отображении значения температуры на ЦИ для Входа 2
dP2	Положение десятичной точки для Входа 2	0, 1, 2, 3	кол-во знаков после запятой при отображении значения измеряемой величины для аналогового Входа 2
in.L2	Нижняя граница диапазона измерения для Входа 2 ²⁾	-1999...9999	значение измеряемой физ. величины, соответствующее нижнему пределу выходного сигнала датчика
in.H2	Верхняя граница диапазона измерения для Входа 2 ²⁾	-1999...9999	значение измеряемой величины, соответствующее верхней границе диапазона измерения датчика
SQR2	Вычислитель квадратного корня на Входе 2	OFF ON	выключен включен

Обозн.	Название	Допустимые значения	Комментарии
SH2	Сдвиг характеристики датчика для Входа 2 ²⁾	-500...+500	[ед. изм.] Прибавляется к измеренному значению
KU2	Наклон характеристики датчика для Входа 2	0,500...2,000	Умножается на измеренное значение
Fb2	Полоса цифрового фильтра для Входа 2 ²⁾	0...9999	[ед. изм.]
inF2	Постоянная времени цифрового фильтра для Входа 2	1...999 OFF	[с] экспоненциальный фильтр отключен
Группа Adv. (Adv). Параметры регулирования и «LBA»			
inP2	Функция на Входе 2	Появляется при r-S = StOP OFF – датчик отключен In.t2 – датчик, заданный в параметре in.t2 EVnt – ключ V.Ptr – резистивный датчик положения V.CS – токовый датчик положения	
CALC	Формула вычислителя	Появляется при inP2 = in.t2 A.SUM – средневзвешенная сумма rAt – отношение SQPV – корень из средневзвешенной суммы GrAF – коррекция уставки	
K1	Весовой коэффициент для PV1	- 19,99...99,99	Появляется при inP2 = in.t2, CALC ¹⁾ GrAF.
K2	Весовой коэффициент для PV2	- 19,99...99,99	При CALC = rAt не устанавливать KP2 = 0
SL-L	Нижняя граница диапазона задания уставки ¹⁾	- 1999...3000	[ед. изм.]
SL-H	Верхняя граница диапазона задания уставки ¹⁾	- 1999...3000	[ед. изм.]
MVEr	Выходной сигнал в состоянии «ошибка»	CLoS – задвижка полностью закрыта HOLD – задвижка удерживается в прежнем сост. OPEn – задвижка полностью открыта 0...100 [%] Для аналоговой задвижки	
MdSt	Состояние выхода в состоянии «остановка регулирования»	Появляется только для прибора с BV1 аналогового типа: MVSt – заданное значение параметром MVSt. 0 – последнее значение выходного сигнала.	
OREU	Тип управления при регулировании	Or-r «Обратное» управление. Применяется для управления ИМ типа «нагреватель» Or-d «Прямое» управление. Применяется для управления ИМ типа «холодильник»	
PVO	Регулируемая величина при нулевой выходной мощности	-100...2000	[ед. изм.]
RAMP	Режим быстрого выхода на уставку	OFF ON	выключен включен
P	Полоса пропорциональности ПИД-регулятора ¹⁾	0,001...9999	[ед. изм.]
I	Интегральная постоянная ПИД-регулятора	0...3999	[с]
D	Дифференциальная постоянная ПИД-регулятора	0...3999	[с]
Db	Параметр не используется, для корректной работы должен быть установлен 0,0		
VSP	Скорость изменения уставки ¹⁾	0...9999	[ед.изм./мин]
OL-L	Минимальная выходная мощность (нижний предел)	от 0 до OL-H	[%]
OL-H	Максимальная выходная мощность (верхний предел)	от OL-L до 100	[%]
ALt	Тип сигнализации о выходе регулин. параметра за заданные пределы	00...14	см. таблицу «Типы сигнализации о выходе регулируемого параметра за заданные пределы»
MVSt	Выходной сигнал в состоянии «остановка регулирования»	Аналогично параметру MVEr	
LbA	Время диагностики обрыва контура	0...9999 0	[с] Функция определения обрыва контура не работает
LbAb	Ширина зоны диагностики обрыва контура ¹⁾	0...9999	[ед. изм.]

ПРОГРАММИРУЕМЫЕ ПАРАМЕТРЫ TRM212

(продолжение таблицы)

Обозн.	Название	Допустимые значения	Комментарии
AL-d	Порог срабатывания компаратора ¹⁾	-1999...3000	[ед. изм.]
AL-H	Гистерезис компаратора ¹⁾	0...3000	[ед. изм.]
Группа VALV (VALV). Параметры задвижки			
V.MO	Полное время хода задвижки	5...999	[с]
V.db	Зона нечувствительности задвижки	0...9999 0...100	[мс] [%] Для аналоговой задвижки
V.GAP	Время выборки люфта задвижки	0.0...10.0	[с]
V.rEV	Минимальное время реверса	0.0...10.0	[с]
V.toF	Пауза между импульсами доводки	0...9 OFF	[с] доводчик отключен
Группа DISP (DISP). Параметры индикации			
diS1	Режим индикации 1	OFF On	Выключен Включен: – на верхнем ЦИ – PV1 – на нижнем ЦИ – SP
diS2	Режим индикации 2	OFF On	Выключен Включен: – на верхнем ЦИ – PV1 – на нижнем ЦИ – PV2
diS3	Режим индикации 3	OFF On	Выключен Включен: – на верхнем ЦИ – LUPV – на нижнем ЦИ – SP
diS4	Режим индикации 4	OFF On	Выключен Включен: – на верхнем ЦИ – PV1 – на нижнем ЦИ – 0
diS5	Режим индикации 5	OFF On	Выключен Включен: – на верхнем ЦИ – LUPV – на нижнем ЦИ – 0
rEt	Время выхода из режима программирования	5...99 – [с] время, по истечении которого прибор возвращается к индикации 1-го параметра группы LVOP. OFF – автоматического возврата к индикации не происходит	

Обозн.	Название	Допустимые значения	Комментарии
Группа GrAF (GrAF). Параметры графика коррекции уставки (появляется при CALC = GrAF)			
nOdE	Количество узловых точек графика	1...10	
X	Значение внешнего параметра в точке i ¹⁾	-1999...3000	[ед. изм.]
Y	Корректирующее значение уставки в точке i ¹⁾		[ед. изм.]
Группа COMM (COMM) Параметры обмена данными по интерфейсу			
PROT	Протокол обмена данными	OWEN M.RTU M.ASC	OWEN Modbus RTU Modbus ASCII
bPS	Скорость обмена в сети	2,4; 4,8; 9,6; 14,4;19,2; 28,8; 38,4; 57,6; 115,2	[кбит/с]
A.LEN	Длина сетевого адреса	8, 11	[бит]
Addr	Базовый адрес прибора в сети	0...2047	Запрещается устанавливать одинаковые номера нескольким приборам в одной шине
rSdL	Задержка ответа от прибора по RS-485	1...45	[мс]
Группа SECr (SECr). Параметры секретности (вход по коду PASS = 100)			
OAPt	Защита параметров от просмотра ⁴⁾	0 – Разрешен доступ ко всем параметрам 1 – Разрешен доступ только к параметрам группы LVOP 2 – Разрешен доступ только к SP	
WtPt	Защита параметров от изменения ⁴⁾	0 – Разрешено изменение всех параметров. 1 – Запрещено изменение всех параметров кроме параметров группы LVOP. 2 – Запрещено изменение всех параметров кроме R-S и SP 3 – Запрещено изменение всех параметров кроме уставки SP 4 – Запрещено изменение всех параметров	
EdPt	Защита отдельных параметров от просмотра и изменения	OFF On	Выключена Включена

¹⁾ Параметры отображаются с десятичной точкой, положение которой определяется параметром DP1

²⁾ Параметры отображаются с десятичной точкой, положение которой определяется параметром DP2

³⁾ Неизменяемые параметры, не отображаемые на ЦИ.

⁴⁾ По интерфейсу RS-485 возможно изменение значения всех параметров при любых значениях OAPt, WtPt.

КОМПЛЕКТНОСТЬ

- Прибор
- Руководство по эксплуатации
- Паспорт / Гарантийный талон
- Комплект крепежных элементов

ОБОЗНАЧЕНИЕ ПРИ ЗАКАЗЕ

ОВЕН ТРМ200-Х

Тип корпуса:

- Щ1** – щитовой, 96×96×70 мм, IP54*
- Щ2** – щитовой, 96×48×100 мм, IP54*
- Н** – настенный, 105×130×65 мм, IP44
- Н2** – настенный, 150×105×35 мм, IP20

ОВЕН ТРМ202-Х.ХХ

Тип корпуса:

- Щ1** – щитовой, 96×96×70 мм, IP54*
- Щ2** – щитовой, 96×48×100 мм, IP54*
- Н** – настенный, 105×130×65 мм, IP44
- Н2** – настенный, 150×105×35 мм, IP20

ОВЕН ТРМ201-Х.Х

Тип корпуса:

- Щ1** – щитовой, 96×96×70 мм, IP54*
- Щ2** – щитовой, 96×48×100 мм, IP54*
- Н** – настенный, 105×130×65 мм, IP44
- Н2** – настенный, 150×105×35 мм, IP20

Тип выхода:

- Р** – электромагнитное реле 8 А 220 В
- К** – транзисторная оптопара n–p–n-типа 400 мА 60 В
- С** – симисторная оптопара 50 мА 240 В
- С3** – три симисторные оптопары для управления трехфазной нагрузкой
- Т** – выход 4...6 В 50 мА для управления твердотельным реле
- И** – цифроаналоговый преобразователь «параметр – ток 4...20 мА»
- У** – цифроаналоговый преобразователь «параметр – напряжение 0...10 В»

Тип выходов 1 и 2:

- Р** – электромагнитное реле 8 А 220 В
- К** – транзисторная оптопара n–p–n-типа 400 мА 60 В
- С** – симисторная оптопара 50 мА 240 В
- Т** – выход 4...6 В 50 мА для управления твердотельным реле
- И** – цифроаналоговый преобразователь «параметр – ток 4...20 мА»
- У** – цифроаналоговый преобразователь «параметр – напряжение 0...10 В»

* со стороны передней панели

ВНИМАНИЕ! При заказе ТРМ202 с дискретным и аналоговым выходами

первым по порядку указывается выход дискретного типа:

выход 1 – **Р, К, С, Т**

выход 2 – **И, У**

Пример обозначения:

ТРМ202-Щ1.РИ
правильно

ТРМ202-Щ1.ИР
неправильно

ОВЕН ТРМ210-Х.ХХ

Тип корпуса:

- Щ1** – щитовой, 96×96×70 мм, IP54*
- Щ2** – щитовой, 96×48×100 мм, IP54*
- Н** – настенный, 105×130×65 мм, IP44
- Н2** – настенный, 150×105×35 мм, IP20

Тип выходов 1 и 2 (в различных комбинациях):

- Р** – электромагнитное реле 1 А (выход 1) / 8 А (выход 2) 220 В
- К** – транзисторная оптопара n–p–n-типа 400 мА 60 В
- С** – симисторная оптопара 50 мА 240 В
- С3** – три симисторные оптопары для управления трехфазной нагрузкой
- Т** – выход 4...6 В 50 мА для управления твердотельным реле
- И** – цифроаналоговый преобразователь «параметр – ток 4...20 мА»
- У** – цифроаналоговый преобразователь «параметр – напряжение 0...10 В»

ОВЕН ТРМ212-Х.ХХ

Тип корпуса:

- Щ1** – щитовой, 96×96×70 мм, IP54*
- Щ2** – щитовой, 96×48×100 мм, IP54*
- Н** – настенный, 105×130×65 мм, IP44
- Н2** – настенный, 150×105×35 мм, IP20

Тип выхода 1:

- Р** – электромагнитное реле 1 А 220 В
- К** – транзисторная оптопара n–p–n-типа 400 мА 60 В
- С** – симисторная оптопара 50 мА 240 В
- Т** – выход 4...6 В 50 мА для управления твердотельным реле
- И** – цифроаналоговый преобразователь «параметр – ток 4...20 мА»
- У** – цифроаналоговый преобразователь «параметр – напряжение 0...10 В»

Тип выхода 2:

- Р** – электромагнитное реле 1 А 220 В
- К** – транзисторная оптопара n–p–n-типа 400 мА 60 В
- С** – симисторная оптопара 50 мА 240 В
- Т** – выход 4...6 В 50 мА для управления твердотельным реле

* со стороны передней панели

ВНИМАНИЕ!

Необходимо использование внешнего блока питания 24 В:

- при заказе прибора линейки ТРМ2хх с выходами И, У (4...20 мА, 0...10 В),
- при использовании датчиков с унифицированным выходным сигналом тока/напряжения.

ОВЕН ИТП

Измерители технологических параметров



ИТП-х.х.Щ9



ИТП-х.х.НЗ

Измеряемые сигналы ИТП-11:

- Ток: 4...20 мА с питанием от сигнала

Измеряемые сигналы для ИТП-14:

- Ток: 0...20 мА, 0...5 мА, 4...20 мА.
- Напряжение: 0...10 В, 2...10 В.

ИТП-16 поддерживает градуировки:

- Термоэлектрических преобразователей:
L (ГОСТ 8.525 и DIN43710), K, J, N, T, S, R, B, A(1-3).
- Термометров сопротивления: М, Сu, П, Pt, Ni при 50, 100, 500, 1000 Ом.



ТУ 4217-032-46526536-2012 (ИТП-11)
ТУ26.51.43-001-46526536-2016 (ИТП-14, ИТП-16)
Декларация о соответствии ТР Таможенного союза (ИТП-11)
Государственный реестр средств измерений (ИТП-11)
Сертификат соответствия ГАЗПРОМСЕРТ (ИТП-11)

РЕКОМЕНДУЮТСЯ К ИСПОЛЬЗОВАНИЮ

Измерители технологических параметров линейки ИТП предназначены для контроля и отображения на цифровом индикаторе унифицированных сигналов тока и напряжения, поддерживают работу со стандартными датчиками температуры без применения нормирующих преобразователей. Приборы ИТП-14 и ИТП-16 оснащены функцией сигнализации и выполнены в компактных, удобных для монтажа корпусах.

ФУНКЦИОНАЛЬНЫЕ ВОЗМОЖНОСТИ ПРИБОРОВ ИТП

- Контроль температуры или другой физической величины (давления, влажности, уровня и т.п.).
- Индикация измеряемой величины в любых единицах измерения.
- Вычисление квадратного корня из измеренного значения.
- Цифровая фильтрация.
- Функция запрета изменения настроек.
- Индикация аварии в случае обрыва входного сигнала или выхода его за указанные границы.
- Выходное устройство для сигнализации или управления 200 мА 42 В*.
- Питание от внешнего источника постоянного напряжения 24 В или токовой петли датчика.
- Крепление на дверцу щита в отверстие 22 мм, на стену или трубу.
- Самозажимные клеммные соединители*.
- Красная или зеленая индикация (оговаривается при заказе).
- Эксплуатация при температуре окружающей среды: от -40 до +60 °С.

* Для всех модификаций, кроме ИТП-11 в щитовом исполнении.

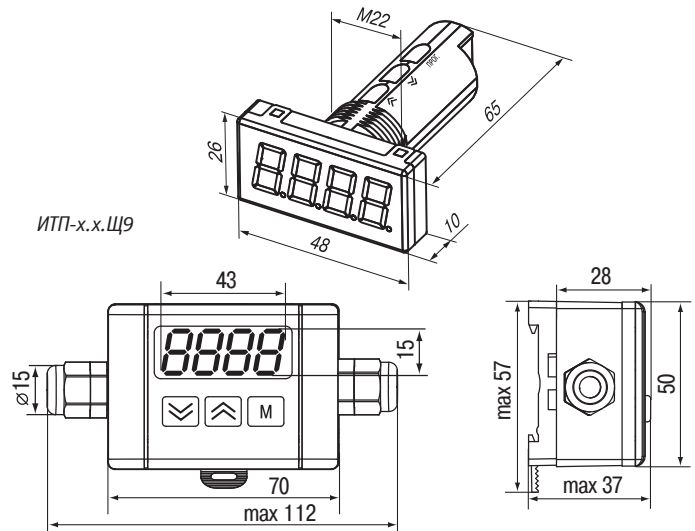
ТЕХНИЧЕСКИЕ ХАРАКТЕРИСТИКИ

Наименование	ИТП-11 Измеритель 4...20 мА с питанием от измеряемого сигнала	ИТП-14 Измеритель унифицированных сигналов с внешним питанием	ИТП-16 Измеритель термопар и термосопротивлений с внешним питанием
Питание			
Напряжение питания	Токовая петля датчика 4...20 мА, не более 10 В (4 В)	10...30 В постоянного тока (номинал. напряжение 24 В), потребляемая мощность не более 1 Вт	
Характеристики входных сигналов			
Количество каналов измерения	1	1	1
Тип входного сигнала	4...20 мА	Ток 0...5 мА, 0(4)...20 мА Напряжение 0(2)...10 В	См. таблицу «Характеристики измерительных датчиков»
Входное сопротивление при измерении напряжения, не более	-	250 кОм	
Время опроса входа, не более	1 с	0,3 с	1 с
Метрологические характеристики			
Пределы основной приведенной погрешности, %	$\pm(0,2+N)$, где N – единица последнего разряда, выраженная в процентах от диапазона преобразования	$\pm 0,25$	$\pm 0,25$ – при работе с ТС, унифицированными сигналами напряжения $\pm 0,5$ – при работе с ТП
Характеристики выходных сигналов			
Количество выходных устройств	-	1	1
Типы выходных устройств		Транзисторный ключ п-р-п-типа: – максимальный постоянный ток нагрузки 200 мА – максимальное напряжение постоянного тока 42 В	
Конструктивные исполнения			
Габаритные размеры	- щитовой Щ9: 26×48×65 мм - настенный НЗ: 70×50×28 мм	щитовой Щ9: 26×48×65 мм	
Условия эксплуатации			
Диапазон рабочих температур	от -40 до +80 °С	от -40 до +60 °С	
Относительная влажность воздуха	не более 80 %, при +35 °С и более низких температурах без конденсации влаги		
Атмосферное давление	от 84 до 106,7 кПа		
Устойчивость к механическим воздействиям	Приборы соответствуют группе исполнения N2 по ГОСТ Р 52931–2008		
Устойчивость к электромагнитным воздействиям	Приборы соответствуют оборудованию класса А по ГОСТ Р МЭК 61326-1-2014		

ХАРАКТЕРИСТИКИ ПОДКЛЮЧАЕМЫХ ДАТЧИКОВ

Обозначение на индикаторе	Условное обозначение датчика	Диапазон измерений, °C
Термопреобразователи сопротивления по ГОСТ 6651-2009		
c50	Cu50 ($\alpha=0,00426\text{ }^{\circ}\text{C}^{-1}$)	-50 ... +200
c.50	50M ($\alpha=0,00428\text{ }^{\circ}\text{C}^{-1}$)	-180 ... +200
P50	Pt50 ($\alpha=0,00385\text{ }^{\circ}\text{C}^{-1}$)	-200...+850
P.50	50П ($\alpha=0,00391\text{ }^{\circ}\text{C}^{-1}$)	-200...+850
c100	Cu100 ($\alpha=0,00426\text{ }^{\circ}\text{C}^{-1}$)	-50 ... +200
c.100	100M ($\alpha=0,00428\text{ }^{\circ}\text{C}^{-1}$)	-180 ... +200
P100	Pt100 ($\alpha=0,00385\text{ }^{\circ}\text{C}^{-1}$)	-200...+850
P.100	100П ($\alpha=0,00391\text{ }^{\circ}\text{C}^{-1}$)	-200...+850
N100	Ni100 ($\alpha=0,00617\text{ }^{\circ}\text{C}^{-1}$)	-60...+180
P500	Pt500 ($\alpha=0,00385\text{ }^{\circ}\text{C}^{-1}$)	-200...+850
P.500	500П ($\alpha=0,00391\text{ }^{\circ}\text{C}^{-1}$)	-200...+850
c.500	Cu500 ($\alpha=0,00426\text{ }^{\circ}\text{C}^{-1}$)	-50 ... +200
c.500	500M ($\alpha=0,00428\text{ }^{\circ}\text{C}^{-1}$)	-180 ... +200
n500	Ni500 ($\alpha=0,00617\text{ }^{\circ}\text{C}^{-1}$)	-60...+180
c1E3	Cu1000 ($\alpha=0,00426\text{ }^{\circ}\text{C}^{-1}$)	-50...+200
c.1E3	1000M ($\alpha=0,00428\text{ }^{\circ}\text{C}^{-1}$)	-180...+200
P1E3	Pt1000 ($\alpha=0,00385\text{ }^{\circ}\text{C}^{-1}$)	-200...+850
P.1E3	1000П ($\alpha=0,00391\text{ }^{\circ}\text{C}^{-1}$)	-200...+850
n1E3	Ni1000 ($\alpha=0,00617\text{ }^{\circ}\text{C}^{-1}$)	-60...+180
Пирометры сумм. излучения по ГОСТ 10627-71		
PK15	PK-15	+400...+1500
PK20	PK-20	+600...+2000
PC20	PC-20	+900...+2000
Сигнал напряжения по ГОСТ 26.011-80		
0-1	0...1 В	
Сигнал напряжения		
50.50	-50...+50 мВ	
Термоэлектрические преобразователи по ГОСТ Р 8.585-2001		
tP.L	ТХК (L)	-200...+800
tP.KA	ТХА (K)	-200...+1300
tP.J	ТЖК (J)	-200...+1200
tP.n	ТНН (N)	-200...+1300
tP.t	ТМК (T)	-250...+400
tP.S	ТПП (S)	-50...+1750
tP.r	ТПП (R)	-50...+1750
tP.b	ТПР (B)	+200...+1800
tP.A1	ТВР (A-1)	0...+2500
tP.A2	ТВР (A-2)	0...+1800
tP.A3	ТВР (A-3)	0...+1800
Термоэлектрические преобразователи по DIN 43710		
tP.tL	TypeL	-200...+900
Примечания		
¹⁾ α – температурный коэффициент термометра сопротивления – отношение разницы сопротивлений датчика, измеренных при температуре 100 и 0 °C, к его сопротивлению, измеренному при 0 °C (R_0), деленное на 100 °C и округленное до пятого знака после запятой.		

ГАБАРИТНЫЕ РАЗМЕРЫ



ИТП-х.х.Щ9

ИТП-х.х.Н3

ОБОЗНАЧЕНИЯ ПРИ ЗАКАЗЕ

ОВЕН ИТП-11.X.X

Цвет индикации:

КР – красный
ЗЛ – зеленый

Тип корпуса, степень защиты:

Не указано – щитовой монтаж, IP 65 (со стороны лицевой панели)
Н3 – настенный монтаж (на DIN-рейку, трубу), IP65

ОВЕН ИТП-Х.Х.Щ.Х

Тип сигналов на входе:

14 – унифицированные сигналы
16 – сигналы термометров сопротивления и термопар

Цвет индикации:

КР – красный
ЗЛ – зеленый

СХЕМЫ ПОДКЛЮЧЕНИЯ

ИТП-11



ИТП-14

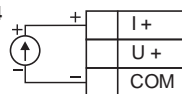


Схема подключения источника сигнала тока

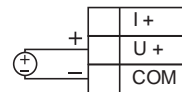


Схема подключения источника сигнала напряжения

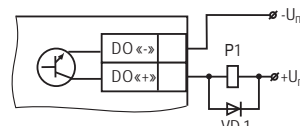
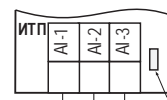
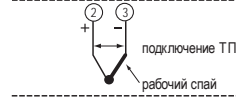


Схема подключения выходного устройства

ИТП-16



датчик температуры холодного спая



подключение ТП
рабочий спай

Схема подключения входных сигналов

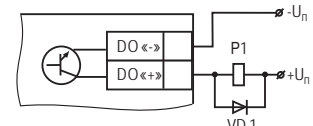


Схема подключения выходного устройства

КОМПЛЕКТНОСТЬ

- Прибор
- Комплект крепежных элементов
- Руководство по эксплуатации
- Паспорт / Гарантийный талон

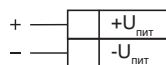


Схема подключения питания

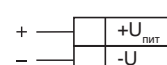


Схема подключения питания

ОВЕН ИДЦ1

Измеритель цифровой одноканалый



Щ8 щитовой
144×96×43 мм
IP54 со стороны
передней панели



ТУ 4217-034-46526536-2012
Декларация о соответствии ТР Таможенного союза
Государственный реестр средств измерений

ТЕХНИЧЕСКИЕ ХАРАКТЕРИСТИКИ ИДЦ1

Характеристика	Значение
Питание	
Диапазон напряжения питания	10,5...30 В (номинальное 24 В)
Потребляемая мощность	не более 2 ВА
Количество каналов измерения	1
Входные характеристики	
Входной сигнал	0...5 мА, 0...20 мА, 4...20 мА 0...1 В, 0...10 В
Сопротивление входа в режиме измерения: – напряжения – тока	не менее 100 кОм 121 Ом
Предел основной приведенной погрешности	±0,25 % для сигнала 0...1 В ±0,5 % для остальных сигналов
Время опроса входа	1 с
Количество и тип выходов для сигнализации	2 оптопары п-р-п-типа
Коммутируемое напряжение	не более 60 В
Коммутируемый ток	не более 0,4 А
Корпус	
Тип и габаритные размеры корпуса	щитовой Щ8, 144×96×43 мм
Степень защиты корпуса	IP54 (со стороны передней панели) IP20 (с других сторон)
Высота цифр индикатора	40 мм
Диапазон температур эксплуатации	-20...+55 °С
Интервал между поверками	3 года

КОМПЛЕКТНОСТЬ

- Прибор
- Руководство по эксплуатации
- Паспорт / Гарантийный талон
- Комплект крепежных элементов

РЕКОМЕНДУЕТСЯ К ИСПОЛЬЗОВАНИЮ

Совместно с первичным преобразователем (датчиком) предназначен для измерения различных физических величин. ИДЦ1 имеет два встроенных выходных устройства для выдачи сигнализации. Прибор с контрастными, хорошо видимыми издалека цифрами (размер 40×20 мм), на дисплее имеется индикатор знака.

Возможность фиксации на дисплее текущего значения измеряемой величины и запоминания ее последнего значения в энергозависимой памяти прибора (функция «HOLD»).

- Измерение температуры или другой физической величины (давления, влажности, расхода, уровня и т.п.) с помощью датчиков с унифицированным выходным сигналом тока или напряжения.
- Крупный 4-разрядный цифровой индикатор, размер цифр 40×20 мм.
- Масштабирование измеренного значения в нужные единицы измерения.
- 2 выхода типа К (транзистор) для сигнализации по П- и U-образной логике.
- Функция «HOLD»: по команде пользователя текущее измеренное значение фиксируется на дисплее и записывается в энергонезависимую память.
- Съемные клеммники, обеспечивающие легкость монтажа.

ГАБАРИТНЫЕ РАЗМЕРЫ

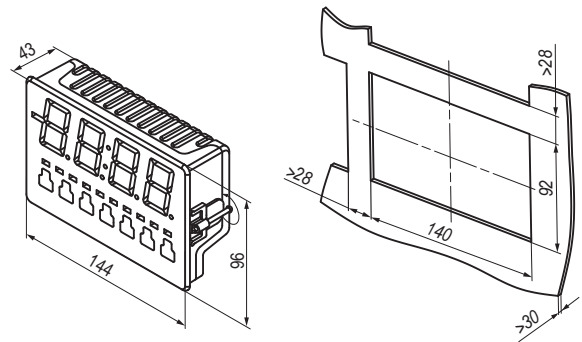
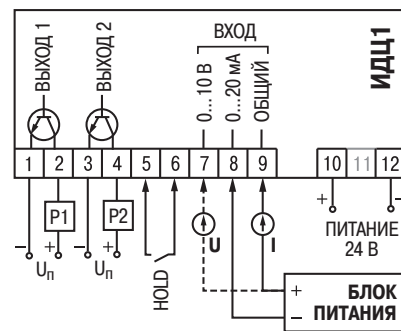


СХЕМА ПОДКЛЮЧЕНИЯ



ОБОЗНАЧЕНИЕ ПРИ ЗАКАЗЕ

ОВЕН ИДЦ1

ОВЕН УКТ38

Измерители 8-канальные с аварийной сигнализацией

Класс точности

0,5

RS-232



Щ4 щитовой
96×96×145 мм
IP54 со стороны передней панели

УКТ38-Щ4



TU 4217-015-46526536-2008
Декларация о соответствии ТР Таможенного союза
Государственный реестр средств измерений
Сертификат промышленной безопасности на основании ЭПБ
Сертификат соответствия ГАЗПРОМСЕРТ



РЕКОМЕНДУЮТСЯ К ИСПОЛЬЗОВАНИЮ

В качестве аварийного сигнализатора в многозонных печах в пищевой, металлургической, химической, газовой и других отраслях промышленности



Ex ib IIB

УКТ38-В

Применяется для работы с датчиками температуры, находящимися во взрывоопасных зонах.

Щ щитовой
96×96×180 мм
IP54 со стороны передней панели

УКТ38-В



TU 4211-006-46526536-03
Сертификат взрывозащиты ТР Таможенного союза
Сертификат соответствия ГАЗПРОМСЕРТ

ОСОБЕННОСТИ УКТ38

УКТ38-Щ4

Измеритель 8-канальный с аварийной сигнализацией



УКТ38-В

Измеритель 8-канальный с аварийной сигнализацией и встроенным барьером искрозащиты


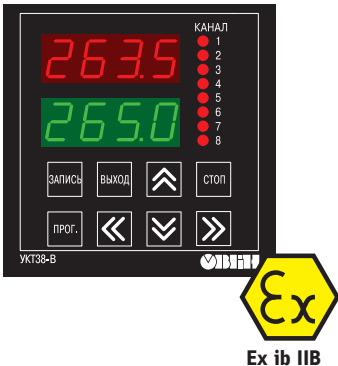


- Контроль температуры (или другой физической величины* – давления, влажности, уровня и т. п.) в нескольких зонах одновременно (до 8-ми).
- Восемь входов** для подключения датчиков.
- Аварийная сигнализация или отключение установки при:
 - выходе любой из контролируемых величин за заданные пределы;
 - выходе датчиков из строя.
- Индикация измеренных величин и заданных для них уставок на двух встроенных индикаторах.
- Программирование кнопками на лицевой панели прибора.
- Сохранение настроек при отключении питания.
- Совместно с преобразователем АС2-М УКТ38 интегрируется в сеть RS-485 с поддержкой протоколов Modbus RTU/ASCII, OVEN.

* УКТ38-В – только контроль температуры.

** Модификация входов определяется при заказе.

ОСНОВНЫЕ ФУНКЦИИ ПРИБОРОВ ЛИНЕЙКИ УКТ38

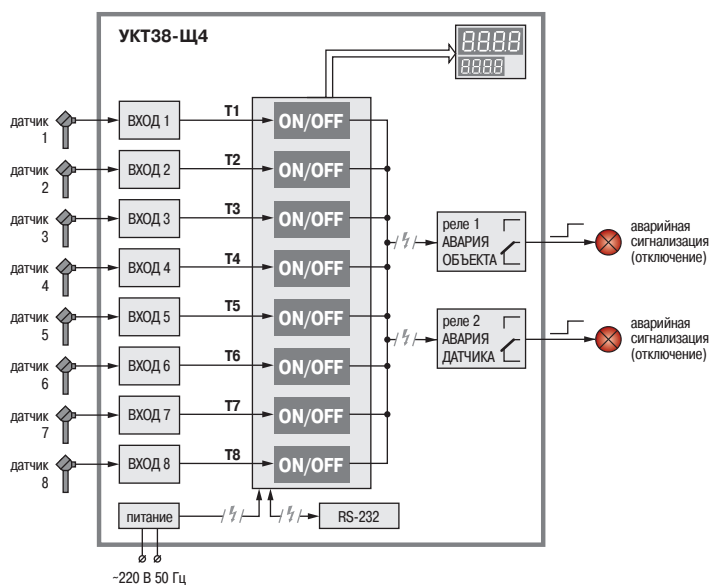
Прибор		Основные функциональные возможности	
Измеритель 8-канальный с аварийной сигнализацией	УКТ38-Щ4		<ul style="list-style-type: none"> Контроль температуры, влажности, давления или другой физической величины в нескольких зонах одновременно (до 8-ми) Восемь входов* для подключения датчиков: <ul style="list-style-type: none"> термопреобразователей сопротивления типа ТСМ/ТСП, Pt100; термопар ТХК, ТХА, ТНН, ТЖК, ТПП(S), ТПП(R); датчиков с унифицированным выходным сигналом тока 0(4)...20 мА, 0...5 мА или напряжения 0...1 В Подключение к разным входам датчиков разных типов из числа приведенных в списке для одной модификации Два выходных реле для включения аварийной сигнализации или аварийного отключения установки: <ul style="list-style-type: none"> «Авария объекта» о выходе любой из контролируемых величин за заданные пределы; «Авария датчика» при обрыве или коротком замыкании датчика <p><i>* Модификация входов определяется при заказе</i></p>
Измеритель 8-канальный с аварийной сигнализацией и встроенным барьером искрозащиты	УКТ38-В		<ul style="list-style-type: none"> Контроль температуры в нескольких зонах одновременно (до 8-ми) Восемь входов* для измерения температуры с помощью датчиков: <ul style="list-style-type: none"> термопреобразователей сопротивления типа ТСМ 50М/Сu50 или ТСП 50П/Pt50; термопреобразователей сопротивления типа ТСМ 100М/Сu100 или ТСП 100П/Pt100; термопар ТХК(L), ТХА(K) Аварийная сигнализация или отключение установки при: <ul style="list-style-type: none"> выходе любой из контролируемых величин за заданные пределы; выходе датчиков из строя Встроенный барьер искрозащиты для линий связи прибора с датчиками (маркировка взрывозащиты Ex ib IIB). <p><i>* Модификация входов определяется при заказе</i></p>

ОБЩИЕ ТЕХНИЧЕСКИЕ ХАРАКТЕРИСТИКИ

Прибор	УКТ38-Щ4	УКТ38-В
Питание		
Номин. напряжение питания	220 В 50 Гц	
Допустимое отклонение номинального напряжения	-15...+10 %	
Входы		
Кол-во входов для подключения датчиков	8	8
Предел основной приведенной погрешности	±0,5 %	±0,5 %
Время опроса входов	цикл опроса 8-ми входов, не более: • УКТ38-Щ4.ТС – 3,6 с • УКТ38-Щ4.ТП (ТПП) – 2,2 с • УКТ38-Щ4.АТ (АН) – 2,1 с	время опроса одного входа: не более 2 с
Выходы		
Количество выходных устройств (э/м реле)	2	1
Допустимый ток нагрузки, коммутируемый контактами э/м реле	4 А при 220 В (cos φ ≥ 0,4)	8 А при 220 В (cos φ ≥ 0,4)

Прибор	УКТ38-Щ4	УКТ38-В
Интерфейс связи		
Тип интерфейса	последовательный, RS-232	
Протокол	ОВЕН	
Подключение к ПК	через адаптер сети ОВЕН АС2	
Подключение к сети RS-485	через адаптер сети ОВЕН АС2-М	
Конструктивное исполнение		
Тип и габаритные размеры корпуса	щитовой Щ4, 96×96×145 мм	щитовой Щ, 96×96×180 мм
Степень защиты корпуса	IP54 (со стороны передней панели)	IP20
Взрывозащищенное исполнение		
Вид взрывозащиты для линий связи прибора с датчиками	—	«искробезопасная электрическая цепь» уровня «ib»
Условия эксплуатации		
Температура окружающего воздуха	+1...+50 °С	
Атмосферное давление	86...106,7 кПа	
Отн. влажность воздуха при +35 оС	30...80 %	

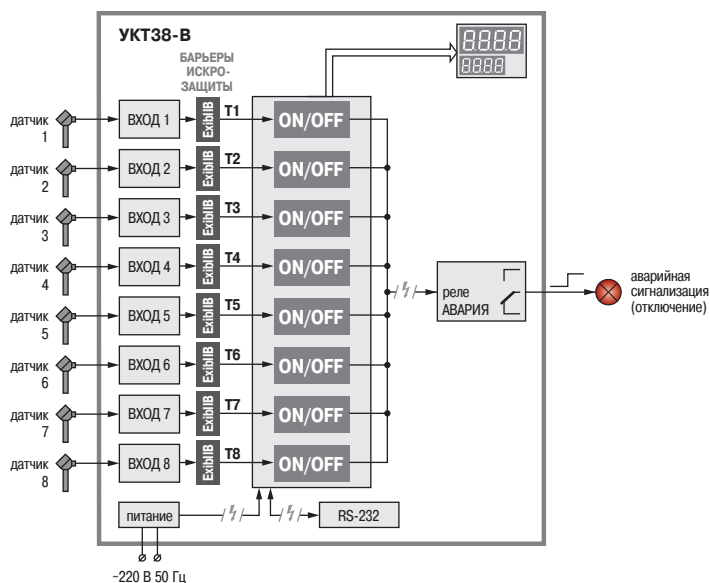
Типовая функциональная схема



Варианты сигнализации

Тип сигнализации АВАРИЯ ОБЪЕКТА	Диаграмма работы выхода
прямой гистерезис (срабатывание по нижнему пределу)	
обратный гистерезис (срабатывание по верхнему пределу)	
П-образная логика (срабатывание при входе в границы)	
U-образная логика (срабатывание при выходе за границы)	

Примечание. SP – уставка, Δ – гистерезис.



Тип сигнализации АВАРИЯ	Диаграмма работы выхода
температура больше уставки	
температура меньше уставки	

Примечание. SP – уставка.

ХАРАКТЕРИСТИКИ ПОДКЛЮЧАЕМЫХ ДАТЧИКОВ ДЛЯ УКТ38-Щ4

Код	Тип датчика	Тип входа	Диапазон измерений	Дискретность показаний
00	TСМ Cu100 (α=0,00426 °C ⁻¹)	ТС	-50...+200 °C	0,1 °C
01	TСМ Cu50 (α=0,00426 °C ⁻¹)	ТС	-50...+200 °C	0,1 °C
02	TСП Pt100 (α=0,00385 °C ⁻¹)	ТС	-90...+750 °C	0,1 °C
03	TСП 100П (α=0,00391 °C ⁻¹)	ТС	-90...+750 °C	0,1 °C
07	TСП Pt50 (α=0,00385 °C ⁻¹)	ТС	-90...+750 °C	0,1 °C
08	TСП 50П (α=0,00391 °C ⁻¹)	ТС	-90...+750 °C	0,1 °C
09	TСМ 50М (α=0,00428 °C ⁻¹)	ТС	-50...+200 °C	0,1 °C
14	TСМ 100М (α=0,00428 °C ⁻¹)	ТС	-50...+200 °C	0,1 °C
15	TСМ гр. 23 (R ₀ =460 Ом)	ТС	-50...+200 °C	0,1 °C
04	ТХК(L)	ТП	-50...+750 °C	0,1 °C
05	ТХА(K)	ТП	-50...+1300 °C	1 °C
19	ТНН(N)	ТП	-50...+1300 °C	1 °C
20	ТЖК(J)	ТП	-50...+900 °C	0,1 °C
17	ТПП(S)	ТПП	0...+1700 °C	1 °C
18	ТПП(R)	ТПП	0...+1700 °C	1 °C
10	Ток 4...20 мА	АТ	0...100 %	0,1 %
11	Ток 0...20 мА	АТ	0...100 %	0,1 %
12	Ток 0...5 мА	АТ	0...100 %	0,1 %
13	Напряжение 0...1 В	АН	0...100 %	0,1 %

ХАРАКТЕРИСТИКИ ПОДКЛЮЧАЕМЫХ ДАТЧИКОВ ДЛЯ УКТ38-В

Код	Тип датчика	Тип входа	Диапазон измерений	Дискретность показаний
01	TСМ Cu50 (α = 0,00426 °C ⁻¹)	01	-50...+200 °C	0,1 °C
04	TСМ 50М (α = 0,00428 °C ⁻¹)	01	-50...+200 °C	0,1 °C
02	TСП Pt50 (α = 0,00385 °C ⁻¹)	02	-80...+750 °C	0,1 °C
03	TСП 50П (α = 0,00391 °C ⁻¹)	02	-80...+750 °C	0,1 °C
01	TСМ Cu100 (α = 0,00426 °C ⁻¹)	03	-50...+200 °C	0,1 °C
04	TСМ 100М (α = 0,00428 °C ⁻¹)	03	-50...+200 °C	0,1 °C
02	TСП Pt100 (α = 0,00385 °C ⁻¹)	03	-80...+750 °C	0,1 °C
03	TСП 100П (α = 0,00391 °C ⁻¹)	03	-80...+750 °C	0,1 °C
04	ТХК(L)	04	-50...+750 °C	0,1 °C
05	ТХА(K)	04	-50...+1200 °C	1 °C

СХЕМЫ ПОДКЛЮЧЕНИЯ УКТ38-Щ4

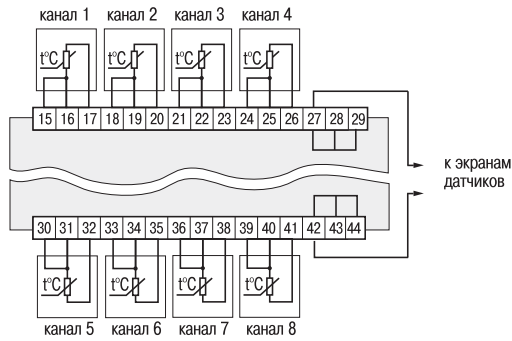


Схема подключения прибора модификации УКТ38-Щ4-ТС с термопреобразователями сопротивления типа ТСМ, ТСП

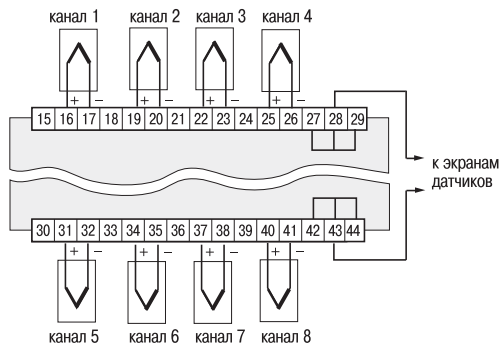


Схема подключения приборов модификаций УКТ38-Щ4-ТП и УКТ38-Щ4-ТПП с термоэлектрическими преобразователями

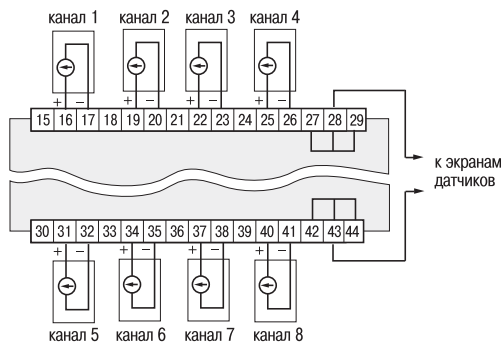


Схема подключения приборов модификаций УКТ38-Щ4-АТ и УКТ38-Щ4-АН с активными датчиками

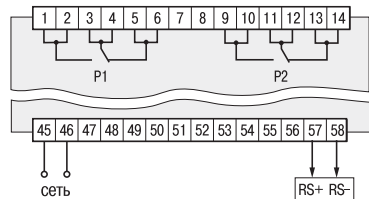


Схема подключения выходных реле

ОБОЗНАЧЕНИЕ ПРИ ЗАКАЗЕ УКТ38-Щ4

ОВЕН УКТ38-Щ4.X

- Тип ввода:**
- ТС** – для подключения датчиков типа ТСМ 50М/100М, Сu50/Сu100 или ТСП 50П/100П, Pt50/Pt100
 - ТП** – для подключения термопар ТХК(Л), ТХА(К), ТНН(Н) или ТЖК(Ј)
 - ТПП** – для подключения термопар ТПП(С) или ТПП(R)
 - АТ** – для подключения датчиков с унифицированным выходным сигналом тока
 - АН** – для подключения датчиков с унифицированным выходным сигналом напряжения

СХЕМЫ ПОДКЛЮЧЕНИЯ УКТ38-В

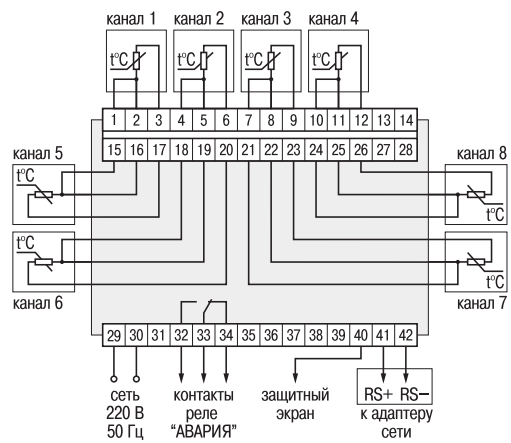


Схема подключения прибора модификаций УКТ38-В.01 и УКТ38-В.03 с термопреобразователями сопротивления типа ТСМ, ТСП

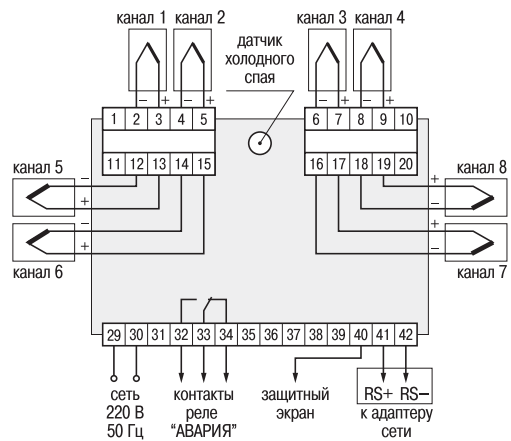


Схема подключения прибора модификации УКТ38-В.04 с термоэлектрическими преобразователями типа ТХК(Л), ТХА(К)

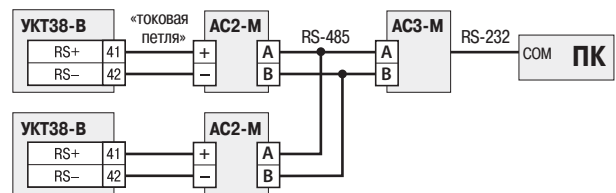


Схема подключения приборов УКТ38-В к ПК через преобразователи АС2-М и АС3-М

ОБОЗНАЧЕНИЕ ПРИ ЗАКАЗЕ УКТ38-В

ОВЕН УКТ38-В.X

- Тип ввода:**
- 01** – для подключения датчиков типа ТСМ 50М/Сu50 или ТСП 50П/Pt50
 - 03** – для подключения датчиков типа ТСМ 100М/Сu100 или ТСП 100П/Pt100
 - 04** – для подключения термопар ТХК(Л) или ТХА(К)

ПРОГРАММИРУЕМЫЕ ПАРАМЕТРЫ УКТ38-Щ4

Обозн. параметра	Название параметра	Допуст. значения	Комментарии
Группа У. Уставки и гистерезисы для аварийной сигнализации			
U-01...U-08	Уставки в каналах контроля 1...8	-99,9...999,9	[ед. изм.]
U-09...U-16	Гистерезисы в каналах контроля 1...8	-99,9...999,9	[ед. изм.]
Группа Р. Общие параметры			
P-01	Периодичность смены каналов при циклической индикации	01.00...09.0	[с]
P-02	Число используемых каналов	02...08	—
P-04 (2 лев. разр.)	Номер прибора в сети	00...71	—
P-04 (2 прав. разр.)	Скорость обмена по интерфейсу RS-232	00...04	1200, 2400, 4800, 9600 и 19200 [бод/с]
P-06	Скорость опроса датчиков	00.00 00.01	Увеличенная Нормальная
P-07...P-10	Тип сигнализации «Авария объекта» для каналов 1...8	00	Сигнализация выкл.
(по 2 левых и 2 правых разряда)	(тип логики двухпозиционных регуляторов 1...8)	01 02 03 04	«Прямой гистерезис» «Обратный гистерезис» П-образная логика U-образная логика
P-11...P-14	Положение десятичной точки на цифровых индикаторах для каналов 1...8	00 01 02 03	Точка отсутствует Точка после 3-го разряда Точка после 2-го разряда Точка после 1-го разряда
F-01...F-08	Сдвиг характеристики для каналов 1...8	-99,9...999,9	[ед. изм.], прибавл. к измер. значению
F-09...F-16	Наклон характеристики для каналов 1...8	-99,9...999,9	Умножается на измеренное значение
Группа А. Типы датчиков и параметры цифровых фильтров			
A-01...A-08 (2 прав. разр.)	Код типа входного датчика для каналов 1...8		см. табл. «Характеристики подключаемых датчиков». Можно задавать различные типы датчиков из списка для одного типа входов
A-01...A-08 (2 лев. разр.)	Глубина цифр. фильтра для каналов 1...8	0...30	При 00 и 01 фильтр отключен
Группа С. Параметры масштабирования (только для модификаций УКТ38-Щ4.АТ и УКТ38-Щ4.АН)			
C-01, C-03...C-15	Нижняя граница шкалы измерений для каналов 1...8	-99,9...999,9	[ед. изм.]
C-02, C-04...C-16	Верхняя граница шкалы измерений для каналов 1...8	-99,9...999,9	[ед. изм.]

ПРОГРАММИРУЕМЫЕ ПАРАМЕТРЫ УКТ38-В

Обозначение параметра	Название параметра	Допустимые значения	Комментарии	Заводская установка
U-01...U-08	Уставки температуры в каналах контроля 1...8, служащие для формирования сигнала «Авария»	диапазон измерения	[град.]	30
P-01 (2 лев. разр.)	Режим работы выходного реле при аварии	00 01 02	Реле не используется Реле выключено Реле включено	02
P-01 (2 прав. разр.)	Тип входных термопреобразователей	01 02 03 04 04 05	TSM Cu50, Cu100 ($\alpha=0,00426 \text{ } ^\circ\text{C}^{-1}$) TСП Pt50, Pt100 ($\alpha=0,00385 \text{ } ^\circ\text{C}^{-1}$) TСП 50П, 100П ($\alpha=0,00391 \text{ } ^\circ\text{C}^{-1}$) TSM 50М, 100М ($\alpha=0,00428 \text{ } ^\circ\text{C}^{-1}$) ТХК ТХА	01 04
P-02 (2 лев. разр.)	Число используемых каналов	02...08	—	08
P-02 (2 прав. разр.)	Тип аварийной сигнализации	00 01 02	Сигнализация выключена Сигнализация при измеренном значении, большем уставки Сигнализация при измеренном значении, меньшем уставки	01
P-03 (2 лев. разр.)	Режим работы автоматической коррекции температуры свободных концов термопары	00 01	Коррекция выключена Коррекция включена	01
P-04	Состояние интерфейса связи прибора с ЭВМ	71.00 71.01	Выключен Включен	71.01
P-05 (2 лев. разр.)	Режим индикации	00 01	Постоянно включен циклический режим Циклический режим переключается в статический кнопкой СТОП	00
P-05 (2 прав. разр.)	Режим работы сигнализации	00 01	Реле срабатывает только при выходе контролируемых параметров за заданные границы Реле срабатывает также при выходе датчиков из строя	01
F-01...F-08	Сдвиг характеристики для восьми каналов контроля	-20,0...20,0	[град.] Прибавляется к измеренному значению	00

КОМПЛЕКТНОСТЬ

- Прибор
- Руководство по эксплуатации
- Паспорт / Гарантийный талон
- Комплект крепежных элементов

ОВЕН ТРМ13х

Линейка измерителей-регуляторов многоканальных

РЕКОМЕНДУЮТСЯ К ИСПОЛЬЗОВАНИЮ

В многозонных печах, пищевой, упаковочной, металлообрабатывающей, химической промышленности, деревообработке, в производстве строительных материалов и др. Могут быть использованы в качестве многозонных регуляторов или многопороговой сигнализации.

Класс точности
0,5/0,25

RS-485
A B

OwenCloud



Щ7 щитовой со съёмным клеммником и минимальной глубиной монтажа 169×138×50 мм
IP54 со стороны передней панели



Щ7



Щ4 щитовой 96×96×148 мм
IP54 со стороны передней панели +съёмный клеммник для входов



ТРМ138В

Применяется в пищевой, медицинской, химической и нефтеперерабатывающей промышленности для работы с датчиками, находящимися во взрывоопасных зонах. Может использоваться как 8-канальный активный барьер искрозащиты

ТРМ136



ТУ 4217-038-46526536-2012
Декларация о соответствии ТР Таможенного союза
Государственный реестр средств измерений
Сертификат соответствия ГАЗПРОМСЕРТ

ТРМ138



ТУ 4217-015-46526536-2008
Декларация о соответствии ТР Таможенного союза
Государственный реестр средств измерений
Сертификат промышленной безопасности на основании ЭПБ
Сертификат соответствия ГАЗПРОМСЕРТ
Свидетельство о типовом одобрении Российского морского регистра судоходства

ТРМ138В

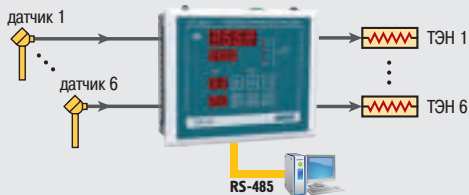


ТУ 4211-017-46526536 -2006
Сертификат взрывозащиты ТР Таможенного союза
Государственный реестр средств измерений
Сертификат взрывозащиты ТР Таможенного союза
Сертификат соответствия ГАЗПРОМСЕРТ
Свидетельство о типовом одобрении Российского морского регистра судоходства

ОСОБЕННОСТИ ЛИНЕЙКИ ТРМ13Х

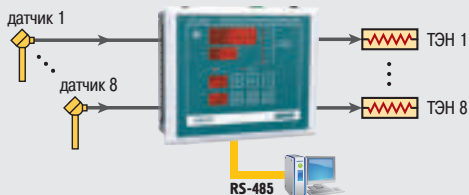
ТРМ136

Измеритель-регулятор универсальный 6-канальный



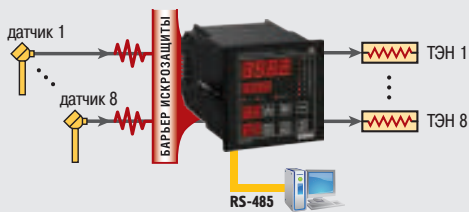
ТРМ138

Измеритель-регулятор универсальный 8-канальный



ТРМ138В

Измеритель-регулятор универсальный 8-канальный со встроенным барьером искрозащиты



- Универсальные входы* для подключения от 1 до 6 (8) датчиков разного типа в любых комбинациях, что позволяет одновременно измерять и контролировать несколько различных физических величин (температуру, влажность, давление и др.).
- Вычисление дополнительных величин:
 - средних значений от 2 до 6 (8) измеренных величин;
 - разностей измеренных величин;
 - скорости изменения измеряемой величины.
- До 6 (8) каналов регулирования или регистрации измеренных или вычисленных величин:
 - двухпозиционное (ON/OFF) регулирование;
 - регистрация на аналоговом выходе (4...20 мА или 0...10 В).
- 6 (8) выходов различных типов в выбранной пользователем комбинации.
- Режим ручного управления выходами.
- Аварийная сигнализация о неисправности датчиков и об обрыве в цепи регулирования (LBA).
- Конфигурирование функциональной схемы и установка параметров:
 - кнопками на лицевой панели прибора;
 - на ПК с помощью программы-конфигуратора.
- Стандартная конфигурация — удобный выбор из четырех возможных.
- Встроенный интерфейс RS-485 (протокол OWEN, Modbus).
- Интерфейс RS-485 совместно с модулем МСД-200 позволяет архивировать измеряемые параметры.
- Минимальная глубина монтажа в щит**.
- Съёмный клеммник**.
- Поддержка OwenCloud.

* Для измерения давления, влажности, расхода и др. величин используются датчики с унифицированным выходным сигналом тока 0...5 мА, 0(4)...20 мА или напряжения 0...50 мВ, 0...1 В.

** Для ТРМ136 и ТРМ138 в корпусе Щ7.

ОБЩИЕ ТЕХНИЧЕСКИЕ ХАРАКТЕРИСТИКИ

Прибор	ТРМ136	ТРМ138	ТРМ138В
Питание			
Напряжение питания	90...264 В переменного тока частотой 47...63 Гц		100...245 В переменного тока частотой 47...63 Гц
Потребляемая мощность	не более 18 ВА		не более 12 ВА
Напряжение встроенного источника питания	24±3 В постоянного тока		24±3 В постоянного тока
Максимально допустимый ток: – для активных датчиков – для ЦАП и внешних устройств	150 мА 150 мА		4 канала по 40 мА каждый 150 мА
Входы/выходы			
Количество универсальных входов	6	8	8
Количество выходных устройств	6	8	8
Типы выходных устройств	Р, К, С, Т, И, У	Р, К, С, Т, И, У	Р, К, С, И
Интерфейс связи			
Тип интерфейса	RS-485		
Протоколы	ОВЕН, Modbus (RTU, ASCII)		
Скорость передачи данных	2.4; 4.8; 9.6; 14.4; 19.6; 28.8; 38.4; 57.6; 115.2 кбит/с		
Конструктивное исполнение			
Тип и габаритные размеры корпуса	• щитовой Щ7, 144×169×50,5 мм	• щитовой Щ4, 96×96×145 мм • щитовой Щ7, 144×169×50,5 мм	• щитовой Щ4 со съемным клеммником, • 96×96×148 мм
Степень защиты корпуса	IP54 (со стороны передней панели)		
Условия эксплуатации			
Температура окружающего воздуха	+1...+50 °С		
Атмосферное давление	86...106,7 кПа		
Отн. влажность воздуха при +25 °С	не более 80 %		

ХАРАКТЕРИСТИКИ УНИВЕРСАЛЬНЫХ ВХОДОВ

Параметр	Значение
Время опроса одного входа	не более 0,6 с
Предел основной приведенной погрешности: – для термоэлектрических преобразователей – для других датчиков	±0,5 % (±0,25 % для ТРМ136 и ТРМ138 с откл. схемой коррекции холодного спая) ±0,25 %

ХАРАКТЕРИСТИКИ ПОДКЛЮЧАЕМЫХ ДАТЧИКОВ





Тип датчика	Диапазон измерений		Дискретность показаний*	
	ТРМ136 ТРМ138	ТРМ138В	ТРМ136 ТРМ138	ТРМ138В
ТСМ Cu50 (α=0,00426 °С ⁻¹)	-50...+200 °С		0,1 °С	
ТСМ 50М (α=0,00428 °С ⁻¹)	-190...+200 °С	-180...+200 °С		
ТСМ Cu100 (α=0,00426 °С ⁻¹)	-50...+200 °С			
ТСМ 100М (α=0,00428 °С ⁻¹)	-190...+200 °С	-180...+200 °С		
ТСП Pt50 (α=0,00385 °С ⁻¹)	-200...+750 °С			
ТСП 50П (α=0,00391 °С ⁻¹)	-200...+750 °С			
ТСП Pt100 (α=0,00385 °С ⁻¹)	-200...+750 °С			
ТСП 100П (α=0,00391 °С ⁻¹)	-200...+750 °С			
ТСМ гр. 23 (R _c =53 Ом)	-50...+200 °С			
термопара ТХК (L)	-50...+750 °С		0,1 °С	
термопара ТЖК (J)	-50...+900 °С			
термопара ТНН (N)	-50...+1300 °С		1 °С	0,1 °С
термопара ТХА (K)	-50...+1300 °С			
термопара ТПП (S)	0...+1750 °С	+10...+1740 °С		
термопара ТПП (R)	0...+1750 °С	+10...+1740 °С		
термопара ТВР (A-1)	0...+2500 °С	+20...+2500 °С		
ток 0...5 мА	0...100 %		0,1 %	
ток 0...20 мА	0...100 %			
ток 4...20 мА	0...100 %			
напряжение -50...+50 мВ	0...100 %			
напряжение 0...1 В	0...100 %			

* При измерении температуры выше +999,9 °С и ниже -99,9 °С дискретность показаний 1 °С

ХАРАКТЕРИСТИКИ ВЫХОДНЫХ УСТРОЙСТВ

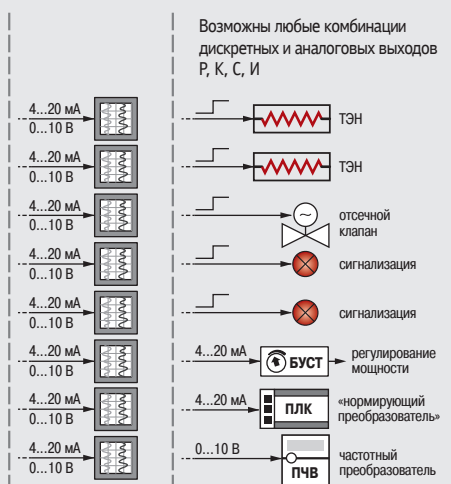
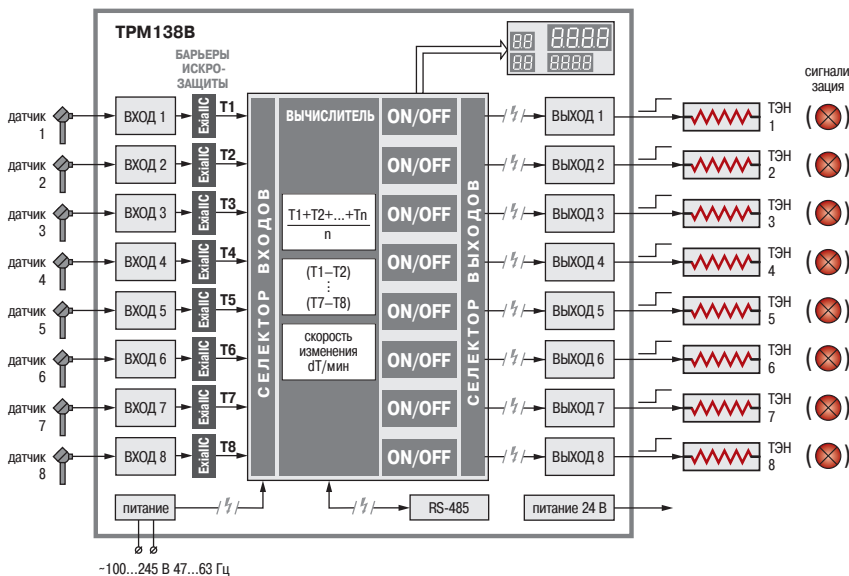
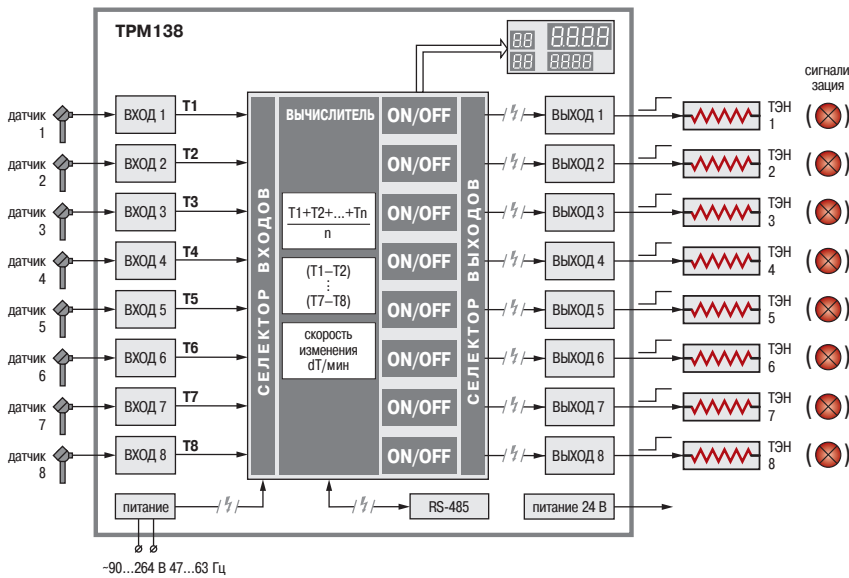
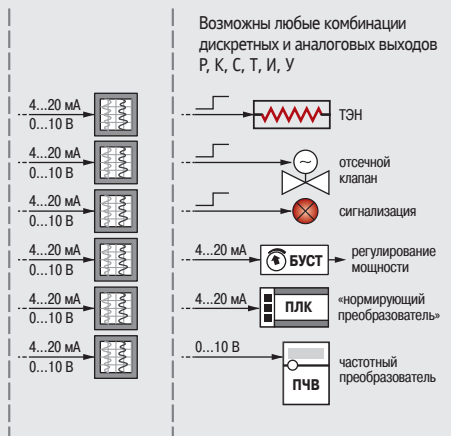
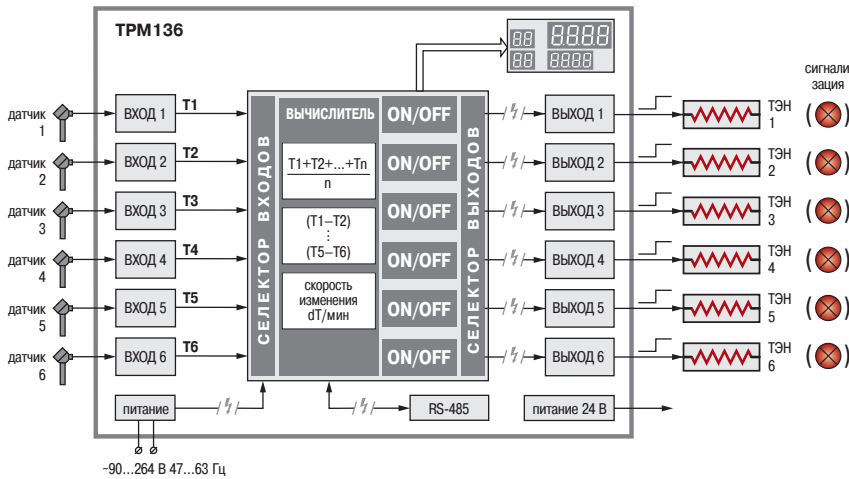
Обозн.	Тип выхода	Электрические характеристики	
		ТРМ136, ТРМ138	ТРМ138В
Р	электромагнитное реле	1 А при 250 В 50 Гц, cos φ ≥ 0,4 или 30 В пост. тока	4 А при 250 В 50 Гц, cos φ ≥ 0,4
К	транзисторная оптопара п-р-п-типа	400 мА при 60 В пост. тока	
С	симисторная оптопара в режиме управления внешним симистором в режиме коммутации нагрузки	400 мА при 250 В 50 Гц, длит. импульса не более 2 мс, частота (50 ± 1) Гц	500 мА при 300 В 50 Гц, длит. импульса 5 мс, частота 50 Гц
		40 мА при 250 В 50 Гц	50 мА при 300 В 50 Гц
Т	выход для управления твердотельным реле	выходное напряжение холостого хода – (6±0,5) В пост. тока, выходное напряжение на нагрузке 250 Ом – 3,3...4,9 В пост. тока, ток КЗ – 50...72 мА	—
И	цифроаналоговый преобразователь «параметр-ток 4...20 мА»	нагрузка 0...1300 Ом (номин. 700 Ом), напряжение питания 10...36 В пост. тока (номин. 24±3 В)	нагрузка 0...800 Ом
У	цифроаналоговый преобразователь «параметр-напряжение 0...10 В»	нагрузка не менее 5 кОм, напряжение питания 15...36 В (номин. 24±3 В)	—

ОСНОВНЫЕ ФУНКЦИИ ПРИБОРОВ ЛИНЕЙКИ TRM13X

Прибор	TRM136	Основные функциональные возможности	
<p>Измеритель-регулятор универсальный шестиканальный</p>	<p>TRM136</p>		<ul style="list-style-type: none"> • 6 универсальных входов для подключения от 1 до 6 датчиков разного типа в любых комбинациях • Вычисление дополнительных величин: <ul style="list-style-type: none"> – средних значений от 2 до 6 измеренных величин – разностей измеренных величин – скорости изменения измеряемой величины • До 6 каналов регулирования или регистрации измеренных или вычисленных величин: <ul style="list-style-type: none"> – двухпозиционное (ON/OFF) регулирование – регистрация на аналоговом выходе (4...20 мА, 0...10 В) • 6 выходов различных типов в выбранной пользователем комбинации (P, K, C, T, И, У)
<p>Измеритель-регулятор универсальный восьмиканальный</p>	<p>TRM138</p>		<ul style="list-style-type: none"> • 8 универсальных входов для подключения от 1 до 8 датчиков разного типа в любых комбинациях • Вычисление дополнительных величин: <ul style="list-style-type: none"> – средних значений от 2 до 8 измеренных величин – разностей измеренных величин – скорости изменения измеряемой величины • До 8 каналов регулирования или регистрации измеренных или вычисленных величин: <ul style="list-style-type: none"> – двухпозиционное (ON/OFF) регулирование – регистрация на аналоговом выходе (4...20 мА, 0...10 В) • 8 выходов различных типов в выбранной пользователем комбинации (P, K, C, T, И, У)
<p>Измеритель-регулятор универсальный восьмиканальный со встроенным барьером искрозащиты</p>	<p>TRM138B</p>	 <p style="text-align: center;"> Ex ia IIC</p>	<ul style="list-style-type: none"> • 8 универсальных входов • Вычисление дополнительных величин • Встроенный барьер искрозащиты для линий связи прибора с датчиками (маркировка взрывозащиты Ex ia IIC) • До 8 каналов двухпозиционного (ON/OFF) регулирования или регистрации на аналоговом выходе • 8 выходов p, k, c, и в различных комбинациях • Возможность работы в качестве восьмиканального активного барьера искрозащиты в модификации с токовыми выходами

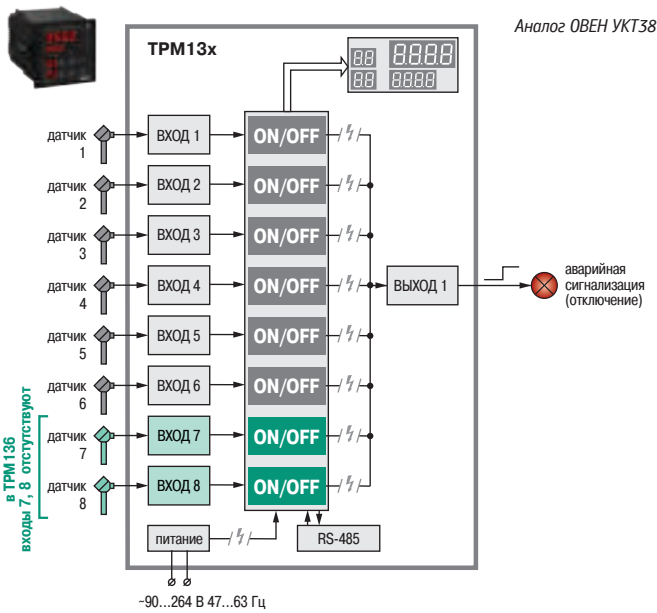
Типовая функциональная схема

Варианты применения

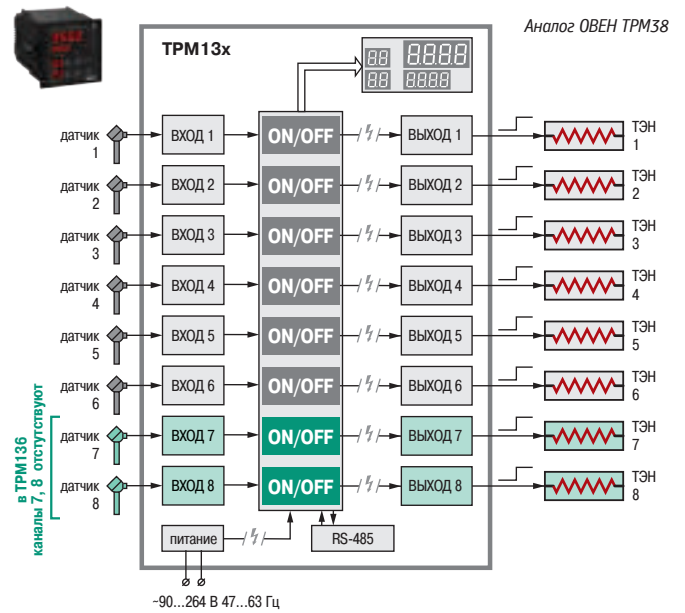


Функциональные схемы стандартных конфигураций приборов см. след. страницу

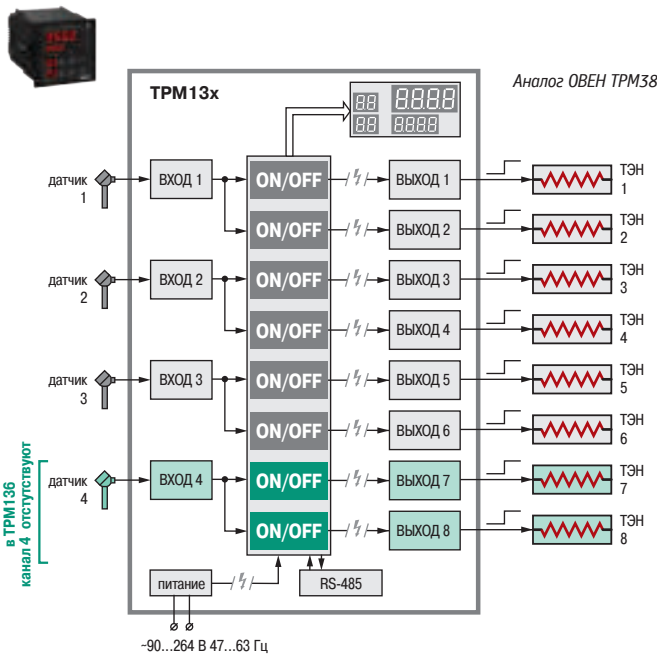
ФУНКЦИОНАЛЬНЫЕ СХЕМЫ СТАНДАРТНЫХ КОНФИГУРАЦИЙ ТРМ13Х



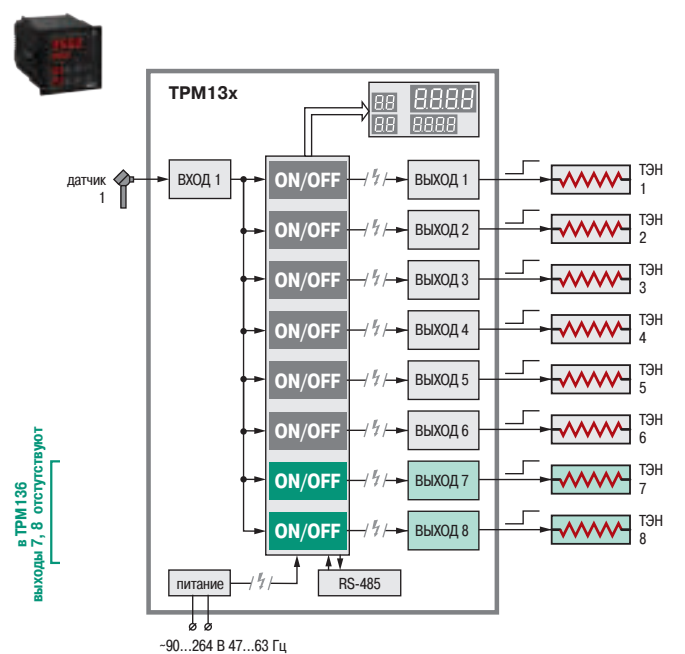
6- или 8-канальный аварийный сигнализатор, может использоваться в многозонных печах в пищевой, металлургической и других отраслях промышленности.



6- или 8-канальный регулятор температуры либо другой физической величины, может использоваться в многозонных печах туннельного типа, в хлебопекарном производстве и другом технологическом оборудовании.



3- или 4-канальный трехпозиционный регулятор, может использоваться для контроля температуры и двухступенчатого управления процессом нагрева в технологическом оборудовании, содержащем до четырех зон нагрева и требующем быстрого разогрева при начале работы (в хлебопекарных печах, термопластавтоматах, экструдерах и др.).



Одноканальный двухпозиционный регулятор с 6-ю или 8-ю уставками, может использоваться для контроля температуры одним датчиком и поддержания по двухпозиционному (ON/OFF) закону шести (восьми) независимых уставок.

СХЕМЫ ПОДКЛЮЧЕНИЯ ТРМ13Х

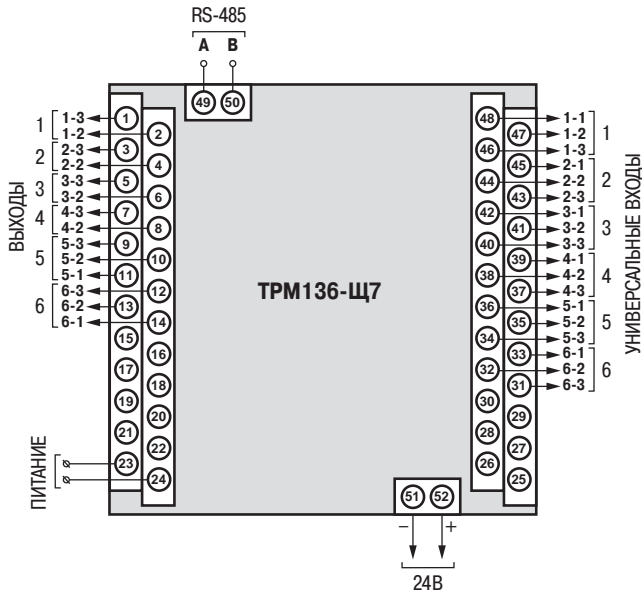


Схема расположения и назначение клемм ТРМ136 в корпусе Щ7

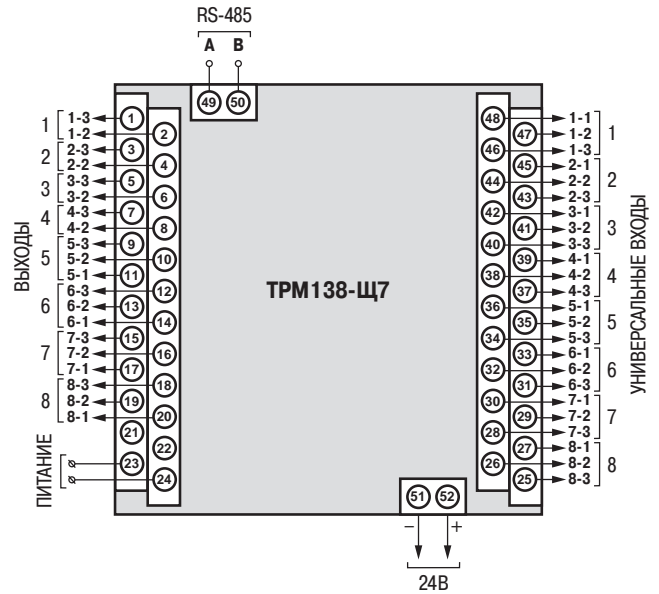


Схема расположения и назначение клемм ТРМ138 в корпусе Щ7

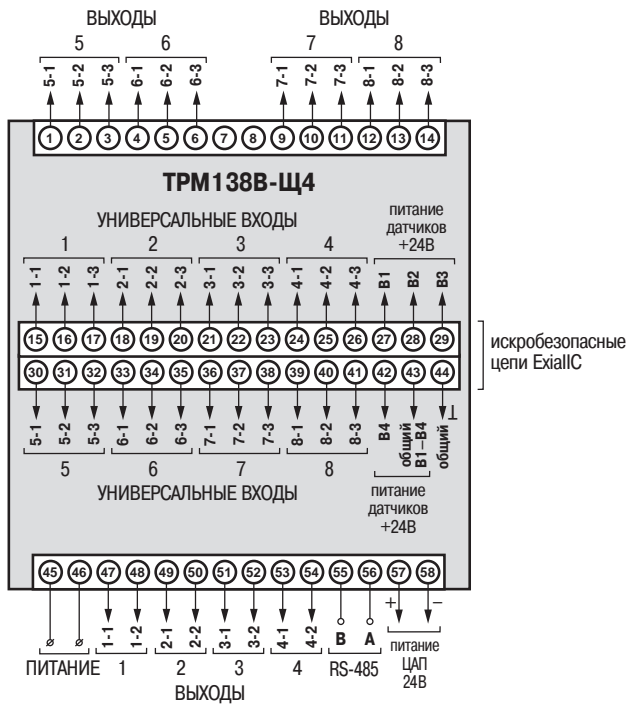


Схема расположения и назначение клемм ТРМ138В в корпусе Щ4

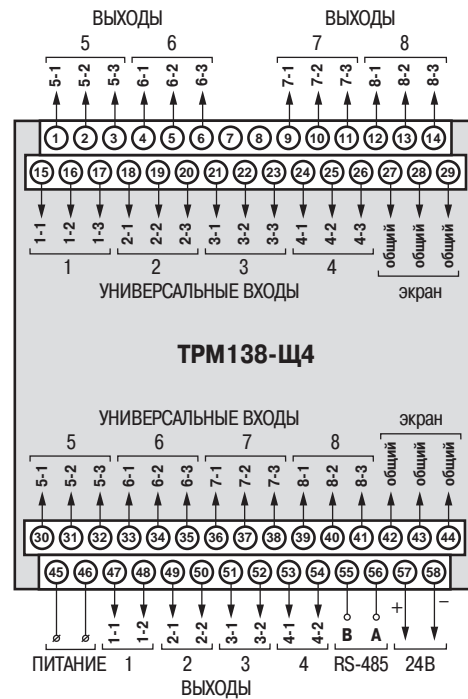
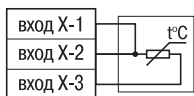


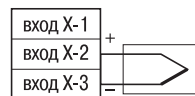
Схема расположения и назначение клемм ТРМ138 в корпусе Щ4

Схемы подключения входов и выходов – см. ниже.

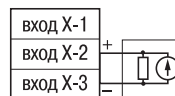
СХЕМЫ ПОДКЛЮЧЕНИЯ ДАТЧИКОВ К ИЗМЕРИТЕЛЬНЫМ ВХОДАМ ТРМ13Х



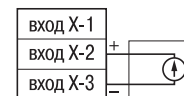
Термопреобразователь сопротивления ТСМ/ТСР



Термопара



Датчик с выходным сигналом тока $I(0)...20, 0...5 \text{ мА}$



Датчик с выходным сигналом напряжения $0...50 \text{ мВ}, 0...1 \text{ В}$

СХЕМЫ ПОДКЛЮЧЕНИЯ ВЫХОДОВ ТРМ13Х

Тип выхода	Выходы 1–4		Выходы 5–8	
	корпус Щ4	корпус Щ7	корпус Щ4, Щ7	корпус Щ4, Щ7
Р э/м реле				
К транзисторная оптопара				
С симисторная оптопара				
Т* выход для управления твердотельным реле				
И ЦАП 4...20 мА				
у* ЦАП 0...10 В	—	—		

* Выходы Т, У в приборе ТРМ138В отсутствуют.

ОБОЗНАЧЕНИЕ ПРИ ЗАКАЗЕ ТРМ13Х

Стандартные модификации

ОВЕН ТРМ136-Х.Щ7

ОВЕН ТРМ138-Х.Х

Типы выходов 1...6:
Р – 6 реле электромагнитных 1 А 250 В
К – 6 транзисторных оптопар структуры п–р–п-типа 400 мА 60 В
С – 6 симисторных оптопар 40 мА 300 В
Т – 6 выходов 4...6 В 50 мА для управления твердотельным реле
И – 6 цифроаналоговых преобразователей «параметр – ток 4...20 мА»
ИИИРРРР – 3 ЦАП 4...20 мА, 3 э/м реле

Типы выходов 1...8:
Р – 8 реле электромагнитных 1 А 250 В
К – 8 транзисторных оптопар структуры п–р–п-типа 400 мА 60 В
С – 8 симисторных оптопар 40 мА 300 В
Т – 8 выходов 4...6 В 50 мА для управления твердотельным реле
И – 8 цифроаналоговых преобразователей «параметр – ток 4...20 мА»
ИИИИРРРРР – 4 ЦАП 4...20 мА, 4 э/м реле

ОВЕН ТРМ138В-Х

Типы выходов 1...8:
Р – 8 реле электромагнитных 4 А 250 В
К – 8 транзисторных оптопар структуры п–р–п-типа 400 мА 60 В
С – 8 симисторных оптопар 50 мА 300 В
И – 8 цифроаналоговых преобразователей «параметр – ток 4...20 мА»
ИИИИРРРРР – 4 ЦАП 4...20 мА, 4 э/м реле

Тип корпуса:
Щ7 – щитовой, 169×138×50 мм, IP54 со стороны передней панели
 – щитовой **Щ4** (при заказе не указывается), 96×96×145 мм, IP54 со стороны передней панели

ВНИМАНИЕ! Различные типы выходных устройств
 указываются только в такой последовательности:
И → Т → С → К → Р

Пример обозначения: **ОВЕН ТРМ138-ИИТТККРР** ~~ТРМ138-РРККТТИИ~~
 правильно неправильно

Модификации на заказ: ОВЕН ТРМ13х-Х Х Х Х Х Х Х Х Х Х

Типы выходов 1...8:
Р – реле электромагнитное
К – транзисторная оптопара
С – симисторная оптопара
Т* – для управления твердотельным реле
И – ЦАП 4...20 мА
У* – ЦАП 0...10 В

* Выходы типа У (0...10 В) могут устанавливаться только на позиции 5, 6, 7, 8. В приборе ТРМ138В не устанавливаются выходы типа Т, У.

КОМПЛЕКТНОСТЬ

- Прибор
- Руководство по эксплуатации
- Паспорт / Гарантийный талон
- Комплект крепежных элементов

ОВЕН ТРМ148

Универсальный ПИД-регулятор
8-канальный

Класс
точности
0,5/0,25

RS-485

OwenCloud



Щ7 щитовой со съёмным клеммником и минимальной глубиной монтажа 169×138×50 мм IP54 со стороны передней панели

Щ4 щитовой 96×96×145 мм IP54 со стороны передней панели



ТУ 4217-015-46526536-2008
Декларация о соответствии ТР Таможенного союза
Государственный реестр средств измерений
Сертификат соответствия ГАЗПРОМСЕРТ
Свидетельство о типовом одобрении Российского морского регистра судоходства

РЕКОМЕНДУЕТСЯ К ИСПОЛЬЗОВАНИЮ

Для построения автоматизированных систем мониторинга, контроля и управления технологическими процессами в пищевой, металлообрабатывающей промышленности, при производстве керамики, в системах климат-контроля и др.

- Линейка стандартных модификаций для наиболее распространенных технологических процессов.
- Восемь универсальных входов для подключения широкого спектра датчиков.
- Восемь встроенных выходных элементов различных типов в выбранной пользователем комбинации для управления исполнительными механизмами:
 - 2-позиционными (ТЭНы, двигатели, устройства сигнализации);
 - 3-позиционными (задвижки, краны).
- Вычисление дополнительных функций от измеренных величин (квадратного корня, разности, среднего арифметического, относительной влажности психрометрическим методом, минимума, максимума и др.).
- Задание графика коррекции уставки по измерениям другого входа или по времени.
- Автонастройка ПИД-регуляторов.
- Режим ручного управления выходной мощностью.
- Встроенный интерфейс RS-485 (протокол ОВЕН).
- Широкие возможности конфигурирования:
 - программа быстрого старта EasyGo;
 - программа «Конфигуратор ТРМ148» для свободного конфигурирования прибора;
 - задание параметров с лицевой панели прибора.
- Быстрый доступ к уставкам.
- Интерфейс RS-485 совместно с модулем МС-Д200 позволяет архивировать измеряемые параметры.
- Поддержка OwenCloud.

ТЕХНИЧЕСКИЕ ХАРАКТЕРИСТИКИ

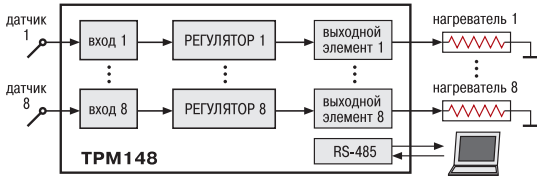
Параметр	Значение
Напряжение питания	90...245 В частотой 47...63 Гц
Количество универсальных входов	8
Типы подключаемых датчиков и сигналов	термосопротивления: ТСМ: 50М/Сu50, 100М/Сu100, 500М/Сu500, 1000М/Сu1000; ТСР: 50П/Рt50, 100П/Рt100, 500П/Рt500, 1000П/Рt1000; ТСН: 1000Н/500Н термопары: ТХК (L), ТЖК (J), ТНН (N), ТХА (K), ТПП (S), ТПР (R), ТВР (A-1) ток 0...5 мА, 0(4)...20 мА напряжение 0...50 мВ, 0...1 В
Входное сопротивление при подключении унифицированного сигнала: – тока – напряжения	100 Ом ± 0,1 % (при подключении внешнего резистора) не менее 100 кОм
Предел основной приведенной погрешности: – для термопар – для других датчиков	±0,5 % ±0,25 %
Время опроса одного входа	не более 1 с

Параметр	Значение
Напряжение встроенного источника питания	24 В постоянного тока
Макс. допустимый ток источника питания	150 мА
Количество выходных устройств	8
Типы и электрические характеристики выходных устройств	Р – э/м реле 4 А 220 В К – транзисторная оптопара п-р-п-типа 400 мА 60 В С – симисторная оптопара 50 мА 300 В (до 0,5 А в импульсном режиме 50 Гц, 5 мс) Т – выход для управления внешним твердотельным реле 4...6 В 50 мА И – ЦАП 4...20 мА У – ЦАП 0...10 В
Тип интерфейса связи с ПК	RS-485
Протокол	ОВЕН
Скорость передачи данных	2.4; 4.8; 9.6; 14.4; 19.6; 28.8; 38.4; 57.6; 115.2 кбит/с
Тип кабеля	экранированная витая пара
Тип и габаритные размеры корпуса	• щитовой Щ4, 96×96×145 мм • щитовой Щ7, 144×169×50,5 мм
Степень защиты корпуса	IP54 со стороны передней панели

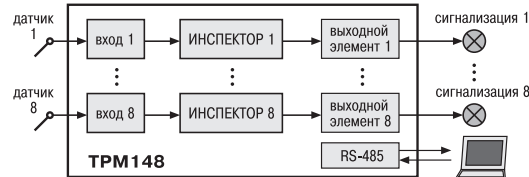
УСЛОВИЯ ЭКСПЛУАТАЦИИ

- Температура окружающего воздуха: +1...+50 °С.
- Атмосферное давление: 84...106,7 кПа.
- Отн. влажн. воздуха (при +25 °С и ниже б/конд. влаги) – не более 80 %

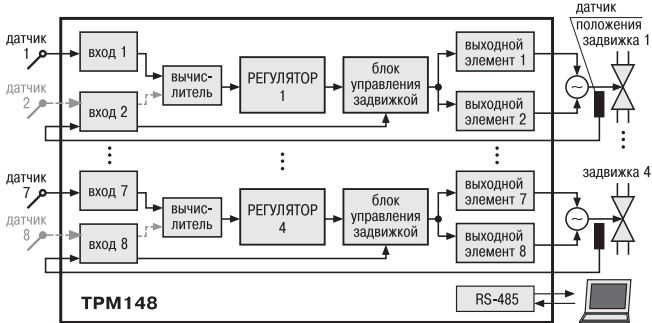
СТАНДАРТНЫЕ МОДИФИКАЦИИ ТРМ148



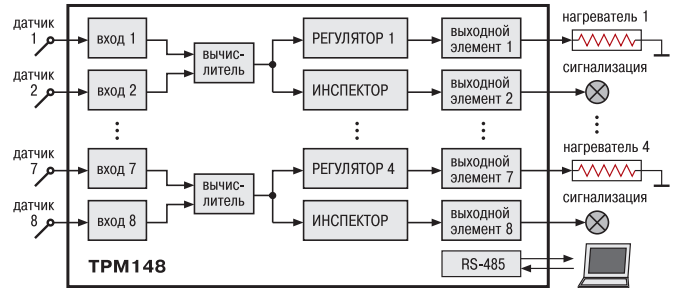
Модификация 1. 8 каналов регулирования физических величин по ПИД- или ON/OFF-закону. Количество каналов может быть уменьшено программным путем.



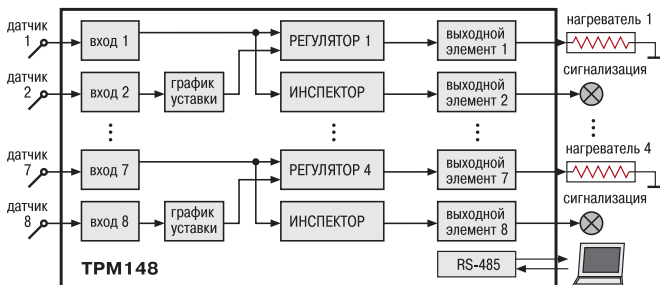
Модификация 2. 8 каналов контроля нахождения физической величины в допустимом диапазоне. К выходам подключаются сигнальные лампы, звонки и т.п.



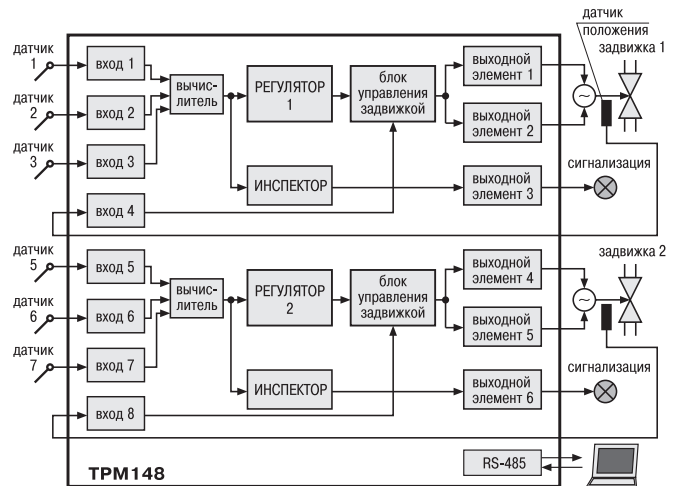
Модификация 3. 4 канала управления 3-позиционными исполнительными механизмами (задвижками, заслонками, жалюзи и т. д.). Возможно регулирование как с датчиком положения ИМ, так и без него.



Модификация 4. 4 канала регулирования по ПИД- или ON/OFF-закону. Параллельно – контроль нахождения регулируемой величины в заданном диапазоне. Регулируемая величина может быть вычислена по результатам измерений одного или двух входов.



Модификация 5. 4 канала регулирования по ПИД- или ON/OFF-закону. Параллельно – контроль нахождения регулируемой величины в заданном диапазоне. Кроме того, проводится коррекция уставки по графику зависимости от измеряемой на соседнем входе физической величины.



Модификация 6. 2 канала регулирования 3-позиционными ИМ (задвижками, заслонками, жалюзи и т. д.). Регулируемая величина может быть вычислена по результатам измерений трех входов. Имеется вход для подключения датчика положения. В каждом канале осуществляется контроль нахождения регулируемой величины в заданном диапазоне.

КОМПЛЕКТНОСТЬ

- Прибор
- Руководство по эксплуатации
- Паспорт / Гарантийный талон
- Комплект крепежных элементов
- Компакт-диск с ПО

ОБОЗНАЧЕНИЕ ПРИ ЗАКАЗЕ

Стандартные модификации:

ОВЕН ТРМ148-Х.Х

Типы выходов 1...8:

- Р** – 8 реле электромагнитных
- К** – 8 транзисторных оптопар
- С** – 8 симисторных оптопар
- Т** – 8 выходов для управления твердотельным реле
- И** – 8 ЦАП 4...20 мА
- ИИИИУУУУ** – 4 ЦАП 4...20 мА, 4 ЦАП 0...10 В

Тип корпуса:

- Щ7** – щитовой, 169×138×50 мм, IP54 со стороны передней панели
- щитовой **Щ4** (при заказе не указывается), 96×96×145 мм, IP54 со стороны передней панели

Модификации на заказ: **ОВЕН ТРМ148-Х Х Х Х Х Х Х Х**

Типы выходов 1...8:

- Р, К, С, Т, И, У** в различных комбинациях

ВНИМАНИЕ!

Выходы типа У могут быть установлены только на последних 4-х позициях.

Пример обозначения: **ТРМ148-ИИТСККРУ** **правильно**

ТРМ148-УРККСТИИ **неправильно**

Различные типы выходных устройств

указываются только в такой последовательности:

- И → Т → С → К → Р → У**

ОВЕН МПР51

Регулятор температуры и влажности,
программируемый по времени



Щ4 щитовой
96×96×145 мм
IP54 со стороны
передней панели



RS-485
A B



RS-232



Протокол
Modbus



Протокол
ОВЕН

РЕКОМЕНДУЕТСЯ К ИСПОЛЬЗОВАНИЮ

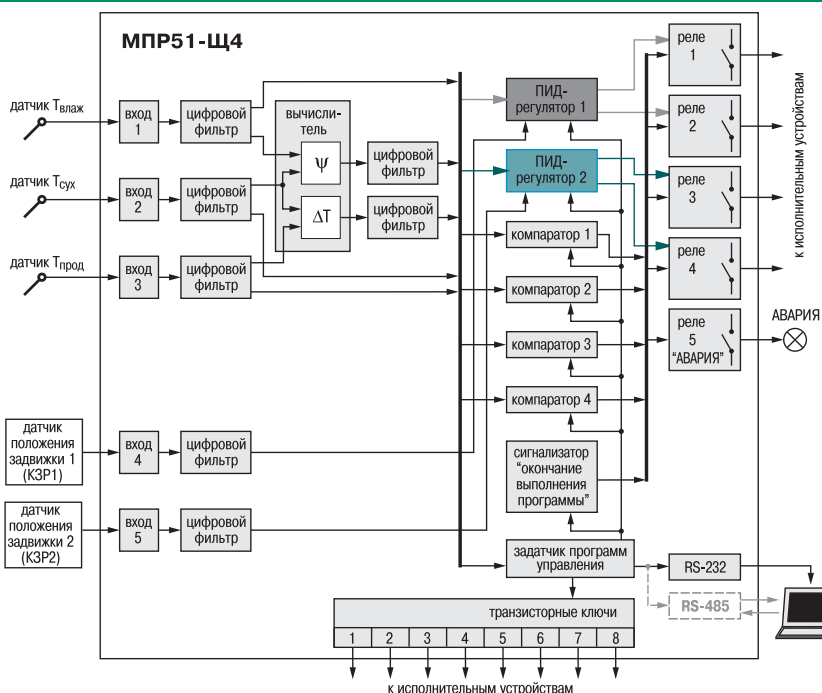
Для управления многоступенчатыми температурно-влажностными режимами технологических процессов при производстве мясных и колбасных изделий, в хлебопекарном производстве, в инкубаторах, термо- и климатокамерах, варочных и сушильных шкафах, при сушке древесины, изготовлении железобетонных конструкций и пр.

- Измерение трех параметров:
 - температуры камеры («сухого» термометра) $T_{\text{сух}}^t$;
 - температуры «влажного» термометра $T_{\text{влаж}}^t$;
 - температуры продукта $T_{\text{прод}}^t$.
- Вычисление двух дополнительных параметров:
 - разности температур $\Delta T = T_{\text{сух}}^t - T_{\text{прод}}^t$;
 - влажности Ψ психрометрическим методом (по показаниям «сухого» и «влажного» термометров).
- Два ПИД-регулятора для поддержания любых двух из пяти вышеперечисленных величин.
- Четыре выходных реле для подключения ТЭНов, охладительных систем, задвижек и других исполнительных устройств.
- Регулирование по заданной пользователем программе.
- Дополнительное реле и 8 транзисторных ключей:
 - для сигнализации об аварии и об окончании выполнения программы;
 - для управления дополнительным оборудованием.
- Автонастройка ПИД-регуляторов.
- Уровни защиты настроек прибора для разных групп специалистов (наладчиков, технологов и т. д.).
- Интерфейс «токовая петля» – RS-232 или RS-485.
- Конфигурирование на ПК с помощью программы-конфигуратора (для подключения к ПК используется специальный кабель).



ТУ 3434-001-46526536-03
Декларация о соответствии ТР Таможенного союза
Государственный реестр средств измерений
Сертификат промышленной безопасности на основании ЭПБ

ФУНКЦИОНАЛЬНАЯ СХЕМА ПРИБОРА



ОПИСАНИЕ ПРИБОРА МПР51-Щ4

Входы для измерения температур

Датчики температуры $T_{\text{сух}}$, $T_{\text{влаж}}$ и $T_{\text{прод}}$ подключают ко входам 1...3. Прибор имеет две модификации входов:

- для подключения датчиков ТСМ/ТСП сопротивлением 50 Ом;
- для подключения датчиков ТСМ/ТСП сопротивлением 100 Ом, а также Pt100.

Использование датчиков положения задвижки

МПР51-Щ4 может управлять задвижками с использованием резистивных датчиков положения, которые подключаются ко входам 4 и 5.

Точное регулирование температуры и влажности

МПР51-Щ4 имеет в своем составе два ПИД-регулятора, которые обеспечивают точное поддержание любых двух из пяти измеренных и вычисленных параметров: $T_{\text{сух}}$, $T_{\text{влаж}}$, $T_{\text{прод}}$, Ψ и ΔT .

Выходные устройства для управления исполнительными механизмами и сигнализации

Для регулирования в МПР51-Щ4 используются 4 двухпозиционных нормально-разомкнутых реле 4 А 220 В, которые попарно закреплены за ПИД-регуляторами. ПИД-регуляторы могут управлять различными исполнительными механизмами:

- двухпозиционным (ТЭНом, охладителем) с использованием одного э/м реле;
- трехпозиционным (задвижкой) с использованием двух э/м реле.

Для управления дополнительным оборудованием либо для сигнализации о ходе технологического цикла можно использовать пятое реле «Авария» или 8 транзисторных ключей с открытым коллектором.

Любое незадействованное реле может использоваться одним из компараторов для сигнализации о выходе контролируемой величины за заданные пределы или для двухпозиционного регулирования.

Диагностика и контроль прохождения технологического процесса

Прибор выдает сигнал «Авария» замыканием контактов пятого реле прибора и свечением светодиода «Авария»:

- при выходе любого из регулируемых параметров за заданные пределы;
- при обрыве или коротком замыкании датчика;
- при диагностировании невозможности продолжения работы;
- по окончании выполнения программы.

В случае временного отключения питания во время выполнения программы дальнейшие действия прибора определяются по заданному пользователем алгоритму.

Регулирование по заданной пользователем программе

Изменение параметров регулирования осуществляется по заданной пользователем программе, состоящей из последовательности шагов. На каждом шаге программы могут быть заданы:

- входная величина (из пяти возможных) для каждого ПИД-регулятора;
 - уставки поддерживаемых температур и влажности;
 - условия перехода к следующему шагу — по времени и (или) по достижении заданного значения температуры (влажности);
 - скорость выхода на уставку;
 - режимы следования импульсов для транзисторных ключей.
- Программы запоминаются в энергонезависимой памяти прибора, а затем используются по выбору пользователя. Количество программ, хранящихся в памяти прибора, зависит от числа шагов в каждой из них. Количество шагов в программе задается пользователем. Всего прибор может хранить от 60 программ по 7 шагов каждая до 5 программ по 99 шагов каждая.

Программирование и защита настроек

Значения параметров задаются с помощью кнопок на лицевой панели прибора. Для каждой группы специалистов (наладчиков, технологов и т. д.) имеется своя группа параметров, доступ к которой возможен только через пароль. Существует возможность задания и изменения параметров МПР51-Щ4 с помощью программы-конфигуратора на ПК. Для этого прибор необходимо подключить к ПК с помощью **специального кабеля**.

Регистрация данных на ПК

В приборе предусмотрена возможность регистрации хода технологического процесса на ПК. Для регистрации можно использовать SCADA-систему Owen Process Manager или программу стороннего производителя.

В зависимости от модификации, подключение прибора к ПК осуществляется по интерфейсу RS-232 через адаптер сети OVEN AC2 или по интерфейсу RS-485 через адаптер AC3-M или AC4.

Компания OVEN бесплатно предоставляет для МПР-51-Щ4:

- драйвер для Tgase Mode;
- OPC-сервер для подключения прибора к любой SCADA-системе или другой программе, поддерживающей OPC-технологии;
- библиотеки WIN DLL для быстрого написания драйверов.

ТЕХНИЧЕСКИЕ ХАРАКТЕРИСТИКИ

Параметр	Значение
Напряжение питания	150...242 В перем. тока частотой 47...63 Гц или 210...300 В пост. тока
Диапазон измерения при использовании (в скобках – дискретность измерений): – датчика ТСМ – датчика ТСП – датчика положения задвижки	–50...+200 °С (0,1 °С) –80...+750 °С (0,1 °С) 0...100 % (1 %)
Предел основной приведенной погрешности измерения входного параметра (без учета погрешности датчика)	±0,5 %
Количество входных каналов, из них: – температуры – положения задвижки	5 3 2
Количество каналов регулирования	2
Количество выходных реле	5
Количество выходных транзисторных ключей	8
Период следования управляющих импульсов на выходе регулятора	1...120 с
Максимально допустимый ток нагрузки устройств управления: – э/м реле (при ~220 В или =30 В) – транзисторного ключа (при постоянном напряжении =50 В)	4 А 200 мА
Интерфейс связи с ПК	последовательный, RS-232 (через адаптер сети AC2) или RS-485
Длина линии связи прибора с AC2	не более 1000 м
Тип корпуса	щитовой Щ4
Габаритные размеры	96x96x145 мм
Степень защиты корпуса со стороны передней панели	IP54

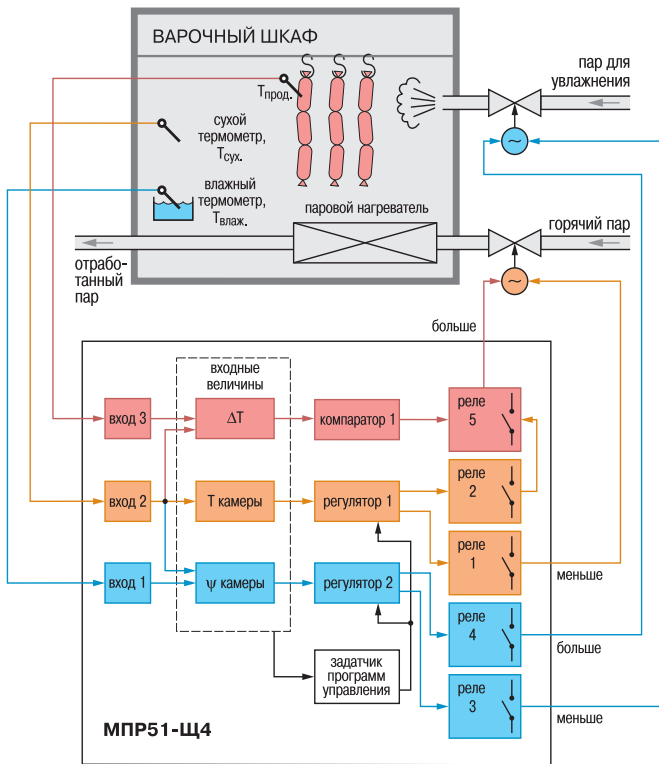
УСЛОВИЯ ЭКСПЛУАТАЦИИ

- Температура окружающего воздуха: +1...+50 °С.
- Атмосферное давление: 84...106,7 кПа.
- Относительная влажность воздуха (при +35 °С) – 30...80 %

РЕКОМЕНДУЕМЫЕ ДАТЧИКИ

Контролируемый параметр	Рекомендуемый термопреобразователь OVEN	
	Тип входа 01	Тип входа 03
Tсух	ДТС035-50M.B3.120	ДТС035-100M.B3.120
Tвлаж	ДТС035-50M.B3.120	ДТС035-100M.B3.120
Tпрод	ДТС174-50M.B3.100	ДТС174-100M.B3.100

ПРИМЕРЫ ПРИМЕНЕНИЯ МПР51



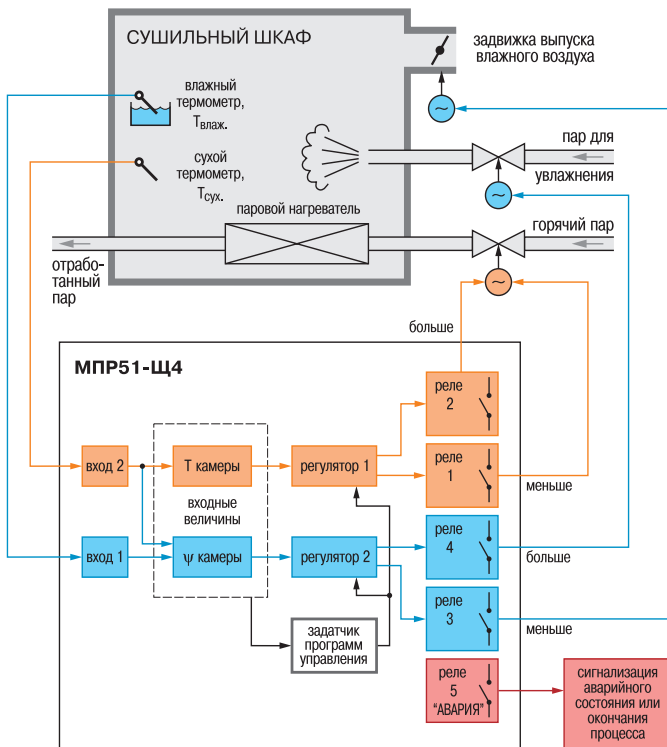
Пример 1. Управление температурно-влажностным режимом варочного шкафа

Технология изготовления некоторых вареных колбас требует соблюдения особого температурного режима, суть которого заключается в необходимости поддержания заданной разности температур ΔT в камере ($T_{\text{сух}}$) и внутри продукта. Превышение этой величины может привести к разрыву оболочки батонов и порче продукции.

Для выполнения условия $\Delta T \leq A$, где $\Delta T = T_{\text{сух}} - T_{\text{прод}}$; A — максимально допустимая разность температур, в МПР51-Щ4 используется компаратор 1, который в случае превышения ΔT заданного значения блокирует включение реле 2, подающего пар для нагрева камеры.

Пример блока программы для поддержания компаратором 1 заданной величины ΔT

Значение параметра	Комментарии
c01=004	Входная величина компаратора равна $\Delta T = T_{\text{сух}} - T_{\text{прод}}$
c02=005	Выходом компаратора 1 является реле 5
c03=20	Значение верхней уставки компаратора 1 равно 20 °C
c04=18	Значение нижней уставки компаратора 1 равно 18 °C
c05=001	Логика работы компаратора 1: по достижении $\Delta T=20$ (верхняя уставка) компаратор блокирует включение реле 2 (реле 5 разомкнуто); по достижении $\Delta T=18$ (нижняя уставка) компаратор снимает блокировку реле 2 (реле 5 замкнуто)
c06=000	Блокировка срабатывания компаратора до 1-го достижения уставки в начале программы отключена
c07=001	Блокировка срабатывания компаратора до 1-го достижения уставки в начале шага отключена



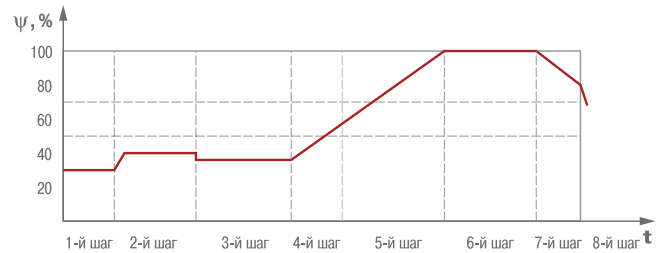
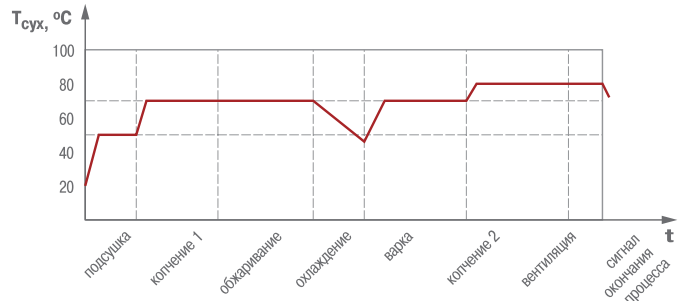
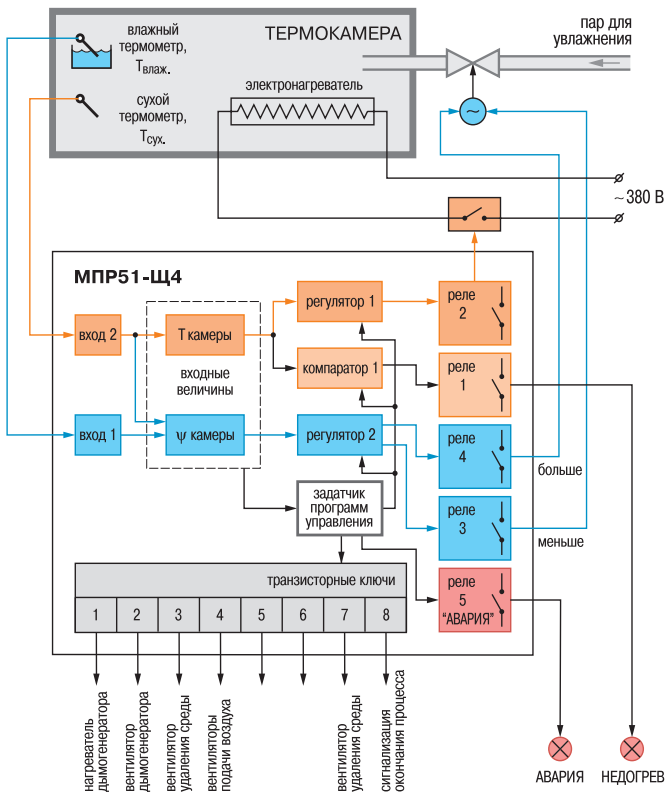
Пример 2. Управление температурно-влажностным режимом в процессе сушки

Процесс сушки состоит из нескольких последовательных этапов с определенной длительностью, во время которых температура и влажность поддерживаются постоянными.

Для поддержания температуры в сушильном шкафу используется паронагреватель, через который пропускается горячий пар.

Для управления количеством проходящего пара используются реле 1 и реле 2. Два других реле задействованы в управлении подачи пара для поддержания влажности: реле 4 управляет положением клапана, подающего пар, а реле 3 управляет задвижкой выпуска влажного воздуха. Реле 5 используется для сигнализации об аварии и об окончании процесса сушки.

ПРИМЕРЫ ПРИМЕНЕНИЯ МПР51



Графики температуры и влажности заданного температурно-влажностного режима

Пример 3.

Управление температурно-влажностным режимом при термической обработке мясopодуkтов в термокамере

При термообработке и копчении мясopодуkтов в термокамере требуется не только точное поддержание определенной температуры и влажности на каждой стадии процесса, но и периодическое включение дополнительных устройств, например, дымогенератора или вентилятора. Для этого, помимо реле 2 для управления ТЭНом и двух реле (реле 3 и реле 4), обеспечивающих непрерывное поступление пара в камеру, в схеме задействованы транзисторные ключи для управления вспомогательными устройствами.

СХЕМЫ ПОДКЛЮЧЕНИЯ

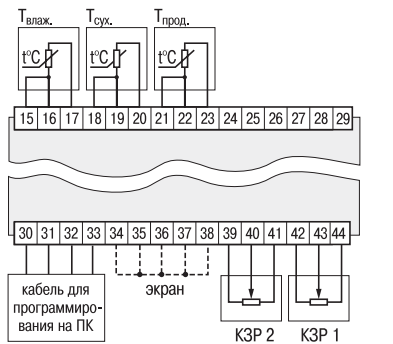


Схема подключения измерительных датчиков и датчиков положения задвижек

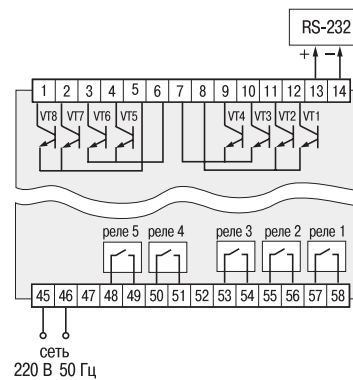


Схема подключения транзисторных ключей и выходных устройств

ПРОГРАММИРУЕМЫЕ ПАРАМЕТРЫ

Обознач.	Название	Допустимые значения	Комментарии
Уровень L1. Параметры программы технолога			
Параметры программ			
H01	Количество шагов в программе	001...099	—
H02	Номер шага программы, который явл. начальным шагом цикла	000...099	—
Параметры компараторов С1... С4			
c01	Входная величина компаратора	001 002 003 004 005 006 007	Температура продукта ($T_{\text{прод.}}$), [град.] Температура камеры (сухого термометра, $T_{\text{сух.}}$), [град.] Температура влажного термометра ($T_{\text{влаж.}}$), [град.] $\Delta T = T_{\text{сух.}} - T_{\text{прод.}}$, [град.] Относительная влажность Ψ , [%] Входная величина 1-го регулятора Входная величина 2-го регулятора
c02	Выход компаратора	000 001...004 005 006	Выход компаратора отключен 1...4-е реле 5-е реле, светодиод «Авария» не горит 5-е реле, светодиод «Авария» горит
c03	1-я (верхняя) уставка компаратора	-99...+999 0...99	[град.] [%]
c04	2-я (нижняя) уставка компаратора	-99...+999 0...99	[град.] [%]
c05	Логика работы компаратора	000 001 002 003	Реле замыкается при значении контролируемой величины, больше верхней уставки, а размыкается — при меньшем нижней уставки Реле замыкается при значении величины, меньшем нижней уставки, а размыкается — при большем верхней уставки Реле замыкается при значении контролируемой величины, находящемся между нижней и верхней уставками Реле замыкается при выходе значения контролируемой величины за пределы, заданные верхней и нижней уставками
c06	Блокировка срабатывания компаратора до 1-го достижения уставки в начале программы	000 001	Откл. Вкл.
c07	Блокировка срабатывания компаратора до 1-го достижения уставки в начале шага	000 001	Откл. Вкл.
c08	Блокировка срабатывания компаратора до снятия внешнего воздействия	000 001	Откл. Вкл.
c09	Время задержки срабатывания компаратора	000...999	[с]
c10	Время задержки отпущения компаратора	000...999	[с]
Параметры шагов			
n01... n08	Режимы 1-го...8-го транзисторных ключей на данном шаге	000 001 002...015	Ключ не замкнут (транзистор закрыт) Ключ замкнут непрерывно (транзистор открыт) 1...14-й импульсные режимы работы ключа, задаваемые в параметрах F02... F15 (F.02... F.15)
Y01	Условие перехода к следующему шагу	000 001 002 003	По достижении установленного в параметре Y02 значения температуры или влажности По достижении установл. в параметрах Y04 и Y05 времени По выполнении условий 000 и 001 По выполнении условий 000 или 001
Y02	Условия перехода к следующему шагу по температурам или влажности	001 (002) 003 (004) 005 (006) 007 (008) 009 (010)	$T_{\text{прод.}} > T_{\text{уст.прод.}}$ ($T_{\text{прод.}} < T_{\text{уст.прод.}}$), [град.] $T_{\text{сух.}} > T_{\text{уст.сух.}}$ ($T_{\text{сух.}} < T_{\text{уст.сух.}}$), [град.] $T_{\text{влаж.}} > T_{\text{уст.влаж.}}$ ($T_{\text{влаж.}} < T_{\text{уст.влаж.}}$), [град.] $\Delta T > \Delta T_{\text{уст.}}$ ($\Delta T < \Delta T_{\text{уст.}}$), [град.] $\Psi > \Psi_{\text{уст.}}$ ($\Psi < \Psi_{\text{уст.}}$), [%]
Y03	Уставка условия перехода к следующему шагу по температурам или влажности	-99...+999	в диапазоне измерения датчиков
Y04	Длительность шага	0...60	[ч]
Y05	Длительность шага	0...59	[мин]
Параметры 1-го (2-го) регуляторов на данном шаге			
E01 (E.01)	Входная величина регулятора	001 002 003 004 005	Температура продукта, [град.] Температура сухого термометра в камере, [град.] Температура влажного термометра, [град.] $\Delta T = T_{\text{сух.}} - T_{\text{прод.}}$, [град.] Относительная влажность Ψ , [%]
E02 (E.02)	Уставка входной величины (целая часть) — XXX.	-99...+999 0...99	[град.], пользователь задает только [%] целую часть уставки XXX.X
E03 (E.03)	Уставка входной величины (дробная часть) — .00X	00.0...00.9 00.1...00.9	[град.], пользователь задает только [%] дробную часть уставки XXX.X
E04 (E.04)	Скорость выхода на уставку	00.0...99.9	[град/мин]; [%/мин]
E05 (E.05)	Знак скорости выхода на уставку	000 001	Положительный (рост входной величины) Отрицательный (снижение входной величины)

ПРОГРАММИРУЕМЫЕ ПАРАМЕТРЫ

(продолжение таблицы)

Обознач.	Название	Допустимые значения	Комментарии
Уровень L2. Общие параметры			
Scr	Параметр секретности	001 002 003	Вход в уровень только через пароль Вход в уровень по паролю для записи, без пароля для чтения Вход в уровень без установки пароля для чтения и записи
Параметры импульсных режимов транзисторных ключей			
F02 ... F15	Длительность импульса 1...14-го режимов	000...999	[с]
F.02... F.15	Длительность паузы между импульсами 1...14-го режимов	000...999	[с]
Коррекция показаний термометров			
Сдвиг характеристики датчика			
1с1 2с1 3с1	для термометра продукта для сухого термометра для влажного термометра	000...51.1	Прибавляется к измеренному значению, [ед. измер.]
Знак сдвига характеристики			
1с2 2с2 3с2	для термометра продукта для сухого термометра для влажного термометра	000 001	Положительный Отрицательный
Наклон характеристики датчика			
1с3 2с3 3с3	для термометра продукта для сухого термометра для влажного термометра	000...25.5	Умножается на измеренное значение, [% от измер. велич.]
Параметры цифровых фильтров			
d01... d03	Постоянные времени цифровых фильтров влажного, сухого термометров и термометра продукта, соответственно	000...064	[с]
d05, d06	Пост. времени фильтров датч. положения задвижек 1 и 2	000...064	[с]
Основные параметры работы прибора			
o01	Тип температурных датчиков, подключаемых к прибору	000 001 002 003	TSM Cu50/Cu100 ($\alpha=0,00426 \text{ } ^\circ\text{C}^{-1}$) TСП Pt50/Pt100 ($\alpha=0,00385 \text{ } ^\circ\text{C}^{-1}$) TСП 50П/100П ($\alpha=0,00391 \text{ } ^\circ\text{C}^{-1}$) TSM 50М/100М ($\alpha=0,00428 \text{ } ^\circ\text{C}^{-1}$)
o02	Индикация десятых долей измеренной величины на индикаторе «ПАРАМЕТР»	000 001	Индикация без десятых долей Индикация с десятыми долями
o03	Управление индикатором «ВЛАЖНОСТЬ»	000 001	Индикатор указывает номер программы Индикатор указывает влажность
o04	Количество индицируемых параметров на индикаторе «ПАРАМЕТР»	001 002 003 004 005	Индцируется только $T_{\text{сух}}$. Индцируется $T_{\text{сух}}$ и $T_{\text{влаж}}$. Индцируется $T_{\text{сух}}$, $T_{\text{влаж}}$ и $T_{\text{прод}}$. Индцируется $T_{\text{сух}}$, $T_{\text{влаж}}$, $T_{\text{прод}}$ и положение задвижки 1 Индцируется $T_{\text{сух}}$, $T_{\text{влаж}}$, $T_{\text{прод}}$, $T_{\text{прод}}$ и полож. задвижек 1 и 2
o05	Использование коэффициентов калибровок	000 001	Используется коэфф. калибровки отдельно для входа 1, входа 2 и отдельно для входа 3 Использ. коэфф. калибр. входа 1 для всех 3-х термометров
o06	Психрометрический коэфф., для вычисления влажности	064...080	Зависит от внешних условий
o07	Поведение прибора после появления пропавшего напряжения сети питания 220 В	001 002 003 004 005	Продолжение работы с момента пропадания питания Аварийный останов (со срабатыванием реле 5) Неаварийный останов (переход в режим «Останов») Продолжение, если $T_{\text{сух}} (T_{\text{влаж}}, T_{\text{прод}}) < T_{\text{откл.}} - T_{\text{вкл.}}$ если $>$, то аварийный останов ¹ Продолжение, если $T_{\text{сух}} (T_{\text{влаж}}, T_{\text{прод}}) < T_{\text{откл.}} - T_{\text{вкл.}}$ если $>$, то неаварийный останов
o08	Значение $(T_{\text{откл.}} - T_{\text{вкл.}}) / T_{\text{откл.}}$ -100 %, необходимое для задания значений 004, 005 предыдущего параметра o07	0...99	[%]
o09	Скорость обмена данными с компьютером по последовательному порту RS-232	000 001 002 003 004 005 006 007	300 бод (бит/с) 600 бод 1200 бод 2400 бод 4800 бод 9600 бод 14400 бод 19200 бод
o10	Тип разбиения памяти на программы и шаги	000 001 002 003 004 005 006 007	Колич. программ 60 30 20 15 12 10 6 5 Количество шагов 7 16 25 34 43 52 88 99
o11	Тип переключения каналов индикации	000 001	Автоматическое переключение Ручное переключение
Параметры 1-го (2-го) ПИД-регуляторов			
P01 (P.01)	Постоянная времени дифференцирования	000...999	[с]

ПРОГРАММИРУЕМЫЕ ПАРАМЕТРЫ

(продолжение таблицы)

Обознач.	Название	Допустимые значения	Комментарии
P02 (P.02)	Постоянная времени интегрирования	000...999	[с]
P03 (P.03)	Полоса пропорциональности	000...999 0...99	[град] [%]
P04 (P.04)	Период следования выходных импульсов	000...120	[с]
P05 (P.05)	Зона действия интегральной составляющей	000...999	[град]
P06 (P.06)	Ограничение максимальной мощности	000...99	[%]
P07 (P.07)	Тип исполнительного устройства на выходе регулятора	000 001 002 003 004 005 006 007	Коммутирует свои реле: одно – «нагреватель», другое – «холодильник» Регулятор отключен Коммутирует свое реле как «нагреватель» Коммутирует свое реле как «холодильник» Управляет задвижкой по прямо пропорциональному закону Управляет задвижкой по обратно пропорциональному закону Управляет задвижкой по прямо пропорциональному закону с обратной связью по положению Управляет задвижкой по обратно пропорциональному закону с обратной связью по положению
P08 (P.08)	Зона нечувствительности	000...099 0...99	[град] [%]
Уровень L3. Самонастройки 1-го (2-го) ПИД-регуляторов			
SLF (SLF.)	Входная величина, для которой производится самонастройка	001 002 003 004 005	Температура $T_{\text{прод.}}$ Вход $T_{\text{сух.}}$ Вход $T_{\text{влаж.}}$ $\Delta T = T_{\text{сух.}} - T_{\text{прод.}}$ Относительная влажность Ψ
Уровень L4. Калибровки датчиков			
CAL	Калибровки входов термодатчиков и датчиков положения	001 002 003 004 005 006	Калибровка входа 1 Калибровка входа 2 Калибровка входа 4 при полностью закрытой задвижке 1 Калибровка входа 4 при полностью открытой задвижке 2 Калибровка входа 5 при полностью открытой задвижке 2 Калибровка входа 5 при полностью закрытой задвижке 2

КОМПЛЕКТНОСТЬ

- Прибор
- Руководство по эксплуатации
- Паспорт / Гарантийный талон

ОБОЗНАЧЕНИЕ ПРИ ЗАКАЗЕ

ОВЕН МПР51-Щ4.X.X

Тип входа:

- 01** – ТС 50 для подключения датчиков типа TCM 50M/Cu50 или TСП 50П/Pt50
03 – ТС 100 для подключения датчиков типа TCM 100M/Cu100 или TСП 100П/Pt100

Интерфейс RS-485:

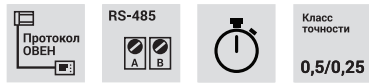
- RS** – указывается при заказе модификации прибора с интерфейсом RS-485

Дополнительно поставляется

кабель для программирования МПР51-Щ4 на ПК

ОВЕН ТРМ151

Универсальный двухканальный программный ПИД-регулятор



Щ1 щитовой
96×96×70 мм
IP54 со стороны передней панели



Н настенный
105×130×65 мм
IP44



ТУ 4217-027-46526536-2011
Декларация о соответствии ТР Таможенного союза
Государственный реестр средств измерений
Сертификат промышленной безопасности на основании ЭПБ
Свидетельство о типовом одобрении Российского морского регистра судоходства

РЕКОМЕНДУЕТСЯ К ИСПОЛЬЗОВАНИЮ

Создание систем управления различного уровня сложности — от контуров локального регулирования до комплексных систем управления объектами с интеграцией в АСУ.

- Линейка стандартных модификаций для наиболее распространенных технологических процессов.
- Два встроенных универсальных входа и два выхода.
- Программное управление различными исполнительными механизмами:
 - 2-позиционными (ТЭНы, двигатели);
 - 3-позиционными (задвижки, краны);
 - дополнительными устройствами (заслонки, жалюзи, дымо- или парогенераторы и т. п.).
- Широкие возможности конфигурирования на ПК или с передней панели прибора:
 - различные уровни доступа для оператора, технолога и наладчика системы;
 - для каждой стандартной модификации прибора – свой удобно организованный набор параметров.
 - программы быстрого старта, разработанные специально для каждой модификации.
- Возможность быстрого доступа к уставкам при программировании прибора с передней панели.
- Встроенный интерфейс RS-485 (протокол ОВЕН).
- Интерфейс RS-485 совместно с модулем МСД-200 позволяет архивировать измеряемые параметры.

ОПИСАНИЕ ПРИБОРА

Универсальные входы

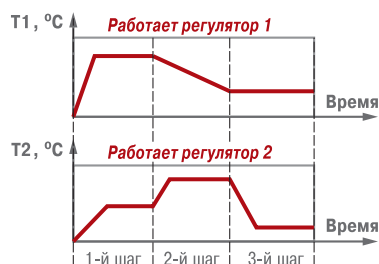
ТРМ151 имеет два универсальных входа, к которым можно подключать датчики разного типа:

- термопреобразователи сопротивления типа ТСМ/ТСП/ТСН;
- термопары ТХК(Л), ТХА(К), ТЖК(Л), ТНН(Н), ТПП(Р), ТПП(С), ТПР(В), ТВР(А-1,2,3), ТМК(Т);
- датчики с унифицированным выходным сигналом тока 0(4)...20 мА, 0...5 мА или напряжения 0...1 В, -50...+50 мВ;
- датчики положения задвижки (резистивные или токовые);
- «сухие» контакты.

Вычисление функций от измеренных величин

ТРМ151 может вычислять целый ряд функций от величин, измеренных на входах:

- относительную влажность психрометрическим методом;
- квадратный корень из измеренной величины;
- разность измеренных величин;
- среднее арифметическое измеренных величин;
- минимальное и максимальное значения измеренных величин;
- взвешенную сумму и частное измеренных величин.



Пример программы для двухканального регулятора ТРМ151-01

Регулирование по программе, заданной технологом

В ТРМ151 одновременно могут работать 1 или 2 канала регулирования измеренной или вычисленной величины.

ТРМ151 управляет технологическим процессом по программе, которая представляет собой последовательность шагов, например:

- нагрев или охлаждение до заданной температуры или в течение заданного времени (с необходимой скоростью);
- поддержание температуры на уровне уставки в течение заданного времени;
- поддержание температуры на уровне уставки до тех пор, пока измеряемая величина в одном из каналов не достигнет заданного значения.

Для каждого шага программы задаются уставки, параметры регулирования и условия перехода на следующий шаг.

ТРМ151 может иметь 12 программ по 10 шагов в каждой. Также можно создать программу с бесконечным числом циклов или «сцепить» несколько программ в одну, что позволяет описать технологический процесс практически любой сложности.

Режимы работы регуляторов

Регуляторы ТРМ151 могут работать в двух режимах:

- **двухпозиционное регулирование** (включение/выключение выходных устройств в соответствии с заданной логикой);
- **ПИД-регулирование**, позволяющее с высокой точностью управлять сложными объектами.

В приборе реализована функция автонастройки ПИД-регуляторов, избавляющая пользователей от трудоемкой операции ручной настройки.

Выходные элементы

В приборе в зависимости от заказа могут быть установлены 2 выходных элемента в любых сочетаниях:

- реле 4 А 220 В;
- транзисторные оптопары п-р-п-типа 400 мА 60 В;
- симисторные оптопары 50 мА 300 В;
- ЦАП «параметр-ток 4...20 мА»;
- ЦАП «параметр-напряжение 0...10 В»;
- выход 4...6 В 50 мА для управления твердотельным реле.

Управление 2- и 3-позиционными исполнительными механизмами

TRM151 может производить регулирование 2- (ТЭНы, двигатели) и 3- позиционными (задвижки, краны) исполнительными механизмами.

Контроль прохождения технологического процесса и работоспособности системы регулирования

TRM151 может контролировать:

- нахождение регулируемой величины в заданных пределах (для этого служит блок «инспектор»);
- работоспособность измерителей (проверка на обрыв, замыкание, выход за допустимый диапазон и т. д.)
- работоспособность выходных элементов (LBA-авария).

При этом TRM151 анализирует критичность аварийной ситуации. Например, на определенном шаге программы технолога произошел обрыв датчика, который не задействован на данном шаге. Прибор в этом случае, не останавливая выполнение программы, сигнализирует о неисправности, позволяя ее вовремя устранить без прерывания технологического цикла. Однако если произошла поломка нужно-го в данный момент измерителя, то TRM151 останавливает программу технолога и переводит объект в режим АВАРИЯ. При этом в режиме АВАРИЯ все выходные устройства не отключаются, а переходят на заранее заданную аварийную мощность

Генераторы импульсов для выходных устройств

В технологическом процессе могут быть задействованы устройства, которые не осуществляют регулирования, но требуют периодического включения на определенном этапе. Это дымо- или парогенераторы, жалюзи систем вентиляции и т. д. TRM151 позволяет управлять такими устройствами, задавая им интервалы включения и выключения на определенном шаге программы.

Регулирование разных величин с помощью одного исполнительного механизма

В некоторых случаях может возникнуть необходимость регулирования на разных шагах программы различных входных величин с использованием одного и того же исполнительного механизма. Например, с помощью одного ТЭНа на первом шаге можно регулировать температуру, а на втором – разность температур. TRM151 позволяет реализовать такую возможность. Для этого в приборе для каждой входной величины конфигурируют свой регулятор, а затем на разных шагах программы к выходу прибора подключают разные регуляторы.

Интерфейс связи RS-485

В TRM151 установлен модуль интерфейса RS-485, организованный по стандартному протоколу ОВЕН. Интерфейс RS-485 позволяет:

- конфигурировать прибор на ПК (программа-конфигуратор предоставляется бесплатно);
- передавать в сеть текущие значения измеренных величин, выходной мощности регулятора, параметров программы технолога, а также любых программируемых параметров;
- получать из сети оперативные данные для генерации управляющих сигналов.

Подключение TRM151 к ПК производится через адаптер ОВЕН АС3-М или АС4. При интеграции TRM151 в АСУ ТП в качестве программного обеспечения можно использовать SCADA-систему Owen Process Manager или какую-либо другую программу.

Компания ОВЕН бесплатно предоставляет для TRM151:

- драйвер для Trace Mode;
- OPC-сервер для подключения прибора к любой SCADA-системе или другой программе, поддерживающей OPC-технологии;
- библиотеки WIN DLL для быстрого написания драйверов.

Программы конфигурирования

Так как прибор обладает широкими возможностями, его настройка может превратиться в довольно сложную задачу. Для облегчения конфигурирования TRM151 компанией ОВЕН разработана специальная программа для ПК.

Программа «Конфигуратор TRM151» имеет 3 уровня доступа, защищенных паролями, – для наладчика системы, технолога и оператора. Для каждой стандартной модификации в программе представлен свой набор удобно сгруппированных параметров. Кроме того, в конфигураторе предусмотрена возможность регистрации хода технологического процесса.

Для каждой стандартной модификации предлагается программа «Быстрый старт» с простым и понятным интерфейсом. Отвечая на предлагаемые программой вопросы, можно легко произвести первую настройку прибора.

ОБЩИЕ ТЕХНИЧЕСКИЕ ХАРАКТЕРИСТИКИ

Параметр	Значение
Напряжение питания	90...245 В перем. тока
Частота напряжения питания	47...63 Гц
Потребляемая мощность	не более 6 ВА
Количество входов для подключения датчиков	2
Время опроса одного входа	0,3 с
Количество выходных элементов	2
Интерфейс связи с компьютером	RS-485 (протокол ОВЕН)
Габаритные размеры и степень защиты корпуса: — настенный Н — щитовой Щ1	105×130×65 мм, IP44 96×96×70 мм, IP54 со стороны передней панели

ХАРАКТЕРИСТИКИ ВЫХОДНЫХ ЭЛЕМЕНТОВ

Обозн.	Тип выходного элемента	Электрические характеристики
Р	электромагнитное реле	4 А при 220 В 50 Гц (cos φ ≥ 0,4)
К	транзисторная оптопара n–p–n-типа	400 мА при 60 В
С	симисторная оптопара для управления однофазной нагрузкой	50 мА при 600 В (пост. откр. симистор) или 0,5 А (симистор вкл. с частотой не более 100 Гц и t _{инт.} = 5 мс)
И	цифроаналоговый преобразователь «параметр–ток» 4...20 мА	сопротивление нагрузки 0...900 Ом
У	цифроаналоговый преобразователь «параметр–напряжение» 0...10 В	сопротивление нагрузки более 2 кОм
Т	выход для управления твердотельным реле	выходное напряжение 4...6 В макс. выходной ток 50 мА

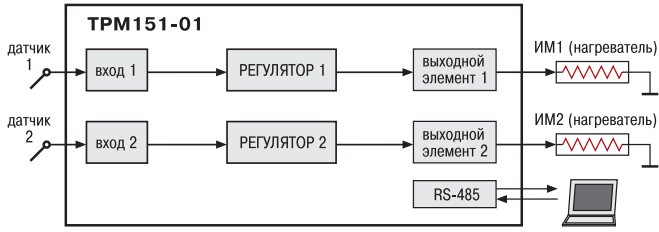
ХАРАКТЕРИСТИКИ ИЗМЕРИТЕЛЬНЫХ ДАТЧИКОВ

Тип датчика	Диапазон измерений	Дискретность показаний	Предел осн. привед. погрешн.
ТСМ Cu50/Cu100 (α=0,00426 °C ⁻¹)	-50...+200 °C	0,1 °C	0,25 %
ТСМ 50М/100М (α=0,00428 °C ⁻¹)	-190...+200 °C	0,1 °C	
ТСП 50П/100П, Pt50/Pt100 (α=0,00391 или 0,00385 °C ⁻¹)	-200...+750 °C	0,1 °C	
ТСП 500П/1000П, Pt500/Pt1000 (α=0,00391 или 0,00385 °C ⁻¹)	-200...+750 °C	0,1 °C	
ТСН 100Н/1000Н (α=0,00617 °C ⁻¹)	-60...+180 °C	0,1 °C	
ТСМ гр. 23 (R ₀ =53 Ом)	-50...+200 °C	0,1 °C	
ТХК (L)	-200...+800 °C	0,1 °C	
ТЖК (J)	-200...+1200 °C	1 °C	
ТНН (N), ТХА (K)	-200...+1300 °C	1 °C	
ТПП (S), ТПП (R)	0...+1750 °C	1 °C	
ТПР (B)	+200...+1800 °C	1 °C	0,5 %
ТВР (A-1)	0...+2500 °C	1 °C	
ТВР (A-2)	0...+1800 °C	1 °C	
ТВР (A-3)	0...+1600 °C	1 °C	
ТМК (T)	-200...+400 °C	0,1 °C	
Сигнал тока 0...5 мА, 0(4)...20 мА	0...100 %	0,1 %	
Сигнал напряжения -50...+50 мВ, 0...1 В	0...100 %	0,1 %	
Датчик положения задвижки: — резистивный 0,9 кОм, 2,0 кОм — токовый 0...5 мА, 0(4)...20 мА	0...100 % 0...100 %	1 % 0,1 %	

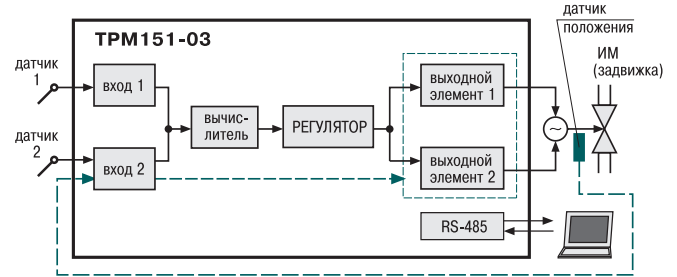
УСЛОВИЯ ЭКСПЛУАТАЦИИ

- Температура окружающего воздуха: +1...+50 °C.
- Атмосферное давление: 84...106,7 кПа.
- Отн. влажность воздуха (при +25 °C и ниже б/конд. влаги) – не более 80 %

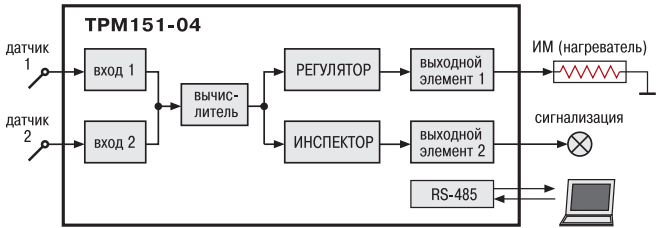
СТАНДАРТНЫЕ МОДИФИКАЦИИ ТРМ151 ДЛЯ РАСПРОСТРАНЕННЫХ ТЕХНОЛОГИЧЕСКИХ ПРОЦЕССОВ



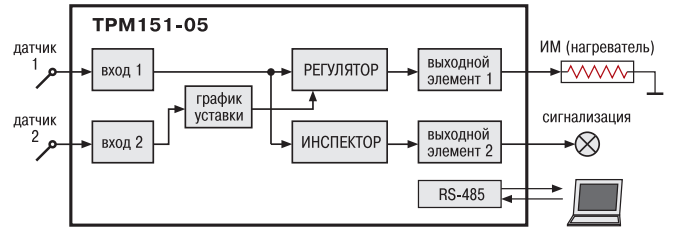
2 канала пошагового регулирования, каждый из которых подключен к своему выходному элементу. Регулятор может работать в режимах ПИД и ON/OFF



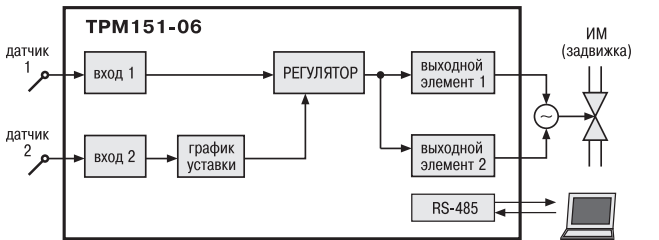
Одноканальное пошаговое регулирование задвижкой с датчиком положения или без него. Применяется в системах вентиляции, водоснабжения, в пищевой промышленности, может применяться как регулятор соотношения



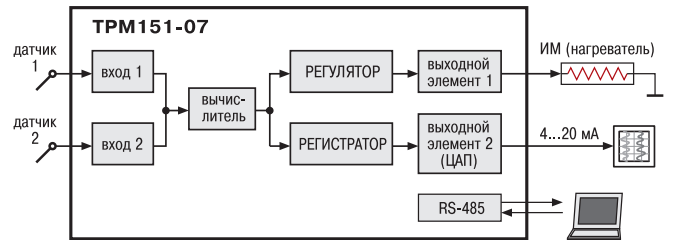
Одноканальное пошаговое регулирование по измеренной или вычисленной величине. Имеется блок контроля выхода величины за допустимый диапазон («инспектор»). Сигнал инспектора подается на выходной элемент 2, к которому подключается средство аварийной сигнализации (лампа, звонок и т. д.)



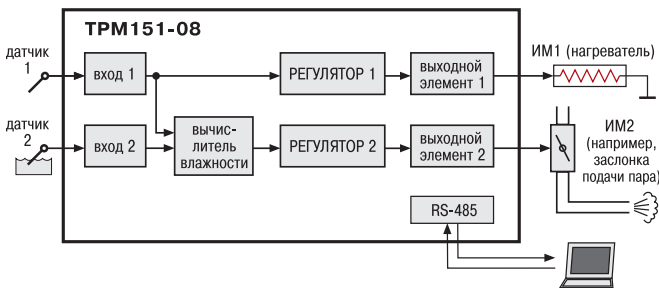
Одноканальное пошаговое регулирование, при этом уставка регулятора может быть скорректирована по определенной функции от значения, измеренного на входе 2. Также может быть подключен блок инспектора, соединенный со вторым выходом прибора. Применяется в погодозависимых системах отопления, многозонных электропечах, теплицах и инкубаторах



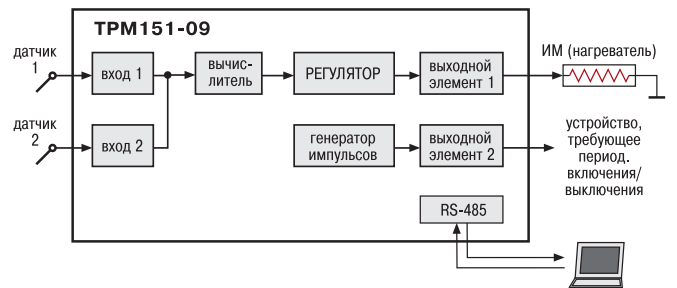
Одноканальное пошаговое регулирование задвижкой без датчика положения. При этом уставка регулятора может быть скорректирована по определенной функции от значения, измеренного на входе 2. Применяется в погодозависимых системах отопления, вентиляции, теплицах и инкубаторах, может применяться как регулятор соотношения



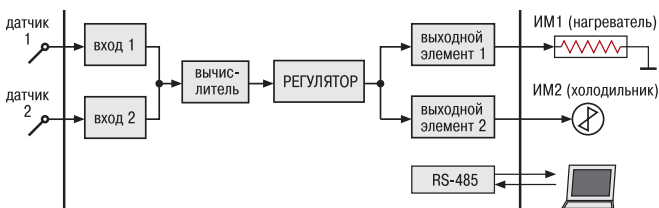
Одноканальное пошаговое регулирование по измеренной или вычисленной величине. Эта величина дублируется на ЦАП 4...20 мА, к которому подключается аналоговый регистратор. Применяется при автоматизации процессов, требующих регистрации на аналоговых самописцах



Одновременное пошаговое регулирование температуры и влажности. Вычисление влажности производится психрометрическим методом по температуре «сухого» и «влажного» термометров. Применяется при автоматизации климатических камер и теплиц

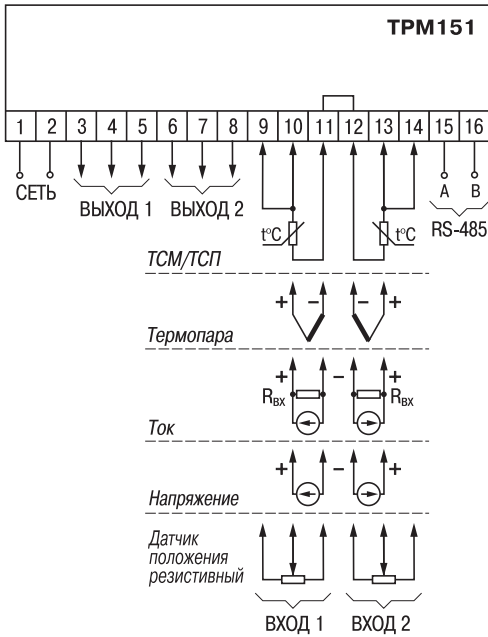


Одноканальное пошаговое регулирование по измеренной или вычисленной величине. На второй выход прибора можно на определенном шаге программы подать периодические импульсы. Применяется для автоматизации различных установок, требующих включения дополнительного или сигнального оборудования. Находит широкое применение в пищевой и лесной промышленности

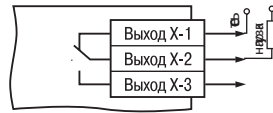


Одноканальное пошаговое регулирование с помощью системы «нагреватель – холодильник». Применяется для автоматизации климатических камер, систем вентиляции и кондиционирования

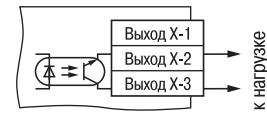
ОБЩАЯ СХЕМА ПОДКЛЮЧЕНИЯ ТРМ151



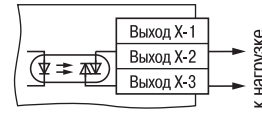
СХЕМЫ ПОДКЛЮЧЕНИЯ ВЫХОДНЫХ ЭЛЕМЕНТОВ



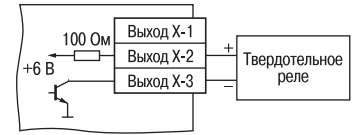
Выходной элемент типа P (э/м реле)



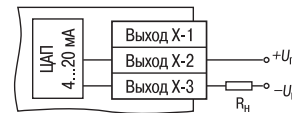
Выходной элемент типа K (транзисторная оптопара)



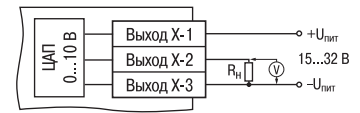
Выходной элемент типа C (симисторная оптопара)



Выходной элемент типа T (для управления твердотельным реле)

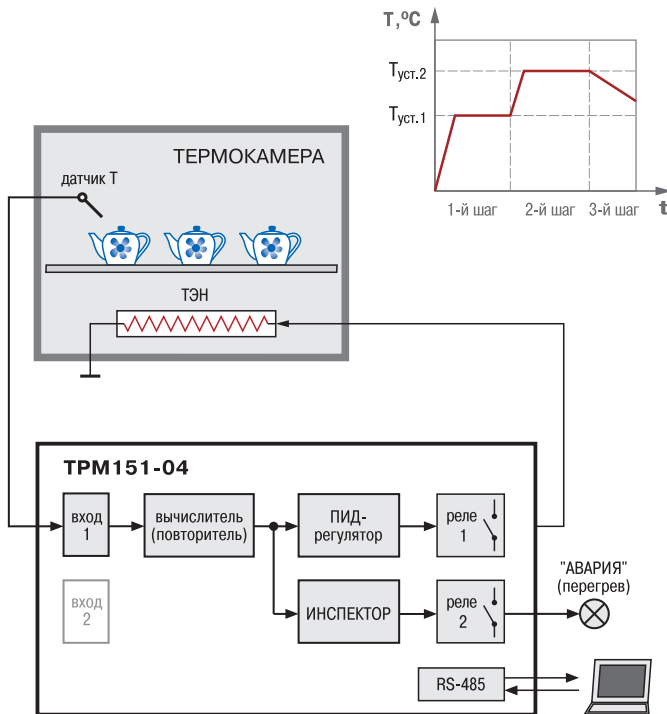


Выходной элемент типа И (ЦАП 4...20 мА)



Выходной элемент типа У (ЦАП 0...10 В)

ПРИМЕР ПРИМЕНЕНИЯ



Использование ТРМ151-04 при термообработке керамики для регулирования температуры в камере, с возможностью аварийной сигнализации ПИД-регулирование температуры осуществляется с помощью ТЭНа. Программа регулирования состоит из 3-х шагов, каждый с заданной длительностью:
 1-й шаг — нагрев и выдержка при температуре $T_{уст.1}$
 2-й шаг — то же при $T_{уст.2}$
 3-й шаг — охлаждение. Второе реле прибора используется для аварийной сигнализации, например, при перегреве.

ОБОЗНАЧЕНИЕ ПРИ ЗАКАЗЕ

ОВЕН ТРМ151-Х.ХХ.Х

Тип корпуса:
Щ1 – щитовой, 96×96×70 мм, IP54
Н – настенный, 105×130×65 мм, IP44

Выход 1 (2):
Р – реле электромагнитное 4 А 220 В
К – транзисторная оптопара структуры п-р-п-типа 400 мА 60 В
С – симисторная оптопара 50 мА 600 В
Т – для управления твердотельным реле 4...6 В 50 мА
И – цифроаналоговый преобразователь «параметр–ток 4...20 мА»
У – цифроаналоговый преобразователь «параметр–напряжение 0...10 В»

Модификация по алгоритму работы:
01 – двухканальный регулятор
03 – одноканальный регулятор для управления задвижкой
04 – одноканальный регулятор с аварийной сигнализацией
05 – одноканальный регулятор с коррекцией уставки по графику и аварийной сигнализацией
06 – одноканальный регулятор для управления задвижкой с коррекцией уставки по графику
07 – одноканальный регулятор с регистрацией измеренной величины на ЦАП
08 – регулятор температуры и влажности
09 – одноканальный регулятор с генерацией периодических импульсов на втором выходе
10 – одноканальный регулятор для управления системой «нагреватель–холодильник»

КОМПЛЕКТНОСТЬ

- Прибор
- Руководство по эксплуатации
- Паспорт / Гарантийный талон
- Комплект крепежных элементов
- Компакт-диск с ПО

ОВЕН ТРМ251

Одноканальный программный ПИД-регулятор



H настенный
105×130×65 мм
IP44

Щ1 щитовой
96×96×70 мм
IP54 со стороны передней панели

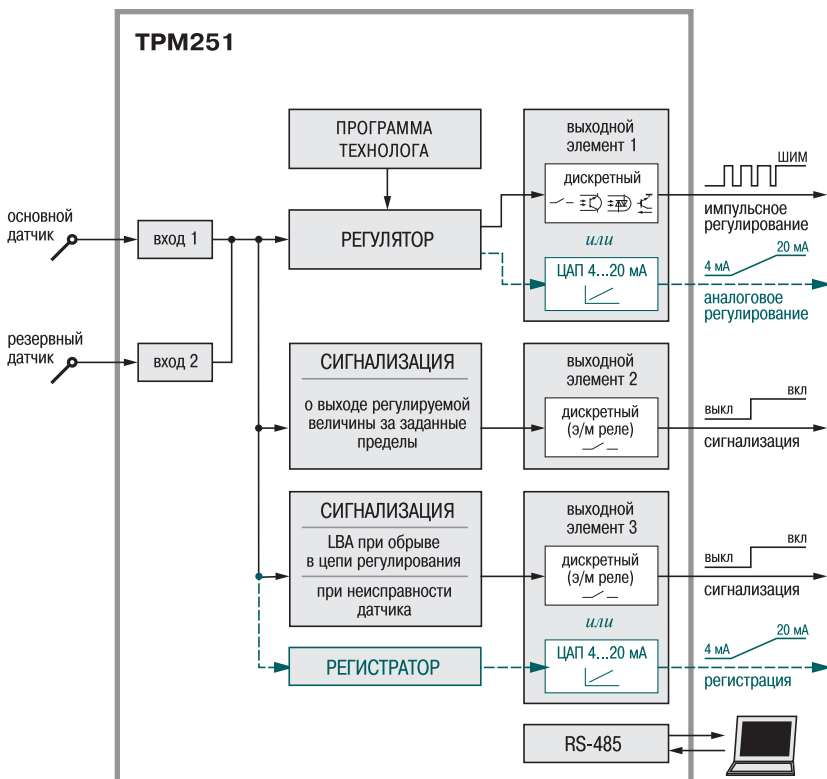
EAC TU4217-042-46526536-2013
Декларация о соответствии ТР Таможенного союза
Государственный реестр средств измерений
Сертификат соответствия ГАЗПРОМСЕРТ
Свидетельство о типовом одобрении Российского морского регистра судоходства

РЕКОМЕНДУЕТСЯ К ИСПОЛЬЗОВАНИЮ

Для управления многоступенчатыми температурными режимами в электропечах (камерных, элеваторных, шахтных, плавильных и др.). Прибор имеет удобный, интуитивно понятный человеко-машинный интерфейс.

- Два универсальных входа (основной и резервный).
- Функция резервирования датчиков – автоматическое включение резервного датчика в случае отказа основного.
- Время опроса входа – 300 мс.
- Программное пошаговое ПИД-регулирование – 3 программы технолога по 5 шагов.
- Автонастройка ПИД-регулятора по современному эффективному алгоритму.
- Три встроенных выходных элемента:
 - 1-й ВЭ: управление исполнительным механизмом (э/м реле, транзисторная или симисторная оптопара, 4...20 мА или выход для управления внешним твердотельным реле);
 - 2-й ВЭ: сигнализация о выходе регулируемой величины за заданные пределы (э/м реле);
 - 3-й ВЭ: сигнализация об обрыве датчика или контура регулирования LBA (э/м реле) или регистрация (4...20 мА).
- Удобный человеко-машинный интерфейс.
- Встроенный интерфейс RS-485 (протоколы Modbus RTU, Modbus ASCII, OVEN).
- Конфигурирование на ПК или с лицевой панели прибора.
- Функция сохранения образа EEPROM.
- Интерфейс RS-485 совместно с модулем МСД-200 позволяет архивировать измеряемые параметры.

ФУНКЦИОНАЛЬНАЯ СХЕМА ПРИБОРА



Измерительный канал с функцией резервирования датчика

ТРМ251 в обычном режиме осуществляет одноканальное регулирование по показаниям основного датчика, подключенного ко входу 1.

В случае отказа основного датчика (обрыв, короткое замыкание и т.п.) прибор автоматически переключается на регулирование по показаниям резервного датчика, подключенного ко входу 2.

Универсальные входы

Входы ТРМ251 – универсальные, к ним подключаются все наиболее распространенные типы датчиков:

- термопреобразователи сопротивления типа ТСМ/ТСР/ТСН;
- термопары ТХК(L), ТХА(K), ТЖК(J), ТНН(N), ТПП(R), ТПП(S), ТПР(B), ТВР(A-1,2,3), ТМК(T);
- датчики с унифицированным выходным сигналом тока 0(4)...20 мА, 0...5 мА или напряжения 0...1 В, -50...+50 мВ.

ПИД-регулирование с автонастройкой

ТРМ251 позволяет управлять объектом с высокой точностью благодаря ПИД-регулированию. В приборе реализована функция автонастройки ПИД-регуляторов, избавляющая пользователя от трудоемкой операции ручной настройки.

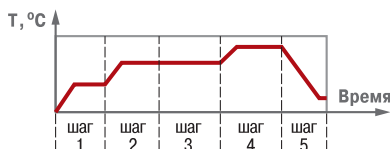
Если в особой точности нет необходимости, прибор может работать в режиме двухпозиционного регулирования.

Регулирование по программе, заданной технологом

TRM251 управляет технологическим процессом по программе, которая представляет собой последовательность шагов. Шаг включает в себя 2 стадии:

- нагрев до заданной температуры в течение заданного времени роста;
- поддержание температуры на уровне уставки в течение заданного времени выдержки.

TRM251 может хранить в памяти 3 программы по 5 шагов в каждой.



Пример программы для TRM251

Управление исполнительными механизмами

Для регулирования температуры или другой физической величины прибор управляет исполнительным механизмом, подключенным к выходному элементу 1 (ВЭ1). Тип ВЭ1 в зависимости от подключаемой нагрузки пользователь выбирает при заказе:

- реле 4 А 220 В;
- транзисторная оптопара п-р-п-типа 400 мА 60 В;
- симисторная оптопара 50 мА 250 В;
- ЦАП «параметр-ток 4...20 мА»;
- выход 4...6 В 70 мА для управления твердотельным реле.

Контроль исправности датчиков и контура регулирования

TRM251 контролирует работоспособность:

- основного и резервного датчиков (проверка на обрыв, замыкание, выход за допустимый диапазон и т. д.)
- контура регулирования (LBA-авария).

В случае отказа одного из датчиков включается функция резервирования, при этом выдается предупреждающее сообщение.

В случае неисправности обоих датчиков или контура регулирования прибор останавливает технологический процесс и сигнализирует об аварии с индикацией ее причины. Возможно подключение внешней сигнализации о неисправности системы, если при заказе в качестве ВЭ3 установлено э/м реле 2 А 220 В (модификация TRM251-X.XPP).

Регистрация измеряемой величины

TRM251 может осуществлять преобразование измеряемой величины в сигнал тока 4...20 мА для регистрации на внешнем носителе. Для этого при заказе в качестве ВЭ3 должен быть установлен ЦАП 4...20 мА (модификация TRM251-X.XPI).

Сигнализация о выходе регулируемой величины за заданные пределы

TRM251 контролирует нахождение регулируемой величины в установленных границах. При выходе за границы технологический процесс не прерывается, но выдается предупреждение и срабатывает выходной элемент 2 (э/м реле 2 А 220 В), к которому можно подключить различные сигнальные устройства (лампу, звонок и т. п.).

Интерфейс RS-485

В TRM251 установлен модуль интерфейса RS-485, позволяющий:

- дистанционно запускать и останавливать программу технолога;
- конфигурировать прибор на ПК (программа-конфигуратор предоставляется бесплатно);
- регистрировать на ПК параметры текущего состояния;
- обновлять прошивку микроконтроллера;
- восстанавливать образ EEPROM.

TRM251 может работать в сети только при наличии в ней мастера. Мастером сети RS-485 может быть персональный компьютер, программируемый контроллер, например, ОВЕН ПЛК, панель оператора ОВЕН ИП320 и др. Интерфейс RS-485 в TRM251 совместно с модулем МСД200 позволяет архивировать измеряемые параметры. Подключение TRM251 к ПК производится через адаптер ОВЕН АС3-М или АС4.

Поддержка протоколов ОВЕН и Modbus

Для сетевого обмена с TRM251 пользователь может выбрать один из трех протоколов: ОВЕН, Modbus RTU, Modbus ASCII. Конфигурирование TRM251 осуществляется по протоколу ОВЕН.

Поддержка универсального протокола Modbus позволяет TRM251 работать в одной сети с контроллерами и модулями ОВЕН или других производителей.

Интеграция в АСУ ТП

При интеграции TRM251 в АСУ ТП в качестве программного обеспечения можно использовать SCADA-систему Owen Process Manager или какую-либо другую программу.

Компания ОВЕН бесплатно предоставляет для TRM251:

- драйвер для Trace Mode;
- OPC-сервер для подключения прибора к любой SCADA-системе или другой программе, поддерживающей OPC-технологии;
- библиотеки WIN DLL для быстрого написания драйверов.

ЭЛЕМЕНТЫ ИНДИКАЦИИ И УПРАВЛЕНИЯ

Режим работы прибора оператор контролирует по светодиодам слева от цифрового индикатора: **«РАБОТА»** – светится при выполнении программы, погашен в режиме **«СТОП»**, мигает в режиме ручного управления выходной мощностью; **«НАСТР.ПИД»** – светится в режиме автонастройки ПИД-регулятора; **«АВАРИЯ»** – сигнализирует об аварийной ситуации.

Удобно организован выбор программы и шага для выполнения.

В памяти TRM251 могут содержаться 3 программы технолога по 5 шагов каждая. Необходимую программу оператор выбирает кнопкой [№], начальный шаг – кнопкой «ШАГ» с соответствующим номером. Оператор видит, какая программа и какой шаг выполняются в текущий момент, по свечению светодиодам:

«ПРОГРАММА» 1...3;
«ШАГ» 1...5.

Для запуска выбранной программы необходимо нажать кнопку [ПУСК], для остановки – ту же кнопку повторно.

Контрастный цифровой индикатор отображает всю необходимую информацию. В процессе выполнения программы технолога индицируется измеренное значение, при этом светится светодиод **«ЗНАЧЕНИЕ»** и, если измеряется температура, светодиод **«°C»**.



Для контроля работы выходных элементов предназначены светодиоды **«К1»**, **«К2»**, **«К3»**.

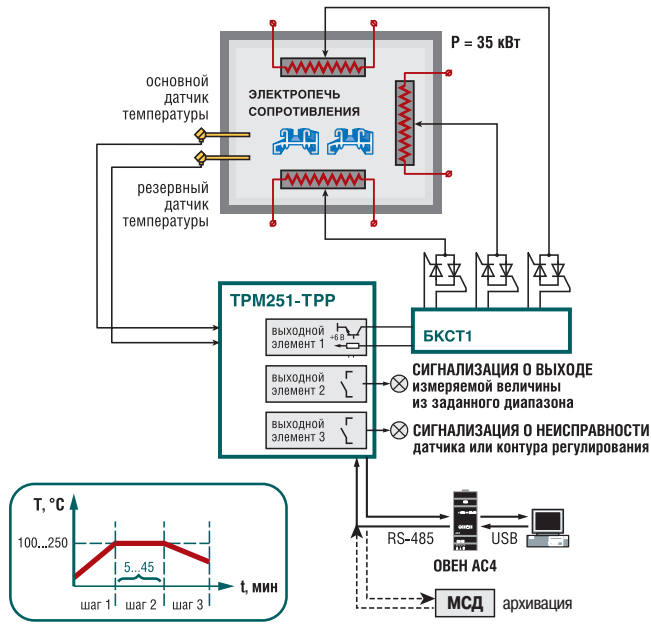
Оператор может контролировать, а также редактировать технологические параметры программы в процессе ее выполнения. Например, мгновенное значение уставки текущего шага вызывается на дисплей нажатием кнопки **«УСТАВКА»** на лицевой панели, при этом рядом с кнопкой загорается светодиод **«УСТАВКА»**.

Для редактирования уставки нужно:

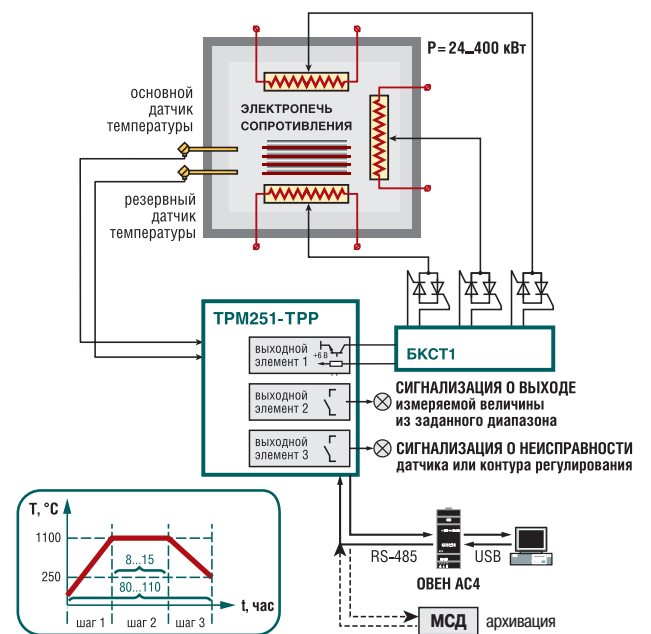
- нажать кнопку [ПРОГ ВВОД];
- стрелками [↑] и [↓] задать значение.

Таким же образом можно в любой момент отобразить на дисплее другие параметры текущего шага программы: **«ВРЕМЯ РОСТА»** (время выхода на уставку); **«ВРЕМЯ ВЫДЕРЖКИ»**. При необходимости их значения также можно изменить.

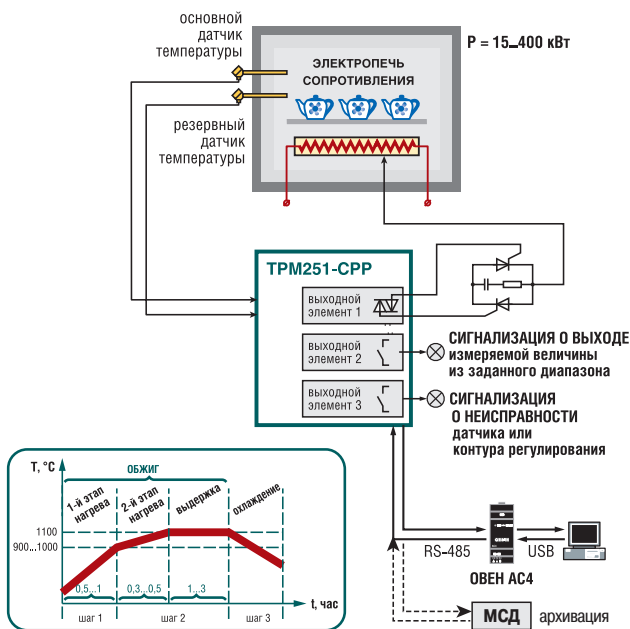
ПРИМЕРЫ ПРИМЕНЕНИЯ TRM251



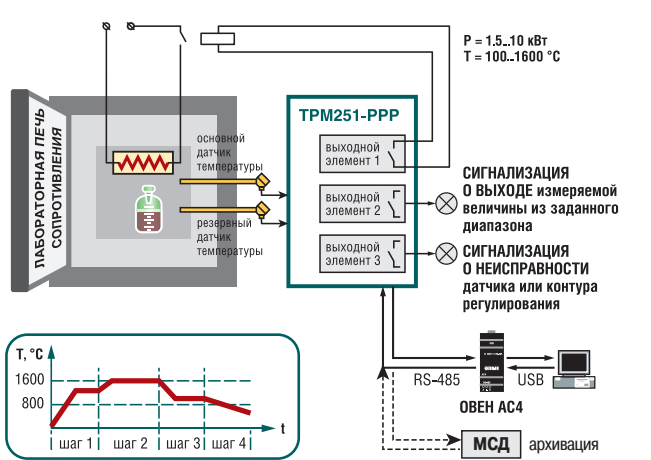
Пример 1.
Программное управление процессом полимеризации порошковых покрытий
 Процесс полимеризации включает в себя 3 стадии: нагрев до 100...250 °С, выдержку при данной температуре и охлаждение. TRM251 позволяет на каждом шаге задать необходимую скорость роста (или снижения) температуры. Прибор сигнализирует о возникновении аварийных ситуаций (перегрев, недогрев, неисправность датчика или контура регулирования).



Пример 2.
Обеспечение температурного режима при отжиге: управление процессом гомогенизации слитков
 TRM251 может управлять отжигом различных изделий, обеспечивая нагрев до высокой температуры с заданной скоростью, выдержку и последующее охлаждение. Пользователь может занести в память прибора 3 технологические программы с различными температурными режимами. Возможна интеграция прибора в сеть RS-485, что позволяет запускать и останавливать технологический процесс дистанционно, а также регистрировать данные на ПК.



Пример 3.
Управление многоступенчатым температурным режимом при обжиге керамических изделий
 TRM251 позволяет на каждом шаге задать необходимую скорость роста (или снижения) температуры. В результате нагрев и охлаждение происходят плавно, без скачков, что позволяет избежать термических напряжений, которые могут привести к разрушению керамики. Кроме того, TRM251 контролирует перегрев/недогрев, а также аварийные ситуации в целях измерения и регулирования. Прибор имеет возможность подключения резервного датчика, с которого снимаются показания в случае неисправности основного датчика.



Пример 4.
Обеспечение температурного режима в лабораторной печи при приготовлении фармацевтических препаратов
 TRM251 может управлять различными технологическими процессами в лабораторных печах. При управлении маломощным нагревателем выходное реле прибора подключается к ТЭНу напрямую. В случае мощной нагрузки управление нагревателем осуществляется через промежуточное реле (см. рисунок).

ОБЩИЕ ТЕХНИЧЕСКИЕ ХАРАКТЕРИСТИКИ

Параметр	Значение
Напряжение питания	90...245 В перем. тока
Частота напряжения питания	47...63 Гц
Потребляемая мощность	не более 6 ВА
Количество универсальных входов	2 (основной и резервный)
Минимальное время опроса входа	не более 0,3 с
Количество выходных элементов	3
Интерфейс связи с компьютером	RS-485
Скорость передачи данных	2,4; 4,8; 9,6; 14,4; 19,6; 28,8; 38,4; 57,6; 115,2 кбит/с
Протоколы передачи данных	ОВЕН, Modbus RTU, Modbus ASCII
Габаритные размеры и степень защиты корпуса:	
— настенный Н	105×130×65 мм, IP44
— щитовой Щ1	96×96×70 мм, IP54 со стороны передней панели

ХАРАКТЕРИСТИКИ ИЗМЕРИТЕЛЬНЫХ ДАТЧИКОВ

Тип датчика	Диапазон измерений	Дискретность показаний*	Предел осн. привед. погрешн.
ТСМ Cu50/Cu100 ($\alpha=0,00426\text{ }^{\circ}\text{C}^{-1}$)	-50...+200 °С	0,1 °С	0,25 %
ТСМ 50М/100М ($\alpha=0,00428\text{ }^{\circ}\text{C}^{-1}$)	-99...+200 °С	0,1 °С	
ТСП 50П/100П, Pt50/Pt100 ($\alpha=0,00391\text{ }^{\circ}\text{C}^{-1}$ или $0,00385\text{ }^{\circ}\text{C}^{-1}$)	-200...+750 °С	0,1 °С	
ТСП 500П/1000П, Pt500/Pt1000 ($\alpha=0,00391\text{ }^{\circ}\text{C}^{-1}$ или $0,00385\text{ }^{\circ}\text{C}^{-1}$)	-200...+750 °С	0,1 °С	
ТСН 100Н/1000Н ($\alpha=0,00617\text{ }^{\circ}\text{C}^{-1}$)	-60...+180 °С	0,1 °С	
ТСМ гр. 23 ($R_0=53\text{ Ом}$)	-50...+180 °С	0,1 °С	
ТХК (L)	-200...+800 °С	0,1 °С	0,5 %
ТЖК (J)	-200...+1200 °С	0,1 °С	
ТНН (N), ТХА (K)	-200...+1300 °С	0,1 °С	
ТПП (S), ТПП (R)	0...+1750 °С	0,1 °С	
ТПР (B)	+200...+1800 °С	0,1 °С	
ТВР (A-1)	0...+2500 °С	0,1 °С	
ТВР (A-2)	0...+1800 °С	0,1 °С	
ТВР (A-3)	0...+1800 °С	0,1 °С	
ТМК (T)	-200...+400 °С	0,1 °С	
Сигнал тока 0...5 мА, 0(4)...20 мА	0...100 %	0,1 %	0,25 %
Сигнал напряжения -50...+50 мВ, 0...1 В	0...100 %	0,1 %	

При измерении температуры выше 999,9 °С и ниже минус 99,9 °С дискретность показаний прибора 1 °С

ХАРАКТЕРИСТИКИ ВЫХОДНЫХ ЭЛЕМЕНТОВ

Обозн.	Тип выходного элемента	Электрические характеристики
P	электромагнитное реле	для ВЭ1 – 4 А; для ВЭ2, ВЭ3 – 2 А при 220 В 50 Гц ($\cos \varphi > 0,4$)
K	транзисторная оптопара структуры п-р-п-типа	400 мА при 60 В пост. тока
C	симисторная оптопара	50 мА при 250 В (пост. откр. симистор) или 400 мА (симистор вкл. с частотой 50±1 Гц и тимп. не более 2 мс)
И	ЦАП «параметр–ток» 4...20 мА	сопротивление нагрузки 0...1300 Ом напряжение питания 10...36 В
T	выход для управления твердотельным реле	выходное напряжение 4...6 В макс. выходной ток 70±20 мА

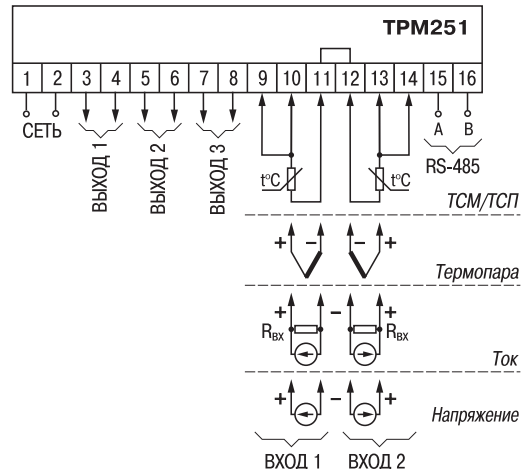
УСЛОВИЯ ЭКСПЛУАТАЦИИ

- Температура окружающего воздуха: +1...+50 °С.
- Атмосферное давление: 84...106,7 кПа.
- Отн. влажность воздуха (при +25 °С и ниже б/конд. влаги) – не более 80 %

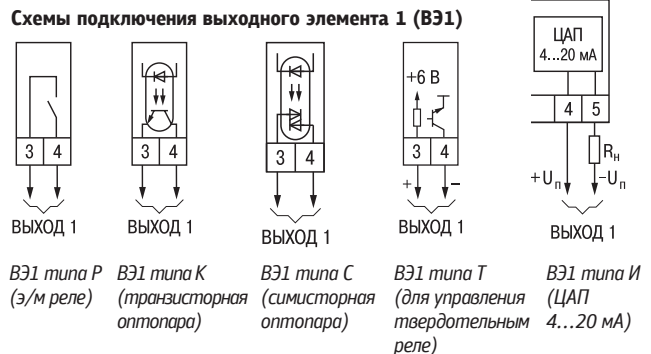
КОМПЛЕКТНОСТЬ

- Прибор
- Руководство по эксплуатации
- Паспорт / Гарантийный талон
- Комплект крепежных элементов
- Компакт-диск с ПО

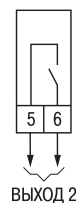
ОБЩАЯ СХЕМА ПОДКЛЮЧЕНИЯ ТРМ251



СХЕМЫ ПОДКЛЮЧЕНИЯ ВЫХОДОВ

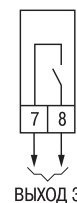


Схемы подключения выходного элемента 2 (ВЭ2)

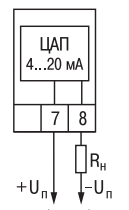


ВЭ2 типа P (э/м реле)

Схемы подключения выходного элемента 3 (ВЭ3)



ВЭ3 типа P (э/м реле)



ВЭ3 типа И (ЦАП 4...20 мА)

ОБОЗНАЧЕНИЕ ПРИ ЗАКАЗЕ

ОВЕН ТРМ251-Х.Х.РХ

Тип корпуса:
Щ1 – щитовой, 96×96×70 мм, IP54
Н – настенный, 105×130×65 мм, IP44



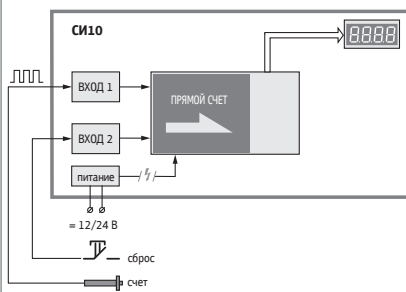
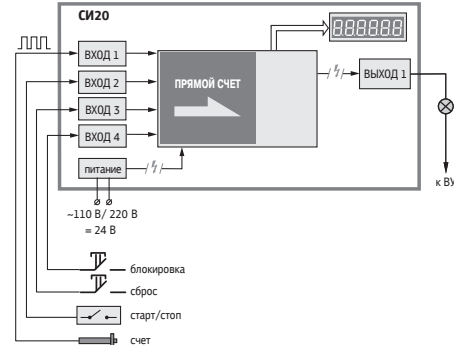
Выход 1:
P – реле электромагнитное 4 А 220 В
K – транзисторная оптопара структуры п-р-п-типа 400 мА 60 В
C – симисторная оптопара 50 мА 250 В
T – для управления твердотельным реле 4...6 В 70 мА
И – ЦАП «параметр–ток 4...20 мА»

Выход 2:
P – реле электромагнитное 2 А 220 В

Выход 3:
P – реле электромагнитное 2 А 220 В
И – ЦАП «параметр–ток 4...20 мА»




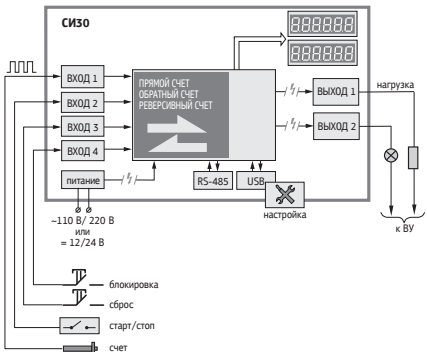
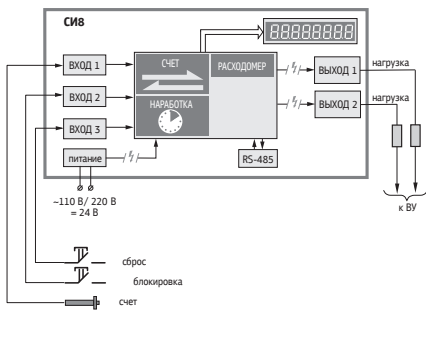
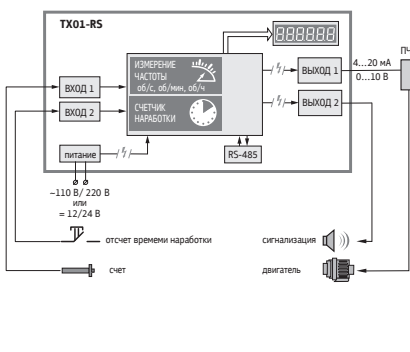
ОВЕН СИ10/СИ20/СИ30/СИ8/ТХ01-RS

ТЕХНИЧЕСКИЕ ХАРАКТЕРИСТИКИ

Название	СИ10	СИ20
	Простой счетчик импульсов	Универсальный счетчик импульсов
	 <p>ЩЗ</p>	 <p>Щ2 Щ1 Н</p>
Назначение	Используется для суммарного подсчета количества продукции на транспортере, числа посетителей и т.д.	Адаптирован для управления системами дозирования жидкости и намоточными установками.
Функциональная схема		
Напряжение питания	≈10,5...34 В	Универсальный источник питания: ≈90...264 В или ≈20...34 В
Количество счетных каналов	1	1
Разрядность индикации	4	6
Входная частота	200 Гц	2,5 кГц
Перевод в реальные единицы измерения	-	+
Тип счета	Прямой счет	Прямой счет
Кнопка «Сброс» на передней панели	Да (блокируется перемычкой на клеммах)	Да (блокируется программно)
Входы, количество	2	4
Входы, тип	Сухой контакт, п-р-п	Сухой контакт, п-р-п/р-п-р
Функции входов	Счет, сброс	Счет, старт/стоп, блокировка, сброс
Фильтрация сигнала	+	+
Встроенный источник питания датчиков	-	≈24 В, 50 мА
Выходы, количество	-	1
Выходы, тип	-	Р, К, С
Функции срабатывания выходов	-	<ul style="list-style-type: none"> • При значениях, меньших уставки (режим «Дозатор») - для управления системами дозирования жидкости и намоточными установками. • При значениях, больших уставки (режим «Сигнализатор») - сигнализирует о достижении уставки.



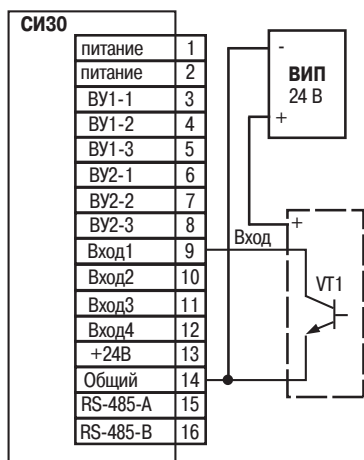
Декларация о соответствии ТР Таможенного союза
Государственный реестр средств измерений
ТХ01: Свидетельство о типовом одобрении Российского морского регистра судоходства

СИ30	СИ8	ТХ01-RS
Реверсивный счетчик импульсов	Счетчик импульсов и времени наработки	Многофункциональный тахометр
		
<p>Адаптирован для работы с энкодерами. Используется для подсчета количества продукции на транспортере, длины наматываемого кабеля, экструзионной пленки, управления системами дозирования жидких сред и т.п.</p> 	<p>Предназначен для подсчета импульсов, времени наработки, среднего или суммарного расхода жидкости (совместно с импульсными или частотными датчиками).</p> 	<p>Предназначен для измерения скорости вращения вала, линейной скорости перемещения конвейера, времени наработки оборудования.</p> 
<p>Модификация 220: ≈90...250 В Модификация 24: ≈10,5...30 В</p>	<p>Универсальный источник питания: ≈90...264 В или ≈20...34 В</p>	<p>Модификация 224 (универсальный источник питания): ≈90...264 В или ≈20...34 В Модификация 24: ≈10,5...30 В</p>
1	1	1
6 + 6	8	6
10 кГц	8 кГц	2,5 кГц
+	+	+
Прямой, обратный или реверсивный счет		Прямой счет
Да (блокируется программно)	Нет	Нет
4	3	2
Сухой контакт, п-р/п-р-п, напряжение логических «0» и «1» (меандр)	Сухой контакт, п-р-п, напряжение логических «0» и «1» (меандр)	Сухой контакт, п-р-п
Счет, старт/стоп, блокировка, сброс	Счет, сброс, блокировка	Счет оборотов, счетчик наработки
+	+	+
≈24 В, 100 мА	≈24 В, 100 мА	≈24 В, 50 мА
2	2	2
Р, К, С	Р, К, С	И, У, Р
<ul style="list-style-type: none"> • При значениях, больших уставки. • При значениях, меньших уставки. • При достижении уставки включается на время t. • При значениях кратных уставке включается на время t. 	<ul style="list-style-type: none"> • Включено при значениях, меньших уставки. • Включено при значениях, больших уставки. • Включено, если значение находится в заданном интервале. • Выключено, если значение находится в заданном интервале. • Включается на время t при достижении уставки. • Включается на время t при значении, кратном уставке. • ВУ изменяет состояние на противоположное при значении, кратном уставке. 	<p>Дискретное ВУ (Р) – устройство сравнения (компаратор). 4 типа логики:</p> <ul style="list-style-type: none"> - прямой гистерезис; - обратный гистерезис; - П-образная логика; - U-образная логика. <p>Аналоговое ВУ (И, У) – П-регулятор и регистратор.</p>

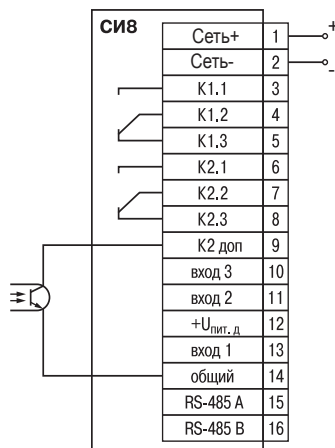
ТЕХНИЧЕСКИЕ ХАРАКТЕРИСТИКИ

	СИ10	СИ20
Защита настроек паролем	Не программируется	+
Сохранение настроек и результатов при отключении питания	+	+
Интерфейсы	-	-
Конфигуратор для настройки с ПК	-	-
Корпус	ЩЗ	Н, Щ1, Щ2
Температура эксплуатации	-20...+70 °С	-20...+70 °С
Схемы подключения	<p>Подключение коммутационных устройств (реле, герконы и т.д.) при работе от питающего напряжения прибора.</p>	<p>Подключение к входу коммутационных устройств (реле, герконы и т.д.)</p>
ОБОЗНАЧЕНИЕ ПРИ ЗАКАЗЕ	<p align="center">ОВЕН СИ10-24.ЩЗ</p> <p>24 – напряжение питания: от сети постоянного напряжения от 10,5 до 30 В (номинальные значения 12 или 24 В).</p> <p>ЩЗ – конструктивное исполнение: корпус щитового крепления с размерами 74×2×70 мм и степенью защиты со стороны передней панели IP54</p>	<p align="center">ОВЕН СИ20-У.Х.Х</p> <p>Тип корпуса: Н – настенный, 130×105×65 мм, IP44 Щ1 – щитовой, 96×96×70 мм; IP54 со стороны передней панели Щ2 – щитовой, 96×48×100 мм, IP54 со стороны передней панели</p> <p>Тип выхода: Р – контакты электромагнитного реле 8 А 220 В К – оптопара транзисторная п-р-п-типа 0,4 А 50 В С – оптопара симисторная 40 мА 240 В</p>

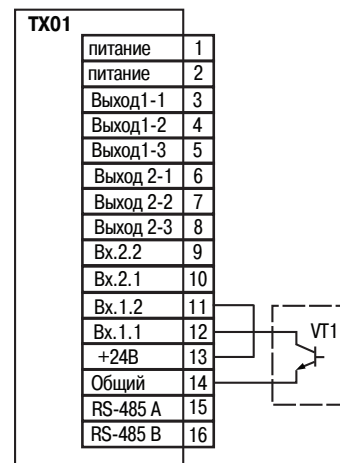
СИЗО	СИ8	ТХ01-RS
+	+	+
+	+	+
RS-485 (Modbus ASCII/RTU, OBEH), USB	RS-485 (OBEH)	RS-485 (Modbus ASCII/RTU)
+	-	-
Н, Щ1, Щ2	Н, Щ1, Щ2	Н, Щ2
-20...+70 °C	+1...+50 °C	-20...+70 °C



Подключение датчиков п-р-п-типа с открытым коллекторным входом (пассивный датчик).



Подключение прибора с ВУ типа Р с питанием от сети переменного тока.



Подключение пассивных датчиков п-р-п-типа с открытым коллекторным входом при работе датчика от внутреннего источника питания.

ОВЕН СИЗО-Х.Х.Х

Напряжение питания:

220 – 90...250 В переменного тока 47...63 Гц
24 – 10,5...30 В постоянного тока

Тип корпуса:

Н – настенный, 130×105×65 мм, IP44
Щ1 – щитовой, 96×96×70 мм; IP54 со стороны передней панели
Щ2 – щитовой, 96×48×100 мм, IP54 со стороны передней панели

Тип выхода:

Р – контакты электромагнитного реле 8 А 220 В
К – оптопара транзисторная п-р-п-типа 0,2 А 50 В
С – оптопара симисторная 40 мА 240 В

ОВЕН СИ8-Х.Х.Х

Тип корпуса:

Щ1 – щитовой, 96×96×70 мм, IP54
Щ2 – щитовой, 96×48×100 мм, IP54
Н – настенный, 105×130×65 мм, IP44

Тип выхода:

Р – два электромагнитных реле 8 А 220 В
К – две транзисторные оптопары структуры п-р-п типа 200 мА 50 В
С – две симисторные оптопары 50 мА 300 В для управления однофазными нагрузками

Наличие интерфейса связи:

RS – интерфейс RS-485
 – без интерфейса связи (не указывается)

ОВЕН ТХ01-Х.Х.ХР-RS

Напряжение питания:

224 – – 90...264 В (номиналы: ~110 В и ~220 В) или = 20...34 В (номинал: =24 В)
24 – = 10,5...30 В (номиналы: =12 В и =24 В)

Тип корпуса:

Н – настенный, 105×130×65 мм, IP44
Щ2 – щитовой, 96×48×100 мм, IP54 со стороны передней панели)

Тип аналогового ВУ:

И – ЦАП «параметр-ток 4...20 мА»
У – ЦАП «параметр-напряжение 0...10 В»
 – без аналогового ВУ (не указывается)

Тип дискретного ВУ:

Р – э/м реле 8 А 220 В

Наличие интерфейса связи:

RS – интерфейс RS-485

ПРОГРАММИРУЕМЫЕ ПАРАМЕТРЫ ОВЕН СИ20

Обозначение параметра	Наименование параметра	Диапазон значений
	Уставка	от 000000 до 999999
oUt	Режим работы ВУ	1 – Включено после уставки 2 – ВУ в режиме дозатора
FDP	Положение десятичной точки множителя	----- -----, -----. ----- -- -- --
F	Множитель	от 0,00001 до 99999
DP	Положение десятичной точки	----- -----, -----. ----- -- --
SPM	Тип работы по достижению уставки	Cnt – Продолжить счет без сброса rStCnt – Сбросить счетчик и продолжить счет rStStP – Сбросить счетчик и остановить счет
rSt	Тип работы по сигналу «Сброс»	Cont – Сбросить счетчик и продолжить счет StoP – Сбросить счетчик и остановить счет
FREQ	Частота входного фильтра	от 1 до 2500 Гц
Cnt.t	Минимальная длительность сигнала на управляющих входах	от 200 до 999999 мкс
LoCK	Блокировка кнопок	oFF – Блокировка отсутствует 1 – Заблокирована кнопка сброс счетчика 2 – Заблокирована кнопка сброс счетчика и изменение уставки
PASS	Пароль	от 0000 до 9999
dEFAULT	Восстановление заводских настроек	no - не выполнять восстановление настроек YES - выполнить восстановление настроек

ПРОГРАММИРУЕМЫЕ ПАРАМЕТРЫ ОВЕН СИ30

Обозначение параметра	Наименование параметра	Диапазон значений
U1	Уставка 1	от минус 99999 до 999999
U2	Уставка 2	от минус 99999 до 999999
inP	Режим счета	1 – Прямой 2 – Обратный 3 – Командный 4 – Индивидуальный 5 – Реверсивный 6 – Квадратурный
oUt	Режим вывода	1 – Включено после уставки 1 – Включено до уставки 3 – Включено на время после уставки 4 – Включено на время при кратных уставке значениях
t1	Временной отрезок для ВУ1	от 0 до 999990 мс
t2	Временной отрезок для ВУ2	от 0 до 999990 мс
FDP	Положение десятичной точки множителя	----- -----, -----. ----- -- -- --
F	Множитель	от 0,00001 до 99999
DP	Положение десятичной точки	----- -----, -----. ----- -- --
SPM	Тип работы после достижения уставки	CONT – Продолжить счет без сброса STOP – Остановить счет до появления сигнала «СБРОС» RESET – Сбросить счетчик и продолжить счет
rSt	Тип работы по сигналу «Сброс»	1 – Сбросить счетчик 2 – Сбросить счетчик и снять выходные сигналы 3 – Сбросить счетчик и ждать импульса «Старт» 4 – Сбросить счетчик и ждать импульса «Стоп»
FREQ	Частота входного фильтра	от 1 до 50000 Гц
Cnt.t	Минимальная длительность сигнала на управляющих входах	от 10 до 9999990 мкс (1 – 999999)
SiG	Входная логика1) (тип входного сигнала)	nPn PnP
brHt	Яркость индикатора	от 1 до 4
LoCK	Блокировка кнопок	oFF – Кнопки разблокированы 1 – Заблокирован сброс счетчика 2 – Заблокировано изменение уставки 3 – Заблокированы сброс и изменение уставки
dEFAULT	Восстановление заводских настроек	YES / no
PASS	Пароль	от 0000 до 9999
bPS	Скорость передачи данных	2400; 4800; 9600; 14400; 19200; 28800; 38400; 57600; 115200
LEn	Длина слова данных	7 бит (7 bit) 8 бит (8 bit)
PrtY	Паритет	NO – без паритета EVEN – четный паритет Odd – нечетный паритет
Sbit	Количество стоп-бит	1 стоп-бит 2 стоп-бита
Addr	Базовый адрес прибора	от 0 до 255 при A.Len=8 от 0 до 2047 при A.Len=11
A.LEN	Длина сетевого адреса	8 бит 11 бит
rS.dL	Задержка ответа по RS-485	от 0 до 45 мс

ПРОГРАММИРУЕМЫЕ ПАРАМЕТРЫ ОВЕН ТХ01-RS

Обозначение параметра	Наименование параметра	Допустимые значения	Комментарии
t.Pro	Протокол обмена	ASCII RTU	
bPS	Скорость обмена, бит/сек	2400 4800 9600 14400 19200 28800 38400 57600 115200	
PrtY	Контроль четности	NONE EVEN ODD	Контроля нет Четность Нечетность
Sbit	Количество стоп-бит	1 2	1 стоп-бит 2 стоп-бита
Addr	Сетевой адрес прибора	1...247	
rS.dL	Задержка ответа прибора, мс	0...45	
oUtdAC	Режим работы аналогового выхода	0 1 2 3	Управление отключено П-регулятор, прямо-пропорциональное регулирование П-регулятор, обратно-пропорциональное регулирование Режим регистратора
UdAC	Уставка для управления аналоговым выходом	0...Freq	
dPro	Зона пропорциональности	1...Freq	
Lor	Нижний предел регистрации	0...Freq	
Hir	Верхний предел регистрации	0...Freq	
oFFdAC	Состояние аналогового выхода при отключенном управлении	0 1	На ВУ выдается значение LdAc На ВУ выдается значение HdAc
SrcC	Источник для управления дискретным выходом	tACNo LiFE_T	Показания тахометра Показания счетчика наработки
oUtdo	Режим работы дискретного выхода	0 1 2 3 4	Управление отключено Прямой гистерезис Обратный гистерезис П-образная логика U-образная логика
dobLK	Блокировка срабатывания дискретного выхода	0 1	Отключена Включена
dodELA	Задержка срабатывания дискретного выхода, сек	0...999	
Udo	Уставка для управления дискретным выходом (уставка компаратора)	0...Freq	
dU	Гистерезис компаратора	0...Freq	
UdAY	Уставка для управления дискретным выходом по наработке, дни (уставка наработки, дни)	0...9999	
UHour	Уставка для управления дискретным выходом по наработке, часы (уставка наработки, часы)	0...23	
UMin	Уставка для управления дискретным выходом по наработке, минуты (уставка наработки, минуты)	0...59	



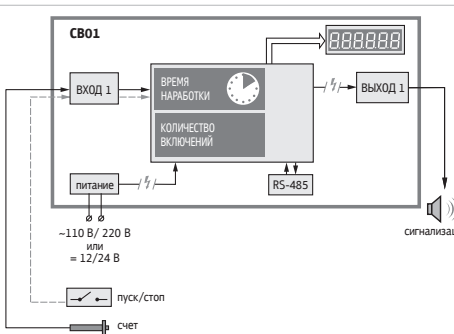
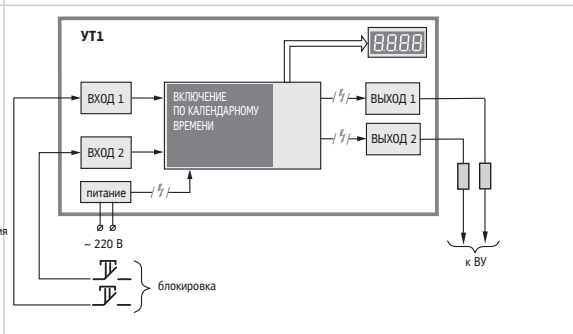
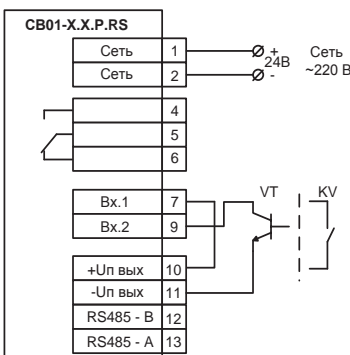
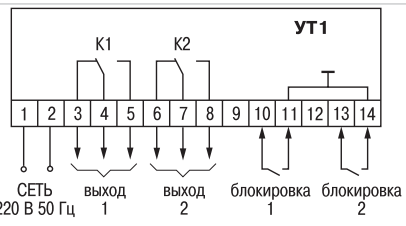
Обозначение параметра	Наименование параметра	Допустимые значения	Комментарии
USEc	Уставка для управления дискретным выходом по наработке, секунды (уставка наработки, секунды)	0...59	
oFFdo	Состояние дискретного выхода при отключенном управлении	oFF On	Выключен Включен
dtTA	Интервал измерения тахометра	SEC Min Hour User	Секунда Минута Час Пользовательские величины
mAv.L	Фильтр показаний тахометра, сек	0...50	
dP	Точность показаний тахометра (положение десятичной точки)	----- -----, ----,-- ---,--- --,----	
FdP	Точность множителя (положение десятичной точки)	----- -----, ----,-- ---,--- --,----	
F	Множитель	1...999	
FrEq	Фильтр входного сигнала тахометра	1...2500 Гц	
minImp	Минимальная длительность импульсов, мкс	10...999999	
rESEtt	Сброс счетчика наработки	no YES	Не сбрасывать счетчик Сбросить счетчик
dEFAUL	Установка заводских настроек	No YES	Не устанавливать Установить
PASS	Пароль	0000...9999	

КОМПЛЕКТНОСТЬ ОВЕН СИ8/СИ10/СИ20/СИ30/ТХ01-RS

- Прибор
- Руководство по эксплуатации
- Паспорт / Гарантийный талон
- Комплект крепежных элементов
- Компакт-диск с ПО (только для ОВЕН СИ30)

ОВЕН СВ01/УТ1/УТ24

ТЕХНИЧЕСКИЕ ХАРАКТЕРИСТИКИ

Название	СВ01	УТ1
	Счетчик времени наработки	Двухканальный таймер реального времени
	 <p>Щ2 Щ1 Н</p>	 <p>Щ2 Д Щ1 Н</p>
Назначение	Учет времени наработки оборудования (двигателей, станков, автономных электростанций, компрессоров, холодильных установок, спецтехники и т.п.).	Управление уличным освещением и наружной рекламой, освещением в теплицах, инкубаторах, а также в технологических процессах, где время включения и выключения оборудования связано с календарной датой или временем суток.
Особенности	<ul style="list-style-type: none"> Подсчет времени наработки. Подсчет количества включений оборудования. Сигнализация. 	<ul style="list-style-type: none"> Вкл./выкл. оборудования по календарному времени. Коррекция программы по восходу и заходу солнца. Две независимых программы.
Функциональная схема		
Разрядность индикации	6	4
Кнопка «Сброс» на передней панели	Да (блокируется программно)	Нет
Напряжение питания	Модификация 220: ≈90...264 В и =120...375 В Модификация 24: =10,5...30 В	≈90...245 В
Каналы	1	2
Входы, количество	1	2
Входы, тип	Сухой контакт, п-р-п	Сухой контакт, п-р-п
Функции входов	Запуск счета времени	Блокировка команд
Выходы, количество	1	2
Выходы, тип	Р	Р
Защита настроек паролем	+	+
Сохранение настроек и результатов при отключении питания	+	+
Интерфейсы	RS-485 (Modbus ASCII/RTU, ОВЕН)	-
Корпус	Н, Щ1, Щ2	Н, Щ1, Щ2, Д
Температура эксплуатации	-20...+60 °С	-20...+50 °С
Схемы подключения	 <p>Подключение датчиков п-р-п-типа с открытым коллектором или коммутационных устройств при питании датчика от внутреннего источника питания.</p>	 <p>Схема подключения прибора в настенном исполнении корпуса.</p>



Декларация о соответствии ТР Таможенного союза
Сертификат соответствия ГАЗПРОМСЕРТ (УТ1, УТ24)

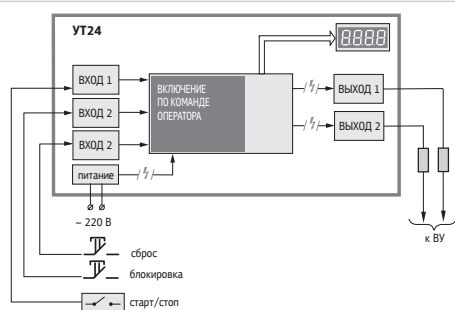
УТ24

Универсальное двухканальное реле времени



Применяется в качестве таймера, устройства задержки включения или формирователя последовательности импульсов, длительность которых задается пользователем (управление конвейером, прессом и т.п.).

- Запуск по команде оператора или при подаче питания.
- Две независимых программы из конечного/бесконечного числа циклов по 1...30 шагов.
- 4 конструктивных исполнения корпуса.



4
Нет
≈130...265 В и ≈180...310 В
2
3
Сухой контакт, п-р-п, напряжение логических «0» и «1» (меандр)
Пуск, стоп, блокировка, сброс
2
Р, К, С
+
+
-
Н, Щ1, Щ2, Д
+1...+50 °С

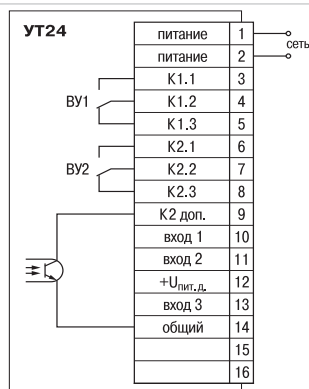


Схема подключения прибора УТ24 с релейным выходом

ПРОГРАММИРУЕМЫЕ ПАРАМЕТРЫ ОВЕН УТ24

Обозначение параметра	Наименование параметра	Диапазон значений
Cn	Номер таймера для задания параметров	1 — первый 2 — второй
StnX*	Количество шагов в цикле	1...30
tXdI	Время задержки начала выполнения программы	0...9 ч 59 мин 59,9 с
dXon	Приращение времени включенного состояния	от -9 ч 59 мин 59,9 с до 9 ч 59 мин 59,9 с
dXoF	Приращение времени выключенного состояния	от -9 ч 59 мин 59,9 с до 9 ч 59 мин 59,9 с
nX	Число циклов	0...9999 или CYCL
IndX	Режим индикации выбранного канала	0...5
Inp	Состояние селектора входов	1...7
rESt	Режим перезапуска таймеров	1...6
SEC	Защита от несанкционированного изменения параметров	0 — снята 1 — установлена
Corr	Коррекция точности отсчета	0...200
InIt	Контроль питания	0 – установлен 1 – снят
SttX	Номер выполняемого шага	1...30
tXon	Время включенного состояния таймера	0...99 ч 59 мин 59,9 с
tXoF	Время выключенного состояния таймера	0...99 ч 59 мин 59,9 с

* «X» в названии параметра — номер канала.

КОМПЛЕКТНОСТЬ ОВЕН СВ01/УТ1/УТ24

- Прибор
- Руководство по эксплуатации
- Паспорт / Гарантийный талон
- Комплект крепежных элементов

ОБОЗНАЧЕНИЕ ПРИ ЗАКАЗЕ СВ01

ОВЕН СВ01-Х.Х.Х.Х

Напряжение питания:
220 – от сети переменного тока с частотой от 47 до 63 Гц и напряжением от 90 до 264 В или от сети постоянного напряжения от 80 до 375 В
24 – от сети постоянного напряжения от 10,5 до 30 В (номинальные значения 12 и 24 В)

Тип корпуса:
Н – настенный, 105×130×65 мм, IP44
Щ1 – щитовой, 96×96×70 мм, IP54*
Щ2 – щитовой, 96×48×100 мм, IP54*

Наличие выходного устройства (ВУ):
Р – прибор имеет ВУ типа электромагнитного реле
 – прибор без ВУ

Наличие интерфейса связи:
RS – прибор имеет интерфейс связи RS-485
 – прибор без интерфейса (не указывается)

ОБОЗНАЧЕНИЕ ПРИ ЗАКАЗЕ УТ1

ОВЕН УТ1-Х

Тип корпуса:
Щ1 – щитовой, 96×96×70 мм, IP54*
Щ2 – щитовой, 96×48×100 мм, IP54*
Н – настенный, 105×130×65 мм, IP44
Д – на DIN-рейку, 72×90×58 мм, IP20

ОБОЗНАЧЕНИЕ ПРИ ЗАКАЗЕ УТ24

ОВЕН УТ24-Х.Х

Тип корпуса:
Щ1 – щитовой, 96×96×70 мм, IP54*
Щ2 – щитовой, 96×48×100 мм, IP54*
Н – настенный, 105×130×65 мм, IP44
Д – на DIN-рейку, 72×90×58 мм, IP20

Выходы:
Р – два электромагнитных реле 8 А 220 В
К – две транзисторные оптопары структуры п-р-п типа 200 мА 50 В
С – две симисторные оптопары 50 мА 300 В для управления однофазной нагрузкой

* со стороны лицевой панели

ОВЕН ИНС-Ф1/ИТС-Ф1/ИМС-Ф1/КМС-Ф1

Приборы для измерения и отображения основных показателей однофазной электрической сети: напряжение, ток, частота питающей сети и др. В линейку входят простые измерители (вольтметр, амперметр, мультиметр), а также контроллер-монитор электрической сети КМС-Ф1 с управляющими выходами и интерфейсом RS-485.






неповторный
интервал
5 ЛЕТ



ИНС-Ф1: ТУ 4221-002-46526536-2011
ИТС-Ф1: ТУ 4221-001-46526536-2011
ИМС-Ф1: ТУ 4221-003-46526536-2011
КМС-Ф1: ТУ 4221-005-46526536-2012
Декларация о соответствии ТР Таможенного союза
Государственный реестр средств измерений

- Измерение и отображение на индикаторах параметров однофазной сети.
- Высокая точность измерений – фактическая погрешность измерений составляет не более 0,1 %.
- Широкий диапазон температур: от -20 до +50 °С.
- Высокая надежность. Соответствуют требованиям ГОСТ Р МЭК61325-1 по электромагнитной совместимости.
- Внесены в Государственный реестр средств измерений
- Большой срок службы – не менее 10-ти лет.
- Возможность измерения больших токов с применением внешнего трансформатора, при этом задается коэффициент пересчета измеренного значения для удобства индикации.
- Индикация аварийной ситуации.







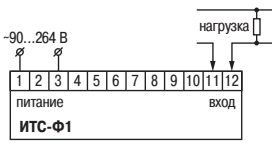
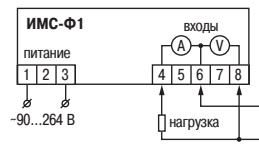
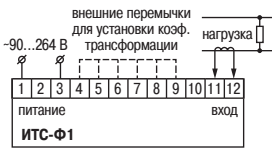
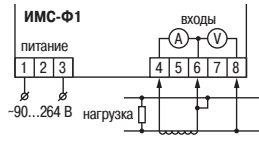
ИЗМЕРЯЕМЫЕ ПАРАМЕТРЫ

Тип измерителя	Вольтметр		Амперметр		Мультиметр		Контроллер-монитор сети		Погрешность измерений, %
	ИНС-Ф1.1.X  Щ9	ИНС-Ф1.2.X  Щ3	ИТС-Ф1  Щ2		ИМС-Ф1  Щ1		КМС-Ф1  Щ2		
Подключение	Диапазон измерения								
	прямое подключение	прямое подключение	прямое подключение	подключение с использованием трансформаторов	прямое подключение	подключение с использованием трансформаторов	прямое подключение	подключение с использованием трансформаторов	
Напряжение (U)	~ 40... 400 В	~ 5... 400 В	—	—	~ 40... 400 В	~ 40... 400 В	~ 40... 400 В	~ 40...4×10 ⁶ В	±0,25 ±0,5
Ток (I)	—	—	~ 0,02...5 А	~ 0,02...1000 А	~ 0,02...5 А	~ 0,02...1000 А	~ 0,02...5 А	~ 0,02...5×10 ⁵ А	±0,5
Активная мощность (P)	—	—	—	—	0,02...2 кВт	0,02...400 кВт	0,02...2 кВт	20...2×10 ⁷ Вт	±1,0
Реактивная мощность (Q)	—	—	—	—	0,02...2 кВАр	0,02...400 кВАр	0,02...2 кВАр	20...2×10 ⁷ ВАр	±1,0
Полная мощность (S)	—	—	—	—	0,02...2 кВА	0,02...400 кВА	0,02...2 кВА	20...2×10 ⁷ ВА	±1,0
Частота измеряемого сигнала (F)	—	—	—	—	43...63 Гц		45...65 Гц		±0,5
Cos(φ)	>0,03 кВт (кВАр, кВА)	—	—	—	0...1		0...1		±2,0
	<0,03 кВт (кВАр, кВА)	—	—	—					±5,0
Активная энергия	—	—	—	—	—	—	0...4×10 ⁶ кВт/ч	0...4×10 ¹² кВт/ч	±0,5
Реактивная энергия	—	—	—	—	—	—	0...4×10 ⁶ кВАр/ч	0...4×10 ¹² кВАр	±0,5
Полная энергия	—	—	—	—	—	—	0...4×10 ⁶ кВА/ч	0...4×10 ¹² кВА/ч	±0,5

КОМПЛЕКТНОСТЬ

- Прибор
- Руководство по эксплуатации
- Паспорт / Гарантийный талон
- Комплект крепежных элементов

ТЕХНИЧЕСКИЕ ХАРАКТЕРИСТИКИ ИЗМЕРИТЕЛЕЙ ПАРАМЕТРОВ ЭЛЕКТРИЧЕСКОЙ СЕТИ ОВЕН

Название	ИНС-Ф1.Х.Щ9	ИНС-Ф1.Х.Щ3	ИТС-Ф1	ИМС-Ф1
	Вольтметр	Вольтметр	Амперметр	Мультиметр
				
	Щ9	Щ3	Щ2	Щ1
Измеряемые параметры сети	Напряжение	Напряжение	Ток	Напряжение, ток
Вычисляемые параметры сети	—	—	—	<ul style="list-style-type: none"> активная мощность (P, Вт) реактивная мощность (Q, ВАр) полная мощность (S, ВА) частота измеряемого сигнала (F, Гц) cos φ
Измерение с использованием внешнего трансформатора	—	—	Возможно применение трансформатора тока, измеренное значение тока при этом пересчитывается с коэффициентами трансформации 1, 2, 3, 4, 6, 8, 10, 15, 16, 20, 30, 40, 60, 80, 100, 120, 200	—
Интерфейс связи	—	—	—	—
Выходы для внешней сигнализации или защитного отключения оборудования	—	—	—	—
унифицированные сигналы	—	—	—	—
Количество выходных устройств	—	—	—	—
Аварийная сигнализация	Индикация сообщения о выходе измеряемой величины за допустимые границы	Индикация сообщения о выходе измеряемой величины за допустимые границы	Индикация сообщения о выходе измеряемой величины за допустимые границы	Индикация сообщения о выходе измеряемой величины за допустимые границы
Дополнительные функции	Компактный эргономичный корпус	—	Работа при номинальных частотах сети 50 Гц и 60 Гц	3 индикатора для отображения напряжения, тока и вычисленных параметров (Q, S, P, F, cos(φ) – циклически по нажатию кнопки)
Напряжение питания	8...30 В пост. тока	90...264 В переменного тока частотой 47...63 Гц	90...264 В переменного тока частотой 47...63 Гц	90...264 В переменного тока частотой 47...63 Гц
Потребляемая мощность	не более 4 Вт	не более 4 ВА	не более 4 ВА	не более 4 ВА
Количество каналов измерения	1 канал измерения	1 канал измерения	1 канал измерения	2 канала измерения
Время измерения параметров	не более 1 с	не более 1 с	не более 1 с	не более 1 с
Тип, габаритные размеры и степень защиты корпуса со стороны передней панели	щитовой Щ9, 26×48×65 мм, цилиндрическая часть М22, IP54	щитовой Щ3, 76×34×70 мм, IP54	щитовой Щ3, 76×34×70 мм, IP54	щитовой Щ1, 96×96×65 мм, IP54 не более 1 с
Средний срок службы	не менее 8 лет	не менее 8 лет	не менее 10 лет	не менее 10 лет
Схемы подключения:				
– прямое подключение				
– с использованием согласующего трансформатора	—	—		
Обозначение при заказе	ОВЕН ИНС-Ф1.Х.Щ9	ОВЕН ИНС-Ф1.Х.Щ3	ОВЕН ИТС-Ф1.Щ3	ОВЕН ИМС-Ф1.Щ1
	<p>Диапазон измеряемого напряжения:</p> <p>1 — ~40...400 В</p> <p>2 — ~5...400 В</p>	<p>Диапазон измеряемого напряжения:</p> <p>1 — ~40...400 В</p> <p>2 — ~5...400 В</p>		

КМС-Ф1

Контроллер-монитор сети



Щ2

КМС-Ф1 может выполнять функцию счетчика электроэнергии, а совместное использование его с архиватором ОВЕН МСД-200 позволяет организовать систему учета электроэнергии на предприятии.

Напряжение, ток

- активная мощность (P, Вт)
- реактивная мощность (Q, ВАр)
- полная мощность (S, ВА)
- частота измеряемого сигнала (F, Гц)
- cos φ
- активная энергия (кВт/ч)
- реактивная энергия (кВАр/ч)
- полная энергия (кВА/ч)

Возможно применение трансформатора тока и/или напряжения, измеренное значение тока при этом пересчитывается с коэффициентом трансформации 0,001...9999 (задается программным путем)

RS-485 (протокол Modbus-RTU, Modbus-ASCII, ОВЕН)

P — э/м реле 5 А при 250 В 50 Гц (cos φ ≥ 0,4)

T — выход для управления твердотельным реле, выходное напряжение 3,3...4,9 В, максимальный выходной ток 50...72 мА

K — транзисторная оптопара структуры п-р-п-типа, 400 мА при 60 В пост. тока

C — симисторная оптопара для управления однофазной нагрузкой, 40 мА при 250 В (0,4 А в импульсном режиме, 50 Гц, тимп. < 2 мс)

И — ЦАП «параметр-ток» 4...20 мА, нагрузка 0...1300 Ом, напряжение питания 10...36 В

У — ЦАП «параметр-напряжение» 0...10 В, нагрузка ≥ 5 кОм, напряжение питания 15...36 В

3 выхода (в любой комбинации)*

- Индикация аварийной ситуации (выход измеряемой величины за допустимые границы, отсутствие связи по RS-485)
- Звуковая сигнализация

- Часы реального времени (погрешность хода не более 5 с/сутки)**
- Возможность ручного управления ВУ
- Запись в память минимальных и максимальных значений измеряемых параметров с фиксацией времени и даты

90...264 В переменного тока частотой 47...63 Гц

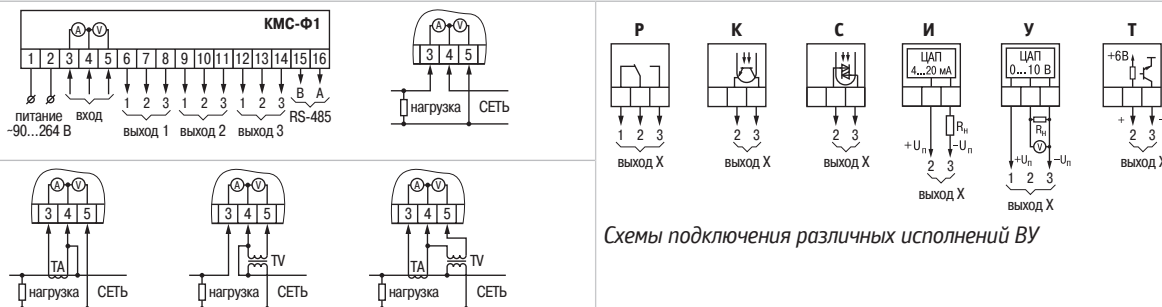
не более 10 ВА

2 канала измерения

не более 1 с

щитовой Щ2,
76×48×100 мм,
IP54

не менее 10 лет



ОВЕН КМС-Ф1.Щ2.XXX

Выходы 1, 2, 3:

- | | |
|--|--|
| P — электромагнитное реле | И — ЦАП «параметр – ток 4...20 мА» |
| K — транзисторная оптопара структуры п-р-п-типа | У — ЦАП «параметр – напряжение 0...10 В» |
| C — симисторная оптопара | T — выход для управления твердотельным реле |

* Модификация по выходам выбирается при заказе.




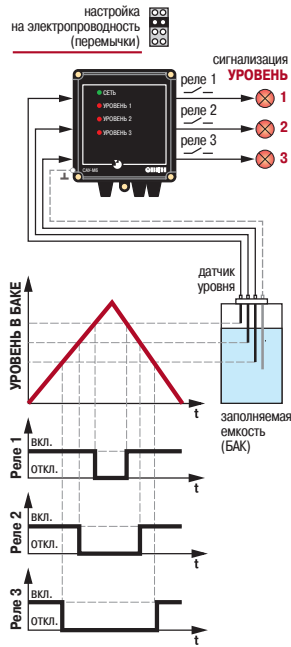
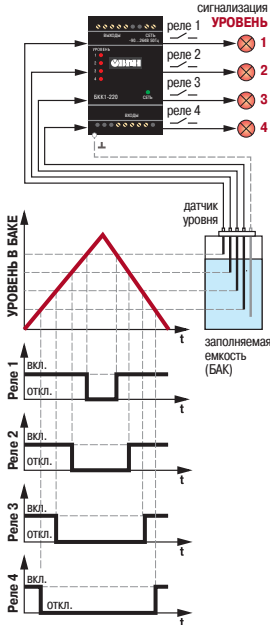
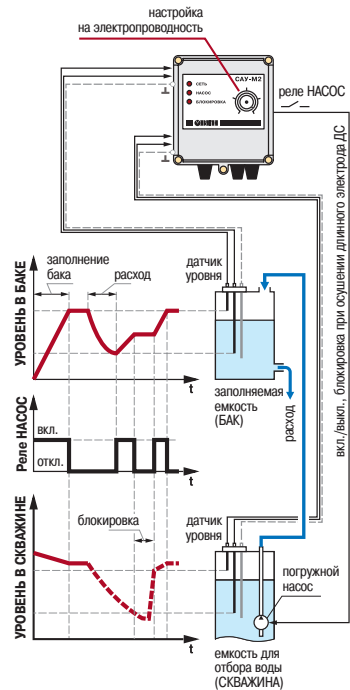

** При кратковременном отключении питания настройки часов реального времени сохраняются, при длительном – происходит сброс (прибор не имеет встроенной батареи питания).

СИГНАЛИЗАТОРЫ И РЕГУЛЯТОРЫ УРОВНЕЙ ЖИДКОСТИ И СЫПУЧИХ СРЕД

ОВЕН САУ-М6/БКК1/САУ-М2/САУ-М7Е/САУ-У/СУНА-121

Сигнализаторы и регуляторы уровня

ФУНКЦИОНАЛЬНЫЕ ВОЗМОЖНОСТИ СИГНАЛИЗАТОРОВ И РЕГУЛЯТОРОВ УРОВНЕЙ

	САУ-М6	БКК1	САУ-М2
	Сигнализатор уровня жидкости 3-канальный	Сигнализатор уровня жидкости 4-канальный	Прибор для автоматического регулирования уровня жидкостей
Фото	 Н	 ДЗ	 Н
Функциональные возможности	<ul style="list-style-type: none"> Три независимых канала контроля уровня жидкости в резервуаре. Возможность инверсии режима работы любого канала. Защита кондуктометрических датчиков от осаждения солей на электродах благодаря питанию их переменным напряжением. 	<ul style="list-style-type: none"> 4 канала контроля уровня жидкости в резервуаре. Защита кондуктометрических датчиков от осаждения солей на электродах благодаря питанию их переменным напряжением. 	<ul style="list-style-type: none"> Автоматическое заполнение или осушение резервуара до заданного уровня. Защита погружного насоса от «сухого» хода (в режиме заполнения).
Особенности применения	Функциональный аналог приборов ESP-50 и РОС 301.	Может использоваться как самостоятельное изделие либо как блок согласования кондуктометрических датчиков с ПЛК	Оптимальное решение для системы «скважина – накопительный бак»
Контролируемая среда	жидкости токопроводящие и неэлектропроводные (при применении поплавковых датчиков) (см. БКК1/САУ-М2 + вода дистиллированная)	жидкости токопроводящие и неэлектропроводные (при применении поплавковых датчиков): вода водопроводная, загрязненная, молоко, пищевые продукты (слабокислотные, щелочные и пр.)	
Примеры работы прибора	 <p>настройка на электропроводность (переключки)</p> <p>сигнализация УРОВЕНЬ</p> <p>реле 1</p> <p>реле 2</p> <p>реле 3</p> <p>датчик уровня</p> <p>заполняемая емкость (БАК)</p> <p>Реле 1</p> <p>Реле 2</p> <p>Реле 3</p>	 <p>сигнализация УРОВЕНЬ</p> <p>реле 1</p> <p>реле 2</p> <p>реле 3</p> <p>реле 4</p> <p>датчик уровня</p> <p>заполняемая емкость (БАК)</p> <p>Реле 1</p> <p>Реле 2</p> <p>Реле 3</p> <p>Реле 4</p>	 <p>настройка на электропроводность</p> <p>реле НАСОС</p> <p>УРОВЕНЬ В БАКЕ</p> <p>заполнение бака</p> <p>расход</p> <p>датчик уровня</p> <p>заполняемая емкость (БАК)</p> <p>расход</p> <p>Реле НАСОС</p> <p>Реле 1</p> <p>Реле 2</p> <p>Реле 3</p> <p>УРОВЕНЬ В СКВАЖИНЕ</p> <p>блокировка</p> <p>датчик уровня</p> <p>погружной насос</p> <p>емкость для отбора воды (СКВАЖИНА)</p> <p>вкл./выкл., блокировка при осушении длинного электрода ДС</p>
	Поддержание уровня. В любом из каналов режим работы реле может быть инвертирован  установка переключки.	Поддержание уровня.	Режим заполнения резервуара
Напряжение питания	переменного тока: номинальное 220 В, отклонение -15...+10 % частота 50 Гц	постоянного тока: 14...36 В (ном. 24 В)	переменного тока: номинальное 220 В, отклонение -15...+10 % частота 50 Гц









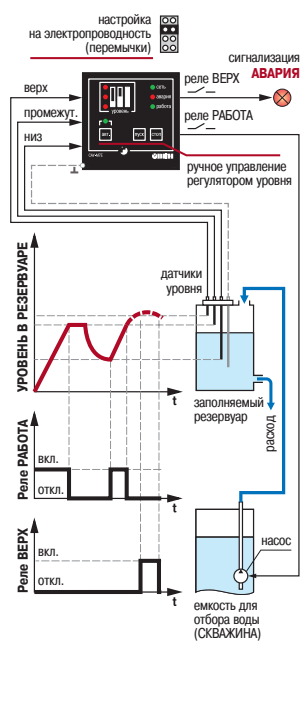
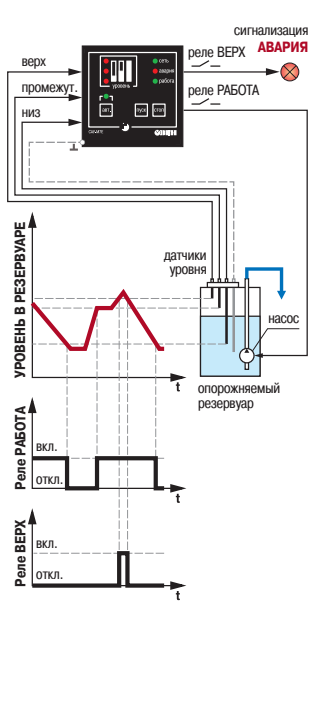
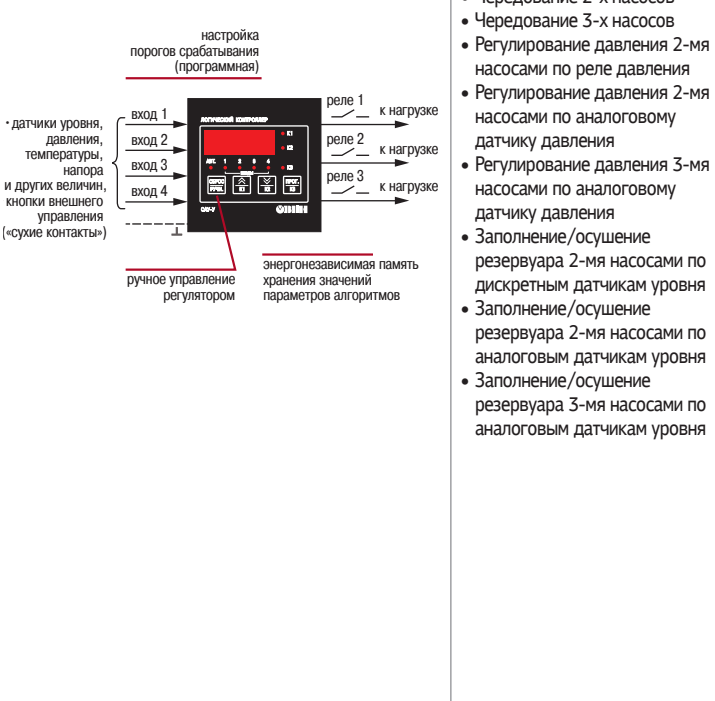
ТУ 4217-017-46526536-2009
 Декларация о соответствии ТР Таможенного союза
 САУ-М6: Сертификат промышленной безопасности на основании ЭПБ

РЕКОМЕНДУЮТСЯ К ИСПОЛЬЗОВАНИЮ

Для создания систем автоматизации технологических процессов, связанных с контролем и поддержанием заданного уровня жидких или сыпучих веществ в различного рода резервуарах, емкостях, контейнерах. Они широко применяются в различных областях промышленности.

КОМПЛЕКТНОСТЬ

- Прибор
- Руководство по эксплуатации
- Паспорт / Гарантийный талон
- Комплект крепежных элементов

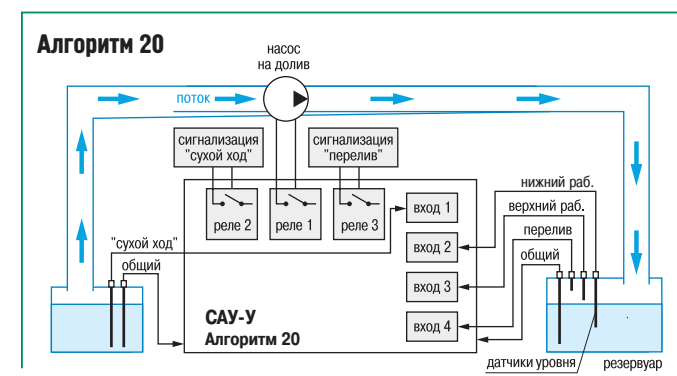
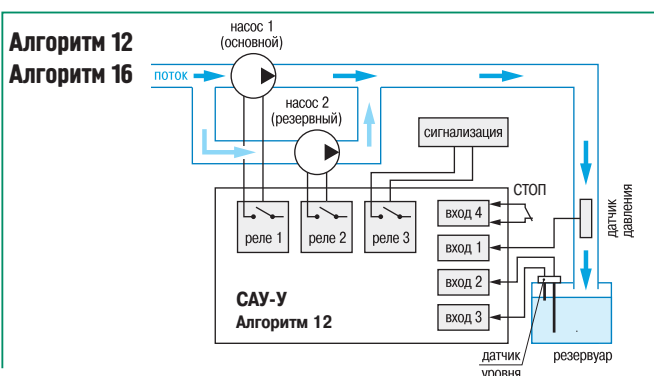
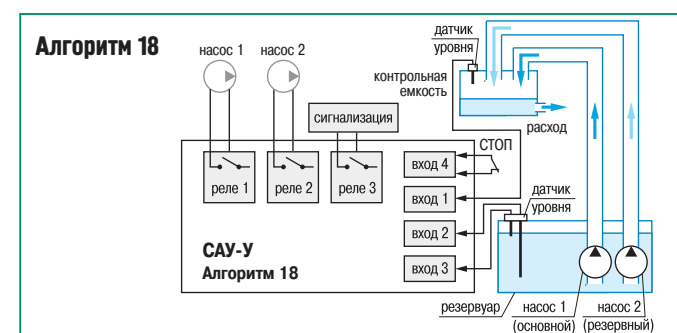
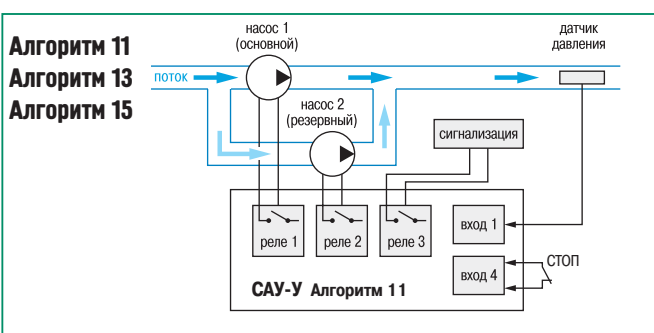
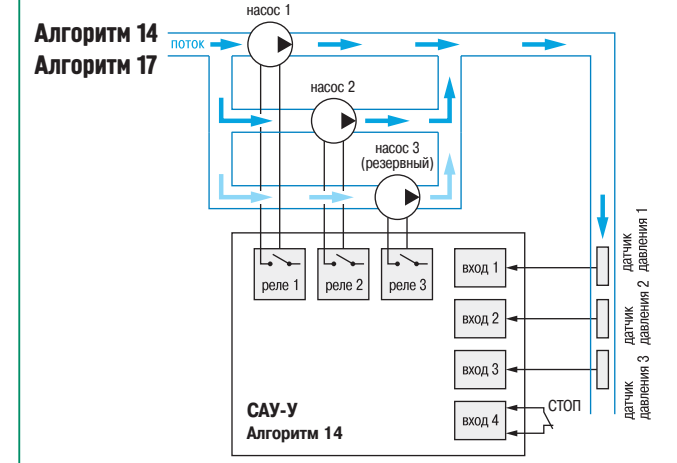
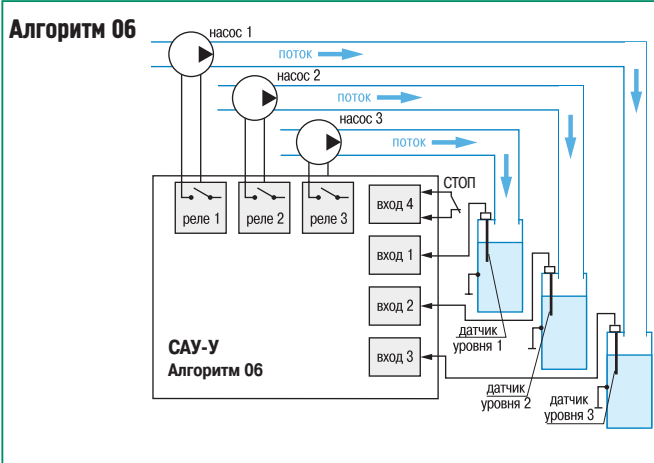
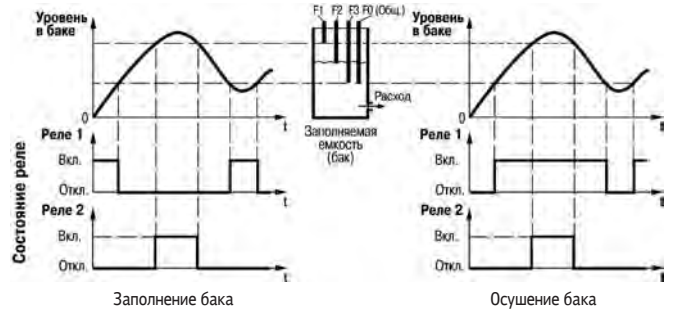
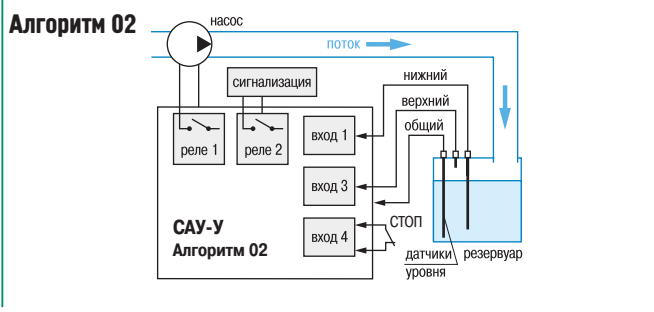
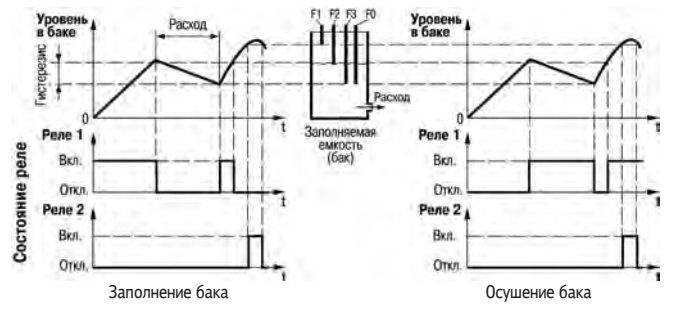
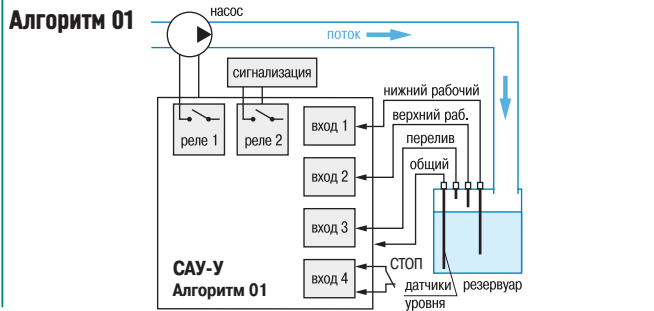
САУ-М7Е	САУ-У	СУНА-121	
Регулятор уровня жидких и сыпучих сред   <p>Щ1 Н</p>	Универсальный прибор для управления насосами    <p>Щ11 Д Н</p>	Контроллер для управления насосами 	
<ul style="list-style-type: none"> • Контроль уровня жидких или сыпучих материалов по трем датчикам. • Работа в режиме заполнения или опорожнения резервуара. • Ручной или автоматический режим управления электроприводом исполнительного механизма. • Сигнализация об аварийном переполнении или осушении резервуара. 	<ul style="list-style-type: none"> • 12 встроенных алгоритмов управления. • Удобное программирование и настройка. • Работа с аналоговыми, дискретными сигналами и кондуктометрическими датчиками. • Универсальный источник питания (питание прибора постоянным и переменным напряжением). • Ручной или автоматический режим управления выходными реле. 	<ul style="list-style-type: none"> • Автоматизация станций из 2-х или 3-х насосов • 8 модификаций с различными типами алгоритмов • ЖК-дисплей с индикацией на русском языке • Модификации по напряжению питания: =24 В и ~230 В • RS-485 (Modbus RTU/ ASCII) 	
Встроенная логика заполнения/осушения резервуара <ul style="list-style-type: none"> • жидкости токопроводящие и неэлектропроводные (при применении поплавковых датчиков): вода водопроводная, загрязненная, молоко, пищевые продукты (слабокислотные, щелочные и пр.) • сыпучие материалы 	Применяется для управления подающими насосами (например, в системах горячего и холодного водоснабжения).	Предназначен для управления насосными группами	
			
Режим заполнения резервуара переменного тока: номинальное 220 В отклонение -15...+10 % частота 50 Гц	Режим опорожнения резервуара переменного тока: номинальное 220 В, отклонение -15...+10 % частота 50 Гц	см. ниже Описание алгоритмов работы САУ-У • переменного тока: 90...264 В частота 47...63 Гц • постоянного тока: 20...34 В	<ul style="list-style-type: none"> • Чередование 2-х насосов • Чередование 3-х насосов • Регулирование давления 2-мя насосами по реле давления • Регулирование давления 2-мя насосами по аналоговому датчику давления • Регулирование давления 3-мя насосами по аналоговому датчику давления • Заполнение/осушение резервуара 2-мя насосами по дискретным датчикам уровня • Заполнение/осушение резервуара 2-мя насосами по аналоговому датчику уровня • Заполнение/осушение резервуара 3-мя насосами по аналоговому датчику уровня

ФУНКЦИОНАЛЬНЫЕ ВОЗМОЖНОСТИ СИГНАЛИЗАТОРОВ И РЕГУЛЯТОРОВ УРОВНЕЙ

	САУ-М6	БКК1		САУ-М2
		БКК1-24	БКК1-220	
Количество входов	3	4		2
Типы подключаемых датчиков	<ul style="list-style-type: none"> кондуктометрические (например, ДС.ПВТ, ДСП.3) поплавокые (например, ПДУ) 			
Напряжение питания датчиков уровня	не более 10 В переменного тока частотой 50 Гц	не более 5 В переменного тока частотой 1,5...2,5 Гц		не более 12 В постоянного тока
Сопротивление контролируемой среды для кондуктометрического датчика	не более 500 кОм	не более 850 кОм		не более 500 кОм
Количество выходных устройств	3	4		1
Тип выходных устройств	э/м реле	транзисторные двунаправл. ключи	э/м реле (нормально-разомкнутые)	э/м реле (нормально-разомкнутые)
Максимально допустимая нагрузка выхода	4 А при 220 В 50 Гц ($\cos \varphi \geq 0,4$)	50 мА 36 В пост. тока	2 А 240 В перем. тока	8 А при 220 В 50 Гц ($\cos \varphi \geq 0,4$)
Встроенный источник питания активных датчиков: — напряжение источн. питания — макс. ток нагрузки	—	—		—
Потребляемая мощность	не более 6 ВА	не более 1 Вт	не более 4 ВА	не более 6 ВА
Тип, габаритные размеры, степень защиты корпуса	• настенный Н, 105×130×65 мм, IP44	• на DIN-рейку Д3, 54×90×57 мм, IP20		• настенный Н, 105×130×65 мм, IP44
Температура эксплуатации	+1...+50 °С	БКК1-24: -25...+70 °С БКК1-220: -10...+50 °С		+1...+50 °С
Схемы подключения				<p>Заполнение резервуара с помощью погружного насоса с защитой от «сухого» хода. При работе без защиты от «сухого» хода на клеммы 4, 5, 6 ставится перемычка.</p> <p>Осушение резервуара</p>
Обозначение при заказе	ОВЕН САУ-М6	ОВЕН БКК1-Х		ОВЕН САУ-М2
	<p>Напряжение питания: 24 – 24 В постоянного тока, выходы – транзисторные ключи 220 – 220 В переменного тока, выходы – э/м реле</p>			

САУ-М7Е	САУ-У	СУНА-121
<p>3</p> <ul style="list-style-type: none"> • кондуктометрические (например, ДС.ПВТ, ДСП.3) • поплавковые (например, ПДУ) • активные с выходными ключами п-р-п-типа • механические контактные устройства <p>не более 12 В постоянного тока</p> <p>не более 500 кОм</p>	<p>4</p> <ul style="list-style-type: none"> • кондуктометрические (например, ДС.ПВТ, ДСП.3) • поплавковые (например, ПДУ) • активные с выходными ключами п-р-п-типа • механические контактные устройства • датчики с токовым выходом 0...5 мА, 0...20 мА, 4...20 мА <p>встроенный источник 5±0,5 В постоянного или переменного тока частота для переменного тока 25±1 Гц</p> <p>не более 450 кОм</p>	<p>8DI / 4AI</p> <ul style="list-style-type: none"> • кондуктометрические (через БКК1) • поплавковые • механические коммутационные устройства • с выходными транзисторными ключами (п-р-п-типа с открытым коллектором) <p>—</p> <p>—</p>
<p>2</p> <p>э/м реле</p> <p>8 А при 220 В 50 Гц (cos φ ≥ 0,4)</p>	<p>3</p> <p>э/м реле (нормально-разомкнутые)</p> <p>1 А 250 В пост. тока (для категории использования DC-14 по ГОСТ Р 50030.1-2000)</p> <p>3 А 24 В перем. тока (для категории использования AC-15 по ГОСТ Р 50030.1-2000)</p>	<p>8 реле</p> <p>э/м реле (нормально-разомкнутые)</p> <p>1 А 250 В пост. тока (для категории использования DC-14 по ГОСТ Р 50030.1-2000)</p> <p>3 А 24 В перем. тока (для категории использования AC-15 по ГОСТ Р 50030.1-2000)</p>
<p>12±1,2 В</p> <p>50 мА</p> <p>не более 6 ВА</p> <ul style="list-style-type: none"> • настенный Н, 105×130×65 мм, IP44 • щитовой Щ1, 96×96×70 мм, IP54 со стороны передней панели 	<p>24±1,2 В</p> <p>50 мА</p> <p>не более 6 ВА</p> <ul style="list-style-type: none"> • настенный Н, 105×130×65 мм, IP44 • щитовой Щ11, 96×96×46,5 мм, IP54 со стороны передней панели • на DIN-рейку Д, 72×88×54 мм, IP20 	<p>24±3 В</p> <p>100 мА</p> <p>17 ВА (СУНА-121.220.XX), 10 Вт (СУНА-121.24.XX)</p> <p>на DIN-рейку 35 мм 123×90×58 мм, IP20</p>
<p>+5...+50 °С</p>	<p>-10...+55 °С</p>	<p>-20...+55 °С</p>
<p>Общая схема подключения САУ-М7Е</p> <p>Подключение кондуктометрических датчиков уровня</p> <p>Подключение емкостных переключателей</p> <p>Подключение активных датчиков Д1...Д3 при питании их от внешнего источника</p>	<p>САУ-У.Щ11</p> <p>САУ-У.Д</p> <p>САУ-У.Н</p>	<p>Схема подключения СУНА-121 для управления насосной станцией из двух насосов (алгоритм 01)</p>
<p>ОВЕН САУ-М7Е-Х</p> <p>Тип корпуса: Н - настенный, 105×130×65 мм, IP44 Щ1 - щитовой, 96×96×70 мм, IP54 со стороны передней панели</p>	<p>ОВЕН САУ-У.Х</p> <p>Тип корпуса: Н - настенный, 105×130×65 мм, IP44 Щ11 - щитовой, 96×96×46,5 мм, IP54 со стороны передней панели Д - на DIN-рейку, 72×88×54 мм, IP20</p>	<p>См. стр. 92</p>

САУ-У. ФУНКЦИОНАЛЬНЫЕ СХЕМЫ И ВРЕМЕННЫЕ ДИАГРАММЫ ДЛЯ АЛГОРИТМОВ РАБОТЫ



САУ-У. АЛГОРИТМЫ РАБОТЫ

Алгоритм САУ-У	Управление	Режим работы	Используемые датчики	Дистанционное управление (вход 4)	Внешняя аварийная сигнализация	Примечание	Аналоги		
							Алгоритм Контур-У	Другие приборы	
01	Управление одним насосом	Заполнение/ осушение резервуара по гистерезисному закону	3 кондуктометрических датчика уровня (верхний, промежуточный, нижний уровень)	+	+	(при превышении уровня)	-	02.01, 03.01	САУ-М7Е
02	Управление одним насосом	Заполнение/ осушение резервуара без гистерезиса	2 кондуктометрических датчика уровня (верхний, нижний уровень)	+	+	(при превышении уровня)	-	02.02, 03.02	РОС 102, САУ-М7Е
06	Управление тремя независимыми насосами	Поддержание уровня жидкости в трех резервуарах (прямая/обратная логика)	3 кондуктометрических датчика уровня	+	-		-	01.01, 04.01	РОС 301 ДРУ-ЭПМП САУ-М6 САУ-МП-Х.06
11	Управление двумя циркуляционными насосами, работающими на одну магистраль поочередно	Работа в магистрали водоснабжения	Датчик давления («сухой контакт»)	+	+	(при отказе обоих насосов)	-	05.01	САУ-МП-Х.11
12	Управление двумя насосами, работающими поочередно	Заполнение резервуара	Датчик давления («сухой контакт»), 2 кондуктометрических датчика уровня (верхний, нижний уровень)	+	+	(при нарушении режима)	-	06.01	САУ-МП-Х.12
13	Управление двумя циркуляционными насосами, работающими на одну магистраль поочередно	Работа в магистрали водоснабжения	Датчик давления («сухой контакт»)	+	-		Аналог алгоритма 11. Отличается тем, что реле 3 используется для переключения схемы питания насосов «звезда» → «треугольник» на время пуска	05.03	САУ-МП-Х.13
14	Управление тремя циркуляционными насосами, работающими на одну магистраль поочередно парами 1-2, 1-3, 2-3, 1-2....	Работа в магистрали водоснабжения	3 датчика давления («сухой контакт») – для каждого насоса свой датчик	+	-			07.01	САУ-МП-Х.14
15	Управление двумя циркуляционными насосами, работающими на одну магистраль поочередно	Работа в магистрали водоснабжения	Датчик давления («сухой контакт»)	+	+	(при отказе любого из двух насосов)	Аналог алгоритма 11. Отличается логикой работы аварийной сигнализации	05.02	САУ-МП-Х.15
16	Управление двумя насосами, работающими поочередно	Осушение резервуара	Датчик давления («сухой контакт»), 2 кондуктометрических датчика уровня (верхний, нижний уровень)	+	+	(при нарушении режима)	Аналог алгоритма 12. Отличается режимом работы (осушение резервуара)	06.02	САУ-МП-Х.16
17	Управление тремя циркуляционными насосами, работающими на одну магистраль поочередно 1-2-3-1-2....	Работа в магистрали водоснабжения	3 датчика давления («сухой контакт») – для каждого насоса свой датчик	+	-		Аналог алгоритма 14. Отличается тем, что одновременно работает только один насос	07.02	САУ-МП-Х.17
18	Управление двумя насосами, работающими поочередно	Осушение резервуара	3 кондуктометрических датчика уровня: 2 – в резервуаре (верхний, нижний уровень), 1 – в контрольной емкости	+	+	(при нарушении режима)	Аналог алгоритма 16. Отличается наличием контрольной емкости с датчиком уровня для контроля исправности насосов	08.01	САУ-МП-Х.18
20	Управление одним насосом с защитой от «сухого хода»	Поддержание уровня жидкости (долив) в резервуаре при перекачке ее насосом из скважины	4 кондуктометрических датчика уровня (верхний, нижний уровень, «сухой ход», перелив)	-	+	(при «сухом ходе» или переливе)	-	-	САУ-МП-Х.20

ОВЕН СУНА-121 НОВИНКА

Контроллер для управления насосами



Корпус для крепления на DIN-рейку шириной 35 мм.
Установка в стандартный бокс.

РЕКОМЕНДУЕТСЯ К ИСПОЛЬЗОВАНИЮ

Контроллер СУНА-121 предназначен для управления насосными группами в системах водоснабжения, водозабора, повышения давления, канализационных сооружений для жилых и офисных зданий, промышленных предприятий, коттеджных посёлков, детских садов, школ, больниц и др. объектов.

- Интуитивно-понятное, русскоязычное меню.
- Двухстрочный ЖК дисплей с подсветкой.
- Дистанционное управление по RS-485 (Modbus).
- Смена алгоритма в среде OWEN Logic.
- Питание от сети ~230 В или =24 В.
- Температура эксплуатации -20...+55 °С.



TU4218-016-46526536-2016
Декларация о соответствии ТР Таможенного союза

СУНА-121. АЛГОРИТМЫ РАБОТЫ

Базовые функции алгоритмов:

- Контроль исправности насоса
- Контроль температуры насоса
- Задержки перед и между включениями насосов
- Контроль наличия воды на входе станции
- Контроль максимального давления на выходе станции
- Распределение наработки между насосами
- Резервирование насосов

ТЕХНИЧЕСКИЕ ХАРАКТЕРИСТИКИ

Наименование	Значения	
	СУНА-121.220.xx	СУНА-121.24.xx
Диапазон напряжения питания	94...264 В (номинальное 120...230 В, при 47...63 Гц)	19...30 В (номинальное 24 В)
Электрическая прочность изоляции	2830 В (между входом питания и другими цепями)	1780 В (между входом питания и другими цепями)
Потребляемая мощность, не более	17 ВА	10 Вт
Встроенный источник питания	24 ± 3 В	-
Ток нагрузки встроенного источника питания, не более	100 мА	-
Сетевые возможности		
Интерфейс связи (протокол)	RS-485 (Modbus-RTU, ASCII)	
Конструкция		
Тип корпуса / Размеры / Степень защиты / Масса, не более	Для крепления на DIN-рейку (35 мм) / 123 x 90 x 58 мм / IP20 / 0,6 кг	
Дискретные входы		
Количество входов	8	
Номинальное напряжение питания	230 В (переменный ток)	24 В (постоянный ток)
Максимально допустимое напряжение питания	264 В (переменный ток)	30 В (постоянный ток)
Тип датчика для дискретного входа	механические коммутационные устройства (контакты кнопок, выключателей, герконов, реле и т. п.)	<ul style="list-style-type: none"> • механические коммутационные устройства (контакты кнопок, выключателей, герконов, реле и т. п.) • с выходными транзисторными ключами (например, имеющие на выходе транзистор р-п-р-типа с открытым коллектором)
Уровень сигнала, соответствующий «логической единице»	159...264 В	15...30 В
Уровень сигнала, соответствующий «логическому нулю»	0...40 В	-3...5 В
Минимальная длительность импульса, воспринимаемая дискретным входом	50 мс	2 мс
Гальваническая развязка	Групповая, по 4 входа (1-4 и 5-8)	
Электрическая прочность изоляции	1780 В между группами входов 2830 В между другими цепями прибора	
Аналоговые входы		
Количество	4	
Тип измеряемых сигналов, униполярный	4...20 мА, 0...4 кОм	
Предел основной приведенной погрешности	±0,5 %	
Сопротивление встроенного шунтирующего резистора для 4...20 мА	121 Ом	
Период обновления результатов измерения четырех каналов, не более	10 мс	
Дискретные выходы		
Количество выходных устройств / Тип выходного устройства	8 / э/м реле (NC)	
Коммутируемое напряжение и ток в нагрузке	30 В / 3 А	
- для цепи постоянного тока, не более	250 В / 5 А (cosφ > 0,95)	
- для цепи переменного тока, не более		

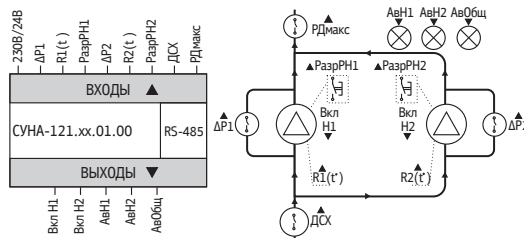
Алгоритм

Функциональная схема

01.00

Чередование 2-х насосов

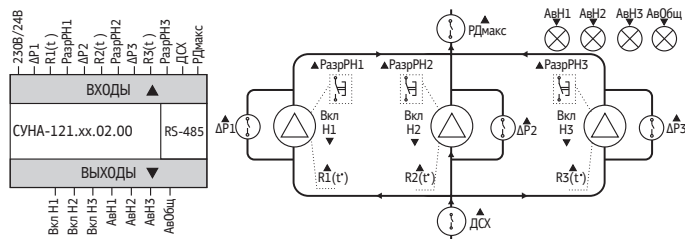
Управление насосной станцией из двух насосов одного типоразмера.



02.00

Чередование 3-х насосов

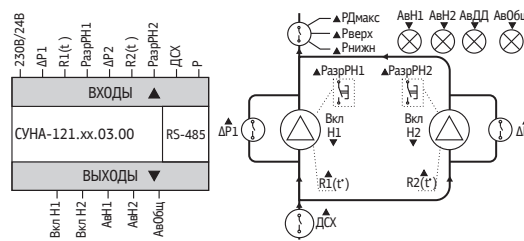
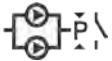
Управление насосной станцией из трех насосов одного типоразмера.



03.00

Регулирование давления 2-мя насосами по реле давления

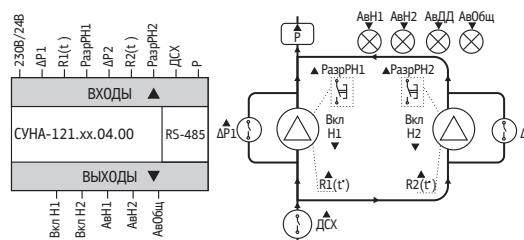
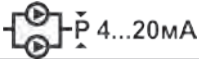
Управление насосной станцией из двух насосов одного типоразмера. Регулирование давления на выходе насосной станции обеспечивается вкл./откл. необходимого количества насосов по сигналам от дискретных датчиков выходного давления.



04.00

Регулирование давления 2-мя насосами по аналоговому датчику давления

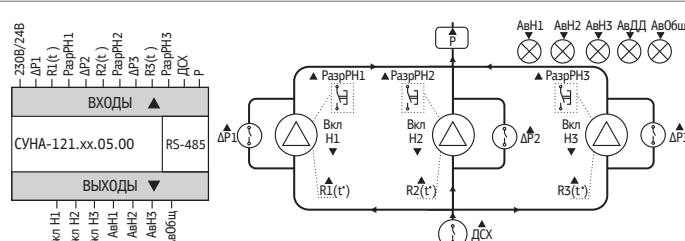
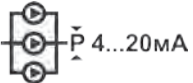
Управление насосной станцией из двух насосов одного типоразмера. Регулирование давления на выходе насосной станции обеспечивается вкл./откл. необходимого количества насосов по сигналу от аналогового датчика давления.



05.00

Регулирование давления 3-мя насосами по аналоговому датчику давления

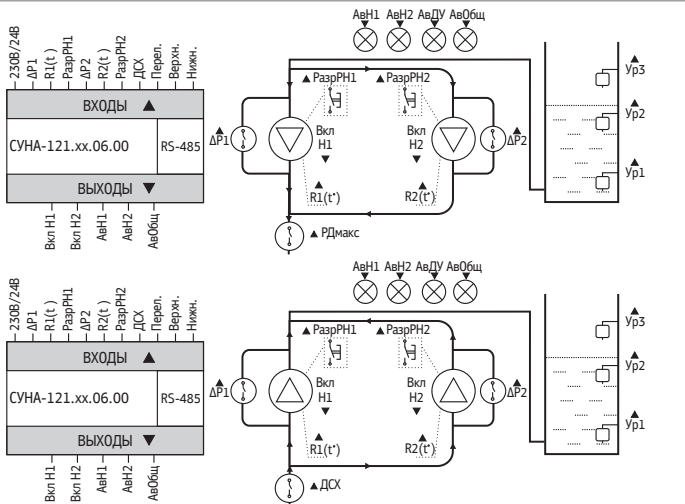
Управление насосной станцией из трех насосов одного типоразмера. Регулирование давления на выходе насосной станции обеспечивается вкл./откл. необходимого количества насосов по сигналу от аналогового датчика давления.



06.00

Заполнение или осушение резервуара 2-мя насосами по дискретным датчикам уровня

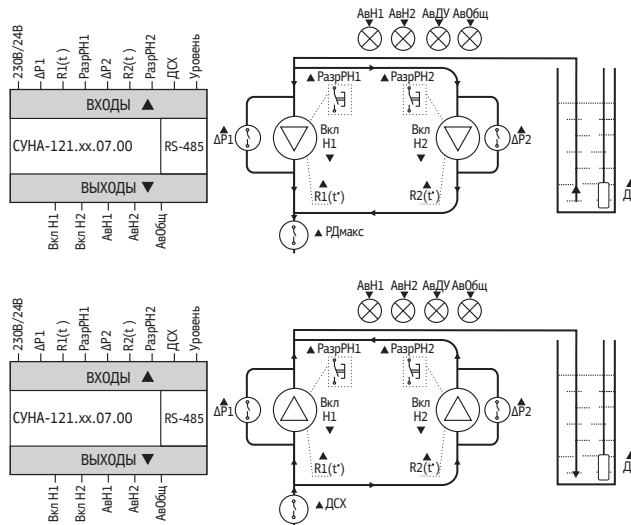
Управление насосной станцией из двух насосов одного типоразмера. Контроллер обеспечивает поддержание уровня жидкости в резервуаре путем наполнения или откачки* по показаниям дискретных датчиков уровня.



07.00

Заполнение или осушение резервуара 2-мя насосами по аналоговому датчику уровня

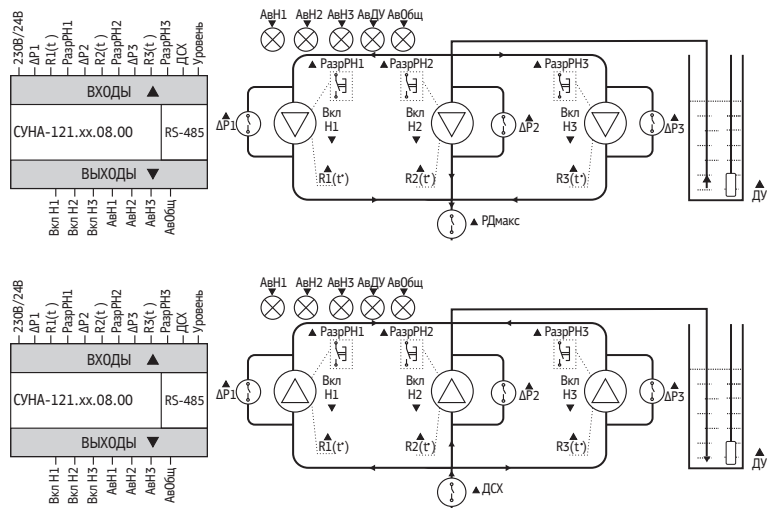
Управление насосной станцией из двух насосов одного типоразмера. Контроллер обеспечивает поддержание уровня жидкости в резервуаре путем наполнения или откачки* по показаниям аналогового датчика уровня.



08.00

Заполнение или осушение резервуара 3-мя насосами по аналоговому датчику уровня

Управления насосной станцией из трех насосов одного типоразмера. Контроллер обеспечивает поддержание уровня жидкости в резервуаре путем наполнения или откачки* по показаниям аналогового датчика уровня.



* Логика управления на «откачку» или «наполнение» устанавливается пользователем в настройках контроллера.

КОМПЛЕКТНОСТЬ

- Прибор
- Руководство по эксплуатации
- Паспорт / Гарантийный талон
- Комплект клеммных соединителей

ОБОЗНАЧЕНИЕ ПРИ ЗАКАЗЕ

ОВЕН СУНА-121.X.X.00

Питание:
220 – работа в переменной сети питания с номиналом 230 В
24 – работа в сети постоянного питания с номиналом 24 В

Алгоритмы:
01 – чередование 2-х насосов
02 – чередование 3-х насосов
03 – регулирование давления, 2 насоса, по реле давления
04 – регулирование давления, 2 насоса, по аналоговому датчику давления
05 – регулирование давления, 3 насоса, по аналоговому датчику давления
06 – заполнение/осушение резервуара, 2 насоса, ди скретные датчики уровня
07 – заполнение/осушение резервуара, 2 насоса, аналоговые датчики уровня
08 – заполнение/осушение резервуара, 3 насоса, аналоговые датчики уровня

ОВЕН СУНА-122 АНОНС

Каскадный контроллер для управления группами насосов совместно с ПЧВ



Предназначен для каскадного управления насосными группами совместно с частотными преобразователями в системах водоснабжения, водозабора, повышения давления, канализационных сооружений жилых и офисных зданий, промышленных предприятий, коттеджных посёлков, детских садов, школ, больниц и других объектов.

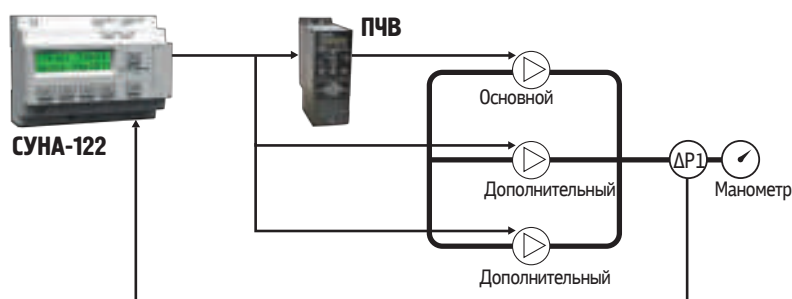
- Готовое решение для станций управления повысительными, дренажными и канализационными насосами.
- Контроль исправности насоса.
- Задержки при переключениях насосов.
- Защита от сухого хода.
- Контроль максимального давления на выходе станции.
- Распределение наработки между насосами.
- Резервирование насосов.
- Точное поддержание заданной величины благодаря каскадному регулированию.
- Полностью совместим с ОВЕН ПЧВ1, ПЧВ2, ПЧВ3.
- Простая интеграция в системы диспетчеризации и удаленного управления (RS-485, Modbus RTU/ASCII).
- Возможность доработки пользовательского алгоритма под заказчика.

РЕКОМЕНДУЕТСЯ К ИСПОЛЬЗОВАНИЮ

Использование каскадного контроллера СУНА-122 совместно с преобразователем частоты ОВЕН ПЧВ в системе управления насосами позволяет:

- Снизить затраты на потребление электроэнергии.
- Организовать попеременную работу насосов и их равномерный износ.
- Обеспечить точное поддержание заданного давления или уровня даже при расходе, изменяющемся в широком диапазоне.
- Защитить все насосы системы от аварийных ситуаций.

СУНА-122. ПРИМЕР ПРИМЕНЕНИЯ



Регулирование производительности насоса осуществляется посредством управления частотой питающей сети при помощи ПЧВ. Первым запускается насос с наименьшей наработкой (насос-мастер), он всегда работает от ПЧВ. Два других насоса являются опорными и управляются дискретными сигналами (прямой пуск или через устройства плавного пуска).

Режим «Постоянный мастер»: один насос работает от ПЧВ, остальные – от сети или УПП

СУНА-122. АЛГОРИТМЫ РАБОТЫ

Для поочередного ввода двигателей в работу применяется каскадное управление с периодическим чередованием мастер-насоса.

Алгоритм	Описание	Модификация
05.20 Регулирование давления 3-мя насосами по аналоговому датчику давления (постоянный мастер с чередованием)	Управление насосной станцией из трех насосов одного типоразмера. Регулирование давления на выходе насосной станции обеспечивается включением/отключением необходимого количества насосов по сигналу от аналогового датчика давления.	СУНА-122.220.05.20 СУНА-122.24.05.20
05.10 Регулирование давления 3-мя насосами по аналоговому датчику давления (постоянный мастер без чередования)	Отличия от алгоритма № 05.20: отсутствует периодическое чередование мастер-насоса и выравнивание по наработке происходит только для ведомых насосов.	СУНА-122.220.05.10 СУНА-122.24.05.10
04.20 Регулирование давления 2-мя насосами по аналоговому датчику давления (постоянный мастер с чередованием)	Управление насосной станцией из двух насосов одного типоразмера. Регулирование давления на выходе насосной станции обеспечивается включением/отключением необходимого количества насосов по сигналу от аналогового датчика давления.	СУНА-122.220.04.20 СУНА-122.24.04.20
07.20 Заполнение или осушение резервуара 2-мя насосами по аналоговому датчику уровня (постоянный мастер с чередованием)	Управление насосной станцией из двух насосов одного типоразмера. Контроллер обеспечивает поддержание уровня жидкости в резервуаре путем наполнения или осушения по показаниям аналогового датчика уровня.	СУНА-122.220.07.20 СУНА-122.24.07.20

ТЕХНИЧЕСКИЕ ХАРАКТЕРИСТИКИ

Наименование	Значения	
	СУНА-122.220.xx	СУНА-122.24.xx
Диапазон напряжения питания	94...264 В (номинальное 120...230 В, при 47...63 Гц)	19...30 В (номинальное 24 В)
Электрическая прочность изоляции	2830 В (между входом питания и другими цепями)	1780 В (между входом питания и другими цепями)
Потребляемая мощность, не более	17 ВА	10 Вт
Встроенный источник питания	24 ± 3 В	-
Ток нагрузки встроенного источника питания, не более	100 мА	-
Сетевые возможности		
Интерфейс связи (протокол)	RS-485 (Modbus-RTU, ASCII)	
Конструкция		
Тип корпуса / Размеры / Степень защиты / Масса, не более	Для крепления на DIN-рейку (35 мм) / 123×90×58 мм / IP20 / 0,6 кг	
Дискретные входы		
Количество входов	8	
Номинальное напряжение питания	230 В (переменный ток)	24 В (постоянный ток)
Максимально допустимое напряжение питания	264 В (переменный ток)	30 В (постоянный ток)
Тип датчика для дискретного входа	механические коммутационные устройства (контакты кнопок, выключателей, герконов, реле и т. п.)	<ul style="list-style-type: none"> • механические коммутационные устройства (контакты кнопок, выключателей, герконов, реле и т. п.) • с выходными транзисторными ключами (например, имеющие на выходе транзистор р-п-р-типа с открытым коллектором)
Уровень сигнала, соответствующий «логической единице»	159...264 В	15...30 В
Уровень сигнала, соответствующий «логическому нулю»	0...40 В	-3...5 В
Минимальная длительность импульса, воспринимаемая дискретным входом	50 мс	2 мс
Гальваническая развязка	Групповая, по 4 входа (1–4 и 5–8)	
Электрическая прочность изоляции	1780 В между группами входов 2830 В между другими цепями прибора	
Аналоговые входы		
Количество	4	
Тип измеряемых сигналов, униполярный	4...20 мА, 0...4 кОм	
Предел основной приведенной погрешности	±0,5 %	
Сопrotивление встроенного шунтирующего резистора для 4...20 мА	121 Ом	
Период обновления результатов измерения четырех каналов, не более	10 мс	
Дискретные выходы		
Количество выходных устройств / Тип выходного устройства	8 / э/м реле (NC)	
Коммутируемое напряжение и ток в нагрузке – для цепи постоянного тока, не более – для цепи переменного тока, не более	30 В / 3 А 250 В / 5 А (cosφ > 0,95)	

КОМПЛЕКТНОСТЬ

- Прибор СУНА-122
- Краткое руководство по эксплуатации
- Паспорт и гарантийный талон

ОБОЗНАЧЕНИЕ ПРИ ЗАКАЗЕ

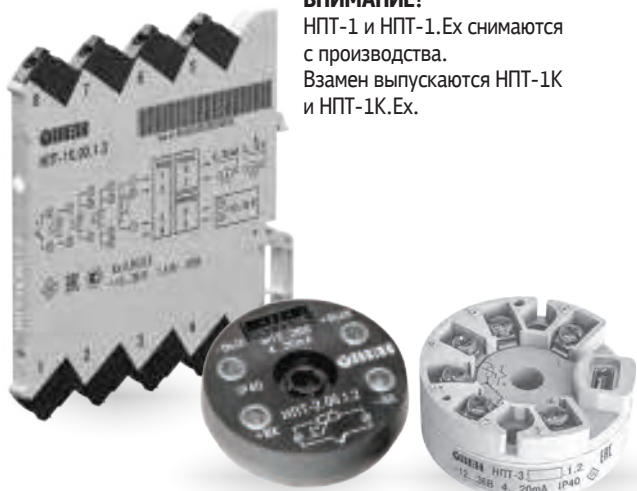
ОВЕН СУНА-122.X.X.XO

Питание: 220 – работа в переменной сети питания с номиналом 230 В 24 – работа в сети постоянного питания с номиналом 24 В
Алгоритмы: 04 – регулирование давления, 2 насоса, по аналоговому датчику давления 05 – регулирование давления, 3 насоса, по аналоговому датчику давления 07 – заполнение/осушение резервуара, 2 насоса, аналоговые датчики уровня
Разновидность алгоритма: 1 – ПЧВ - постоянный мастер без чередования 2 – ПЧВ - постоянный мастер с чередованием

НОРМИРУЮЩИЕ ПРЕОБРАЗОВАТЕЛИ

ОВЕН НПТ

Нормирующие преобразователи



ВНИМАНИЕ!

НПТ-1 и НПТ-1.Ех снимаются с производства. Взамен выпускаются НПТ-1К и НПТ-1К.Ех.



Нормирующие преобразователи ОВЕН НПТ-х преобразуют сигналы термометров сопротивления и термодпар в унифицированные сигналы тока $0(4)...20$ мА или напряжения $0(2)...10$ В. Повышают помехоустойчивость полевых линий связи, позволяют увеличить длину соединительных проводов, передать измеряемую температуру на несколько контроллеров или приборов.

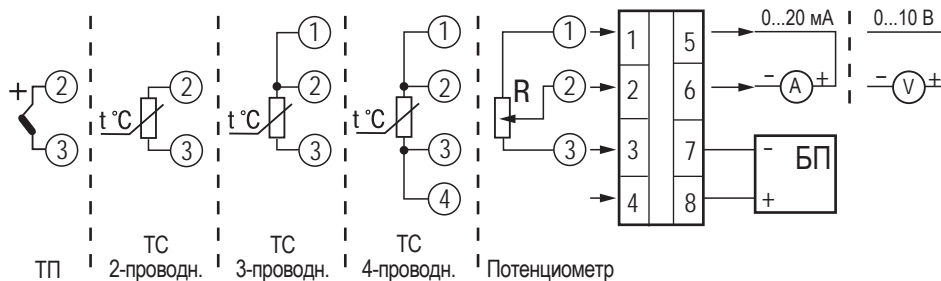
- Преобразуют сигналы большинства российских и импортных датчиков температуры в унифицированные.
- Настройка входного и выходного сигнала через USB.
- Исполнения для монтажа в головки датчиков и на DIN-рейку.
- Компактное размещение на DIN-рейке (1 м – 160 приборов).
- Универсальный тип выхода (ток или напряжение – выбирает пользователь при настройке).
- Имеют высокую надежность. Соответствуют ГОСТ Р МЭК61325-1 по ЭМС, класс А
- Являются средствами измерения в РФ.
- Межповерочный интервал – 2 лет.



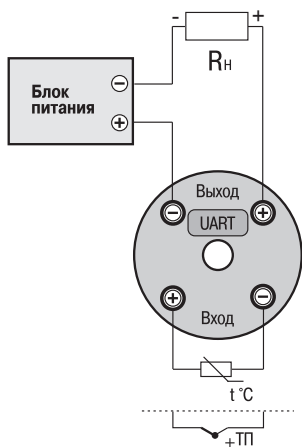
КУВФ.405541.001ТУ

Декларация о соответствии ТР Таможенного союза
Государственный реестр средств измерений
Сертификат промышленной безопасности на основании ЭПБ
Сертификат взрывозащиты ТР Таможенного союза
Сертификат соответствия ГАЗПРОМСЕРТ
Свидетельство о типовом одобрении Российского морского регистра судоходства

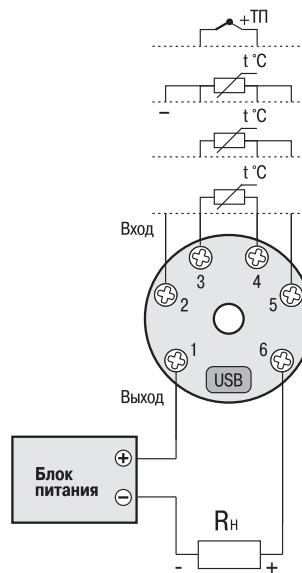
СХЕМЫ ПОДКЛЮЧЕНИЯ ОВЕН НПТ



ОВЕН НПТ-1К.00.1.1 (Ех)








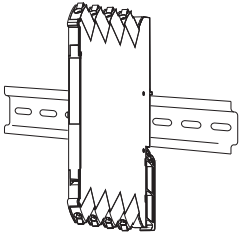
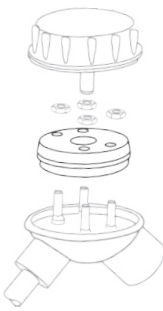
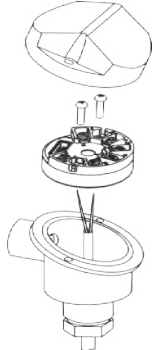


ОВЕН НПТ-2.XX.1.2



ОВЕН НПТ-3.00.1.2 (Ех)

ТЕХНИЧЕСКИЕ ХАРАКТЕРИСТИКИ

Название	НПТ-1К.00.1.1 на DIN-рейку	НПТ-1К.00.1.1.Ex на DIN-рейку во взрыво- защищенном исполнении 	НПТ-2.XX.1.2 в головку типа «Луцкая»	НПТ-3.00.1.2 в головку «Евро» (тип В)	НПТ-3.00.1.2.Ex в головку «Евро» (тип В) во взрыво- защищенном исполнении 
					
Монтаж					
	На DIN-рейку 35 мм		Головка «Луцкая»	Головка «Евро» (тип В)	
Сигнал на входе	Термометры сопротивления, термоэлектрические преобразователи				
Подключение ТС	2-, 3- или 4-проводное	2-, 3- или 4-проводное	2-проводное	2-, 3- или 4-проводное	2-, 3- или 4-проводное
Компенсация ХКТ	встроенная				
Класс точности СИ	ТС: ± 0.25 %, ТП: ± 0.5 %				
Разрядность измерен.	ТС: 15 бит, ТП: 14 бит				
Сопротивление линий связи	Не более 1000 Ом*	Не более 100 Ом	Не более 0,01 R ₀ **	Не более 15 Ом	Не более 15 Ом
Выходной сигнал	0...20 мА, 4...20 мА, 0...5 мА 0...10 В, 2...10 В	4...20 мА	4...20 мА	4...20 мА	4...20 мА
Разрядность выхода	12 бит	12 бит	12 бит	12 бит	14 бит
Время прогрева	Не более 15 мин	Не более 30 мин	30 мин	30 мин	30 мин
Отклик «0...100 %»	2 сек	2 сек	1 сек	1 сек	2 сек
Допустимая нагрузка	Для токовых сигналов – не более 480 Ом Для сигналов напряжения – не менее 1000 Ом	900 Ом	1250 Ом	1250 Ом	1200 Ом
Напряжение питания	10...36 В	18...36 В	12...36 В	12...36 В	12...36 В
Напряжение питания номинал	24 В	24 В	24 В	24 В	24 В
Схема подключения питания	Отдельным проводом	От петли 4...20 мА	От петли 4...20 мА	От петли 4...20 мА	От петли 4...20 мА
Настройка	Micro USB	Micro USB	НП-КП20 или AC7	Mini USB	Mini USB
Температура эксплуатации	-40...+70 °С	-40...+70 °С	-40...+85 °С	-40...+85 °С	-40...+85 °С
Габариты (Ш×В ×Г)	6,1×113×115 мм	6,1×113×115 мм	(∅45×13) ± 1 мм	(∅45×18) ± 1 мм	(∅45×18) ± 1 мм
Средство измерения	Да	Да	Да	Да	Да
МПИ	5 лет	5 лет	2 года	2 года	2 года
Срок гарантии	2 года	2 года	2 года	2 года	2 года

* - для ТП – не более 100 Ом, для ТС с 3-проводной схемой подключения – 30 Ом, с 4-проводной схемой подключения – 1000 Ом

** - R₀ - сопротивление датчика при температуре 0 °С

ПАРАМЕТРЫ ИСКРОБЕЗОПАСНЫХ ЦЕПЕЙ

Параметр	НПТ-1К.00.1.1.Ех	НПТ-3.00.1.2.Ех
Входное напряжение, U_i , В, не более	-	35
Входной ток, I_i , мА, не более	-	73,8
Внутренняя емкость, C_i , мкФ, не более	-	0,04
Внутренняя индуктивность, L_i , мГн, не более	-	1,5
Выходное напряжение, U_o , В, не более	6	5,5
Выходной ток, I_o , мА, не более	102	26
Напряжение максимальное, U_m , В	250	-
Внешняя емкость, C_o , мкФ, не более	2,9	40
Внешняя индуктивность, L_o , мГн, не более	3,3	40
Маркировка искрозащиты	[Ex ic Ga] IIC	[Ex ic Ga] IIC

ПОДДЕРЖИВАЕМЫЕ ДАТЧИКИ

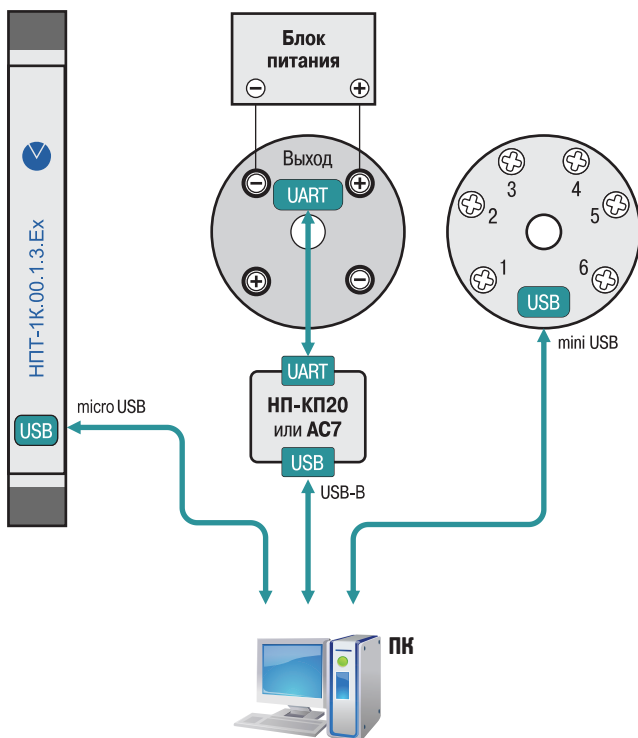
Сигнал на входе	НПТ-1К.00.1.1	НПТ-1К.00.1.1.Ех	НПТ-2.ХХ.1.2	НПТ-3.00.1.2	НПТ-3.00.1.2.Ех
50М/100М	+	+	+	+	+
Pt100	+	+	+	+	+
100П	+	+	+	+	+
Cu50	+	+	-	+	+
50П	+	+	-	+	+
Pt50	+	+	-	+	+
Cu100	+	+	-	+	+
Pt500	-	-	-	+	-
Pt1000	-	-	-	+	-
100Н	+	+	-	+	+
500П/1000П	-	-	-	+	-
L	+	+	+	+	+
K	+	+	+	+	+
S	+	+	-	+	+
B	+	+	-	+	+
J	+	+	-	+	+
R	+	+	-	+	+
N	+	+	-	+	+
A-1	+	+	-	+	+
A-2	+	+	-	+	+
A-3	+	+	-	+	+
T	+	+	-	+	+
Потенциометр (R≤1000 Ом)	+	+	-	-	-

СХЕМА ПОДКЛЮЧЕНИЯ (НАСТРОЙКА)

НПТ-1К.00.1.1
НПТ-1К.00.1.1.Ех

НПТ-2.ХХ.1.2

НПТ-3.00.1.2
НПТ-3.00.1.2.Ех



КОМПЛЕКТНОСТЬ

- Прибор
- Руководство по эксплуатации
- Паспорт / Гарантийный талон

ОБОЗНАЧЕНИЕ ПРИ ЗАКАZE

ОВЕН НПТ-Х.ХХ.1.Х.Х

Конструктивное исполнение:

- 1К** – монтаж на DIN-рейку 35 мм
- 2** – монтаж в отечественную головку (Луцкая)
- 3** – монтаж в головку типа «В» (Евро)

Тип датчика, диапазон (заводская настройка)*

- 00** – пользовательская
- ХХ** – см. таблицу 1 (только для НПТ-2)

Тип выходного сигнала:

- 2** – 4...20 мА (для НПТ-2, НПТ-3)
- 3** – универсальный выход 0...20 мА/0...10 В (только НПТ-1К, НПТ-1К.Ех)

Искробезопасная измерительная цепь:

- отсутствует (при заказе не указывается)
- Ех** – искробезопасное исполнение (только НПТ-1К и НПТ-3)

ВНИМАНИЕ!

НПТ-1 и НПТ-1.Ех снимаются с производства. Взамен выпускаются НПТ-1К и НПТ-1К.Ех.

Таблица 1. Маркировка типа датчика и диапазона преобразования (заводская настройка)

Термометры сопротивления (ТС):

- | | |
|--|---|
| 50М ($\alpha = 0,00428 \text{ } ^\circ\text{C}^{-1}$) | 100М ($\alpha = 0,00428 \text{ } ^\circ\text{C}^{-1}$) |
| 01 - 50М, «-50...+180 °С» | 06 - 100М, «-50...+180 °С» |
| 11 - 50М, «-50...+50 °С» | 16 - 100М, «-50...+50 °С» |
| 21 - 50М, «0...+50 °С» | 26 - 100М, «0...+50 °С» |
| 31 - 50М, «0...+100 °С» | 36 - 100М, «0...+100 °С» |
| 41 - 50М, «0...+150 °С» | 46 - 100М, «0...+150 °С» |
| 51 - 50М, «-50...+150 °С» | 56 - 100М, «-50...+150 °С» |

- | |
|---|
| 100П ($\alpha = 0,00391 \text{ } ^\circ\text{C}^{-1}$) |
| 02 - 100П, «-50...+500 °С» |
| 13 - 100П, «-100...+100 °С» |
| 22 - 100П, «0...+100 °С» |
| 32 - 100П, «0...+150 °С» |
| 42 - 100П, «0...+300 °С» |
| 52 - 100П, «0...+500 °С» |

- | |
|--|
| Тп100 ($\alpha = 0,00385 \text{ } ^\circ\text{C}^{-1}$) |
| 03 - Тп100, «-50...+500 °С» |
| 13 - Тп100, «-100...+100 °С» |
| 23 - Тп100, «0...+100 °С» |
| 33 - Тп100, «0...+150 °С» |
| 43 - Тп100, «0...+300 °С» |
| 53 - Тп100, «0...+500 °С» |
| 07 - Тп100, «0...+200 °С» |

Термоэлектрические преобразователи (ТП):

ТПЛ (ХК)

- 04** - ТПЛ (ХК), «-40...+600 °С»
- 14** - ТПЛ (ХК), «0...+400 °С»
- 24** - ТПЛ (ХК), «0...+600 °С»
- 34** - ТПЛ (ХК), «0...+800 °С»

ТПК (ХА)

- 05** - ТПК (ХА), «-40...+800 °С»
- 15** - ТПК (ХА), «0...+400 °С»
- 25** - ТПК (ХА), «0...+600 °С»
- 35** - ТПК (ХА), «0...+800 °С»
- 45** - ТПК (ХА), «0...+1000 °С»
- 55** - ТПК (ХА), «0...+1300 °С»

* Заводская настройка - это предустановленное заводом-изготовителем значение типа датчика и диапазона преобразования температуры. Приборы НПТ являются универсальными по поддержке первичных преобразователей и могут перенастраиваться пользователем.

ОВЕН МСД-200 Модуль сбора данных



ТУ 4217-033-46526536-2012

Декларация о соответствии ТР Таможенного союза

Государственный реестр средств измерений

Сертификат соответствия ГАЗПРОМСЕРТ

Свидетельство о типовом одобрении Российского морского

регистра судоходства



ТЕХНИЧЕСКИЕ ХАРАКТЕРИСТИКИ

Наименование	Значение
Основные технические характеристики	
Диапазон напряжения питания постоянного тока	20...33 В (ном. значение 24 В)
Диапазон напряжения питания переменного тока	22...250 В
Потребляемая мощность, не более	5 Вт
Электрическая прочность изоляции	500 В
Максимальное число опрашиваемых каналов	64
Число аналоговых входов	4
Интерфейсы связи	RS-485 (RS1-ПК и RS2-Приборы), один интерфейс связи USB-Device
Максимальная длина записи по одному каналу	40 байт
Тип поддерживаемых карт памяти	MMC, SD, SDHC
Объем карты памяти, не более	32 Гб
Файловая система карты памяти	FAT
Тип файлов архива	*.CSV
Масса, не более	0,5 кг
Средний срок службы	8 лет
Габаритные размеры	(22,5×102×120) +1 мм
Степень защиты корпуса со стороны лицевой панели	IP20
Тип встроенного элемента питания	CR2032
Характеристики входов	
Унифицированный токовый сигнал	0...5 мА, 0...20 мА, 4...20 мА
Время цикла опроса токовых входов	100 мс
Гальваническая изоляция между каналами	Нет
Предел допустимой основной приведенной погрешности	±1,0 %
Входное сопротивление	133 Ом

РЕКОМЕНДУЕТСЯ К ИСПОЛЬЗОВАНИЮ

Для опроса/прослушивания приборов, модулей ввода и контроллеров, имеющих возможность передавать данные в сеть RS-485 (протоколы ОВЕН, Modbus RTU, Modbus ASCII). Производит архивирование параметров, полученных с 64 точек измерения на карту памяти SD.

Применяется для архивации данных теплосчетчиков, данных о ходе различного рода технологических процессов в пищевой, химической, газовой, упаковочной отраслях, при производстве строительных материалов, деревообработке, в ЖКХ и других областях промышленной автоматизации.

- Сбор данных от приборов, имеющих интерфейс RS-485.
- Архивирование данных с 64 точек измерения.
- Формирование архива на карте памяти SD (до 32 Гб).
- Поддержка протоколов ОВЕН, Modbus RTU, Modbus ASCII (Slave или Master).
- Конфигурирование и считывание данных из МСД-200 по RS-485 или USB.
- Реализация цифровой подписи.
- Возможность автоматического склеивания архивов за несколько суток.
- Экспресс-анализ архивов (вывод экстремумов).
- Перезапись содержимого карты памяти при заполнении.
- 4 аналоговых входа.
- Возможность передачи архива по GSM-каналу.
- Программа для работы с архивами предоставляется бесплатно.

Наименование	Значение
Характеристики интерфейсов RS-485	
Режимы работы RS1-ПК	«SLAVE»
Режимы работы RS2-Приборы	«MASTER», «SPY», «SLAVE»
Поддерживаемый протокол RS1-ПК	Modbus RTU
Поддерживаемые протоколы RS2-Приборы	Modbus RTU, Modbus ASCII, ОВЕН
Скорости передачи данных	1200, 2400, 4800, 9600, 14400, 19200, 28800, 38400, 57600, 115200 бит/с
Тип используемого кабеля	Витая пара
Гальваническая изоляция	Есть
Характеристики интерфейса USB	
Спецификация	USB 2.0
Время передачи файла архива размером 1 Мб с карты памяти на ПК через USB-порт МСД-200	15 с
Тип разъема	Тип В
Гальваническая изоляция	Гальваническая изоляция между интерфейсом и входами встроенных аналоговых измерителей тока отсутствует

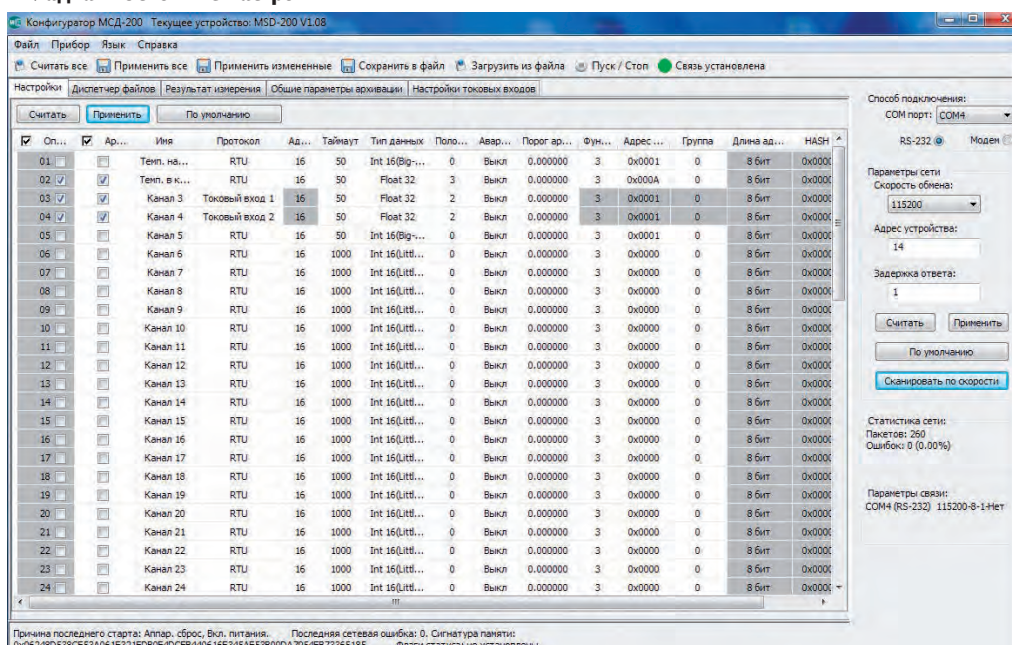
Примечание.

МСД-200 дает возможность сделать из любого прибора с интерфейсом RS-485 архиватор.

МСД-200 применяется для опроса/прослушивания таких приборов ОВЕН, как ТРМ2хх, ТРМ138, ТРМ148, ТРМ101, ТРМ151, ТРМ251, ТРМ133, ТРМ32, ТРМ33, МПР51, УКТ38, СИ30, ПКП1, МВА, МДВВ, МВУ, Мх110, ПЛК, а также приборов и контроллеров сторонних производителей. МСД-200 не поддерживает работу со счетчиком импульсов СИ8.

ПРОГРАММА «КОНФИГУРАТОР МСД-200»

Вкладка «Основные настройки»



Конфигуратор МСД-200 содержит 5 вкладок:

1. Настройки.

В этой вкладке задаются индивидуальные настройки для каждого канала: индивидуальное имя, тип протокола, сетевой адрес, тип данных, адрес опрашиваемого регистра, вкл./откл. аварийного архивирования и др. Также на этой вкладке пользователь устанавливает параметры связи (скорость, базовый адрес МСД-200 по порту RS1) и вид соединения – RS-интерфейс или GSM-модем.

2. Диспетчер файлов.

Позволяет просматривать содержимое карты памяти установленной в МСД-200, копировать файлы в память ПК, удалять файлы архивов, проводить экспресс-анализ архивов (вывод экстремальных значений архива и вывод точек архива, попадающих в указанный диапазон).

3. Результаты измерения.

Показывает текущие значения измененных или полученных по интерфейсу параметров.

4. Общие параметры.

В этой вкладке можно установить общие параметры архивации: период архивации, создать цифровую подпись, настроить дату и время, выбрать режим работы модуля (Master/Spy/Slave), сетевые настройки МСД-200 порт RS2 (используется для работы в режиме SLAVE).

5. Настройки токовых входов.

На этой вкладке задаются параметры работы собственных аналоговых входов МСД-200: значение для минимального и максимального сигнала тока на входе, значение настройки цифрового фильтра.

Вкладка «Диспетчер файлов»

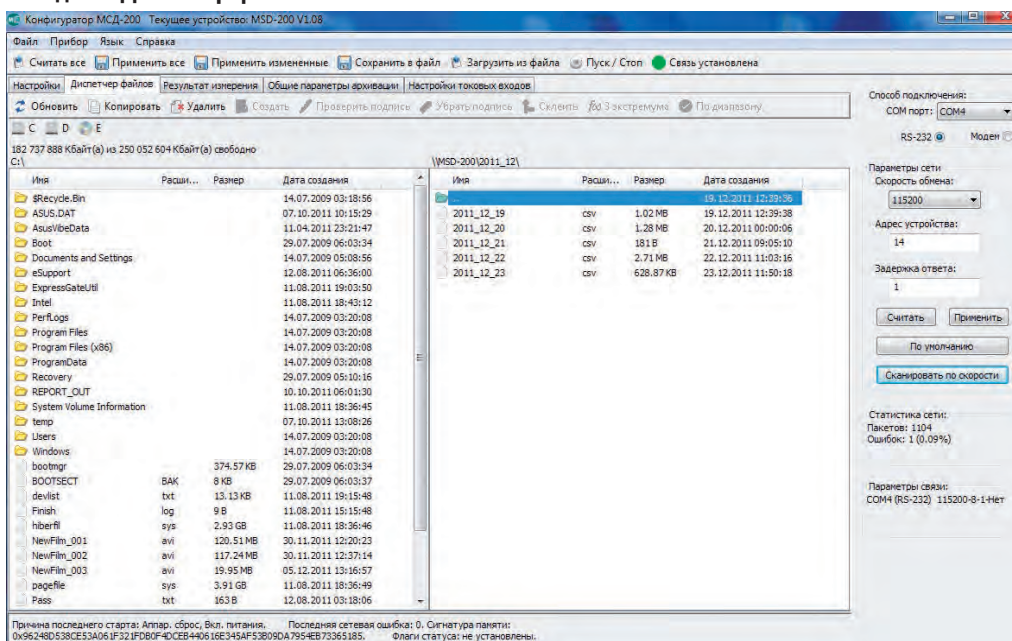
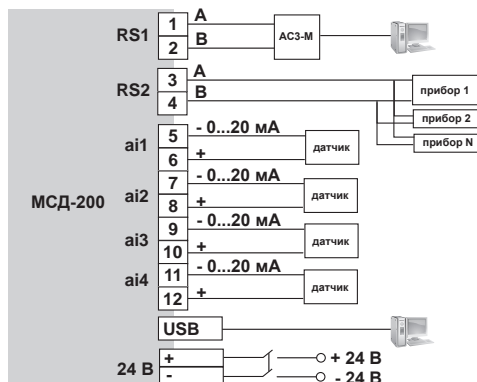


СХЕМА ПОДКЛЮЧЕНИЯ



УСЛОВИЯ ЭКСПЛУАТАЦИИ

- Температура окружающего воздуха: -10...+55 °С.
- Атмосферное давление: 84...106,7 кПа.
- Отн. влажность воздуха (при +25 °С и ниже) – не более 80 %.

КОМПЛЕКТНОСТЬ

- Прибор
- Паспорт / Гарантийный талон
- Руководство по эксплуатации

ОБОЗНАЧЕНИЕ ПРИ ЗАКАЗЕ

МСД-200

ОВЕН Логгер100

Автономные регистраторы температуры и относительной влажности



Декларация о соответствии Таможенного союза
Государственный реестр средств измерений

РЕКОМЕНДУЕТСЯ К ИСПОЛЬЗОВАНИЮ

Для контроля температурно-влажностного режима в различных отраслях промышленности, ЖКХ, логистических процессах (грузоперевозки, хранение продукции на складах), сельском хозяйстве и быту.

Также регистраторы ОВЕН Логгер100 применяются для контроля и регистрации температурно-влажностного режима при производстве, перевозке и хранении лекарственных препаратов в аптечных организациях, медицинских учреждениях, на складах фармацевтической продукции в соответствии Приказом Минздрава РФ от 31 августа 2016 г. N 646н «Об утверждении правил надлежащей практики хранения и перевозки лекарственных препаратов для медицинского применения».

- Широкий диапазон измерения: - 40...+70 °C, 10...95 % RH.
- Точность измерения: ±1 °C, ±3 % RH.
- Объем памяти: 32 000 значений.
- Период опроса: от 2 с до 24 ч.
- Простота настройки и эксплуатации.
- Бесплатная первичная поверка (интервал между поверками: Логгер100-Т – 2 года, Логгер 100-ТВ – 1 год).
- Компактный и прочный корпус.
- Питание от батареи.
- Светодиодная индикация состояния прибора.
- Прямое подключение к USB-порту ПК без дополнительных аксессуаров (кабелей, считывающих устройств и т.п.).
- Бесплатное программное обеспечение для настройки прибора и анализа результатов измерения.
- Сохранение результатов измерения в текстовом, графическом или табличном виде.

ТЕХНИЧЕСКИЕ ХАРАКТЕРИСТИКИ

Наименование	Логгер100-Т	Логгер100-ТВ
Диапазон измерения температуры	- 40... + 60 °C	-40...+70 °C
Точность измерения температуры	±1 °C	
Диапазон измерения отн. влажности	-	10... 95 %
Точность измерения отн. влажности	-	±3 %
Точность измерения точки росы (25 °C, 40-95 % RH)	-	±2 °C
Интервал между поверками	2 года	1 год
Объем памяти	32000 значений температуры	16000 значений температуры и 16000 относительной влажности
Период опроса	от 2 с до 24 час	
Габаритные размеры	101×25×23 мм	
Вес (без батареи)	20 г	
Батарея	3,6 В	
Срок службы батареи	1 год	
Степень защиты корпуса	IP34	IP31
Совместимость программного обеспечения	ОС Windows 98/2000/XP/Vista/7/8/10	

КОМПЛЕКТНОСТЬ

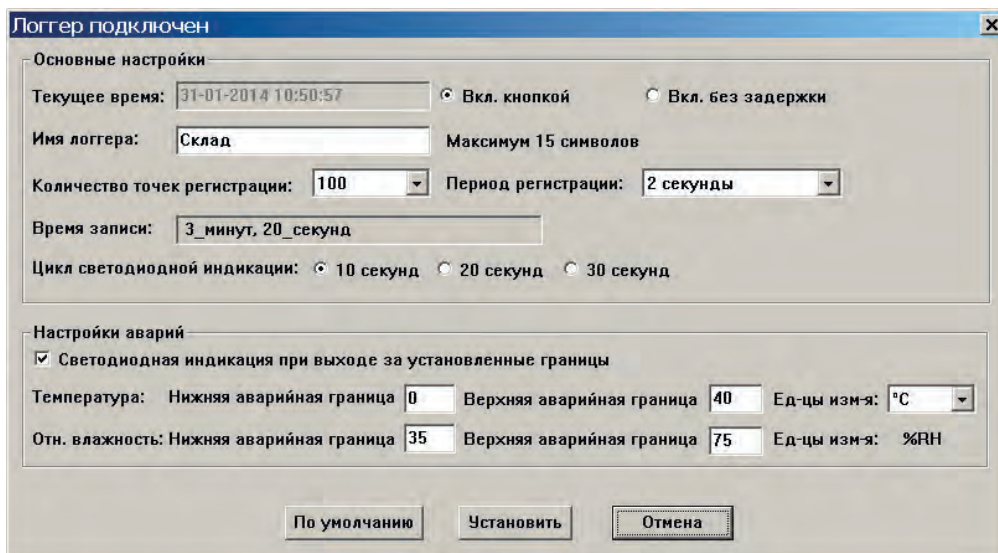
- Прибор с защитным колпачком
- Элемент питания (1/2 AA, 3.6 В)
- Кронштейн
- Паспорт / Гарантийный талон
- Руководство по эксплуатации
- CD-диск с ПО
- Крепежные элементы (саморезы, 2 шт.)

ОБОЗНАЧЕНИЕ ПРИ ЗАКАЗЕ

Т – автономный регистратор температуры
ТВ – автономный регистратор температуры и относительной влажности

Логгер100-**X**

ПРОГРАММНОЕ ОБЕСПЕЧЕНИЕ «КОНФИГУРАТОР ОВЕН ЛОГГЕР100»



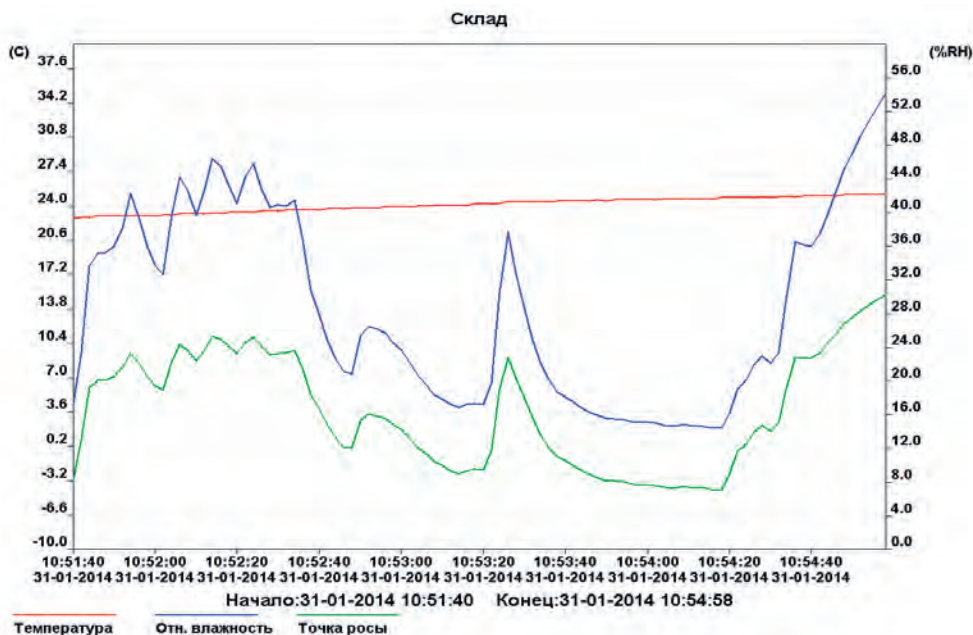
1. Настройка логгера

В этой вкладке пользователь задает период регистрации, количество точек записи и аварийные (предельные) границы

2. Графическое отображение данных

Графики полученных данных выводятся в плоскости координат:

- по оси X отложены «Дата/Время»,
- по оси Y – «Температура/Относительная влажность».



3. Экспорт данных в MS Excel

Результаты измерений могут быть сохранены в следующих форматах:

- текстовый (*.txt),
- табличный (*.xls),
- графический (*.bmp).

No.	DATE	ВРЕМЯ	ТЕМП.	ОТН. ВЛАЖ.	Т.Р.
1	31.01.2014	10:51:40	22,8	17,4	-3,1
2	31.01.2014	10:51:42	22,9	23,4	0,9
3	31.01.2014	10:51:44	22,9	33,7	6
4	31.01.2014	10:51:46	23	35,3	6,8
5	31.01.2014	10:51:50	23	36	7,1
6	31.01.2014	10:51:52	23	38,2	8
7	31.01.2014	10:51:54	23	42,2	9,4
8	31.01.2014	10:51:56	23	39,6	8,5
9	31.01.2014	10:51:58	23	36	7,1
10	31.01.2014	10:52:00	23	33,8	6,2
11	31.01.2014	10:52:02	23,1	32,7	5,8
12	31.01.2014	10:52:04	23,1	30,7	6,6

УСТРОЙСТВО ДЛЯ ИНДИКАЦИИ И УПРАВЛЕНИЯ ЗАДВИЖКАМИ

ОВЕН ПКП1

Устройство управления и защиты электропривода задвижки без применения концевых выключателей



Щ1 щитовой
96×96×70 мм
IP54 со стороны передней панели



Н настенный
105×130×65 мм
IP44



Компания **ОВЕН** бесплатно предоставляет:

- OPC-сервер для подключения прибора к любой SCADA-системе или другой программе, поддерживающей OPC-технологиию

РЕКОМЕНДУЕТСЯ К ИСПОЛЬЗОВАНИЮ

Для работы с задвижками и затворами (в частности, на водоканалах). Прибор позволяет автоматически отключать электродвигатель при достижении задвижкой крайнего (концевого) положения.

- Автоматическая остановка электропривода при достижении задвижкой крайнего положения без применения концевых выключателей.
- Контроль положения задвижки:
 - в ПКП1Т – по времени ее перемещения и току, потребляемому электродвигателем;
 - в ПКП1И – по числу оборотов вала и периоду следования импульсов, поступающих с датчика на валу задвижки.
- Индикация текущего положения задвижки в процентах.
- Конфигурирование на ПК или с лицевой панели прибора.
- Выключение управления приводом с выдачей сигнала «Авария» при заклинивании задвижек или проскальзывании механизмов электропривода.
- Сохранение информации о положении задвижки при обесточивании.
- Регистрация положения задвижки при установке модуля с токовым выходом 4...20 мА и регистрация положения задвижки и управление приводом по интерфейсу RS-485.
- Наличие интерфейса RS-485 во всех модификациях.



ТУ 4389-001-46526536-05

Декларация о соответствии ТР Таможенного союза

ЭЛЕМЕНТЫ ИНДИКАЦИИ И УПРАВЛЕНИЯ

4-разрядный цифровой индикатор в режиме РАБОТА отображает:

- время, отсчитываемое таймером;
- ток, измеряемый в цепи питания привода;
- процент открытия задвижки.

В режиме ПРОГРАММИРОВАНИЕ отображает значения параметров.

Четыре кнопки предназначены для программирования прибора, а три из них при работе могут выполнять функции управления приводом:

- закрыть, — открыть,
- стоп, — вход в режим «ПРОГРАММИРОВАНИЕ»



Два светодиода «ДВИЖЕНИЕ» красного цвета показывают направление перемещения задвижки. Светодиоды «ЗАКР.» и «ОТКР.» зеленого цвета показывают, что задвижка достигла концевого положения.

Индикатор «Авария» сигнализирует об аварийной блокировке управлением задвижки.

Индикатор «Перегруз» сигнализирует об аварийной ситуации «Перегрузка».

Индикатор «Скольжен» сигнализирует об аварийной ситуации «Скольжение».

Индикатор «ДУ»:

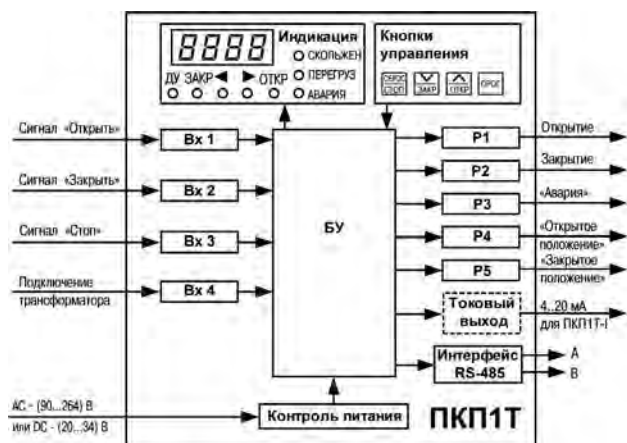
- постоянно светит – текущий режим управления – ДУ;
- постоянно погашен – текущий режим управления – РУ;
- мигает – прибор находится в режиме «Калибровка».

ТЕХНИЧЕСКИЕ ХАРАКТЕРИСТИКИ

Наименование	Значение
Питание	
Напряжение питания переменного тока с частотой 47...63 Гц	от 90 до 264 В
Напряжение питания постоянного тока	от 20 до 34 В
Входы управления	
Количество входов управления	3
Минимальная длительность сигналов управления	0,1 с
Вход для трансформатора тока	
Максимально допустимый входной ток	2 А
Характеристики прибора	
Количество разрядов цифрового индикатора	4
Число способов определения конечного положения задвижки	3
Встроенные выходные реле	
Максимальный ток, коммутируемый контактами реле – управления исполнительными устройствами	10 А (~220 В, cos φ > 0,4)
– управления устройствами сигнализации	3 А (~120 В, cos φ > 0,4), =28 В
Интерфейс RS-485	
Скорость обмена	от 2400 до 115200 бит/с
Длина линии связи	до 1000 м
Токовый выход	
Значение тока, соответствующее закрытому положению	4 мА
Значение тока, соответствующее открытому положению	20 мА
Длина линии связи	до 100 м
Питание токовой петли	внешнее от 10 до 30 В
Характеристики корпусов (габаритные размеры и степень защиты):	
– настенный Н	105×130×65 мм, IP44
– щитовой Щ1	96×96×70 мм, IP54*

* со стороны передней панели

ФУНКЦИОНАЛЬНАЯ СХЕМА ПРИБОРА



Входы для управления задвижкой и контроля ее положения

Оператор может управлять положением задвижки:

- дистанционно с пульта управления с помощью кнопок, подключаемых ко входам 1...3 прибора: «Открыть», «Закрыть», «Стоп»;
- с помощью кнопок, расположенных на лицевой панели прибора.

ПКП1Т. Для контроля тока, потребляемого электроприводом задвижки, используется стандартный измерительный трансформатор тока, например, Т-0, 66-У3, подключаемый ко входу 4.

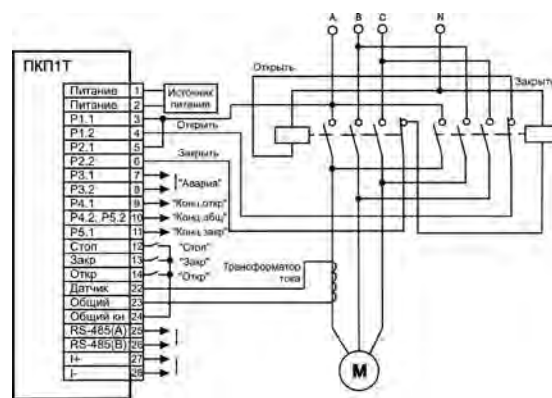
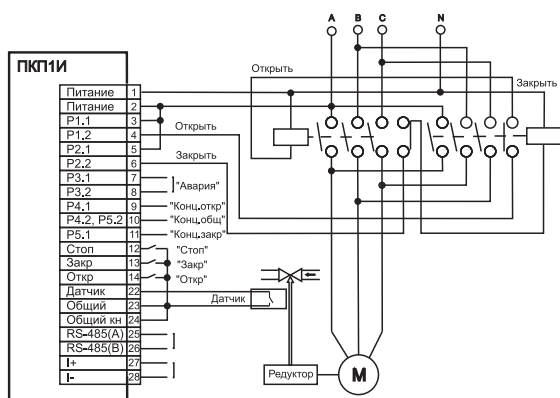
ПКП1И. Ко входу 4 подключается датчик импульсов, установленный на валу задвижки:

- геркон;
- датчик Холла;
- активный датчик (индуктивный, емкостный, оптический).

УСЛОВИЯ ЭКСПЛУАТАЦИИ

- Температура окружающего воздуха: -20...+70 °С.
- Атмосферное давление: 84...106,7 кПа.
- Отн. влажность воздуха (при +35 °С) – 30...80 %.

СХЕМЫ ПОДКЛЮЧЕНИЯ



Автоматическая остановка электропривода при достижении задвижкой концевого положения

Блок управления (БУ) ПКП1 позволяет автоматически отключать электродвигатель при достижении задвижкой крайнего (концевого) положения **без применения конечных выключателей**.

ПКП1Т. При поступлении внешнего сигнала на открытие или закрытие задвижки БУ отслеживает значение силы тока с трансформатора тока и время, отсчитываемое таймером. На время пускового момента сигнал, поступающий с трансформатора, блоком управления игнорируется.

Определение концевого положения может осуществляться одним из трех способов:

- значение тока достигло заданного (параметр CurA) и время, отсчитанное таймером, находится в установленном интервале (IntL...IntH), как при закрытии, так и при открытии задвижки;
- то же при закрытии задвижки, а при открытии – по истечении заданного времени (IntC);
- при открытии и при закрытии – по истечении заданного времени.

Два первых способа определения концевого положения позволяют плотно закрывать задвижку, определять открытое положение в зависимости от ее конструктивных особенностей. Третий способ позволяет управлять некоторыми типами задвижек, не допускающих механических перегрузок в конечных положениях.

ПКП1 сигнализирует о достигнутом задвижкой конечном положении, включая реле 4, если задвижка закрыта, или реле 5, если она открыта. Реле 1 или 2 при этом выключается.

ПКП1И. Определение конечных положений происходит аналогичным образом, но БУ отслеживает значение периода следования импульсов, поступающих от датчика, и их число.

Аварийное отключение электродвигателя

Блок управления ПКП1 определяет аварийную ситуацию, при этом выключает управление приводом, включает реле «Авария» и мигание индикатора при:

- заклинивании задвижки в процессе движения;
- проскальзывании вала привода или других механизмов.

Контроль и индикация текущего положения задвижки

В начале работы ПКП1 запускает таймер, отсчитывающий время движения задвижки, и вычисляет процент ее открытия. Любой из этих двух параметров (время движения или процент открытия задвижки) можно вывести на индикатор прибора.

Выходы

ПКП1 имеет два выходных реле для управления задвижкой (реле 1 и 2), два реле для имитации конечных выключателей (реле 4 и 5) и реле 3 для аварийной сигнализации. Кроме того, в ПКП1 по желанию заказчика может быть установлен модуль, формирующий унифицированный токовый сигнал 4...20 мА, пропорциональный степени открытия задвижки.

Настройка на объекте. Программирование

Для настройки прибора на объекте задают способ определения конечных положений и временные параметры хода задвижки. Зная рабочий ток двигателя электропривода, необходимо задать параметры защитного отключения. Заданные параметры сохраняются в энергонезависимой памяти прибора и остаются неизменными при выключении питания. Программирование прибора осуществляется кнопками, расположенными на передней панели. Для предотвращения несанкционированного доступа к изменению параметров установлена защита.

Интерфейс RS-485

В ПКП1 установлен модуль интерфейса RS-485, организованный по стандартным протоколам OVEN, Modbus. Интерфейс RS-485 позволяет:

- конфигурировать прибор на ПК (программа-конфигуратор предоставляется бесплатно);
- передавать в сеть текущие значения положения задвижки, а также любых программируемых параметров.

Подключение ПКП1 к ПК производится через адаптер OVEN AC3-M или AC4. При интеграции ПКП1 в АСУ ТП в качестве программного обеспечения можно использовать SCADA-систему Owen Process Manager или какую-либо другую программу.

Компания OVEN бесплатно предоставляет для ПКП1:

- OPC-сервер для подключения прибора к любой SCADA-системе или другой программе, поддерживающей OPC-технологиию.

ПРОГРАММИРУЕМЫЕ ПАРАМЕТРЫ

Назначение	Тип	Диапазон	Адрес Modbus	Имя OVEN/hash	Заводские настройки	Примечание
Holding Registers (чтение/запись. Modbus: функция 0x03 / функция 0x06, 0x10)						
Группа CinP						
Длительность пускового момента	WORD 2 байта	от 100 до 30000	0x0000	intS1) 0x0EDB	2500 (мс)	в конфигураторе
					2,5 (с)	в меню прибора
						шаг – 0,1 с
Порог срабатывания защиты по току перегрузки	WORD	от 0 до 65535	0x0001	CurA1) 0xD1E4	10000 (мА)	в конфигураторе
					10 (А)	в меню прибора
Группа Cinn						
Время полного хода задвижки	WORD	от 50 до 35950	0x0002	innC1) 0x7DBE	1200 (x0,1 с)	в конфигураторе
					12,0 (x10 с)	в меню прибора
						ед. мл. р. = 0,1 с
Минимальное время	WORD	от 40 до 35340	0x0003	innL1) 0x89F0	1190 (x0,1 с)	в конфигураторе
					11,9 (x10 с)	в меню прибора
						ед. мл. р. = 0,1 с
Максимальное время	WORD	от 110 до 36000	0x0004	innH1) 0x5FED	1250 (x0,1 с)	в конфигураторе
					12,5 (x10 с)	в меню прибора
						ед. мл. р. = 0,1 с
Точность отображения времени хода задвижки ²⁾	WORD	от 0 до 1	0x0005	Tdii1) 0x6C24	1	Задает положение десятичной точки при отображении на ЦИ времени хода задвижки: 0 – 0597 с; 1 – 597,4 с

ПРОГРАММИРУЕМЫЕ ПАРАМЕТРЫ

продолжение

Назначение	Тип	Диапазон	Адрес Modbus	Имя ОВЕН/hash	Заводские настройки	Примечание
Holding Registers (чтение/запись. Modbus: функция 0x03 / функция 0x06, 0x10)						
Группа CinP						
Длительность пускового момента	WORD 2 байта	от 100 до 30000	0x0000	intS1) 0x0EDB	2500 (мс)	в конфигураторе
					2,5 (с)	в меню прибора
Порог срабатывания защиты по току перегрузки	WORD	от 0 до 65535	0x0001	CurA1) 0xD1E4	10000 (мА)	в конфигураторе
					10 (А)	в меню прибора
Группа Cinn						
Время полного хода задвижки	WORD	от 50 до 35950	0x0002	innC1) 0x7DBE	1200 (x0,1 с)	в конфигураторе
					12,0 (x10 с)	в меню прибора
Минимальное время	WORD	от 40 до 35340	0x0003	innL1) 0x89F0	1190 (x0,1 с)	в конфигураторе
					11,9 (x10 с)	в меню прибора
Максимальное время	WORD	от 110 до 36000	0x0004	innH1) 0x5FED	1250 (x0,1 с)	в конфигураторе
					12,5 (x10 с)	в меню прибора
Точность отображения времени хода задвижки2)	WORD	от 0 до 1	0x0005	Tdii1) 0x6C24	1	Задаёт положение десятичной точки при отображении на ЦИ времени хода задвижки: 0 – 0597 с; 1 – 597,4 с
Группа ALr						
Время задержки срабатывания защитного отключения	WORD	от 100 до 25000	0x0006	intA) 0xDCB9	2000 (мс)	в конфигураторе
					2 (с)	в меню прибора
Время запрета реверсивного включения	WORD	от 100 до 20000	0x0007	Intr) 0x0B9A	2000 (мс)	в конфигураторе
					2 (с)	в меню прибора
Ограничение хода задвижки на открытие	WORD	от 0 до 35950	0x0008	StoP) 0xBE37	0 (x0,1 с)	в конфигураторе
					0 (с)	в меню прибора
						время до полного открытия ед. мл. р. = 0,1 с. 0 – нет ограничения
Группа oPEr						
Режим дожатия в конечных положениях	WORD	от 0 до 2	0x0009	PrES*) 0x2927	0	0 – с дожатием в обоих конечных положениях, 1 – с дожатием при закрытии, 2 – без дожатия
Тип управления прибором	WORD	от 0 до 7	0x000A	ConS*) 0xD4CB	1	MV / DV 0 – [-] / [A] 1 – [A] / [A] 2 – [A] / [B] 3 – [B] / [B] 4 – [B] / [B] 5 – [Г] / [Г] 6 – [Д] / [-] 7 – [Д] / [-] Для режимов 0, 4, 5, 6, 7 переключение MV/DV запрещено
Значение, выводимое на ЦИ	WORD	от 0 до 2	0x000B	indi*) 0x8CA7	0	0 – процент открытия задвижки, 1 – время от закрытия, 2 – значение тока в цепи привода
Код коэффициента трансформации	WORD	от 0 до 10	0x000C	trSC*) 0x1075	0	Используется для определения значения тока в обмотке двигателя привода, зависит от характеристик трансформатора см. п. 3.2.2
Коррекция времени хода после останова задвижки	WORD	от 0 до 35535	0x000E	intP) 0xA73F	100 (мс)	в конфигураторе
					0,1 (с)	в меню прибора
						Корректирует значение времени хода до/после останова (см. п. 3.2.6)
Группа Cur						
Коррекция нижней границы выходного тока (4 мА)	WORD	от 0 до 1022	0x000F	CurL) 0xAB8A	0	Для прибора с токовым выходом
Коррекция верхней границы выходного тока (20 мА)	WORD	от 1 до 1023	0x0010	CurH) 0x7D97	1023	Для прибора с токовым выходом
Группа rS						
Скорость обмена	WORD (2 байта)	от 0 до 8	0x0011	bPS*) 0xB760	2	0 = 2,4 kbps 1 = 4,8 kbps 2 = 9,6 kbps 3 = 14,4 kbps 4 = 19,2 kbps 5 = 28,8 kbps 6 = 38,4 kbps 7 = 57,6 kbps 8 = 115,2 kbps
Длина слова данных3)	WORD	от 0 до 1	0x0012	LEn*) 0x523F	1	0 – 7 бит 1 – 8 бит

ПРОГРАММИРУЕМЫЕ ПАРАМЕТРЫ

продолжение

Назначение	Тип	Диапазон	Адрес Modbus	Имя OVEN/hash	Заводские настройки	Примечание
Четность ³⁾	WORD	от 0 до 2	0x0013	PrtY* 0xE8C4	0	0 – PARITY_NO 1 – PARITY_EVEN 2 – PARITY_ODD
Количество стоп-битов ³⁾	WORD	от 0 до 1	0x0014	Sbit* 0xB72E	0	0 – 1 стоп-бит 1 – 2 стоп-бита
Длина сетевого адреса	WORD	от 0 до 1	0x0015	A.Len* 0x1ED2	0	0 – 8 бит 1 – 11 бит
Базовый адрес прибора	WORD	от 1 до 255/ от 1 до 2047	0x0016	Addr 0x9F62	16	Диапазон указан для протокола Modbus / OVEN
Задержка ответа от прибора по RS-485	WORD	от 0 до 45	0x0017	rS.dL* 0xCB5	2	мс
Другие						
Установить режим управления**	WORD	от 0 до 1	0x0018	Ctrl* 0x6C93	0	1 – ДУ 0 – РУ
Установить задвижку в заданное положение	WORD	от 0 до 1000	0x0019	CSEt 0x5E09	0	ед. мл. р. = 0,1%
Input Registers (чтение, Modbus: функция 0x04)						
Общие						
Название прибора	Char[8]	Строка из 8 символов	0x0000 0x0001 0x0002 0x0003	dEv 0xD681	PKP1T-I PKP1T	– для прибора с токовым выходом – для прибора без токового выхода (латиница)
Версия ПО	Char[4]	Строка из 4 символов	0x0004 0x0005	vEr 0x2D5B	1.00	
Код сетевой ошибки	WORD	от 0 до 255	0x0006	n.Err* 0x0233	0	при последнем обращении к прибору
Оперативные						
Положение задвижки	WORD	от 0 до 1000	0x0007	dPrC 0x6815	–	Текущее положение задвижки (процент открытия), ед. мл. р. = 0,1%
Положение задвижки	WORD	от 0 до 36000	0x0008	dTME 0xF82D	–	Текущее положение задвижки, (время от закрытия), ед. мл. р. = 0,1 с
Значение тока привода	WORD	от 0 до 65530	0x0009	dcur 0x0658	–	ед. мл. р. = 10 мА
Состояние прибора	WORD	От 0 до 0x00FF	0x000A	dStt* 0xC445	–	Битовая маска текущего состояния прибора 0 – нет события 1 – есть событие бит 0: полное закрытие бит 1: движение на закрытие бит 2: движение на открытие бит 3: полное открытие бит 4: авария привода бит 5: перегруз бит 6: проскальзывание бит 7: режим управления 1 – ДУ 0 – РУ
Команды управления (запись, Modbus: функция 0x05)						
Открыть задвижку	WORD		0x0000	CoPn 0x1C18	–	Для выполнения функций записать: – для Modbus любое значение – для OVEN – 0x00FF
Закрыть задвижку	WORD	0x00FF	0x0001	CCLS 0x589B	–	
Остановить задвижку	WORD	0x00FF	0x0002	CStP 0xDB4C	–	
Сброс флагов аварийного состояния	WORD	0x00FF	0x0003	CECL 0x2B06	–	

¹⁾ Параметры определяются в ходе калибровки.

²⁾ вспомогательный параметр, значение 1 применяется только при $innC < 10000$.

³⁾ не поддерживаются конфигурации сетевых настроек с сочетаниями параметров:

– Len = 0, PrtY = 0, Sbit = 0;

– Len = 1, PrtY = 1, Sbit = 1;

– Len = 1, PrtY = 2, Sbit = 1.

* для протокола OVEN параметры имеют длину 1 байт.

** ручное управление (РУ) – кнопками, расположенными на лицевой панели прибора или командами управления по интерфейсу RS-485;

дистанционное управление (ДУ) – по внешним сигналам, поступающим на входы управления.

КОМПЛЕКТНОСТЬ

- Прибор
- Комплект крепежных элементов
- Паспорт / Гарантийный талон
- Руководство по эксплуатации

ОБОЗНАЧЕНИЕ ПРИ ЗАКАЗЕ

ПКП1Х-Х.Х

Тип датчика:
T – трансформатор тока
I – датчик импульсов

Тип корпуса:
H – настенный, 105×130×65 мм, IP44
Щ1 – щитовой, 96×96×70 мм, IP54 со стор. передней панели

Дополнительный выход (по заказу):
I – цифроаналоговый преобразователь «параметр-ток 4...20 мА»

ОВЕН РЗУ-420

Калибратор токовой петли



ТУ 4381-001-46526536-2011
Декларация о соответствии ТР Таможенного союза
Государственный реестр средств измерений

ТЕХНИЧЕСКИЕ ХАРАКТЕРИСТИКИ

Наименование	Значение
Диапазон формируемых токов контура	- Полный: 0,2...25 мА - Стандартный: 4...20 мА
Диапазон допустимых внешних напряжений питания контура	12...30 В
Диапазон напряжений питания контура, формируемый прибором	22...24 В
Максимальная основная погрешность	+/-0.1%
Форма токового сигнала в режиме функционального задания	Меандр, пила, треугольник, синусоида
Диапазон измеряемых напряжений	0,5...30 В
Входное сопротивление в режиме измерения напряжения	Не менее 50 кОм
Диапазон напряжений питания от 3-х элементов питания размера АА	3,3...4,8 В

РЕКОМЕНДУЕТСЯ К ИСПОЛЬЗОВАНИЮ

Прибор предназначен для задания унифицированных сигналов тока 4...20 мА в процессе испытания систем автоматики, а также для контроля величины тока.

Генератор унифицированного сигнала тока позволяет эмулировать работу аналогового выхода системы управления, а также имитировать сигнал прибора, измеряющего технологический параметр системы. Использование РЗУ-420 позволяет существенно сократить время пусконаладочных работ АСУ.

Прибор выполнен в переносном корпусе и может работать как от пальчиковых батареек, так и от внешнего сетевого адаптера на 230 В. Прибор обладает интуитивно понятным интерфейсом.

Возможности прибора:

- Диапазон задания тока: – 0...25 мА (по шкале с линейной зависимостью).
- Измерение параметров токовой петли: ток I; напряжение U.
- Работа как от внешнего источника питания, так и от встроенного.
- Прибор позволяет производить плавное задание тока с дискретностью 0,1 % шкалы и пошаговое задание тока каждые 1 мА.
- РЗУ-420 позволяет генерировать сигнал 4...20 мА в режиме функционального задания: меандр, пила, треугольник, синусоида. Переключение режима задания производится клавишей на лицевой панели прибора с постоянным отображением выбранного режима на дисплее.
- Прибор имеет индикацию обрыва токовой петли – загорается сообщение «обрыв» на ЖК-индикаторе.
- Дисплей прибора оснащен подсветкой для работы в условиях с недостаточной освещенностью.
- Максимальная основная погрешность задания/измерения: $\pm 0,1\%$.
- Корпус выполнен из ударопрочного пластика с уровнем пылевлагозащиты IP20.
- Прибор внесен в Государственный реестр средств измерений.

УСЛОВИЯ ЭКСПЛУАТАЦИИ

- Допустимый диапазон температур окружающей среды: 0...+50 °С
- Уровень пылевлагозащиты изделия – IP20

КОМПЛЕКТНОСТЬ

- Прибор
- Паспорт / Гарантийный талон
- Руководство по эксплуатации

ОБОЗНАЧЕНИЕ ПРИ ЗАКАЗЕ

РЗУ-420

ОВЕН УЗС1

Цифровой датчик аналоговых сигналов тока и напряжения

РЕКОМЕНДУЕТСЯ К ИСПОЛЬЗОВАНИЮ

Прибор ОВЕН УЗС1 предназначен для ручного или автоматического управления аналоговыми исполнительными механизмами. В автоматическом режиме УЗС1 транслирует сигнал от управляющего прибора или контроллера на исполнительный механизм, а в ручном – формирует сигнал 4...20 мА или 0...10 В, значение которого задается пользователем с лицевой панели.



Н настенный
105×130×65 мм
IP44



Щ1 щитовой
96×96×65 мм
IP54*



Щ2 щитовой
96×48×100 мм
IP54*



Д на DIN-рейку
72×90×58 мм
IP20

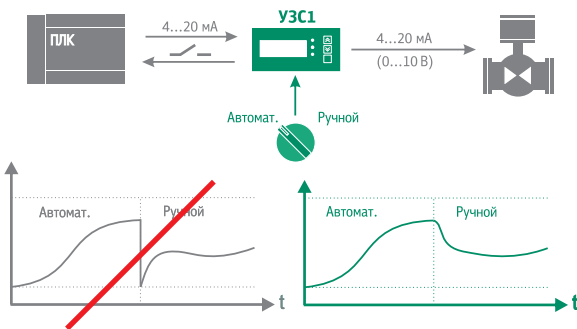
* со стороны передней панели



Декларация о соответствии ТР Таможенного союза

ОСНОВНЫЕ ХАРАКТЕРИСТИКИ

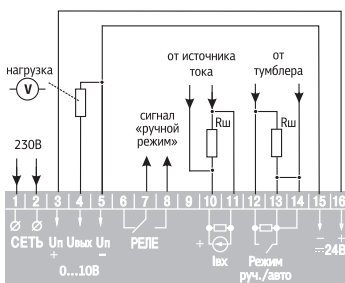
- Переключение «автомат/ручной» без скачков (безударный переход).
- Переключение «автомат/ручной» тумблером или с лицевой панели.
- Указание режима работы «автомат/ручной» по контактам э/м реле.
- Настраиваемая дискретность изменения сигнала.
- Отображение выходного сигнала в «%» или «мА(В)».
- Гальваническая развязка.
- Встроенный источник питания =24 В.
- Монтаж в щит, на стену или DIN-рейку.
- Эксплуатация при температуре: -20...+50 °С.
- Выходной сигнал: 4...20 мА или 0...10 В (модификации).



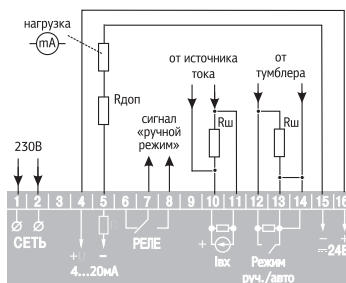
Наименование	Значение
Диапазон переменного напряжения питания, В	90...245
Частота, Гц	47...63
Номинальное напряжение питания, В	230±4
Потребляемая мощность, ВА, не более	7
Напряжение встроенного источника питания постоянного тока, В	24±2,4
Максимально допустимый ток встроенного источника питания, мА	80
Тип входного сигнала, мА	4...20
Время опроса входа, сек, не более	0,4
Предел основной приведенной погрешности преобразования, %	0,5
Степень защиты корпуса	IP44
- настенный Н	IP54
- щитовые Щ1 и Щ2 (со стороны лицевой панели)	IP20
- DIN-реечный Д (со стороны лицевой панели)	
Габаритные размеры прибора:	
- настенный Н, мм	(130×105×65)±1
- щитовой Щ1, мм	(96×96×65)±1
- щитовой Щ2, мм	(96×48×100)±1
- DIN-реечный Д, мм	(90×72×58)±1
Масса прибора, кг, не более	0,5
Средний срок службы, лет	8
Допустимая нагрузка на выходе 4...20 мА, Ом, не более	1000
Диапазон допустимых напряжений питания выхода 4...20 мА	12...30
Допустимая нагрузка на выходе 0...10 В, Ом не менее	2000
Диапазон допустимых напряжений питания выхода 0...10 В	16...30
Условия эксплуатации:	
- температура окружающего воздуха, °С	-20...+55
- относительная влажность воздуха не более, % (при +25 °С без конденсации влаги)	80

СХЕМА ПОДКЛЮЧЕНИЯ

С выходом 0...10 В



С выходом 4...20 мА



ОБОЗНАЧЕНИЕ ПРИ ЗАКАЗЕ

УЗС1.X.X

Тип корпуса

- Щ1** - щитовой монтаж, лицевая панель 96×96 мм, IP54*
 - Щ2** - щитовой монтаж, лицевая панель 96×48 мм, IP54*
 - Н** - настенный монтаж, IP40
 - Д** - монтаж на DIN-рейку 35 мм, IP20
- * - указана степень защиты со стороны лицевой панели

Тип выходного аналогового сигнала:

- И** - унифицированный сигнал тока «4...20 мА»
- У** - унифицированный сигнал напряжения «0...10 В»

ОВЕН ЭП10

Эмулятор печи



РЕКОМЕНДУЕТСЯ К ИСПОЛЬЗОВАНИЮ

Для проведения экспериментов в процессе наладочных работ с применением терморегуляторов.

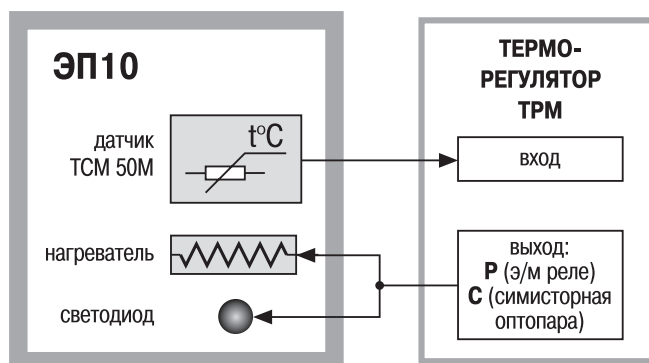
ЭП10 выступает в качестве объекта управления и представляет собой миниатюрную печь.

- Встроенный нагреватель мощностью 10 Вт.
- Встроенный измеритель температуры (термосопротивление ТСМ 50М).
- Управление включением нагрева от выходного элемента терморегулятора (э/м реле или симисторной оптопары).
- Светодиодная индикация при включении нагрева.
- Удобный корпус с прозрачной крышкой для настенного крепления или размещения на столе.

ТЕХНИЧЕСКИЕ ХАРАКТЕРИСТИКИ

Наименование	Значение
Напряжение питания	220 В (± 10 В) переменного тока частотой 50 Гц
Потребляемая мощность	не более 10 Вт
Тип встроенного измерителя температуры	ТСМ 50М
Максимальная допустимая рабочая температура	125 °С
Тип корпуса	Н1
Габаритные размеры	105x145x65 мм
Степень защиты корпуса	IP20

ФУНКЦИОНАЛЬНАЯ СХЕМА



Эмулятор печи ЭП10 можно использовать как в учебных целях, так и для проведения экспериментов:

- при организации лабораторных работ в учебных заведениях;
- в составе стендов и демонстрационных макетов;
- для проверки корректности работы системы управления без подключения к реальному объекту и т. д.

УСЛОВИЯ ЭКСПЛУАТАЦИИ

- Температура окружающего воздуха: $-20...+70$ °С.
- Атмосферное давление: 84...106,7 кПа.
- Отн. влажность воздуха (при $+35$ °С) – 30...80 %.

СХЕМА ПОДКЛЮЧЕНИЯ

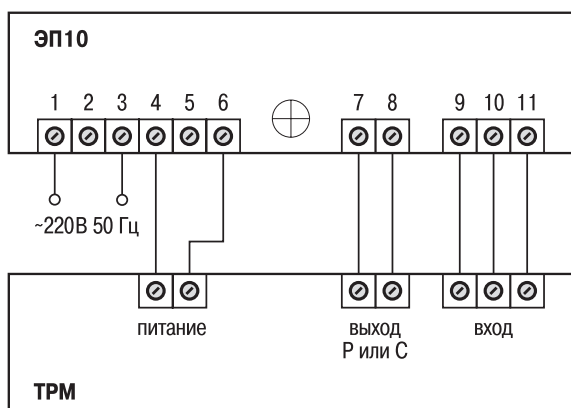


Схема подключения ЭП10 к терморегулятору

КОМПЛЕКТНОСТЬ

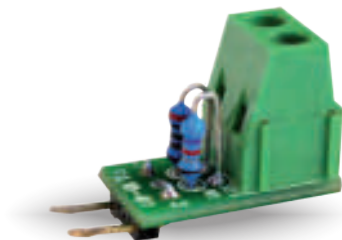
- Эмулятор печи ЭП10
- Паспорт / Гарантийный талон
- Руководство по эксплуатации

ОБОЗНАЧЕНИЕ ПРИ ЗАКАЗЕ

ЭП10

ОВЕН РД10

Резистивный делитель



РЕКОМЕНДУЕТСЯ К ИСПОЛЬЗОВАНИЮ

Для подключения датчиков с унифицированным выходным сигналом напряжения 0...10 В к измерительным приборам, воспринимающим унифицированный сигнал напряжения 0...1 В.

Делители могут быть использованы во вторичной аппаратуре систем автоматического контроля, регулирования и управления технологическими процессами в различных отраслях промышленности, а также в коммунальном хозяйстве, диспетчеризации, телемеханических информационно-измерительных комплексах и т.д.

ТЕХНИЧЕСКИЕ ХАРАКТЕРИСТИКИ

Наименование	Значение
Коэффициент деления сигнала напряжения	10:1
Входное сопротивление делителя	2,0 кОм ± 0,1%
Выходное сопротивление делителя	0,2 кОм ± 0,1%
Входной унифицированный сигнал напряжения	0...10 В
Выходной унифицированный сигнал напряжения	0...1 В
Предел основной приведенной погрешности	± 0,1%
Габаритные размеры (без учета штыревых контактов) (Д × Ш × В)	30 × 11,2 × 16 мм
Масса, не более	10 г
Средний срок службы, не менее	12 лет
Степень защиты	IP00
Гальваническая изоляция входных и выходных цепей	отсутствует

КОНСТРУКТИВНЫЕ ИСПОЛНЕНИЯ

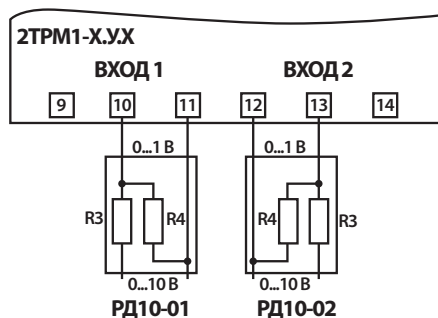
Конструктивное исполнение 01 предназначено для подключения унифицированного сигнала 0...10 В к:

- первому входу ТРМ0, ТРМ1, 2ТРМ1, ТРМ10, ТРМ12;
- первому входу ТРМ200, ТРМ201, ТРМ202, ТРМ210, ТРМ212;
- первому входу ТРМ151, ТРМ251;
- ТРМ101;
- ТРМ501;
- входам 5-8 ТРМ138;
- входам 1-4 ТРМ148;
- ПЛК63, ТРМ133, ТРМ133-М;
- МВА8, МВ110-2А.

Конструктивное исполнение 02 предназначено для подключения унифицированного сигнала 0...10 В к:

- второму входу 2ТРМ0, 2ТРМ1;
- второму входу ТРМ200, ТРМ202, ТРМ212;
- второму входу ТРМ151, ТРМ251;
- входам 1-4 ТРМ138;
- входам 5-8 ТРМ148.

ПРИМЕР ПОДКЛЮЧЕНИЯ





Пример подключения делителя обоих конструктивных исполнений к двухканальному измерителю-регулятору 2ТРМ1.

ОБОЗНАЧЕНИЕ ПРИ ЗАКАЗЕ




РД10

КОНТРОЛЛЕРЫ ДЛЯ СИСТЕМ ВЕНТИЛЯЦИИ, ОТОПЛЕНИЯ И ГВС

КОНТРОЛЛЕРЫ ДЛЯ СИСТЕМ ОТОПЛЕНИЯ И ГОРЯЧЕГО ВОДОСНАБЖЕНИЯ

МОДИФИКАЦИИ	ТРМ32	ТРМ232М
	<p>Для регулирования температуры в системах отопления и ГВС</p> 	<p>Для регулирования температуры в системах отопления, ГВС и управления насосными группами</p> 
Количество контуров управления	2	1 или 2
Отопление	+	+
ГВС	+	+
Насосы циркуляции	-	+
Контур подпитки	-	+
Тип корпуса	Щитовой	DIN-рейка
Страница в каталоге	Стр. 114	Стр. 117

КОНТРОЛЛЕРЫ ДЛЯ ПРИТОЧНО-ВЫТЯЖНЫХ СИСТЕМ ВЕНТИЛЯЦИИ И КОНДИЦИОНИРОВАНИЯ

МОДИФИКАЦИИ	ТРМ33	ТРМ1033	ТРМ133М
		Контроллер для управления приточной вентиляцией	Контроллер для управления приточной вентиляцией
			
Приточная система	+	+	-
Приточно-вытяжная система	-	-	+
Водяной калорифер	+	+	+
Электрический калорифер нагрева	-	+	+
Водяной охладитель	-	+	+
Фреоновый охладитель	-	+	+
Блок расширения	-	-	+
Тип корпуса	Щитовой	DIN-рейка	DIN-рейка
Страница в каталоге	Стр. 126	Стр. 122	Стр. 129

КОНТРОЛЛЕРЫ ДЛЯ СИСТЕМ ОТОПЛЕНИЯ И ГОРЯЧЕГО ВОДОСНАБЖЕНИЯ

ОВЕН ТРМ32

Контроллер для регулирования температуры в системах отопления и ГВС



РЕКОМЕНДУЕТСЯ К ИСПОЛЬЗОВАНИЮ

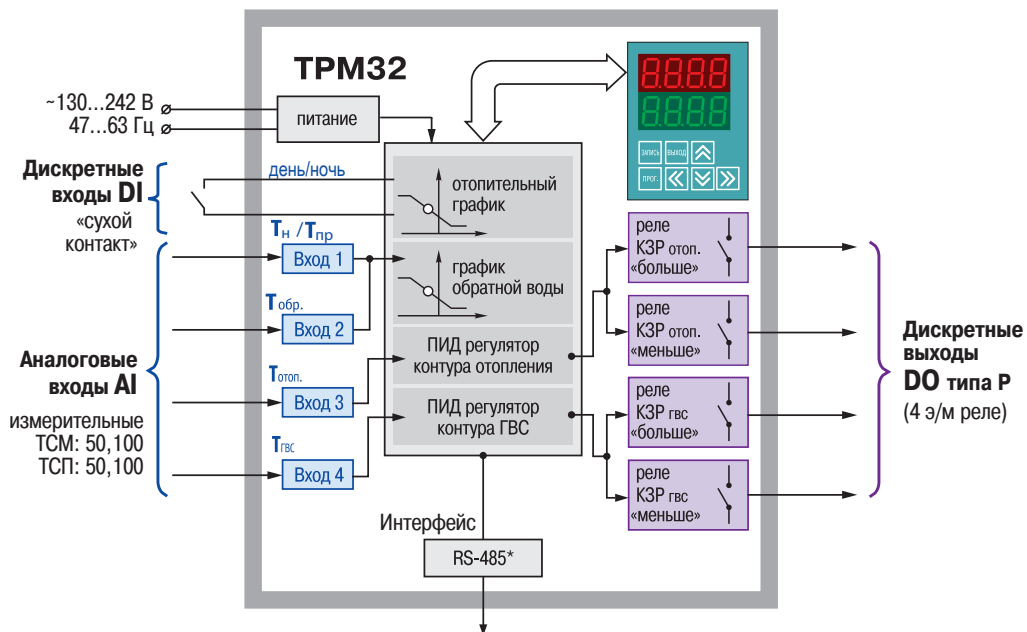
Для поддержания температуры в контуре отопления и горячего водоснабжения.

- Регулирование температуры в контуре отопления по отопительному графику.
- Поддержание постоянной заданной температуры в контуре горячего водоснабжения (ГВС).
- Высокая точность поддержания температуры, обеспеченная ПИД-регуляторами.
- Защита системы отопления от превышения температуры обратной воды.
- Переключение режимов «день/ночь».
- Регистрация данных на ПК по интерфейсу RS-485 через ОВЕН АС4* (протоколы ОВЕН, Modbus).

ЕАЕП ТУ 4217-025-46526536-2010
Декларация о соответствии ТР Таможенного союза
Сертификат промышленной безопасности на основании ЭПБ



ФУНКЦИОНАЛЬНАЯ СХЕМА



* Встроенный интерфейс RS-485 по заказу.

РЕГУЛИРОВАНИЕ ТЕМПЕРАТУРЫ В КОНТУРЕ ОТОПЛЕНИЯ

Регулирование температуры в контуре отопления осуществляется в соответствии с отопительным графиком, а защита системы от превышения температуры обратной воды — с графиком температуры обратной воды.

Графики отображают линейную зависимость температуры теплоносителя в контуре отопления $T_{уст.отоп.}$ и температуры обратной воды $T_{обр.мах}$ от температуры наружного воздуха $T_{наруж.}$. Оба графика могут быть построены и от температуры прямой воды $T_{прям.}$, в этом случае вместо датчика $T_{наруж.}$ должен быть подключен датчик $T_{прям.}$, установленный в подающем трубопроводе.

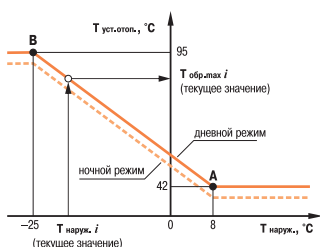
Построение графиков осуществляется прибором автоматически по заданным пользователем координатам точек перегиба — А и В, зависящим от характеристик системы отопления.

Регулирование температуры по отопительному графику

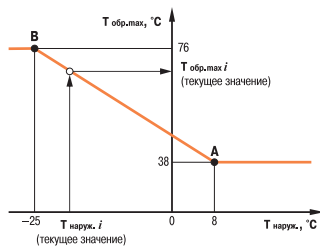
По отопительному графику $T_{уст.отоп.} = f(T_{наруж.})$ или $T_{уст.отоп.} = f(T_{прям.})$, в зависимости от контролируемого на входе параметра, прибор вычисляет температуру уставки $T_{уст.отоп.}$ и поддерживает ее с помощью КЗР $отоп.$. Управление КЗР $отоп.$ осуществляется кратковременными импульсами (ШИМ) по ПИД-закону регулирования, что позволяет поддерживать заданную температуру с необходимой точностью.

Для достижения максимально экономичной работы в приборе предусмотрены следующие функции:

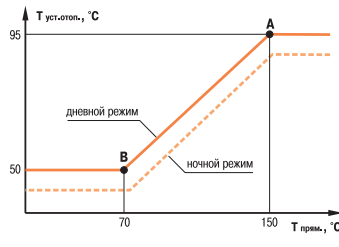
- возможность переключения с дневного на ночной режим работы;
- контроль температуры обратной воды.



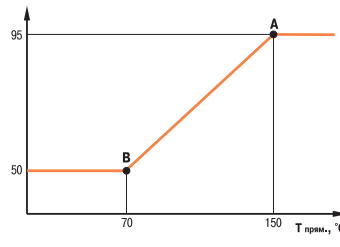
Пример отопительного графика — $T_{уст.отоп.} = f(T_{наруж.})$



Пример графика температуры обратной воды — $T_{обр.мах.} = f(T_{наруж.})$



Пример отопительного графика — $T_{уст.отоп.} = f(T_{прям.})$



Пример графика температуры обратной воды — $T_{обр.мах.} = f(T_{прям.})$

Дневной/ночной режим работы

Переключение прибора в ночной режим работы происходит при замыкании внешних контактов прибора «день/ночь». При этом отопительный график сдвигается на заданную пользователем величину, значение которой указывается при программировании прибора. Коммутация может осуществляться любым исполнительным устройством с «сухими» контактами (тумблер, переключатель или таймер).

Индикация режимов:

P--0 — дневной режим работы

P--1 — ночной режим работы

Контроль температуры обратной воды, возвращаемой в тепло-центр

Контроль температуры обратной воды осуществляется по графику $T_{обр.мах.} = f(T_{наруж.})$ или $T_{обр.мах.} = f(T_{прям.})$, в зависимости от контролируемого на входе параметра.

В случае превышения максимально допустимого значения $T_{обр.мах.}$ ТРМ32 прерывает регулирование температуры в контуре отопления и понижает температуру обратной воды до значения $(T_{обр.мах.} - \Delta)$. После снижения температуры обратной воды до допустимых пределов продолжается регулирование температуры в контуре отопления по отопительному графику.

Индикация режимов:

P--2 – работа в режиме защиты от превышения температуры обратной воды

Значение Δ задается пользователем при программировании прибора.

ЭЛЕМЕНТЫ ИНДИКАЦИИ И УПРАВЛЕНИЯ

Верхний 4-разрядный цифровой индикатор

в режиме РАБОТА отображает значение температуры в канале контроля, выбранном пользователем: $T_{наруж.}$ ($T_{прям.}$), $T_{обр.}$, $T_{отоп.}$ или $T_{гвс.}$.

В режимах ПРОСМОТР и ПРОГРАММИРОВАНИЕ показывает номер программируемого параметра.

Нижний 4-разрядный цифровой индикатор

в режиме РАБОТА отображает информационную заставку режима (P--0...P--2), если выбран канал индикации $T_{наруж.}$, или значение соответствующей уставки, если выбран канал индикации $T_{обр.}$, $T_{отоп.}$ или $T_{гвс.}$.

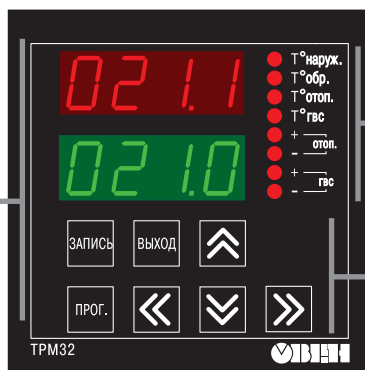
В режимах ПРОСМОТР и ПРОГРАММИРОВАНИЕ показывает значение программируемого параметра.

Светодиоды «T°_{наруж.}», «T°_{обр.}», «T°_{отоп.}», «T°_{гвс.}»

постоянной засветкой сигнализируют о выбранном для индикации канале контроля, мигающей засветкой — об аварии датчиков.

Светодиоды «+», «-» отоп. и «+», «-» гвс

сигнализируют о формировании сигналов управления запорно-регулирующими клапанами систем отопления и ГВС.



Кнопка ПРОГ.

предназначена для перехода в режим ПРОСМОТР, а из режима ПРОСМОТР — в режим ПРОГРАММИРОВАНИЕ.

Кнопка ЗАПИСЬ

предназначена для записи установленных значений программируемых параметров в память прибора.

Кнопка ВЫХОД

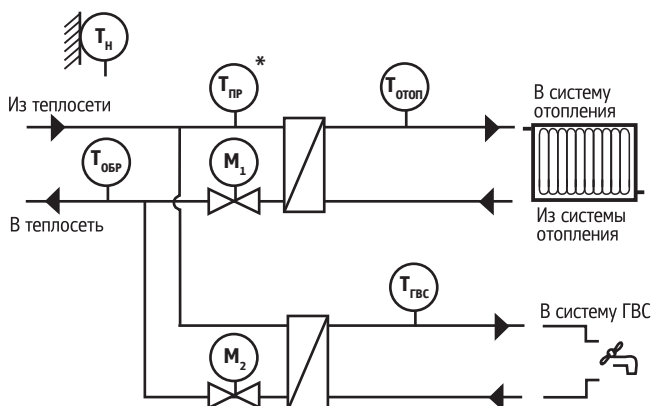
предназначена для возврата из режима ПРОГРАММИРОВАНИЕ в режим ПРОСМОТР, а из режима ПРОСМОТР — в режим РАБОТА.

Кнопки ↑ и ↓

позволяют в режиме РАБОТА переключать каналы индикации.

4 кнопки с изображением стрелок позволяют в режиме ПРОСМОТР выбирать нужные параметры, а в режиме ПРОГРАММИРОВАНИЕ изменять их значение.

ТИПОВАЯ СХЕМА СИСТЕМЫ ОТОПЛЕНИЯ И ГВС



* Вместо датчика T_n может быть подключен датчик температуры прямой воды $T_{пр}$, подаваемой из ТЭЦ.

НАЗНАЧЕНИЕ ОСНОВНЫХ ВХОДОВ/ВЫХОДОВ

Обозначение на схеме	Назначение	Тип сигнала
T_n	Измерение температуры наружного воздуха	AI
$T_{пр}$	Измерение температуры подачи теплоносителя из теплосети	AI
$T_{отоп}$	Измерение температуры в контуре отопления	AI
$T_{обр}$	Измерение температуры обратной воды	AI
$T_{гвс}$	Измерение температуры в контуре ГВС	AI
M	Регулирующий клапан с электроприводом	DO

ТЕХНИЧЕСКИЕ ХАРАКТЕРИСТИКИ

Характеристика	Значение
Напряжение питания	от 130 до 242 В
Потребляемая мощность	не более 6 ВА
Диапазон контроля температуры	-50... + 199,9°C
Тип входных ТС	ТСМ: 50М/Сu50, 100М/Сu100; ТСП: 50П/Рt50, 100П/Рt100
Количество каналов контроля температуры	4
Количество дискретных входов	1
Время цикла опроса датчиков	не более 6 с
Количество выходных реле	4
Максимальный ток, коммутируемый контактами реле	4 А при напряжении 220 В 50 Гц ($\cos \varphi > 0,4$)
Адаптер, используемый для подключения прибора к порту USB ПК	АС4 (для приборов ТРМ32-Х.ХХ.РС)
Габаритные размеры	
Щ4, щитовой	96×96×145 мм; IP54
Щ7, щитовой	144×169×50,5 мм; IP54

КОМПЛЕКТНОСТЬ

- Прибор ТРМ32
- Комплект крепежных элементов Щ
- Руководство по эксплуатации
- Паспорт/ Гарантийный талон

ОБОЗНАЧЕНИЕ ПРИ ЗАКАЗЕ

ОВЕН ТРМ32-Х.Х.Х

Тип корпуса

- Щ4** – щитовой, 96×96×145 мм, IP54
- Щ7** – щитовой, 144×169×50,5 мм, IP54

Тип входных датчиков

для корпуса Щ4

- 01** – подключение термопреобразователей сопротивления (ТС) с $R = 50 \text{ Ом}$
- 03** – подключение термопреобразователей сопротивления (ТС) с $R = 100 \text{ Ом}$

для корпуса Щ7

- ТС** – подключение термопреобразователей сопротивления (ТС) с $R = 50$ и 100 Ом

Наличие интерфейса:

- RS** – интерфейс RS-485

ОВЕН ТРМ232М

Контроллер для регулирования температуры в системах отопления, ГВС и управления насосными группами



* Для двухконтурной системы необходимо использовать ТРМ232М в комплекте с модулем расширения ОВЕН МР1.

РЕКОМЕНДУЮТСЯ К ИСПОЛЬЗОВАНИЮ Для управления котельной, ИТП, ЦТП.

- Встроенные готовые конфигурации под типовые схемы ИТП. Не требует программирования и настройки.
- **5 типовых схем для управления СО и ГВС:**
 - 1 Один контур «Отопление»
 - 2 Один контур «ГВС»
 - 3 Два независимых контура «Отопление + ГВС» без насосов отопления
 - 4 Два независимых контура «Отопление»*
 - 5 Два независимых контура «Отопление + ГВС»*
- Полная автоматизация одного контура с помощью одного прибора. Не требует дополнительных модулей.
- Управление до двух независимых контуров отопления или ГВС по графику.
- Управление циркуляционными насосами с ротацией и автоматическим вводом резерва (АВР) в каждом контуре.
- Поддержка OwenCloud.

EAC ТУ 4217-047-46526536-2014
Декларация о соответствии ТР Таможенного союза

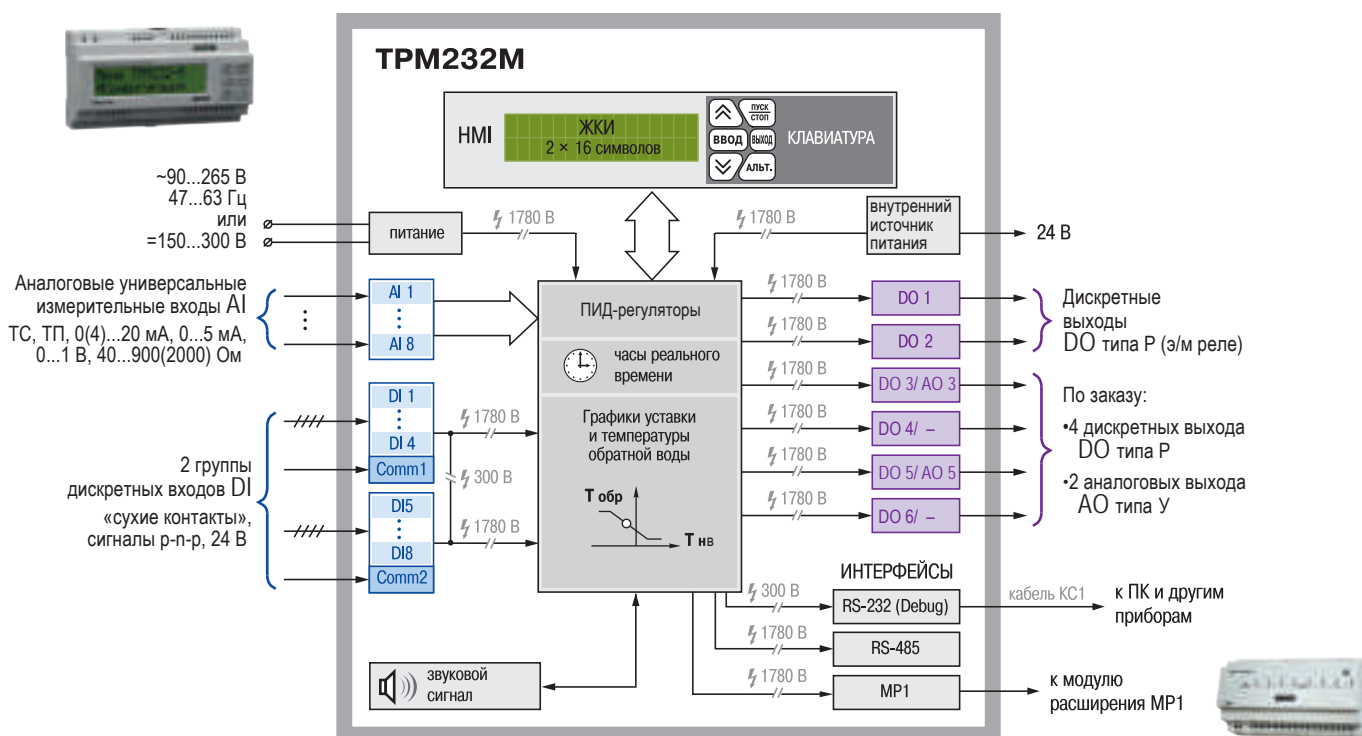
DI

AI

DO

AO

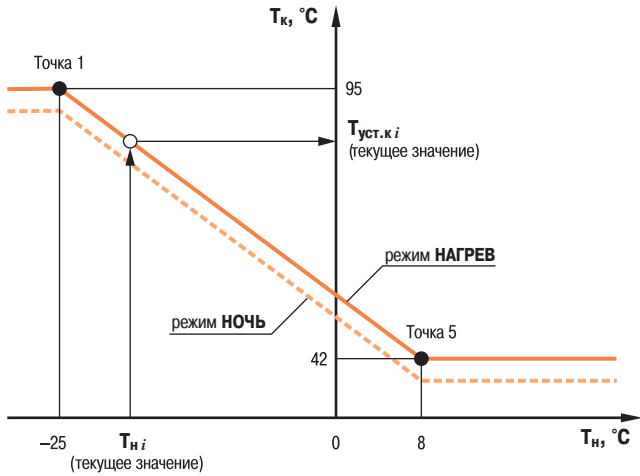
ФУНКЦИОНАЛЬНАЯ СХЕМА



РЕЖИМЫ РАБОТЫ И УПРАВЛЯЮЩИЕ ФУНКЦИИ КОНТРОЛЛЕРА

Работа по отопительному графику

Температура в контуре отопления (T_k) поддерживается прибором согласно отопительному графику (режим **НАГРЕВ**). График задается по точкам (до 5 точек) в зависимости от температуры наружного воздуха (T_n) либо температуры подачи теплоносителя из теплосети (T_{np}).



Снижение отопительного графика по встроенным часам реального времени

Отопительный график может быть снижен на заданное значение по встроенным часам реального времени в ночное время (параметр «Время Ночь») и выходные дни («Выходной 1», «Выходной 2») – режим **НОЧЬ**.

Летний режим работы для контура отопления

Прибор переводит контур отопления в режим **ЛЕТО** при достижении температурой наружного воздуха T_n заданной уставки $T_{зима/лето}$. В летнем режиме прибор прекращает управление системой отопления, закрывая регулирующий клапан полностью и отключая циркуляционные насосы. Циркуляционные насосы в летний период могут быть включены на заданное время с заданной периодичностью для предупреждения заклинивания.

Поддержание температуры в контуре ГВС

Температура в контуре ГВС (T_k) поддерживается прибором в соответствии с заданной фиксированной уставкой (режим **НАГРЕВ**).

Снижение уставки ГВС по встроенным часам реального времени

Уставка T_k может быть снижена на заданное значение по встроенным часам реального времени в ночное время (параметр «Время Ночь») и выходные дни («Выходной 1», «Выходной 2»).

Автонастройка

Для автоматического подбора оптимальных коэффициентов ПИД-регулятора (для максимально точного поддержания T_k в контуре отопления и T_k в контуре ГВС) в прибор заложен режим Автонастройки (**АНР**).

Авария датчиков температуры

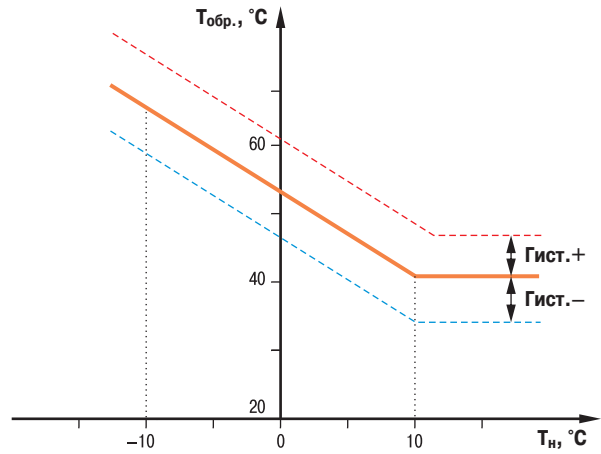
При аварии одного или нескольких основных датчиков температуры (T_n , $T_{обр.}$, T_{np} , T_k) прибор переводит регулирующий клапан в заданное пользователем безопасное положение (от 0 до 100 %) до устранения аварии.

Режим пуска-наладки

Режим настройки и диагностики системы **ОСТАНОВ**. В данном режиме имеется возможность вносить любые изменения в значения параметров прибора, вручную управлять положением клапана.

Контроль температуры обратной воды

Температура обратной воды в контуре контролируется по графику (до 5 точек) в зависимости от температуры наружного воздуха (T_n) либо температуры подачи теплоносителя из теплосети (T_{np}) с учетом допустимого перегрева ($\Gamma_{ист.+}$) или охлаждения ($\Gamma_{ист.-}$) относительного графика.



Если $T_{обр.}$ воды $>$ ($T_{обр.}$ по графику + «Гист.+») (режим **ОБРАТНАЯ** при работе с ТЭЦ), то прибор подает команды на прикрытие регулирующего клапана.

Если $T_{обр.}$ воды $<$ ($T_{обр.}$ по графику – «Гист.–») (режим **ОБРАТНАЯ** при подаче теплоносителя от котла), то прибор подает команды на открытие регулирующего клапана.

Функцию контроля температуры обратной воды можно включить/отключить независимо для каждого контура (отопления или ГВС).

Управление циркуляционными насосами с функцией ротации и АВР (контур отопления или ГВС)

Контур содержит 2 циркуляционных насоса, при управлении которыми применяется функция ротации и автоматического ввода резерва (АВР). Насосы включаются попеременно. Переключение насосов осуществляется с заданной паузой (для защиты от гидроударов). В случае выхода работающего насоса из строя (сигнал от датчика $\Delta P1$ ($\Delta P2$)) этот насос выключается, а в работу включается находящийся в резерве насос.

Управление системой подпитки (контур отопления)

Одноконтурная система отопления. При снижении давления $P_{подпит.}$ в системе ниже заданной уставки прибор подает сигнал на включение насоса подпитки либо открытие отсечного клапана системы подпитки.
Двухконтурная система (2 контура отопления или «Отопление + ГВС»). В этом случае используются два циркуляционных насоса подпитки с функцией ротации и автоматического ввода резерва (АВР). Пример для контура отопления 1. При снижении давления $P_{подпит. 1}$ в системе ниже заданной уставки прибор подает сигнал на включение насоса подпитки №1. Как только давление поднимется – насос будет выключен. При следующем снижении давления $P_{подпит. 1}$ в системе ниже заданной уставки прибор подает сигнал на включение насоса подпитки №2. Таким образом, насосы чередуются. В случае выхода работающего насоса из строя (сигнал от датчика $\Delta P3$) этот насос выключается, а в работу включается находящийся в резерве насос.

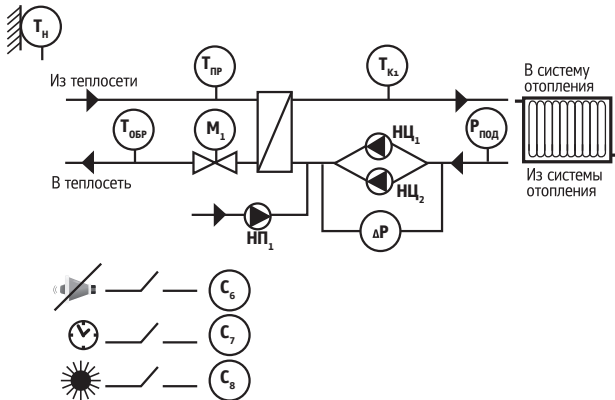
Управление насосами ХВС с функцией ротации и АВР (двухконтурная система «Отопление + ГВС»)

Аналогично управлению циркуляционными насосами основного контура. 2 насоса ХВС включаются попеременно, с заданной паузой (для защиты от гидроударов). В случае выхода работающего насоса из строя (сигнал от датчика $\Delta P4$) этот насос выключается, а в работу включается находящийся в резерве насос.

1 ОДИН КОНТУР «ОТОПЛЕНИЕ»

ТИПОВАЯ СХЕМА № 1

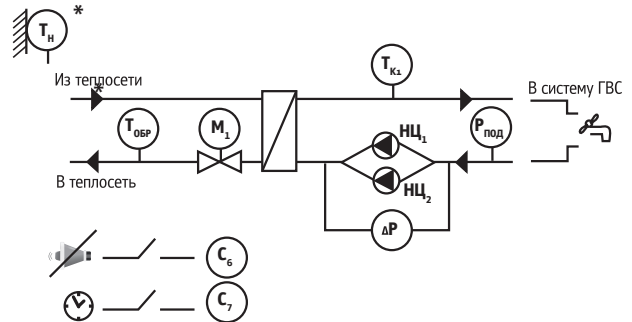
Для управления одним контуром отопления с циркуляционными насосами – для небольших объектов: частный дом, склад и др.



2 ОДИН КОНТУР «ГВС»

ТИПОВАЯ СХЕМА № 2

Для управления одним контуром ГВС с циркуляционными насосами – для небольших объектов: частный дом, склад и др.

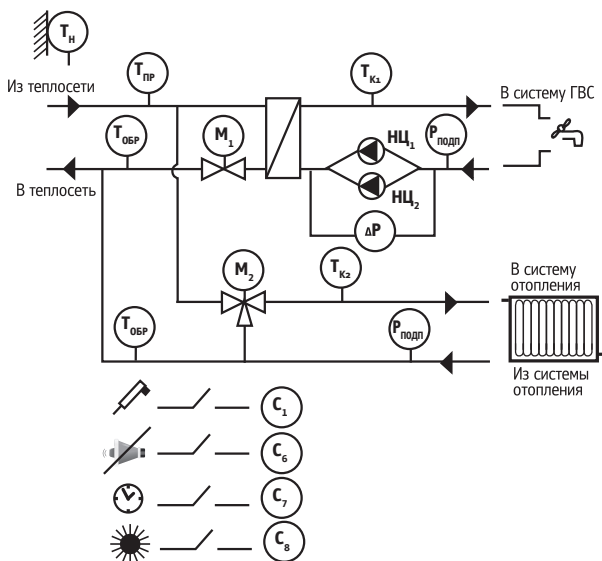


* Датчики T_n и $T_{обр}$ подключают, если необходима функция контроля температуры обратной воды (по умолчанию в контуре ГВС функция отключена).

3 ДВА НЕЗАВИСИМЫХ КОНТУРА «ОТОПЛЕНИЕ+ГВС» БЕЗ НАСОСОВ ОТОПЛЕНИЯ

ТИПОВАЯ СХЕМА № 3

Для управления двумя независимыми контурами отопления и ГВС на различных объектах, таких как многоквартирные жилые дома, предприятия и др.



НАЗНАЧЕНИЕ ОСНОВНЫХ ВХОДОВ/ВЫХОДОВ

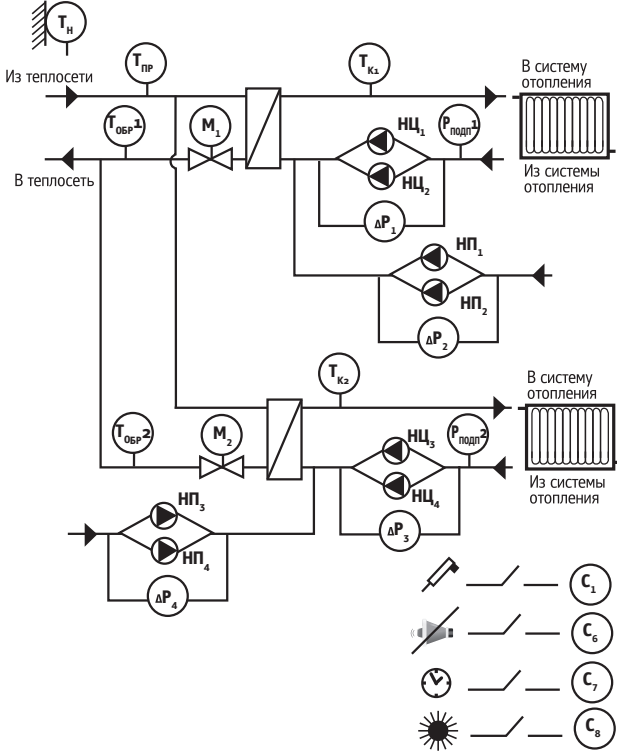
Обозначение на схеме	Назначение	Тип сигнала
T_n	Измерение температуры наружного воздуха	AI
$T_{пр}$	Измерение температуры подачи теплоносителя из теплосети	AI
$T_{к1}, T_{к2}$	Измерение температуры в контурах	AI
$T_{обр1}, T_{обр2}$	Измерение температуры обратной воды	AI
$P_{подп}$	Измерение давления в контуре отопления	AI
ΔP	Вход датчиков аварии насосов контура (C5)	DI
C1	Сигнал датчика давления прямой воды	DI
C_6	Отключение сигнализации	DI
C_7	Перевод в ночной режим	DI
C_8	Выключатель перехода в летний режим	DI
M_1, M_2	Регулирующие клапаны с электроприводом	DO или AO
$НЦ_1, НЦ_2$	Сигнал управления включения/выключения циркуляционного насоса контура	DO

ФУНКЦИИ КОНТРОЛЛЕРА ДЛЯ СХЕМ №1, №2, №3

- Регулирование температуры в двух независимых контурах отопления и ГВС по отопительному графику.
- Снижение отопительного графика в ночное время и выходные дни.
- Контроль температуры обратной воды с защитой от перегрева и замерзания – в каждом контуре.
- Управление регулирующими клапанами (с трехпозиционным или аналоговым приводом, в зависимости от модификации прибора) – в каждом контуре.
- Автоматический выбор режима (*Нагрев, Ночь, Обратная, Лето* и др.).
- Управление циркуляционными насосами (1 либо 2 насоса) с ротацией и автоматическим вводом резерва (ABP) – в каждом контуре.

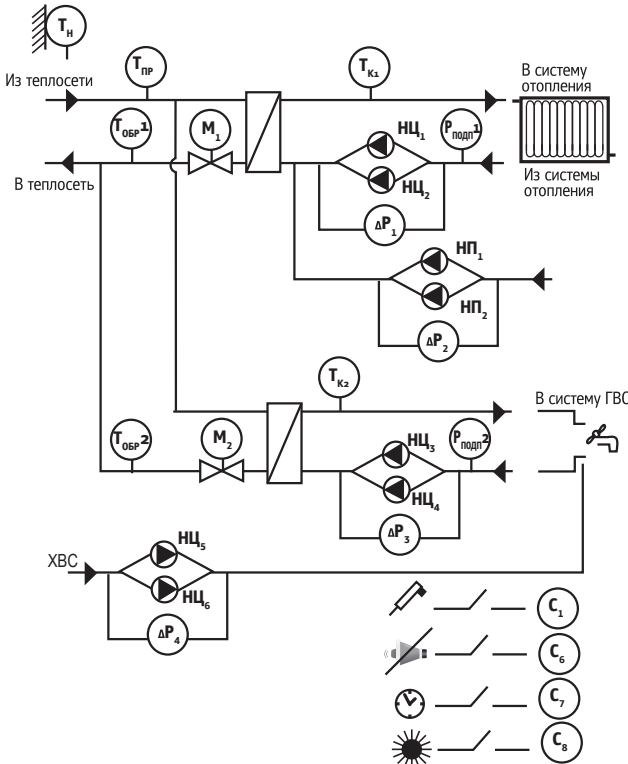
4 ДВА НЕЗАВИСИМЫХ КОНТУРА «ОТОПЛЕНИЕ» ТИПОВАЯ СХЕМА № 4

Для управления двумя независимыми контурами отопления на различных объектах, таких как многоквартирные жилые дома, предприятия и др.



5 ДВА НЕЗАВИСИМЫХ КОНТУРА «ОТОПЛЕНИЕ + ГВС» ТИПОВАЯ СХЕМА № 5

Для управления двумя независимыми контурами отопления и ГВС на различных объектах, таких как многоквартирные жилые дома, предприятия и др. Схема позволяет управлять насосами ХВС.



НАЗНАЧЕНИЕ ОСНОВНЫХ ВХОДОВ/ВЫХОДОВ

Обозн. на схеме	Назначение	Тип сигнала
T_n	Измерение температуры наружного воздуха	AI
$T_{пр}$	Измерение температуры подачи теплоносителя из теплосети	AI
$T_{к1}$	Измерение температуры в контуре отопления	AI
$T_{к2}$	Измерение температуры в контуре горячего водоснабжения	AI
$T_{обр.1}, T_{обр.2}$	Измерение температуры обратной воды в контурах отопления и ГВС	AI
$P_{подп1}$	Измерение давления в контуре отопления (C5)	AI
$P_{подп2}$	Измерение давления в контуре горячего водоснабжения	AI
C_1	Сигнал датчика давления прямой воды	DI
$C_2...C_5$	Сигналы датчиков аварии насосов $\Delta P_1... \Delta P_4$: отопления, ГВС, подпитки, ХВС	DI
C_6	Отключение сигнализации	DI
C_7	Перевод в ночной режим	DI
C_8	Выключатель перехода в летний режим	DI
M_1, M_2	Регулирующие клапаны с электроприводом	DO или AO
$НЦ_1, НЦ_2$	Сигналы управления вкл./выкл. циркуляционных насосов контура отопления	DO
$НЦ_3, НЦ_4$	Сигналы управления вкл./выкл. циркуляционных насосов контура ГВС	DO
$НЦ_5, НЦ_6$	Сигналы управления циркуляционными насосами ХВС	DO
$НП_1, НП_2$	Сигналы управления вкл./выкл. насосов подпитки контура отопления	DO

ФУНКЦИИ КОНТРОЛЛЕРА ДЛЯ СХЕМ №4 И №5

- Регулирование температуры в контуре отопления по отопительному графику.
- Поддержание заданной температуры в контуре ГВС.
- Снижение отопительного графика и уставки ГВС в ночное время и выходные дни.
- Контроль температуры обратной воды с защитой от перегрева и замерзания – в каждом контуре.
- Управление регулирующими клапанами (с трехпозиционным или аналоговым приводом, в зависимости от модификации прибора) – в каждом контуре.
- Автоматический выбор режима (*Нагрев, Ночь, Обратная, Лето* и др.).
- Управление циркуляционными насосами (1 либо 2 насоса) с ротацией и автоматическим вводом резерва (ABP) – в каждом контуре.
- Управление системой подпитки (1 либо 2 насоса) в контуре отопления.
- Управление насосами ХВС с ротацией и автоматическим вводом резерва (ABP).
- Управление устройствами аварийной сигнализации.

ТЕХНИЧЕСКИЕ ХАРАКТЕРИСТИКИ

Параметр	Значение
Питание	
Напряжение питания	<ul style="list-style-type: none"> переменный ток: 90...264 В 47... 63 Гц постоянный ток: 150...300 В
Параметры встроенного вторичного источника питания	выходное напряжение 24±3 В ток нагрузки не более 180 мА
Гальваническая изоляция	есть
Интерфейсы связи	
Интерфейс связи	RS-485; RS-232
Режим работы	Slave
Протоколы передачи данных	ОВЕН; Modbus ASCII; Modbus RTU
Элементы человеко-машинного интерфейса и дополнительное оборудование	
Тип дисплея	текстовый монохромный ЖКИ с подсветкой
Количество знаков	2 × 16 символов
Конструктивное и климатическое исполнение	
Тип корпуса	корпус для крепления на DIN-рейку шириной 35 мм
Габаритные размеры прибора	(157×86×58) ±1 мм
Степень защиты корпуса (со стороны лицевой панели)	IP20
Масса прибора	не более 0,5 кг
Температура окружающего воздуха	-10...+55 °С
Аналоговые входы (AI)	
Количество аналоговых входов	8
Типы подключаемых датчиков	термосопротивления ТСМ/ТСП/ТСН, термопары ТХК, ТХА, унифицированные сигналы тока/напряжения/сопротивления
Дискретные входы (DI)	
Количество дискретных входов	8
Подключаемые входные устройства	датчики типа «сухой контакт», коммутационные устройства (контакты кнопок, выключателей, герконов, реле и т.п.)
Гальваническая развязка	групповая (по 4 входа)
Электрическая прочность изоляции	1780 В (между группами и другими цепями)
Дискретные и аналоговые выходы (DI, AI)	
Количество собственных выходов контроллера	6, из них: <ul style="list-style-type: none"> выходы 1, 2 – дискретные (э/м реле) выходы 3...6 – по заказу: <ul style="list-style-type: none"> – 4 дискретных выхода типа Р (э/м реле) – 2 аналоговых выхода (выходы 3, 5) типа У (ЦАП 0...10 В)

ХАРАКТЕРИСТИКИ ПОДКЛЮЧАЕМЫХ ДАТЧИКОВ

Тип датчика	Диапазон измерений	Дискретность показаний
ТСП Pt50, Pt100 ($\alpha=0,00385 \text{ } ^\circ\text{C}^{-1}$)	-200...+750 °С	0,1 °С
ТСП 50П, 100П ($\alpha=0,00391 \text{ } ^\circ\text{C}^{-1}$)	-200...+750 °С	
ТСМ Cu50, Cu100 ($\alpha=0,00426 \text{ } ^\circ\text{C}^{-1}$)	-50...+200 °С	
ТСМ 50М, 100М ($\alpha=0,00428 \text{ } ^\circ\text{C}^{-1}$)	-190...+200 °С	
ТСП Pt500, Pt1000 ($\alpha=0,00385 \text{ } ^\circ\text{C}^{-1}$)	-200...+650 °С	
ТСП 500П, 1000П ($\alpha=0,00391 \text{ } ^\circ\text{C}^{-1}$)	-200...+650 °С	
ТСН 1000Н ($\alpha=0,00617 \text{ } ^\circ\text{C}^{-1}$)	-60...+180 °С	
термопара ТХК (L)	-200...+800 °С	
термопара ТХА (K)	-200...+1300 °С	
ток 0...5 мА	0...100 %	
ток 0...20 мА		
ток 4...20 мА		

РЕКОМЕНДОВАННЫЕ ДАТЧИКИ

Температура наружного воздуха (Тнар)	ДТС125Л-Pt100.B3.60
Температура в контуре (Тк1, Тк2)	ДТС035-Pt100.B3.100
Температура обратного теплоносителя (Тобр1, Тобр2)	ДТС035-Pt100.B3.100
Давление в контуре (Рпод1)	ПД100-ДИО,6-311-1,0

КОМПЛЕКТНОСТЬ

- ТРМ232М
- Руководство по эксплуатации
- Паспорт/ Гарантийный талон
- Кабель для прошивки
- Руководство пользователя «Быстрый старт»

ОБОЗНАЧЕНИЕ ПРИ ЗАКАЗЕ

Контроллеры для систем отопления и ГВС ОВЕН ТРМ232М могут применяться для регулирования одного или двух контуров. Если вы приобрели изначально контроллер ОВЕН ТРМ232М для управления только одним контуром, то вы можете самостоятельно переконфигурировать его на управление двумя контурами. Для полноценного управления 2-контурными системами необходимо использовать блок расширения ОВЕН МР1 (приобретается отдельно).

Пример систем	Тип управления	Использование модуля МР1	Маркировка контроллера
Одноконтурные системы			
Схемы 1, 2, 3	Дискретное управление приводом клапана (больше/меньше)	-	ТРМ232М-Р*
Схемы 1, 2, 3	Аналоговое управление приводом клапана (0...10 В)	-	ТРМ232М-УР*
Двухконтурные системы			
Схемы 4, 5	1-й контур: Дискретное управление приводом клапана (больше/меньше) 2-й контур: Дискретное управление приводом клапана (больше/меньше)	+	ТРМ232М-Р
Схемы 4, 5	1-й контур: Аналоговое управление приводом клапана (0...10 В) 2-й контур: Аналоговое управление приводом клапана (0...10 В)	+	ТРМ232М-У
Схемы 4, 5	1-й контур: Аналоговое управление приводом клапана (0...10 В) 2-й контур: Дискретное управление приводом клапана (больше/меньше)	+	ТРМ232М-УР

* Модификация изначально предназначена для регулирования одного контура, но может быть самостоятельно переконфигурирована под управление двумя контурами. Для корректной работы 2-х контуров необходим блок расширения ОВЕН МР1.

КОНТРОЛЛЕРЫ ДЛЯ ПРИТОЧНО-ВЫТЯЖНЫХ СИСТЕМ ВЕНТИЛЯЦИИ И КОНДИЦИОНИРОВАНИЯ

ОВЕН ТРМ1033

НОВИНКА

Контроллер для регулирования температуры в приточных системах вентиляции

РЕКОМЕНДУЕТСЯ К ПРИМЕНЕНИЮ

Для поддержания комфортной температуры воздуха в помещении.

- Каскадное регулирование температуры приточного воздуха.
- Работа с датчиками Pt100, Pt1000, Ni1000, NTC10K.
- Мягкий пуск.
- Недельные таймеры работы.
- Компактное исполнение.



ТУ 26.51.70-020-46526536-2017
Декларация о соответствии ТР Таможенного союза
Сертификат промышленной безопасности на основании ЭПБ

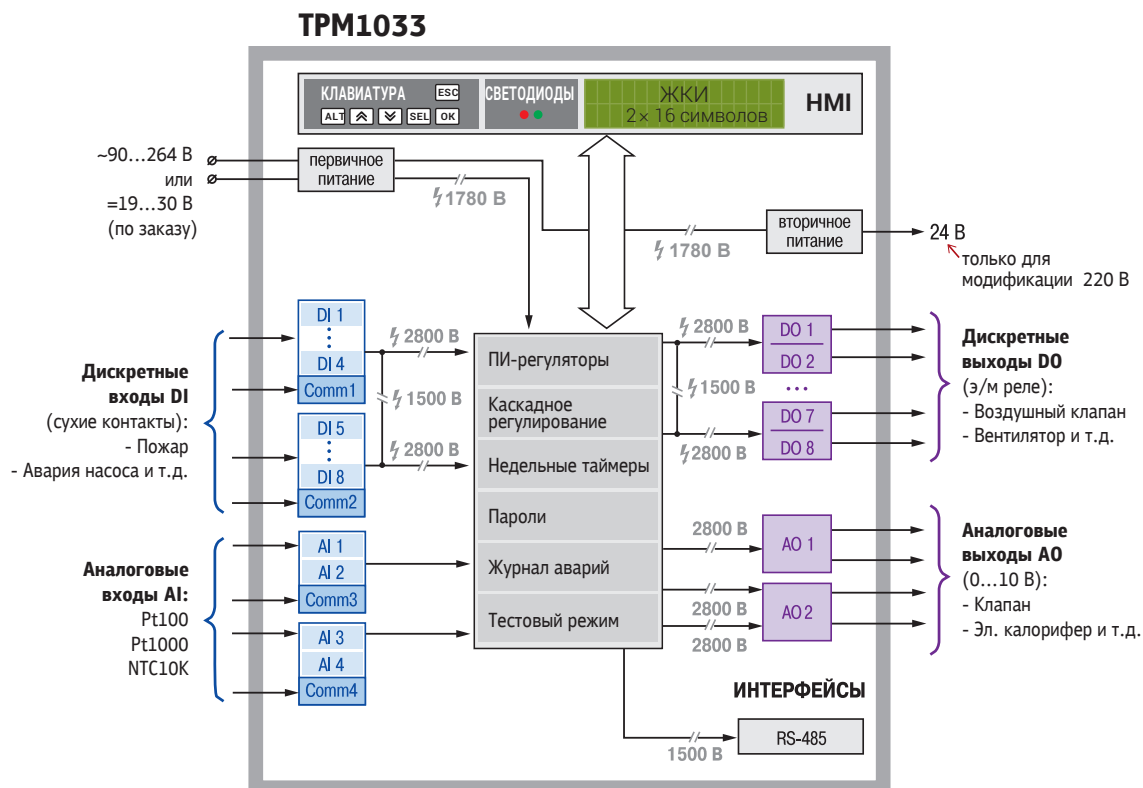
Гарантия 2 года	IP20			
DI	DO	AI	AO	
=24 В	~230 В	RS-485	Modbus RTU	Modbus ASCII
			OwenCloud	

Контроллер позволяет управлять стандартными узлами вентиляции для достижения максимально комфортной температуры приточного воздуха для помещений.

Модификации контроллера:

1. ТРМ1033-01 – для приточной вентиляции с водяным калорифером нагрева.
2. ТРМ1033-02 – для приточной вентиляции с электрическим нагревом (до 3-х ступеней).
3. ТРМ1033-03 – для приточной вентиляции с водяным нагревом и водяным охлаждением.
4. ТРМ1033-04 – для приточной вентиляции с водяным нагревом и фреоновым охлаждением.
5. ТРМ1033-05 – для приточной вентиляции с электрическим нагревом и фреоновым охлаждением.

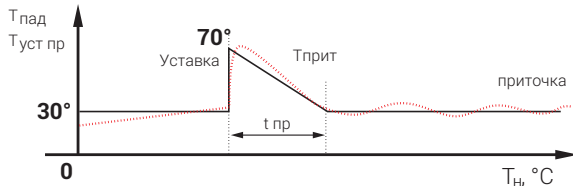
ФУНКЦИОНАЛЬНАЯ СХЕМА



РЕЖИМЫ РАБОТЫ

Мягкий пуск

Чтобы исключить повторный прогрев калорифера или «провал» по температуре, после окончания прогрева калорифер разогревается до температуры, превышающей уставку приточного воздуха – активируется режим «Падающая уставка». Во время режима действующая температура уставки приточного воздуха временно заменяется на уставку температуры перегрева, которая линейно изменяется от температуры Тприт до Туст прит в течение заданного времени $t_{пр}$.



Каскадное регулирование температуры приточного воздуха

Для достижения максимально комфортной температуры помещения применяется каскадное регулирование. При таком режиме ПИ-регулятор вычисляет уставку с поправочным коэффициентом.

Тестовый режим работы

Режим работы позволяет проверить работоспособность отдельных узлов управления вентиляционной установки в ручном режиме с панели контроллера.

ФУНКЦИОНАЛЬНЫЕ ВОЗМОЖНОСТИ

- Регулирование температуры приточного воздуха.
- Защита технологического оборудования: водяного и электрического калорифера, насоса контура водяного калорифера, компрессорно-конденсаторного блока.
- Контроль обратной воды.
- Обогрев воздушного клапана с помощью ТЭНа или периметрального кабеля.
- Контроль по перепаду давления на вентиляторе.
- Работа с датчиками Pt100, Pt1000, Ni1000, NTC10k.
- Контроль засоренности фильтра.
- Управление насосом в контуре водяного калорифера.
- Работа по протоколу Modbus, через интерфейс RS-485.
- ПИ-регулятор.
- Дистанционный запуск.

ОБОЗНАЧЕНИЕ ПРИ ЗАКАЗЕ

ОВЕН ТРМ1033-Х.Х

Напряжение питания:

24 – 24 В

220 – 220 В

Алгоритм работы:

01.00 – водяной нагрев

02.00 – электрический нагрев

03.00 – водяной нагрев, водяное охлаждение

04.00 – водяной нагрев, фреоновое охлаждение

05.00 – электрический нагрев, фреоновое охлаждение

Журнал аварий с квитированием по времени

Контроллер фиксирует все аварийные ситуации, возникающие в процессе работы. Помимо текущих аварий, дополнительно аварии архивируются с записью о квитировании. Объем архива рассчитан на 24 записи.

Недельные таймеры работы

Контроллер может в автоматическом режиме управлять отключением или запуском вентиляционной установки. В приборе есть 2 типа таймеров:

• День/Ночь

Позволяет задать ночной период времени, в который происходит смена уставки температуры, а функция поддержания температуры в помещении отключается.

• Смена1/Смена2

В качестве рабочей смены можно выбрать любые дни недели. В выбранные дни происходит отключение поддержания температуры в помещении. Одновременно можно задать сразу две смены работы.

Режим Зима/Лето

Изменение сезона осуществляется в автоматическом режиме, тем самым определяется, какой режим работы требуется: Зима (отключение охлаждения) / Лето (отключение нагревателя и циркуляционного насоса).

ТЕХНИЧЕСКИЕ ХАРАКТЕРИСТИКИ

Наименование	Значение	
	ТРМ1033-220.х.х	ТРМ1033-24.х.х
Питание		
Диапазон напряжения питания	94...264 (номинальное 120...230 В при частоте 47...63 Гц)	19...30 (номинальное 24 В)
Встроенный источник питания	есть	-
Выходное напряжение встроенного источника питания постоянного тока	24 ± 3 В	-
Дискретные входы		
Количество выходных устройств	8	
Подключаемые входные устройства	Механические коммутационные устройства (реле, контакты кнопок и выключателей)	
Аналоговые входы		
Количество входов	4	
Тип измеряемых сигналов	Pt100, Pt1000, NTC10k, Ni1000	
Время опроса входов	10 мс	
Предел основной приведенной погрешности	±0,5 %	
Дискретные выходы		
Количество и тип выходных устройств	8 э/м реле (нормально-разомкнутые)	
Аналоговые выходы		
Количество и тип выходных устройств	2 ЦАП «параметр-напряжение» 0...10 В	
Напряжение питания	15...30 В, питание внешнее	

КОМПЛЕКТНОСТЬ

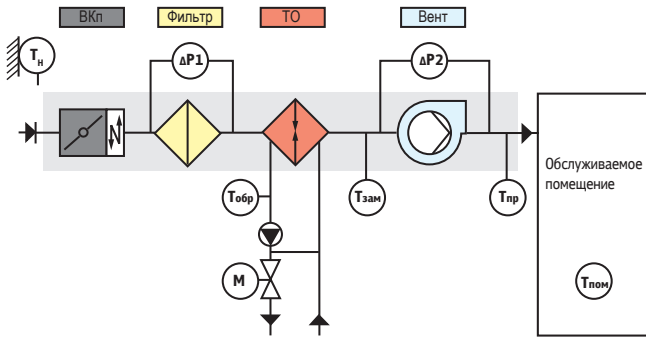
- Паспорт
- Краткое руководство по эксплуатации
- Гарантийный талон
- Комплект клеммных соединителей

МОДИФИКАЦИИ КОНТРОЛЛЕРА

TRM1033-01.00 Регулирование температуры приточного воздуха при помощи водяного нагревателя

ВЫПОЛНЯЕМЫЕ ФУНКЦИИ

- Контроль засоренности фильтра.
- Прогрев воздушного клапана.
- Защита водяного калорифера от обмерзания.
- Контроль работы циркуляционного насоса.



НАЗНАЧЕНИЕ ОСНОВНЫХ ВХОДОВ/ВЫХОДОВ КОНТРОЛЛЕРА TRM1033-01.00

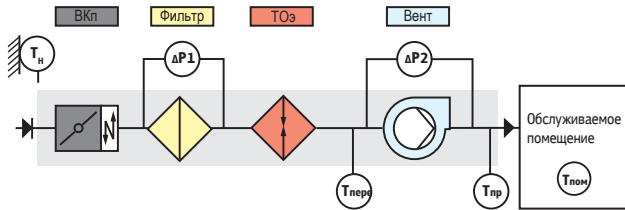
Обозначение на схеме	Назначение	Тип сигнала
T_n	Измерение температуры наружного воздуха	AI
$T_{пр}$	Измерение температуры приточного воздуха	AI
$T_{обр.}$	Измерение температуры обратного теплоносителя	AI
$T_{зам}$	Термостат защиты от замерзания	DI
$T_{пом}$	Температура помещения	AI
$\Delta P1$	Вход датчика засорения воздушного фильтра	DI
$\Delta P2$	Вход датчика падения давления на приточном вентиляторе	DI

ВКл - воздушный клапан
ТО - водяной теплообменник нагрева

TRM1033-02.00 Регулирование температуры приточного воздуха при помощи электрического калорифера нагрева

ВЫПОЛНЯЕМЫЕ ФУНКЦИИ

- Термостат по перегреву электрического калорифера.
- Контроль работы приточного вентилятора.
- Контроль засоренности фильтра.
- 3 ступени нагрева (плавное регулирование 1-й ступенью).



НАЗНАЧЕНИЕ ОСНОВНЫХ ВХОДОВ/ВЫХОДОВ КОНТРОЛЛЕРА TRM1033-02.00

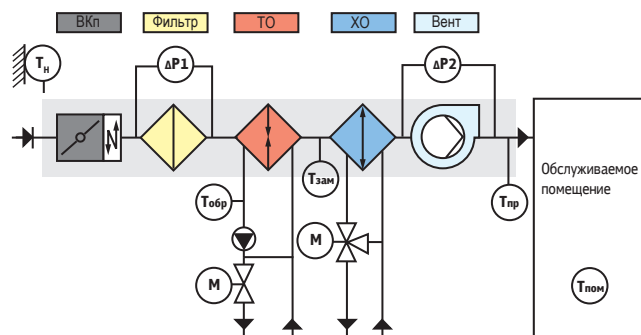
Обозначение на схеме	Назначение	Тип сигнала
T_n	Измерение температуры наружного воздуха	AI
$T_{пр}$	Измерение температуры приточного воздуха	AI
$T_{пом}$	Температура помещения	AI
$T_{пере}$	Термостат по перегреву	DI
$\Delta P1$	Вход датчика засорения воздушного фильтра	DI
$\Delta P2$	Вход датчика падения давления на приточном вентиляторе	DI

ВКл - воздушный клапан
ТОэ - электрический теплообменник нагрева

TRM1033-03.00 Регулирование температуры приточного воздуха при помощи водяного нагревателя или водяного охладителя

ВЫПОЛНЯЕМЫЕ ФУНКЦИИ

- Контроль засоренности фильтра.
- Прогрев воздушного клапана.
- Защита водяного калорифера от обмерзания.
- Контроль работы циркуляционного насоса.



НАЗНАЧЕНИЕ ОСНОВНЫХ ВХОДОВ/ВЫХОДОВ КОНТРОЛЛЕРА TRM1033-03.00

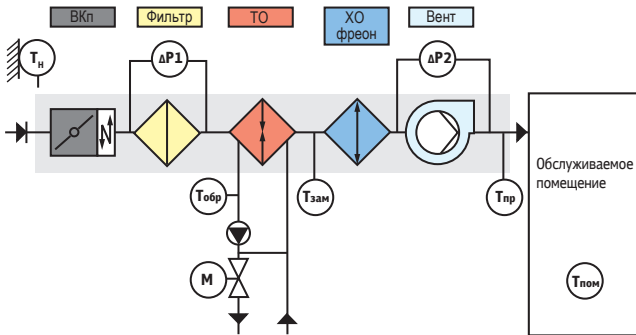
Обозначение на схеме	Назначение	Тип сигнала
T_n	Измерение температуры наружного воздуха	AI
$T_{пр}$	Измерение температуры приточного воздуха	AI
$T_{обр.}$	Измерение температуры обратного теплоносителя	AI
$T_{зам}$	Термостат защиты от замерзания	DI
$T_{пом}$	Температура помещения	AI
$\Delta P1$	Вход датчика засорения воздушного фильтра	DI
$\Delta P2$	Вход датчика падения давления на приточном вентиляторе	DI

ВКл - воздушный клапан
ТО - контур нагрева
ХО - водяное холодильное оборудование

ТРМ1033-04.00 Регулирование температуры приточного воздуха при помощи водяного нагревателя или фреонового охладителя

ВЫПОЛНЯЕМЫЕ ФУНКЦИИ

- Контроль засоренности фильтра.
- Прогрев воздушного клапана.
- Защита водяного калорифера от обмерзания.
- Контроль работы циркуляционного насоса.
- Контроль работы фреонового охладителя.



НАЗНАЧЕНИЕ ОСНОВНЫХ ВХОДОВ/ВЫХОДОВ КОНТРОЛЛЕРА ТРМ1033-04.00

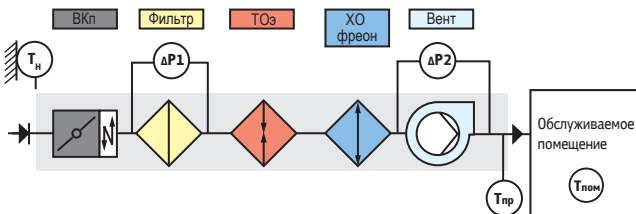
Обозначение на схеме	Назначение	Тип сигнала
T_n	Измерение температуры наружного воздуха	AI
$T_{пр}$	Измерение температуры приточного воздуха	AI
$T_{зам}$	Термостат защиты от замерзания	DI
$T_{обр.}$	Измерение температуры обратного теплоносителя	AI
$T_{пом}$	Температура помещения	AI
$\Delta P1$	Вход датчика засорения воздушного фильтра	DI
$\Delta P2$	Вход датчика падения давления на приточном вентиляторе	DI

ВКп - воздушный клапан
 ТО - контур нагрева электрический
 ХО фреон - фреоновое холодильное оборудование

ТРМ1033-05.00 Регулирование температуры приточного воздуха при помощи электрического калорифера нагрева или фреонового охладителя

ВЫПОЛНЯЕМЫЕ ФУНКЦИИ

- Термостат по перегреву электрического калорифера.
- Контроль работы приточного вентилятора.
- Контроль засоренности фильтра.
- 3 ступени нагрева (плавное регулирование 1-й ступенью).
- Контроль работы фреонового охладителя.



НАЗНАЧЕНИЕ ОСНОВНЫХ ВХОДОВ/ВЫХОДОВ КОНТРОЛЛЕРА ТРМ1033-05.00

Обозначение на схеме	Назначение	Тип сигнала
T_n	Измерение температуры наружного воздуха	AI
$T_{пр}$	Измерение температуры приточного воздуха	AI
$T_{пом}$	Температура помещения	AI
$\Delta P1$	Вход датчика засорения воздушного фильтра	DI
$\Delta P2$	Вход датчика падения давления на приточном вентиляторе	DI

ВКп - воздушный клапан
 ТОэ - контур нагрева электрический
 ХО фреон - фреоновое холодильное оборудование

Представленные схемы являются примерными и не содержат всех компонентов, которые могут оказаться в вашей системе.

РЕКОМЕНДУЕМЫЕ ДАТЧИКИ



ДТС125Л-Рt1000.В2.60
 Термосопротивление для измерения температуры наружного воздуха



ДТС3005-Рt1000.В2
 Термосопротивление для измерения температуры наружного воздуха или воздуха внутри зданий



ДТС3015-Рt1000.В2.200
 Термосопротивление для измерения температуры в канале воздуховода системы вентиляции



ДТС065-Рt1000.В2.100
 Термосопротивление для измерения температуры обратной воды

ОВЕН ТРМ33

Контроллер для регулирования температуры в системах приточной вентиляции



Щ7

Щ4



РЕКОМЕНДУЕТСЯ К ПРИМЕНЕНИЮ

Для регулирования температуры воздуха в системах приточной вентиляции с водяным или паровым калорифером.

- Поддержание заданной температуры приточного воздуха по ПИД-закону.
- Управление приточным вентилятором, жалюзи и КЗР, подающим теплоноситель в калорифер.
- Прогрев калорифера при запуске.
- Защита системы от превышения температуры обратной воды.
- Защита водяного калорифера от замерзания.
- Дежурный режим с выключенным вентилятором и закрытыми жалюзи.
- Автоматический переход в летний режим.
- Регистрация данных на ПК по интерфейсу RS-485* через адаптер ОВЕН АС4*

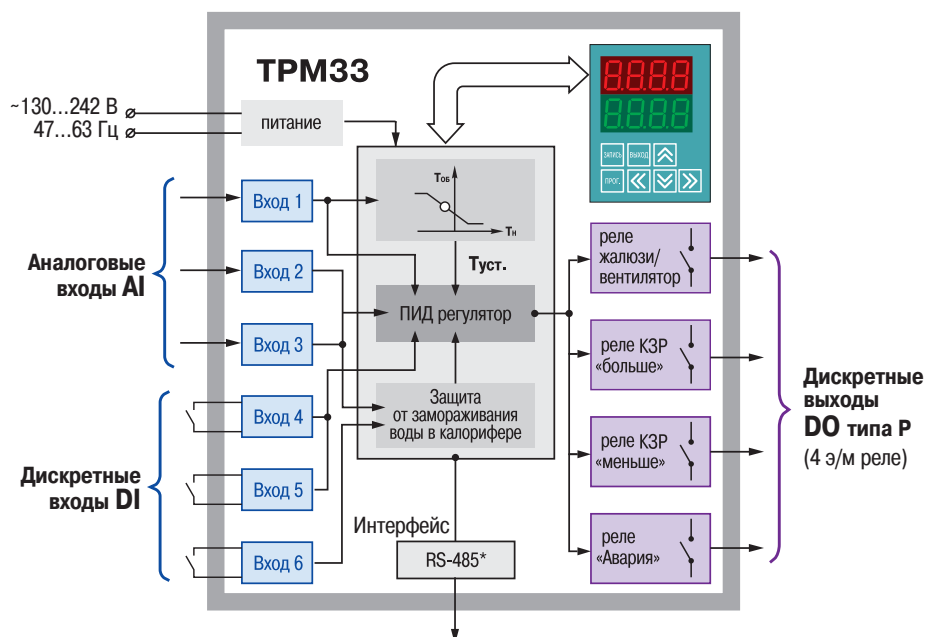


ТУ 4217-025-46526536-2010
Декларация о соответствии ТР Таможенного союза
Сертификат промышленной безопасности на основании ЭПБ

Компания ОВЕН бесплатно предоставляет:

- драйвер для Trace Mode;
- OPC-сервер для подключения прибора к любой SCADA-системе или другой программе, поддерживающей OPC-технологии;
- библиотеки WIN DLL.

ФУНКЦИОНАЛЬНАЯ СХЕМА



* Встроенный интерфейс RS-485 по заказу.

РЕЖИМЫ РАБОТЫ

В приборе предусмотрено 7 режимов работы.

1. Прогрев калорифера

Перед началом работы ТРМ33 осуществляет прогрев калорифера. Время прогрева определяется пользователем, исходя из эксплуатационных параметров системы. Для более быстрого разогрева прибор формирует команду на выключение вентилятора, закрытие жалюзи и полное открытие КЗР.

Индикация режима:

P--0 — работа прибора в режиме прогрева калорифера.

2. Управление системой приточной вентиляции

Управление системой приточной вентиляции прибор осуществляет, обеспечивая:

1. Поддержание температуры приточного воздуха $T_{прит.}$ на заданном уровне.
2. Защиту от превышения температуры обратной воды $T_{обр.}$, возвращаемой в теплоцентраль.
3. Защиту калорифера от замерзания.

3. Поддержание температуры приточного воздуха на заданном уровне

Температура приточного воздуха в системе $T_{уст.прит.}$ задается пользователем при программировании прибора. Нагрев приточного воздуха осуществляется теплоносителем, проходящим через калорифер. ТРМ33 по температуре уставки $T_{уст.прит.}$ с помощью выходных реле управляет жалюзи и вентилятором, подающими приточный воздух, а также положением КЗР, подающим теплоноситель в калорифер. Управление КЗР осуществляется кратковременными импульсами (ШИМ) по ПИД-закону регулирования, что позволяет поддерживать заданную температуру с высокой точностью.

Условия начала работы прибора в этом режиме:

$$T_{обр.min} < T_{обр.} < T_{обр.max}; T_{прит.} > T_{авар.}$$

Индикация режима:

P--2 — работа в режиме поддержания температуры приточного воздуха.

4. Защита от превышения температуры обратной воды, возвращаемой в теплоцентраль

Управление температурой обратной воды осуществляется в зависимости от температуры наружного воздуха в соответствии с графиком $T_{обр.} = f(T_{наруж.})$. График обратной воды строится прибором автоматически по заданным пользователем координатам точек А, В и С.

При превышении заданного значения температуры обратной воды $T_{обр.i} > T_{обр.max.i}$ прибор прерывает управление КЗР по $T_{прит.}$ и переходит на управление по сигналу рассогласования $E = T_{обр.i} - T_{обр.max.i}$. После возврата $T_{обр.i}$ в допустимые пределы регулирование продолжается по $T_{прит.}$.

Условия начала работы прибора в этом режиме:

$$T_{обр.} > T_{обр.max}; T_{прит.} > T_{авар.}$$

Индикация режима:

P--3 — работа в режиме защиты от превышения температуры обратной воды.

5. Защита от замораживания воды в калорифере

При падении температуры приточного воздуха или температуры обратной воды ниже заданной пользователем критической температуры либо возникновения неисправности входных датчиков (обрыв или короткое замыкание), система переходит на работу в режиме защиты от замораживания воды в калорифере. Для максимально быстрого повышения температуры ТРМ33 формирует команду на полное открытие КЗР, выключение вентилятора и закрытие жалюзи.

Условия начала работы прибора в этом режиме:

$$T_{обр.} < T_{обр.min} \text{ или } T_{прит.} < T_{авар.} \text{ или замыкание датчика } C3.$$

Индикация режима:

P--4 — работа в режиме защиты от замораживания воды в калорифере.

6. Дежурный режим

Дежурный режим предусмотрен для случаев, когда в работе приточной вентиляции нет необходимости (ночное время суток, выходные дни и т. п.). В этом режиме ТРМ33 контролирует только температуру обратной воды, вентилятор выключен и жалюзи закрыты.

Переход в дежурный режим можно осуществить с помощью внешнего коммутирующего устройства С1, либо установив нужное значение в соответствующем программируемом параметре.

Индикация режима:

P--1 — работа в дежурном режиме.

7. Летний режим

Это экономичный режим, поскольку управление температурой приточного воздуха не осуществляется. КЗР при этом полностью закрыт и циркуляция воды через калорифер прекращена.

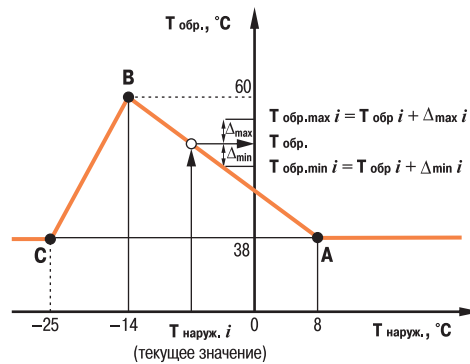
ТРМ33 автоматически переводит систему на работу в летнем режиме при превышении температурой наружного воздуха значения $T_{летн.}$, заданного при программировании прибора. Отключение летнего режима происходит при достижении $T_{наруж.}$ значения $T_{наруж.A}$.

Условия начала работы прибора в этом режиме:

$$T_{наруж.} > T_{летн.}$$

Индикация режима:

P--5 — работа в летнем режиме.



Пример графика температуры обратной воды — $T_{обр.} = f(T_{наруж.})$

ТЕХНИЧЕСКИЕ ХАРАКТЕРИСТИКИ

Характеристика	Значение
Напряжение питания	от 130 до 242 В
Потребляемая мощность	не более 6 ВА
Диапазон контроля температуры	-50...+199,9°C
Тип входных ТС	ТСМ: 50М/Сu50, 100М/Сu100; ТСП: 50П/Рt50, 100П/Рt100
Количество каналов контроля температуры	3
Количество дискретных входов	3
Время цикла опроса датчиков	не более 6 с
Количество выходных реле	4
Максимальный ток, коммутируемый контактами реле	4 А при напряжении 220 В 50 Гц ($\cos \varphi > 0,4$)
Адаптеры, используемые для подключения прибора к порту RS-232 ПК	АС3-М для приборов ТРМ33.X.XX.RS
Адаптер, используемый для подключения прибора к порту USB ПК	АС4 (для приборов ТРМ33-X.XX.RS)
Габаритные размеры	
Щ4, щитовой	96×96×145 мм; IP54
Щ7, щитовой	144×169×50,5 мм; IP54

ЭЛЕМЕНТЫ ИНДИКАЦИИ И УПРАВЛЕНИЯ

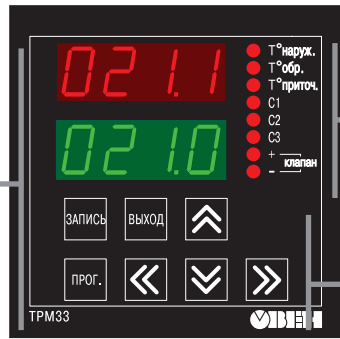
Верхний 4-разрядный цифровой индикатор в режиме **РАБОТА** отображает значение температуры в канале контроля, выбранном пользователем: $T_{\text{наруж.}}$, $T_{\text{обр.}}$ или $T_{\text{прит.}}$. В режимах **ПРОСМОТР** и **ПРОГРАММИРОВАНИЕ** показывает программируемый параметр.

Нижний 4-разрядный цифровой индикатор в режиме **РАБОТА** отображает информационную заставку режима (P—X), если выбран канал индикации $T_{\text{наруж.}}$ или значение соответствующей уставки, если выбран канал индикации $T_{\text{обр.}}$ или $T_{\text{прит.}}$. В режимах **ПРОСМОТР** и **ПРОГРАММИРОВАНИЕ** показывает значение программируемого параметра.

Светодиоды « T° наруж.», « T° обр.», « T° приточ.» постоянной засветкой сигнализируют о выбранном для индикации канале контроля, мигающей засветкой — об аварии датчиков.

Светодиоды C1, C2, C3 сигнализируют о состоянии внешних контактных датчиков.

Светодиоды «+», «-» клапан сигнализируют о направлении перемещения запорно-регулирующего клапана.



Кнопка **ПРОГ.** предназначена для перехода в режим **ПРОСМОТР**, а из режима **ПРОСМОТР** — в режим **ПРОГРАММИРОВАНИЕ**.

Кнопка **ЗАПИСЬ** предназначена для записи установленных значений программируемых параметров в память прибора.

Кнопка **ВЫХОД** предназначена для возврата из режима **ПРОГРАММИРОВАНИЕ** в режим **ПРОСМОТР**, а из режима **ПРОСМОТР** — в режим **РАБОТА**.

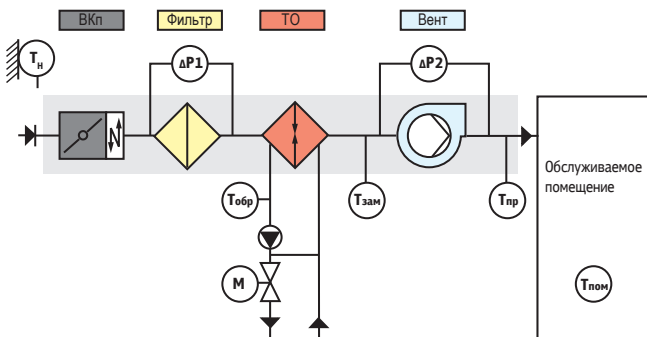
Кнопки **↑** и **↓** позволяют в режиме **РАБОТА** переключать каналы индикации.

Кнопки **→** и **←** позволяют при параметре A-01, равном нулю, вручную управлять перемещением КЗР.

4 кнопки с изображением стрелок позволяют в режиме **ПРОСМОТР** выбирать нужные параметры, а в режиме **ПРОГРАММИРОВАНИЕ** изменять их значение.

ПРИТОЧНАЯ ВЕНТИЛЯЦИЯ С ВОДЯНЫМ КАЛОРИФЕРОМ

ТИПОВАЯ СХЕМА



Обозначение на схеме	Назначение	Тип сигнала
$T_{\text{н}}$	Измерение температуры наружного воздуха	AI
$T_{\text{прит}}$	Измерение температуры приточного воздуха	AI
$T_{\text{обр.}}$	Измерение температуры обратного теплоносителя	AI
$T_{\text{зам}}$	Термостат защиты от замерзания (C3)	DI
ΔP	Вход датчика падения давления на приточном вентиляторе (C2)	DI
C1	Кнопка/ выключатель перевода в дежурный режим	DI

РЕКОМЕНДУЕМЫЕ ДАТЧИКИ

Контролируемый параметр	Рекомендуемый термопреобразователь ОВЕН	
	Тип входа O1	Тип входа O3
$T_{\text{наруж.}}$	ДТС125-50М.В2.60	ДТС125-100М.В2.60
$T_{\text{прит.}}$	ДТС015-50М.В3.120	ДТС015-100М.В3.120
$T_{\text{обр.}}$	ДТС035-50М.В3.120 или ДТС224-50М.В3.43/1,5	ДТС035-100М.В3.120 или ДТС224-100М.В3.43/1,5

КОМПЛЕКТНОСТЬ

- Прибор TRM33
- Комплект крепежных элементов Щ
- Руководство по эксплуатации
- Паспорт/ Гарантийный талон

ОБОЗНАЧЕНИЕ ПРИ ЗАКАZE

ОВЕН TRM33-Х.Х.Х

Тип корпуса

- Щ4 – щитовой, 96×96×145 мм, IP54
- Щ7 – щитовой, 144×169×50,5 мм, IP54

Тип входных датчиков

- для корпуса Щ4
- O1** – подключение термопреобразователей сопротивления (ТС) с R = 50 Ом
- O3** – подключение термопреобразователей сопротивления (ТС) с R = 100 Ом
- для корпуса Щ7
- ТС** – подключение термопреобразователей сопротивления (ТС) с R = 50 и 100 Ом

Наличие интерфейса:

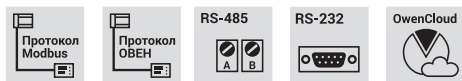
- RS – интерфейс RS-485

ОВЕН ТРМ133М

Контроллер для регулирования температуры в приточно-вытяжных системах вентиляции



Д9



РЕКОМЕНДУЕТСЯ К ПРИМЕНЕНИЮ

Для автоматизации приточно-вытяжных систем вентиляции.

- ❶ ТРМ133М-02 – контроллер для систем вентиляции с водяным калорифером нагрева и водяным либо фреоновым охладителем.
 - ❷ ТРМ133М-04 – контроллер для систем вентиляции с электрическим калорифером нагрева и водяным либо фреоновым охладителем. Применяются в комплекте с модулем МР1.
- Поддержание температуры приточного воздуха по уставке или по графику.
 - Автоматический выбор режимов (нагрев/вентиляция/охлаждение; защита от замерзания и др.).
 - Автонастройка всех ПИД-регуляторов.
 - Встроенные часы реального времени.
 - Диагностика аварийных ситуаций.
 - Интерфейс RS-485 и RS-232 (протоколы ОВЕН и Modbus).
 - Устойчивость к электромагнитным воздействиям.
 - До 3-х ступеней нагрева при дискретном управлении электрическим калорифером (для модификации ТРМ133М-04).

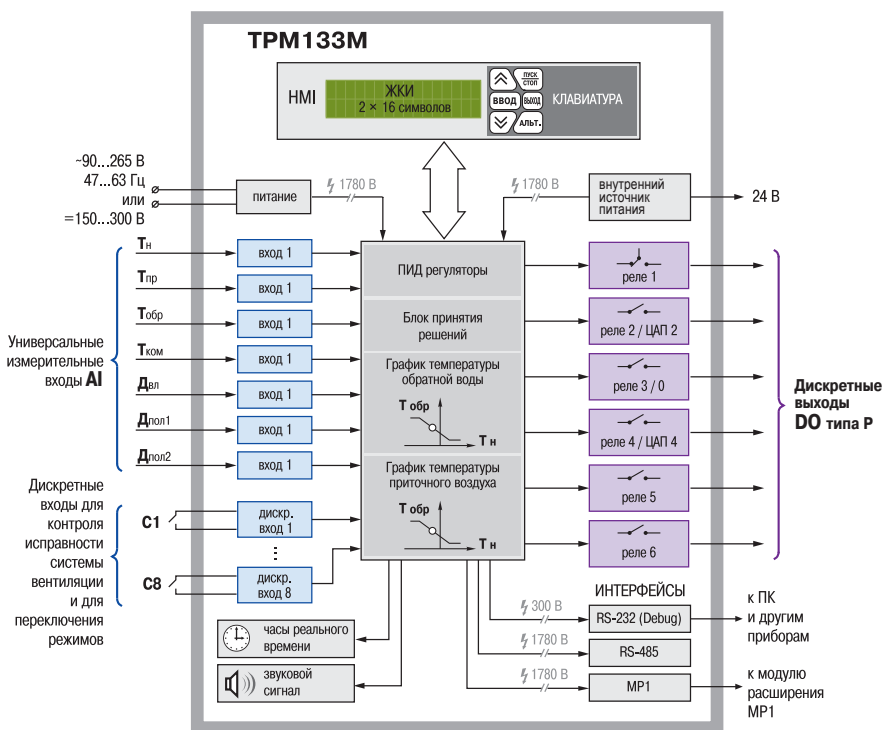


ТУ 4217-030-46526536-2011
Декларация о соответствии ТР Таможенного союза



Для расширения функций контроллера используйте модуль расширения МР1.

ФУНКЦИОНАЛЬНАЯ СХЕМА



* Для ТРМ133М-02



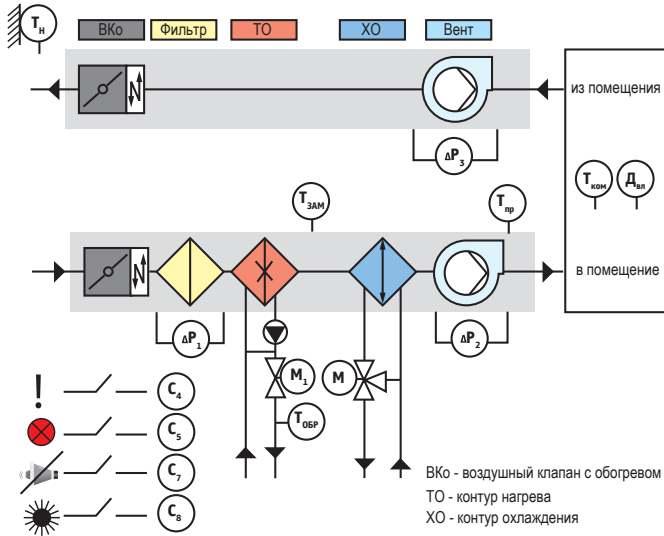
ТЕХНИЧЕСКИЕ ХАРАКТЕРИСТИКИ

Характеристика	Значение
Диапазон напряжения питания ТРМ133М и МР1	90...245 В переменного тока частотой 47...63 Гц
Потребляемая мощность, не более	12 ВА
Количество аналоговых входов	8
Количество дискретных входов	8
Подключаемые входные устройства	Датчики типа «сухой контакт», коммутационные устройства (контакты реле, кнопки и т.д.)
Количество ВУ внутри контроллера	6 (5 из них – с возможностью установки ЦАП)
Количество ВУ внутри модуля МР1	8 (реле электромагнитное)
Напряжение встроенного источника питания	24 ±3 В
Максимально допустимый ток нагрузки	180 мА
Тип интерфейса связи	RS-485; RS-232
Режим работы	Slave
Протоколы передачи данных	ОВЕН; Modbus ASCII; Modbus RTU
Тип корпуса	на DIN-рейку
Габаритные размеры прибора	(157×86×58)±1 мм
Степень защиты корпуса (со стороны лицевой панели)	IP20
Масса прибора, не более	0,5 кг
Температура окружающего воздуха	-10...+55 °С

МОДИФИКАЦИИ ПРИБОРА

ОВЕН ТРМ133М-02

Приточная вентиляция с водяным калорифером



Представленная схема является примерной и не содержит всех компонентов, которые могут оказаться в вашей системе.

Для управления приточной вентиляцией с водяным калорифером на различных объектах, таких как офисы, детские сады, школы и т.п.

НАЗНАЧЕНИЕ ОСНОВНЫХ ВХОДОВ\ ВЫХОДОВ КОНТРОЛЛЕРА ТРМ133М-02

Обозначение на схеме	Назначение	Тип сигнала
T _н	Измерение температуры наружного воздуха	AI
T _{пр}	Измерение температуры приточного воздуха	AI
T _{обр.}	Измерение температуры обратного теплоносителя	AI
T _{комн.}	Датчик температуры в помещении	AI
T _{зам}	Термостат защиты от замерзания (СЗ)	DI
Д.вл.	Датчик влажности воздуха в помещении	AI
ΔP1	Вход датчика засорения воздушного фильтра (C2)	DI
ΔP2	Вход датчика аварийного падения давления на приточном вентиляторе (C1)	DI
ΔP3	Вход датчика аварийного падения давления на вытяжном вентиляторе (C6)	DI
C4	Перевод системы в дежурный режим	DI
C5	Датчик пожарной сигнализации	DI
C7	Выключение ревуна	DI
C8	Смена уставки в зимнее время	DI
M1, M2	Регулирующий клапан с электроприводом	DO

ОСНОВНЫЕ ФУНКЦИИ ТРМ133М-02

- автоматическое регулирование температуры приточного воздуха в соответствии с заданной уставкой или по графику (от температуры наружного воздуха);
- измерение, контроль и регулирование следующих основных параметров:
 - температуры воды, возвращаемой в теплотель, в соответствии с графиком;
 - температуры комнатного воздуха;
 - измерение дополнительных физических параметров:
 - влажности;
 - положения задвижек;
- формирование сигналов управления внешними исполнительными механизмами и устройствами: водяным либо фреоновым калориферами охлаждения, водяным калорифером нагрева, ТЭНом воздушного клапана, приточным/вытяжным вентилятором, насосами в контурах нагрева и охлаждения, воздушным клапаном, устройствами сигнализации;
- диагностика аварийных ситуаций;
- задание значений программируемых рабочих параметров с помощью встроенной клавиатуры управления, а также от ПК по сети RS-485 и RS-232;
- поддержка протоколов обмена: OVEN, Modbus-RTU и Modbus-ASCII.

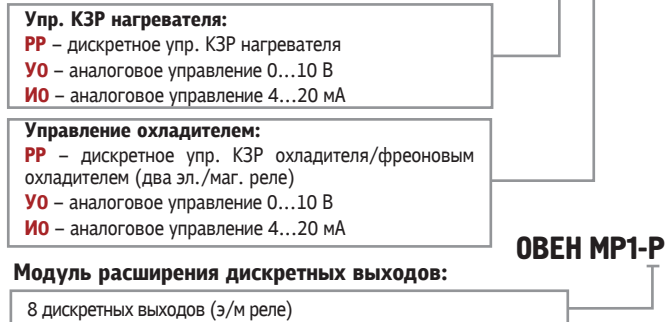
КОМПЛЕКТНОСТЬ

- Прибор ТРМ133М*
- Руководство по эксплуатации
- Паспорт/ Гарантийный талон

* модуль расширения OVEN MP1 (в счете модуль указывается, как отдельная позиция)

ОБОЗНАЧЕНИЕ ПРИ ЗАКАЗЕ

ОВЕН ТРМ133М-РXXXXP.02



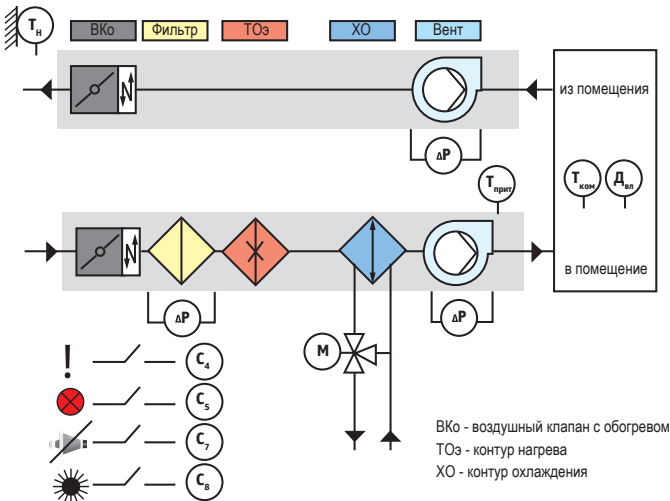
ОВЕН ТРМ133М-04

Приточная вентиляция с электрическим калорифером

Для управления приточной вентиляцией с электрическим калорифером на различных объектах, таких как офисы, детские сады, школы и т.п.

НАЗНАЧЕНИЕ ОСНОВНЫХ ВХОДОВ \ ВЫХОДОВ КОНТРОЛЛЕРА ТРМ133М-04

Обозначение на схеме	Назначение	Тип сигнала
T _н	Измерение температуры наружного воздуха	AI
T _{прит}	Измерение температуры приточного воздуха	AI
T _{комн}	Температура в помещении	AI
Д _{вл}	Датчик влажности воздуха	AI
ΔP1	Вход датчика засорения воздушного фильтра (C2)	DI
ΔP2	Вход датчика аварийного падения давления на приточном вентиляторе (C1)	DI
ΔP3	Вход датчика аварийного падения давления на вытяжном вентиляторе (C6)	DI
C4	Перевод системы в дежурный режим	DI
C5	Датчик пожарной сигнализации	DI
C7	Выключение ревуна	DI
C8	Смена уставки в зимнее время	DI
M	Регулирующий клапан с электроприводом	DO



Представленная схема является примерной и не содержит всех компонентов, которые могут оказаться в вашей системе.

ОСНОВНЫЕ ФУНКЦИИ ТРМ133М-04

- автоматическое регулирование температуры приточного воздуха в соответствии с заданной уставкой или по графику (от температуры наружного воздуха);
- измерение, контроль и регулирование следующих основных параметров:
 - температуры комнатного воздуха;
 - измерение дополнительных физических параметров:
 - влажности;
 - положения задвижек;
- формирование сигналов управления внешними исполнительными механизмами и устройствами: водяным либо фреоновым калориферами охлаждения, электрическим калорифером нагрева (аналоговое управление или дискретное до 3-х ступеней), ТЭНом воздушного клапана, приточным/вытяжным вентилятором, насосами в контуре охлаждения, воздушным клапаном, устройствами сигнализации;
- диагностика аварийных ситуаций;
- задание значений программируемых рабочих параметров с помощью встроенной клавиатуры управления, а также от ПК по сети RS-485 и RS-232;
- поддержка протоколов обмена: OBEH, Modbus-RTU и Modbus-ASCII.

КОМПЛЕКТНОСТЬ

- Прибор ТРМ133М*
- Руководство по эксплуатации
- Паспорт/ Гарантийный талон

* модуль расширения OBEH MP1
(в счете модуль указывается, как отдельная позиция)

ОБОЗНАЧЕНИЕ ПРИ ЗАКАЗЕ

ОВЕН ТРМ133М-XXXXXX.04



КОНТРОЛЛЕРЫ ДЛЯ КОТЕЛЬНОЙ АВТОМАТИКИ

ОВЕН КТР-121

НОВИНКА

Контроллер автоматического управления котельной



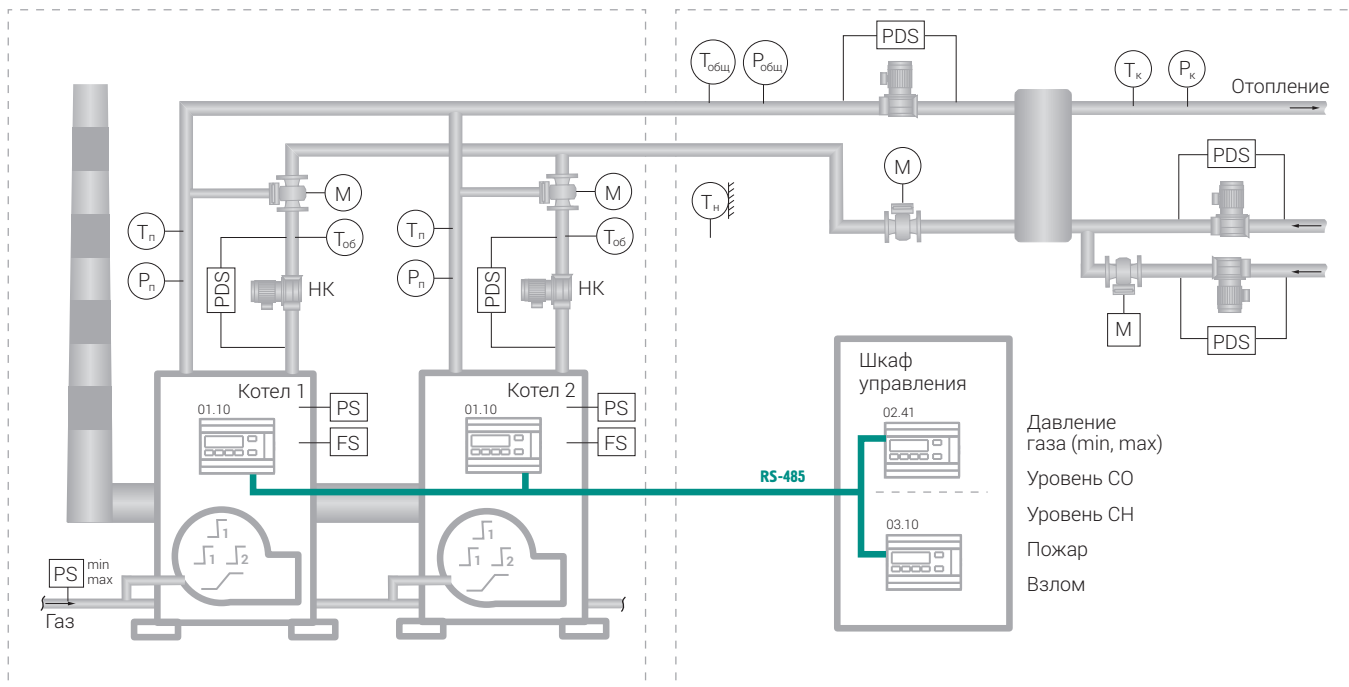
КТР-121 – это линейка приборов с готовыми алгоритмами для автоматизации блочно-модульных, стационарных, крышных водогрейных котельных с жидкотопливными или газовыми горелками со встроенным топочным автоматом.

- Регулирование температуры подачи за котлом в общем трубопроводе.
- Управление каскадом до 4-х котлов.
- Погодозависимое регулирование.
- Поддержание температуры в контурах отопления и ГВС.
- Управление насосными группами.
- Защита работы оборудования и сигнализация.
- Ограничение доступа к настройкам паролем.
- Диспетчеризация по RS-485.

Гарантия 2 года	IP* IP20	DI ~230 В	DI =24 В	DO P
AI I U	AI TC	RS-485 	Modbus RTU 	Modbus ASCII

АЛГОРИТМЫ КТР-121

Алгоритмы КТР-121 разделены по функциональным задачам автоматизации котельной. Объединение в единую систему нескольких приборов КТР-121 позволяет получить решения для сложных схем котельных.



КТР-121.x.01.x

Управление котлом

- Регулирование температуры подачи за котлом.
- Управление котловыми насосами.
- Защита от конденсата (трехходовой клапан на подмес обратки или насос байпаса).
- Контроль аварий котла (проток, перегрев, давление воды, авария горелки и пр.).
- Управление 1-, 2-ступенчатыми или модулируемыми горелками.

КТР-121.x.02.x

Контроллер каскада

- Регулирование температуры подачи за котлом.
- Управление котловыми насосами.
- Защита от конденсата (трехходовой клапан на подмес обратки или насос байпаса).
- Контроль аварий котла (проток, перегрев, давление воды, авария горелки и пр.).
- Управление 1-, 2-ступенчатыми или модулируемыми горелками.

КТР-121.x.03.x

Тепловые регуляторы

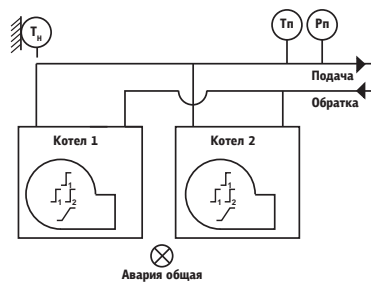
- Регулирование температуры в контурах отопления и ГВС.
- Управление подпиткой контуров отопления.
- Режимы энергосбережения в ночное и дневное время.
- Управление насосами в контурах.

Доступно более 25 комбинаций, которые охватывают наиболее применяемые типовые схемы котельных.

Пример схемы, реализуемой с помощью одного прибора

КТР-121.X.02.20

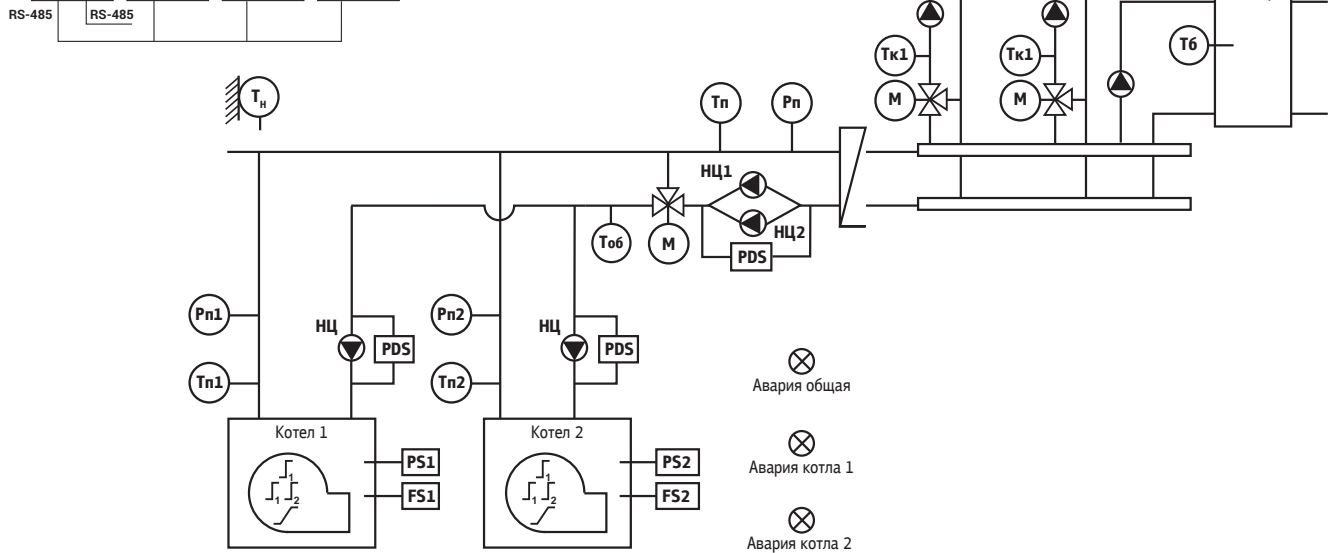
алгоритм	02.20
----------	-------



Обозначение на схеме	Описание
Tn	Датчик температуры подачи в общей трубе
Pn	Датчик давления подачи в общей трубе
Tн	Датчик температуры наружного воздуха
	Одноступенчатая горелка
	Двухступенчатая горелка
	Модулируемая горелка
	Лампа сигнализации аварии общая

Пример схемы, реализуемой с помощью системы приборов

алгоритм	02.41	алгоритм	01.10	алгоритм	01.10	алгоритм	03.10
----------	-------	----------	-------	----------	-------	----------	-------



ТЕХНИЧЕСКИЕ ХАРАКТЕРИСТИКИ

Наименование	Значение	
	КТР-121.220	КТР-121.24
Питание		
Диапазон напряжений питания	90...264 В (номинальное 120/230 В при 47...63 Гц)	19...30 В (номинальное 24 В)
Встроенный источник питания	есть	-
Выходное напряжение встроенного источника питания постоянного тока	24±3 В	-
Дискретные входы		
Количество дискретных входов	8	
Подключаемые входные устройства	Датчики типа «сухой контакт», коммутационные устройства (контакты реле, кнопок и т.д.)	
Аналоговые входы		
Количество входов	4	
Тип измеряемых сигналов	PT1000, PT100, 100M	
Время опроса входов	10 мс	
Предел допускаемой основной приведенной погрешности при измерении	±0,5 %	
Дискретные выходы		
Количество выходных устройств, тип	8 э/м реле (нормально-разомкнутые)	

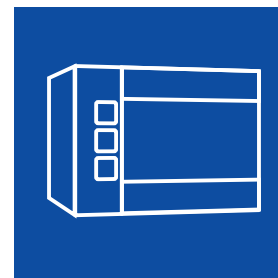
ОБОЗНАЧЕНИЕ ПРИ ЗАКАЗЕ

ОВЕН КТР-121.X.X

Тип питания:	24 – 24 В постоянного тока
	220 – 220 В переменного тока

Номер алгоритма:	00.00 – алгоритмы для свободной конфигурации
	01.10 – котловой регулятор (3 кв. 2018 г.)
	02.20 – каскадный регулятор на 2 котла
	02.40 – каскадный регулятор на 4 котла
	02.41 – каскадный регулятор на 4 котла для работы в системе с котловыми регуляторами (3 кв. 2018 г.)
	03.10 – контроллер отопления с насосно-смесительными узлами и ГВС на бойлер (4 кв. 2018 г.)
	03.20 – контроллер отопления и ГВС через теплообменник (4 кв. 2018 г.)

ПРОГРАММИРУЕМЫЕ УСТРОЙСТВА



ПРОГРАММИРУЕМЫЕ РЕЛЕ

ПРОГРАММИРУЕМЫЕ ЛОГИЧЕСКИЕ КОНТРОЛЛЕРЫ

СЕНСОРНЫЕ ПАНЕЛЬНЫЕ КОНТРОЛЛЕРЫ

МОДУЛИ ВВОДА/ВЫВОДА ДЛЯ СЕТИ RS-485

МОДУЛИ ВВОДА/ВЫВОДА С ETHERNET

ПАНЕЛИ ОПЕРАТОРА И СРЕДСТВА ИНДИКАЦИИ



КАТАЛОГ 2018

OVEN
ОБОРУДОВАНИЕ ДЛЯ АВТОМАТИЗАЦИИ

ПРОГРАММИРУЕМЫЕ РЕЛЕ

ОВЕН ПР100

НОВИНКА

Программируемое реле для локальных задач автоматизации



РЕКОМЕНДУЮТСЯ К ИСПОЛЬЗОВАНИЮ

Компактное программируемое реле для локальных систем автоматизации ОВЕН ПР100 предназначено для применения в системах управления водоподготовкой, водоочисткой, вентиляцией, отоплением, освещением, насосными группами, АВР и др. Прибор имеет расширенный диапазон питания: 9...32 В и рабочих температур -40...+55 °С – и может применяться для управления передвижными мобильными установками.

- До 40 точек ввода/вывода.
- Поддержка модулей расширения ПРМ.
- Поддержка датчиков температуры: Pt1000, NTC, PTC и т.д.
- Подключение аналоговых датчиков: 4...20 мА или 0...10 В.
- Плавное управление нагрузкой:
 - аналоговые выходы 4...20 мА или 0...10 В;
 - транзисторные выходы: ШИМ.
- Компактный автоматный корпус: 5 или 7 din.
- Интеграция в SCADA-системы, OwenCloud и управление внешними устройствами: 2 × RS-485 на борту.
- Работа в неотапливаемых помещениях: -40...+55 °С.
- USB-порт для программирования.
- Широкие функциональные возможности.
- Две модификации по питанию: =24 В и ≈220 В.

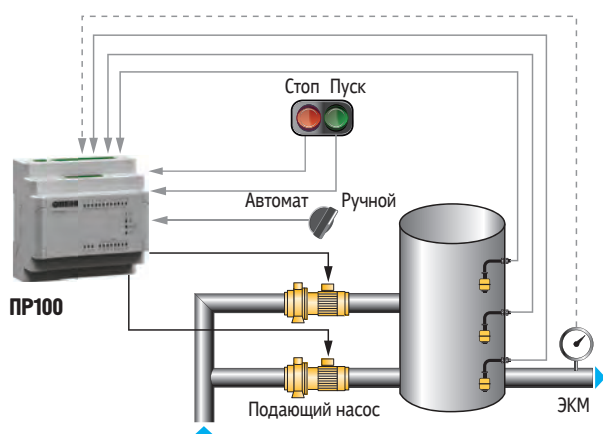
ОСНОВНЫЕ ОСОБЕННОСТИ

Существуют две модификации ПР100 по питанию: =24 В и ≈220 В. В модификациях с питанием на 24 В дискретные входы могут работать в аналоговом режиме: 4...20 мА, 0...10 В, NTC, Pt1000 и др. Написание алгоритма работы программируемого реле осуществляется на языке FBD в бесплатной среде программирования OWEN Logic, загрузка алгоритма осуществляется с помощью кабеля microUSB.

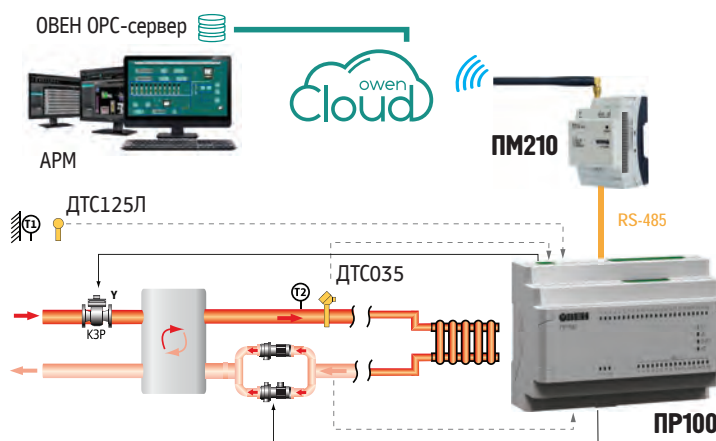
В линейке ПР100 предусмотрены три исполнения: на 12, 20 и 40 точек ввода/вывода. Модификации на 40 точек ввода/вывода имеют более расширенный функционал:

- Возможность увеличения точек ввода/вывода за счет подключения модулей расширения ПРМ.
- Интерфейс RS-485 (протокол Modbus RTU/ASCII), режим Master/Slave.
- Два универсальных аналоговых выхода для плавного управления нагрузкой: 4...20 мА или 0...10 В
- Транзисторные выходные элементы.

ПРИМЕРЫ ПРИМЕНЕНИЯ



Управление осушением или наполнением емкостей

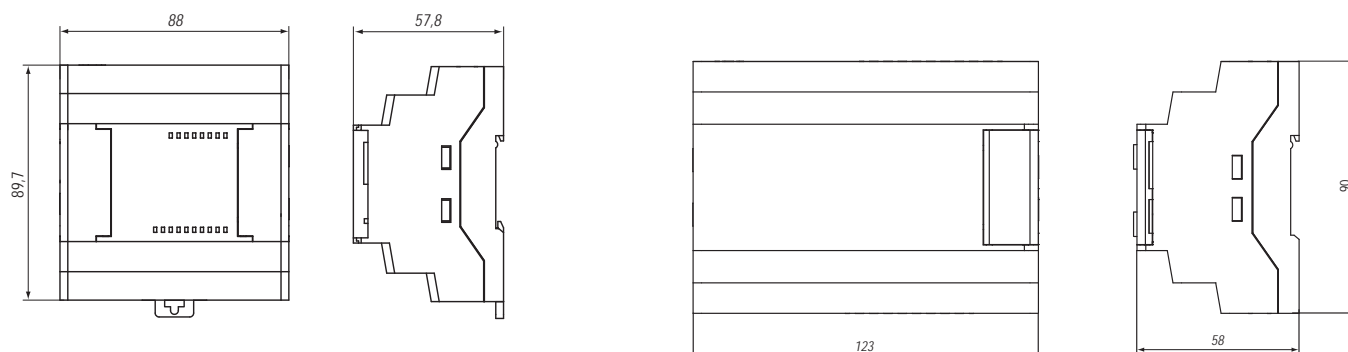


Управление отоплением и передача данных в облачный сервис OwenCloud

ТЕХНИЧЕСКИЕ ХАРАКТЕРИСТИКИ ОВЕН ПР100

Наименование	ПР100-220	ПР100-24
Программирование		
Среда программирования	Owen Logic	
Интерфейс программирования	USB	
Дискретные входы		
Количество	До 24	
Номинальное напряжение питания	≈230 В	≈24 В
Гальваническая развязка	Групповая, по 4 входа (1 – 4 и 5 - 8)	
Аналоговые входы		
Количество	-	До 8
Тип измеряемых сигналов	-	0...10 В 4...20 мА Термометры сопротивления NTC PTC
Предел основной приведенной погрешности	-	±0,5 %
Период обновления результатов измерения четырех каналов		20 мс
Работа в дискретном режиме	-	Да
Дискретные выходы		
Количество	До 16	
Тип	Релейный (нормально-разомкнутый)	Транзисторные ключи
Допустимый ток нагрузки, не более	5 А – при напряжении не более 250 В переменного тока и $\cos \varphi > 0,95$ 3 А – при напряжении не более 30 В постоянного тока	0,4 А при напряжении не более 60 В постоянного тока
Гальваническая развязка	Индивидуальная	
Аналоговые выходы		
Количество	До 2 шт.	
Тип	Универсальные: 4...20 мА или 0...10 В	
Напряжение питания	≈15...30 В	
Гальваническая развязка	Индивидуальная	
Вычислительные ресурсы и дополнительное оборудование		
Минимальное время цикла	1 мс (зависит от сложности программы)	
Модули расширения	Да, до 2 шт	
Встроенные часы реального времени	Да	

ГАБАРИТНЫЕ РАЗМЕРЫ ПР100



ОВЕН ПР110 ОВЕН ПР114

Линейка программируемых реле



Внимание!
Программирование ОВЕН ПР110, ПР114 возможно только с помощью комплекта для программирования ОВЕН ПР-КП20.



ТУ 4252-004-46526536-2009 (ПР110)
ТУ 4252-007-46526536-2012 (ПР114)
Декларация о соответствии ТР Таможенного союза

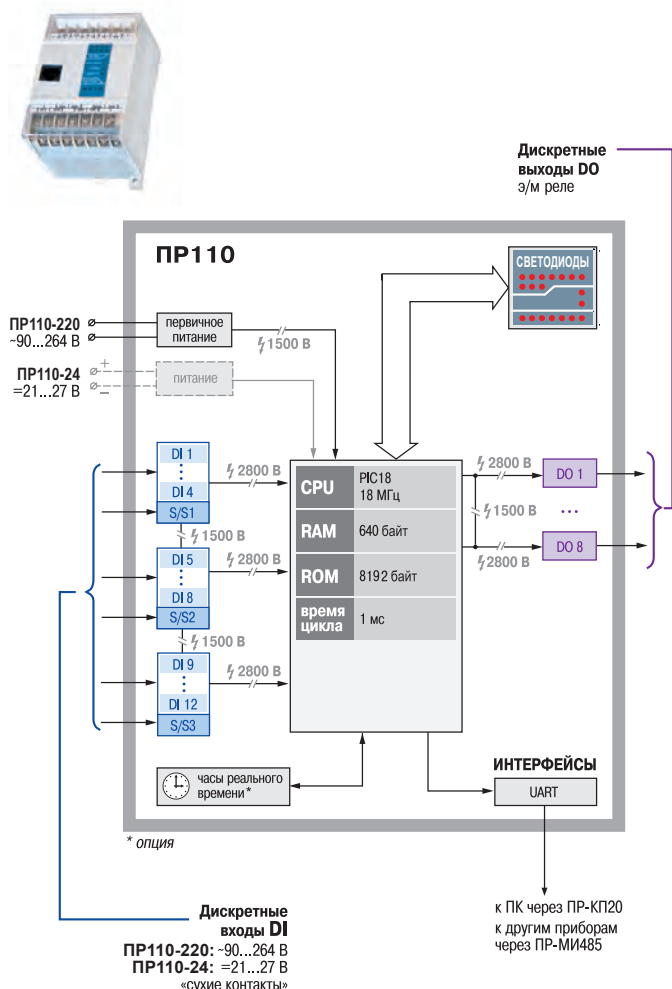
РЕКОМЕНДУЮТСЯ К ИСПОЛЬЗОВАНИЮ

Линейка программируемых реле ОВЕН ПР предназначена для построения локальных автоматизированных систем управления на основе релейной логики: задач релейной защиты и контроля; управления наружным и внутренним освещением, освещением витрин. Используются в задачах водоподготовки, водоочистки, вентиляции, отопления и др.

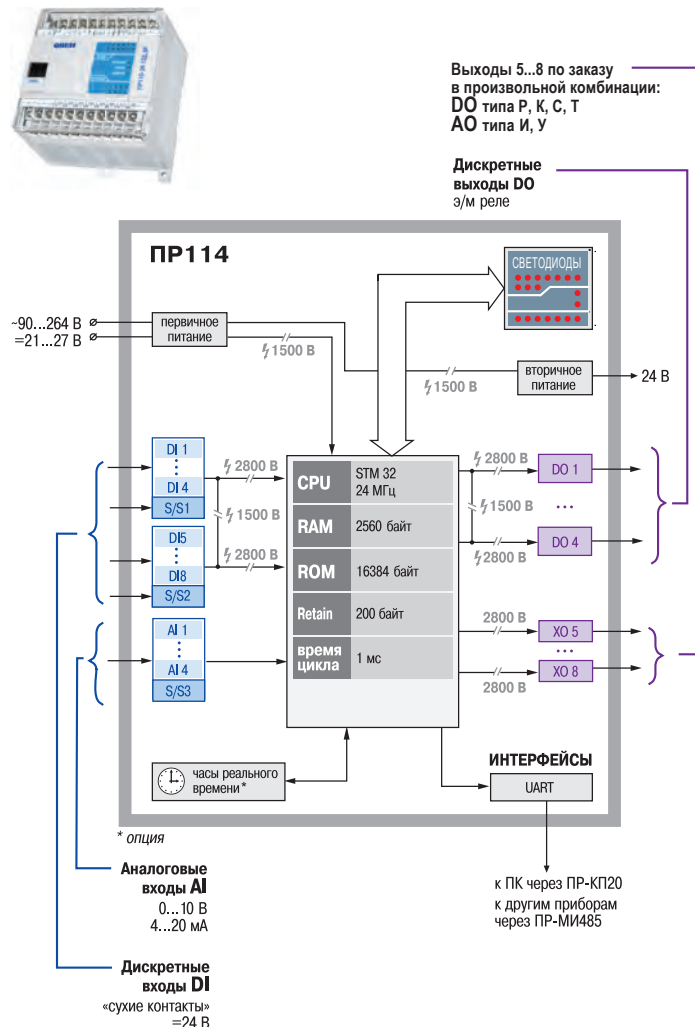
- Работа в сети RS-485, протокол Modbus-Slave/Master.
- Поддержка OwenCloud.
- Бесплатная русскоязычная среда программирования Owen Logic. Язык FBD.
- Возможность создания и отладки проекта без прибора: режим симуляции.
- Компактный корпус на DIN-рейку.
- Широкий климатический диапазон: -20...+55 °С.
- Наличие часов реального времени в зависимости от модификации.

-20 °C	RS-485	OwenCloud	OWEN Logic
DI	DO	AO	AI IU TC NTC
			Класс точности 0,5



ФУНКЦИОНАЛЬНАЯ СХЕМА ПР110



ФУНКЦИОНАЛЬНАЯ СХЕМА ПР114



ТЕХНИЧЕСКИЕ ХАРАКТЕРИСТИКИ ОВЕН ПР110/ПР114

Прибор	ПР110				ПР114
Модификации	ПР110-220.8ДФ.4Р-х	ПР110-220.12ДФ.8Р-х	ПР110-24.8Д.4Р-х	ПР110-24.12Д.8Р-х	ПР114-8Д4А.РРРРхххх-х
	Программируемое реле для дискретных локальных систем				Программируемое реле с поддержкой аналоговых сигналов для локальных систем
					
Особенности	<ul style="list-style-type: none"> Программа на 63 ФБ и 150 функций Питание прибора и входов от сети переменного тока Подключение к сети RS-485 с помощью модуля ПР-МИ485 				<ul style="list-style-type: none"> ФБ – 500 Универсальный источник питания Подключение к сети RS-485 с помощью модуля ПР-МИ485 Работа с унифицированными аналоговыми сигналами 4...20 мА, 0...10 В Наличие 4-х заказных выходов (дискретные или аналоговые) Работа с вещественными числами Возможность сохранять значения переменных

Вычислительные ресурсы и дополнительное оборудование

Мин. время цикла	1 мс (зависит от сложности программы)				
Среднее количество ФБ	63				500
Макс. количество функций	150				500
Макс. кол-во переменных для сетевого обмена	64 (32 – на чтение, 32 – на запись)				64 (32 – на чтение, 32 – на запись)
Объем памяти для энергонезависимых переменных	—				136 байт
Часы реального времени	устанавливаются по заказу, погрешность точности хода – 2 с/сут. при t= 8-25 °С				

Индикация и элементы управления

Светодиодная индикация на передней панели	светодиоды состояния входов/выходов		светодиоды состояния входов/выходов		
Тип дисплея	—				
Поддерживаемые языки	—				
Количество кнопок	—				

Интерфейсы связи

Интерфейсы	1×RS-485 (при подключении интерфейсного модуля)				
Поддерживаемые протоколы	Modbus ASCII/RTU, Slave				
Скорость передачи данных	9600...115200 бит/с				
Гальваническая развязка	—				
Программирование	через программатор ПР-КП20				

Дискретные входы (DI)

Кол-во дискретных входов	8	12	8	12	8
Напряжение питания дискретных входов	90...264 В		21...27 В		
Подключаемые входные устройства	коммутационные устройства (контакты кнопок, выключателей, герконов, реле и т.п.)				
	—		датчики, имеющие на выходе транзистор р-п-р-типа с открытым коллектором		
Макс. входной ток	1,32 мА		9 мА		4 мА
Ток «логической единицы»	0,7...1,32 мА		3,5...9 мА		2...4 мА
Уровень сигнала «логической единицы»	164...233 В		9...27 В		15...30 В
Уровень сигнала «логического нуля»	0...20 В (0...0,1 мА)		0...2 В		-3...+5 В
Гальваническая развязка	групповая по 4 входа (1...4, 5...8, 9...12)				групповая по 4 входа (1...4, 5...8)
Электрическая прочность изоляции	2800 В				

Продолжение таблицы

Прибор	ПР110				ПР114
Модификации	ПР110-220.8ДФ.4Р-х	ПР110-220.12ДФ.8Р-х	ПР110-24.8Д.4Р-х	ПР110-24.12Д.8Р-х	ПР114-8Д4А.РРРРхххх-х
Аналоговые/дискретные входы (AI/DI)					
Количество аналоговых/дискретных входов	—				4
Переключение режимов AI	—				программное переключение
Режим аналогового входа					
Тип измеряемых сигналов	—				0...10 В 4...20 мА
Входное сопротивление	—				67 кОм
Предел основной приведенной погрешности	—				±0,5 %
Период обновления результатов измерения четырех каналов	—				не более 10 мс
Режим дискретного входа					
Напряжение «логической единицы» (ток в цепи)	—				14...30 В (1,0...2,6 мА)
Напряжение «логического нуля» (ток в цепи)	—				0...11 В (не более 0,2 мА)
Гальваническая развязка	—				нет
Выходы: дискретные (DO) и аналоговые (AO)					
Количество дискретных выходов	4	8	4	8	8 – общее количество выходов, из них: • 4 первых – дискретные (Р – э/м реле) • 4 остальных – по заказу, аналоговые (И, У) или дискретные (Р, К, С, Т)
Тип дискретного выходного элемента	Р – электромагнитное реле (нормально-открытое)				
Количество аналоговых выходов	—	—	—	—	
Тип аналогового выходного элемента	—	—	—	—	
Время переключения из состояния «0» в состояние «1» и обратно для дискретных выходных элементов	не более 10 мс				
Гальваническая развязка дискретных выходов	индивидуальная				
Электрическая прочность изоляции	1500 В				
Электрические параметры					
Напряжение питания	~90...264 В		=21...27 В		=21...27 В / ~90...264 В (универсальное)
Потребляемая мощность	не более 6 ВА для 8Д (ДФ) не более 8 ВА для 12Д (ДФ)				не более 16 ВА
Гальваническая развязка	есть, 1500 В		—		есть, 1500 В
Встроенный источник питания	—	—	—	—	=24 В, 140 мА max
Конструктивное исполнение					
Тип корпуса	корпус для крепления на стену или на DIN-рейку шириной 35 мм				
Габаритные размеры	63×110×73 ± 1 мм	96×110×73 ± 1 мм	63×110×73 ± 1 мм	96×110×73 ± 1 мм	96×110×73 ± 1 мм
Климатическое исполнение	IP20, -20...+55 °С				
Масса прибора, не более	0,6 кг				

СХЕМЫ ПОДКЛЮЧЕНИЯ ОВЕН ПР110/ ПР114

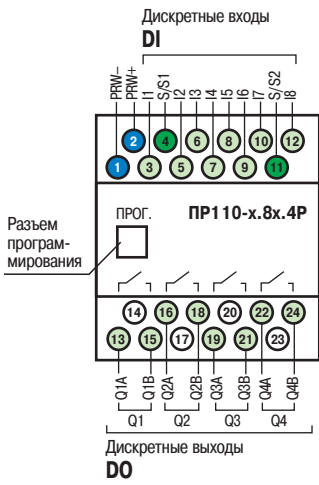


Схема расположения и назначение клемм ПР110-х.8х.4Р

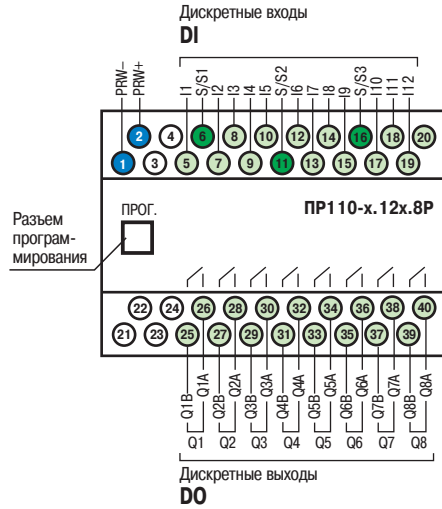


Схема расположения и назначение клемм ПР110-х.12х.8Р

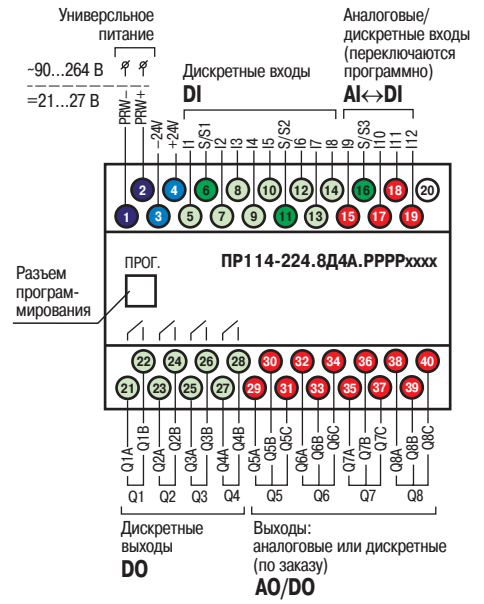


Схема расположения и назначение клемм ПР114

СХЕМЫ ПОДКЛЮЧЕНИЯ ДИСКРЕТНЫХ ВХОДОВ ПР10/ПР114

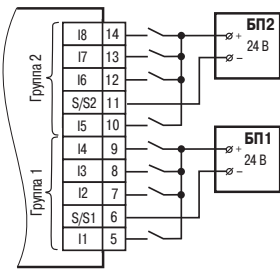


Схема подключения датчиков типа «сухой контакт» для постоянного тока (=24 В)

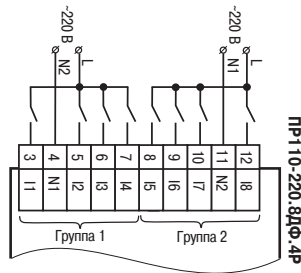


Схема подключения дискретных входов для переменного тока (~220 В)

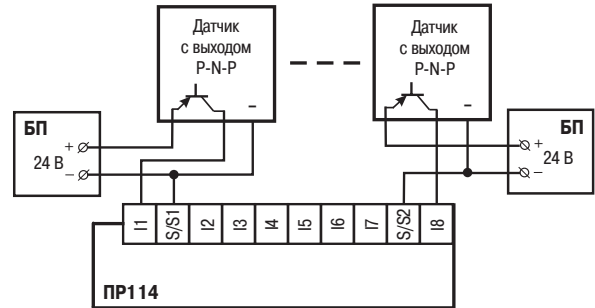
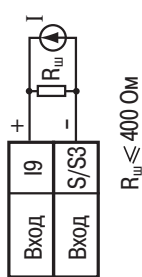
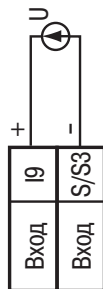


Схема подключения датчиков, имеющих на выходе транзистор р-п-р-типа с открытым коллектором

СХЕМЫ ПОДКЛЮЧЕНИЯ АНАЛОГОВЫХ/ДИСКРЕТНЫХ (ПЕРЕКЛЮЧАЕМЫХ) ВХОДОВ ПР114

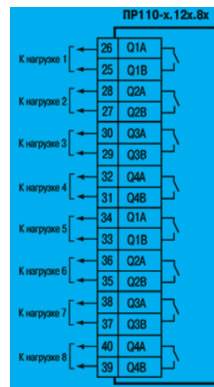


датчик с выходом 4...20 мА



датчик с выходом 0...10 В

СХЕМЫ ПОДКЛЮЧЕНИЯ ДИСКРЕТНЫХ ВЫХОДОВ ТИПА Р



ПР110



ПР114

СХЕМЫ ПОДКЛЮЧЕНИЯ ЗАКАЗНЫХ ВЫХОДОВ ПР114

Тип выхода	Схема подключения выходов 5...8
Р э/м реле	
К транзисторная оптопара	
И ЦАП 4...20 мА	
У ЦАП 0...10 В	

ОБОЗНАЧЕНИЕ ПРИ ЗАКАZE ПР110/ПР114

ПР110-Х.Х.Х-Х

Номинальное напряжение питания:
24 — 24 В постоянного тока
220 — 110-220 В переменного тока

Количество и тип дискретных входов:
8Д — 8 дискретных входов постоянного тока (= 24 В, при номинальном напряжении питания прибора 24 В)
8ДФ — 8 дискретных фазовых входов переменного тока (~ 220 В, при номинальном напряжении питания прибора 110/220 В переменного тока)
12Д — 12 дискретных входов постоянного тока (= 24 В, при номинальном напряжении питания прибора 24 В)
12ДФ — 12 дискретных фазовых входов переменного тока (~ 220 В, при номинальном напряжении питания прибора 110/220 В переменного тока)

Количество и тип дискретных выходов:
4Р — 4 электромагнитных нормально-разомкнутых реле
8Р — 8 электромагнитных нормально-разомкнутых реле

Наличие часов реального времени:
— отсутствуют
Ч — присутствуют

ПР114-224.8Д4А.РРРРXXXX-Х

Номинальное напряжение питания:
224 — 110-220 В переменного тока или 24 В постоянного тока

Количество и тип входов:
8Д4А — 8 дискретных входов постоянного тока (= 24 В), 4 аналоговых входа 0...10 В/4...20 мА

Количество и тип выходов:
Р — электромагнитные нормально-разомкнутые реле
К — оптопара транзисторная п-р-п-типа
Т — выход для управления твердотельным реле
С — оптопара симисторная
И — ЦАП «параметр-ток 4...20 мА»
У — ЦАП «параметр-напряжение 0...10 В»

Наличие часов реального времени:
— отсутствуют
Ч — присутствуют

ВНИМАНИЕ! Различные типы выходных устройств указываются только в такой последовательности:
Р → К → С → Т → И → У
 Пример обозначения:

ПР114-224.8Д4А.РРРРУУУ-Ч
 правильно

~~**ПР114-224.8Д4А.УУУРРРР-Ч**~~
 неправильно

ОВЕН ПР200

Программируемое реле с дисплеем

Еuras ТУ 4252-009-46526536-2015 (ПР200)
Декларация о соответствии ТР Таможенного союза

РЕКОМЕНДУЮТСЯ К ИСПОЛЬЗОВАНИЮ

В задачах водоподготовки, водоочистки, вентиляции, отопления и др.



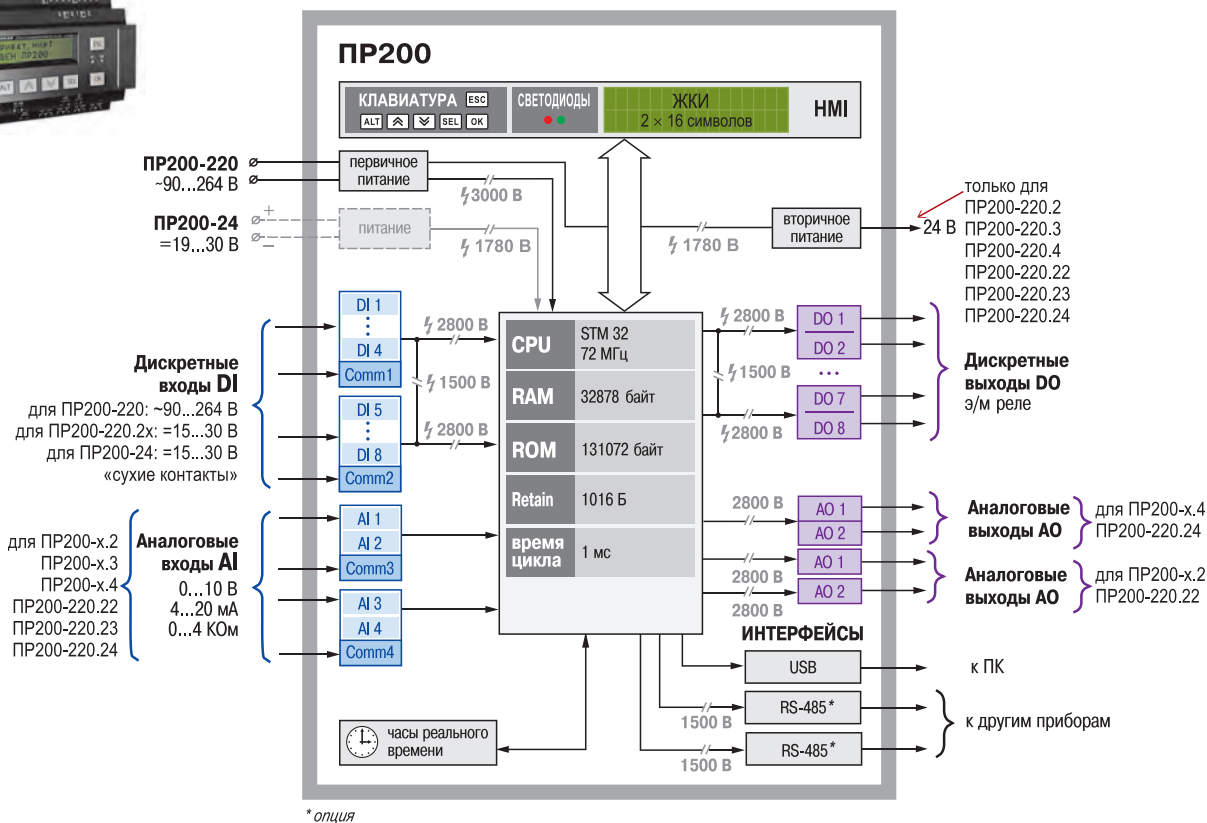
ТЕХНИЧЕСКИЕ ХАРАКТЕРИСТИКИ ОВЕН ПР200

Модификации	ПР200-220.1	ПР200-220.2	ПР200-220.3	ПР200-220.4	ПР200-220.21	ПР200-220.22	ПР200-220.23	ПР200-220.24	ПР200-24.1	ПР200-24.2	ПР200-24.3	ПР200-24.4
 <ul style="list-style-type: none"> • ФБ – 1000 • Встроенный символьный экран 2 строки по 16 символов • Поддержка датчиков температуры без дополнительных преобразователей: Pt100, Pt1000, NTC и т.д. • Встроенный источник питания для датчиков с аналоговым выходом. • Плавное управление нагрузкой с помощью аналоговых выходов: 4...20 мА или 0...10 В. • Встроенный ПИД-регулятор • Интеграция в SCADA-системы, облачный сервис OwenCloud и управление внешними устройствами: до 2-х встроенных RS-485 с поддержкой протоколов Modbus RTU/ASCII. • Увеличение количества входов/выходов с помощью модулей расширения ПРМ • USB-порт – для программирования (MiniUSB). Вывод и редактирование текстовых сообщений и цифровых значений параметров. Встроенные часы реального времени сроком службы 10 лет. Крепление в автоматный щит – 7din. Работа при отрицательных температурах: -20...+55 °С. Возможность подключения дискретных датчиков =24 В к ПР200 с питанием 220 В. 												
Вычислительные ресурсы и дополнительное оборудование												
Мин. время цикла	1 мс, зависит от сложности программы											
Среднее количество ФБ	1000											
Среднее количество функций	1000											
Объем памяти для сетевых переменных	Режим Slave: 128 байт Режим Master: 65 535 байт											
Объем памяти для энергонезависимых переменных	1016 байт											
Часы реального времени	тип элемента питания – литиевый, CR2032, ресурс – 10 лет, погрешность точности хода – 3 с/сут. при t= 8-25 °С											
Индикация и элементы управления												
Светодиодная индикация на передней панели	2 программируемых светодиода											
Тип дисплея	текстовый монохромный ЖКИ с подсветкой, 2×16 символов											
Поддерживаемые языки	русский, английский											
Количество кнопок	6											
Интерфейсы связи												
Интерфейсы	2×RS-485 (0-2 шт., в зависимости от модификации *)											
Поддерживаемые протоколы	Modbus ASCII/RTU, Master/Slave											
Скорость передачи данных	9600...115200 бит/с											
Гальваническая развязка	1500 В											
Программирование	mini-USB											
Дискретные входы (DI)												
Кол-во дискретных входов	8											
Напряжение питания дискретных входов	220 В						24 В					
Подключаемые входные устройства	коммутационные устройства: контакты кнопок, выключателей, герконов, реле и т.п.											
Макс. входной ток	1,5 мА						5 мА					
Ток «логической единицы»	0,75...1,5 мА						0...1 мА					
Уровень сигнала «логической единицы»	159...264 В						15...30 В					
Уровень сигнала «логического нуля»	0...40 В (0...0,5 мА)						-3...+5 В					
Гальваническая развязка	Групповая по 4 входа (1...4, 5...8)											
Электрическая прочность изоляции	2800 В, групповая – 1780 В											

Продолжение таблицы

Модификации	ПР200-220.1	ПР200-220.2	ПР200-220.3	ПР200-220.4	ПР200-220.21	ПР200-220.22	ПР200-220.23	ПР200-220.24	ПР200-24.1	ПР200-24.2	ПР200-24.3	ПР200-24.4
Аналоговые/дискретные входы (AI/DI)												
Количество аналоговых/ дискретных входов	-	4			-	4			-	4		
Переключение режимов AI	-	Джампер на плате			-	Джампер на плате			-	Джампер на плате		
Режим аналогового входа												
Тип измеряемых сигналов	-	0...10 В 4...20 мА 0...4 кОм			-	0...10 В 4...20 мА 0...4 кОм			-	0...10 В 4...20 мА 0...4 кОм		
Входное сопротивление	-	61 кОм			-	61 кОм			-	61 кОм		
Предел основной приведенной погрешности	-	±0,5 %			-	±0,5 %			-	±0,5 %		
Период обновления результатов измерения четырех каналов	-	Не более 10 мс			-	Не более 10 мс			-	Не более 10 мс		
Режим дискретного входа												
Напряжение «логической единицы» (ток в цепи)	-	Задается программно из диапазона 0...10 В (3...5 мА)			-	Задается программно из диапазона 0...10 В (3...5 мА)			-	Задается программно из диапазона 0...10 В (3...5 мА)		
Напряжение «логического нуля» (ток в цепи)	-	0...5 В (не более 2 мА) Задается программно из диапазона 0...10 В (не более 5 мА)			-	0...5 В (не более 2 мА) Задается программно из диапазона 0...10 В (не более 5 мА)			-	0...5 В (не более 2 мА) Задается программно из диапазона 0...10 В (не более 5 мА)		
Гальваническая развязка	-	Нет			-	Нет			-	Нет		
Выходы: дискретные (DO) и аналоговые (AO)												
Количество дискретных выходов	6	8			6	8			6	8		
Тип дискретного выходного элемента	Р – электромагнитное реле (нормально-открытые)											
Количество аналоговых выходов	-	2	-	2	-	2	-	2	-	2	-	2
Тип аналогового выходного элемента	-	4...20 мА	-	0...10 В	-	4...20 мА	-	0...10 В	-	4...20 мА	-	0...10 В
Время переключения из состояния «0» в состояние «1» и обратно для дискретных выходных элементов	Не более 10 мс											
Гальваническая развязка дискретных выходов	Групповая (выходы собраны в группы по 2 шт. и имеют общую клемму)											
Электрическая прочность изоляции	2800 В, групповая – 1780 В											
Электрические параметры												
Напряжение питания	≈94...264 В								=19...30 В			
Потребляемая мощность	Не более 10 ВА	Не более 17 ВА			Не более 10 ВА	Не более 17 ВА			Не более 10 Вт			
Гальваническая развязка	Есть, 2800 В											
Встроенный источник питания	-	24 В 100 мА max	24 В 100 мА max	24 В 100 мА max	-	24 В 100 мА max	24 В 100 мА max	24 В 100 мА max	-			
Конструктивное исполнение												
Тип корпуса	Для крепления на DIN-рейку шириной 35 мм											
Габаритные размеры	129×86×55 ± 1 мм											
Климатическое исполнение	IP20, -20...+55 °С											
Масса прибора, не более	0,6 кг											

ФУНКЦИОНАЛЬНАЯ СХЕМА ПР200



СХЕМЫ ПОДКЛЮЧЕНИЯ ОВЕН ПР200

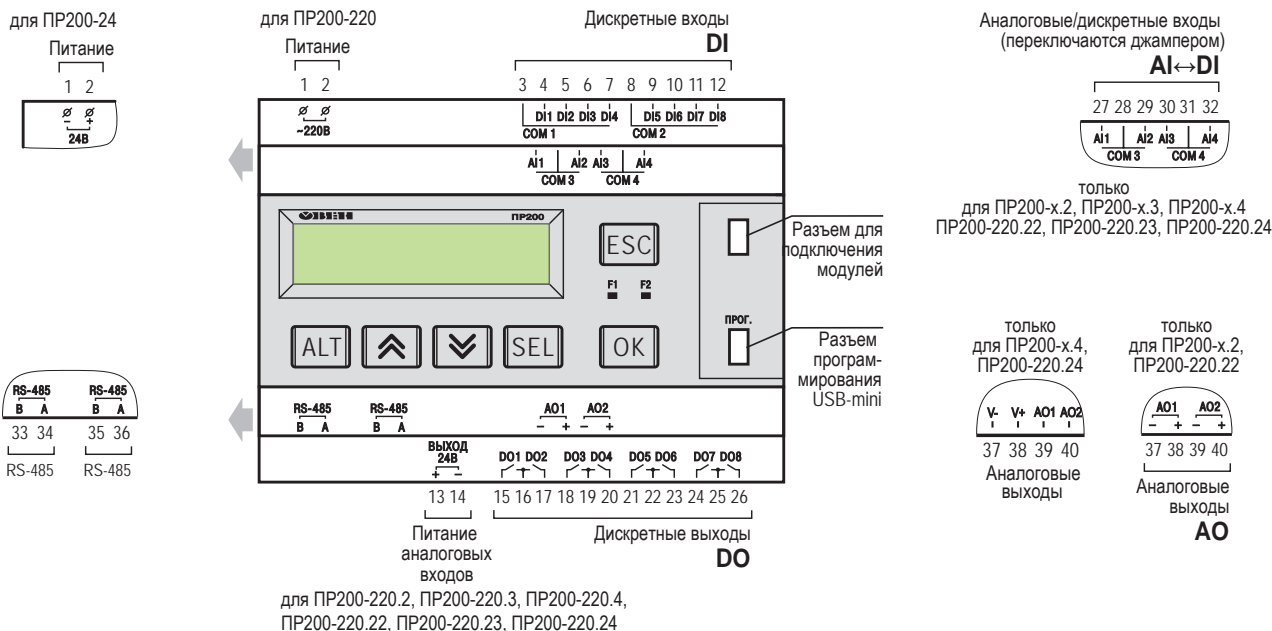


Схема расположения и назначение клемм ПР200

СХЕМЫ ПОДКЛЮЧЕНИЯ ДИСКРЕТНЫХ ВХОДОВ ПР200

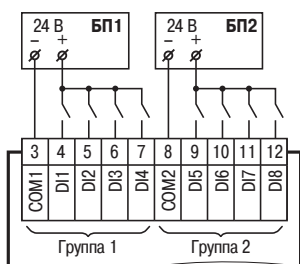


Схема подключения датчиков типа «сухой контакт» для постоянного тока (=24 В)

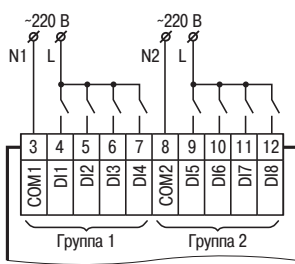


Схема подключения дискретных входов для переменного тока (~220 В)

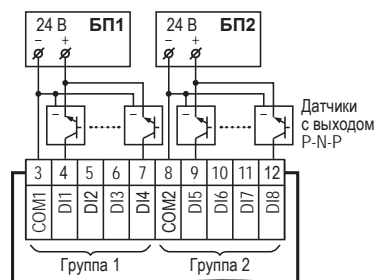
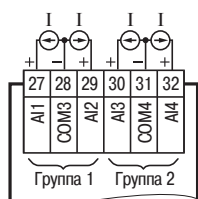
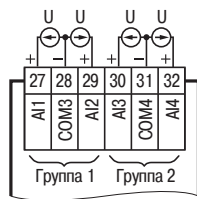


Схема подключения датчиков, имеющих на выходе транзистор р-п-р-типа с открытым коллектором

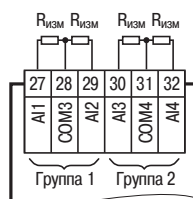
СХЕМЫ ПОДКЛЮЧЕНИЯ АНАЛОГОВЫХ/ДИСКРЕТНЫХ (ПЕРЕКЛЮЧАЕМЫХ) ВЫХОДОВ ПР200



датчики с выходом «ток 4...20 мА» (встроенное шунтирующее сопротивление $R_{ш}$)



датчики с выходом «напряжение 0...10 В»



сопротивление 0...4000 Ом

Тип входа определяется установкой перемычек на плате и выбором типа в среде OwenLogic

СХЕМЫ ПОДКЛЮЧЕНИЯ ДИСКРЕТНЫХ ВЫХОДОВ ТИПА Р

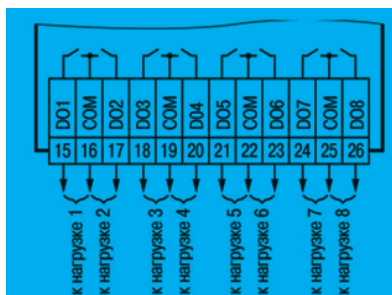


СХЕМА ПОДКЛЮЧЕНИЯ АНАЛОГОВЫХ ВЫХОДОВ ПР200

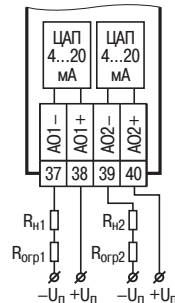


Схема подключения аналоговых выходов типа I ПР200-х.2, ПР200-220.22

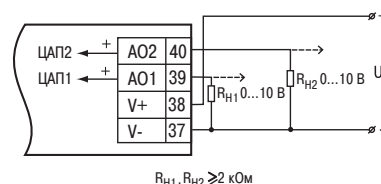


Схема подключения аналоговых выходов типа U ПР200-х.4, ПР200-220.24

ОБОЗНАЧЕНИЕ ПРИ ЗАКАЗЕ ПР200

ОВЕН ПР200-24.X.X.0

- Тип и количество входов/выходов:**
- 1** — 8 дискретных входов/6 дискретных выходов
 - 2** — 8 дискретных и 4 аналоговых входа/ 8 дискретных и 2 аналоговых выхода 4...20 мА
 - 3** — 8 дискретных и 4 аналоговых входа/ 8 дискретных выходов
 - 4** — 8 дискретных и 4 аналоговых входа/ 8 дискретных и 2 аналоговых выхода 0...10 В

- Количество интерфейсов RS-485:**
- 0** — без интерфейса
 - 1** — один интерфейс RS-485
 - 2** — два интерфейса RS-485

ОВЕН ПР200-220.XX.X.0

- Питание дискретных входов (датчиков):**
- 230 В (при заказе не указывается)
 - 2** — 24 В

- Тип и количество входов/выходов:**
- 1** — 8 дискретных входов/6 дискретных выходов
 - 2** — 8 дискретных и 4 аналоговых входа/ 8 дискретных и 2 аналоговых выхода 4...20 мА
 - 3** — 8 дискретных и 4 аналоговых входа/ 8 дискретных выходов
 - 4** — 8 дискретных и 4 аналоговых входа/ 8 дискретных и 2 аналоговых выхода 0...10 В

- Количество интерфейсов RS-485:**
- 0** — отсутствуют
 - 1** — один интерфейс RS-485
 - 2** — два интерфейса RS-485

ОВЕН ПРМ **НОВИНКА**

❄️ -20°C

DI

DO

AO

AI

Модули расширения для ПР200

Модули расширения ОВЕН ПРМ предназначены для увеличения количества входов и выходов программируемого реле ОВЕН ПР200:

ПРМ-х.1 – увеличение дискретных входов и выходов;

ПРМ-х.3 – увеличение аналоговых входов и выходов.

Подключение модулей осуществляется по внутренней шине. К ПР200 можно подключить до двух модулей расширения ввода/вывода. Модули имеют свое независимое питание и индивидуальную гальваническую развязку выходов, что повышает надежность системы. Существует две модификации по питанию: 220 В и 24 В. Можно использовать ПР и модули с разным типом питания.

Особенности модулей ПРМ

- Подключение к ПР200 через быструю внутреннюю шину.
- Удобство съема и замены модуля даже при плотном монтаже в ограниченном пространстве шкафа.
- Установка без настройки.
- Добавление модуля ввода/вывода в проект в несколько кликов.
- Время реакции аналогично входам ПР200.

ОВЕН ПРМ-х.1 Модуль расширения дискретных входов/выходов



ПРМ-х.1

Характеристики дискретных входов

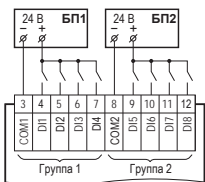
Наименование	Значение	
Модификация	ПРМ-220.1	ПРМ-24.1
Количество дискретных входов	8	8
Подключаемые входные устройства	коммутационные устройства (контакты кнопок, выключателей, герконов, реле и т.п.)	
	—	датчики, имеющие на выходе транзистор р-п-р-типа с открытым коллектором
Напряжение питания дискретных входов	90...264 В	15...30 В
Макс. входной ток	9 мА	5 мА
Ток «логической единицы»	0,7...1,4 мА	0...1 мА
Уровень сигнала «логической единицы»	159...264 В	15...30 В
Уровень сигнала «логического нуля»	0...40 В	-3...+5 В
Гальваническая развязка	групповая по 4 входа (1...4, 5...8)	
Электрическая прочность изоляции	2800 В	1780 В

Характеристики дискретных выходов

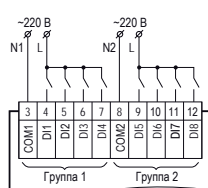
Наименование	Значение	
Модификация	ПРМ-220.1	ПРМ-24.1
Количество дискретных выходов	8	8
Тип дискретного выходного элемента	Р – электромагнитное реле (нормально-открытое)	
Максимально допустимый ток нагрузки	5 А при напряжении не более 250 В переменного тока и cosφ > 0,95 3 А при напряжении не более 30 В постоянного тока	
Время переключения из состояния «0» в состояние «1» и обратно	не более 10 мс	
Гальваническая развязка дискретных выходов	групповая (выходы собраны в группы по 2 шт. и имеют общую клемму)	
Электрическая прочность изоляции	2800 В по 2 реле (групповая – 1780 В)	

СХЕМЫ ПОДКЛЮЧЕНИЯ

Схемы подключения дискретных входов ПРМ-Х.1



Подключение к ПРМ-24.1 дискретных датчиков с выходом типа «сухой контакт»



Подключение к ПРМ-220.1 дискретных датчиков с выходом типа «сухой контакт»

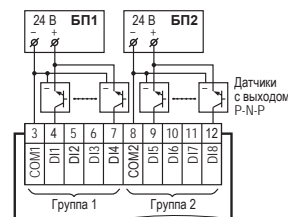


Схема подключения к ПРМ-24.1 трехпроводных дискретных датчиков, имеющих выходной транзистор р-п-р-типа с открытым коллектором

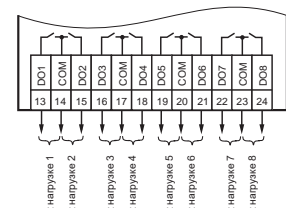


Схема подключения нагрузки к ВЭ типа электромагнитное реле

ОВЕН ПРМ-х.3

Модуль расширения аналоговых входов/выходов



ПРМ-х.3

Характеристики аналоговых входов

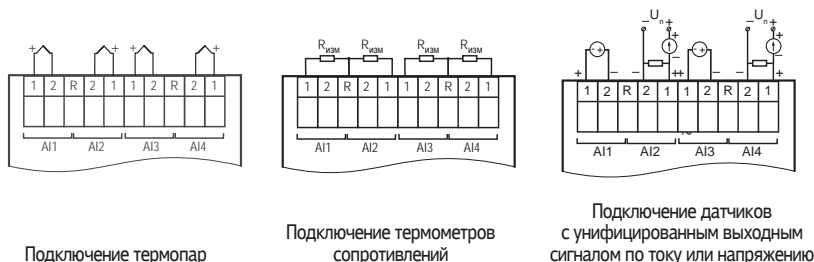
Наименование	Значение
Количество входов	4
Типы поддерживаемых датчиков и входных сигналов	<ul style="list-style-type: none"> • Унифицированные сигналы по ГОСТ 26.011-80 • Термометры сопротивления или термопреобразователи сопротивления по ГОСТ Р 6651-2009 • Термоэлектрические преобразователи по ГОСТ Р 8.585-2001
Время опроса одного канала ТС	0,8 с
Время опроса одного канала ТП /унифицированного сигнала	0,4 с
Разрядность встроенного АЦП	16 бит
Внутреннее сопротивление аналогового входа: - в режиме измерения тока (задается программно) - в режиме измерения напряжения 0...10 В	30 ... 55 Ом (по умолчанию – 30 Ом) около 10 кОм
Предел основной приведенной погрешности при измерении: - термоэлектрическими преобразователями, % - термометрами сопротивления и унифицированными сигналами постоянного напряжения и тока	±0,5 % ±0,25 %
Гальваническая изоляция аналоговых входов	отсутствует

Характеристики аналоговых выходов

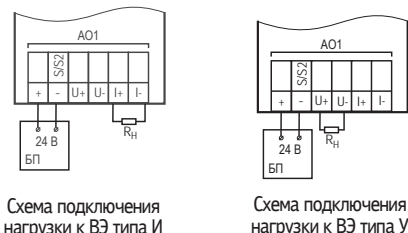
Наименование	Значение
Количество выходов	2
Тип аналогового выхода	Универсальный (ток или напряжение)
Разрядность ЦАП	12 бит
Диапазон генерации тока	0...24 mA
Диапазон генерации напряжения	0...10 В
Предел основной приведенной погрешности, %	
Дополнительная приведенная погрешность, вызванная изменением температуры окружающей среды в пределах рабочего диапазона, на каждые 10 градусов	±0,05 %
Разрядность ЦАП	12 бит
Гальваническая изоляция аналоговых выходов	есть (индивидуальная)
Электрическая прочность изоляции аналоговых выходов	3000 В
Питание аналоговых выходов	внешнее, отдельно на каждый выход

СХЕМЫ ПОДКЛЮЧЕНИЯ

Схемы подключения аналоговых входов к ПРМ-х.3



Схемы подключения аналоговых выходов к ПРМ-х.3



ОБОЗНАЧЕНИЕ ПРИ ЗАКАЗЕ

ПРМ-Х.Х

Номинальное напряжение питания:

- 220** — 220 В переменного тока
- 24** — 24 В постоянного тока

Входы/выходы:

- 1** — 8 дискретных входов / 8 дискретных выходов
- 3** — 4 аналоговых входа / 2 аналоговых выхода

ОВЕН ПР-МИ485

Интерфейсный модуль для ПР110/ПР114

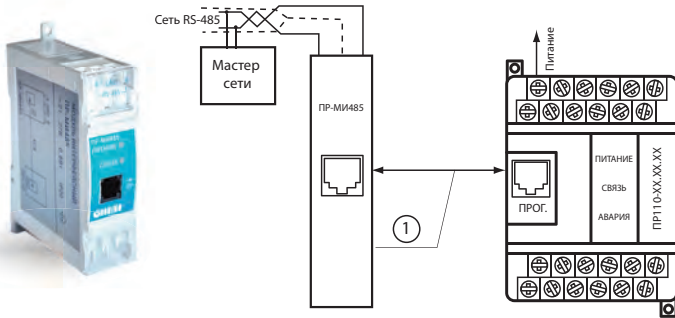


Схема подключения ПР-МИ485 к ОВЕН ПР110/114 и сети RS-485 - кабель «КС8»

Модуль интерфейсный ПР-МИ485 позволяет производить подключение программируемого реле ОВЕН ПР110/114 к сети RS-485.

- Опрос состояния входов/выходов ПР110/ПР114.
- Чтение и запись 64 внутренних переменных.
- Поддержка протокола Modbus-Slave (ASCII / RTU).
- Гальваническая изоляция портов RS-485 и ПР110/114.
- Питание от ПР110/114.
- Компактный корпус на DIN-рейку (ширина – 28 мм).
- Температурный диапазон: -20...+55 °С.
- Кабель КС8 входит в комплект

ОБОЗНАЧЕНИЕ ПРИ ЗАКАЗЕ

ПР-МИ485

ОВЕН ПР-КП20

Комплект для программирования для ПР110/ПР114



Декларация о соответствии ТР Таможенного союза

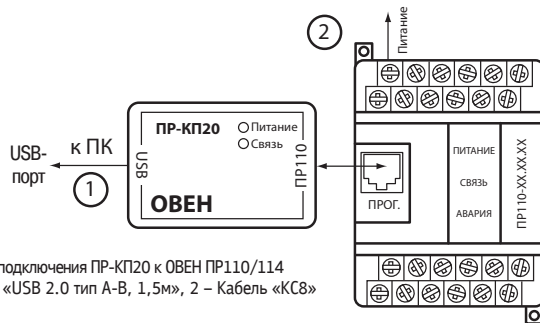


Схема подключения ПР-КП20 к ОВЕН ПР110/114
1 – Кабель «USB 2.0 тип А-В, 1,5м», 2 – Кабель «КС8»

ТЕХНИЧЕСКИЕ ХАРАКТЕРИСТИКИ

Характеристика	Значение
Разъем	USB2.0
Температурный диапазон	-20...+50 °С
Эксплуатируется при относительной влажности	95 % при 35 °С (без конденсации влаги)
Скорость обмена	9600 бит/с
Кабели (в комплекте)	1) USB 2.0 типа А-В (1,5 м) 2) КС8 (RJ12-RJ12 (1 м))
Питание	внешний источник питания не требуется
Корпус	50x35x22 мм

ОБОЗНАЧЕНИЕ ПРИ ЗАКАЗЕ

ПР-КП20

ОВЕН ПР-ИП485

Интерфейсная плата для ПР200







Интерфейсная плата ОВЕН ПР-ИП485 применяется для добавления интерфейса RS-485 в программируемое реле ОВЕН ПР200. Устанавливается самостоятельно пользователем при необходимости.

- Простая установка в посадочные гнезда корпуса ПР200.
- Не занимает дополнительного места на DIN-рейке.
- Работа в режимах Master и Slave.
- Поддержка протокола Modbus (RTU/ASCII).
- Гальваническая изоляция.

ОБОЗНАЧЕНИЕ ПРИ ЗАКАЗЕ

ПР-ИП485

ОТЛИЧИЯ МОДИФИКАЦИЙ ОВЕН ПР110/ПР114/ПР200

Модификация	ПР110-8х.4Р	ПР110-12х.4Р	ПР114	ПР200-24.1 ПР200-220.1 ПР200-220.21	ПР200-24.2 ПР200-220.2 ПР200-220.22	ПР200-24.3 ПР200-220.3 ПР200-220.23	ПР200-24.4 ПР200-220.4 ПР200-220.24
							
Питание	=24 В или ~220 В (модификации)		=24 В/~220 В (универсальное)	=24 В или ~220 В (модификации)			
Дискретные входы	8	12	8	8			
Аналоговые/ дискретные входы	—	—	4 (переключение AI/DI программное)	4 (переключение AI/DI джампером на плате)			
Дискретные выходы	4 (Р – э/м реле)	8 (Р – э/м реле)	4 (Р – э/м реле)	6 (Р – э/м реле)	8 (Р – э/м реле)		
Аналоговые выходы	—	—	4 (Р, К, С, Т, И, У – по заказу)	—	2 (И – 4...20 мА)	—	2 (У – 0...10 В)
Интерфейс	RS-485 (модуль) (ПР-МИ485)			2 × RS-485 (плата) (ПР-ИП485)			
– протокол, режим	Modbus RTU/ASCII, Slave			Modbus RTU/ASCII, Master/Slave			
Шина	—			да, до двух модулей расширения ПРМ			
Часы реального времени (RTC)	опционально (ионистор)			да (батарея на 8 лет)			
Программирование	ПР-КП20 (USB)			USB встроенное			
Дисплей	—			да, символьный монохромный, 2 строки по 16 символов			
Кнопки	—			6 кнопок			



СРЕДА ПРОГРАММИРОВАНИЯ OWEN LOGIC

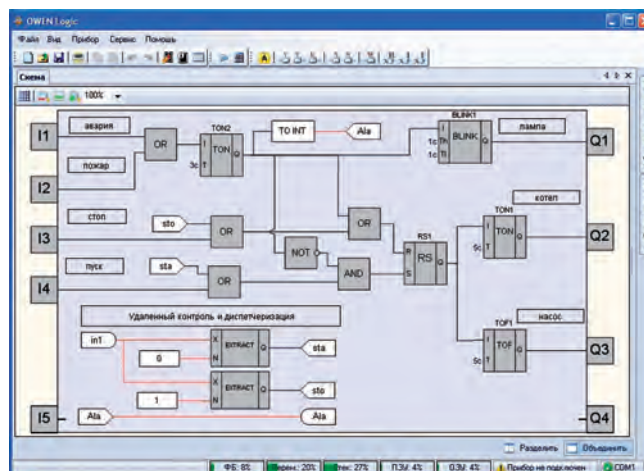
Программное обеспечение OWEN Logic – среда программирования для создания алгоритмов работы программируемых реле ОВЕН ПР110, ПР114, ПР200 и информационной панели ОВЕН ИПП120.

Алгоритм создается на языке функциональных блоков FBD с помощью готовых компонентов:

- Логических функций: И, ИЛИ, НЕ и др.
- Арифметических действий: СЛОЖЕНИЕ, УМНОЖЕНИЕ, СРАВНЕНИЕ и др.
- Функциональных блоков: СЧЕТЧИКИ, ТАЙМЕРЫ, ПИД-регулятор и др.

Особенности:

- Русскоязычный интерфейс и справка.
- Создание и использование в других проектах собственных функциональных блоков – макросов.
- Онлайн-база готовых макросов.
- Отладка проекта в режиме симуляции.
- Автоматическое обновление среды программирования и встроенного ПО программируемых реле.
- Интеграция в OPC-сервер ОВЕН.
- Тиражирование и защита проекта.
- Готовые шаблоны устройств по RS-485.



ПРОГРАММИРУЕМЫЕ ЛОГИЧЕСКИЕ КОНТРОЛЛЕРЫ

ОВЕН ПЛК63 ОВЕН ПЛК73

Линейка контроллеров с HMI
для локальных систем автоматизации

РЕКОМЕНДУЮТСЯ К ИСПОЛЬЗОВАНИЮ

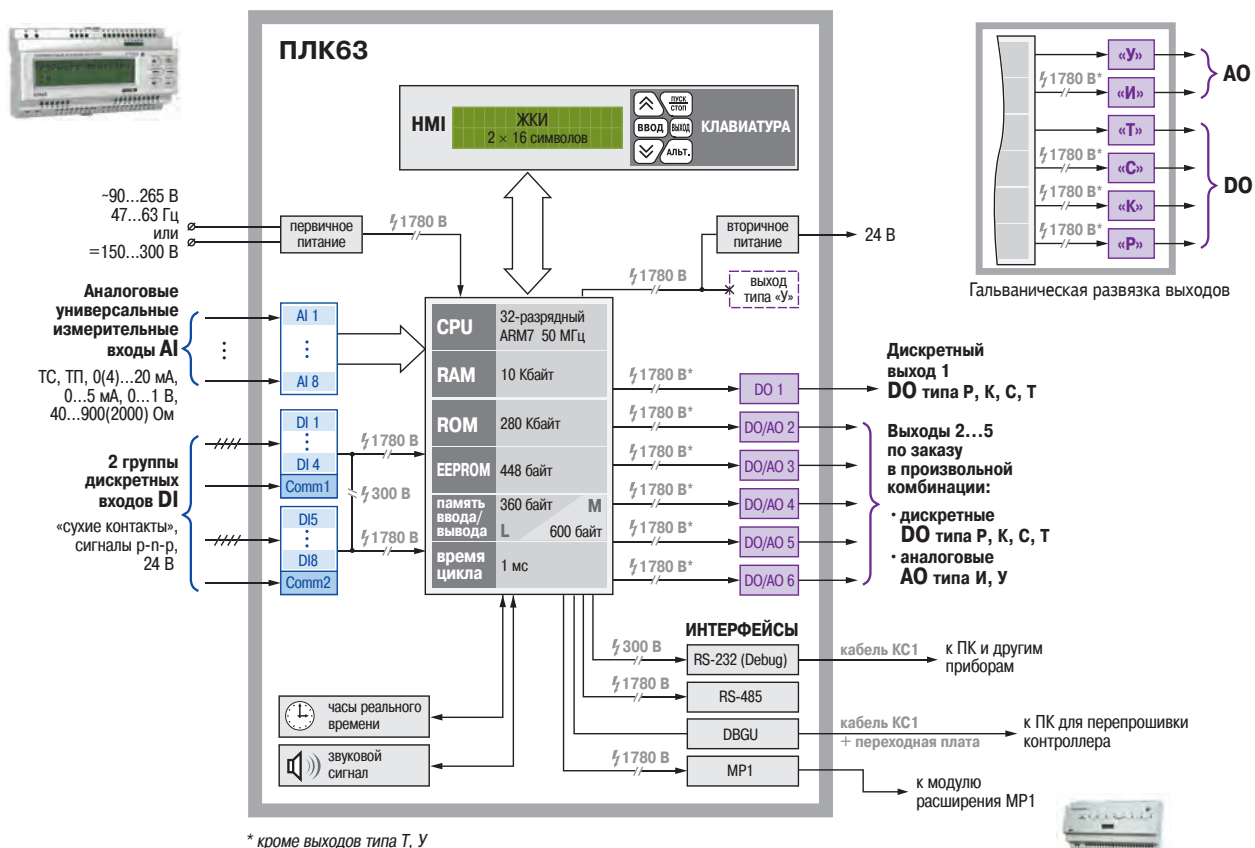
Для построения локальных систем управления и «законченных» масштабируемых решений: в системах HVAC, сфере ЖКХ (ИТП, ЦТП), АСУ водоканалов, для управления малыми станками и механизмами, пищеперерабатывающими и упаковочными аппаратами, климатическим оборудованием, для автоматизации торгового оборудования.



точек I/O	RS-232		RS-485		CODESYS V2	OwenCloud	Класс точности
	DI	AI	DO	AO	DO	AO	
ПЛК63:	8	8	1...6	5...0			0,5/0,25
ПЛК73:	8	8	4...8	4...0			

EAC ТУ 4252-003-46526536-2008
Декларация о соответствии ТР Таможенного союза
Государственный реестр средств измерений
Сертификат промышленной безопасности на основании ЭПБ
Свидетельство о типовом одобрении Российского морского регистра судоходства

ФУНКЦИОНАЛЬНАЯ СХЕМА ПЛК63



Линейка контроллеров с встроенными средствами человеко-машинного интерфейса.

- Возможность управлять технологическим процессом непосредственно с лицевой панели контроллера:
 - встроенный текстовый монохромный дисплей – 2 или 4 строки по 16 символов – для конфигурирования ПЛК, редактирования параметров программы, вывода информации о ходе процесса и сигнализации;
 - наличие 6 (ПЛК63) или 9 (ПЛК73) кнопок управления – для настройки режимов индикации, задания значений параметров.

- Широкие возможности самодиагностики (контроль работы датчиков, правильности пользовательских программ, контроль зависания ПЛК).
- Возможность создания пользовательских программ с привязкой к реальному времени – встроенные часы реального времени (RTC) с автономным питанием.
- Два варианта конструктивного исполнения:
 - ПЛК63 – для крепления на DIN-рейку при размещении в автоматный щит;
 - ПЛК73 – для крепления на лицевую панель щита.
- Поддержка OwenCloud.

ПРИМЕРЫ ПРИМЕНЕНИЯ



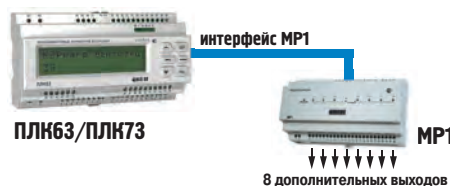
Организация связи с ПК или ПЛК верхнего уровня



Увеличение числа точек ввода/вывода

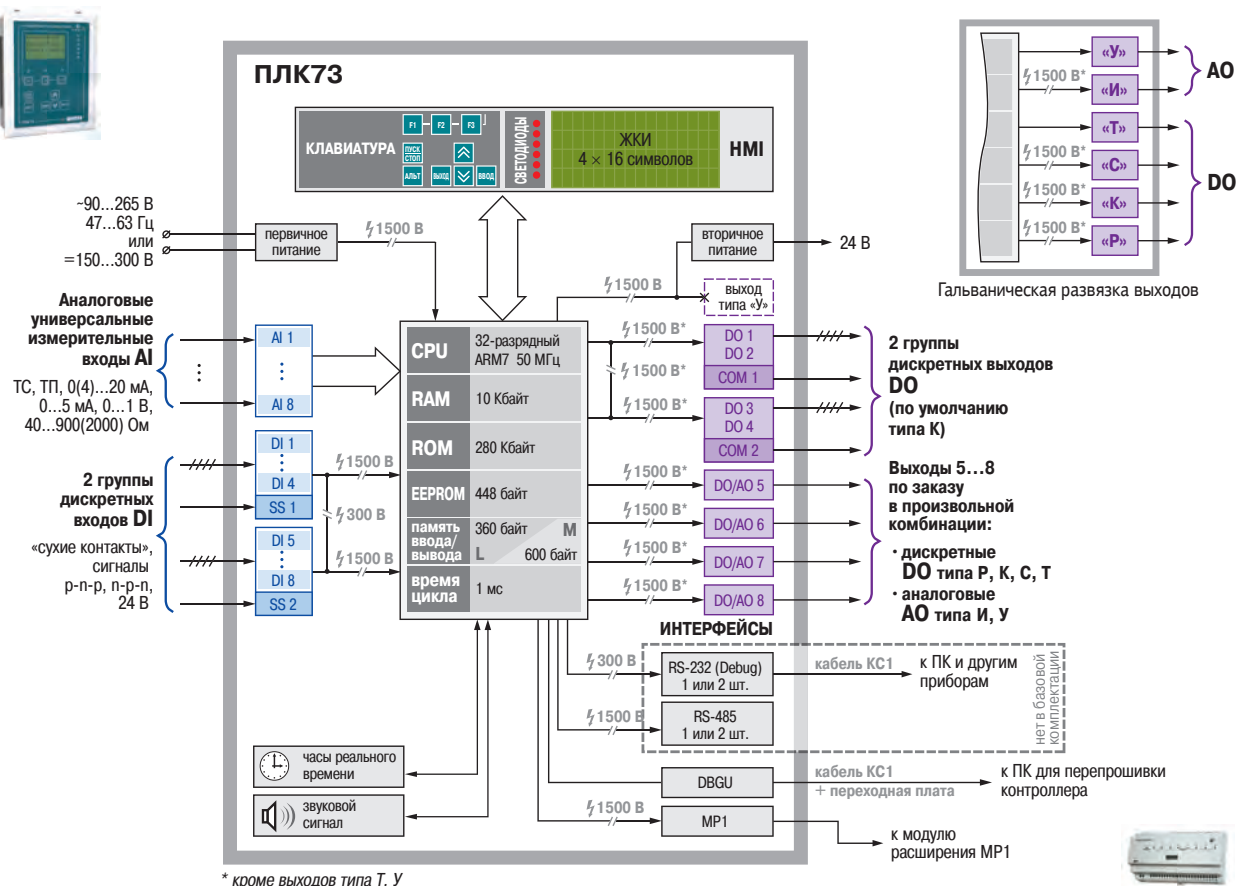


Подключение внешних устройств (например, GSM-модема) в режиме CSD/SMS





Расширение количества выходов путем подключения модуля MP1

ФУНКЦИОНАЛЬНАЯ СХЕМА ПЛК73



ТЕХНИЧЕСКИЕ ХАРАКТЕРИСТИКИ ОВЕН ПЛК63/ПЛК73

Контроллер	ПЛК63	ПЛК73
	<p>Контроллер с HMI для локальных систем автоматизации в корпусе на DIN-рейку для размещения в автоматный щит</p> 	<p>Контроллер с HMI для локальных систем автоматизации в корпусе для крепления на лицевую панель щита</p> 
Особенности	<ul style="list-style-type: none"> • Корпус для крепления на DIN-рейку шириной 35 мм, степень защиты со стороны передней панели IP20 • Дисплей 2 строки по 16 символов • 6 кнопок управления на лицевой панели • Входы/выходы: 8AI/ 8DI/ 6 выходов (1DO + 5 по заказу DO или AO) • Последовательные интерфейсы RS-485, RS-232 	<ul style="list-style-type: none"> • Корпус для крепления на лицевую панель щита, степень защиты со стороны передней панели IP55 • Дисплей 4 строки по 16 символов + 6 светодиодов • 9 кнопок управления на лицевой панели • Входы/выходы: 8AI/ 8DI/ 8 выходов (4DO + 4 по заказу DO или AO) • Последовательные интерфейсы RS-485, RS-232 – 0...2 шт. (интерфейсная плата расширения ПИ73 приобретается дополнительно)
Вычислительные ресурсы и дополнительное оборудование		
Центральный процессор	32-разрядный RISC-процессор на базе ядра ARM7 (50 МГц)	
Объем оперативной памяти	10 Кбайт (SDRAM)	
Объем энергонезависимой памяти хранения ядра CODESYS, программ и архивов	280 Кбайт	
Размер Retain-памяти (EEPROM)	448 байт	
Объем памяти ввода-вывода	<ul style="list-style-type: none"> • 600 байт для ПЛКхх-М • 360 байт для ПЛКхх-L 	
Минимальное время выполнения цикла ПЛК	1 мс	
Дополнительное оборудование	<ul style="list-style-type: none"> • часы реального времени с автономным питанием (литиевый элемент CR2032), ресурс 7 лет, емкость 210 мАч, погрешность точности хода не более 3 с/сут • встроенный источник выдачи звукового сигнала (частота 10...15 000 Гц, громкость 70 Дб при частоте 3200 Гц) 	
Элементы человеко-машинного интерфейса		
Тип дисплея	Текстовый монохромный ЖКИ с подсветкой	
Количество знакомест	2 × 16 символов	4 × 16 символов
Количество кнопок	6	9
Количество светодиодов	–	6
Интерфейсы связи		
Интерфейсы	RS-485, RS-232	RS-485, RS-232 (при установке дополнительной платы расширения ПИ73)
Режим работы интерфейсов	Master (с использованием библиотек сетевого обмена), Slave	
Поддерживаемые протоколы	ОВЕН, Modbus-RTU/ASCII, GateWay (протокол CODESYS)	
RS-485	Скорости передачи данных	1200, 2400, 4800, 9600, 14400, 19200, 28800, 38400, 57600, 115200 бит/с
	Тип используемого кабеля	витая пара
	Гальваническая развязка	индивидуальная, 1780 В
RS-232	Скорости передачи данных	<ul style="list-style-type: none"> • 1200, 2400, 4800, 9600, 14400, 19200, 28800, 38400, 57600, 115200 бит/с – в режиме Master • 115200 бит/с – в режиме Slave (параметры заданы жестко)
	Тип используемого кабеля	KC1 – для связи с CODESYS, KC2 – для связи с приборами
	Гальваническая развязка	индивидуальная, 300 В
Дискретные входы		
Количество дискретных входов	8	
Подключаемые входные устройства	Коммутационные устройства (контакты кнопок, выключателей, герконов, реле и т.п.)	
	датчики, имеющие на выходе транзистор р-п-р-типа с открытым коллектором	датчики, имеющие на выходе транзистор р-п-п-типа с открытым коллектором
	—	датчики, имеющие на выходе транзистор р-п-р-типа
	дискретные сигналы 24±3 В	
Максимальная частота входного сигнала	50 Гц (при скважности 2)	15 Гц (при скважности 2)
Напряжение питания входов	24±3 В	

ТЕХНИЧЕСКИЕ ХАРАКТЕРИСТИКИ ОВЕН ПЛК63/ПЛК73

(продолжение таблицы)

Контроллер	ПЛК63	ПЛК73
Максимальный входной ток	не более 9 мА (при напряжении питания 27 В)	не более 11 мА (при напряжении питания 27 В)
Уровень сигнала «логической единицы» для постоянного напряжения / ток в цепи	12...27 В / не менее 4,5 мА	15...27 В / не менее 4,5 мА
Уровень сигнала «логического нуля» для постоянного напряжения / ток в цепи	0...4 В / не более 1,5 мА	3...5 В / не более 1,5 мА
Миним. длительность входного импульса	5 мс	
Гальваническая развязка	групповая (по 4 входа)	
Электрическая прочность изоляции	1780 В (между группами и другими цепями)	1500 В (между группами и другими цепями)
Аналоговые входы		
Количество аналоговых входов	8	
Типы подключаемых датчиков	см. таблицу «Типы датчиков и сигналов, подключаемых к аналоговым входам»	
Полное время преобразования входного сигнала	не более 0,8 с – для ТС не более 0,4 с – для ТП с включенной компенсацией холодного спаия и унифицированных сигналов	
Период выборки для 8 входов	не более 6,4 с – для ТС не более 3,2 с – для ТП с включенной компенсацией холодного спаия и унифицированных сигналов	
Предел основной приведенной погрешности	±0,5 % – для ТП ±0,25 % – для ТС и унифицированных сигналов	
Разрядность АЦП	15 бит	
Выходы (дискретные и аналоговые)		
Количество выходов	6, из них: • 1 – дискретный • 5 – любого типа (дискретные или аналоговые, определяется при заказе)	8, из них: • 4 первых – дискретные (по умолчанию типа К) • 4 остальных – любого типа (дискретные или аналоговые, определяется при заказе)
Типы выходных элементов и их характеристики	см. таблицу «Характеристики дискретных и аналоговых выходных элементов»	
Время переключения из состояния «0» в состояние «1» и обратно для дискретных выходных элементов	не более 100 мс	
Гальваническая изоляция выходов	есть, индивидуальная, кроме выходов типа Т, У	
Электрическая прочность изоляции	1500 В	
Дополнительные дискретные выходные элементы	8 штук при подключении модуля MP1	
Программирование и обновление встроенного программного обеспечения		
Среда программирования	CODESYS 2.3	
Интерфейс для программирования и отладки в CODESYS	RS-232	Debug
Интерфейс для обновления встроенного программного обеспечения	Debug	Debug
Электрические параметры		
Напряжение питания	• переменный ток: 90...265 В 47... 63 Гц • постоянный ток: 150...300 В	
Потребляемая мощность	не более 18 ВА	
Параметры встроенного вторичного источника питания	выходное напряжение 24±3 В, ток не более 180 мА	
Гальваническая изоляция	есть	
Электрическая прочность изоляции	1500 В	
Конструктивное исполнение		
Тип корпуса	Корпус для крепления на DIN-рейку шириной 35 мм в форм-факторе под автоматный щит	Корпус щитового крепления
Габаритные размеры корпуса	(157×86×58) ±1 мм	(129×160×50) ±1 мм
Степень защиты корпуса (со стороны лицевой панели)	IP20	IP55
Масса контроллера	не более 0,5 кг	
Средний срок службы	8 лет	

ТИПЫ ДАТЧИКОВ И СИГНАЛОВ, ПОДКЛЮЧАЕМЫХ К АНАЛОГОВЫМ ВХОДАМ

Наименование	Диапазон измерений	Значение единицы младшего разряда	Предел основной приведенной погрешности
Термометры сопротивления по ГОСТ Р 8.625-2006 или термопреобразователи сопротивления по ГОСТ 6651-2009			
Pt50 ($\alpha=0,00385 \text{ } ^\circ\text{C}^{-1}$)	-200...+750 $^\circ\text{C}$	0,1 $^\circ$	$\pm 0,25 \%$
50П ($\alpha=0,00391 \text{ } ^\circ\text{C}^{-1}$)	-200...+750 $^\circ\text{C}$	0,1 $^\circ$	
Cu50 ($\alpha=0,00426 \text{ } ^\circ\text{C}^{-1}$)	-50...+200 $^\circ\text{C}$	0,1 $^\circ$	
50М ($\alpha=0,00428 \text{ } ^\circ\text{C}^{-1}$)	-190...+200 $^\circ\text{C}$	0,1 $^\circ$	
Pt100 ($\alpha=0,00385 \text{ } ^\circ\text{C}^{-1}$)	-200...+750 $^\circ\text{C}$	0,1 $^\circ$	
100П ($\alpha=0,00391 \text{ } ^\circ\text{C}^{-1}$)	-200...+750 $^\circ\text{C}$	0,1 $^\circ$	
Cu100 ($\alpha=0,00426 \text{ } ^\circ\text{C}^{-1}$)	-50...+200 $^\circ\text{C}$	0,1 $^\circ$	
100М ($\alpha=0,00428 \text{ } ^\circ\text{C}^{-1}$)	-190...+200 $^\circ\text{C}$	0,1 $^\circ$	
Pt500 ($\alpha=0,00385 \text{ } ^\circ\text{C}^{-1}$)	-200...+650 $^\circ\text{C}$	0,1 $^\circ$	
500П ($\alpha=0,00391 \text{ } ^\circ\text{C}^{-1}$)	-200...+650 $^\circ\text{C}$	0,1 $^\circ$	
Pt1000 ($\alpha=0,00385 \text{ } ^\circ\text{C}^{-1}$)	-200...+650 $^\circ\text{C}$	0,1 $^\circ$	
1000П ($\alpha=0,00391 \text{ } ^\circ\text{C}^{-1}$)	-200...+650 $^\circ\text{C}$	0,1 $^\circ$	
Ni1000 ($\alpha=0,00617 \text{ } ^\circ\text{C}^{-1}$)	-60...+180 $^\circ\text{C}$	0,1 $^\circ$	
Термоэлектрические преобразователи по ГОСТ Р 8.585-2001			
ТХК (L)	-200...+800 $^\circ\text{C}$	0,1 $^\circ$	$\pm 0,5 \%$
ТХА (K)	-200...+1300 $^\circ\text{C}$	0,1 $^\circ$	
Датчики с унифицированным выходным сигналом и сигналом сопротивления			
- резистивный (40...900 Ом)	0...100 %	0,1 %	$\pm 0,25 \%$
- резистивный (0,04...2 кОм)	0...100 %	0,1 %	
- токовый 0...20 мА	0...100 %	0,1 %	
- токовый 4...20 мА	0...100 %	0,1 %	
- токовый 0...5 мА	0...100 %	0,1 %	
- напряжения 0...1 В	0...100 %	0,1 %	

Примечания:

1) α – температурный коэффициент термометра сопротивления – отношение разницы сопротивлений датчика, измеренных при температуре 100 и 0 $^\circ\text{C}$, к его сопротивлению, измеренному при 0 $^\circ\text{C}$ (R_0), деленное на 100 $^\circ\text{C}$ и округленное до пятого знака после запятой.

2) Для работы с контроллером могут быть использованы только изолированные термоэлектрические преобразователи с незаземленными рабочими спаями.

ХАРАКТЕРИСТИКИ ДИСКРЕТНЫХ И АНАЛОГОВЫХ ВЫХОДНЫХ ЭЛЕМЕНТОВ

Обозн.	Тип выхода	Технические характеристики	
Р	Реле электромагнитные	Максимальный коммутируемый ток	<ul style="list-style-type: none"> • 1 А при напряжении не более 250 В переменного тока, 50 Гц и $\cos \varphi > 0,4$ • 4 А при напряжении не более 250 В переменного тока, 50 Гц и $\cos \varphi > 0,8$ • 4 А при напряжении не более 100 В постоянного тока
		Механический ресурс реле (число циклов переключения)	<ul style="list-style-type: none"> • не менее 300 000 циклов при макс. коммутируемой нагрузке • не менее 500 000 циклов при половине макс. коммутируемой нагрузки
К	Оптопары транзисторные п-р-п-типа	Максимальный коммутируемый ток	400 мА при напряжении не более 60 В постоянного тока
С	Оптопары симисторные	Максимальный коммутируемый ток	50 мА при напряжении не более 300 В переменного тока
Т	Выход для управления внешним твердотельным реле	Выходное напряжение	4...6 В, в зависимости от сопротивления нагрузки
		Максимальный выходной ток	50 мА
У	ЦАП «параметр-напряжение 0...10 В»	Диапазон выходного сигнала	0...+10 В
		Сопротивление нагрузки	не менее 2000 Ом
		Предел основной приведенной погрешности	$\pm 0,5 \%$
		Напряжение внешнего источника питания	15...27 В
И	ЦАП «параметр-ток 4...20 мА»	Разрядность ЦАП	10 бит
		Диапазон выходного сигнала	4...20 мА
		Сопротивление нагрузки	не более 900 Ом
		Предел основной приведенной погрешности	$\pm 0,5 \%$
		Напряжение внешнего источника питания	15...27 В, питание от «токовой петли»
		Разрядность ЦАП	10 бит

ПОДДЕРЖИВАЕМЫЕ ИНТЕРФЕЙСЫ И ПРОТОКОЛЫ

Протокол	Интерфейс	Применение
ОВЕН	RS-232 RS-485	Поддержка модулей ввода/вывода линейки ОВЕН Мх110, МР1. Работа в сетях ОВЕН совместно с ТРМ2хх, ТРМ151, ТРМ148, ТРМ133 и т.д.
Modbus RTU Modbus ASCII	RS-232 RS-485	Поддержка модулей ввода/вывода и операторских панелей, связь со SCADA-системами
GateWay (протокол CODESYS)	RS-232	Программирование контроллера, отладка пользовательской программы

СХЕМА ПОДКЛЮЧЕНИЯ ПЛК63

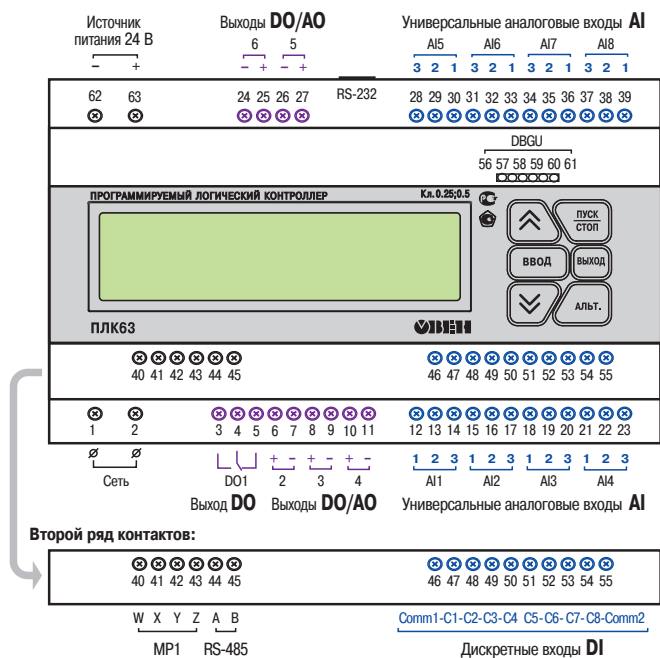


Схема расположения и назначения клемм ПЛК63 (вид лицевой панели контроллера)

СХЕМА ПОДКЛЮЧЕНИЯ ПЛК73

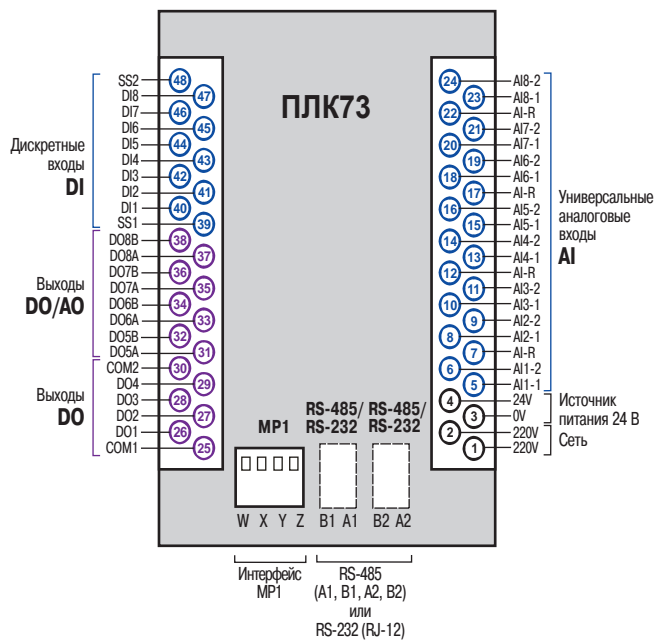
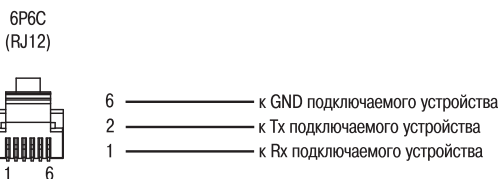
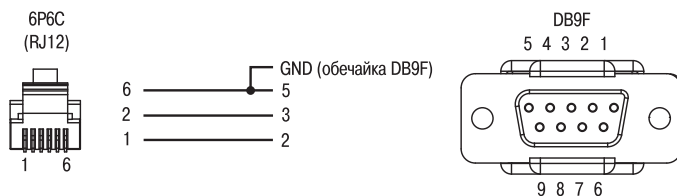
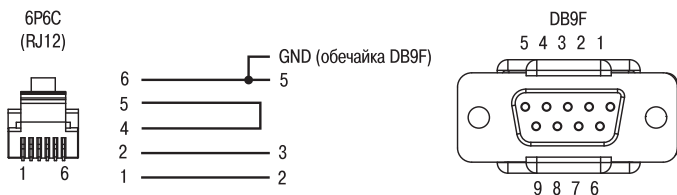
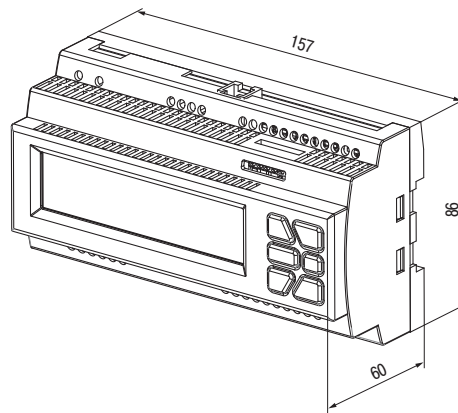


Схема расположения и назначения клемм ПЛК73 (вид задней стенки контроллера)

СХЕМЫ КАБЕЛЕЙ

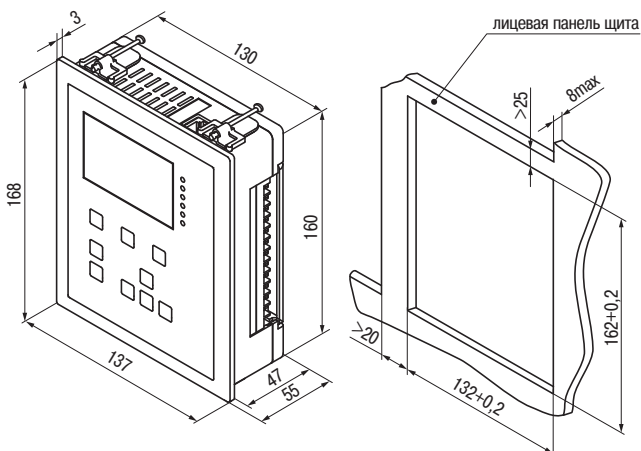


ГАБАРИТНЫЕ И УСТАНОВОЧНЫЕ РАЗМЕРЫ ПЛК63



Габаритный чертеж ПЛК63 в корпусе для крепления на DIN-рейку 35 мм

ГАБАРИТНЫЕ И УСТАНОВОЧНЫЕ РАЗМЕРЫ ПЛК73



ОБОЗНАЧЕНИЕ ПРИ ЗАКАЗЕ ПЛК63

ПЛК63-РXXXXX-X

Тип выходного элемента:

Р→К→С→Т→И→У

Стандартные конфигурации приведены в прайс-листе

Система исполнения ПЛК:

L – ограничение 360 байт

M – ограничение 600 байт

Рекомендуем заказывать стандартные модификации:

ПЛК63-PPPPPP-M

ПЛК63-PPPPPP-L

ПЛК63-PPRRRII-M

ПЛК63-PPRRUU-M

ПЛК63-PPRRUU-L

ПЛК63-PPRRUU-L

ОБОЗНАЧЕНИЕ ПРИ ЗАКАЗЕ ПЛК73

ПЛК73-ККККXXXX-X

Тип выходного элемента:

К→Р→С→Т→И→У

Стандартные конфигурации приведены в прайс-листе

Система исполнения ПЛК:

L – ограничение 360 байт

M – ограничение 600 байт

Рекомендуем заказывать стандартные модификации:

ПЛК73-ККККРРРР-M

ПЛК73-ККККРРРР-L

ПЛК73-КККККККК-M

ПЛК73-КККККККК-L

ПЛК73-ККККРРИИ-M

ПЛК73-ККККРРИИ-L

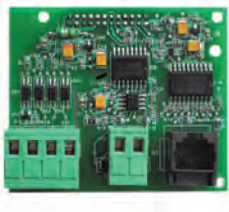
ПЛК73-ККККРРУУ-M

ИНТЕРФЕЙСНЫЕ ПЛАТЫ РАСШИРЕНИЯ ДЛЯ ПЛК73

По умолчанию ПЛК73 имеет только интерфейс для подключения MP1.

Для добавления последовательных интерфейсов необходимо дополнительно приобрести интерфейсную плату расширения ПИ73.

Наименование платы	Количество и типы интерфейсов
ПИ73-2	1 порт RS-485
ПИ73-4	1 порт RS-232, 1 порт RS-485
ПИ73-5	2 порта RS-485



Внешний вид платы ПИ73

КОМПЛЕКТНОСТЬ

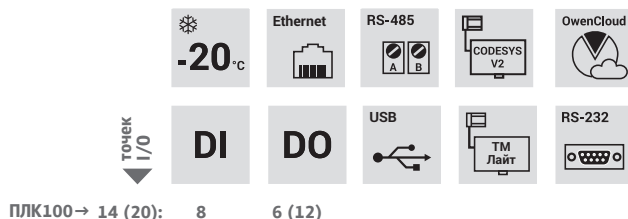
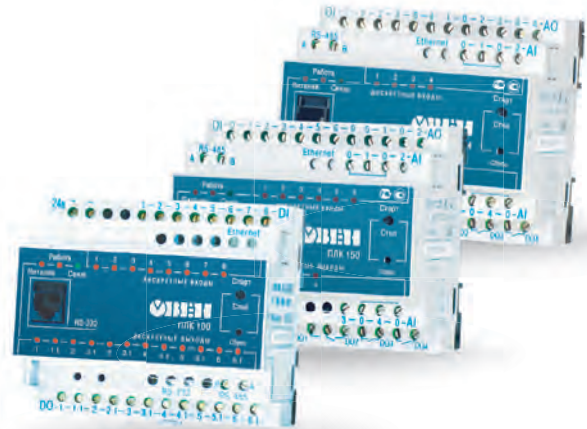
- Контроллер
- Руководство по эксплуатации
- Паспорт / Гарантийный талон
- Кабель для программирования KC1
- Компакт-диск с программным обеспечением и документацией:
 - среда программирования CODESYS v2;
 - примеры работы;
 - библиотеки;
 - РЭ;
 - сервисные утилиты.

ОВЕН ПЛК100 ОВЕН ПЛК150 ОВЕН ПЛК154

Линейка контроллеров
для малых систем автоматизации

РЕКОМЕНДУЮТСЯ К ИСПОЛЬЗОВАНИЮ

Для построения распределенных систем управления и диспетчеризации с использованием как проводных, так и беспроводных технологий: в системах HVAC, сфере ЖКХ (ИТП, ЦТП), АСУ водоканалов, для управления малыми станками и механизмами, пищеперерабатывающими и упаковочными аппаратами, климатическим и торговым оборудованием, для автоматизации технологических процессов в сфере производства строительных материалов.



ТУ 4252-001-46526536-2006
Декларация о соответствии ТР Таможенного союза
Сертификат промышленной безопасности на основании ЭПБ
Сертификат соответствия в области пожарной безопасности
Сертификат соответствия ГАЗПРОМСЕРТ

ФУНКЦИОНАЛЬНАЯ СХЕМА КОНТРОЛЛЕРА ПЛК100

ПЛК100

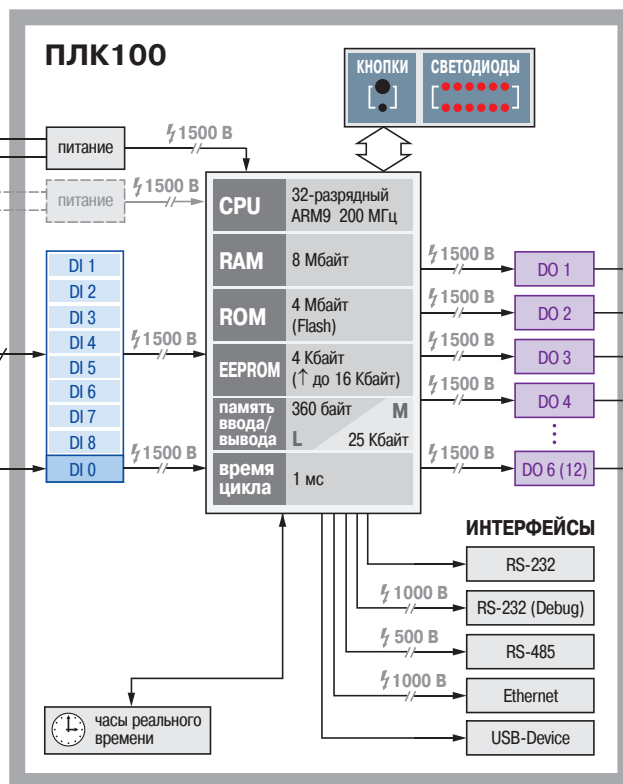


ПЛК100-220:
-90...264 В
47...63 Гц

ПЛК100-24:
=18...29 В

Дискретные входы DI
«сухие контакты»
(в т.ч. счетчики),
сигналы р-п-р,
п-р-п, 24 В

до 1 кГц



ШИМ-сигнал
или сигнал генератора
с высокой точностью

Дискретные выходы DO типа Р (6 э/м реле) или К (12 транзисторных ключей)

ОСНОВНЫЕ ОСОБЕННОСТИ КОНТРОЛЛЕРОВ ПЛК100/ПЛК150/ПЛК154

- Мощные вычислительные ресурсы:
 - высокопроизводительный процессор RISC-архитектуры ARM9, 200 МГц компании Atmel;
 - объем оперативной памяти – 8 Мбайт;
 - объем постоянной памяти – Flash-память, 4 Мбайт.
- Расширенный температурный диапазон – рабочая температура окружающего воздуха: -20... +55 °С.
- Широкие возможности самодиагностики (контроль работы датчиков, правильности пользовательских программ, контроль зависания ПЛК).
- Большое количество встроенных интерфейсов: последовательные RS-232/RS-485, а также порт Ethernet.
- Возможность работы со стандартными (Modbus RTU/ASCII/TCP, DCON) и нестандартными протоколами обмена.
- Возможность создания пользовательских программ с привязкой к реальному времени – встроенные часы реального времени (RTC) с автономным питанием.
- Входы/выходы «на борту»:
 - дискретные входы могут работать с частотой до 1 кГц;
 - дискретные выходы могут быть настроены на выдачу сигналов ШИМ или сигналов генератора с высокой точностью;
 - аналоговые входы – универсальные для подключения широкого спектра датчиков (термосопротивлений, термопар, унифицированных сигналов тока/напряжения, резистивных датчиков);
 - аналоговые выходы – 4...20 мА, 0...10 В или универсальные 4...20 мА/0...10 В (программно переключаемые).
- Поддержка OwenCloud.

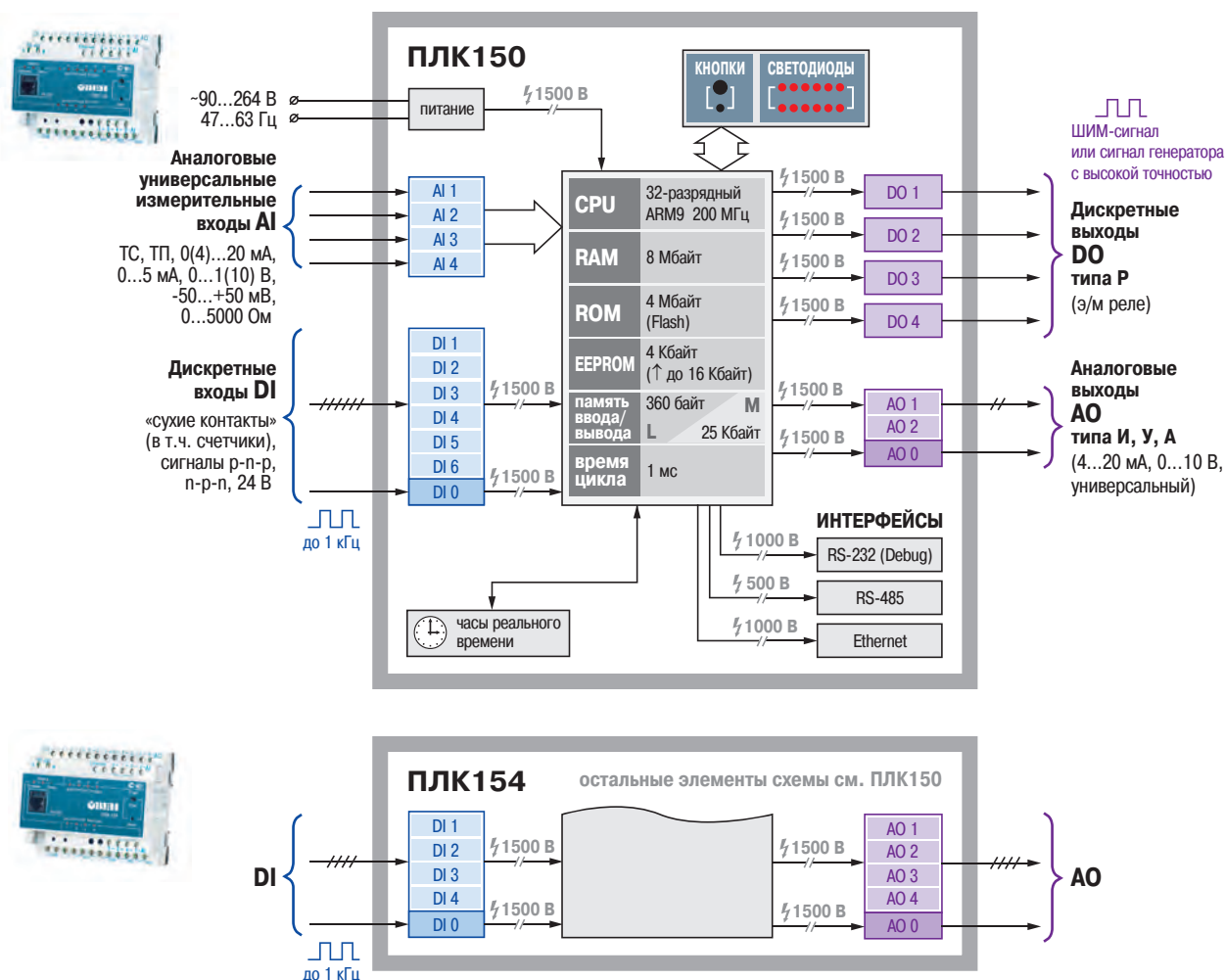
ПЛК150/ПЛК154

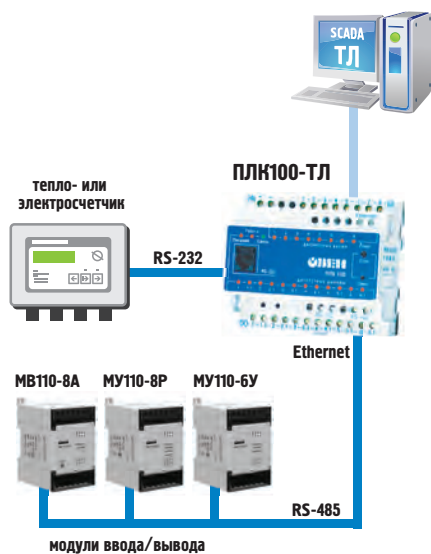
точек I/O	DI	AI	DO	AO	Класс точности
ПЛК150 → 16:	4	6	4	2	0,5
ПЛК154 → 16:	4	4	4	4	



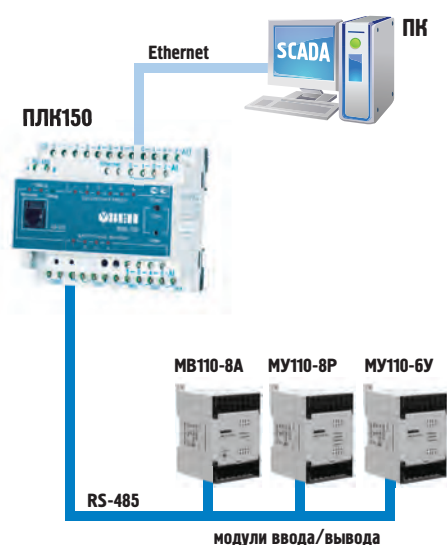
ТУ 4252-002-46526536-2007
 Декларация о соответствии ТР Таможенного союза
 Сертификат промышленной безопасности на основании ЭПБ
 Государственный реестр средств измерений
 Свидетельство о типовом одобрении Российского морского регистра судоходства

ФУНКЦИОНАЛЬНАЯ СХЕМА КОНТРОЛЛЕРОВ ПЛК150/ПЛК154

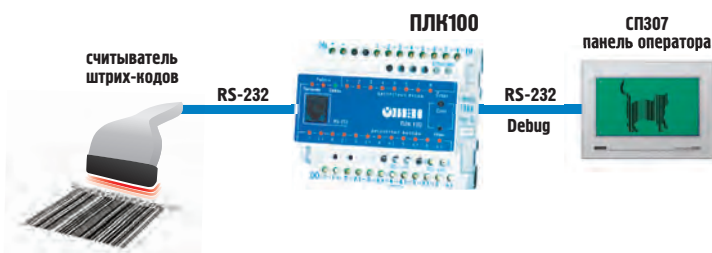




Построение системы управления удаленными объектами, включающей опрос тепло- и электросчетчиков



Подключение модулей расширения и организация связи с ПК или ПЛК верхнего уровня






Подключение внешних устройств с нестандартными протоколами (например, считывателя штрих-кодов)

ПОДДЕРЖИВАЕМЫЕ ИНТЕРФЕЙСЫ И ПРОТОКОЛЫ

Протокол	Интерфейс	Применение
ОВЕН	RS-232 RS-485	Поддержка модулей ввода/вывода линейки ОВЕН Мх110. Работа в сетях ОВЕН совместно с ТРМ2хх.
Modbus RTU Modbus ASCII	RS-232 RS-485	Поддержка модулей ввода/вывода ОВЕН Мх110 и операторских панелей (ОВЕН СП307/СП310), связь со SCADA-системами
МЭК 61870-5-101/103, DNP3 (только для ПЛК100-ТЛ)	RS-232 RS-485	Опрос терминалов РЗА, контроллеров ячеек (присоединений), межконтроллерный обмен
Modbus TCP	Ethernet 10/100 Mbps	Передача данных на верхний уровень (в SCADA-системы).
DCON	RS-232 RS-485	Поддержка модулей ввода/вывода ICP DAS I-7xxx, ADAM-4xxx.
GateWay (протокол CODESYS)	RS-232 Debug Ethernet 10/100 Mbps USB-Device (только ПЛК100)	Программирование контроллера, отладка пользовательской программы. Работа с OPC-сервером CODESYS GateWay. Связь с контроллерами других производителей на базе CODESYS.

Контроллеры данной линейки также поддерживают работу с нестандартными протоколами по любому из портов, что позволяет подключать такие устройства как электро-, газо-, водосчетчики, считыватели штрих-кодов и т.п.

ТЕХНИЧЕСКИЕ ХАРАКТЕРИСТИКИ ОВЕН ПЛК100/ПЛК150/ПЛК154

Контроллер		ПЛК100	ПЛК150	ПЛК154	
		Контроллер для малых систем автоматизации с дискретными входами/выходами	Контроллер для малых систем автоматизации с дискретными и аналоговыми входами/выходами	Контроллер для малых систем автоматизации с дискретными и аналоговыми входами/выходами	
					
Особенности	Дискретные входы (DI)	8 DI	6 DI	4 DI	
	Аналоговые входы (AI)	—	4 AI	4 AI	
	Дискретные выходы (DO)	6 DO (для ПЛК100-х.Р) 12 DO (для ПЛК100-24.К)	4 DO	4 DO	
	Аналоговые выходы (AO)	—	2 AO	4 AO	
	Интерфейсы	<ul style="list-style-type: none"> Ethernet RS-232 – 2 порта RS-485 USB-Device 	<ul style="list-style-type: none"> Ethernet RS-232 RS-485 		
Вычислительные ресурсы и дополнительное оборудование					
Центральный процессор		32-разрядный RISC-процессор на базе ядра ARM9 (200 МГц)			
Объем оперативной памяти		8 Мбайт (SDRAM)			
Объем энергонезависимой памяти хранения ядра CODESYS, программ и архивов		4 Мбайт (Flash-память, специализированная файловая система, доступно пользователю 3 Мбайт)			
Размер Retain-памяти (EEPROM)		4 Кбайт (настраивается пользователем, максимальный объем 16 Кбайт)			
Объем памяти ввода-вывода		<ul style="list-style-type: none"> ПЛКxxx-M – 25 Кбайт ПЛКxxx-L – 360 байт 			
Мин. время выполнения цикла ПЛК		1 мс			
Дополнительное оборудование		часы реального времени с автономным питанием			
Интерфейсы связи					
Интерфейсы		<ul style="list-style-type: none"> Ethernet 100 Base-T RS-485 RS-232 Debug RS-232 USB 2.0 - Device 	<ul style="list-style-type: none"> Ethernet 100 Base-T RS-485 RS-232 Debug 		
Режим работы интерфейсов RS, Ethernet		Master, Slave (с использованием библиотек сетевого обмена)			
Параметры интерфейсов					
	Интерфейс	Протоколы	Скорость передачи данных	Тип используемого кабеля	Гальваническая развязка
	Ethernet 100 Base-T	Modbus-TCP, GateWay (протокол CODESYS)	10, 100 Мбит/с	витая пара категории 5	есть, 1000 В
	RS-485	ОВЕН, Modbus-RTU/ASCII, DCON, для ПЛК100-ТЛ: МЭК 61870-5-101/103, DNP3	4800...115200 бит/с	витая пара	есть, 500 В
	RS-232	ОВЕН, Modbus-RTU/ASCII, DCON, для ПЛК100-ТЛ: МЭК 61870-5-101/103, DNP3	4800...115200 бит/с	стандартный модемный/нуль-модемный кабель	отсутствует
	RS-232 Debug	ОВЕН, Modbus-RTU/ASCII, DCON, GateWay	4800...115200 бит/с	кабель KC1 (входит в комплект поставки)	есть, 1000 В
Элементы индикации и управления					
Светодиодная индикация на лицевой панели прибора		состояние дискретных входов, состояние дискретных выходов, питание, наличие связи с CODESYS, работа программы пользователя			
Общее количество светодиодов		21	13	11	
Количество кнопок управления		2 (запуск/остановка программы, перезагрузка контроллера)			
Дискретные входы					
Количество дискретных входов		8	6	4	
Подключаемые входные устройства		<ul style="list-style-type: none"> коммутационные устройства (контакты кнопок, выключателей, герконов, реле, счетчики и т.п.) датчики, имеющие на выходе транзистор n-p-n/p-n-p-типа с открытым коллектором дискретные сигналы 24±3 В 			
Максимальная частота входного сигнала		<ul style="list-style-type: none"> 1 кГц при программной обработке 10 кГц при применении аппаратного счетчика 			
Напряжение питания входов		24±3 В			

ТЕХНИЧЕСКИЕ ХАРАКТЕРИСТИКИ ОВЕН ПЛК100/ПЛК150/ПЛК154

(продолжение таблицы)

Контроллер	ПЛК100	ПЛК150	ПЛК154
Максимальный входной ток	100 мА		
Уровень сигнала «логической единицы» для постоянного напряжения / ток в цепи	17...29 В / не менее 3 мА		
Уровень сигнала «логического нуля» для постоянного напряжения	0...5 В / не более 1,5 мА		
Минимальная длительность входного импульса	100 мкс (в зависимости от настроек)		
Суммарное сопротивление внешнего контакта и линии подключения	не более 100 Ом		
Гальваническая развязка	есть, групповая		
Электрическая прочность изоляции	1500 В (между группой и другими цепями)		
Аналоговые входы			
Количество аналоговых входов	—	4	4
Типы подключаемых датчиков	термосопротивления, термодары, унифицированные сигналы 0(4)...20 мА, 0...5 мА, -50...+50 мВ, 0...1(10) В, сопротивления 0...5000 Ом (см. таблицу «Типы датчиков и сигналов, подключаемых к аналоговым входам»)		
Время опроса одного аналогового входа	—	1,5 с	
Входное сопротивление: – в режиме измерения тока – в режиме измерения напряжения	—	50 Ом около 10 кОм	
Предел основной приведенной погрешности	—	±0,5 %	
Разрядность АЦП	—	16 бит	
Гальваническая развязка	—	отсутствует	
Дискретные выходы			
Количество и тип дискретных выходов	• 6 э/м реле (для ПЛК100-х.Р) • 6 двояных транзисторных ключей – всего 12 выходных сигналов (для ПЛК100-24.К)	4 э/м реле	4 э/м реле
Характеристики выходных элементов	см. таблицу «Характеристики дискретных и аналоговых выходных элементов»		
Время переключения из состояния «0» в состояние «1» и обратно	не более 200 мкс		
Гальваническая развязка выходов	есть, индивидуальная		
Электрическая прочность изоляции	1500 В		
Аналоговые выходы			
Количество аналоговых выходов	—	2	4
Типы выходных элементов и их характеристики	—	И – ЦАП 4...20 мА, У – ЦАП 0...10 В, А – универсальный ЦАП 4...20 мА/0...10 В, программно переключаемый (см. таблицу «Характеристики дискретных и аналоговых выходных элементов»)	
Питание аналоговых выходов	—	встроенное, общее на все выходы	
Разрядность ЦАП	—	10 бит	
Гальваническая развязка выходов	—	есть, групповая	
Электрическая прочность изоляции	—	1500 В (между группой и другими цепями)	
Программирование и обновление встроенного программного обеспечения			
Среда программирования	CODESYS v2.3, Телемеханика ЛАЙТ		
Интерфейс для программирования и отладки в CODESYS	RS-232 Debug USB-Device Ethernet	RS-232 Debug Ethernet	RS-232 Debug Ethernet
Электрические параметры			
Напряжение питания	ПЛК100-24: 18...29 В постоянного тока ПЛК100-220: 90...264 В переменного тока 47...63 Гц	90...264 В переменного тока 47...63 Гц	90...264 В переменного тока 47...63 Гц
Потребляемая мощность	ПЛК100-24: не более 6 ВА ПЛК100-220: не более 10 ВА	не более 6 ВА	не более 6 ВА
Гальваническая изоляция	есть		
Электрическая прочность изоляции	1500 В		
Конструктивное исполнение			
Тип корпуса	Корпус для крепления на DIN-рейку шириной 35 мм, длина 105 мм (6U), шаг клемм 7,5 мм		
Габаритные размеры корпуса	(105×90×65) ±1 мм		
Степень защиты корпуса	IP20 (со стороны передней панели)		

ТИПЫ ДАТЧИКОВ И УНИФИЦИРОВАННЫХ СИГНАЛОВ, ПОДКЛЮЧАЕМЫХ К АНАЛОГОВЫМ ВХОДАМ

Наименование	Диапазон измерений
Термопреобразователи сопротивления по ГОСТ 6651-2009	
TSM Cu50 ($\alpha=0,00426 \text{ } ^\circ\text{C}^{-1}$)	-50...+200 °C
TSM 50M ($\alpha=0,00428 \text{ } ^\circ\text{C}^{-1}$)	-190...+200 °C
TСП Pt50 ($\alpha=0,00385 \text{ } ^\circ\text{C}^{-1}$)	-200...+750 °C
TСП 50П ($\alpha=0,00391 \text{ } ^\circ\text{C}^{-1}$)	-200...+750 °C
TSM Cu100 ($\alpha=0,00426 \text{ } ^\circ\text{C}^{-1}$)	-50...+200 °C
TSM 100M ($\alpha=0,00428 \text{ } ^\circ\text{C}^{-1}$)	-190...+200 °C
TСП Pt100 ($\alpha=0,00385 \text{ } ^\circ\text{C}^{-1}$)	-200...+750 °C
TСП 100П ($\alpha=0,00391 \text{ } ^\circ\text{C}^{-1}$)	-200...+750 °C
TCH 100H ($\alpha=0,00617 \text{ } ^\circ\text{C}^{-1}$)	-60...+180 °C
TSM Cu500 ($\alpha=0,00426 \text{ } ^\circ\text{C}^{-1}$)	-50...+200 °C
TSM 500M ($\alpha=0,00428 \text{ } ^\circ\text{C}^{-1}$)	-190...+200 °C
TСП Pt500 ($\alpha=0,00385 \text{ } ^\circ\text{C}^{-1}$)	-200...+750 °C
TСП 500П ($\alpha=0,00391 \text{ } ^\circ\text{C}^{-1}$)	-200...+750 °C
TCH 500H ($\alpha=0,00617 \text{ } ^\circ\text{C}^{-1}$)	-60...+180 °C
TSM Cu1000 ($\alpha=0,00426 \text{ } ^\circ\text{C}^{-1}$)	-50...+200 °C
TSM 1000M ($\alpha=0,00428 \text{ } ^\circ\text{C}^{-1}$)	-190...+200 °C
TСП Pt1000 ($\alpha=0,00385 \text{ } ^\circ\text{C}^{-1}$)	-200...+750 °C
TСП 1000П ($\alpha=0,00391 \text{ } ^\circ\text{C}^{-1}$)	-200...+750 °C
TCH 1000H ($\alpha=0,00617 \text{ } ^\circ\text{C}^{-1}$)	-60...+180 °C
Термоэлектрические преобразователи по ГОСТ Р 8.585-2005	
ТХК (L)	-200...+800 °C
ТЖК (J)	-200...+1200 °C
ТНН (N)	-200...+1300 °C
ТХА (K)	-200...+1300 °C
ТПП (S)	0...+1600 °C
ТПП (R)	0...+1600 °C
ТВР (A-1)	0...+2500 °C
ТВР (A-2)	0...+1800 °C
ТВР (A-3)	0...+1600 °C
ТМК (T)	-200...+400 °C
Унифицированные сигналы постоянного напряжения и тока (по ГОСТ 26.011-80)	
0...5 мА	0...100 %
0...20 мА	0...100 %
4...20 мА	0...100 %
-50...+50 мВ	0...100 %
0...1 В	0...100 %
0...10 В	0...100 %
Датчики сопротивления	
0...5000 Ом	0...100 %

ХАРАКТЕРИСТИКИ ДИСКРЕТНЫХ И АНАЛОГОВЫХ ВЫХОДНЫХ ЭЛЕМЕНТОВ

Обозн.	Тип выхода	Технические характеристики	
Р	Реле электромагнитные	Максимальный коммутируемый ток	ПЛК100: 4 А при напряжении не более 220 В переменного тока, 50 Гц и $\cos \varphi > 0,4$ ПЛК150/ПЛК154: 2 А при напряжении не более 220 В переменного тока, 50 Гц и $\cos \varphi > 0,8$
К	Сдвоенный транзисторный ключ	Максимальный коммутируемый ток	150 мА
И	ЦАП «параметр-ток 4...20 мА»	Диапазон выходного сигнала	4...20 мА
		Сопротивление нагрузки	0...900 Ом
		Предел основной приведенной погрешности	$\pm 0,5 \%$
У	ЦАП «параметр-напряжение 0...10 В»	Диапазон выходного сигнала	0...10 В
		Сопротивление нагрузки	не менее 2000 Ом
		Предел основной приведенной погрешности	$\pm 0,5 \%$
А	ЦАП «параметр-ток 4...20 мА или напряжение 0...10 В»	Диапазон выходного сигнала	4...20 мА или 0...10 В
		Сопротивление нагрузки	150...900 Ом для токового сигнала не менее 10 кОм для сигнала напряжения
		Предел основной приведенной погрешности	$\pm 0,5 \%$

СЕРВИСНЫЕ УТИЛИТЫ, ПОСТАВЛЯЕМЫЕ В КОМПЛЕКТЕ

Утилита	Назначение
EasyWorkPLC	Утилита предназначена для операторов, использующих контроллеры непосредственно на объекте. С помощью данной утилиты можно изменить значения параметров программы, не меняя самой программы и не связываясь с контроллером из среды CODESYS. Для работы данной утилиты установка CODESYS на компьютер не обязательна
PLC_IO	Утилита предназначена для специалистов, пишущих проект. Служит для считывания или записи файлов на Flash-диск контроллера без подключения системы программирования CODESYS к контроллеру. Для работы данной утилиты установка CODESYS на компьютер не обязательна
Утилита обновления встроенного программного обеспечения главного микропроцессора контроллера	Утилита предназначена для специалистов, пишущих проект. Позволяет обновить встроенное программное обеспечение микропроцессора контроллера непосредственно на рабочем месте без доставки контроллера в сервисный центр компании OWEN. Для работы данной утилиты установка CODESYS на компьютер не обязательна

СХЕМЫ КАБЕЛЕЙ

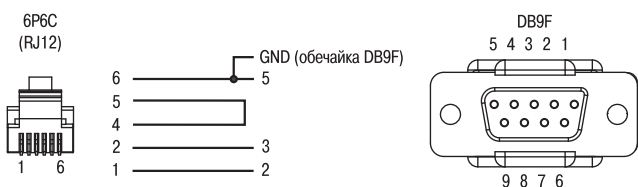


Схема кабеля для программирования КС1, входящего в комплект поставки



Кабель КС2 для подключения ПЛК100 к панелям ИП320, СП270 и СП3xx (порт RS-232 Debug)

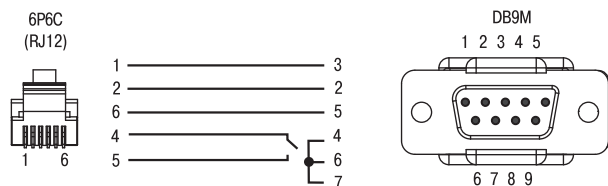
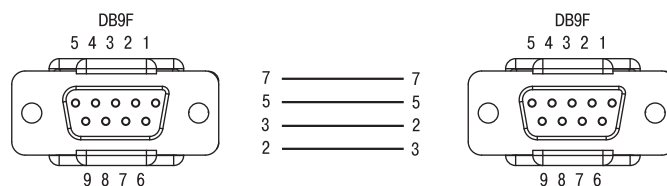


Схема кабеля КС3 для подключения модема к ПЛК100 по интерфейсу RS-232

Примечание. Переключатель устанавливает режим работы через порт Debug RS-232:

- в положении «ON» ПЛК работает по протоколу Gateway (со средой CoDeSys);
- в положении «OFF» ПЛК не работает по протоколу Gateway.



Кабель КС4 для подключения ПЛК100 к панелям ИП320, СП270 и СП3xx (порт RS-232 Download)

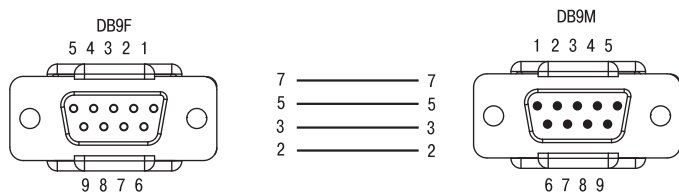
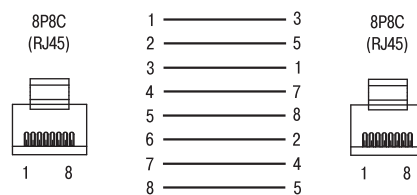


Схема кабеля удлинительного КС5

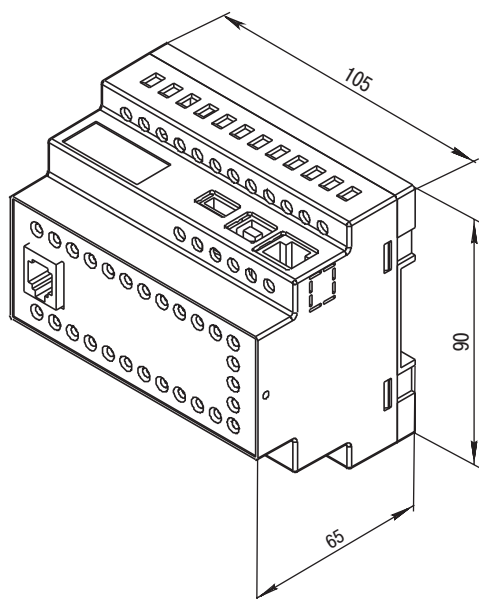


Кабель Ethernet crossover



Схема кабеля для подключения к порту Debug RS-232

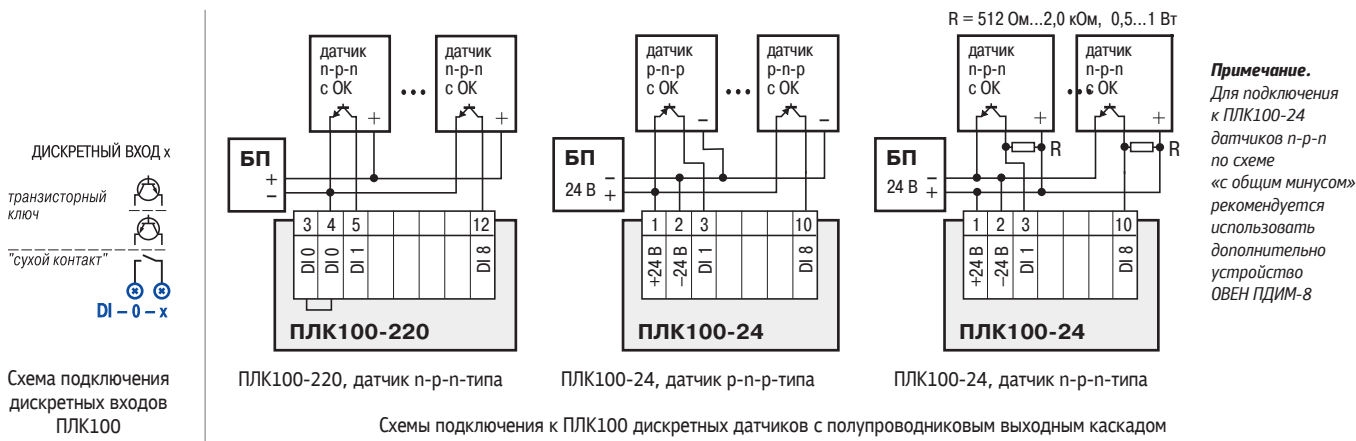
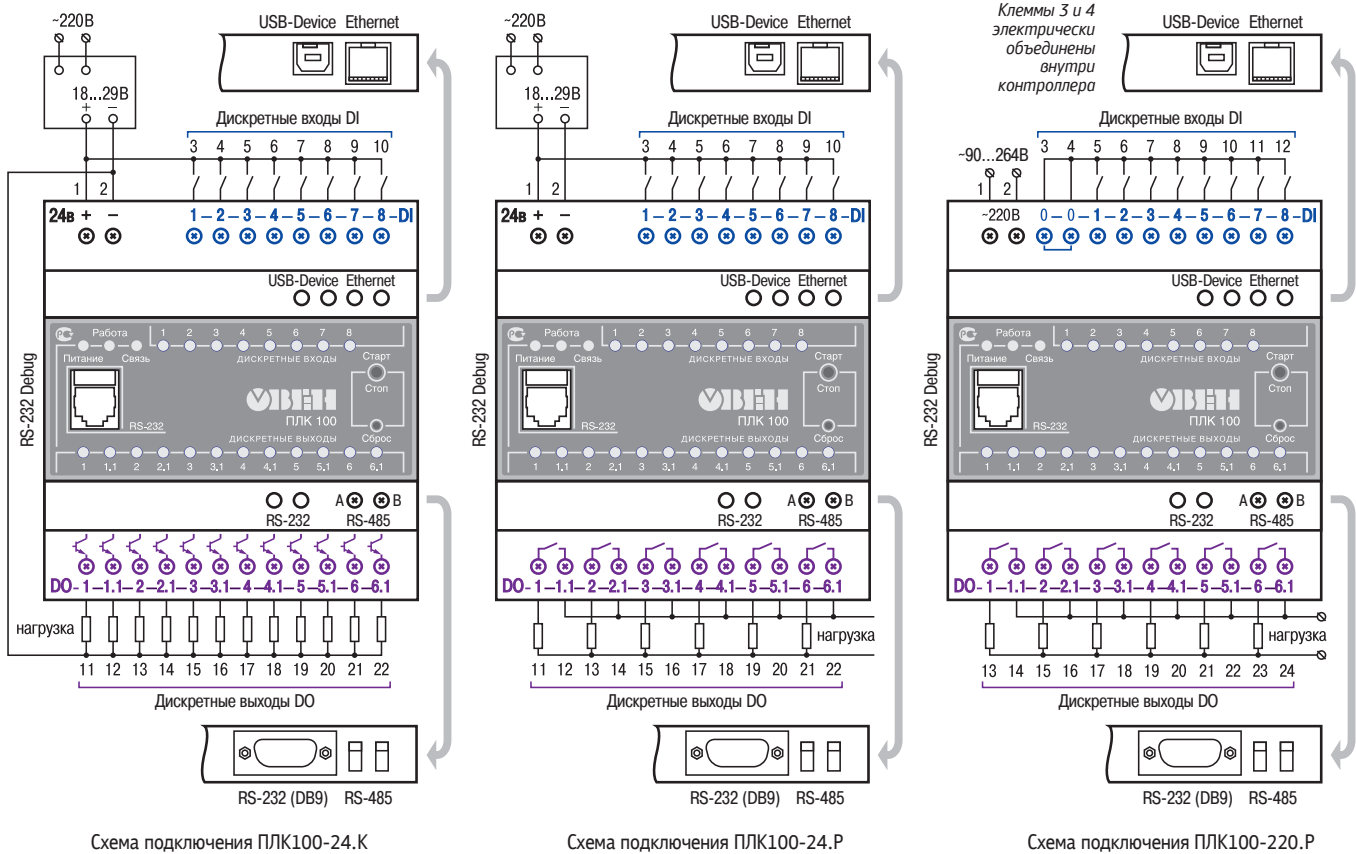
ГАБАРИТНЫЕ РАЗМЕРЫ ПЛК100/ПЛК150/ПЛК154



КОМПЛЕКТНОСТЬ

- Контроллер
- Паспорт / Гарантийный талон
- Руководство по эксплуатации
- Кабель для программирования КС1
- Компакт-диск с программным обеспечением:
 - среда программирования CODESYS v2;
 - примеры работы;
 - библиотеки;
 - РЭ;
 - сервисные утилиты.

СХЕМЫ ПОДКЛЮЧЕНИЯ ОВЕН ПЛК100



ОБОЗНАЧЕНИЕ ПРИ ЗАКАЗЕ ПЛК100

ПЛК100-Х.Х-Х

Напряжение питания: 24 – 20...29 В постоянного тока (номинальное =24 В) 220 – 90...264 В переменного тока частотой 47...63 Гц (номинальное 230 В) или 110...230 В постоянного тока
Дискретные выходы: Р – 6 э/м реле 8 А 220 В К – 6 сдвоенных транзисторных ключей (12 выходных сигналов)
Система исполнения ПЛК: Л – CODESYS v2, ограничение до 360 байт М – CODESYS v2, ограничение до 25 Кбайт ТЛ – Телемеханика ЛАЙТ

Внимание!
С выходными элементами типа К выпускаются контроллеры только на 24 В.

СХЕМЫ ПОДКЛЮЧЕНИЯ ОВЕН ПЛК150/ПЛК154

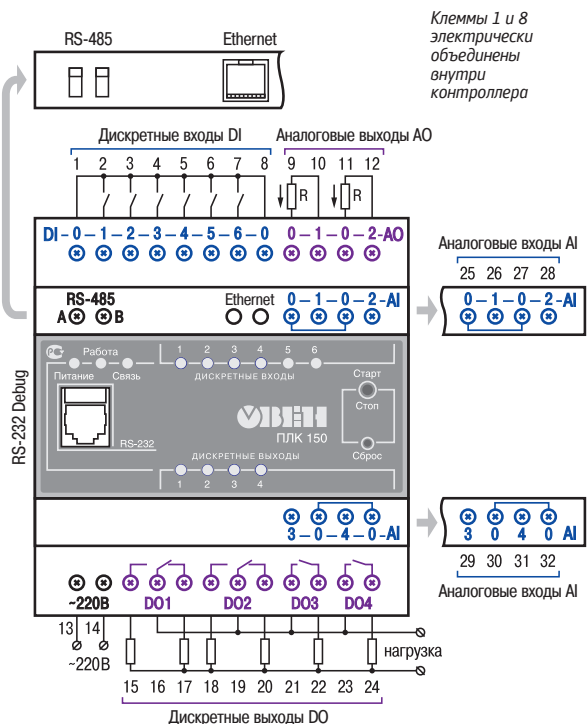


Схема подключения ПЛК150-220

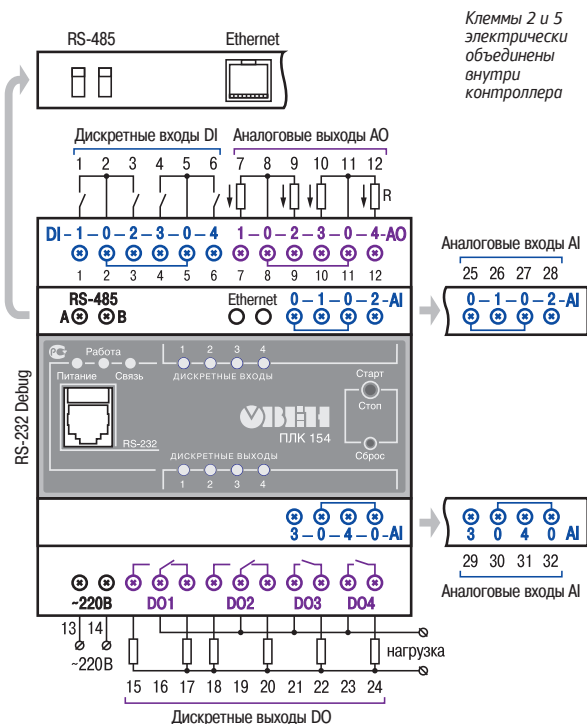


Схема подключения ПЛК154-220

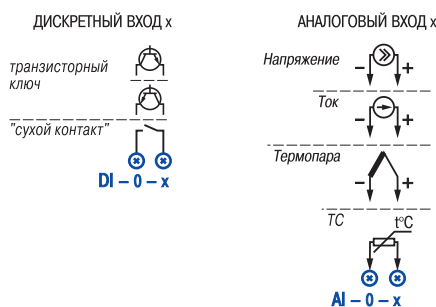


Схема подключения дискретных и аналоговых входов ПЛК150/ПЛК154

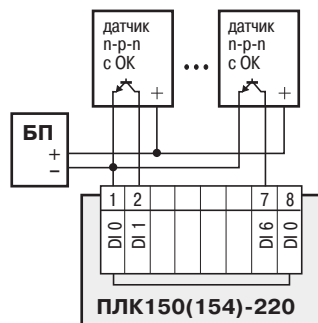


Схема подключения к ПЛК150/ПЛК154 дискретных датчиков с полупроводниковым выходным каскадом

Примечание. Нагрузочное сопротивление аналогового выхода ПЛК150/ПЛК154:

- $R \leq 900 \text{ Ом}$ при выходном сигнале «ток 4...20 мА»,
- $R > 2 \text{ кОм}$ при выходном сигнале «напряжение 0...10 В».

Подключение внешнего блока питания для аналоговых выходов не требуется, блок питания встроен в контроллер.

ОБОЗНАЧЕНИЕ ПРИ ЗАКАЗЕ ПЛК150

ПЛК150-220.X-X

Аналоговые выходы:	
И	– два цифроаналоговых преобразователя (ЦАП) «параметр – ток 4...20 мА»
У	– два ЦАП «параметр – напряжение 0...10 В»
А	– два универсальных выхода: ЦАП «параметр – ток 4...20 мА/ напряжение 0...10 В»
Система исполнения ПЛК:	
L	– ограничение до 360 байт
M	– ограничение до 25 Кбайт

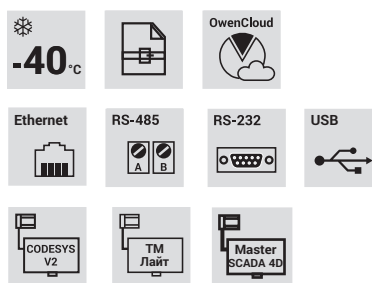
ОБОЗНАЧЕНИЕ ПРИ ЗАКАЗЕ ПЛК154

ПЛК154-220.X-X

Аналоговые выходы:	
И	– 4 цифроаналоговых преобразователя (ЦАП) «параметр – ток 4...20 мА»
У	– 4 ЦАП «параметр – напряжение 0...10 В»
А	– 4 универсальных выхода: ЦАП «параметр – ток 4...20 мА/ напряжение 0...10 В»
Система исполнения ПЛК:	
L	– ограничение до 360 байт
M	– ограничение до 25 Кбайт

ОВЕН ПЛК110[M02] ОВЕН ПЛК160

Линейка моноблочных контроллеров с дискретными и аналоговыми входами/выходами для средних систем автоматизации



ТУ 4252-003-46526536-2008
Декларация о соответствии ТР Таможенного союза
Сертификат промышленной безопасности на основании ЭПБ
Свидетельство о типовом одобрении Российского морского регистра судоходства
ПЛК160: Государственный реестр средств измерений
Сертификат соответствия в области пожарной безопасности
Сертификат соответствия ГАЗПРОМСЕРТ

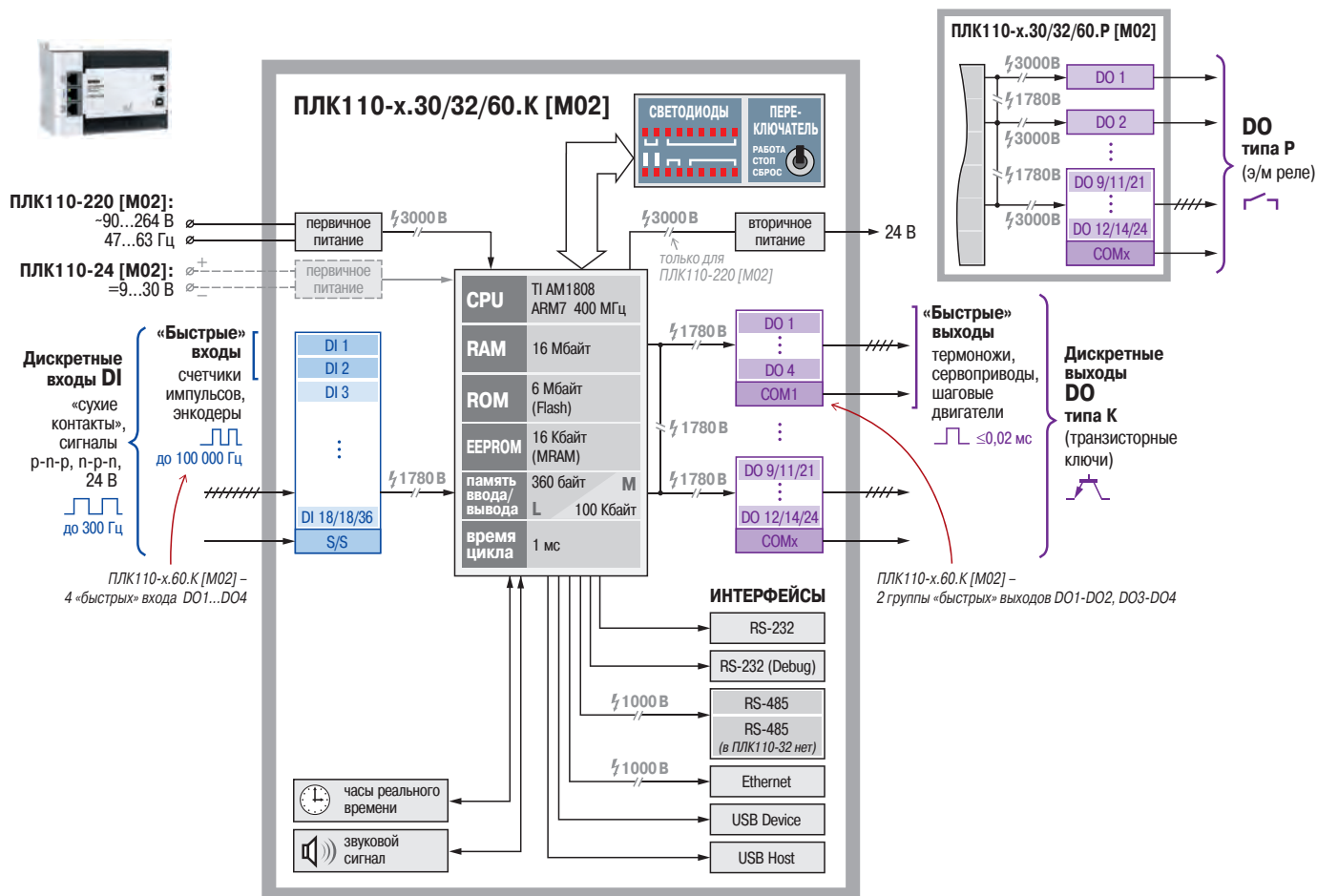


ПЛК110[M02] РЕКОМЕНДУЮТСЯ ДЛЯ АВТОМАТИЗАЦИИ:

- торгового оборудования
- линий по дерево- и металлообработке (распил, намотка и т.д.)
- станков по дозированию, упаковке и переработке
- производства строительных материалов
- котельных и вентиляционных установок

точек I/O	DI	DO	DI FAST		DO FAST	
			A B Z	A B		
30:	18	12	2	4		
32:	18	14	2	4		
60:	36	24	4	4		

ФУНКЦИОНАЛЬНАЯ СХЕМА КОНТРОЛЛЕРА ПЛК110 [M02]



ОСОБЕННОСТИ ЛИНЕЙКИ ПЛК110[M02]/ПЛК160

- Мощные вычислительные ресурсы и большой объем памяти.
- До 4 последовательных порта RS-232, RS-485.
- Наличие порта Ethernet для включения в локальные или глобальные сети верхнего уровня.
- Поддержка протоколов обмена Modbus (RTU, ASCII), OVEN, DCON. Возможность работы напрямую с портами контроллера, что позволяет подключать внешние устройства с нестандартными протоколами.
- Наличие Flash-памяти для архивирования данных.
- До 60 точек ввода/вывода «на борту» контроллера.
- Подключение счетчиков и энкодеров.
- Широкие возможности самодиагностики (контроль работы датчиков, правильности пользовательских программ, контроль зависания ПЛК).
- Встроенные часы для создания систем управления с учетом реального времени.
- Поддержка OwenCloud.



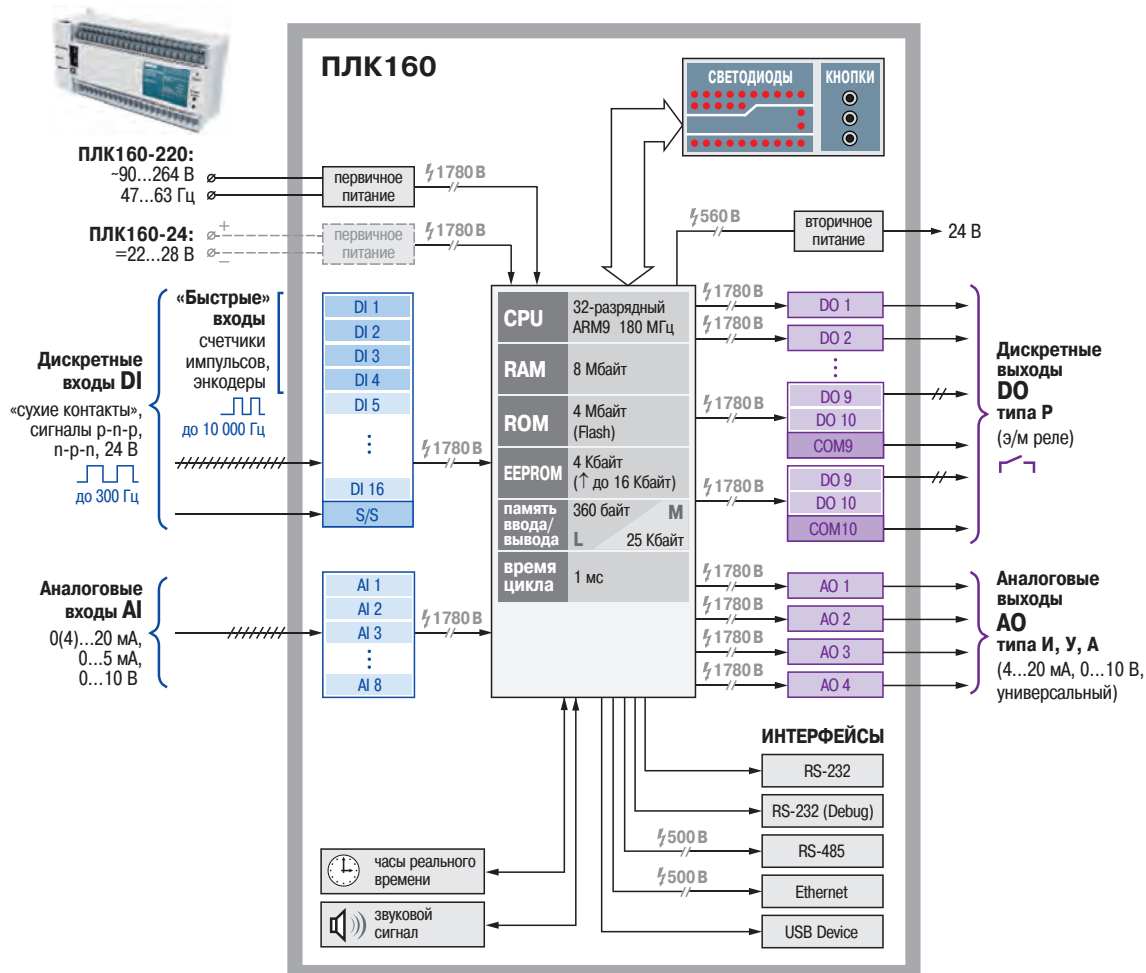
ПЛК160

РЕКОМЕНДУЮТСЯ ДЛЯ АВТОМАТИЗАЦИИ:





- автоклавов и пастеризаторов
- котельных установок средней мощности
- систем вентиляции и теплоснабжения
- перерабатывающих установок
- систем водоподготовки

точек I/O	DI	AI	DO	AO	DI FAST	Класс точности
	16	8	12	4	4	
ПЛК160 → 40:	16	8	12	4	4	0,25

ФУНКЦИОНАЛЬНАЯ СХЕМА КОНТРОЛЛЕРА ПЛК160

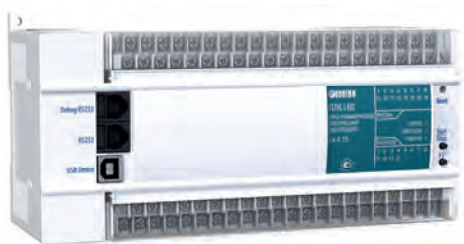


ОТЛИЧИЯ МОДИФИКАЦИЙ ОВЕН ПЛК110[M02]/ ПЛК160

Модификация	ПЛК110-30[M02]	ПЛК110-32[M02]	ПЛК110-60[M02]	ПЛК160
				
Общее количество точек ввода/вывода	30	32	60	40
Дискретные входы (DI)	18 DI, из них 2 «быстрых» входа (DI1, DI2): – 2 счетчика – 1 энкодер AB	18 DI, из них 2 «быстрых» входа (DI1, DI2): – 2 счетчика – 1 энкодер AB	36 DI, из них 4 «быстрых» входа (DI1...DI4): – 4 счетчика – 1 энкодер ABZ или 2 энкодера AB	16 DI, из них 4 «быстрых» входа (DI1...DI4): – 4 счетчика – 1 энкодер ABZ или 2 энкодера AB
Аналоговые входы (AI)	—	—	—	8 AI
Дискретные выходы (DO)	12 DO	14 DO	24 DO	12 DO
– ПЛКxxx.P	12 э/м реле	14 э/м реле	24 э/м реле	12 э/м реле
– ПЛКxxx.K	12 транзисторных ключей, из них 4 «быстрых» выхода (DO1...DO4)	14 транзисторных ключей, из них 4 «быстрых» выхода (DO1...DO4)	24 транзисторных ключа, из них 4 «быстрых» выхода (DO1...DO4)	—
Аналоговые выходы (AO)	—	—	—	4 AO
Количество портов RS-485	2	1	2	1

ОБНОВЛЕННЫЙ ПЛК160 [M02]

В IV квартале 2018 года планируется обновление ПЛК160




АНОНС

ОСНОВНЫЕ ОТЛИЧИЯ:

- Обновление аппаратной платформы.
- Замена аккумулятора на батарейку CR2032.
- Расширенная климатика: -40...+55 °С.
- Разъем USB-host для подключения flash-накопителей.

ТЕХНИЧЕСКИЕ ХАРАКТЕРИСТИКИ ОВЕН ПЛК110[М02]/ПЛК160

Контроллер	ПЛК110[М02]	ПЛК160								
	<p>Моноблочный контроллер для средних систем автоматизации с дискретными входами/выходами. (новая аппаратная платформа)</p> 	<p>Моноблочный контроллер для средних систем автоматизации с дискретными и аналоговыми входами/выходами</p> 								
Вычислительные ресурсы и дополнительное оборудование										
Центральный процессор	32-разрядный RISC-процессор 400 МГц на базе ядра ARM7	32-разрядный RISC-процессор 180 МГц на базе ядра ARM9								
Объем оперативной памяти	16 Мбайт (SDRAM)	8 Мбайт (SDRAM), из них 1 Мбайт для кода пользовательской программы, 128 Кбайт для переменных пользовательской программы								
Объем энергонезависимой памяти хранения ядра CODESYS, программ и архивов	6 Мбайт доступно пользователю для хранения файлов и архивов	4 Мбайт (Flash-память, 3 Мбайт доступно пользователю для хранения файлов и архивов)								
Объем Retain-памяти (EEPROM)	16 Кбайт (MRAM)	4 Кбайт (настраивается пользователем, максимальный объем 16 Кбайт)								
Объем памяти ввода-вывода	<ul style="list-style-type: none"> ПЛК110-xxx-M[М02] – 100 Кбайт ПЛК110-xxx-L[М02] – 360 байт 	<ul style="list-style-type: none"> ПЛК110-xxx-M – 25 Кбайт ПЛК110-xxx-L – 360 байт 								
Мин. время выполнения цикла ПЛК	1 мс									
Операционная система	есть, EmbOS Segger	нет								
Дополнительное оборудование	<ul style="list-style-type: none"> часы реального времени с автономным батарейным питанием, погрешность хода: при +25 °С – не более 5 с/сутки при –40 °С – не более 20 с/сутки встроенный источник выдачи звукового сигнала трёхпозиционный переключатель на передней панели контроллера 	<ul style="list-style-type: none"> часы реального времени с питанием от встроенного аккумулятора, погрешность хода – не более 3 мин в сутки, встроенный источник выдачи звукового сигнала 								
Интерфейсы связи										
Интерфейсы	<ul style="list-style-type: none"> Ethernet 100 Base-T RS-232 Debug RS-232 RS-485 USB 2.0 - Device USB 2.0 - Host 	<ul style="list-style-type: none"> Ethernet 100 Base-T RS-232 Debug RS-232 RS-485 USB 2.0 - Device 								
Количество портов RS-485	<table border="1"> <thead> <tr> <th>ПЛКxxx-30</th> <th>ПЛКxxx-32</th> <th>ПЛКxxx-60</th> </tr> </thead> <tbody> <tr> <td>2</td> <td>1</td> <td>2</td> </tr> </tbody> </table>	ПЛКxxx-30	ПЛКxxx-32	ПЛКxxx-60	2	1	2	<table border="1"> <thead> <tr> <th>ПЛК160</th> </tr> </thead> <tbody> <tr> <td>1</td> </tr> </tbody> </table>	ПЛК160	1
ПЛКxxx-30	ПЛКxxx-32	ПЛКxxx-60								
2	1	2								
ПЛК160										
1										
Характеристики интерфейсов	см. таблицу «Характеристики интерфейсов связи и программирования»									
Режим работы интерфейсов RS, Ethernet	Master, Slave (с использованием библиотек сетевого обмена)									
Гальваническая развязка	Ethernet 100 Base-T	индивидуальная, 1000 В								
	RS-485	групповая, 1000 В (для ПЛК110-32[М02] – индивидуальная)								
	RS-232 (DB9)	отсутствует								
	RS-232 Debug	отсутствует								
	USB 2.0 - Device	отсутствует								

ТЕХНИЧЕСКИЕ ХАРАКТЕРИСТИКИ ОВЕН ПЛК110[М02]/ПЛК160

(продолжение таблицы)

Контроллер		ПЛК110[М02]			ПЛК160
Дискретные входы					
		ПЛКxxx-30	ПЛКxxx-32	ПЛКxxx-60	ПЛК160
Количество дискретных входов		18	18	36	16
– из них быстродействующих		2 (DI1, DI2)		4 (DI1...DI4)	4 (DI1...DI4)
Подключаемые входные устройства	для всех входов	<ul style="list-style-type: none"> • коммутационные устройства (контакты кнопок, выключателей, герконов, реле и т.п.) • датчики, имеющие на выходе транзистор n-p-n/p-p-p-типа с открытым коллектором 			• дискретные сигналы 24±3 В
	только для быстродействующих входов	<ul style="list-style-type: none"> • счетчики импульсов • энкодеры 			
Максимальная частота входного сигнала	для обычных входов	300 Гц			1,5 кГц
	для быстродействующих входов	300 Гц в режиме программной обработки 100 кГц в режиме счетчика импульсов 100 кГц в режиме энкодера 16 кГц в режиме обработки по прерыванию высокочастотного таймера			1,5 кГц в режиме простого дискретного входа 10 кГц в режиме счетчика импульсов 3 кГц в режиме энкодера 25 кГц в режиме обработки по прерыванию высокочастотного таймера
Минимальная длительность входного импульса	для обычных входов	1,6 мс			1 мс
	для быстродействующих входов	1667 мкс в режиме программной обработки 5 мкс в режиме счетчика импульсов 5 мкс в режиме энкодера 31 мкс в режиме обработки по прерыванию высокочастотного таймера			0,02 мс
Напряжение питания входов		24±3 В			24±3 В
Уровень сигнала «логической единицы» / ток в цепи		15...30 В / не более 9 мА (при 30 В)			15...30 В / 3...15 мА
Уровень сигнала «логического нуля» / ток в цепи		–3...+5 В / не более 2 мА			–3...+5 В / не более 15 мА
Гальваническая развязка		есть, групповая (все входы объединены в одну группу)			есть, групповая (все входы объединены в одну группу)
Электрическая прочность изоляции входов		1780 В между группой DI и другими цепями			1780 В между группой DI и цепями питания 1780 В между группой DI и группами цепей DO 560 В между группой DI и группами остальных цепей
Аналоговые входы					
Количество аналоговых входов		—			8
Типы поддерживаемых сигналов		—			унифицированные сигналы тока 0(4)...20 мА, 0...5 мА, напряжения 0...10 В
Период опроса аналогового входа		—			10 мс
Входное сопротивление: – в режиме измерения тока – в режиме измерения напряжения		—			не более 170 Ом не менее 200 кОм
Предел основной приведенной погрешности		—			±0,25 %
Разрядность АЦП		—			14 бит
Гальваническая развязка		—			групповая (все входы объединены в одну группу)
Электрическая прочность изоляции		—			1780 В между группой AI и цепями питания 1780 В между группой AI и группами цепей DO 560 В между группой AI и группами остальных цепей

ТЕХНИЧЕСКИЕ ХАРАКТЕРИСТИКИ ОВЕН ПЛК110[M02]/ПЛК160

(продолжение таблицы)

Контроллер	ПЛК110[M02]			ПЛК160
Дискретные выходы				
ПЛКxxx.P – модификации с выходными электромагнитными реле				
	ПЛКxxx-30	ПЛКxxx-32	ПЛКxxx-60	ПЛК160
Количество выходов	12	14	24	12
Тип выходов	электромагнитные реле			
Максимальный ток, коммутируемый контактами реле	3 А (при напряжении не более ~250 В 50 Гц, $\cos \varphi > 0,4$ – нагрузка для категории использования AC-15 по ГОСТ Р 50030.1–2000) 3 А (при напряжении не более =30 В – нагрузка для категории использования DC-13 по ГОСТ Р 50030.1–2000)			
Время переключения из состояния «0» в состояние «1» и обратно	не более 10 мс			не более 50 мс
Механический ресурс реле	<ul style="list-style-type: none"> не менее 300 000 циклов переключений при максимальной коммутируемой нагрузке не менее 500 000 циклов переключений при коммутации нагрузки менее половины от максимальной 			
Гальваническая развязка выходов	индивидуальная или групповая (часть выходов собраны в группы по 2 или 4 шт. и имеют общую клемму)			индивидуальная для D01...D08, групповая для D09–D010 и D011–D012
Электрическая прочность изоляции выходов	3000 В от схемы прибора 1780 В между выходами (или группами выходов) D0			1780 В
ПЛКxxx.K – модификации с выходными транзисторными ключами				
	ПЛКxxx-30	ПЛКxxx-32	ПЛКxxx-60	ПЛК160
Количество выходов	12	14	24	—
– из них быстродействующих	4 (D01...D04)			—
Тип выходов	транзисторные ключи			—
Максимальный коммутируемый ток: – для обычных выходов – для быстродействующих выходов	400 мА (при напряжении не более 30 В постоянного тока – нагрузка для категории использования DC-13 по ГОСТ Р 50030.1–2000) 400 мА (при напряжении постоянного тока 12...30 В, при этом используется внешний источник)			—
Время переключения из состояния «0» в состояние «1» и обратно: – для обычных выходов – для быстродействующих выходов	не более 5 мс (выходы D05...D012) не более 0,02 мс (выходы D01...D04)			—
Характеристики встроенного выходного защитного элемента подавления помех, возникающих из-за коммутации индуктивностей (TVS диод)	SMBJ40A (напряжение срабатывания 44,4...49,1 В)			—
Гальваническая развязка выходов	индивидуальная или групповая (часть выходов собраны в группы по 2 или 4 шт. и имеют общую клемму)			—
Электрическая прочность изоляции	1780 В от схемы прибора 1780 В между выходами (или группами выходов) D0			—
Аналоговые выходы				
Количество аналоговых выходов	—			4
Тип выходного сигнала	—			И – ЦАП 4...20 мА У – ЦАП 0...10 В А – универсальный ЦАП 4...20 мА/0...10 В, программно переключаемый
Предел основной приведенной погрешности ЦАП	—			±0,5 %
Разрядность ЦАП	—			ПЛК160-х.И – 10 бит ПЛК160-х.У – 10 бит ПЛК160-х.А – 12 бит
Питание аналоговых выходов	—			24±3 В (внешний источник питания)
Гальваническая развязка выходов	—			есть, индивидуальная
Электрическая прочность изоляции	—			1780 В между выходами А0 и группами остальных цепей

ТЕХНИЧЕСКИЕ ХАРАКТЕРИСТИКИ ОВЕН ПЛК110[М02]/ПЛК160

(продолжение таблицы)

Контроллер	ПЛК110[М02]			ПЛК160
Элементы индикации и управления				
Светодиодная индикация на лицевой панели прибора	состояние дискретных входов, состояние дискретных выходов, питание, наличие связи с CODESYS, работа программы пользователя, заряд встроенной батареи			состояние дискретных входов, состояние дискретных выходов, питание, наличие связи с CODESYS, работа программы пользователя
	ПЛКxxx-30	ПЛКxxx-32	ПЛКxxx-60	ПЛК160
Общее количество светодиодов	33	35	63	31
Элементы управления на лицевой панели прибора	трехпозиционный переключатель (автозапуск программы вкл./выкл./ перезагрузка контроллера), может быть использован как дискретный вход			3 кнопки (запуск/остановка программы, перезагрузка контроллера, функциональная кнопка – дополнительный дискретный вход)
Программирование и обновление встроенного программного обеспечения				
Среда программирования	CODESYS v2, Телемеханика ЛАЙТ, MasterSCADA 4D			CODESYS v2
Интерфейс для программирования и отладки в CODESYS	RS-232 Debug, USB-Device, Ethernet			
Электрические параметры				
Напряжение питания: – ПЛКxxx-24	9...30 В пост. тока при T > –20 °C 9...26 В пост. тока при T = –40...–20 °C (номинальное 12/24 В)			22...28 В постоянного тока (номинальное 24 В)
– ПЛКxxx-220	90...264 В переменного тока 47...63 Гц либо постоянного тока (номинальное 120/230 В)			90...264 В переменного тока 47...63 Гц (номинальное 120/230 В)
	ПЛКxxx-30	ПЛКxxx-32	ПЛКxxx-60	ПЛК160
Потребляемая мощность: – ПЛКxxx-24 – ПЛКxxx-220	не более – 28 Вт – 41 ВА		не более – 31 Вт – 45 ВА	не более 40 ВА
Параметры встроенного источника питания	выходное напряжение 24 В ±4 %, ток не более 400 мА			выходное напряжение 24±3 В, ток не более 400 мА
Аккумулятор резервного питания	—			LIR2477 (срок службы зависит от условий эксплуатации, но не более 5 лет)
Гальваническая развязка	есть (для встроенного источника питания только в модиф. ПЛК110-220[М02])			есть
Электрическая прочность изоляции по питанию	3000 В (только для ПЛК110-220)			1780 В
Конструктивное и климатическое исполнение				
Тип корпуса	Корпус для крепления на DIN-рейку шириной 35 мм			
Габаритные размеры корпуса	(140×114×83) ±1 мм, (208×110×73) ±1 мм			(208×110×73) ±1 мм
Степень защиты корпуса	IP20 (со стороны передней панели)			
Температурный диапазон эксплуатации	–40...+55 °C			–10...+55 °C

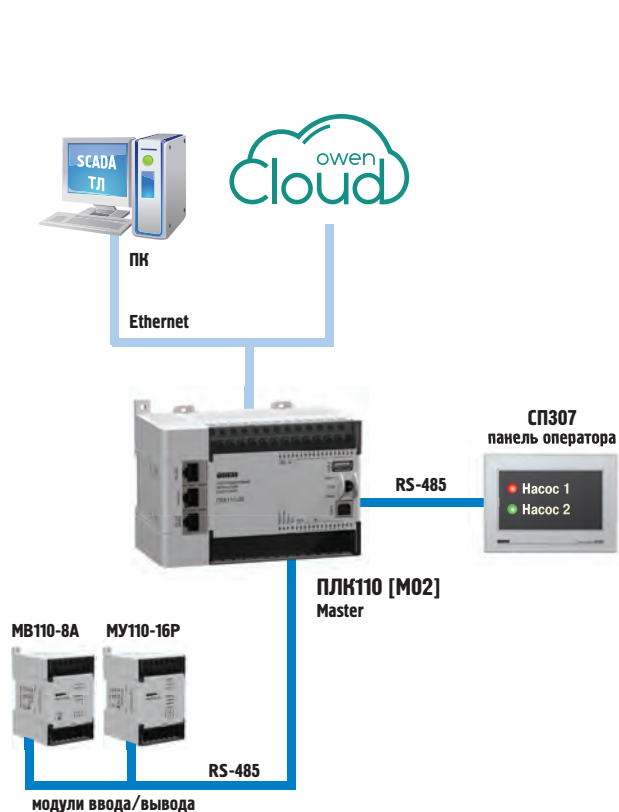
ХАРАКТЕРИСТИКИ ИНТЕРФЕЙСОВ СВЯЗИ И ПРОГРАММИРОВАНИЯ

Интерфейс	Протоколы	Скорость передачи данных	Тип используемого кабеля	Гальваническая развязка
Ethernet 100 Base-T	Modbus-TCP, Gateway, TCP-IP, UDP-IP, CODESYS Network Variables (over UDP) для ПЛК110-ТЛ: МЭК 61870-5-104	10, 100 Мбит/с	витая пара категории 5	есть
RS-485	Modbus-RTU, Modbus-ASCII, DCON, ОВЕН, для ПЛК110-ТЛ: МЭК 61870-5-101/103, DNP3	2400...115200 бит/с	витая пара	есть
RS-232	Modbus-RTU, Modbus-ASCII, DCON, ОВЕН, для ПЛК110-ТЛ: МЭК 61870-5-101/103, DNP3	1200...115200 бит/с	стандартный модемный/ нуль-модемный кабель	отсутствует
RS-232 Debug	Modbus-RTU (только Slave), Modbus-ASCII, DCON, GateWay, ОВЕН	1200...115200 бит/с	кабель KC1/KC14 (входит в комплект поставки)	отсутствует
USB-Device	CDC	115200 бит/с	стандартный с разъемами типа А и В	отсутствует

ПОДДЕРЖИВАЕМЫЕ ИНТЕРФЕЙСЫ И ПРОТОКОЛЫ

Протокол	Интерфейс	Применение
ОВЕН	RS-232 RS-485	Поддержка модулей ввода/вывода линейки ОВЕН Мх110. Работа в сетях ОВЕН совместно с TPM2xx.
Modbus RTU Modbus ASCII	RS-232 RS-485	Поддержка модулей ввода/вывода и операторских панелей (ОВЕН СП307/310), связь со SCADA-системами
Modbus TCP	Ethernet 10/100 Mbps	Связь со SCADA-системами
Modbus TCP МЭК 61870-5-104 (ПЛК110 -ТЛ)	Ethernet 10/100 Mbps	Передача данных на верхний уровень (ОИК-диспетчер, SCADA-системы, в т.ч. ОВЕН Телемеханика Лайт)
DCON	RS-232 RS-485	Поддержка модулей ввода/вывода ICP DAS I-7xxx, ADAM-4xxx, операторских панелей
МЭК 61870-5-101/103, DNP3 (ПЛК110 -ТЛ)	RS-232 RS-485	Опрос терминалов РЗА, контроллеров ячеек (присоединений), межконтроллерный обмен
GateWay (протокол CODESYS)	RS-232 Ethernet 10/100 Mbps USB-Device	Программирование контроллера, отладка пользовательской программы. Связь с контроллерами других производителей на базе CODESYS. Работа с OPC-сервером CODESYS

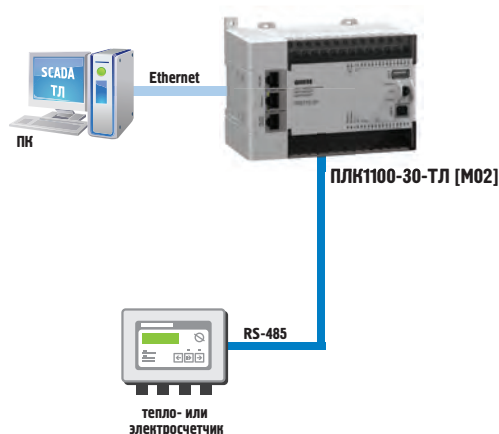
Контроллеры данной линейки также поддерживают работу с нестандартными протоколами по любому из портов, что позволяет подключать такие устройства как электро-, газо-, водосчетчики, считыватели штрих-кодов и т.п.



Подключение модулей ввода/вывода и операторской панели



Передача данных по беспроводной связи через GSM-модем



Опрос тепло- и электросчетчиков и передача данных в сеть верхнего уровня по Ethernet

СХЕМЫ ПОДКЛЮЧЕНИЯ ОВЕН ПЛК110[M02]

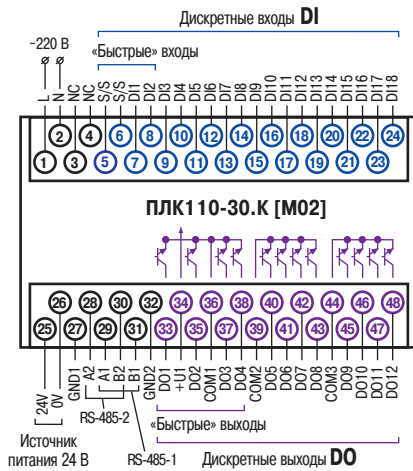


Схема расположения и назначение клемм ПЛК110-220.30.K [M02]

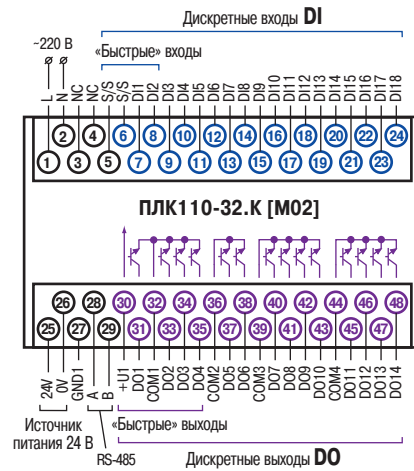


Схема расположения и назначение клемм ПЛК110-220.32.K [M02]

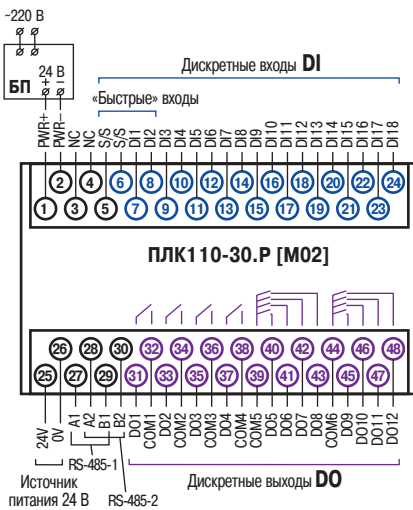


Схема расположения и назначение клемм ПЛК110-24.30.P [M02]

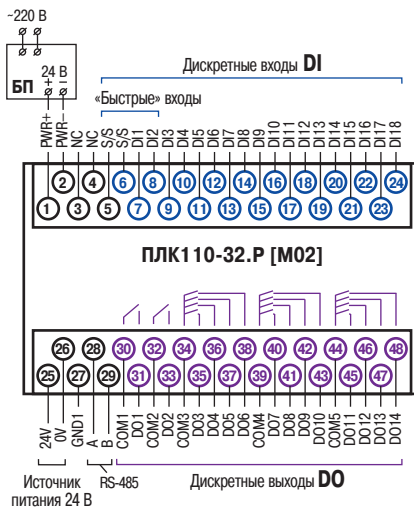


Схема расположения и назначение клемм ПЛК110-24.32.P [M02]

СХЕМА ПОДКЛЮЧЕНИЯ ОВЕН ПЛК160

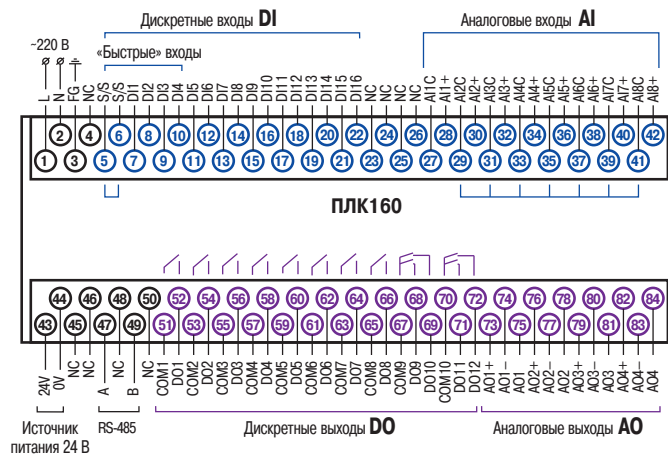


Схема расположения и назначение клемм ПЛК160

СХЕМЫ ПОДКЛЮЧЕНИЯ ОВЕН ПЛК110[M02]

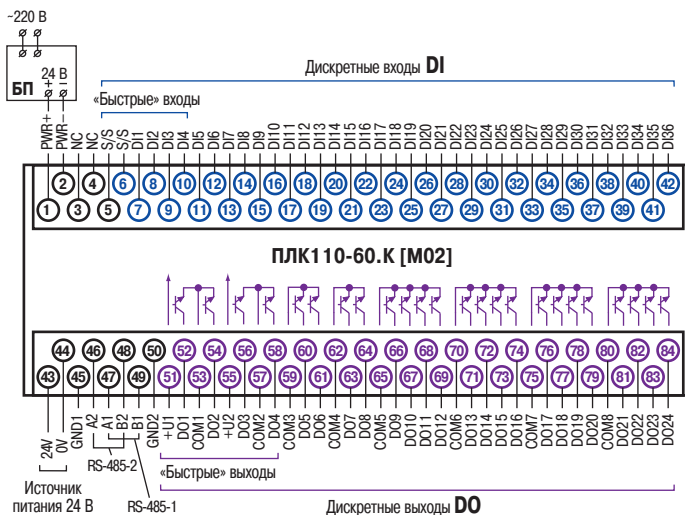


Схема расположения и назначение клемм ПЛК110-24.60.К [M02]

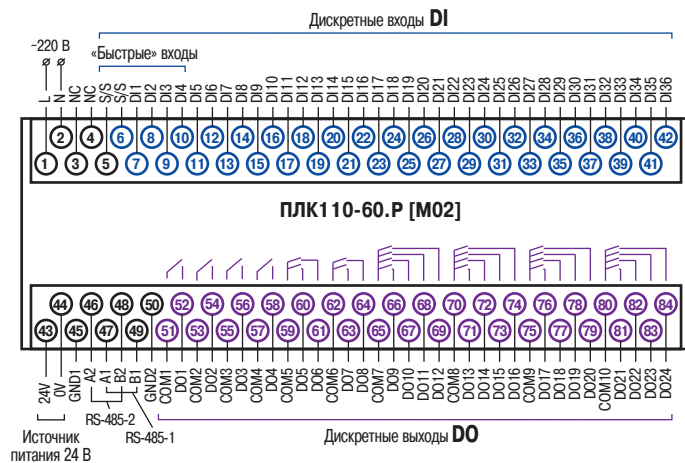
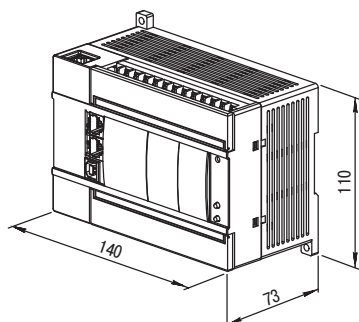
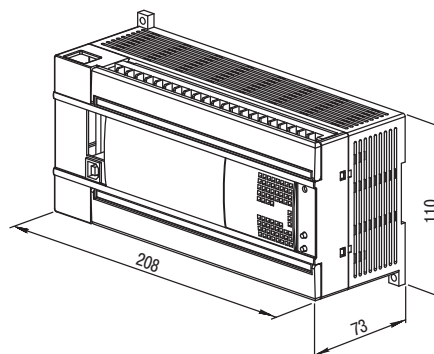


Схема расположения и назначение клемм ПЛК110-220.60.Р [M02]

ГАБАРИТНЫЕ ЧЕРТЕЖИ ПЛК110[M02]/ПЛК160

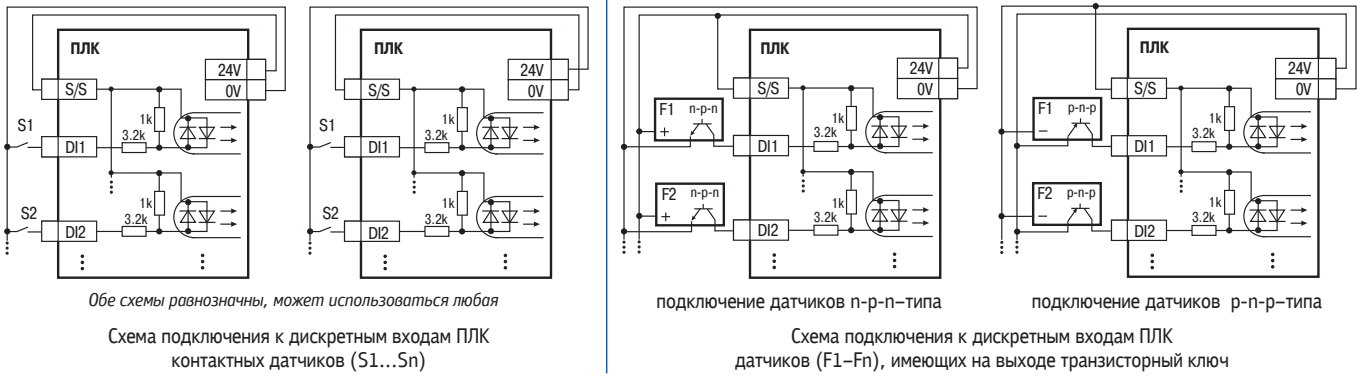


Габаритный чертеж корпуса ПЛК110-30[M02], ПЛК110-32[M02]



Габаритный чертеж корпуса ПЛК160, ПЛК110-60[M02]

СХЕМЫ ПОДКЛЮЧЕНИЯ ДАТЧИКОВ К ДИСКРЕТНЫМ ВХОДАМ ПЛК110[M02]/ПЛК160



Примечание. При применении контактных датчиков совместно с датчиками, имеющими на выходе транзисторный ключ, схема подключения должна определяться типом транзисторных датчиков.

СХЕМЫ ПОДКЛЮЧЕНИЯ АНАЛОГОВЫХ ВХОДОВ И ВЫХОДОВ ПЛК160

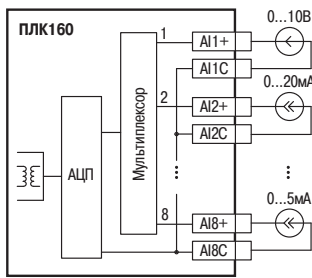
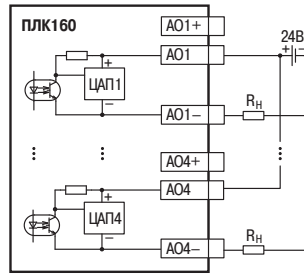
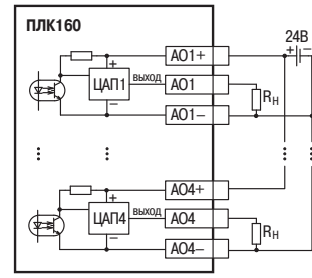


Схема подключения к аналоговым входам ПЛК160 унифицированных сигналов тока/напряжения



подключение аналоговых выходов типа «У» и «А»



подключение аналоговых выходов типа «И»

Схема подключения аналоговых выходов ПЛК160

СХЕМЫ ПОДКЛЮЧЕНИЯ ДИСКРЕТНЫХ ВЫХОДОВ ПЛК110[M02]/ПЛК160

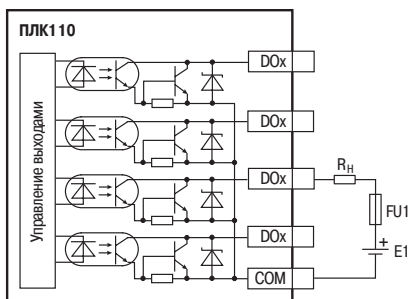


Схема подключения выходных элементов типа К (обычных)

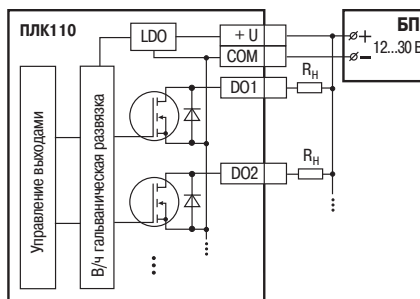
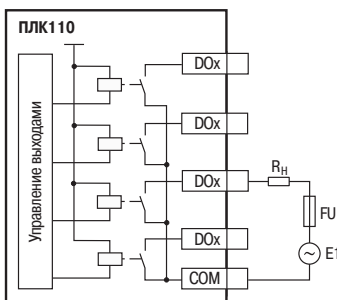


Схема подключения выходных элементов типа К (быстродействующих)

Примечание. Суммарный ток потребления всех внешних датчиков и всех подключенных дискретных входов (7 мА на вход) не должен превышать 630 мА. Если потребление датчиков и входов больше указанного, то для питания датчиков следует использовать внешний блок питания требуемой мощности.



Подключение цепей защиты при активной нагрузке, Rн – пользовательская нагрузка (двигатель, нагреватель, контактор и т.д.)

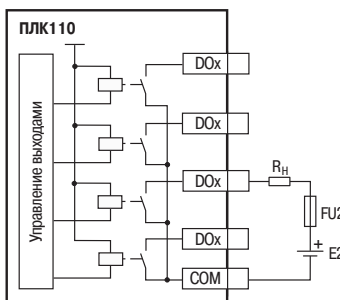
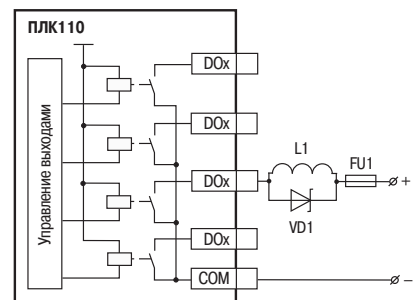


Схема подключения выходных элементов типа Р с внешними цепями защиты



Подключение цепей защиты при реактивной нагрузке

СХЕМЫ КАБЕЛЕЙ



Схема кабеля для программирования КС1, входящего в комплект поставки

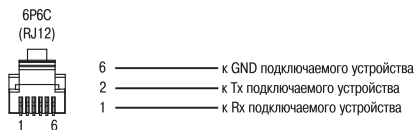


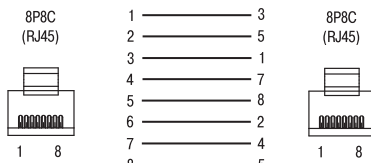
Схема кабеля для подключения к порту RS-232 и Debug RS-232



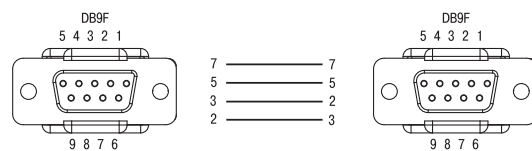
Кабель KC2 для подключения ПЛК100 к панелям ИП320, СП270 и СП3хх (порт RS-232 Debug)



Схема кабеля KC3 «ПЛК-Модем»



Разводка кабеля для соединения ПЛК с компьютером по сети Ethernet напрямую



Кабель KC4 для подключения ПЛК110 к панелям ИП320, СП270 и СП3хх (порт RS-232 Download)

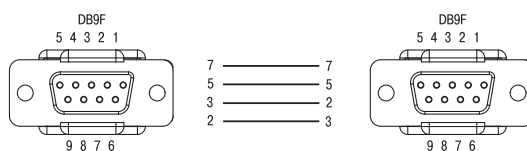


Схема кабеля удлинительного KC5

ОБОЗНАЧЕНИЕ ПРИ ЗАКАЗЕ ПЛК110[M02]

ПЛК110-Х.Х.Х-Х[M02]

Напряжение питания:

24 – 9...30 В постоянного тока (номин. =24 В)
220 – 90...264 В переменного тока частотой 47...63 Гц (номинальное 120/230 В)

Количество точек ввода/вывода:

30 – 30 точек ввода/вывода
32 – 32 точки ввода/вывода
60 – 60 точек ввода/вывода

Дискретные выходы:

P – э/м реле
K – транзисторные п-р-п-ключи с открытым коллектором

Система исполнения ПЛК:

L – ограничение 360 байт
M – ограничение 100 Кбайт
MS4-3 – среда исполнения MasterSCADA 4D количество клиентов, подключаемых к ПЛК, – 3
MS4-10 – среда исполнения MasterSCADA 4D количество клиентов, подключаемых к ПЛК, – 10
TL – Телемеханика Лайт

ОБОЗНАЧЕНИЕ ПРИ ЗАКАЗЕ ПЛК160

ПЛК160-Х.Х-Х

Напряжение питания:

24 – 20...28 В постоянного тока (номинальное =24 В)
220 – 90...264 В переменного тока частотой 47...63 Гц (номинальное 120/230 В)

Аналоговые выходы:

I – 4 цифроаналоговых преобразователя (ЦАП) «параметр – ток 4...20 мА»
У – 4 ЦАП «параметр – напряжение 0...10 В»
A – 4 универсальных выхода: ЦАП «параметр – ток 4...20 мА/ напряжение 0...10 В»

Система исполнения ПЛК:

L – ограничение 360 байт
M – ограничение 25 Кбайт

КОМПЛЕКТНОСТЬ ПЛК110

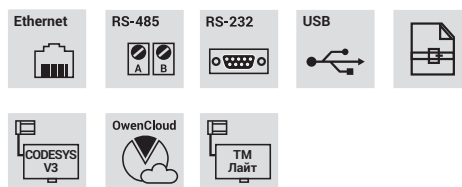
- Контроллер
- Паспорт/ Гарантийный талон
- Руководство по эксплуатации
- Кабель для программирования КС14
- Комплект клеммных шильдиков
- Компакт-диск с программным обеспечением и документацией:
 - среда программирования CODESYS v2;
 - примеры работы;
 - библиотеки;
 - РЭ;
 - сервисные утилиты.

КОМПЛЕКТНОСТЬ ПЛК160

- Контроллер
- Паспорт/ Гарантийный талон
- Руководство по эксплуатации
- Кабель КС1
- Компакт-диск с программным обеспечением и документацией:
 - среда программирования CODESYS v2;
 - примеры работы;
 - библиотеки;
 - РЭ;
 - сервисные утилиты.

ОВЕН ПЛК304 ОВЕН ПЛК323-ТЛ

Линейка коммуникационных контроллеров для распределенных систем управления и диспетчеризации



ПЛК304



РЕКОМЕНДУЮТСЯ ДЛЯ АВТОМАТИЗАЦИИ:

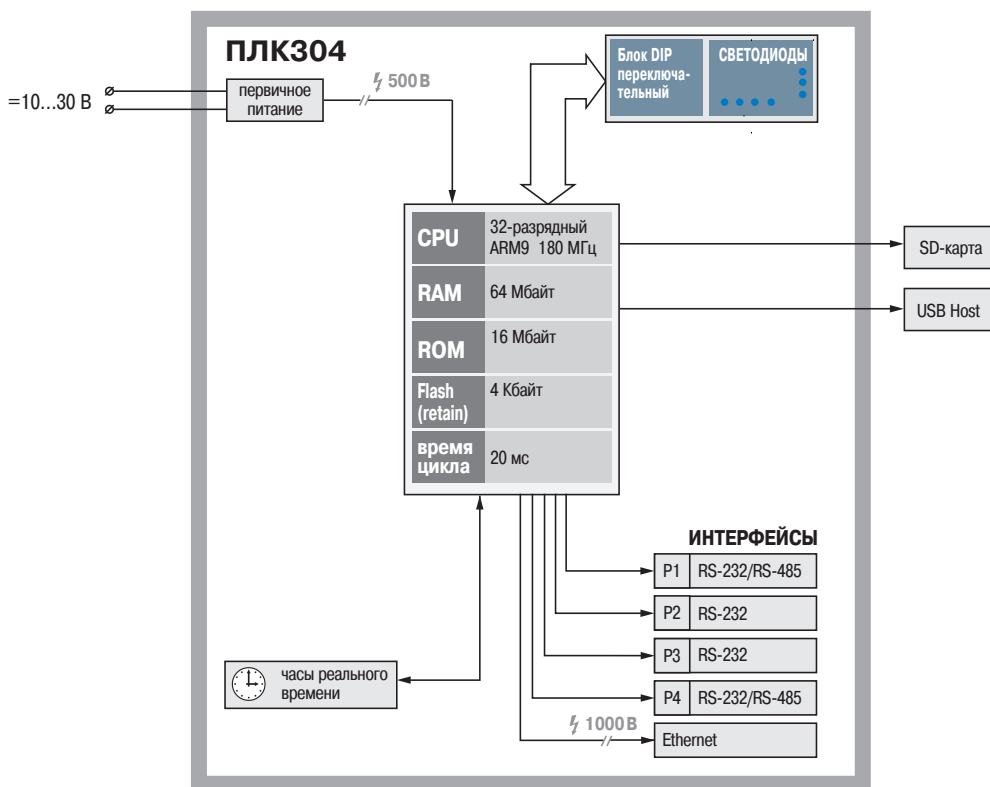
- Распределенных систем управления и диспетчеризации с использованием как проводных, так и беспроводных технологий.
- Автоматизированных систем контроля и учета энергоресурсов (АСКУЭ).
- Систем телеметрии.
- Устройств сбора и передачи данных (УСПД).
- Объединения устройств с различными интерфейсами и протоколами связи в единую сеть.



ТУ 4252-003-46526536-2008 (ПЛК304)
ТУ4252-008-46526536-2012 (ПЛК323)

Декларация о соответствии ТР Таможенного союза
Сертификат промышленной безопасности на основании ЭПБ
Свидетельство о типовом одобрении Российского морского регистра судоходства (ПЛК304)
Сертификат соответствия ГАЗПРОМСЕРТ

ФУНКЦИОНАЛЬНАЯ СХЕМА ОВЕН ПЛК304



ОСОБЕННОСТИ ЛИНЕЙКИ ПЛК304/ ПЛК323-ТЛ

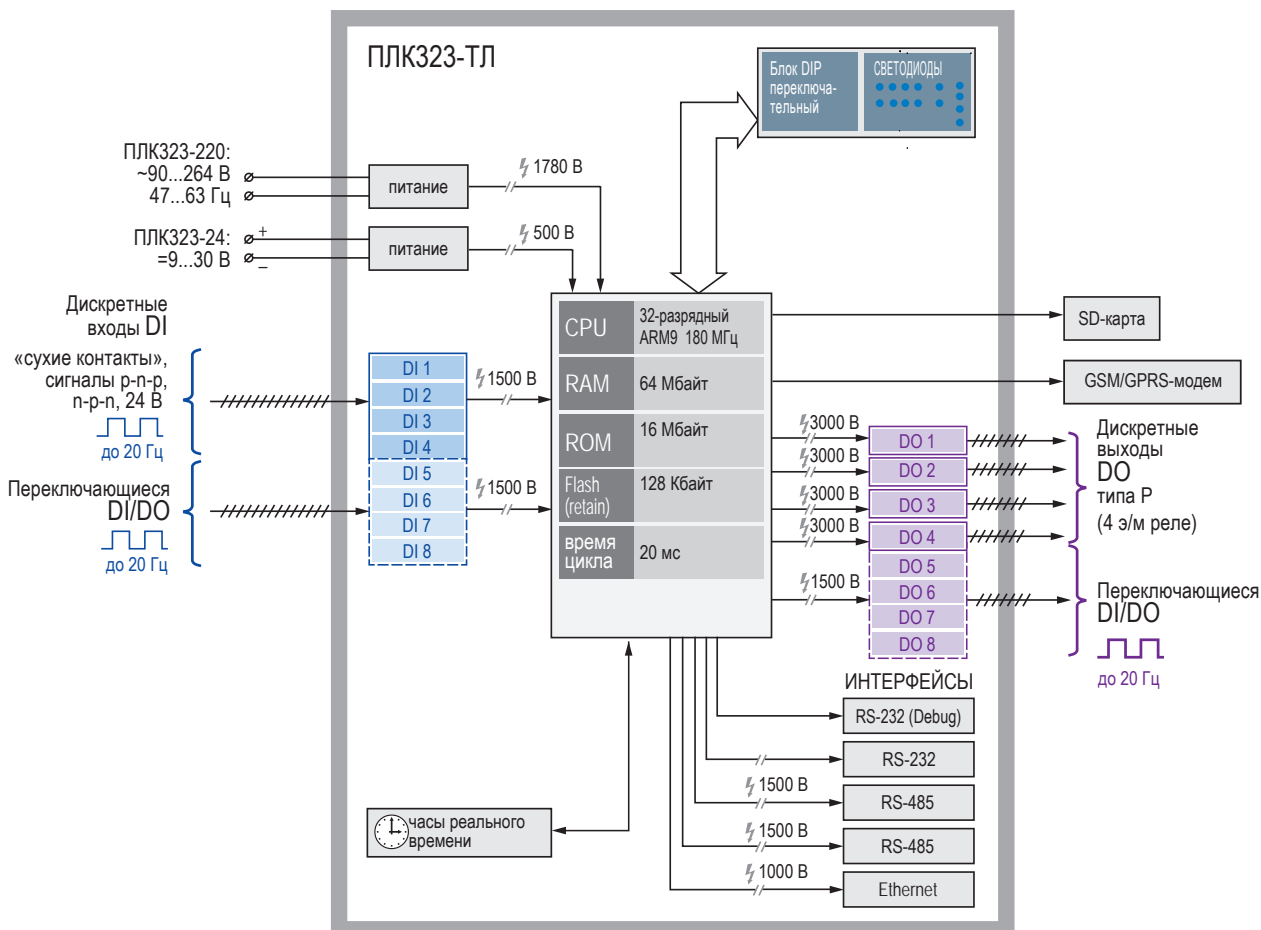
- Открытая архитектура на основе ОС Linux.
- Большое количество последовательных интерфейсов.
- Наличие порта Ethernet для включения в локальные или глобальные сети верхнего уровня.
- Возможность работы по любому нестандартному протоколу по любому из интерфейсов, что позволяет подключать устройства с нестандартными протоколами (электро-, газо-, водосчетчики, считыватели штрих - кодов и т.д.).
- Расширенный температурный диапазон:
 ПЛК304: -25...+70 °С
 ПЛК323: -40...+60 °С
- Наличие USB-Host для подключения внешних накопителей информации.
- Наличие встроенного разъема для подключения SD-карт памяти объемом до 32 Гб.
- Возможность создания пользовательских программ с привязкой к реальному времени – встроенные часы реального времени (RTC).
- Возможность встраивания в вертикально интегрированные SCADA и SoftLogic системы.
- Поддержка OwenCloud.





ПЛК323-ТЛ



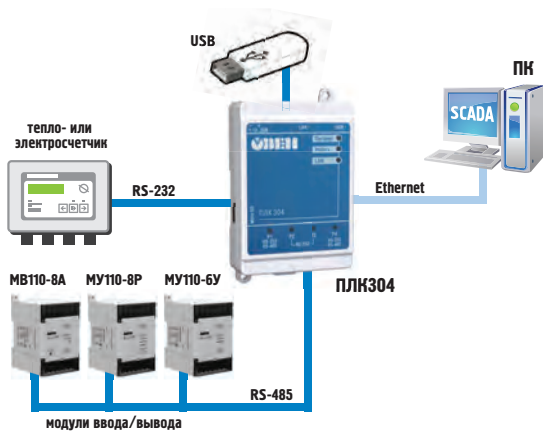
ФУНКЦИОНАЛЬНАЯ СХЕМА ОВЕН ПЛК323-ТЛ



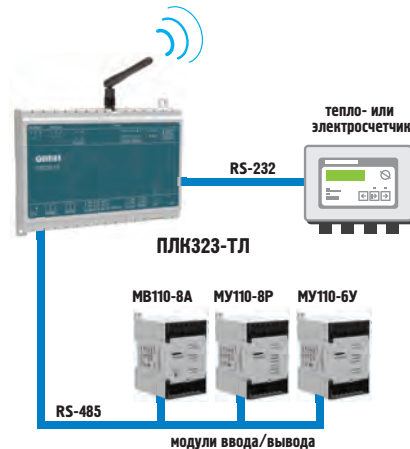
ТЕХНИЧЕСКИЕ ХАРАКТЕРИСТИКИ ОВЕН ПЛК304/ПЛК323

Контроллер	ПЛК304	ПЛК323-ТЛ
	Коммуникационный контроллер с последовательными портами и Ethernet	Контроллер для электроэнергетики
		
Вычислительные ресурсы и дополнительное оборудование		
Центральный процессор	32-разрядный RISC-процессор 180 МГц на базе ядра ARM9	
Объем оперативной памяти	64 Мб (SDRAM)	64 Мб (SDRAM)
Объем энергонезависимой памяти хранения программ и архивов	16 Мб (DataFlash)	16 Мб (NOR Flash)
Объем энергонезависимой памяти для хранения Retain-переменных	4 Кбайт	128 Кбайт (MRAM)
Дополнительное оборудование	автономные часы реального времени, погрешность хода: при 25 °С – не более ±16 с/сутки, время автономной работы при +25 °С – не менее 6 месяцев	автономные часы реального времени, погрешность хода: при +25 °С – не более ±0,7 с/сутки, время автономной работы при +25 °С – не менее 24 месяцев
Операционная система	Linux	
Интерфейсы связи		
Общее количество последовательных портов	4	3
RS-232/485 (в зависимости от положения DIP-переключателей)	2	-
RS-232	2	1
RS-485	-	2
Ethernet	1	
Встроенный GSM/GPRS-модем	-	есть
Слот для карты памяти	1 (MicroSD/MicroSDHC), до 32 Гб	
USB 2.0 - Host	2	-
Дискретные входы		
Количество	-	4
Минимальная длительность импульса	-	25 мс
Тип подключаемых датчиков	-	<ul style="list-style-type: none"> • коммутационные устройства (контакты кнопок, выключателей, герконов, реле и т.п.) • датчики, имеющие на выходе транзистор п-р-п/р-п-р-типа с открытым коллектором
Напряжение питания входов	-	=24 В
Гальваническая развязка	-	есть
Дискретные входы/выходы		
Количество	-	4
Работа в режиме входов: Минимальная длительность импульса Максимальная частота импульсов Тип подключаемых датчиков	-	25 мс 20 Гц <ul style="list-style-type: none"> • коммутационные устройства (контакты кнопок, выключателей, герконов, реле и т.п.) • датчики, имеющие на выходе транзистор п-р-п/р-п-р-типа с открытым коллектором
Работа в режиме выходов: Максимальная частота переключения Ток коммутации		20 Гц 250 мА
Гальваническая развязка	-	есть
Дискретные выходы		
Количество	-	4
Тип элемента	-	э/м реле
Ток коммутации	-	10 А (при ~250 В) 5 А (при =30 В)
Гальваническая развязка	-	есть
Программирование и обновление встроенного программного обеспечения		
Среда программирования	CODESYS v3.5, Телемеханика ЛАЙТ	Телемеханика ЛАЙТ
Интерфейс для программирования	Ethernet	

Электрические параметры		
Напряжение питания	=10...30 В (номинальное значение =24 В)	~90...264 В (номинальное значение 120/230 В) частотой 47...63Гц =9...30 В (номинальное значение =24 В)
Потребляемая мощность		
Питание =24 В	4 Вт	20 Вт
Питание ~220 В	-	15 ВА
Конструктивное и климатическое исполнение		
Тип корпуса	Унифицированный корпус для крепления на DIN-рейку	
Габаритные размеры корпуса (Ш×В×Г)	(77×129,5×30 мм) ± 1мм	(156×129×35 мм) ± 1мм
Степень защиты корпуса	IP20 (со стороны передней панели), IP00 (со стороны клемм)	
Температурный диапазон эксплуатации	-25...+70 °С	-40...+60 °С



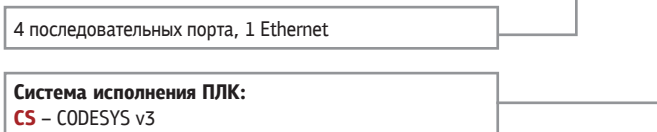
Построение системы управления объектом, включающей опрос тепло- и электросчетчиков, модулей расширения и организацию связи с ПК или ПЛК верхнего уровня



Построение системы управления объектом, включающей опрос тепло- и электросчетчиков, модулей расширения и организацию связи с сервером как по проводному, так и беспроводному каналу связи

ОБОЗНАЧЕНИЕ ПРИ ЗАКАЗЕ

ПЛК304-24-X



ОБОЗНАЧЕНИЕ ПРИ ЗАКАЗЕ

ПЛК323-ТЛ-X.03.01-X



КОМПЛЕКТНОСТЬ ОВЕН ПЛК304

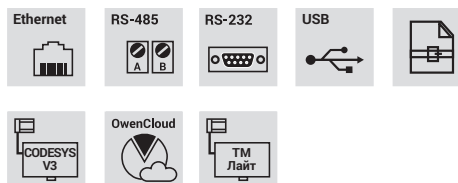
- Контроллер ПЛК304
- Паспорт/Гарантийный талон
- Руководство по эксплуатации
- Кабель для прошивки КС6
- Компакт-диск с программным обеспечением и документацией

КОМПЛЕКТНОСТЬ ОВЕН ПЛК323-ТЛ

- Контроллер ПЛК323-ТЛ
- Паспорт/Гарантийный талон
- Руководство по эксплуатации
- Кабель для прошивки КС15
- Компакт-диск с программным обеспечением и документацией

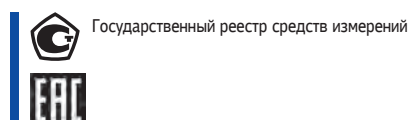
ОВЕН КСОД

Контроллер для учета ресурсов

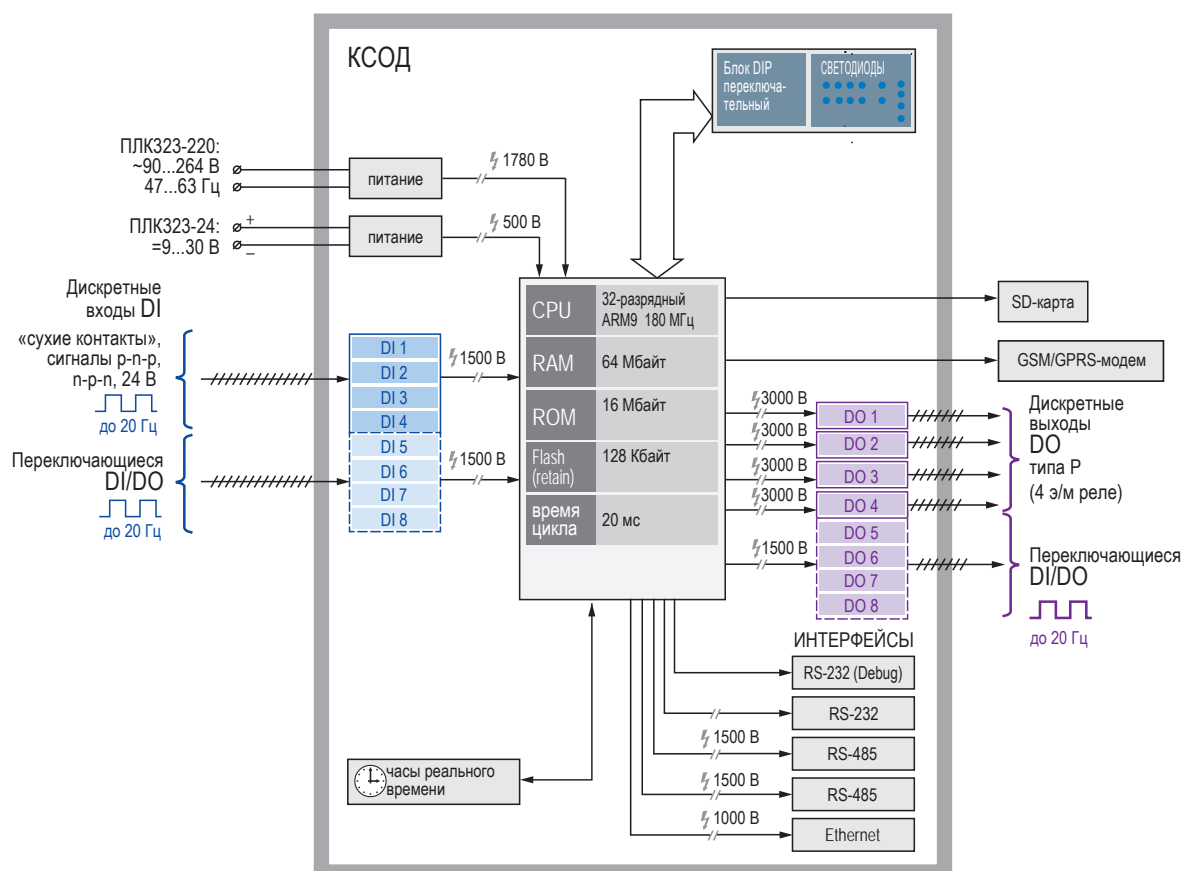


РЕКОМЕНДУЕТСЯ К ПРИМЕНЕНИЮ:

- В системах коммерческого учета розничного рынка электроэнергии:
 - опрос приборов учета потребителями с максимальной мощностью не менее 670 кВт;
 - учет на электрических подстанциях (0,4/6/10/35 кВ);
 - использование в системах технического учета;
 - системы управления освещением совместно с учетом электрической энергии;
 - системы учета в многоквартирных жилых домах.
- В системах технического учета на промышленных предприятиях.
- Для систем расчетного учета в торговых центрах, бизнес-центрах для контроля потребленной электроэнергии арендаторами.
- Для создания распределенных систем противоаварийной автоматики и контроля электроснабжения.



ФУНКЦИОНАЛЬНАЯ СХЕМА ОВЕН КСОД



ОСОБЕННОСТИ ОБЕН КСОД

- Встроенный GSM/GPRS-модем.
- Программируется из SCADA-системы ОБЕН Телемеханика ЛАЙТ.
- Объединение в один проект любого количества контроллеров.
- Встроенный шаблон WEB-визуализации для учета ресурсов.
- Все измерения и анализ данных протекают с учетом астрономического времени.
- Возможность выгрузки отчётов в ресурсоснабжающие организации.
- Готовая библиотека устройств ОБЕН, позволяющая быстро конфигурировать проекты. Наличие руководства «Быстрый старт» позволяет удобно и легко конфигурировать проекты.
- Встроенные поддерживаемые протоколы опроса специализированных устройств, используемых в системах телемеханики в энергетике.
- Встроенные алгоритмы периодической, спорадической передачи данных, настройка апертюры измерений.
- Создание виртуальных точек учета.

ТЕХНИЧЕСКИЕ ХАРАКТЕРИСТИКИ ОБЕН КСОД

Общие характеристики	
Конструктивное исполнение (Ш×В×Г)	Унифицированный корпус для крепления на DIN-рейку (157×129,5×34) мм
Степень защиты корпуса	IP20 со стороны передней панели, IP00 со стороны клемм
Напряжение питания КСОД-220 КСОД-24	~90...264 В (номинальное значение 110/230 В) частотой 47...63 Гц =9...30 В (номинальное значение 24 В)
Потребляемая мощность, не более КСОД-220 КСОД-24	15 ВА 20 Вт
Индикация передней панели	Светодиодная индикация питания, состояния входов/выходов, состояния приема/передачи Ethernet, последовательных портов и GSM
Ресурсы	
Центральный процессор	32-разрядный RISC-процессор 180 МГц на базе ядра ARM9 (Atmel AT91RM9200)
Объем оперативной памяти	64 МБ (SDRAM)
Объем энергонезависимой	16 МБ (NOR Flash)
Объем энергонезависимой памяти (Retain)	4 Кбайт (MRAM)
Дискретные входы	
Количество дискретных входов	4
Гальваническая изоляция дискретных входов	групповая
Максимальная частота сигнала, подаваемого на дискретный вход, Гц	20
Дискретные входы/выходы (режим работы входа/выхода выбирается DIP-переключателем на корпусе ПЛК)	
Количество и тип дискретных выходов	4, реле
Максимальное напряжение, коммутируемое контактами релейного выхода: – переменного тока – постоянного тока	270 В 30 В
Максимальный ток, коммутируемый контактами релейного выхода: – нормально-замкнутым контактом – нормально-разомкнутым контактом	3 А (~250 В, категория используемой нагрузки AC-15); 3 А (=30 В, категория используемой нагрузки DC-13) 10 А (~250 В, категория используемой нагрузки AC-15); 5 А (=30 В, категория используемой нагрузки DC-13)
Гальваническая развязка дискретных выходов	Индивидуальная

ИНТЕРФЕЙСЫ СВЯЗИ

Ethernet	1
RS-232	1
RS-485	2
GSM/GPRS (в комплект не входит)	1, Класс 10
Слот для карты памяти (MicroSD/MicroSDHC)	1

КОМПЛЕКТНОСТЬ ОБЕН КСОД

- Прибор КСОД
- Кабель для смены прошивки
- Паспорт и руководство по эксплуатации
- Гарантийный талон

ОБОЗНАЧЕНИЕ ПРИ ЗАКАЗЕ

ОБЕН КСОД-Х.03.01-ТЛ-WEB

Напряжение питания:

24 – 9...30 В постоянного тока (ном. =24 В)
220 – 90...264 В переменного тока частотой 47...63 Гц (ном. ~120/230 В)

Количество и типы интерфейсов:

03 – 1 × RS-232, 2 × RS-485

Конструктивное исполнение:

0 – пластик

Количество и типы входов/выходов:

1 – 4 входа, 4 входа/выхода, 4 выхода

Система исполнения ПЛК:

ТЛ – Телемеханика ЛАЙТ

WEB – Web-интерфейс

СЕНСОРНЫЕ ПАНЕЛЬНЫЕ КОНТРОЛЛЕРЫ

ОВЕН СПК1хх

Линейка сенсорных панельных контроллеров для средних и малых систем автоматизации

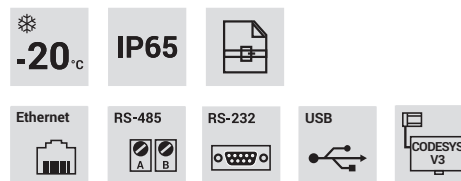


Декларация о соответствии ТР Таможенного союза
 СПК207: ТУ 4217-026-46526536-2010
 СПК1хх: ТУ 4217-040-46526536-2013
 Сертификат промышленной безопасности на основании ЭПБ

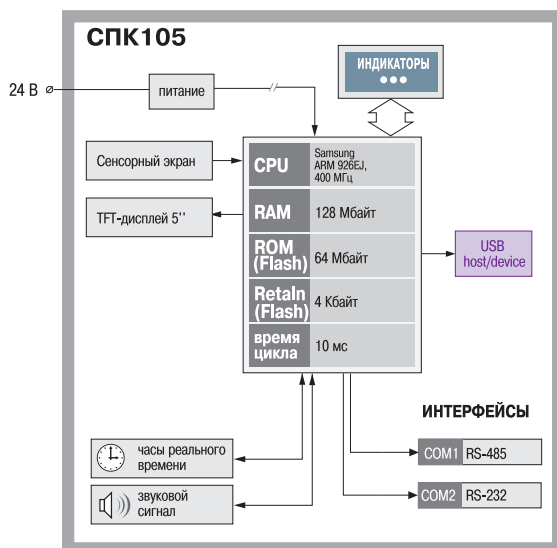
ОВЕН СПК представляет собой устройство, объединяющее функции программируемого логического контроллера и сенсорной панели оператора. Программирование прибора и настройка визуализаций осуществляются в единой среде CODESYS V3.5, что значительно сокращает сроки создания проекта. Поддержка 6 языков программирования.

ОСНОВНЫЕ ОСОБЕННОСТИ

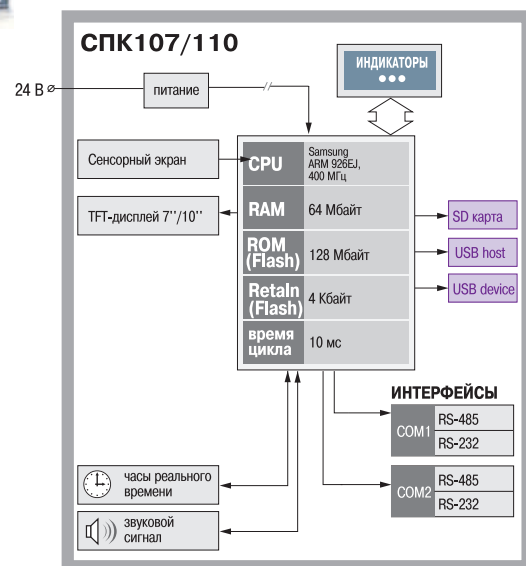
- Малая глубина корпуса
- Модели с диагоналями экранов: 4,3", 7" и 10,2"
- Резистивный экран 800×480 (для 7" и 10,2"), 65 536 цветов
- Степень защиты IP54 со стороны передней панели
- Питание: 12...28 В постоянного тока






ФУНКЦИОНАЛЬНАЯ СХЕМА СПК105



ФУНКЦИОНАЛЬНАЯ СХЕМА СПК107/СПК110



ТЕХНИЧЕСКИЕ ХАРАКТЕРИСТИКИ ОВЕН СПК1хх

	СПК105	СПК107	СПК110
Сенсорные панельные контроллеры ОВЕН СПК1хх для автоматизации локальных систем			
			
	Диагональ 4,3"	Диагональ 7"	Диагональ 10,2"
Вычислительные ресурсы и дополнительное оборудование			
Процессор	32-разрядный RISC-процессор Samsung ARM 926EJ, 400 МГц		
Графический ускоритель	Нет		
ОЗУ	SDRAM 64 Мб		
ПЗУ	NAND Flash 128 Мб		
RETAIN	NAND Flash 4 Кб		
Минимальное время цикла программы	10 мс		
Время выхода на рабочий режим	25 ... 30 сек		
Дополнительное оборудование	Часы реального времени, работа от LI-ON батарейки (сменная)		
Элементы человеко-машинного интерфейса			
Тип дисплея	TFT, сенсорный, резистивный ЖК дисплей		
Размер экрана	4,3"	7"	10,2"
Видимая область	95,04×53,86 мм	154,08×85,92 мм	221,80×131,52 мм
Разрешение экрана	480×272	800×480	
Количество цветов	65 536		
Яркость	300 Кд/м ²		
Контрастность	500:1		
Тип подсветки	Светодиодная (LED)		
Время работы подсветки	50 000 часов		
Количество нажатий	1 000 000		
Кнопки на лицевой панели	Нет		
Индикация питания и работы интерфейсов	Есть		
Интерфейсы связи			
RS-232/ RS-485	–	2 шт.	
RS-485	1 шт.	–	
RS-232	1 шт.	–	
USB-Host	Совместимый, 1 шт.		1
USB-Device			1
Программирование			
Среда программирования	CODESYS		
Версия ОС	Linux 3.0		
Версия QT	4.8		
Электрические параметры			
Диапазон напряжений питания	постоянный ток: 12...28 В		
Потребляемая мощность при питании от постоянного тока (18...32 В)	5 Вт	10 Вт	
Конструктивное исполнение			
Материал корпуса	Пластик		
Габаритные размеры корпуса	142×86×38 мм	204×149×37 мм	277×200×39 мм
Степень защиты корпуса (со стороны лицевой панели)	IP54		
Климатическое исполнение	0 ...+ 60 °С		
Охлаждение	Пассивное		

ХАРАКТЕРИСТИКИ ИНТЕРФЕЙСОВ СВЯЗИ

Интерфейс	Протоколы	Скорость передачи данных	Тип используемого кабеля
Ethernet 100 Base-T	Modbus-TCP, Gateway, TCP IP, UDP IP, CODESYS Network Variables (over UDP)	10, 100 Мбит/с	Витая пара категории 5
RS-485	Modbus-RTU, Modbus-ASCII, ОВЕН	4800...115200 бит/с	Витая пара
RS-232	Modbus-RTU, Modbus-ASCII, ОВЕН	4800...115200 бит/с	Стандартный модемный / нуль-модемный кабель

Контроллеры ОВЕН СПК поддерживают работу с нестандартными протоколами по любому из портов, что позволяет подключать такие устройства как электро-, газо-, водосчетчики, считыватели штрих-кодов и т.п.

ГАБАРИТНЫЕ И УСТАНОВОЧНЫЕ РАЗМЕРЫ

	Габаритные размеры	Установочные размеры
ОВЕН СПК1xx		
СПК105		
СПК107		
СПК110		

СХЕМЫ КАБЕЛЕЙ ДЛЯ ПРОГРАММИРОВАНИЯ ОВЕН СПК

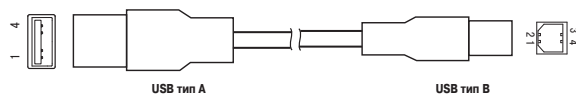


Схема кабеля для программирования панелей СПК107/СПК110

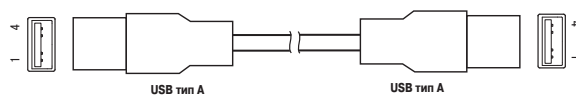


Схема кабеля для программирования панели СПК105

СХЕМЫ КАБЕЛЕЙ ДЛЯ ПОДКЛЮЧЕНИЯ ОВЕН СПК

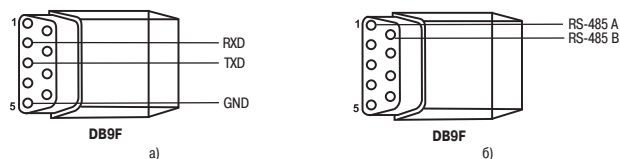


Схема электрическая кабеля для подключения устройств в панели
а) по интерфейсу RS-232; б) по интерфейсу RS-485

АКСЕССУАР ДЛЯ СПК1xx

DB9-T
Переходник
для COM-портов СПК1xx



КОМПЛЕКТНОСТЬ

- Прибор
- Комплект крепежных элементов
- CD-диск с программным обеспечением и документацией
- Паспорт / Гарантийный талон
- Руководство по эксплуатации

ОБОЗНАЧЕНИЕ ПРИ ЗАКАЗЕ СПК1XX

Размер дисплея:

- 05** – размер диагонали дисплея 4,3 дюйма
- 07** – размер диагонали дисплея 7,0 дюйма
- 10** – размер диагонали дисплея 10,2 дюйма

СПК1XX

Переходник DB9-T применяется для удобного подключения линий связи к COM-портам СПК1xx.

ОБОЗНАЧЕНИЕ ПРИ ЗАКАЗЕ

DB9-T

ОВЕН СПК1хх [М01]

Сенсорные панельные контроллеры с Ethernet

АНОНС



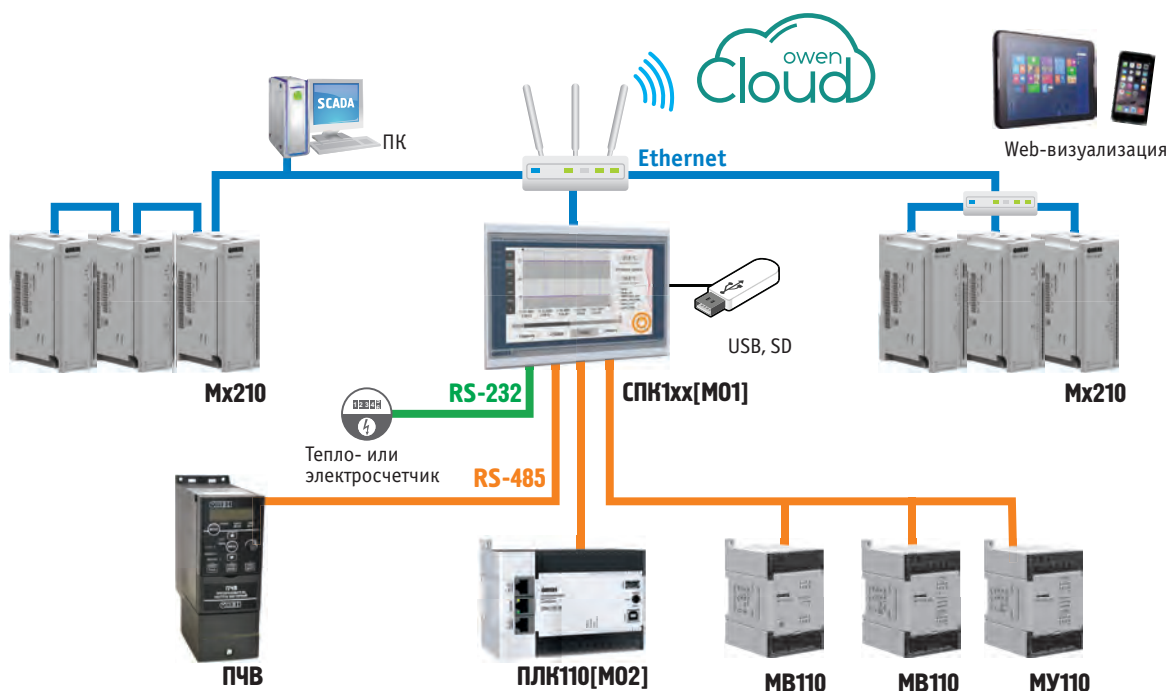
Старт продаж: III – IV квартал 2018 г.

Сенсорные панельные контроллеры СПК1хх [М01] являются развитием линейки СПК1хх. Улучшенные технические характеристики, расширенный набор интерфейсов и обновленное программное обеспечение позволяют использовать их для решения широкого спектра задач автоматизации в различных отраслях промышленности.

Особенности и преимущества

- Процессор ARM® Cortex-A8 с частотой 600 МГц.
- 512 Мб RAM (DDRIII), 4 Гб Flash (eMMC), 64 Кб MRAM (для энергонезависимых переменных).
- Сенсорный резистивный дисплей 7" или 10" (800×480).
- Ethernet, 3 × RS-485, 2 × RS-232, USB Host, USB Device, слот для SD-карт.
- Протоколы Modbus RTU/ASCII/TCP, ОВЕН, возможность реализации нестандартных протоколов.
- Поддержка web-визуализации.
- Интеграция с облачным сервисом OwenCloud.
- Программирование в среде CODESYS 3.5 SP11.
- Степень защиты IP65.
- Полная совместимость с предыдущими модификациями (габаритные размеры, возможность импорта проектов).
- В комплект поставки входит переходник «DB9 – клеммы» (со встроенными согласующими резисторами 120 Ом, подключаемыми через DIP-переключатели).

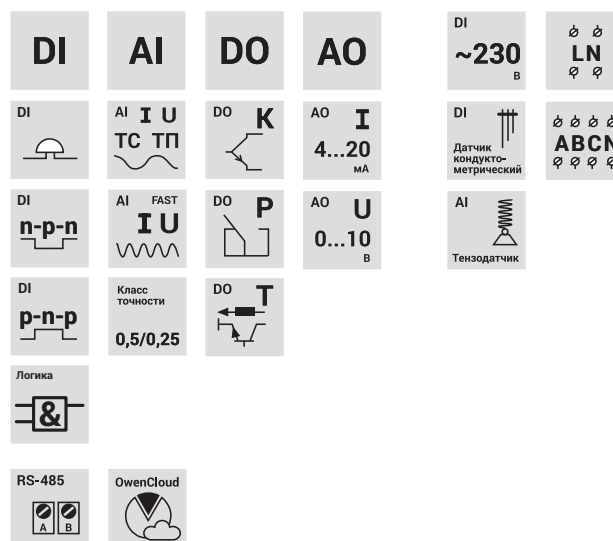
ПРИМЕНЕНИЕ



МОДУЛИ ВВОДА/ВЫВОДА ДЛЯ СЕТИ RS-485

ОВЕН Mx110

Линейка модулей ввода/вывода для сети RS-485



Декларация о соответствии ТР Таможенного союза
Mx110: ТУ 4217-016-46526536-2009 (кроме MB110, MЭ110)
MB110: ТУ 4217-018-46526536-2009



Государственный реестр средств измерений
MЭ110: ТУ 4221-004-46526536-2011
Сертификат соответствия в области пожарной безопасности
Свидетельство о типовом одобрении Российского морского регистра судоходства

ОСОБЕННОСТИ ЛИНЕЙКИ МОДУЛЕЙ Mx110

- Поддержка протоколов обмена Modbus (RTU, ASCII), ОВЕН, DCON.
- Счетчики импульсов для дискретных входов.
- Генерация ШИМ-сигналов на дискретных выходах.
- Автоматический перевод исполнительного механизма в аварийный режим.
- Диагностика состояния подключенных аналоговых датчиков.
- Диагностика обрыва интерфейсной линии.
- Дополнительная логика работы дискретных входов и выходов МК110 (интеллектуальные модули):
– прямая логика/ «НЕ»/ «И»/ «ИЛИ»/ один импульс/ ШИМ/ триггер.
- Функция автоопределения протокола обмена (для ряда модификаций).
- Единая для всей линейки программа-конфигуратор.
- Поддержка OwenCloud.




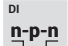
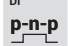
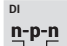
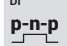
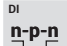
ОБЩИЕ ТЕХНИЧЕСКИЕ ХАРАКТЕРИСТИКИ Mx110

Параметр	Значение										
Интерфейс											
Интерфейс связи с Мастером сети	RS-485										
Максимальная скорость обмена по интерфейсу RS-485	115200 бит/с										
Протокол связи, используемый для передачи информации	ОВЕН; Modbus-RTU; Modbus-ASCII; DCON										
Перечень модулей с функцией автоопределения протокола обмена	<table border="1"> <tr> <td>MB110-224.2(8)A</td> <td>МУ110-224.8P(К)</td> </tr> <tr> <td>MB110-24/220.8AC</td> <td>МУ110-224.16P(К)</td> </tr> <tr> <td>MB110-224.1(4)ТД</td> <td>МУ110-224.6У</td> </tr> <tr> <td>MB110-224.8ДФ</td> <td>МУ110-224.8И</td> </tr> <tr> <td>серия МК110</td> <td>МК110-220.4К.4P</td> </tr> </table>	MB110-224.2(8)A	МУ110-224.8P(К)	MB110-24/220.8AC	МУ110-224.16P(К)	MB110-224.1(4)ТД	МУ110-224.6У	MB110-224.8ДФ	МУ110-224.8И	серия МК110	МК110-220.4К.4P
MB110-224.2(8)A	МУ110-224.8P(К)										
MB110-24/220.8AC	МУ110-224.16P(К)										
MB110-224.1(4)ТД	МУ110-224.6У										
MB110-224.8ДФ	МУ110-224.8И										
серия МК110	МК110-220.4К.4P										
Условия эксплуатации											
Температура окружающего воздуха	-10...+55 °С										
– для модулей ввода сигналов тензодатчиков MB110-224.хТД и модулей измерения параметров электрической сети MЭ110	-20...+55 °С										
Относительная влажность воздуха (при +25 °С и ниже б/конд. влаги)	не более 80 %										

СВОДНАЯ ТАБЛИЦА ВЫБОРА МОДУЛЕЙ ВВОДА-ВЫВОДА МХ110









		Дискретные входы	Аналоговые входы	Дискретные выходы	Аналоговые выходы	Основные характеристики входов-выходов		
		DI	AI	DO	AO			
Общепромышленные модули для сети RS-485								
Модули ввода ОВЕН МВ110	Модули дискретного ввода	МВ110-224.16ДН	16	—	—	—	контактный датчик (требует внешнего питания =24 В), транзисторные ключи п-р-п и р-п-р типа, частота до 1 кГц	
		МВ110-24/220.32ДН	32	—	—	—		
		МВ110-224.16Д	16	—	—	—	датчики типа «сухой контакт» (не требуют питания), транзисторные ключи п-р-п-типа (внешнее питание 24 В), частота до 1 кГц	
	Модули аналогового ввода с универсальными входами	МВ110-224.2А	—	2	—	—	датчики – термосопротивления, термопары, 0...5 мА, 0(4)...20 мА, 0...1 В, 0...5000 Ом, класс точности 0,5/0,25	
		МВ110-224.8А	—	8	—	—	датчики – термосопротивления, термопары, 0...5 мА, 0(4)...20 мА, 0...1 В, 0...2000 Ом, класс точности 0,5/0,25	
	Модули скоростного аналогового ввода	МВ110-224.2АС	—	2	—	—	«быстрые» входы: датчики – 0(4)...20 мА, 0...5 мА, 0...10 В, частота измерений 200 Гц, класс точности 0,25	
МВ110-24/220.8АС		—	8	—	—			
Модули вывода ОВЕН МУ110	Модули дискретного вывода	МУ110-224.8К	—	—	8	—	К: транзисторная оптопара п-р-п-типа 400 мА 60 В	
		МУ110-224.8Р	—	—	8	—	Р: э/м реле 4 А 250 В	
		МУ110-224.16К	—	—	16	—	К: транзисторная оптопара п-р-п-типа 400 мА 60 В	
		МУ110-224.16Р	—	—	16	—		
		МУ110-24/220.32Р	—	—	32	—	Р: э/м реле 3 А 250 В	
	Модули аналогового вывода	МУ110-224.8И	—	—	—	8	ЦАП 4...20 мА, основная приведенная погрешность 0,5 %	
МУ110-224.6У		—	—	—	6	ЦАП 0...10 В, основная приведенная погрешность 0,5 %		
Модули ввода/вывода ОВЕН МК110	Модули дискретного ввода/вывода	МК110-220.4ДН.4Р	4	—	4	—	входы: контактный датчик (требует внешнего питания =24 В), транзисторные ключи п-р-п и р-п-р типа, частота до 1 кГц выходы: э/м реле (4 А при ~250 В 50 Гц и $\cos \varphi > 0,4$)	
		МК110-224.8ДН.4Р	8	—	4	—	входы: контактный датчик (требует внешнего питания =24 В), транзисторные ключи п-р-п и р-п-р типа, частота до 1 кГц выходы: э/м реле (4 А при ~250 В 50 Гц и $\cos \varphi > 0,4$)	
		МК110-224.8Д.4Р	8	—	4	—	входы: датчики типа «сухой контакт» (не требуют питания), транзисторные ключи п-р-п-типа (внешнее питание 24 В) выходы: э/м реле 4 А 250 В	
Специализированные модули ввода/вывода для сети RS-485								
Модули измерения параметров электрической сети	Модуль контроля уровня жидкости	МК110-220.4К.4Р	4	—	4	—	входы: кондуктометрические датчики уровня выходы: э/м реле 4 А 250 В	
	Модуль дискретного ввода для сигналов 220 В	МВ110-224.8ДФ	8	—	—	—	дискретные входы для сигналов 230 В	
	Модули ввода сигналов тензодатчиков	МВ110-224.1ТД	—	1	—	—	—	тензопреобразователи
		МВ110-224.4ТД	—	4	—	—	—	
	Модули измерения параметров электрической сети	МЭ110-224.1Т	—	1	—	—	—	однофазный амперметр (ток)
		МЭ110-224.1Н	—	1	—	—	—	однофазный вольтметр (напряжение)
		МЭ110-224.1М	—	1	—	—	—	однофазный мультиметр (ток, напряжение, мощность и др. параметры электрической сети)
		МЭ110-220.3М	—	3	—	—	—	трехфазный мультиметр (ток, напряжение, мощность и др. параметры электрической сети)

ОБЩЕПРОМЫШЛЕННЫЕ МОДУЛИ ВВОДА ДЛЯ СЕТИ RS-485 ОВЕН MB110

Тип модуля	Модули дискретного ввода		
Модификация	MB110-224.16ДН	MB110-24/220.32ДН	MB110-224.16Д
	16-канальный модуль дискретного ввода с универсальным питанием	32-канальный модуль дискретного ввода	16-канальный модуль дискретного ввода с универсальным питанием
			
	 	 	
Входы			
Количество входов	16 DI	32 DI	16 DI
Тип входов	ДН (контактный датчик, требующий питания =24 В; p-n-p; n-p-n)		Д («сухой контакт», не требующий питания =24 В; n-p-n)
Типы поддерживаемых датчиков и сигналов	<ul style="list-style-type: none"> • коммутационные устройства (контакты кнопок, выключателей, герконов, реле и т.п.) • датчики n-p-n-типа (открытый коллектор) 		
	• датчики p-n-p-типа	—	
Характеристики дискретных входов (DI)			
Гальваническая развязка входов	групповая, по 4 DI	—	
Электрическая прочность изоляции	1500 В	—	
Макс. частота входного сигнала	1 кГц	—	
Мин. длительность входного импульса	0,5 мс (скважность 2 для частоты 1 кГц)		
Напряжение питания входов (внешний источник)	24±3 В	24±3 В для транзисторных ключей. Для «сухих контактов» питание не требуется!	
Максимальный входной ток	не более 8,5 мА (при напряжении питания входа 27 В)	не более 7 мА	
Суммарное сопротивление внешнего контакта и линии подключения	—	не более 100 Ом	
Ток «логической единицы»	не менее 4,5 мА	—	
Ток «логического нуля»	не более 1,5 мА	—	
Характеристики аналоговых входов (AI)			
Предел основной приведенной погрешности	—	—	—
Разрядность АЦП	—	—	—
Время опроса одного входа	ТС	—	—
	ТП	—	—
	унифици. сигналы	—	—
Входное сопротивление для унифицированных сигналов	тока 0(4)...20 мА	—	—
	тока 0...5 мА	—	—
	напряж. 0...10 В	—	—
Питание			
Тип питания	универсальное ~230 В/=24 В	зависит от модификации	универсальное ~230 В/=24 В
Напряжение питания	90...264 В переменного тока 47...63 Гц или 18...30 В постоянного тока	MB110-220.32ДН: 90...264 В переменного тока 47...63 Гц MB110-24.32ДН: 18...30 В пост. тока	90...264 В переменного тока 47...63 Гц или 18...30 В постоянного тока
Потребляемая мощность	не более 6 ВА	не более 40 ВА	не более 6 ВА
Напряжение встроенного источника питания	—	—	—
Ток встроенного источника питания	—	—	—
Конструктивное исполнение			
Габаритные размеры и степень защиты корпуса	63×110×74 мм, IP20	140×110×74 мм, IP20	63×110×74 мм, IP20
ОБОЗНАЧЕНИЕ ПРИ ЗАКАЗЕ	MB110-224.16ДН	MB110-X.32ДН <div style="border: 1px solid black; padding: 2px; display: inline-block;"> Напряжение питания: 24 – =18...29 В 220 – ~90...264 В 47...63 Гц </div>	MB110-224.16Д






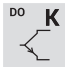
AI

AI

Модули аналогового ввода с универсальными входами		Модули скоростного аналогового ввода	
MB110-224.2A 2-канальный модуль AI со встроенным источником питания датчиков 24 В	MB110-224.8A 8-канальный модуль AI	MB110-224.2AC 2-канальный модуль скоростного ввода унифицированных сигналов с универсальным питанием 220/24 В и встроенным источником питания датчиков 24 В	MB110-24/220.8AC 8-канальный модуль скоростного ввода унифицированных сигналов
 <div style="display: flex; align-items: center;"> <div style="text-align: center;">  Класс точности 0,5/0,25 </div> </div>	 <div style="display: flex; align-items: center;"> <div style="text-align: center;">  Класс точности 0,5/0,25 </div> </div>	 <div style="display: flex; align-items: center;"> <div style="text-align: center;">  Класс точности 0,25 </div> </div>	 <div style="display: flex; align-items: center;"> <div style="text-align: center;">  Класс точности 0,25 </div> </div>
2 AI	8 AI	2 AI	8 AI
A (универсальные аналоговые)	A (универсальные аналоговые)	AC («быстрые» входы)	AC («быстрые» входы)
<ul style="list-style-type: none"> термометры сопротивления Cu50, 50Ω, Pt50, 50Ω, Cu100, 100Ω, Pt100, 100Ω, Ni100, Pt500, 500Ω, Cu500, 500Ω, Ni500, Cu1000, 1000Ω, Pt1000, 1000Ω, Ni1000 термоэлектрические преобразователи L, J, N, K, S, R, B, A-1, A-2, A-3, T унифицированные сигналы 0(4)...20 мА, 0...5 мА, -50...+50 мВ, 0...1 В сопротивление 0...5000 Ом (датчик положения задвижки) 	<ul style="list-style-type: none"> сопротивление 0...900 (2000) Ом (датчики положения задвижки) 	унифицированные сигналы 0...5 мА, 0...20 мА, 4...20 мА, 0...10 В	
—	—	—	—
—	—	—	—
—	—	—	—
—	—	—	—
—	—	—	—
—	—	—	—
—	—	—	—
—	—	—	—
—	—	—	—
—	—	—	—
—	—	—	—
±0,5 % для термоэлектрических преобразователей		±0,25 %	
±0,25 % для термометров сопротивления и унифицированных сигналов			
16 бит		10 бит	
не более 0,8 с	не более 0,9 с	—	—
не более 0,4 с	не более 0,6 с	—	—
не более 0,4 с	не более 0,6 с	не более 5 мс ±2 %	
130...250 Ом			
130...500 Ом			
не менее 200 кОм			
универсальное ~230 В/=24 В	универсальное ~230 В/=24 В	универсальное ~230 В/=24 В	зависит от модификации
90...264 В переменного тока 47...63 Гц или 18...30 В постоянного тока	90...264 В переменного тока 47...63 Гц или 18...30 В постоянного тока	90...264 В переменного тока 47...63 Гц или 18...30 В постоянного тока	MB110-220.8AC: 90...264 В переменного тока 47...63 Гц MB110-24.8AC: 18...30 В пост. тока
не более 6 ВА	не более 6 ВА	не более 6 ВА	не более 8 ВА
24 ±3 В	—	24 ±3 В	24 ±3 В (только для модификации MB110-220.8AC)
не более 50 мА	—	не более 180 мА	не более 180 мА
63×110×74 мм, IP20	63×110×74 мм, IP20	63×110×74 мм, IP20	63×110×74 мм, IP20
MB110-224.2A	MB110-224.8A	MB110-224.2AC	MB110-X.8AC
			Напряжение питания: 24 —=21...35 В 220 —=90...264 В 47...63 Гц






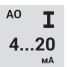


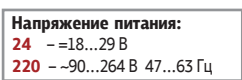
ОБЩЕПРОМЫШЛЕННЫЕ МОДУЛИ ВЫВОДА ДЛЯ СЕТИ RS-485 ОВЕН МУ110

DO

Тип модуля	Модули дискретного вывода		
Модификация	МУ110-224.8К	МУ110-224.8Р	МУ110-224.16К
	8-канальный модуль дискретного вывода с оптотранзисторными выходами и универсальным питанием 24/220 В	8-канальный модуль релейного вывода с универсальным питанием 24/220 В	16-канальный модуль дискретного вывода с оптотранзисторными выходами и универсальным питанием 24/220 В
	 	 	 
Выходы			
Количество выходов	8 DO	8 DO	16 DO
Тип выходов	К – транзисторная оптопара n-p-n-типа	Р – электромагнитное реле	К – транзисторная оптопара n-p-n-типа
Характеристики дискретных выходов (DO)			
Максимальная нагрузочная способность дискретных выходов	400 мА при напряжении не более 60 В постоянного тока	4 А при напряжении не более 250 В 50 Гц и $\cos \varphi > 0,4$ или 4 А при постоянном напряжении не более 24 В	400 мА при напряжении не более 60 В постоянного тока
Характеристики аналоговых выходов (AO)			
Разрядность ЦАП	—	—	—
Основная приведенная погрешность ЦАП	—	—	—
Сопротивление нагрузки, подключаемой к выходу	—	—	—
Диапазон напряжений питания выхода	—	—	—
Питание			
Тип питания	универсальное ~230 В/=24 В	универсальное ~230 В/=24 В	универсальное ~230 В/=24 В
Напряжение питания	90...264 В переменного тока 47...63 Гц или 18...305 В постоянного тока	90...264 В переменного тока 47...63 Гц или 10...30 В постоянного тока	90...264 В переменного тока 47...63 Гц или 10...30 В постоянного тока
Потребляемая мощность	не более 6 ВА	не более 6 ВА	не более 6 ВА
Конструктивное исполнение			
Габаритные размеры и степень защиты корпуса	63×110×74 мм, IP20	63×110×74 мм, IP20	63×110×74 мм, IP20
ОБОЗНАЧЕНИЕ ПРИ ЗАКАЗЕ	МУ110-224.8К	МУ110-224.8Р	МУ110-224.16К





DO

AO


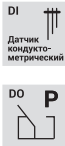


Модули дискретного вывода		Модули аналогового вывода	
МУ110-224.16P	МУ110-24/220.32P	МУ110-224.8И	МУ110-224.6У
16-канальный модуль релейного вывода с универсальным питанием 24/220 В	32-канальный модуль релейного вывода	8-канальный модуль аналогового вывода 4...20 мА с универсальным питанием 24/220 В	8-канальный модуль аналогового вывода 0...10 В с универсальным питанием 24/220 В
 	 	 	 
16 DO	32 DO	8 AO	6 AO
P – электромагнитное реле	P – электромагнитное реле	И – ток 4...20 мА	У – напряжение 0...10 В
3 А при напряжении не более 250 В 50 Гц и cos φ > 0,4 или 3 А при постоянном напряжении не более 30 В	3 А при напряжении не более 250 В 50 Гц и cos φ > 0,4 или 3 А при постоянном напряжении не более 30 В	—	—
—	—	10 бит	—
—	—	не более ±0,5 %	—
—	—	0...1300 Ом	не менее 2 кОм
—	—	10...36 В	12...36 В
универсальное ~230 В/=24 В	зависит от модификации	универсальное ~230 В/=24 В	универсальное ~230 В/=24 В
90...264 В переменного тока 47...63 Гц или 18...30 В постоянного тока	МУ110-220.32P: 90...264 В переменного тока 47...63 Гц МУ110-24.32P: 18...30 В постоянного тока	90...264 В переменного тока 47...63 Гц или 18...30 В постоянного тока	90...264 В переменного тока 47...63 Гц или 18...30 В постоянного тока
не более 6 ВА	не более 25 ВА	не более 6 ВА	не более 6 ВА
63×110×74 мм, IP20	140×110×74 мм, IP20	63×110×74 мм, IP20	63×110×74 мм, IP20
МУ110-224.16P	МУ110-X.32P 	МУ110-224.8И	МУ110-224.6У

ОБЩЕПРОМЫШЛЕННЫЕ МОДУЛИ ВВОДА/ВЫВОДА ДЛЯ СЕТИ RS-485 OWEN МК110







DI DO

Тип модуля	Модули дискретного ввода/вывода		
Модификация	МК110-220.4ДН.4Р	МК110-224.8ДН.4Р	МК110-224.8Д.4Р
	<p>Модуль 4DI/4DO для коммутации сигналов р-п-р, п-р-п, 24 В, с релейными выходами и встроенным источником питания 24 В</p>  <p> DI n-p-n DI p-p-p DO P Логика & </p>	<p>Модуль 8DI/4DO для коммутации сигналов р-п-р, п-р-п, 24 В, с релейными выходами и универсальным питанием 24/220 В</p>  <p> DI n-p-n DI p-p-p DO P Логика & </p>	<p>Модуль 8DI/4DO для коммутации сигналов типа «сухой контакт» без внешнего питания (кнопок, реле, герконов), с релейными выходами</p>  <p> DI  DI n-p-n DO P Логика & </p>
Входы/выходы			
Количество входов/выходов (I/O)	4 DI / 4 DO	8 DI / 4 DO	8 DI / 4 DO
Тип входов/выходов	ДН (р-п-р, п-р-п, 24 В) / Р – электромагнитное реле	ДН (р-п-р, п-р-п, 24 В) / Р – электромагнитное реле	Д («сухой контакт», п-р-п) / Р – электромагнитное реле
Типы поддерживаемых датчиков и сигналов	коммутационные устройства (контакты кнопок, выключателей, герконов, реле и т.п.)		
	датчики, имеющие на выходе транзисторный ключ п-р-п-типа (открытый коллектор)		
	датчики, имеющие на выходе транзисторный ключ р-п-р-типа		—
Характеристики дискретных входов (DI)			
Гальваническая развязка входов	групповая	групповая, по 4 DI	—
Электрическая прочность изоляции	1500 В		
Макс. частота входного сигнала	1 кГц		
Минимальная длительность входного импульса	0,5 мс (скважность 2 для частоты 1 кГц)		
Напряжение питания входов	24±3 В		24±3 В для транзисторных ключей. Для «сухих» контактов питание не требуется!
Максимальный входной ток	не более 8,5 мА (при напряжении питания входа 27 В)		не более 7 мА
Суммарное сопротивление внешнего контакта и линии подключения	—		не более 100 Ом
Ток «логической единицы»	не менее 4,5 мА		—
Ток «логического нуля»	не более 1,5 мА		—
Характеристики дискретных выходов (DO)			
Максимальная нагрузочная способность дискретных выходов	4 А при напряжении не более 250 В 50 Гц и cos φ > 0,4 или 4 А при постоянном напряжении не более 24 В	4 А при напряжении не более 250 В 50 Гц и cos φ > 0,4 или 4 А при постоянном напряжении не более 24 В	4 А при напряжении не более 250 В 50 Гц и cos φ > 0,4 или 4 А при постоянном напряжении не более 24 В
Питание			
Тип питания	~230 В	универсальное ~230 В/=24 В	универсальное ~230 В/=24 В
Напряжение питания	90...264 В переменного тока частотой 47...63 Гц	90...264 В переменного тока частотой 47...63 Гц или 18...30 В пост. тока	90...264 В переменного тока частотой 47...63 Гц или 18...30 В пост. тока
Потребляемая мощность	не более 6 ВА		не более 6 ВА
Напряжение встроенного источника питания	24 ±3 В	—	—
Ток встроенного источника питания	не более 50 мА	—	—
Конструктивное исполнение			
Габаритные размеры и степень защиты корпуса	63×110×74 мм, IP20	63×110×74 мм, IP20	63×110×74 мм, IP20
ОБОЗНАЧЕНИЕ ПРИ ЗАКАЗЕ	МК110-220.4ДН.4Р	МК110-224.8ДН.4Р	МК110-224.8Д.4Р

СПЕЦИАЛИЗИРОВАННЫЕ МОДУЛИ ВВОДА/ВЫВОДА ДЛЯ СЕТИ RS-485

Тип модуля	Модуль контроля уровня жидкости	Модуль дискретного ввода для сигналов 230 В
Модификация	МК110-220.4К.4Р	МВ110-224.8ДФ
	<p>4-канальный модуль контроля уровня электропроводных жидкостей, с релейными выходами</p> <p>аналог ОВЕН БКК1 с интерфейсом RS-485</p>  	<p>8-канальный модуль контроля наличия питания оборудования</p> <p>~220 (110) В или =220 (110) В</p>  
Входы/выходы		
Количество входов/выходов (I/O)	4 DI / 4 DO	8 DI
Тип входов/выходов	К (входы для кондуктометрических датчиков) / Р – электромагнитное реле	ДФ (входы для сигналов 230 В)
Типы поддерживаемых датчиков и сигналов	кондуктометрические датчики уровня	сигнал напряжения 230 В (постоянного или переменного)
Характеристики дискретных входов (DI)		
Напряжение питания датчиков уровня от внутреннего источника	17 В переменного тока частотой 1,5...2,5 Гц	—
Ток, протекающий через датчик	не более 1 мА	—
Гальваническая развязка входов	—	есть, поканальная
Электрическая прочность изоляции входов	—	1500 В
Номинальное значение входного напряжения	—	переменное, ~220 В частотой 47...63 Гц постоянное, =125 В
Максимальное входное напряжение	—	переменное, не более ~264 В частотой 47...63 Гц постоянное, не более =310 В
Напряжение «логической единицы»	—	переменное, не менее ~110 В частотой 47...63 Гц постоянное, не менее =110 В
Напряжение «логического нуля»	—	переменное, не более ~20 В частотой 47...63 Гц постоянное, не более =20 В
Время задержки дискретного входа при изменении сигнала с «0» до «1» и обратно	—	не более 40 мс для переменного напряжения частотой 50 Гц не более 15 мс для постоянного напряжения
Характеристики дискретных выходов (DO)		
Максимальная нагрузочная способность дискретных выходов	5 А при напряжении не более 250 В 50 Гц и $\cos \varphi > 0,4$ или 3 А при постоянном напряжении не более 24 В	—
Питание		
Тип питания	~230 В	универсальное ~230 В/=24 В
Напряжение питания	90...264 В переменного тока частотой 47...63 Гц	90...264 В переменного тока частотой 47...63 Гц или 18...30 В постоянного тока
Потребляемая мощность	не более 6 ВА	не более 6 ВА
Конструктивное исполнение		
Габаритные размеры и степень защиты корпуса	63×110×74 мм, IP20	63×110×74 мм, IP20
ОБОЗНАЧЕНИЕ ПРИ ЗАКАЗЕ	МК110-220.4К.4Р	МВ110-224.8ДФ

СПЕЦИАЛИЗИРОВАННЫЕ МОДУЛИ ВВОДА/ВЫВОДА ДЛЯ СЕТИ RS-485

Тип модуля	Модули ввода сигналов тензодатчиков		
Модификация	МВ110-224.1ТД	МВ110-224.4ТД	
	Одноканальный модуль для подключения тензометрических датчиков	4-канальный модуль для подключения тензометрических датчиков	
			
			
			
Входы/выходы			
Количество входов/выходов (I/O)	1 AI	4 AI	
Тип входов/выходов	ТД (для сигналов тензодатчиков)		
Типы поддерживаемых датчиков и сигналов	тензометрический датчик мостового типа		
Характеристики аналоговых входов (AI)			
Предел основной приведенной погрешности	±0,15; 0,2 %		
Разрядность АЦП	24 бит		
Схема подключения мостового тензодатчика	четырёх- или шестипроводная		
Сопротивление тензодатчика	87...1000 Ом		
Максимальная нагрузка (несколько параллельно подключенных тензодатчиков) на один канал	не менее 87 Ом (4 датчика сопротивлением 350 Ом)		
Номинальное напряжение питания (возбуждения) тензодатчика от встроенного источника постоянного тока	2,5 В ± 5 %		
Время обновления данных измерений в канале:			
в режиме с возбуждением датчика постоянным напряжением	включен 1 измерительный канал	от 2,1 мс	от 90 мс
	включены 2 измерительных канала	—	от 55 мс
	включены 3 измерительных канала	—	от 80 мс
	включены 4 измерительных канала	—	от 110 мс
в режиме с возбуждением датчика знакопеременным напряжением	включен 1 измерительный канал	от 110 мс	от 330 мс
	включены 2 измерительных канала	—	от 152 мс
	включены 3 измерительных канала	—	от 230 мс
	включены 4 измерительных канала	—	от 310 мс
Время установления рабочего режима (предварительный прогрев)	не более 20 мин		
Питание			
Тип питания	универсальное ~230 В/=24 В	универсальное ~230 В/=24 В	
Напряжение питания	90...264 В переменного тока частотой 47...63 Гц или 18...30 В постоянного тока	90...264 В переменного тока частотой 47...63 Гц или 18...30 В постоянного тока	
Потребляемая мощность	не более 5 ВА	не более 5 ВА	
Конструктивное исполнение			
Габаритные размеры и степень защиты корпуса	63×110×74 мм, IP20	140×110×74 мм, IP20	
ОБОЗНАЧЕНИЕ ПРИ ЗАКАЗЕ	МВ110-224.1ТД	МВ110-224.4ТД	

КОМПЛЕКТНОСТЬ ДЛЯ МОДУЛЕЙ ОВЕН Мx110

- Модуль
- Паспорт / Гарантийный талон
- Руководство по эксплуатации
- Компакт-диск с программным обеспечением (кроме МЭ110)
- Резистор 49,9 Ом (только для МВ110-224.ЖА)
 - МВ110-224.2А - 2 шт.
 - МВ110-224.8А - 8 шт.

СПЕЦИАЛИЗИРОВАННЫЕ МОДУЛИ ВВОДА/ВЫВОДА для сети RS-485

Тип модуля	Модули измерения параметров электрической сети			
Модификация	МЭ110-224.1Т	МЭ110-224.1Н	МЭ110-224.1М	МЭ110-220.3М
	Однофазный амперметр	Однофазный вольтметр	Однофазный мультиметр	Трёхфазный мультиметр
				
Входы				
Количество каналов измерения	1	1	1	3
Время опроса входа	не более 1 с			не более 1 с
Измерение фазного напряжения				
Входной сигнал	действующее значение	—	~(40...400) В, 45...65 Гц	~(1...400) В, 45...65 Гц
	с использ. внеш. трансформаторов напряжения	—	~(4×10 ⁻² ...4×10 ⁶) В, 45...65 Гц	~(1×10 ⁻³ ...4×10 ⁶) В, 45...65 Гц
Максимально допустимое значение, не более 1 с	—	—	—	800 В
Основная приведенная погрешность	—	±0,5 %	±0,5 %	±0,25 %
Разрешающая способность	—	—	—	0,1 В
Входное сопротивление	—	—	—	не менее 500 кОм
Измерение линейного напряжения (межфазного)				
Входной сигнал	действующее значение	—	—	~(2...580) В, 45...65 Гц
	с использ. внеш. трансформаторов напряжения	—	—	~(2×10 ⁻³ ...5,8×10 ⁶) В, 45...65 Гц
Максимально допустимое значение, не более 1 с	—	—	—	800 В
Основная приведенная погрешность	—	—	—	±0,5 %
Разрешающая способность	—	—	—	0,1 В
Входное сопротивление	—	—	—	не менее 500 кОм
Измерение силы тока				
Входной сигнал	действующее значение	0,02...5 А	—	0,005...5 А
	с использ. внеш. трансформаторов напряжения	2×10 ⁻³ ...5×10 ⁵ А	—	5×10 ⁻⁶ ...5×10 ⁴ А
Максимально допустимое значение, не более 1 с	—	—	—	10 А
Основная приведенная погрешность	±0,5 %	—	±0,5 %	±0,25 %
Разрешающая способность	—	—	—	0,001 А
Входное сопротивление	—	—	—	не более 0,01 Ом
Измерение полной, активной и реактивной мощности				
Входной сигнал	действующее значение	—	—	0,02...2 кВА (кВт, кВАр)
	с использ. внеш. трансформаторов напряжения/тока	—	—	8×10 ⁻⁵ ...2×10 ⁴ кВА (кВт, кВАр)
Основная приведенная погрешность	—	—	±1,0 %	±0,5 %
Разрешающая способность	—	—	—	1 кВА (кВт, кВАр)
Измерение частоты первой гармоники				
Действующая частота первой гармоники	—	45...65 Гц	45...65 Гц	45...65 Гц
Основная приведенная погрешность	—	±0,5 %	±0,5 %	±0,15 %
Разрешающая способность	—	—	—	0,01 Гц
Измерение коэффициента мощности (cos φ)				
Диапазон измерения (в рабочем диапазоне мощности)	—	—	0...1	0...1
Основная погрешность	—	—	±2,0 % при мощности <30 ВА ±3,0 % при мощности ≥30 ВА	±1,0 %
Разрешающая способность	—	—	—	0,01
Измерение фазового угла				
Диапазон измерения (в рабочем диапазоне мощности)	—	—	—	10... 170°
Основная погрешность	—	—	—	±0,4 %
Разрешающая способность	—	—	—	1°
Питание				
Тип питания	универсальное ~230 В/=24 В			~230 В
Напряжение питания	90...264 В переменного тока 47...63 Гц или 18...30 В постоянного тока			90...264 В переменного тока частотой 45...65 Гц
Потребляемая мощность	не более 5 ВА	не более 4 ВА	не более 5 ВА	не более 7,5 ВА
Конструктивное исполнение				
Габаритные размеры и степень защиты корпуса	27x110x76 мм, IP20	27x110x76 мм, IP20	27x110x76 мм, IP20	96x110x73 мм, IP20
ОБОЗНАЧЕНИЕ ПРИ ЗАКАЗЕ	МЭ110-224.1Т	МЭ110-224.1Н	МЭ110-224.1М	МЭ110-220.3М

МОДУЛИ ВВОДА/ВЫВОДА С ETHERNET

ОВЕН Mx210

НОВИНКА

Модули ввода/вывода с интерфейсом Ethernet

Два порта Ethernet и протокол Modbus TCP позволяют интегрировать модули с HMI, SCADA, ПЛК и использовать в распределенных системах Ethernet.



Декларация о соответствии ТР Таможенного союза

ОСОБЕННОСТИ И ПРЕИМУЩЕСТВА

ИНТЕРФЕЙСЫ

- Ethernet дает ряд преимуществ:
 - высокая скорость опроса;
 - низкая задержка ответа;
 - мультимастерность;
 - вариативная топология сети;
 - удобная интеграция в существующие сети;
 - поддержка протокола Modbus TCP.
- Наличие двух портов Ethernet в режиме Switch (Daisy Chain).
- Непрерывный профиль измерений (постоянное ведение архива на встроенную память).
- Поддержка технологии Ethernet Bypass позволяет передавать данные из одного порта в другой и не терять связь с остальными модулями при возникновении нештатной ситуации.

ЭКСПЛУАТАЦИЯ

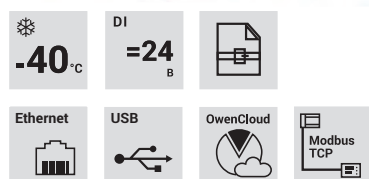
- Расширенный диапазон питающего напряжения: $\approx 10...48$ В.
- Расширенный диапазон температуры окружающей среды: $-40...+55$ °С.

КОНФИГУРИРОВАНИЕ

- Не требуются дополнительные преобразователи интерфейсов.
- Подключение модуля к ПК по USB не требует внешнего питания модуля.
- Возможность группового конфигурирования по Ethernet.
- Автоматическая раздача IP-адресов.
- Простое подключение к OwenCloud.

КОНСТРУКТИВ

- Компактный корпус – всего 2,5U на DIN-рейке.
- Съемный клеммник с невыпадающими винтами.
- Система укладки кабелей.



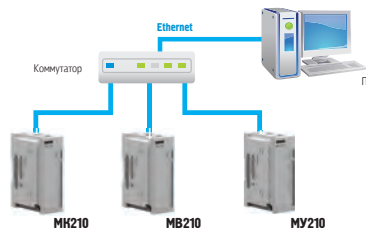
ОБЩИЕ ТЕХНИЧЕСКИЕ ХАРАКТЕРИСТИКИ Mx210

Параметр	Значение
Коммуникационные возможности	
Интерфейс связи	Сдвоенный Ethernet 10/100 Mbit
Интерфейс конфигурирования	USB 2.0 (MicroUSB), Ethernet (RJ45)
Протокол обмена	Modbus TCP
Условия эксплуатации	
Температура окружающего воздуха	$-40...+55$ °С
Относительная влажность воздуха (при $+25$ °С и ниже б/конд. влаги)	не более 80%

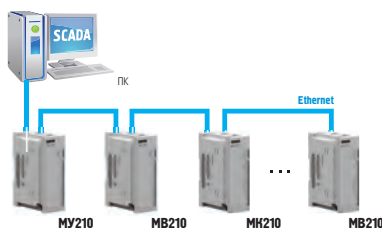
ПРИМЕРЫ ВКЛЮЧЕНИЯ МОДУЛЕЙ Mx210 В РАСПРЕДЕЛЕННЫЕ СИСТЕМЫ УПРАВЛЕНИЯ



Подключение модулей Mx210 к ПЛК по топологии «цепочка» (Daisy Chain)



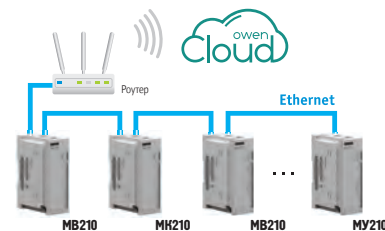
Подключение модулей Mx210 к ПЛК по топологии «звезда»



Подключение модулей Mx210 к ПК со SCADA-системой для удаленного ввода/вывода сигналов





Подключение модулей Mx210 к панели оператора СП307-Р с интерфейсом Ethernet







Подключение модулей Mx210 к облачному сервису OwenCloud



СВОДНАЯ ТАБЛИЦА ВЫБОРА МОДУЛЕЙ ВВОДА-ВЫВОДА МХ210

		Аналоговые входы	Дискретные входы	Дискретные выходы	Аналоговые выходы	Основные характеристики входов-выходов
		AI	DI	DO	AO	
Модули аналогового ввода	MB210-101	8	—	—	—	Универсальные входы: термосопротивления, термопары, 0(4)...20 мА, 0...1 В, 0...2000 Ом
	MB210-102	8	—	—	—	Быстрые входы: 0(4)...20 мА, 0...5 мА 0...10 В
Модули дискретного ввода	MB210-202	—	20	—	—	Контактный датчик (требует внешнего питания =24 В), транзисторные ключи п-р-п и р-р-р-типа, частота до 100 кГц
	MB210-204	—	20	—	—	Датчик типа «сухой контакт» (не требует внешнего питания), транзисторные ключи п-р-п типа, частота до 400 Гц
	MB210-212	—	32	—	—	Контактный датчик (требует внешнего питания =24 В), транзисторные ключи п-р-п и р-р-р-типа, частота до 100 кГц
	MB210-214	—	32	—	—	Датчик типа «сухой контакт» (не требует внешнего питания), транзисторные ключи п-р-п-типа, частота до 400 Гц
	MB210-221	—	9+6	—	—	9 каналов: сигналы ~230 В 6 каналов: датчик типа «сухой контакт» (не требует внешнего питания), транзисторные ключи п-р-п типа
Модули дискретного ввода/вывода	MK210-301	—	6	8	—	Входы: датчик типа «сухой контакт» (не требует внешнего питания), транзисторные ключи п-р-п типа Выходы: э/м реле
	MK210-302	—	12	4	—	Входы: контактный датчик (требует внешнего питания =24 В), транзисторные ключи п-р-п и р-р-р типа Выходы: э/м реле
	MK210-311	—	6	8	—	Входы: датчик типа «сухой контакт» (не требует внешнего питания), транзисторные ключи п-р-п типа Выходы: э/м реле с контролем обрыва нагрузки
	MK210-312	—	12	4	—	Входы: контактный датчик (требует внешнего питания =24 В), транзисторные ключи п-р-п и р-р-р типа Выходы: э/м реле с контролем обрыва нагрузки
Модули дискретного вывода	MU210-401	—	—	8	—	Э/м реле (NO)
	MU210-402	—	—	16	—	Э/м реле (NO+NC)
	MU210-403	—	—	24	—	Э/м реле (NO)
	MU210-410	—	—	16	—	Транзисторный ключ
	MU210-411	—	—	24	—	Транзисторный ключ
Модули аналогового вывода	MU210-501	—	—	—	8	4...20 мА, 0...10 В (программный выбор)

Тип модуля		Модули дискретного ввода	
Модификация		MB210-202	MB210-204
			
Входы			
Количество входов		20 DI	
Тип входов		<ul style="list-style-type: none"> • контактный датчик (требуется внешнего питания =24 В) • датчик п-р-п и р-п-р типа 	<ul style="list-style-type: none"> • «сухой контакт» (не требует внешнего питания) • датчик п-р-п типа
Характеристики дискретных входов (DI)			
Гальваническая развязка входов		-	
Режимы работы		<ul style="list-style-type: none"> • определение логического уровня • подсчет числа высокочастотных импульсов (только 1 – 8 DI) • измерение частоты (только 1 – 8 DI) • обработка сигналов энкодера (до 3-х АВ энкодеров) 	<ul style="list-style-type: none"> • определение логического уровня • подсчет числа импульсов
Макс. частота входного сигнала	определение логического уровня	400 Гц	
	подсчет числа импульсов	100 кГц (только 1 – 8 DI)	-
	измерение частоты	100 кГц (только 1 – 8 DI)	-
	обработка сигналов энкодера	100 кГц	-
Мин. длительность импульса		5 мкс (1 – 8 DI)	1 мс
1 мс (9 – 20 DI)			
Напряжение питания входов		24±3 В	24±3 В для транзисторных ключей Для «сухих контактов» питание не требуется!
Сопротивление контактов (ключа) и соединительных проводов, подключаемых к дискретному входу		-	не более 100 Ом
Ток «логической единицы»		не менее 5,5 мА	-
Ток «логического нуля»		не более 1,2 мА	-
Напряжение «логической единицы»		8,8...30 В	-
Напряжение «логического нуля»		0...6,1 В	-
Питание			
Напряжение питания		=10...48 (номинальное =24)В	
Потребляемая мощность		не более 5 Вт при питании =24 В	
Защита от переплюсовки		есть	
Тип питания часов реального времени		батарея CR2032	
Конструктивное исполнение			
Габаритные размеры		(123×83×42) ± 1 мм	
Степень защиты		IP20	
Монтаж		на DIN-рейку / на стену	
Средний срок службы		10 лет	
Масса		не более 0,4 кг	
ОБОЗНАЧЕНИЕ ПРИ ЗАКАЗЕ		MB210-202	MB210-204

Тип модуля		Модули дискретного вывода	
Модификация	МУ210-401	МУ210-410	
			
Выходы			
Количество выходов	8 DO	16 DO	
Тип выходов	электромагнитное реле	транзисторный ключ	
Характеристики дискретных выходов (DO)			
Гальваническая развязка выходов	поканальная, кроме 1 и 2 DO	–	
Электрическая прочность	1780 В	–	
Режим работы	<ul style="list-style-type: none"> переключение логического состояния генерация ШИМ сигнала 	<ul style="list-style-type: none"> переключение логического сигнала генерация низкочастотного ШИМ сигнала генерация высокочастотного ШИМ сигнала (только первые 8 выходов) генерация заданного количества импульсов (только первые 3 выхода) 	
Ток коммутации	<ul style="list-style-type: none"> 5 А (при напряжении не более 250 В, 50 Гц и $\cos \varphi > 0,4$) 3 А (при постоянном напряжении не более 30 В) 	0,8 А	0,1 А
Максимальное напряжение на контакты реле	<ul style="list-style-type: none"> 250 В переменного напряжения 30 В постоянного напряжения 	10...36 В	
Время включения	15 мс	–	
Время выключения	15 мс	–	
Контроль обрыва нагрузки	нет	нет	
Максимальная частота ШИМ	1 Гц	10000 Гц	60000 Гц
Минимальная длительность импульса ШИМ	50 мс	10 мкс	1 мкс
Питание			
Напряжение питания	=10...48 (номинальное =24) В		
Потребляемая мощность	не более 6 Вт при питании =24 В		
Защита от переплюсовки	есть		
Тип питания часов реального времени	батарея CR2032		
Конструктивное исполнение			
Габаритные размеры	(123×83×42) ± 1 мм		
Степень защиты	IP20		
Монтаж	на DIN-рейку / на стену		
Средний срок службы	10 лет		
Масса	не более 0,4 кг		
ОБОЗНАЧЕНИЕ ПРИ ЗАКАЗЕ		МУ210-401	МУ210-410

Тип модуля		Модули дискретного ввода-вывода	
Модификация		МК210-301	МК210-311
			
Входы/выходы			
Количество входов/выходов		6 DI / 8 DO	
Тип	входов	<ul style="list-style-type: none"> • «сухой контакт» (не требует внешнего питания) • датчик n-p-n типа 	
	выходов	электромагнитное реле	
Характеристики дискретных входов (DI)			
Гальваническая развязка входов		-	
Режимы работы		<ul style="list-style-type: none"> • определение логического уровня • подсчет числа импульсов 	
Макс. частота входного сигнала	определение логического уровня	400 Гц	
	подсчет числа импульсов	-	
	измерение частоты	-	
	обработка сигналов энкодера	-	
Мин. длительность импульса		1 мс	
Напряжение питания входов		<ul style="list-style-type: none"> • 24 ±3 В для транзисторных ключей • Для «сухих контактов» питание не требуется! 	
Сопротивление контактов (ключа) и соединительных проводов, подключаемых к дискретному входу		не более 100 Ом	
Ток «логической единицы»		-	
Ток «логического нуля»		-	
Напряжение «логической единицы»		-	
Напряжение «логического нуля»		-	
Характеристики дискретных выходов (DO)			
Гальваническая развязка выходов		поканальная, кроме 1 и 2 DO	
Электрическая прочность		1780 В	
Режим работы		переключение логического состояния генерация ШИМ-сигнала	
Ток коммутации		5 А (при напряжении не более 250 В, 50 Гц и $\cos \varphi > 0,4$) 3 А (при постоянном напряжении не более 30 В)	
Максимальное напряжение на контакты реле		250 В переменного напряжения 30 В постоянного напряжения	
Время включения		15 мс	
Время выключения		15 мс	
Контроль обрыва нагрузки		нет	есть
Максимальная частота ШИМ		1 Гц	
Минимальная длительность импульса ШИМ		50 мс	
Питание			
Напряжение питания		=10...48 (номинальное =24) В	
Потребляемая мощность		не более 5 Вт при питании =24 В	
Защита от переплюсовки		есть	
Тип питания часов реального времени		батарея CR2032	
Конструктивное исполнение			
Габаритные размеры		(123×83×42) ±1 мм	
Степень защиты		IP20	
Монтаж		на DIN-рейку / на стену	
Средний срок службы		10 лет	
Масса		не более 0,4 кг	
ОБОЗНАЧЕНИЕ ПРИ ЗАКАЗЕ		МК210-301	МК210-311

MK210-302		MK210-312	
			
12 DI / 4 DO			
<ul style="list-style-type: none"> • контактный датчик (требует внешнего питания =24 В) • датчик п-р-п и р-п-р типа 			
электромагнитное реле			
-			
<ul style="list-style-type: none"> • определение логического уровня • подсчет числа высокочастотных импульсов (только 1 – 8 DI) • измерение частоты (только 1 – 8 DI) • обработка сигналов энкодера (до 3-х АВ энкодеров) 			
400 Гц			
100 кГц (только 1 – 8 DI)			
100 кГц (только 1 – 8 DI)			
100 кГц			
5 мкс (1 – 8 DI)			
25 мс (9 – 12 DI)			
24±3 В			
-			
не менее 5,5 мА			
не более 1,2 мА			
9...30 В			
0...5,5 В			
поканальная			
нет		есть	
1 Гц			
50 мс			
=10...48 (номинальное =24) В			
не более 5 Вт при питании =24 В			
есть			
батарея CR2032			
MK210-302		MK210-312	

КОМПЛЕКТНОСТЬ

- Прибор
- Паспорт / Гарантийный талон
- Краткое руководство по эксплуатации
- Диск с ПО
- Кабель патч-корд UTP 5e 150 мм
- Клемма питания
- Заглушка разъема Ethernet

ПАНЕЛИ ОПЕРАТОРА И СРЕДСТВА ИНДИКАЦИИ

Панели оператора OWEN для разных задач:

СПЗхх – линейка сенсорных панелей оператора с возможностью создания графиков и архивов.

ИП320 – полноценное операторское управление при небольшой стоимости.

ИПП120 – символьное отображение состояния систем, работающих в тяжелых условиях эксплуатации.

СМИ2 – яркая индикация по протоколу Modbus.

OWEN СПЗхх Сенсорные панели оператора

НОВИНКА



Цветные сенсорные панели линейки СПЗхх позволяют создавать удобные и информативные операторские интерфейсы. Панели просты в настройке и конфигурировании благодаря программе «Конфигуратор СП300», не требующей навыков программирования.



ТУ 4217-048-46526536-2015

Декларация о соответствии ТР Таможенного союза

Сертификат промышленной безопасности на основании ЭПБ



ИП320 [M01]

Графическая монохромная панель оператора



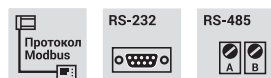
Панель оператора для объектов автоматизации с небольшим набором параметров. Имеет графический монохромный дисплей с подсветкой, а также набор физических кнопок для редактирования значений.



ТУ 4217-013-46526536-2008

Декларация о соответствии ТР Таможенного союза

Свидетельство о типовом одобрении Российского морского регистра судоходства



ИПП120 **НОВИНКА**

Информационная программируемая панель

Компактная символьная панель оператора с управляющей логикой предназначена для вывода и редактирования текстовых и цифровых параметров системы. Может применяться в тяжелых условиях эксплуатации совместно с контроллерами или модулями ввода/вывода, подключенными по сети RS-485.



IP65



RS-485

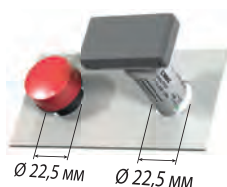


СМИ2

Светодиодный Modbus-индикатор

Малогабаритный Modbus-индикатор для отображения одного параметра.

Имеет яркий светодиодный дисплей. Подходит для использования в мнемощитах, а также как вспомогательная индикация, к примеру, панели ИП320 или частотного преобразователя ПЧВ.



Ø 22,5 мм Ø 22,5 мм



RS-485



ТУ 4217-035-46526536-2012

Декларация о соответствии ТР Таможенного союза

Свидетельство о типовом одобрении Российского морского регистра судоходства

ПРИМЕР ИСПОЛЬЗОВАНИЯ ПАНЕЛЕЙ ОПЕРАТОРА ОВЕН






ТЕХНИЧЕСКИЕ ХАРАКТЕРИСТИКИ ОВЕН СП3хх

	СП307-Б	СП310-Б	СП307-Р	СП310-Р	СП315-Р
Аппаратные характеристики					
Процессор	AT91SAM9G35-CU				
Частота, МГц	400				
Память программ (Flash), Мб	128				
Допустимое число циклов перезаписи Flash-памяти, на блок данных	75000				
Оперативная память, Мб	128				
Часы реального времени (RTC)	есть, энергонезависимые (питание RTC реализовано с помощью элемента CR2032)				
Звук	пьезоизлучатель, с возможностью управления из программы				
DIP-переключатели	4 шт. (два – свободно программируемые)				
Дисплей					
Тип дисплея	TFT LCD				
Тип подсветки	LED (светодиодная подсветка)				
Кол-во цветов	16.7 млн (TrueColor)				
Диагональ, дюймы	7"	10.1"	7"	10.1"	15.6"
Разрешение	800×480				1366×768
Рабочая зона, мм	154,1×85,9	219,6×131,7	154,1×85,9	219,6×131,7	344,2×193,5
Яркость, кд/м ²	200				250
Контрастность	500:1				
Время наработки на отказ подсветки, час.	не менее 50000 при температуре 25 °С				
Интерфейсы					
COM-порты	1 × Download-порт/COM1 (RS-232/RS-485) – для подключения устройств и загрузки проектов 1 × PLC-порт/COM2 (RS-232/RS-485) – для подключения устройств Тип разъема DB9M; гальваническая изоляция отсутствует; Сигналы RS-232 – Rx, Tx, GND; сигналы RS-485 – А, В Интерфейсы RS-232 и RS-485 являются аппаратно-независимыми Поддерживаемые протоколы: Modbus RTU (Master/Slave), Modbus ASCII (Master)				
USB Device	1 × USB 2.0 В (для загрузки проектов)				
Ethernet	нет	1 × Ethernet 10/100 Мбит/с (RJ45) – для подключения устройств Поддерживаемые протоколы: Modbus TCP (Master/Slave)			
USB Host	нет	1 × USB 2.0 А (для архивов, импорта файлов, загрузки проектов) Поддерживаемые файловые системы: FAT16/FAT32 Поддерживаемый размер накопителей: до 32 Гб			
Питание					
Тип питающего напряжения	постоянное				
Диапазон питающего напряжения	23...27				
Номинальное напряжение питания	24				
Макс. потребляемый ток, А	0,25	0,27	0,25	0,27	0,75
Макс. потребляемая мощность*, Вт	8	10	8	10	20
Сопrotивление изоляции, МОм	10 при 500 В постоянного тока				
Изоляция по напряжению, В	1000 В переменного тока (не более минуты)				
Корпус					
Конструктивное исполнение	для щитового крепления				
Тип вентиляции	естественная вентиляция				
Виброустойчивость	в диапазоне 10...25 Гц в направлении X, Y, Z с ускорением до 2G в течение 30 минут				
Габаритные размеры (ширина × высота × глубина), мм	200,4×146,9×49	272,2×191,7×51,2	200,4×146,9×49	272,2×191,7×51,2	410,0×270,0×65,0
Установочные размеры (ширина × высота), мм	192,0×138,5	260,7×180,2	192,0×138,5	260,7×180,2	397,5×257,5
Степень защиты корпуса по ГОСТ14254: - с лицевой стороны - со стороны разъемов	IP65 IP20				
Общие характеристики					
Рабочая температура, °С	0...50				
Рабочая влажность, %	10...90 (без конденсации)				
Средний срок службы, лет	10 лет				
Среднее время наработки на отказ, час.	75000				
ОБОЗНАЧЕНИЕ ПРИ ЗАКАЗЕ	СП307-Б	СП310-Б	СП307-Р	СП310-Р	СП315-Р

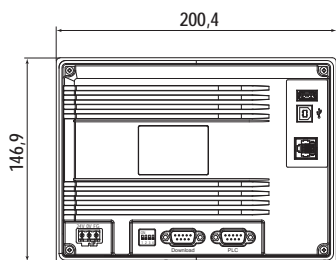
* При включении пусковой ток может превышать номинальное значение в 10 раз длительностью до 25 мс. В связи с этим рекомендуемый блок питания должен быть мощностью не менее 30 Вт. Например: БП30Б-Д3-24.

ТЕХНИЧЕСКИЕ ХАРАКТЕРИСТИКИ ОВЕН ИП320 [M01]/ИПП120/СМИ2

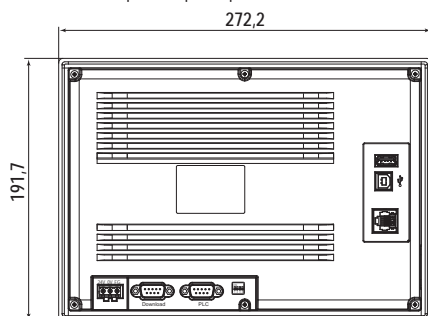
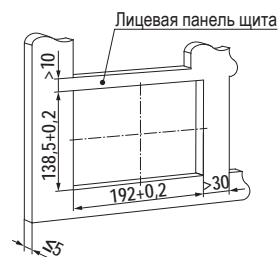
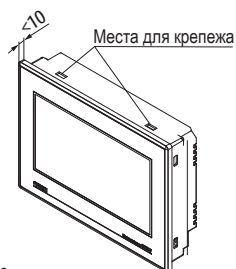
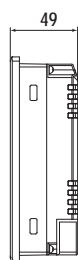
	ИП320 [M01]	ИПП120	СМИ2
Модификации	Графическая монохромная панель оператора 	Информационная программируемая панель 	Светодиодный Modbus-индикатор 
Особенности	<ul style="list-style-type: none"> • Физические кнопки – 20 шт. • Монохромный графический дисплей • Степень защиты IP65 • Построение графиков • Отображение аварий • Защита паролем • Загрузка изображений • Режимы Master и Slave 	<ul style="list-style-type: none"> • Крепление в отверстие 22,5 мм • Конфигурирование в среде OWEN Logic • Задание управляющей логики по сети RS-485 • Работа по сети по протоколу Modbus RTU/ASCII в режиме Master/Slave • Использование в тяжелых условиях эксплуатации: IP65, -20...+55 °С • Не требует питания при программировании через USB • ЖК экран 2×16, 6 механических кнопок • Вывод текстовых и цифровых параметров • Доступ к внесению изменений по паролю • Часы реального времени со сроком службы 10 лет • Применение в мобильных установках: питание =9...32 В 	<ul style="list-style-type: none"> • Расширенный диапазон температур: -40...+70 °С • Монтаж в отверстие 22,5 мм • Степень защиты IP65 • Поддержка широковещательной команды протокола Modbus • Отображение переменных типа INT, WORD, FLOAT, STRING • Встроенная логика индикации аварийных значений • Режимы Master и Slave
Вычислительные ресурсы и дополнительное оборудование			
Частота процессора	40 МГц	–	–
Память программ (Flash-RAM)	128 Кб	Есть	Есть
Часы реального времени	Есть	Есть	Нет
Гальваническая развязка интерфейсов	Нет	Есть	Есть
Элементы человеко-машинного интерфейса			
Диагональ	3,7"	–	
Тип дисплея	Графический монохромный ЖК с подсветкой	Текстовый монохромный ЖК с подсветкой, 2х16 символов	Семисегментный, четырехразрядный, буквенно-цифровой индикатор Высота символов – 14 мм
Разрешение дисплея	192×64		–
Интерфейсы связи			
Интерфейсы	1 × RS-485/RS-232	1 × RS-485	1 × RS-485
Протоколы	Modbus RTU (Master/Slave)	Modbus RTU/ASCII (Master/Slave)	Modbus RTU (Master/Slave), Modbus ASCII (Master/Slave), OВЕН (Slave)
Скорость обмена	от 2400 до 115200 бод	от 9600 до 115 200 бод	от 2400 до 115200 бод
Электрические параметры			
Номинальное напряжение питания	24 В	24 В	24 В
Потребляемая мощность	4 Вт	2,5 Вт	1,5 Вт
Конструктивное исполнение			
Температурный диапазон	0...+50 °С	-20...+55 °С	-40...+70 °С
Степень защиты корпуса - с лицевой стороны по - со стороны разъемов	IP65 IP20	IP65 IP20	IP65 IP20
Габаритные размеры (Ш х В х Г)	172×94×30 мм	100×60×56 мм	48×26×75 мм
Установочные размеры (Ш х В)	164×86 мм	Диаметр 22,5 мм	Диаметр 22,5 мм
ОБОЗНАЧЕНИЕ ПРИ ЗАКАЗЕ	ИП320 [M01]	ИПП120	СМИ2

ГАБАРИТНЫЕ И УСТАНОВОЧНЫЕ РАЗМЕРЫ

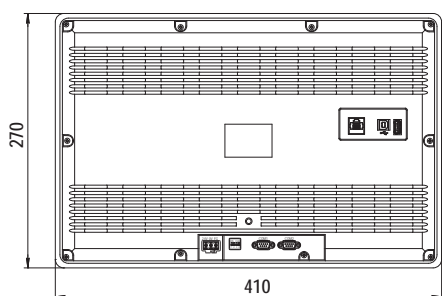
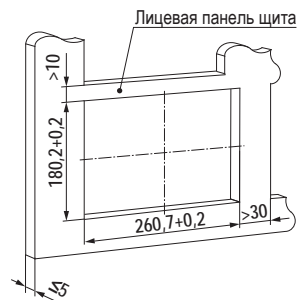
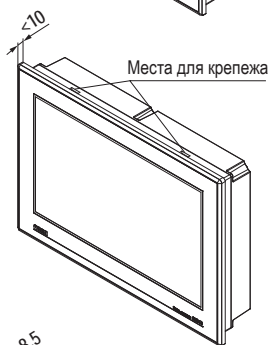
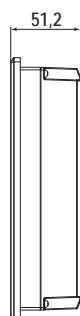
СП3xx



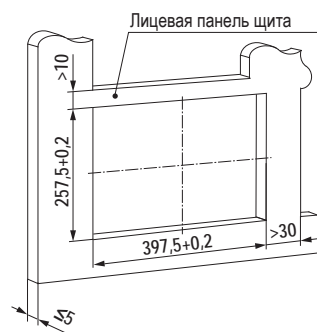
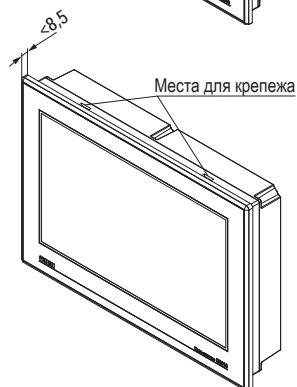
Габаритные размеры СП307



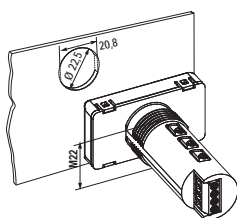
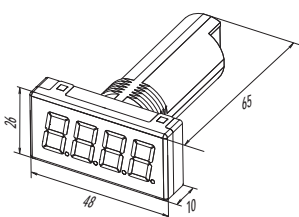
Габаритные размеры СП310



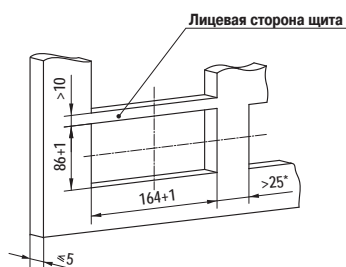
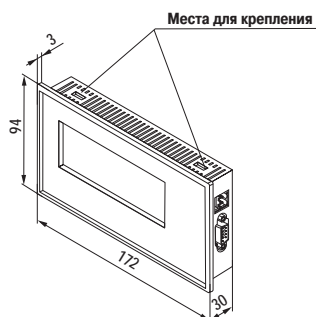
Габаритные размеры СП315



СМИ2

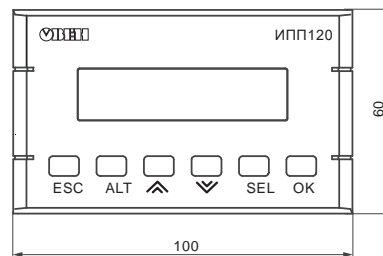
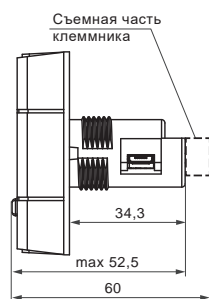


ИП320 [M01]



* Размер указан для варианта подключения к разъему панели кабеля без кожу

ИПП120



ДАТЧИКИ

ДАТЧИКИ ТЕМПЕРАТУРЫ ОБЩЕПРОМЫШЛЕННЫЕ И ВО ВЗРЫВОЗАЩИЩЕННОМ ИСПОЛНЕНИИ

АРМАТУРА ДЛЯ ТЕРМОПРЕОБРАЗОВАТЕЛЕЙ

ПРЕОБРАЗОВАТЕЛИ ДАВЛЕНИЯ

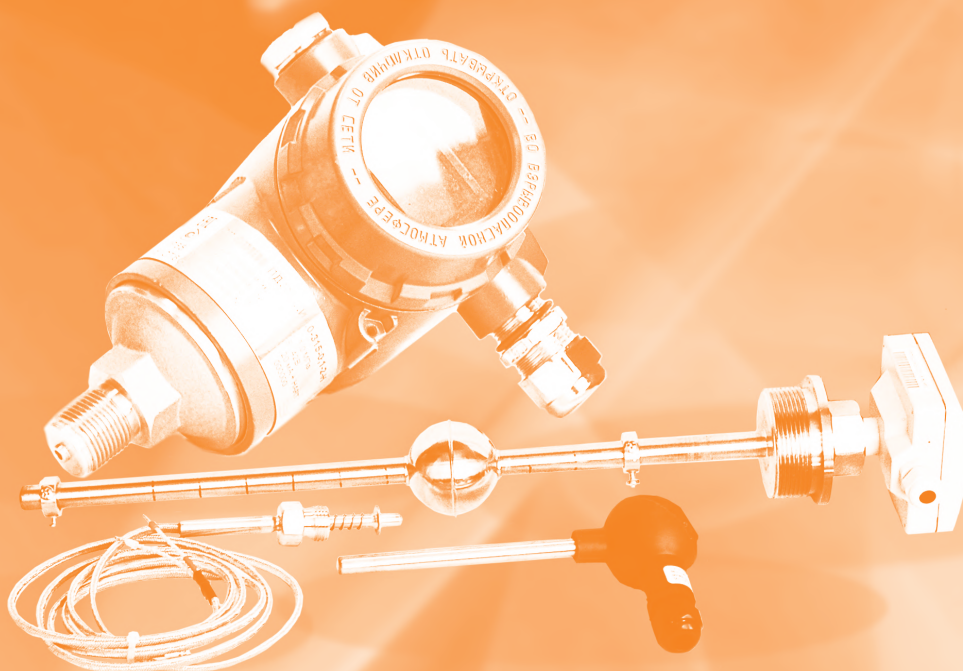
ДАТЧИКИ УРОВНЯ

ДАТЧИКИ ВЛАЖНОСТИ И ТЕМПЕРАТУРЫ

СИГНАЛИЗАТОРЫ ЗАГАЗОВАННОСТИ

ДАТЧИКИ БЕСКОНТАКТНЫЕ

ИНДУКТИВНЫЕ БЕСКОНТАКТНЫЕ ДАТЧИКИ (ВЫКЛЮЧАТЕЛИ) KIPPRIVOR



ДАТЧИКИ ТЕМПЕРАТУРЫ ОБЩЕПРОМЫШЛЕННЫЕ И ВО ВЗРЫВОЗАЩИЩЕННОМ ИСПОЛНЕНИИ

В данном разделе каталога представлен весь спектр разрабатываемых и выпускаемых компанией ОВЕН

термопреобразователей (датчиков температуры), а также защитной арматуры для них.

Термопреобразователи применяются для непрерывного измерения температур в различных отраслях промышленности.

Тип датчиков температуры	Термопреобразователи сопротивления			Преобразователи термоэлектрические					
	ДТСxx4	ДТСxx5	ДТС125Л	ДТПХxx4	ДТПХxx5	ДТПХxx4	ДТПХxx5	ДТПХxx1	ДТПС
Конструктивное исполнение	с кабельным выводом	с коммутационной головкой	для измерения температуры воздуха	с кабельным выводом	с коммутационной головкой	на основе КТМС с кабельным выводом	на основе КТМС с коммутационной головкой	поверхностные	из благородных металлов
Фото									
Тип сенсора	термосопротивление			термоэлектродная проволока		КТМС (кабель термопарный с минеральной изоляцией в стальной оболочке)		термоэлектродная проволока	
Номинальная статическая характеристика (НСХ), диапазон измеряемых температур – максимально возможный*	 50М, 100М медь 50П, 100П платина Pt100, Pt500, Pt1000 платина	 ХА (К) хромель-алюмель ХК (L) хромель-копель —			 НН (N) нихросил-нихсил ЖК (J) железо-константан		 ПП (S) платинородий-платина		—
Особенности	<ul style="list-style-type: none"> • высокая точность измерений • высокая стабильность • близость характеристики к линейной зависимости 			<ul style="list-style-type: none"> • большой диапазон измеряемых температур • возможность измерения высоких температур 		<ul style="list-style-type: none"> • низкий показатель тепловой инерции • высокая стабильность, увеличенный рабочий ресурс • возможность изгиба монтажной части датчика 		<ul style="list-style-type: none"> • низкий показатель тепловой инерции (не более 3 с) 	<ul style="list-style-type: none"> • высокая точность измерений • устойчивость к окислению и высокая стабильность
Возможное взрывозащищенное исполнение**	Exi	Exi	Exi	Exi	Exi	Exi	Exi	Exi	—
Страница в каталоге	стр. 214 Exi – стр. 251	стр. 216 Exi – стр. 252	стр. 218 Exi – стр. 253	стр. 222 Exi – стр. 254	стр. 224 Exi – стр. 255	стр. 226 Exi – стр. 256	стр. 228 Exi – стр. 257	стр. 230	стр. 231

* Диапазон измеряемых температур зависит от конструктивного исполнения и класса допуска датчика.

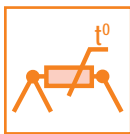
** Виды взрывозащищенного исполнения: Exi – искробезопасная цепь; Exd – взрывонепроницаемая оболочка.

Датчики температуры с выходным сигналом 4...20 мА				Специализированные термопреобразователи				
ДТСxx5М.И	ДТС125М.И	ДТПХxx5М.И		ДРТС	ДТС3xxx	КДТС		
с коммутационной головкой	для измерения температуры воздуха	с коммутационной головкой		термисторы	для систем вентиляции и кондиционирования	комплекты для теплосчетчиков		
			 	 	 	 		
термосопротивление		термоэлектродная проволока	КТМС	терморезистор с РТС	термосопротивление			
 50М, 100М медь		 ХА (К) хромель-алюмель		 РТС (Positive Temperature Coefficient – положительный температурный коэффициент)	 50М медь Pt100, Pt500, Pt1000 платина	 Pt100, Pt500, Pt1000 платина		
 100П платина		 ХК (L) хромель-копель						
 Pt100 платина		 ЖК (J) железо-константан						
		 НН (N) ниросил-нисил						
<ul style="list-style-type: none"> • в коммутационную головку встроен нормирующий преобразователь НПП-3 • унифицированный выходной сигнал 4...20 мА • установка любого диапазона измерения в пределах, возможных для данного термосопротивления/термопары 				<ul style="list-style-type: none"> • резкое увеличение сопротивления при достижении определенной температуры • использование в системах сигнализации 			<ul style="list-style-type: none"> • совместимость с ОВЕН ПЛК, ТРМ133, контроллерами других производителей • полная взаимозаменяемость с наиболее распространенными зарубежными моделями 	
Exi, Exd 		Exi, Exd 		—				
стр. 234 RS – стр. 240 Exi – стр. 251 Exd – стр. 263	стр. 233 RS – стр. 239	стр. 236 RS – стр. 242 Exi – стр. 236 Exd – стр. 264		стр. 244	стр. 245	стр. 246		

Арматура для датчиков температуры

Гильзы защитные	Бобышки приварные	Штуцер подвижный	Экран от солнечных лучей	Хомут	Кабель
<ul style="list-style-type: none"> • На 25 МПа • На 16 МПа 	<ul style="list-style-type: none"> • Угловые • Прямые 	<ul style="list-style-type: none"> • Под различный диаметр монтажной части 	<ul style="list-style-type: none"> • Для моделей ДТС125Л ДТС125М 	<ul style="list-style-type: none"> • Пластиковый • Металлический 	<ul style="list-style-type: none"> • Медный • Термокомпенсационный
					
стр. 266	стр. 267	стр. 268	–	–	стр. 270

ДАТЧИКИ ТЕМПЕРАТУРЫ ОБЩЕПРОМЫШЛЕННЫЕ



ТЕРМОПРЕОБРАЗОВАТЕЛИ СОПРОТИВЛЕНИЯ ОВЕН ДТС



Принцип действия термопреобразователей сопротивления основан на свойстве проводника менять электрическое сопротивление пропорционально изменению температуры окружающей среды (ГОСТ Р 6651-2009). Конструктивно такие термопреобразователи выполняются в виде катушки из тонкой медной или платиновой проволоки на каркасе из изоляционного материала или используются тонкопленочные чувствительные элементы, заключенные в защитную гильзу.



ТУ 4211-023-46526536-2009
Декларация о соответствии ТР Таможенного союза
Свидетельство об утверждении типа средств измерений
Санитарно-эпидемиологическое заключение Роспотребнадзора
Свидетельство о типовом одобрении Российского морского регистра судоходства

Компания ОВЕН разрабатывает и производит термопреобразователи сопротивления двух типов, отличающихся материалом чувствительного элемента:

- ТСМ – медь
- ТСП – платина

Основные преимущества термопреобразователей сопротивления ОВЕН:

- высокая точность измерений
- высокая стабильность
- близость характеристики к линейной зависимости

Класс допуска и диапазон измерений

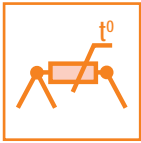
Таблица 1

Класс допуска	Допустимые отклонения	Диапазон измеряемых температур (в зависимости от конструктивного исполнения)		
		50П/100П $\alpha=0,00391 \text{ } ^\circ\text{C}^{-1}$	Pt100/ Pt500/ Pt1000 $\alpha=0,00385 \text{ } ^\circ\text{C}^{-1}$	50М/100М $\alpha=0,00428 \text{ } ^\circ\text{C}^{-1}$
A	$\pm(0,15 \text{ } ^\circ\text{C} + 0,002\text{T})$	-100...+250 (450) $^\circ\text{C}$	-60...+250 (300) $^\circ\text{C}$	-50...+100 $^\circ\text{C}$
B	$\pm(0,30 \text{ } ^\circ\text{C} + 0,005\text{T})$	-196...+250 (500) $^\circ\text{C}$	-60...+250 (500) $^\circ\text{C}$	-50...+150 (180) $^\circ\text{C}$
C	$\pm(0,50 \text{ } ^\circ\text{C} + 0,0065\text{T})$	-196...+250 (500) $^\circ\text{C}$	-60...+250 (500) $^\circ\text{C}$	-50...+150 (180) $^\circ\text{C}$

Значение показателя тепловой инерции ОВЕН ДТС составляет от 10 до 30 секунд (зависит от конструктивного исполнения датчика)
T – температура измеряемой среды, $^\circ\text{C}$.

ТЕХНИЧЕСКИЕ ХАРАКТЕРИСТИКИ

Характеристика	ОВЕН ДТС							
	ДТСхх4 (с кабельным выводом)			ДТСхх5 (с коммутационной головкой)			ДТС125Л (для измерения температуры воздуха)	
Номинальная статическая характеристика (НСХ)	50М 100М	50П 100П	Pt100 Pt500 Pt1000	50М 100М	50П 100П	Pt100 Pt500 Pt1000	50М 100М	50П 100П Pt100 Pt500 Pt1000
Диапазон измеряемых температур:								
– класс допуска А	-50...+100 $^\circ\text{C}$	-196...+250 $^\circ\text{C}$	-60...+250 $^\circ\text{C}$	-50...+100 $^\circ\text{C}$	-196...+450 $^\circ\text{C}$	-60...+300 $^\circ\text{C}$	-50...+100 $^\circ\text{C}$	-60...+125 $^\circ\text{C}$
– класс допуска В, С	-50...+150 $^\circ\text{C}$			-50...+180 $^\circ\text{C}$	-196...+500 $^\circ\text{C}$	-60...+500 $^\circ\text{C}$	-50...+120 $^\circ\text{C}$	
Условное давление	0,4...10 МПа, в зависимости от конструктивного исполнения							
Показатель тепловой инерции	не более 10...30 с							
Сопротивление изоляции	не менее 100 МОм							
Количество чувствительных элементов	1 или 2						1	
Схема внутренних соединений проводников	2 – двухпроводная 3 – трехпроводная 4 – четырехпроводная							
Исполнение сенсора относительно корпуса	изолированный							
Длина кабельного вывода	0,2 м – стандарт до 20 м – по заказу			—				
Материал коммутационной головки	—			пластмассовая металлическая			пластмассовая	
Тип резьбового штуцера	метрическая резьба, трубная резьба						метрическая резьба	
Материал защитной арматуры	сталь 12Х18Н10Т, латунь			сталь 12Х18Н10Т				
Степень защиты	IP54 (IP67 для моделей 314, 414, 164, 174, 294)			IP54 (IP65 для датчиков с метал. головкой)			IP54	



ОВЕН ДТСхх4

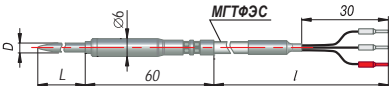
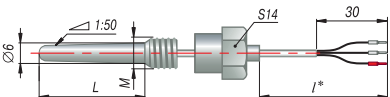
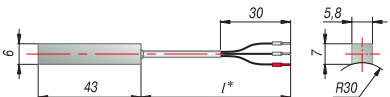
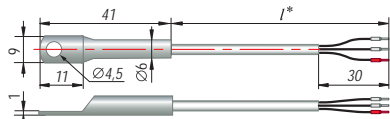
Термопреобразователи сопротивления с кабельным выводом

Таблица 3

КОНСТРУКТИВНЫЕ ИСПОЛНЕНИЯ

Конструктивное исполнение	Модель	Параметры	Материал	Длина монтажной части L*, мм
	014	D = 5 мм	латунь	20
	024	D = 8 мм	сталь 12Х18Н10Т	30
	214	D = 5 мм	сталь 12Х18Н10Т	30, 40, 50, 60, 80, 100, 120, 160
	314	D = 5 мм	сталь 12Х18Н10Т	40, 50, 60, 80, 100, 120, 160
	414	D = 5 мм	сталь 12Х18Н10Т	40, 50, 60, 80, 100, 120, 160
	034	D = 5 мм, M = 8×1 мм	латунь	20
	044	D = 8 мм, M = 12×1,5 мм	сталь 12Х18Н10Т	30
	054	D = 6 мм, M = 16×1,5 мм**, S = 22 мм, h = 9 мм	сталь 12Х18Н10Т	60, 80, 100, 120, 160, 180, 200, 250, 320, 400, 500, 630, 800, 1000
	064	D = 8 мм, M = 20×1,5 мм**, S = 27 мм, h = 8 мм		
	074	D = 10 мм, M = 20×1,5 мм**, S = 27 мм, h = 8 мм		
	194	D = 6 мм, M = 20×1,5 мм**, S = 27 мм, h = 8 мм		
	084	D = 10 мм, M = 20×1,5 мм**, S = 27 мм, h = 8 мм		
	094	D = 6 мм, D1 = 13 мм	сталь 12Х18Н10Т	60, 80, 120, 160, 200, 250, 320, 400, 500
	104	D = 8 мм, D1 = 18 мм		
	114	D = 10 мм, D1 = 18 мм		
	124	D = 6 мм, M = 16×1,5 мм**, S = 17 мм	сталь 12Х18Н10Т	60, 80, 120, 160, 200, 250, 320, 400, 500
	134	D = 8 мм, M = 20×1,5 мм**, S = 22 мм		
	144	D = 10 мм, M = 20×1,5 мм**, S = 22 мм		
	154	D = 10 мм, M = 20×1,5 мм**, S = 22 мм		
	164	D = 4 мм, D1 = 10 мм (только Pt100, Pt500, Pt1000)	сталь 12Х18Н10Т	60, 80, 100, 120, 160, 200, 250, 320
	174	D = 5 мм, D1 = 10 мм		
	184	D = 6 мм, D1 = 10 мм		

Продолжение таблицы 3

Конструктивное исполнение	Модель	Параметры	Материал	Длина монтажной части L*, мм
	294	D = 3 мм (только Pt100)	сталь 12Х18Н10Т	60, 80, 120, 160, 180, 200, 250, 320
	204	M = 10×1 мм, S = 14 мм	латунь	40, 65
	224	Датчик накладной на трубопровод диаметром от 20 до 200 мм. Крепится на трубопровод с помощью кабельного хомута.	латунь	43
	324	D = 6 мм	сталь 12Х18Н10Т	41

* Длина кабельного вывода I и длина монтажной части L выбираются при заказе.

** По спец. заказу возможно изготовление датчика с трубной резьбой.

ОБОЗНАЧЕНИЕ ПРИ ЗАКАЗЕ

ОВЕН ХДТСХХ4-Х.ХХ.Х/Х

Количество чувствительных элементов:

Один чувствительный элемент – стандарт
(при заказе не указывается)
2 – два чувствительных элемента

Конструктивное исполнение датчика (модель):

ХХ4 – датчики с кабельным выводом (табл. 3)

Номинальная статическая характеристика (НСХ):

50М (стандарт)
100М
50П
100П
Pt100 (стандарт)
Pt500
Pt1000

Длина кабельного вывода I, м:

0,2 – 0,2 м (стандарт)
По заказу – от 0,3 до 20 м; кратно 0,1 м

Длина монтажной части L, мм:

См. табл. 3

Схема внутренних соединений проводников:

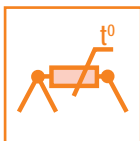
2 – двухпроводная
3 – трехпроводная (стандарт)
4 – четырехпроводная

Класс допуска:

А, В (стандарт), **С**

Пример обозначения при заказе: **ОВЕН ДТС054-50М.В3.60/1**

Это означает, что к изготовлению и поставке подлежит термопреобразователь сопротивления медный 50М, модель 054, класс допуска В, с трехпроводной схемой соединений, длиной монтажной части 60 мм, длиной кабельного вывода 1 м, диапазон измерения: -50...+150 °С.



ОВЕН ДТСxx5

Термопреобразователи сопротивления с коммутационной головкой

Таблица 4

КОНСТРУКТИВНЫЕ ИСПОЛНЕНИЯ

Конструктивное исполнение	Модель	Параметры	Материал	Длина монтажной части L*, мм		
	015	D = 8 мм	сталь 12X18Н10Т	60, 80, 100, 120, 160, 180, 200, 250, 320, 400, 500, 630, 800, 1000, 1250, 1600, 2000		
	025	D = 10 мм				
	035	D = 8 мм, M = 20×1,5 мм**, S = 22 мм				
	045	D = 10 мм, M = 20×1,5 мм**, S = 22 мм				
	145	D = 6 мм, M = 20×1,5 мм**, S = 22 мм				
	055	D = 10 мм, M = 20×1,5 мм**, S = 22 мм			сталь 12X18Н10Т	80, 100, 120, 160, 180, 200, 250, 320, 400, 500, 630, 800, 1000, 1250, 1600, 2000
	065	D = 8 мм, M = 20×1,5 мм**, S = 27 мм				
	075	D = 10 мм, M = 20×1,5 мм**, S = 27 мм				
	085	D = 10 мм, M = 27×2 мм**, S = 32 мм				
	095	D = 10 мм, M = 20×1,5 мм**, S = 22 мм				
	105	D = 8 мм, M = 20×1,5 мм**, S = 27 мм				

* Длина монтажной части L выбирается при заказе.

** По спец. заказу возможно изготовление датчиков с трубной резьбой.

ОБОЗНАЧЕНИЕ ПРИ ЗАКАЗЕ

ОВЕН ХДТСХХ5Х-Х.ХХ.Х.Х

Количество чувствительных элементов:

Один чувствительный элемент – стандарт
(при заказе не указывается)
2 – два чувствительных элемента

Конструктивное исполнение датчика (модель):

ХХ5 – датчики с коммутационной головкой (табл. 4)

Конструктивное исполнение коммутационной головки (см. табл. 5):

Стандартное исполнение при заказе не указывается
Л – увеличенная коммутационная головка

Номинальная статическая характеристика (НСХ):

50М (стандарт)
100М
50П
100П
Pt100 (стандарт)
Pt500
Pt1000

Материал коммутационной головки:

Пластмассовая – стандарт (при заказе не указывается)
МГ – металлическая

Длина монтажной части L, мм:

См. табл. 4

Схема внутренних соединений проводников:

2 – двухпроводная
3 – трехпроводная (стандарт)
4 – четырехпроводная

Класс допуска:

А, В (стандарт), **С**

Примечания:

1. Датчики 50/100 Ом с 2-проводной схемой соединения изготавливаются с длиной монтажной части не более 250 мм.
2. Датчики с металлической головкой и двумя чувствительными элементами производятся только с 2-проводной схемой соединения.
3. Датчики с двумя чувствительными элементами производятся только с увеличенной коммутационной головкой.
4. При измерении температуры выше 180 °С для моделей 015, 025, 105 рекомендуем использовать датчики с металлической головкой.

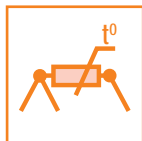
Пример обозначения при заказе: ОВЕН ДТС045-100М.В3.120.МГ

Это означает, что к изготовлению и поставке подлежит термопреобразователь сопротивления медный 100М, модель 045, класс допуска В, с трехпроводной схемой соединений, длиной монтажной части 120 мм, с металлической коммутационной головкой, диапазон измерения: -50...+180 °С.

Конструктивное исполнение коммутационных головок для ОВЕН ДТС

Таблица 5

Конструктивное исполнение головки	Стандартное исполнение	Увеличенная
Пластмассовая		
Металлическая		



ОВЕН ДТС125Л

Термопреобразователь сопротивления для измерения температуры воздуха

Таблица 6

КОНСТРУКТИВНЫЕ ИСПОЛНЕНИЯ

Конструктивное исполнение	Модель	Параметры	Материал	Диапазон рабочих температур		Длина монтажной части L*, мм	Экран для защиты от солнечных лучей	
				50М 100М	50П 100П Pt100 Pt500 Pt1000			
	125Л	D = 6 мм	сталь 12Х18Н10Т	-50...+125 °С	-50...+125 °С	60		ЭКРАН01
						80		ЭКРАН02
						100		ЭКРАН03

* Длина монтажной части L выбирается при заказе.

ОБОЗНАЧЕНИЕ ПРИ ЗАКАЗЕ

ОВЕН ДТС125Л-Х.ХХ.Х

Номинальная статическая характеристика (НСХ):

50М (стандарт)
100М
50П
100П
Pt100 (стандарт)
Pt500
Pt1000

Длина монтажной части L, мм:
60 (стандарт), **80**, **100**

Схема внутренних соединений проводников:

2 – двухпроводная
3 – трехпроводная (стандарт)
4 – четырехпроводная

Класс допуска:
А, **В** (стандарт), **С**

Пример обозначения при заказе: **ОВЕН ДТС125Л-100М.В3.80**

Это означает, что к изготовлению и поставке подлежит термопреобразователь сопротивления медный 100М, модель 125Л, класс допуска В, с трехпроводной схемой соединений, длиной погружаемой части 80 мм, диапазон измерения: -50...+125 °С.



ТУ 4211-022-45626536-2009
Декларация о соответствии ТР Таможенного союза
Свидетельство об утверждении типа средств измерений
Свидетельство о типовом одобрении Российского морского регистра судоходства

Общие сведения о термопарах

В общем случае термопара представляет собой два термоэлектрода из различных металлов, спаянных между собой. Один спай – «рабочий» – помещают в измеряемую среду, другой – «холодный» – должен находиться при температуре 0 °С. При разных температурах спаев по термоэлектродам протекает ЭДС, прямо пропорциональная разности этих температур. Рабочий спай защищается от прямого соприкосновения со средой защитной арматурой.

В качестве материалов термоэлектродов применяются различные сплавы, что определяет характеристики термопар и возможности их применения. Компания ОВЕН производит термопары пяти типов (ГОСТ Р 8.585-2001):

- хромель-копель (L). Термопары обладают высокой стабильностью при температурах до 600 °С;
- хромель-алюмель (K). Термопары отличаются стойкостью к окислению при высоких температурах до 1100 °С;

- нихросил-нисил (N). Имеют высокую стабильность и широкий диапазон рабочих температур: от -40 до +1250 °С, что позволяет использовать их для замены дорогостоящих термопар из драгоценных металлов;
- железо-константан (J). Термопары для работы при температурах до 750 °С, обладают достаточно высокой чувствительностью при невысокой стоимости;
- платинородий-платина (S). Термопара из благородных металлов, отличается высокой стабильностью и стойкостью к окислению при высоких температурах (до 1300 °С).

Основные преимущества термопар ОВЕН:

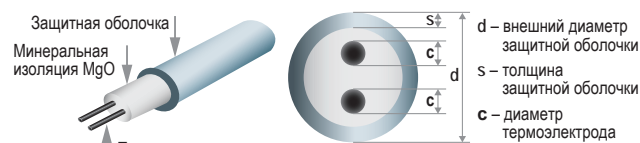
- большой диапазон измеряемых температур
- возможность измерения высоких температур
- разные варианты установки: приваривать, припаивать или крепить термопару (хомутом, на винт) к поверхности;
- способны выдерживать большие рабочие давления;
- для дополнительной защиты термоэлектродов от воздействия окружающей среды термопары могут производиться в защитных чехлах.

Термопары на основе КТМС

КТМС – Кабель Термопарный с Минеральной изоляцией в Стальной оболочке. Конструктивно КТМС состоит из гибкой металлической трубки, в которую помещены термоэлектроды (см. рис.). Пространство между термоэлектродами и стальной жаростойкой оболочкой заполнено плотной дисперсной минеральной изоляцией – оксидом магния.

Функциональные преимущества термопар из КТМС по сравнению с проволочными термопарами:

- низкий показатель тепловой инерции (не более 3–4 с) для регистрации быстротекущих процессов;
- высокая стабильность и увеличенный рабочий ресурс (превышение в 2-3 раза по сравнению с обычными);
- возможность изгиба, монтажа в труднодоступных местах и кабельных каналах (60-100 м);



Кабельная термопара с одной парой термоэлектродов

Класс допуска и диапазон измерений

Таблица 7

Тип термопреобразователя	Тип	Наименование	Класс допуска	Диапазон измеряемых температур (в зависимости от конструктивного исполнения)	Допустимые отклонения
ОВЕН ДТПК	ХА	хромель-алюмель	2	-40...+333 °С	±2,5 °С
			1	+333...+1200 °С	±0,0075Т
ОВЕН ДТПН	НН	нихросил-нисил	1	-40...+375 °С	±1,5 °С
			2	+375...+1200 °С	±0,004Т
ОВЕН ДТПЛ	ХК	хромель-копель	1	-40...+375 °С	±1,5 °С
			2	+375...+1300 °С	±0,004Т
ОВЕН ДТПJ	ЖК	железо-константан	1	-40...+360 °С	±2,5 °С
			2	+360...+600 °С	±(0,7 °С + 0,005Т)
ОВЕН ДТПJ	ЖК	железо-константан	1	-40...+375 °С	±1,5 °С
			2	+375...+750 °С	±0,004Т
ОВЕН ДТПS	ПП	платинородий-платина	1	0...+600 °С	±1,5 °С
			2	+600...+1600 °С	±0,0025Т

Значение показателя тепловой инерции ОВЕН ДТП не превышает:

10 с – для термопреобразователей с изолированным от корпуса измерительным спаем;

20 (60) с – для термопреобразователей с изолированным от корпуса измерительным спаем, зависит от конструктивного исполнения датчика.

T – температура измеряемой среды, °С.

ТЕХНИЧЕСКИЕ ХАРАКТЕРИСТИКИ





Характеристика		ОВЕН ДТП			
		ДТПХхх4 (с кабельным выводом)			
		ДТПLхх4	ДТПKхх4	ДТПJхх4	ДТПNхх4
Фото					
Номинальная статическая характеристика (НСХ)		L (ХК) хромель-копель	K (ХА) хромель-алюмель	J (ЖК) железо-константан	N (НН) нихросил-нисил
Диапазон измеряемых температур	термоэлектродная проволока	-40...+400 °С	-40...+400 °С	—	—
	КТМС	-40...+400 °С -40...+600 °С	-40...+400 °С -40...+600 °С -40...+800 °С -40...+900 °С	-40...+400 °С -40...+600 °С -40...+750 °С	-40...+1100 °С -40...+1250 °С
Класс допуска	термоэлектродная проволока	2	2	—	—
	КТМС	2	1		
Показатель тепловой инерции	термоэлектродная проволока	с изолированным рабочим спаем – не более 20 с с неизолированным рабочим спаем – не более 10 с			
	КТМС	с изолированным рабочим спаем – не более 3 с с неизолированным рабочим спаем – не более 2 с (зависит от диаметра КТМС)			
Количество чувствительных элементов		1 или 2			
Длина кабельного вывода		0,2 м – стандарт до 20 м – по заказу			
Диаметр термоэлектрода	термоэлектродная проволока	0,5 мм 0,7 мм	0,5 мм 0,7 мм	—	—
	КТМС	1,5 мм 3,0 мм	1,5 мм 2,0 мм 3,0 мм 4,5 мм	3,0 мм 4,5 мм	4,5 мм
Исполнение коммутационной головки		—			
Материал защитной арматуры	термоэлектродная проволока	латунь сталь 12Х18Н10Т		—	—
	КТМС	сталь 12Х18Н10Т	сталь 12Х1810Т сталь AISI 321 сталь AISI 310 сталь AISI 316 сталь AISI 316Т сталь 10Х23Н18	сталь AISI 316	сплав Microbell D
Степень защиты		IP54, IP67			
Схема внутренних соединений проводников		2 – двухпроводная			
Условное давление		0,4...10 МПа, в зависимости от конструктивного исполнения			
Исполнение сенсора относительно корпуса		<ul style="list-style-type: none"> • изолированный • неизолированный 			
Тип резьбового штуцера		<ul style="list-style-type: none"> • метрическая резьба • трубная резьба 			

Таблица 8

ОВЕН ДТП							
ДТПХхх5 (с коммутационной головкой)				ДТПХхх1 (поверхностные)		ДТПС из благородных металлов	
ДТПЛхх5	ДТПКхх5	ДТПЖхх5	ДТПНхх5	ДТПЛхх1	ДТПКхх1	ДТПС021.1	ДТПСхх5
							
L (ХК) хромель-копель	K (ХА) хромель-алюмель	J (ЖК) железо-константан	N (НН) нихросил-нисил	L (ХК) хромель-копель	K (ХА) хромель-алюмель	S (ПП) платина-10% родий/платина	
-40...+600 °С	-40...+800 °С -40...+900 °С	—	—	-40...+300 °С -40...+600 °С	-40...+300 °С -40...+1100 °С	0...+1300 °С	
-40...+600 °С	-40...+800 °С -40...+900 °С -40...+1000 °С -40...+1100 °С	-40...+550 °С -40...+750 °С	-40...+1100 °С -40...+1250 °С	—	—	—	
2	2	—	—	2		2	
2	1			—		—	
с изолированным рабочим спаем – не более 20 с с неизолированным рабочим спаем – не более 10 с				не более 3 с		не более 5 с	не более 50 с не более 90 с
с изолированным рабочим спаем – не более 3 с с неизолированным рабочим спаем – не более 2 с (зависит от диаметра КТМС)				—		—	
1 или 2				1		1	
—				до 20 м – по заказу		до 20 м – по заказу	—
0,5 мм 0,7 мм 1,2 мм	0,5 мм 0,7 мм 1,2 мм	—	—	0,5 мм 0,7 мм 1,2 мм 3,2 мм		0,4 мм (платинородиевый) / 0,5 мм (платиновый)	
3,0 мм	3,0 мм 4,5 мм	3,0 мм 4,5 мм	3,0 мм 4,5 мм	—		—	
пластмассовая металлическая				—		—	металлическая
сталь 12Х18Н10Т	сталь 12Х1810Т сталь 10Х23Н18	—	—	нить К11С6 корунд CER795		—	корунд CER795
сталь 12Х18Н10Т	сталь 12Х1810Т сталь 15Х25Т сталь ХН45Ю сталь AISI 321 сталь AISI 310 сталь AISI 316 сталь AISI 316Т сталь 10Х23Н18 корунд CER795	сталь AISI 316	сталь ХН45Ю сплав Microbell D корунд CER795	—		—	—
IP54, IP65							
2 – двухпроводная							
0,4...10 МПа, в зависимости от конструктивного исполнения							
• изолированный • неизолированный				• неизолированный		• изолированный	
• метрическая резьба • трубная резьба				—		—	• метрич. резьба • трубная резьба



ОВЕН ДТПХхх4

Преобразователи термоэлектрические на основе термоэлектродной проволоки с кабельным выводом

Таблица 9

КОНСТРУКТИВНЫЕ ИСПОЛНЕНИЯ

Конструктивное исполнение	Модель	Параметры	Материал	Длина монтажной части L*, мм
	014	D = 5 мм	ДТПК, ДТПЛ латунь (-40...+300 °С)	20
	024	D = 8 мм	ДТПК, ДТПЛ сталь 12Х18Н10Т (-40...+400 °С)	30
	034	D = 5 мм M = 8×1 мм	ДТПК, ДТПЛ латунь (-40...+300 °С)	20
	044	D = 8 мм M = 12×1,5 мм	ДТПК, ДТПЛ сталь 12Х18Н10Т (-40...+400 °С)	30
	054	D = 6 мм M = 16×1,5 мм** S = 22 мм, h = 9 мм		
	064	D = 8 мм M = 20×1,5 мм** S = 27 мм, h = 8 мм		
	074	D = 10 мм, M = 20×1,5 мм** S = 27 мм, h = 8 мм		
	084	D = 10 мм M = 20×1,5 мм** S = 27 мм, h = 8 мм		60, 80, 100, 120, 160, 180, 200, 250, 320, 400, 500, 630, 800, 1000
	094	D = 6 мм D1 = 13 мм		
	104	D = 8 мм D1 = 18 мм	ДТПК, ДТПЛ сталь 12Х18Н10Т (-40...+400 °С)	
	114	D = 10 мм D1 = 18 мм		
	124	D = 6 мм M = 16×1,5 мм** S = 17 мм		
	134	D = 8 мм M = 20×1,5 мм** S = 22 мм		10, 32, 40, 60, 80, 120, 160, 200, 250, 320, 400, 500
	144	D = 10 мм M = 20×1,5 мм** S = 22 мм		
	154	D = 10 мм M = 20×1,5 мм** S = 22 мм		
	154	D = 10 мм M = 20×1,5 мм** S = 22 мм		

Продолжение таблицы 9

Конструктивное исполнение	Модель	Параметры	Материал	Длина монтажной части L*, мм
	194	D = 5 мм D1 = 10 мм	ДТПК, ДТПЛ сталь 12Х18Н10Т (-40...+400 °С)	60, 80, 100, 120, 160, 200, 250, 320
	204	M = 10×1 мм S = 14 мм	ДТПК, ДТПЛ латунь (-40...+400 °С)	40, 65

* Длина кабельного вывода I и длина монтажной части L выбираются при заказе.

** По спец. заказу возможно изготовление датчика с трубной резьбой.

ОБОЗНАЧЕНИЕ ПРИ ЗАКАЗЕ

ОВЕН ХДТПХХХ4-ХХ.Х/ХХ

Количество чувствительных элементов: Один чувствительный элемент – стандарт (при заказе не указывается) 2 – два чувствительных элемента		Тип кабеля: Кабель ДКТ – стандарт (при заказе не указывается) К – кабель СФКЭ
Номинальная статическая характеристика (НСХ): К – преобразователь типа ТПК (ХА) хромель-алюмель Л – преобразователь типа ТПЛ (ХК) хромель-копель		Длина кабельного вывода I, м: 0,2 – 0,2 м (стандарт) По заказу – от 0,3 до 20 м; кратно 0,1 м
Конструктивное исполнение датчика (модель): ХХ4 – датчики с кабельным выводом (табл. 9)		Длина монтажной части L, мм: См. табл. 9
Исполнение рабочего спая относительно корпуса: 0 – изолированный 1 – неизолированный		Диаметр термоэлектрода: 0 – 0,5 мм (стандарт) 1 – 0,7 мм

Пример обозначения при заказе: **ОВЕН ДТПЛ054-00.60/1,5**

Это означает, что к изготовлению и поставке подлежит преобразователь термоэлектрический «хромель-копель» с диапазоном измерения температуры: -40...+400 °С, с изолированным рабочим спаем, диаметром термоэлектрода 0,5 мм, длиной монтажной части 60 мм, длиной кабельного вывода 1,5 м, в корпусе 054.



ОВЕН ДТПХхх5

Преобразователи термоэлектрические на основе термоэлектродной проволоки с коммутационной головкой

Таблица 10

КОНСТРУКТИВНЫЕ ИСПОЛНЕНИЯ

Конструктивное исполнение	Модель	Параметры	Материал	Длина монтажной части L*, мм	
	015	D = 8 мм	ДТПЛ сталь 12Х18Н10Т (-40...+600 °С) ДТПК сталь 12Х18Н10Т (-40...+800 °С)	60, 80, 100, 120, 160, 180, 200, 250, 320, 400, 500, 630, 800, 1000, 1250, 1600, 2000	
	025	D = 10 мм	ДТПЛ сталь 12Х18Н10Т (-40...+600 °С) ДТПК сталь 12Х18Н10Т (-40...+800 °С) 10Х23Н18 (-40...+900 °С)		
	035	D = 8 мм M = 20×1,5 мм** S = 22 мм	ДТПЛ сталь 12Х18Н10Т (-40...+600 °С) ДТПК сталь 12Х18Н10Т (-40...+800 °С)		
	045	D = 10 мм M = 20×1,5 мм** S = 22 мм	ДТПЛ сталь 12Х18Н10Т (-40...+600 °С) ДТПК сталь 12Х18Н10Т (-40...+800 °С) 10Х23Н18 (-40...+900 °С)		
	055	D = 10 мм M = 20×1,5 мм** S = 22 мм	ДТПЛ сталь 12Х18Н10Т (-40...+600 °С) ДТПК сталь 12Х18Н10Т (-40...+800 °С)		80, 100, 120, 160, 180, 200, 250, 320, 400, 500, 630, 800, 1000, 1250, 1600, 2000
	065	D = 8 мм M = 20×1,5 мм** S = 27 мм	ДТПЛ сталь 12Х18Н10Т (-40...+600 °С) ДТПК сталь 12Х18Н10Т (-40...+800 °С)		
	075	D = 10 мм M = 20×1,5 мм** S = 27 мм	ДТПЛ сталь 12Х18Н10Т (-40...+600 °С)		
	085	D = 10 мм M = 27×2 мм** S = 32 мм	ДТПК сталь 12Х18Н10Т (-40...+800 °С) 10Х23Н18 (-40...+900 °С)		
	095	D = 10 мм M = 20×1,5 мм** S = 22 мм	ДТПЛ сталь 12Х18Н10Т (-40...+600 °С) ДТПК сталь 12Х18Н10Т (-40...+800 °С)		60, 80, 100, 120, 160, 180, 200, 250, 320, 400, 500, 630, 800, 1000, 1250, 1600, 2000
	105	D = 8 мм M = 20×1,5 мм** S = 27 мм	ДТПЛ сталь 12Х18Н10Т (-40...+600 °С) ДТПК сталь 12Х18Н10Т (-40...+800 °С)		
	185	D = 10 мм M = 22×1,5 мм** S = 27 мм	ДТПЛ сталь 12Х18Н10Т (-40...+600 °С) ДТПК сталь 12Х18Н10Т (-40...+800 °С)	80, 100, 120, 160, 180, 200, 250, 320, 400	
	195	D = 10 мм M = 27×2 мм** S = 27 мм			
	205	D = 10 мм M = 22×1,5 мм** S = 27 мм R = 9,5 мм	ДТПЛ сталь 12Х18Н10Т (-40...+600 °С) ДТПК сталь 12Х18Н10Т (-40...+800 °С)	80, 100, 120, 160, 180, 200, 250, 320, 400	
	215	D = 10 мм M = 27×2 мм** S = 32 мм R = 12 мм			

Конструктивное исполнение	Модель	Параметры	Материал	Длина монтажной части L*, мм
	265	D = 6 мм M = 22×1,5 мм** S = 27 мм	ДТПЛ сталь 12Х18Н10Т (-40...+600 °С) ДТПК сталь 12Х18Н10Т (-40...+800 °С)	80, 100, 120, 160, 180, 200, 250, 320, 400, 500, 630, 800, 1000

* Длина монтажной части L выбирается при заказе.

** По спец. заказу возможно изготовление датчика с трубной резьбой.

ОБОЗНАЧЕНИЕ ПРИ ЗАКАЗЕ

ОВЕН ХДТПХХХ5 Х-ХХХХ.Х

Количество чувствительных элементов: Один чувствительный элемент – стандарт (при заказе не указывается) 2 – два чувствительных элемента		Длина монтажной части L, мм: См. табл. 10
Номинальная статическая характеристика (НСХ): К – преобразователь типа ТПК (ХА) хромель-алюмель Л – преобразователь типа ТПЛ (ХК) хромель-копель		Материал защитной арматуры: для ДТПЛ 0 – сталь 12Х18Н10Т (-40...+600 °С), мод. 015–265 для ДТПК 0 – сталь 12Х18Н10Т (-40...+800 °С), мод. 015–265 1 – сталь 10Х23Н18 (-40...+900 °С), мод. 025, 045, 075, 085
Конструктивное исполнение датчика (модель): ХХ5 – датчики с коммутационной головкой (табл. 10)		Материал коммутационной головки: 0 – пластмассовая 1 – металлическая
Конструктивное исполнение коммутационной головки (см. табл. 11): Стандартное исполнение при заказе не указывается Л – увеличенная коммутационная головка		Диаметр термоэлектрода: 0 – 0,5 мм 1 – 0,7 мм (стандарт) 2 – 1,2 мм
Исполнение рабочего спая относительно корпуса: 0 – изолированный 1 – неизолированный		

Примечание: при измерении температуры выше 180 °С для моделей 015, 025, 105 рекомендуем использовать датчики с металлической головкой.

Пример обозначения при заказе: **ОВЕН ДТПК045-0211.120**

Это означает, что изготовлению и поставке подлежит преобразователь термоэлектрический «хромель-алюмель», материал защитной арматуры – сталь 10Х23Н18 с диапазоном измерения температуры: -40...+900 °С, с изолированным рабочим спаем, диаметром термоэлектрода 1,2 мм, с металлической коммутационной головкой, длиной монтажной части 120 мм, в корпусе 045.

Конструктивное исполнение коммутационных головок для ОВЕН ДТП

Таблица 11

Конструктивное исполнение головки	Стандартное исполнение	Увеличенная
Пластмассовая		
Металлическая		



ОВЕН ДТПХхх4



Преобразователи термоэлектрические на основе КТМС с кабельным выводом

Таблица 12

КОНСТРУКТИВНЫЕ ИСПОЛНЕНИЯ

Конструктивное исполнение	Модель	Параметры	Диаметр КТМС	Материал	Длина монтажной части L*, мм
	174	D = 2 мм D1 = 10 мм	2 мм	ДТПК сталь AISI 321 (-40...+400 °C) ДТПЛ сталь 12Х18Н10Т (-40...+400 °C)	60, 80, 100, 120, 160, 200, 250, 320
	184	D = 3 мм D1 = 10 мм	3 мм		
	444	D = 4,5 мм	4,5 мм	ДТПК сталь AISI 310 (-40...+900 °C) ДТПЛ сталь AISI 316 (-40...+750 °C) ДТПН сплав Microbell D (-40...+1250 °C)	60...30 000, кратно 10 мм
	454	D = 1,5 мм	1,5 мм	ДТПК сталь AISI 321 (-40...+800 °C)	
	334	D = 2 мм	2 мм		
	344	D = 3 мм	3 мм	ДТПЛ сталь 12Х18Н10Т (-40...+400 °C) ДТПК сталь 12Х18Н10Т (-40...+800 °C) ДТПЛ сталь AISI 316 (-40...+750 °C)	
	464	D = 3 мм D1 = 7,2 мм БС7**	3 мм	ДТПЛ сталь 12Х18Н10Т (-40...+400 °C) ДТПК сталь AISI 321 (-40...+400 °C) ДТПЛ сталь AISI 316 (-40...+400 °C)	10...100, кратно 10 мм
	234	D = 4,5 мм D1 = 12,5 мм БС12**	4,5 мм	ДТПК сталь AISI 310 (-40...+400 °C) ДТПЛ сталь AISI 316 (-40...+400 °C)	
	364	D = 1,5 мм	1,5 мм	ДТПК сталь AISI 321 (-40...+800 °C)	60...30 000, кратно 10 мм
	374	D = 2 мм	2 мм		
	384	D = 3 мм	3 мм		
	284	D = 4,5 мм	4,5 мм	ДТПК сталь AISI 310 (-40...+900 °C) ДТПЛ сталь AISI 316 (-40...+600 °C) ДТПН сплав Microbell D (-40...+1250 °C)	

* Длина кабельного вывода I и длина монтажной части L выбираются при заказе.

** БС – байонетное соединение

ОБОЗНАЧЕНИЕ ПРИ ЗАКАЗЕ

ОВЕН X ДТПХ XX4-XX.X/XX.X

Количество чувствительных элементов:

Один чувствительный элемент – стандарт (при заказе не указывается)

2 – два чувствительных элемента

Номинальная статическая характеристика (НСХ):

К – преобразователь типа ТПК (ХА) хромель-алюмель

L – преобразователь типа ТПЛ (ХК) хромель-копель

N – преобразователь типа ТПН (НН) нихросил-нисил

J – преобразователь типа ТПЖ (ЖК) железо-константан

Конструктивное исполнение датчика (модель):

XX4 – датчики с кабельным выводом (табл. 12)

Исполнение рабочего спая относительно корпуса:

0 – изолированный

1 – неизолированный

Класс допуска:

1 – первый класс (для НСХ типа К, N, J);

Второй класс (для НСХ типа L) – при заказе не указывается

Тип кабеля:

К – кабель СФКЭ (для НСХ типа L) или ННЭ (для НСХ типа К, N)

С – силикон

Длина кабельного вывода I, м:

0,2 – 0,2 м (стандарт)

По заказу – от 0,3 до 20 м; кратно 0,1 м

Длина монтажной части L, мм:

См. табл. 12

Диаметр КТМС:

5 – 1,5 мм **7** – 3,0 мм

6 – 2,0 мм **9** – 4,5 мм

(зависит от модели, см. табл. 12)

Пример обозначения при заказе: **ОВЕН ДТПН444-09.100/5С.1**

Это означает, что изготовлению и поставке подлежит термопара «нихросил-нисил» с диапазоном измерения температуры: -40...+1250 °С, с изолированным рабочим спаем, диаметром КТМС 4,5 мм, длиной монтажной части 100 мм, длиной силиконового кабельного вывода 5 м, классом допуска 1, конструктивное исполнение 444.

Преобразователи термоэлектрические на основе КТМС с кабельным выводом, мод. 254

Модель 254 отличается наличием вывода КТМС L1 между монтажной частью L и стандартным кабельным выводом I (силиконовым или ННЭ), что позволяет вынести кабельный вывод I из зоны высоких температур.

Таблица 13.1

КОНСТРУКТИВНЫЕ ИСПОЛНЕНИЯ

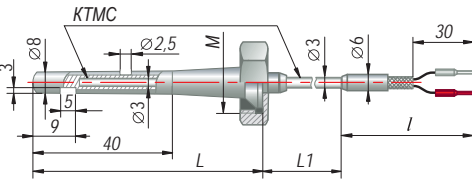
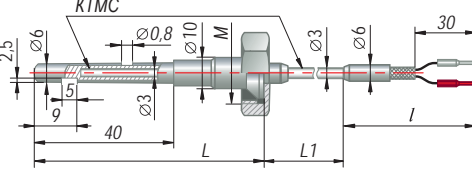
Конструктивное исполнение	Модель	Параметры	Диаметр КТМС	Материал	Длина монтажной части L, мм	Длина вывода КТМС L1, мм
	254	D = 8 мм M = 20×1,5 мм (накидная)	3 мм	ДТПК (-40...+800 °С) Материал защитной арматуры: сталь 12Х18Н10Т Материал оболочки КТМС: сталь AISI 321	80	60...100 000, кратно 10 мм

Преобразователи термоэлектрические на основе КТМС с кабельным выводом, мод. 264, 274

Модели 264 и 274 предназначены для измерения температуры высокоскоростных газовых потоков (до 180 м/с; Ру среды – 0,25 МПа для ДТПК264; 0,15 МПа для ДТПК274) в газотурбинных установках и двигателях внутреннего сгорания.

Таблица 13.2

КОНСТРУКТИВНЫЕ ИСПОЛНЕНИЯ

Конструктивное исполнение	Модель	Параметры	Диаметр КТМС	Материал	Длина монтажной части L, мм	Длина вывода КТМС L1, мм
	264	D = 8 мм M = 20×1,5 мм (накидная)	3 мм	ДТПЛ (-40...+600 °С) Материал защитной арматуры: сталь 12Х18Н10Т Материал оболочки КТМС: 12Х18Н10Т	80	60...100 000, кратно 10 мм
	274	D = 6 мм M = 20×1,5 мм (накидная)		ДТПК (-40...+800 °С) Материал защитной арматуры: сталь 12Х18Н10Т Материал оболочки КТМС: сталь AISI 321	60, 80, 100, 200	

* Длина кабельного вывода I, длина монтажной части L1 и длина вывода КТМС L2 выбираются при заказе.

ОБОЗНАЧЕНИЕ ПРИ ЗАКАЗЕ

ОВЕН ДТПКХХ4-Х7.Х/Х/ХХ.1

Конструктивное исполнение датчика (модель):

254
264
274

Исполнение рабочего спая относительно корпуса:

0 – изолированный
1 – неизолированный

Тип кабеля:

К – кабель СФКЭ (для L) или кабель ННЭ (для К)
С – силикон

Длина кабельного вывода I, м:

0,2 – 0,2 м (стандарт)
По заказу – от 0,3 до 20 м; кратно 0,1 м

Длина вывода КТМС L1, мм:

По заказу – от 60 до 100 000 мм, кратно 10 мм

Длина монтажной части L, мм:

См. табл. 13.1 и 13.2

Пример обозначения при заказе: **ОВЕН ДТПК264-07.100/5000/10С.1**

Это означает, что изготовлению и поставке подлежит термоэлектрический преобразователь с чувствительным элементом КТМС «хромель-алюмель», материал арматуры 12Х18Н10Т, материал защитной оболочки КТМС – AISI321, с диапазоном измерения температуры: -40... +800 °С, с изолированным рабочим спаем, диаметром КТМС 3 мм, длиной монтажной части L1=100 мм, длиной вывода КТМС L2=5000 мм, длиной силиконового кабельного вывода 10 м; конструктивное исполнение 264.



ОВЕН ДТПХхх5



Преобразователи термоэлектрические на основе КТМС с коммутационной головкой

Таблица 14

КОНСТРУКТИВНЫЕ ИСПОЛНЕНИЯ

Конструктивное исполнение	Модель	Параметры	Диаметр КТМС	Материал	Длина монтажной части L*, мм
	275	D = 3 мм D = 4,5 мм D – диаметр КТМС	3 мм 4,5 мм	ДТПЛ сталь 12Х18Н10Т (-40...+600 °С) диаметр КТМС 3,0 мм	100...20 000, кратно 10 мм
	285	D = 3 мм D = 4,5 мм M = 20×1,5 мм S = 22 мм D – диаметр КТМС		ДТПК сталь AISI 321 (-40...+800 °С) диаметр КТМС 3,0 мм диаметр КТМС 4,5 мм сталь AISI 310 (-40...+900 °С) диаметр КТМС 4,5 мм	
	295	D = 3 мм D = 4,5 мм M = 20×1,5 мм S = 22 мм D – диаметр КТМС		ДТПЛ сталь AISI 316 (-40...+900 °С) диаметр КТМС 3,0 мм диаметр КТМС 4,5 мм	
	365	D = 3 мм D = 4,5 мм M = 20×1,5 мм S = 27 мм D – диаметр КТМС		ДТПП сплав Microbell D (-40...+1250 °С) диаметр КТМС 4,5 мм	
	115	D = 20 мм		ДТПЛ сталь 12Х18Н10Т (-40...+600 °С) диаметр КТМС 3,0 мм	
	125	D = 20 мм	4,5 мм	ДТПК сталь 12Х18Н10Т (-40...+800 °С) 15Х25Т (-40...+1000 °С) ХН45Ю (-40...+1100 °С) диаметр КТМС 4,5 мм	250, 320, 400, 500, 630, 800, 1000, 1250, 1600, 2000
	225	D = 20 мм		ДТПП сталь ХН45Ю (-40...+1250 °С) диаметр КТМС 4,5 мм	
	135	D = 20 мм, M = 27×2 мм**, S = 32 мм			
	145	D = 12 мм, D1 = 20 мм	4,5 мм	ДТПК корунд CER795 (-40...+1100 °С) ДТПП корунд CER795 (-40...+1250 °С)	250, 320, 400, 500, 630, 800, 1000, 1250, 1600, 2000

Конструктивное исполнение	Модель	Параметры	Диаметр КТМС	Материал	Длина монтажной части L*, мм
	155	D = 20 мм, D1 = 30 мм	4,5 мм	ДТПК корунд CER795 (-40...+1100 °С)	250, 320, 400, 500, 630, 800, 1000, 1250, 1600, 2000
	165	D = 20 мм, D1 = 30 мм, M = 27×2 мм**, S = 32 мм		ДТПП корунд CER795 (-40...+1250 °С)	

* Длина монтажной части L выбирается при заказе.

** По спец. заказу возможно изготовление датчика с трубной резьбой.

ОБОЗНАЧЕНИЕ ПРИ ЗАКАЗЕ

ОВЕН ХДТПXXX5-XXXX.XX

Количество чувствительных элементов:

Один чувствительный элемент – стандарт
(при заказе не указывается)
2 – два чувствительных элемента

Номинальная статическая характеристика (НСХ):

K – преобразователь типа ТПК (ХА) хромель-алюмель
L – преобразователь типа ТПЛ (ХК) хромель-копель
N – преобразователь типа ТПН (НН) нихросил-нисил
J – преобразователь типа ТПЖ (ЖК) железо-константан

Конструктивное исполнение датчика (модель):

XX5 – датчики с коммутационной головкой (табл. 14)

Исполнение рабочего спая относительно корпуса:

0 – изолированный **1** – неизолированный

Диаметр КТМС:

7 – 3,0 мм
9 – 4,5 мм

Материал коммутационной головки:

0 – пластмассовая
1 – металлическая

Класс допуска:

1 – первый
– второй класс, при заказе не указывается

Длина монтажной части L, мм*:

См. табл. 14

Материал защитной арматуры:

для ДТПЛ

0 – сталь 12Х18Н10Т (-40...+600 °С), диаметр КТМС 3,0 мм

для ДТПК

5 – сталь AISI 310 (-40...+900 °С), диаметр КТМС 4,5 мм
6 – сталь AISI 316 (-40...+900 °С), диаметр КТМС 3,0 мм; 4,5 мм
7 – сталь AISI 321 (-40...+800 °С), диаметр КТМС 3,0 мм; 4,5 мм

для ДТПН

8 – Microbell D (-40...+1250 °С), мод. 275, 285, 295, 365

для ДТПЖ

6 – сталь AISI 316 (-40...+600 °С), диаметр КТМС 3,0 мм; 4,5 мм

* В обозначении при заказе длины монтажной части для модели 115 указывается соотношение L1/L2.

Пример обозначения при заказе: ОВЕН ДТПК125-0910.500.1

Это означает, что изготовлению и поставке подлежит преобразователь термоэлектрический «хромель-алюмель», материал защитной арматуры – сталь 12Х18Н10Т с диапазоном измерения температуры: -40...+800 °С, с изолированным рабочим спаем, диаметром КТМС 4,5 мм, с металлической коммутационной головкой, длиной монтажной части 500 мм, классом допуска 1, конструктивное исполнение 125.

Конструктивное исполнение коммутационных головок для ОВЕН ДТПХхх5 на основе КТМС

Таблица 15

Конструктивное исполнение головки	Увеличенная (стандарт)		Увеличенная с защелкой (по заказу)
	пластмассовая	металлическая	металлическая
Чертеж			
Модели	275, 285, 295, 365	275, 285, 295, 365, 115-165, 225	115-165, 225 по заказу



ОВЕН ДТПХхх1

Преобразователи термоэлектрические поверхностные

Таблица 16

КОНСТРУКТИВНЫЕ ИСПОЛНЕНИЯ

Конструктивное исполнение	Модель	Диаметр термоэлектродов	D, мм	D1, мм	Тип изоляции	Диапазон измеряемых температур	Длина термопары L, м	Длина кабельного вывода I
	011	0,5 мм	1,8	2,0	нить K11C6	ДТПК ДТПЛ -40...+300 °С	0,2...20, кратно 0,01 м	—
		0,7 мм	2,0	2,8				
		1,2 мм	2,8	4,0				
	021	0,5 мм	4,63...5	—	корунд CER795	ДТПК -40...+1100 °С ДТПЛ -40...+600 °С	0,2...20, кратно 0,01 м	—
		0,7 мм						
		1,2 мм	6,4...7,0	—	корунд CER795			
		3,2 мм	12	—				
	031	0,5 мм	1,8	4,63	корунд CER795/ K11C6	ДТПК ДТПЛ -40...+600 °С	0,2...20, кратно 0,01 м	по заказу – любая (до 20 м)
		0,7 мм	2,0	7,0				
		1,2 мм	2,8	7,0				

Примечание:

Длина термопары L и длина кабельного вывода I выбираются при заказе.

ОБОЗНАЧЕНИЕ ПРИ ЗАКАЗЕ

ОВЕН ДТПХХХ1-Х/Х/Х

Номинальная статическая характеристика (НСХ):

К – преобразователь типа ТПК (ХА) хромель-алюмель
Л – преобразователь типа ТПЛ (ХК) хромель-копель

Конструктивное исполнение датчика (модель):

ХХ1 – датчики с кабельным выводом (табл. 16)

Длина кабельного вывода (только для моделей 031) I, м:
по заказу – любая (до 20 м)

Длина термопары, L, м:
от 0,2 до 20, значения кратные 0,01 м

Диаметр термоэлектродов, мм:
0,5 0,7 1,2 3,2

Пример обозначения при заказе: ОВЕН ДТПЛО21-0,5/5

Это означает, что изготовлению и поставке подлежит преобразователь термоэлектрический «хромель-копель», модели 021 с изоляцией – трубка МКРц, диаметром термоэлектродов 0,5 мм, длиной термопары 5 м, диапазон измерения: -40...+600 °С.

Пример обозначения при заказе: ОВЕН ДТПКО31-0,7/10/3

Это означает, что изготовлению и поставке подлежит преобразователь термоэлектрический «хромель-алюмель», модели 031 с изоляцией – трубка МКРц, диаметром термоэлектродов 0,7 мм, длиной термопары – 10 м, длиной кабельного вывода – 3 м, диапазон измерения: -40...+1100 °С.



ОВЕН ДТЭС (ПП)

Преобразователи термоэлектрические из благородных металлов

Таблица 17

КОНСТРУКТИВНЫЕ ИСПОЛНЕНИЯ

Конструктивное исполнение	Обозначение при заказе (модель)	Параметры	Исполнение рабочего спая отн. корпуса	Диаметр термоэлектродов	Материал защитной арматуры	Длина термопары L
	ДТЭС021.10-0,5/L	$D \leq 4,6$ мм	неизолированный		корунд CER795	0,2...2 м
	ДТЭС021.1Э-0,5/L	$D \leq 4,6$ мм	изолированный		(0...+1300 °С)	0,2...2 м
	ДТЭС145-0019.L	$D = 12$ мм $D1 = 20$ мм		платинородий – 0,4 мм		
	ДТЭС155-0019.L	$D = 20$ мм $D1 = 30$ мм	изолированный	платина – 0,5 мм	корунд CER795	250, 320, 400, 500, 630, 800, 1000, 1250, 1600, 2000 мм
	ДТЭС165-0019.L	$D = 20$ мм $D1 = 30$ мм $M = 27 \times 2$ мм $S = 32$ мм			металлическая коммутационная головка	(длина монтажной части)

Примечание:

Длина термопары L выбирается при заказе.

ОБОЗНАЧЕНИЕ ПРИ ЗАКАЗЕ

ОВЕН ДТЭС021.1 X-0,5.X

Исполнение рабочего спая относительно корпуса:

- 0** – неизолированный
- Э** – изолированный

Длина термопары L, м:

См. табл. 17

ОВЕН ДТЭСXX5-0019.X

Конструктивное исполнение датчика (модель):

- 145 155 165**
- (см. табл. 17)

Длина монтажной части L, мм:

См. табл. 17

Пример обозначения при заказе: ОВЕН ДТЭС021.10-0,5/0,2

Это означает, что изготовлению и поставке подлежит термопара «платинородий-платиновая», модель 021.1, с неизолированным рабочим спаем, диаметр термоэлектродов: платинородий – 0,4 мм, платина – 0,5 мм, длина термопары – 0,2 м, диапазон измерения: 0...+1300 °С.

Пример обозначения при заказе: ОВЕН ДТЭС145-0019.250

Это означает, что изготовлению и поставке подлежит термопара «платинородий-платиновая», модель 145, с изолированным рабочим спаем, диаметр термоэлектродов: платинородий – 0,4 мм, платина – 0,5 мм, с металлической коммутационной головкой, материал корпуса – корунд CER795, длина монтажной части 250 мм, диапазон измерения: 0...+1300 °С.



НПТ-3



Свидетельство об утверждении типа средств измерений

Предназначены для измерения и непрерывного преобразования температуры твердых, жидких, газообразных и сыпучих веществ в унифицированный выходной сигнал постоянного тока 4...20 мА.

В состав термопреобразователя входят:

- первичный преобразователь (термозонд) — термопреобразователь сопротивления (ДТС) или преобразователь термоэлектрический (ДТП);
- измерительный преобразователь НПТ-3.

Использование в составе изделия микропроцессорного преобразователя НПТ-3 позволяет устанавливать через USB-интерфейс любой диапазон измерения температуры в пределах диапазона измерения соответствующего термозонда.

Таблица 18

ТЕХНИЧЕСКИЕ ХАРАКТЕРИСТИКИ

Характеристика	ОВЕН ДТС.И				ОВЕН ДТП.И			
	ДТС125М.И (термопреобразователь сопротивления для измерения температуры воздуха)		ДТСxx5М.И (термопреобразователи сопротивления с коммутационной головкой)		ДТПХxx5М.И (термоэлектрические преобразователи с коммутационной головкой)			
Номинальная статическая характеристика (НСХ)	50М 100М	100П Pt100	50М 100М	100П Pt100	L (ХК) хромель- копель	K (ХА) хромель- алюмель	N (НН) нихросил- нисил	J (ЖК) железо- константан
Диапазон измеряемых температур (максимальное значение, диапазон преобразования см. обозначение при заказе)	-50...+100 °С	-50...+100 °С	-50...+180 °С	-50...+500 °С	-40...+600 °С	-40...+900 °С	-40...+1250 °С	-40...+750 °С
Погрешность	±0,5 или ±1,0	±0,25 или ±0,5	±0,5 или ±1,0	±0,25 или ±0,5	±1,0	±1,0	±1,0	±1,0
Диапазон выходного тока преобразователя	4...20 мА							
Вид зависимости «ток от температуры»	линейная							
Нелинейность преобразования	не хуже ±0,2 %							
Разрядность цифро-аналогового преобразователя	не менее 12 бит							
Диапазон допустимых напряжений питания (постоянного тока)	12...36 В (номинальное =24 В)							
Сопротивление каждого провода, соединяющего преобразователь с термометром сопротивления	не более 30 Ом				—			
Сопротивление линии связи с термоэлектрическим преобразователем	—				не более 100 Ом			
Номинальное значение сопротивления нагрузки (при напряжении питания 24 В)	500 Ом ±5 %							
Максимальное допустимое сопротивление нагрузки (при напряжении питания 36 В)	1250 Ом							
Пульсации выходного сигнала	0,6 %							
Время установления рабочего режима для преобразователя (предварительный прогрев) после включения напряжения питания	не более 30 мин							
Показатель тепловой инерции	не более 20...40 с							
Исполнение сенсора относительно корпуса	изолированный							
Материал коммутационной головки	пластмассовая		пластмассовая металлическая		пластмассовая металлическая			
Тип резьбового штуцера	—		метрическая или трубная резьба		метрическая или трубная резьба			
Материал защитной арматуры	сталь 12Х18Н10Т				сталь 12Х18Н10Т	сталь 12Х18Н10Т сталь 10Х23Н18 сталь АISI 321 сталь АISI 310 сталь АISI 316	сплав Microbell D	сталь АISI 316
Степень защиты	IP54 (исполнение с пластмассовой коммутационной головкой) IP65 (исполнение с металлической коммутационной головкой и ДТС125М)							

4...20
мА

ОВЕН ДТС125М.И

Термопреобразователь сопротивления с выходным сигналом 4...20 мА для измерения температуры воздуха

Таблица 19

КОНСТРУКТИВНЫЕ ИСПОЛНЕНИЯ

Конструктивное исполнение	Модель	Параметры	Материал	Диапазон рабочих температур	Длина монтажной части L*, мм	Экран для защиты от солнечных лучей
	125М	D = 6 мм	сталь 12Х18Н10Т	-50...+100 °С	60	ЭКРАНО1
					80	ЭКРАНО2
					100	ЭКРАНО3

* Длина монтажной части L выбирается при заказе.

ОБОЗНАЧЕНИЕ ПРИ ЗАКАЗЕ

ОВЕН ДТС125М-Х.Х.Х.И[Х]

Номинальная статическая характеристика:
50М 100М 100П Pt100

Класс точности, %:
для 50М, 100М для 100П, Pt100
0,5 или 1,0 0,25 или 0,5

Длина монтажной части L, мм:
См. табл. 19

Диапазон преобразования:

для 50М, 100М	для 100П, Pt100
2 - «0...+100 °С»	12 - «-50...+100 °С»
14 - «-20...+80 °С»	14 - «-20...+80 °С»
15 - «-40...+80 °С»	15 - «-40...+80 °С»

Пример обозначения при заказе: **ОВЕН ДТС125М-50М.0,5.80.И[14]**

Это означает, что к изготовлению и поставке подлежит термометр сопротивления медный 50М, модель 125М, класс точности 0,5 %, с длиной монтажной части 80 мм, со встроенным нормирующим преобразователем, диапазоном преобразования температур: -20...+80 °С.

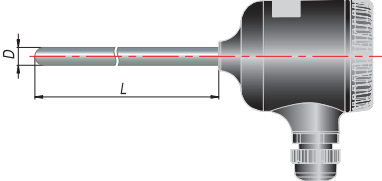
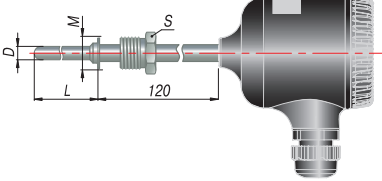
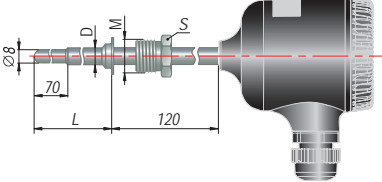
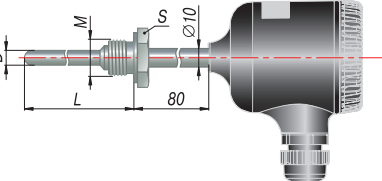
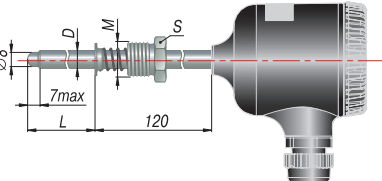
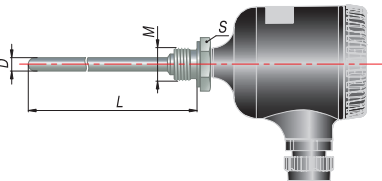
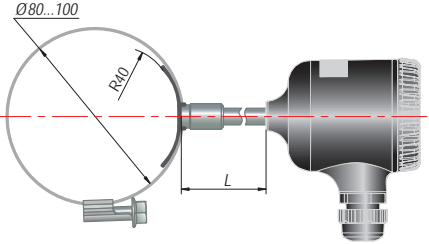
4...20
мА

ОВЕН ДТСхх5М.И

Термопреобразователи сопротивления с выходным сигналом 4...20 мА с коммутационной головкой

Таблица 20

КОНСТРУКТИВНЫЕ ИСПОЛНЕНИЯ

Конструктивное исполнение	Модель	Параметры	Материал защитной арматуры	Длина монтажной части, L*, мм
	015	D = 8 мм	сталь 12X18H10T	60, 80, 100, 120, 160, 180, 200, 250, 320, 400, 500, 630, 800, 1000, 1250, 1600, 2000
	025	D = 10 мм		
	035	D = 8 мм M = 20×1,5 мм** S = 22 мм		
	045	D = 10 мм M = 20×1,5 мм** S = 22 мм		
	145	D = 6 мм M = 20×1,5 мм** S = 22 мм		
	055	D = 10 мм M = 20×1,5 мм** S = 22 мм		
	065	D = 8 мм M = 20×1,5 мм** S = 27 мм		
	075	D = 10 мм M = 20×1,5 мм** S = 27 мм		
	085	D = 10 мм M = 27×2 мм** S = 32 мм		
	095	D = 10 мм M = 20×1,5 мм** S = 22 мм		
	105	D = 8 мм M = 20×1,5 мм** S = 27 мм		
	325	Датчик накладной на трубопровод диаметром от 80 до 100 мм	50, 80, 100, 120	

Конструктивное исполнение	Модель	Параметры	Материал защитной арматуры	Длина монтажной части, L*, мм
	405	D = 5 мм	сталь 12Х18Н10Т	80, 100, 120, 160, 180, 200, 250, 320, 400, 500, 630, 800, 1000, 1250, 1600, 2000

* Длина монтажной части L выбирается при заказе.

** По спец. заказу возможно изготовление датчика с трубной резьбой.

ОБОЗНАЧЕНИЕ ПРИ ЗАКАЗЕ

ОВЕН ДТСХМ-Х.Х.Х.Х.И[Х]

Конструктивное исполнение датчика:
015 025 035 045 145 055 065 075
085 095 105 325 405

Номинальная статическая характеристика (НСХ):
50М
100М
100П
Pt100

Класс точности, %:
для 50М, 100М для 100П, Pt100
0,5 или 1,0 0,25 или 0,5

Длина монтажной части L, мм:
См. табл. 20

Диапазон преобразования:
для 50М, 100М для 100П, Pt100
1 - «-50...+180 °С» 4 - «-50...+500 °С»
2 - «0...+100 °С» 5 - «0...+300 °С»
3 - «0...+150 °С» 6 - «0...+500 °С»
17 - «-50...+150 °С» 12 - «-50...+100 °С»
16 - «-50...+50 °С» 73 - «0...+200 °С»

Материал коммутационной головки:
Пластмассовая – стандарт (при заказе не указывается)
МГ – металлическая

Примечание: при измерении температуры выше 180 °С для моделей 015, 025, 105 рекомендуем использовать датчики с металлической головкой.

Пример обозначения при заказе: ОВЕН ДТС045М-100М.0,5.120.МГ.И[1]

Это означает, что к изготовлению и поставке подлежит термометр сопротивления медный 100М, модель конструктивного исполнения 045, класс точности 0,5 %, с длиной монтажной части 120 мм, металлической коммутационной головкой, со встроенным нормирующим преобразователем, диапазоном преобразования температур: -50...+180 °С.

Пример обозначения при заказе: ДТС035М-50М.0,5.120.И[1]

Это означает, что к изготовлению и поставке подлежит термометр сопротивления медный 50М, модель конструктивного исполнения 035, класс точности 0,5 %, с длиной монтажной части 120 мм, пластиковой коммутационной головкой, со встроенным нормирующим преобразователем, диапазоном преобразования температур: -50...+180 °С.

Конструктивное исполнение коммутационных головок для ОВЕН ДТС.И

Таблица 21

Конструктивное исполнение головки	Под НПТ-3	
	пластмассовая	металлическая
Чертеж		

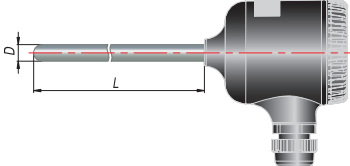
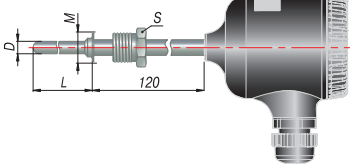
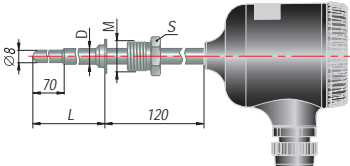
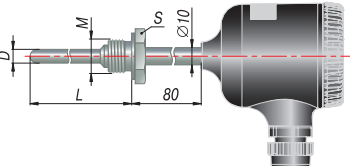
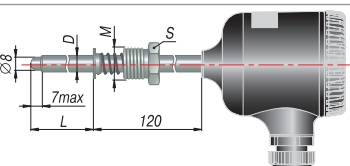
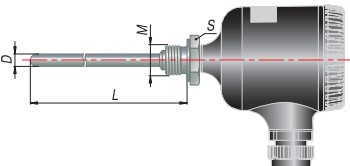
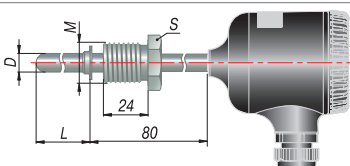
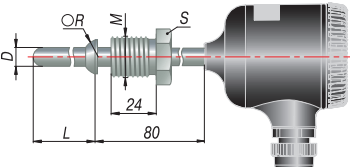
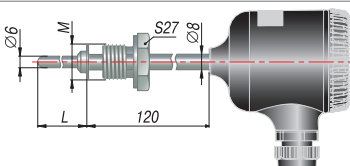
4...20
мА

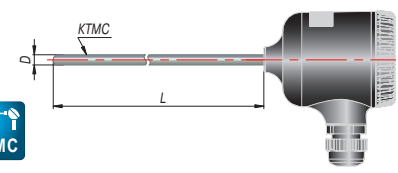
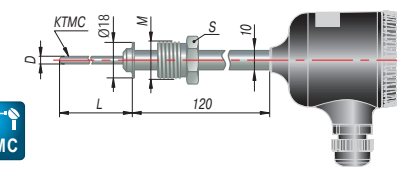
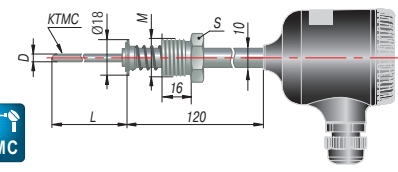
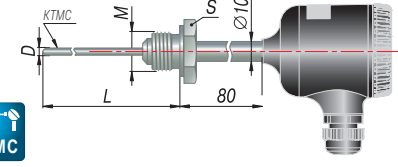
ОВЕН ДТПХхх5М.И

Преобразователи термоэлектрические с выходным сигналом 4...20 мА с коммутационной головкой

Таблица 22

КОНСТРУКТИВНЫЕ ИСПОЛНЕНИЯ

Конструктивное исполнение	Модель	Параметры	Материал защитной арматуры (диапазон температур)	Длина монтажной части, L*, мм	
	015	D = 8 мм	ДТПЛ сталь 12Х18Н10Т (-40...+600 °С) ДТПК сталь 12Х18Н10Т (-40...+800 °С)	60, 80, 100, 120, 160, 200, 250, 320, 400, 500, 630, 800, 1000, 1250, 1600, 2000	
	025	D = 10 мм	ДТПЛ сталь 12Х18Н10Т (-40...+600 °С) ДТПК сталь 12Х18Н10Т (-40...+800 °С) сталь 10Х23Н18 (-40...+900 °С)		
	035	D = 8 мм M = 20×1,5 мм** S = 22 мм	ДТПЛ сталь 12Х18Н10Т (-40...+600 °С) ДТПК сталь 12Х18Н10Т (-40...+800 °С)		
	045	D = 10 мм M = 20×1,5 мм** S = 22 мм	ДТПЛ сталь 12Х18Н10Т (-40...+600 °С) ДТПК сталь 12Х18Н10Т (-40...+800 °С) сталь 10Х23Н18 (-40...+900 °С)		
	055	D = 10 мм M = 20×1,5 мм** S = 22 мм	ДТПЛ сталь 12Х18Н10Т (-40...+600 °С) ДТПК сталь 12Х18Н10Т (-40...+800 °С)		80, 100, 120, 160, 200, 250, 320, 400, 500, 630, 800, 1000, 1250, 1600, 2000
	065	D = 8 мм M = 20×1,5 мм** S = 27 мм	ДТПЛ сталь 12Х18Н10Т (-40...+600 °С) ДТПК сталь 12Х18Н10Т (-40...+800 °С) сталь 10Х23Н18 (-40...+900 °С)		
	075	D = 10 мм M = 20×1,5 мм** S = 27 мм			
	085	D = 10 мм M = 27×2 мм** S = 32 мм			
	095	D = 10 мм M = 20×1,5 мм** S = 22 мм	ДТПЛ сталь 12Х18Н10Т (-40...+600 °С) ДТПК сталь 12Х18Н10Т (-40...+800 °С)		60, 80, 100, 120, 160, 200, 250, 320, 400, 500, 630, 800, 1000, 1250, 1600, 2000
	105	D = 8 мм M = 20×1,5 мм** S = 27 мм	ДТПЛ сталь 12Х18Н10Т (-40...+600 °С) ДТПК сталь 12Х18Н10Т (-40...+800 °С)		
	185	D = 10 мм M = 22×1,5 мм** S = 27 мм	ДТПЛ сталь 12Х18Н10Т (-40...+600 °С) ДТПК сталь 12Х18Н10Т (-40...+800 °С)		
	195	D = 10 мм M = 22×2 мм** S = 27 мм			
	205	D = 10 мм M = 22×1,5 мм** S = 27 мм R = 9,5 мм	ДТПЛ сталь 12Х18Н10Т (-40...+600 °С) ДТПК сталь 12Х18Н10Т (-40...+800 °С)		
	215	D = 10 мм M = 27×2 мм** S = 32 мм R = 12 мм			
	265	D = 6 мм M = 22×1,5 мм** S = 27 мм	ДТПЛ сталь 12Х18Н10Т (-40...+600 °С) ДТПК сталь 12Х18Н10Т (-40...+800 °С)	60, 80, 100, 120, 160, 200, 250, 320, 400, 500, 630, 800, 1000	

Конструктивное исполнение	Модель	Параметры	Материал защитной арматуры (диапазон температур)	Длина монтажной части, L*, мм
 КТМС	275	D = 3 мм D = 4,5 мм D – диаметр КТМС	ДТПЛ сталь 12Х18Н10Т (-40...+600 °С) диаметр КТМС 3,0 мм	100...20 000, кратно 10
 КТМС	285	D = 3 мм D = 4,5 мм M = 20×1,5 мм S = 22 мм D – диаметр КТМС	ДТПК сталь AISI 321 (-40...+800 °С) диаметр КТМС 3,0 мм диаметр КТМС 4,5 мм сталь AISI 310 (-40...+900 °С) диаметр КТМС 4,5 мм	
 КТМС	295	D = 3 мм D = 4,5 мм M = 20×1,5 мм S = 22 мм D – диаметр КТМС	ДТПП сталь AISI 316 (-40...+900 °С) диаметр КТМС 3,0 мм диаметр КТМС 4,5 мм ДТПН сплав Nicrobell D (-40...+1250 °С) диаметр КТМС 4,5 мм	
 КТМС	365	D=3 мм D=4,5 мм M=20×1,5 мм S=22 мм D – диаметр КТМС	ДТПЖ сталь AISI 316 (-40...+600 °С) диаметр КТМС 3,0 мм диаметр КТМС 4,5 мм	

* Длина монтажной части L выбирается при заказе.

** По спец. заказу возможно изготовление датчика с трубной резьбой.

ОБОЗНАЧЕНИЕ ПРИ ЗАКАЗЕ

ОВЕН ДТПXXX5М-0XXX.X.1,0.И[X]

Тип сенсора (НСХ):

L – преобразователь типа ТПЛ (ХК) хромель-копель
K – преобразователь типа ТПК (ХА) хромель-алюмель
N – преобразователь типа ТПН (НН) нихросил-нисил
J – преобразователь типа ТПЖ (ЖК) железо-константан

Конструктивное исполнение датчика (модель):

XX5 – датчики с коммутационной головкой (см. табл. 22)

Диаметр термоэлектродов: Диаметр КТМС:

0 – 0,5 мм **7** – 3,0 мм
1 – 0,7 мм (стандарт) **9** – 4,5 мм

Материал коммутационной головки:

0 – пластмассовая
1 – металлическая

Диапазон преобразования:

для ДТПЛ	для ДТПК	для ДТПН
7 – «-40...+600 °С»	9 – «0...+600 °С»	11 – «0...+800 °С»
8 – «0...+400 °С»	10 – «-40...+800 °С»	18 – «-40...+1250 °С»
9 – «0...+600 °С»	11 – «0...+800 °С»	

Длина монтажной части L, мм:

См. табл. 22

Материал защитной арматуры:

для ДТПЛ
0 – сталь 12Х18Н10Т (-40...+600 °С)
для ДТПК
0 – сталь 12Х18Н10Т (-40...+800 °С), мод. 015-105, 185-265
1 – сталь 10Х23Н18 (-40...+900 °С), мод. 025, 045, 075, 085
5 – сталь AISI 310 (-40...+900 °С), мод. 275, 285, 295; 365, диам. КТМС 4,5 мм
6 – сталь AISI 316 (-40...+900 °С), мод. 275, 285, 295; 365, диам. КТМС 3,0; 4,5 мм
7 – сталь AISI 321 (-40...+800 °С), мод. 275, 285, 295; 365, диам. КТМС 3,0; 4,5 мм
для ДТПН
8 – сталь Nicrobell D (-40...+1250 °С), мод. 275, 285, 295, 365, диам. КТМС 4,5 мм
для ДТПЖ
6 – сталь AISI316 (-40...+600 °С), мод. 275, 285, 295, 365, диам. КТМС 3,0; 4,5 мм

Примечание: при измерении температуры выше 180 °С для моделей 015, 025, 105 рекомендуем использовать датчики с металлической головкой.

Пример обозначения при заказе: ОВЕН ДТПК045М-0110.120.И[10]

Это означает, что изготовлению и поставке подлежит термopара «хромель-алюмель», материал защитной арматуры – сталь 12Х18Н10Т с диапазоном измерения температуры: -40...+800 °С, с изолированным рабочим спаем, диаметром термоэлектродов 0,7 мм, с металлической коммутационной головкой, длиной монтажной части 120 мм, в корпусе 045, со встроенным нормирующим преобразователем, диапазон преобразования температур: -40...+800 °С.

ДАТЧИКИ ТЕМПЕРАТУРЫ С ВЫХОДНЫМ СИГНАЛОМ RS-485


НОВИНКА


НПЦ



Свидетельство об утверждении типа средств измерений

Датчики температуры с выходным сигналом RS-485 предназначены для непрерывного измерения температуры твердых, жидких газообразных и сыпучих сред и преобразования значения температуры в цифровой сигнал RS-485.

Датчики с интерфейсом RS-485 передают сигнал сразу в контроллер или облачные технологии. Основным протоколом обмена датчика с внешними устройствами является протокол Modbus RTU. При этом измерители могут находиться на большом расстоянии от вторичного прибора, т.к. линия связи может достигать 1200 метров. С помощью OPC-сервера сигналы могут быть легко переданы в SCADA-систему через адаптер AC4.

ПРЕИМУЩЕСТВА ДАТЧИКОВ С RS-485

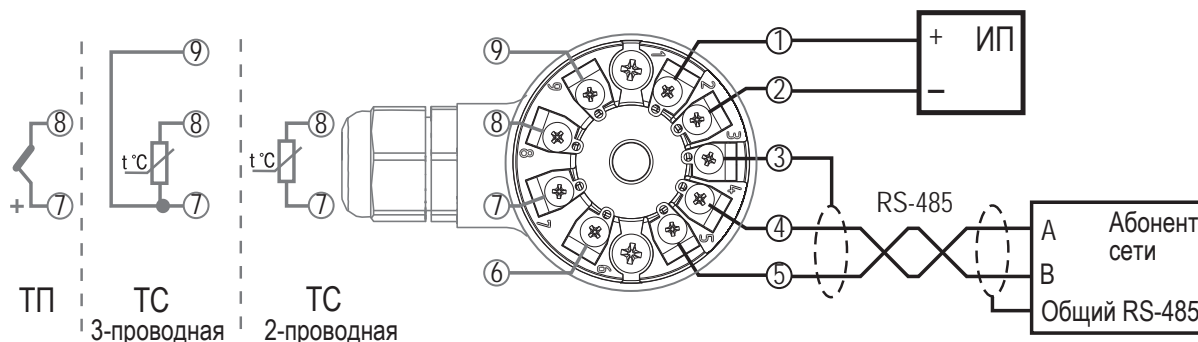
- Универсальный конфигуратор с возможностью регистрации параметров в виде таблиц или графиков (бесплатно).
- OPC-сервер для передачи сигналов в SCADA-системы.
- Помехоустойчивость сигнала выше, чем 4...20 мА.

ТЕХНИЧЕСКИЕ ХАРАКТЕРИСТИКИ

Таблица 18а

Наименование	Значение
Характеристики питания	
Номинальное значение напряжения питания (постоянного тока)	24 В
Диапазон допустимых напряжений питания (постоянного тока)	10...42 В
Защита от смены полярности напряжения питания	есть
Гальваническое разделение цепи питания от цепи ЧЭ	нет
Гальваническое разделение цепи питания от цепи интерфейса RS-485	есть, до 500 В
Характеристики входных сигналов	
Время установления рабочего режима (предварительный прогрев) после включения напряжения питания, не более	30 мин
Время установления выходного сигнала после изменения входного сигнала, не более	1 с
Интерфейс связи RS-485	
Скорости обмена	9600, 14400, 19200, 38400, 57600, 115200 бит/с
Протокол связи	Modbus RTU (Slave)
Входное сопротивление	96 кОм (1/8 от стандартной нагрузки)
Характеристики конструкции	
Степень защиты (по ГОСТ 14254): – корпус с пластиковой коммутационной головкой – корпус с металлической коммутационной головкой	не более 20...40 с изолированный
Характеристики надежности	
Средняя наработка на отказ, не менее	50 000 ч
Средний срок службы, не менее	12 лет
Время непрерывной работы	круглосуточно

СХЕМА ПОДКЛЮЧЕНИЯ



RS-485

ОВЕН ДТС125М.РС

Термопреобразователь сопротивления с выходным сигналом RS-485 для измерения температуры воздуха



НОВИНКА

Таблица 19а

КОНСТРУКТИВНЫЕ ИСПОЛНЕНИЯ

Конструктивное исполнение	Модель	Параметры	Материал	Диапазон рабочих температур	Длина монтажной части L*, мм	Экран для защиты от солнечных лучей
	125М	D = 6 мм	Сталь 12Х18Н10Т	-50...+100 °С	60	ЭКРАН01
					80	ЭКРАН02
					100	ЭКРАН03

* Длина монтажной части L выбирается при заказе.

ОБОЗНАЧЕНИЕ ПРИ ЗАКАЗЕ

ОВЕН ДТС125М-Х.Х.Х.РС[Х]

Номинальная статическая характеристика:
50М 100М 100П Pt100

Класс точности, %:
для 50М, 100М 0,5 или 1,0
для 100П, Pt100 0,25 или 0,5

Длина монтажной части L, мм:
См. табл. 19а

Диапазон преобразования:
для 50М, 100М

2 - «0...+100 °С»
14 - «-20...+80 °С»
15 - «-40...+80 °С»

для 100П, Pt100

12 - «-50...+100 °С»
14 - «-20...+80 °С»
15 - «-40...+80 °С»

Пример обозначения при заказе: **ОВЕН ДТС125М-50М.0,5.60.РС[14]**

Это означает, что к изготовлению и поставке подлежит термометр сопротивления медный 50М, модель конструктивного исполнения 125М, класс точности 0,5 %, с длиной монтажной части 60 мм, со встроенным преобразователем НПЦ1, диапазоном преобразования температур: -20...+80 °С.

RS-485

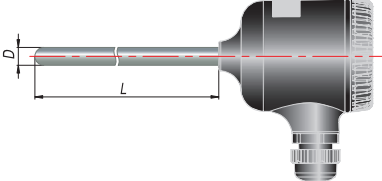
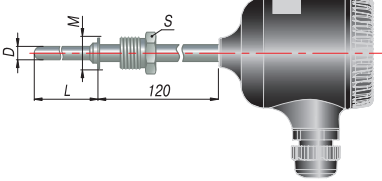
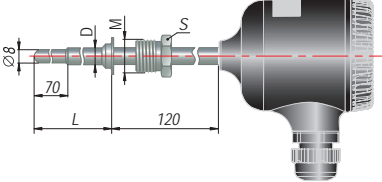
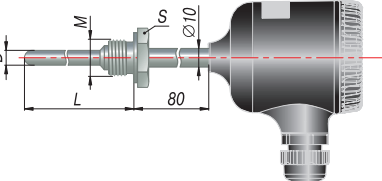
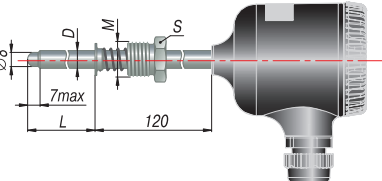
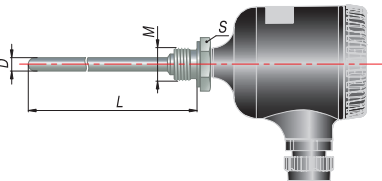
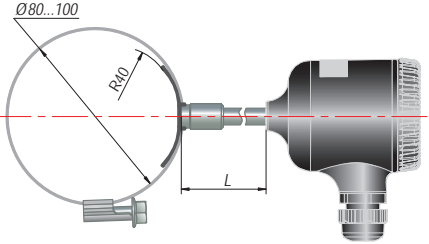
ОВЕН ДТСxx5M.RS

НОВИНКА

Термопреобразователи сопротивления с выходным сигналом RS-485 с коммутационной головкой

Таблица 20а

КОНСТРУКТИВНЫЕ ИСПОЛНЕНИЯ

Конструктивное исполнение	Модель	Параметры	Материал защитной арматуры	Длина монтажной части, L*, мм	
	015	D = 8 мм	сталь 12X18H10T	60, 80, 100, 120, 160, 180, 200, 250, 320, 400, 500, 630, 800, 1000, 1250, 1600, 2000	
	025	D = 10 мм			
	035	D = 8 мм M = 20×1,5 мм** S = 22 мм			
	045	D = 10 мм M = 20×1,5 мм** S = 22 мм			
	145	D = 6 мм M = 20×1,5 мм** S = 22 мм			
	055	D = 10 мм M = 20×1,5 мм** S = 22 мм			
	065	D = 8 мм M = 20×1,5 мм** S = 27 мм			
	075	D = 10 мм M = 20×1,5 мм** S = 27 мм			
	085	D = 10 мм M = 27×2 мм** S = 32 мм			
	095	D = 10 мм M = 20×1,5 мм** S = 22 мм			
	105	D = 8 мм M = 20×1,5 мм** S = 27 мм			
	325	Датчик накладной на трубопровод диаметром от 80 до 100 мм			50, 80, 100, 120

Конструктивное исполнение	Модель	Параметры	Материал защитной арматуры	Длина монтажной части, L*, мм
	405	D = 5 мм	сталь 12Х18Н10Т	80, 100, 120, 160, 180, 200, 250, 320, 400, 500, 630, 800, 1000, 1250, 1600, 2000

* Длина монтажной части L выбирается при заказе.

** По спец. заказу возможно изготовление датчика с трубной резьбой.

ОБОЗНАЧЕНИЕ ПРИ ЗАКАЗЕ

ОВЕН ДТСХМ-Х.Х.Х.Х.РС[Х]

Конструктивное исполнение датчика:

015 025 035 045 145 055 065 075
085 095 105 325 405

Номинальная статическая характеристика (НСХ):

50М
100М
100П
Pt100

Класс точности, %:

для 50М, 100М для 100П, Pt100
0,5 или 1,0 0,25 или 0,5

Длина монтажной части L, мм:

См. табл. 20а

Диапазон преобразования:

для 50М, 100М

1 - «-50...+180 °С»
2 - «0...+100 °С»
3 - «0...+150 °С»
17 - «-50...+150 °С»
16 - «-50...+50 °С»

для 100П, Pt100

4 - «-50...+500 °С»
5 - «0...+300 °С»
6 - «0...+500 °С»
12 - «-50...+100 °С»
73 - «0...+200 °С»

Материал коммутационной головки:

Пластмассовая – стандарт (при заказе не указывается)
МГ – металлическая

Пример обозначения при заказе: **ОВЕН ДТС035М-50М.0,5.80.РС[1]**

Это означает, что к изготовлению и поставке подлежит термометр сопротивления медный 50М, модель конструктивного исполнения 035, класс точности 0,5 %, с длиной монтажной части 80 мм, со встроенным преобразователем НПЦ1, диапазоном преобразования температур: -50...+180 °С.

Конструктивное исполнение коммутационных головок для ОВЕН ДТС.И

Таблица 21а

Конструктивное исполнение головки	НПЦ1	
	пластмассовая	металлическая
Чертеж		

RS-485

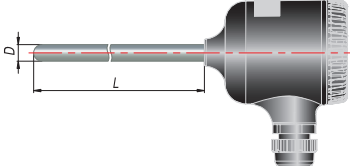
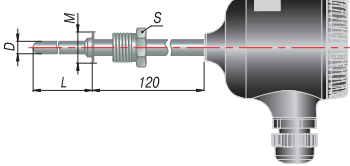
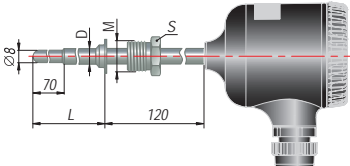
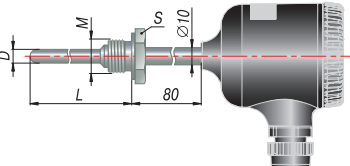
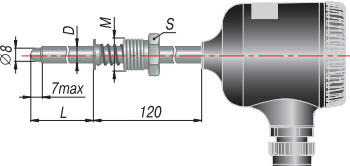
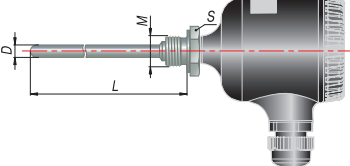
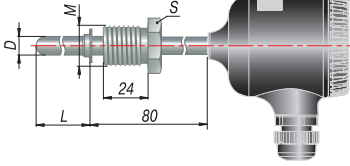
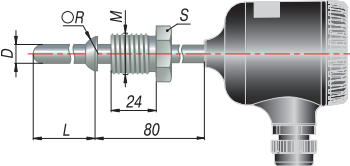
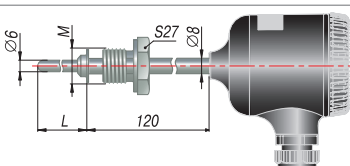
ОВЕН ДТПХхх5М.RS

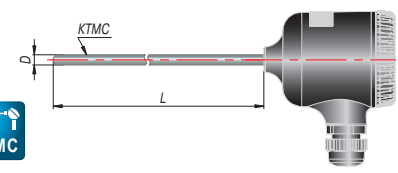
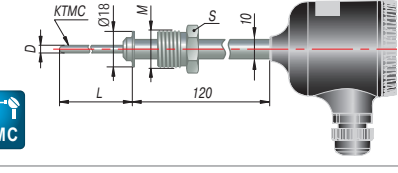
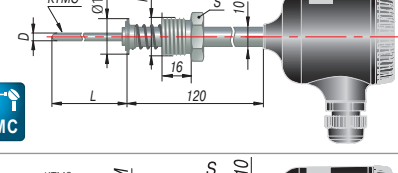
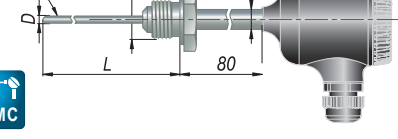
Преобразователи термоэлектрические с выходным сигналом RS-485 с коммутационной головкой

НОВИНКА

Таблица 22а

КОНСТРУКТИВНЫЕ ИСПОЛНЕНИЯ

Конструктивное исполнение	Модель	Параметры	Материал защитной арматуры (диапазон температур)	Длина монтажной части, L*, мм	
	015	D = 8 мм	ДТПЛ сталь 12Х18Н10Т (-40...+600 °С) ДТПК сталь 12Х18Н10Т (-40...+800 °С)	60, 80, 100, 120, 160, 200, 250, 320, 400, 500, 630, 800, 1000, 1250, 1600, 2000	
	025	D = 10 мм	ДТПЛ сталь 12Х18Н10Т (-40...+600 °С) ДТПК сталь 12Х18Н10Т (-40...+800 °С) сталь 10Х23Н18 (-40...+900 °С)		
	035	D = 8 мм M = 20×1,5 мм** S = 22 мм	ДТПЛ сталь 12Х18Н10Т (-40...+600 °С) ДТПК сталь 12Х18Н10Т (-40...+800 °С)		
	045	D = 10 мм M = 20×1,5 мм** S = 22 мм	ДТПЛ сталь 12Х18Н10Т (-40...+600 °С) ДТПК сталь 12Х18Н10Т (-40...+800 °С) сталь 10Х23Н18 (-40...+900 °С)		
	055	D = 10 мм M = 20×1,5 мм** S = 22 мм	ДТПЛ сталь 12Х18Н10Т (-40...+600 °С) ДТПК сталь 12Х18Н10Т (-40...+800 °С)		80, 100, 120, 160, 200, 250, 320, 400, 500, 630, 800, 1000, 1250, 1600, 2000
	065	D = 8 мм M = 20×1,5 мм** S = 27 мм	ДТПЛ сталь 12Х18Н10Т (-40...+600 °С) ДТПК сталь 12Х18Н10Т (-40...+800 °С) сталь 10Х23Н18 (-40...+900 °С)		
	075	D = 10 мм M = 20×1,5 мм** S = 27 мм			
	085	D = 10 мм M = 27×2 мм** S = 32 мм			
	095	D = 10 мм M = 20×1,5 мм** S = 22 мм	ДТПЛ сталь 12Х18Н10Т (-40...+600 °С) ДТПК сталь 12Х18Н10Т (-40...+800 °С)		60, 80, 100, 120, 160, 200, 250, 320, 400, 500, 630, 800, 1000, 1250, 1600, 2000
	105	D = 8 мм M = 20×1,5 мм** S = 27 мм	ДТПЛ сталь 12Х18Н10Т (-40...+600 °С) ДТПК сталь 12Х18Н10Т (-40...+800 °С)		
	185	D = 10 мм M = 22×1,5 мм** S = 27 мм	ДТПЛ сталь 12Х18Н10Т (-40...+600 °С) ДТПК сталь 12Х18Н10Т (-40...+800 °С)		
	195	D = 10 мм M = 22×2 мм** S = 27 мм			
	205	D = 10 мм M = 22×1,5 мм** S = 27 мм R = 9,5 мм	ДТПЛ сталь 12Х18Н10Т (-40...+600 °С) ДТПК сталь 12Х18Н10Т (-40...+800 °С)		
	215	D = 10 мм M = 27×2 мм** S = 32 мм R = 12 мм			
	265	D = 6 мм M = 22×1,5 мм** S = 27 мм	ДТПЛ сталь 12Х18Н10Т (-40...+600 °С) ДТПК сталь 12Х18Н10Т (-40...+800 °С)	60, 80, 100, 120, 160, 200, 250, 320, 400, 500, 630, 800, 1000	

Конструктивное исполнение	Модель	Параметры	Материал защитной арматуры (диапазон температур)	Длина монтажной части, L*, мм
 КТМС	275	D = 3 мм D = 4,5 мм D – диаметр КТМС	ДТПЛ сталь 12Х18Н10Т (-40...+600 °С) диаметр КТМС 3,0 мм	100...20 000, кратно 10
 КТМС	285	D = 3 мм D = 4,5 мм M = 20×1,5 мм S = 22 мм D – диаметр КТМС	ДТПК сталь AISI 321 (-40...+800 °С) диаметр КТМС 3,0 мм диаметр КТМС 4,5 мм сталь AISI 310 (-40...+900 °С) диаметр КТМС 4,5 мм	
 КТМС	295	D = 3 мм D = 4,5 мм M = 20×1,5 мм S = 22 мм D – диаметр КТМС	ДТПН сталь AISI 316 (-40...+900 °С) диаметр КТМС 3,0 мм диаметр КТМС 4,5 мм сплав Nicrobell D (-40...+1250 °С) диаметр КТМС 4,5 мм	
 КТМС	365	D=3 мм D=4,5 мм M=20×1,5 мм S=22 мм D – диаметр КТМС	ДТПЖ сталь AISI 316 (-40...+600 °С) диаметр КТМС 3,0 мм диаметр КТМС 4,5 мм	

* Длина монтажной части L выбирается при заказе.

** По спец. заказу возможно изготовление датчика с трубной резьбой.

ОБОЗНАЧЕНИЕ ПРИ ЗАКАЗЕ

ОВЕН ДТПXXX5М-0XXX.X.1,0.RS[X]

Тип сенсора (НСХ):

L – преобразователь типа ТПЛ (ХК) хромель-копель
K – преобразователь типа ТПК (ХА) хромель-алюмель
N – преобразователь типа ТПН (НН) нихросил-нисил
J – преобразователь типа ТПЖ (ЖК) железо-константан

Конструктивное исполнение датчика (модель):

XX5 – датчики с коммутационной головкой (см. табл. 22а)

Диаметр термоэлектродов:

0 – 0,5 мм

1 – 0,7 мм (стандарт)

Диаметр КТМС:

7 – 3,0 мм

9 – 4,5 мм

Материал коммутационной головки:

0 – пластмассовая

1 – металлическая

Диапазон преобразования:

для ДТПЛ	для ДТПК	для ДТПН
7 – «-40...+600 °С»	9 – «0...+600 °С»	11 – «0...+800 °С»
8 – «0...+400 °С»	10 – «-40...+800 °С»	18 – «-40...+1250 °С»
9 – «0...+600 °С»	11 – «0...+800 °С»	

Длина монтажной части L, мм:

См. табл. 22а

Материал защитной арматуры:

для ДТПЛ

0 – сталь 12Х18Н10Т (-40...+600 °С)

для ДТПК

0 – сталь 12Х18Н10Т (-40...+800 °С), мод. 015-105, 185-265

1 – сталь 10Х23Н18 (-40...+900 °С), мод. 025, 045, 075, 085

5 – сталь AISI 310 (-40...+900 °С), мод. 275, 285, 295; 365, диам. КТМС 4,5 мм

6 – сталь AISI 316 (-40...+900 °С), мод. 275, 285, 295; 365, диам. КТМС 3,0; 4,5 мм

7 – сталь AISI 321 (-40...+800 °С), мод. 275, 285, 295; 365, диам. КТМС 3,0; 4,5 мм

для ДТПН

8 – сталь Nicrobell D (-40...+1250 °С), мод. 275, 285, 295, 365, диам. КТМС 4,5 мм

для ДТПЖ

6 – сталь AISI316 (-40...+600 °С), мод. 275, 285, 295, 365, диам. КТМС 3,0; 4,5 мм

Пример обозначения при заказе: ОВЕН ДТПК045М-0110.120.1,0.RS[10]

Это означает, что изготовлению и поставке подлежит термopара «хромель-алюмель», материал защитной арматуры – сталь 12Х18Н10Т с диапазоном измерения температуры: -40...+800 °С, с изолированным рабочим спаем, диаметром термоэлектродов 0,7 мм, с металлической коммутационной головкой, длиной монтажной части 120 мм, в корпусе 045, класс точности 1,0 %, со встроенным преобразователем НПЦ1, диапазон преобразования температуры: -40...+800 °С.



ОВЕН ДРТС

Термисторы


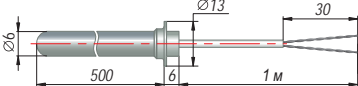
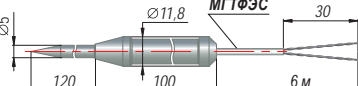
РТС датчики – это термисторы с положительным температурным коэффициентом сопротивления (ТКС) (*Positive Temperature Coefficient* – положительный температурный коэффициент). Термисторы или терморезисторы – это полупроводниковые резисторы, сопротивление которых нелинейно зависит от температуры. Температурная зависимость сопротивления термистора с положительным ТКС характеризуется значительным увеличением сопротивления при достижении определенной температуры.

ТЕХНИЧЕСКИЕ ХАРАКТЕРИСТИКИ

Параметр	Значение
Допустимый рабочий ток	10 мА – при температуре 25 °С 2 мА – при максимальной рабочей температуре
Температурный диапазон	-55...+150 °С
Сопротивление при 25 °С	990...1010 Ом
Погрешность измерений	±1,3 °С
Изменение сопротивления	475...2277 Ом

Таблица 23

КОНСТРУКТИВНЫЕ ИСПОЛНЕНИЯ

Конструктивное исполнение	Модель (обозначение при заказе)	Длина погружаемой части	Длина кабельного вывода	Диаметр погружаемой части
	ДРТС014-1000 Ом.50/2	L = 50 мм	l = 2 м	D = 5 мм
	ДРТС094-1000 Ом.500/1	L = 500 мм	l = 1 м	D = 6 мм
	ДРТС174-1000 Ом.120/6	L = 120 мм	l = 6 м	D = 5 мм



ОВЕН ДТС3xxx

Термопреобразователи сопротивления для систем вентиляции и кондиционирования

Предназначены для работы с контроллерами ОВЕН ПЛК, приборами ОВЕН ТРМ133, ТРМ148, ТРМ151, МВА8, совместимы с контроллерами других производителей (российских и зарубежных). Полная взаимозаменяемость с наиболее распространенными зарубежными моделями. Чувствительный элемент – Pt1000 или по заказу: Pt100, Pt500, 50M.

ТЕХНИЧЕСКИЕ ХАРАКТЕРИСТИКИ

Параметр	Значение
Температура среды	-50...+120 °С
Класс допуска	A, B, C
Схема соединения	2-проводная – для Pt500, Pt1000, 3- и 4-проводная – для Pt100, 50M

Таблица 24

КОНСТРУКТИВНЫЕ ИСПОЛНЕНИЯ

Конструктивное исполнение	Модель	Чувствительный элемент	Длина монтажной части	Степень защиты	Применение датчика
	3014	Pt1000 Pt500 Pt100	50 мм	IP67	ДТС3014-PT1000.B2.50/2 ДТС3014-PT100.B3.50/2 для измерения температуры воды в контурах нагрева.
	3194	Pt1000 Pt500 Pt100	250 мм	IP67	ДТС3194-PT1000.B2.250/2 для измерения температуры воды в трубопроводах контуров отопления.
	3105	Pt1000 Pt500 Pt100	70 мм 120 мм 220 мм	IP54	ДТС3105-PT1000.B2.L для измерения температуры воды в трубопроводах контуров отопления.
	3015	Pt1000 Pt500 Pt100 50M	200 мм	IP54	ДТС3015-PT1000.B2.200 для измерения температуры в канале воздуховода системы вентиляции. Для подключения кабеля в корпусе предусмотрено отверстие, которое закрывается заглушкой.
	3005	Pt1000 Pt500 Pt100 50M	—	IP54	ДТС3005-PT1000.B2 для измерения температуры наружного воздуха или воздуха внутри зданий. Устанавливается на плоскую поверхность стены. Аналог датчика ДТС125Л-50M.B2.60. Для подключения кабеля в корпусе предусмотрено отверстие, которое закрывается заглушкой.
	3225	Pt1000 Pt500 Pt100 50M	—	IP54	ДТС3225-PT1000.B2 Накладной датчик для измерения температуры воды в трубопроводах систем отопления и вентиляции. Устанавливается на трубопровод, крепление осуществляется с помощью хомута. Для улучшения теплопроводности имеет медную пластину, изогнутую под соответствующий диаметр трубопровода.

ОБОЗНАЧЕНИЕ ПРИ ЗАКАЗЕ

ОВЕН ДТС3XXX-X.XX.X/X

Конструктивное исполнение датчика:
3014 3105 3005 3194 3015 3225

Номинальная статическая характеристика (НСХ):
50M Pt100 Pt500 Pt1000

Класс допуска:
B – стандарт; C

Длина кабельного вывода:
Указывается для моделей 3014 и 3194
Стандарт – 2 м

Длина монтажной части, мм:
См. табл. 24

Схема внутренних соединений проводников:
2 – двухпроводная **4** – четырехпроводная
3 – трехпроводная

Пример обозначения при заказе: **ДТС3194-PT1000.B2.250/2**

Это означает, что к изготовлению и поставке подлежит термометр сопротивления платиновый Pt1000, модель конструктивного исполнения 3194, класс допуска B, с 2-проводной схемой подключения, длиной монтажной части 250 мм, кабельным выводом длиной 2 метра.

Пример обозначения при заказе: **ДТС3015-PT1000.B2.200**

Это означает, что к изготовлению и поставке подлежит термометр сопротивления платиновый Pt1000, модель конструктивного исполнения 3015, класс допуска B, с 2-проводной схемой подключения, с длиной монтажной части 200 мм, пластиковой коммутационной головкой.



ОВЕН КДТС



Комплекты термопреобразователей сопротивления для теплосчетчиков

ОВЕН КДТС (парные комплектные датчики температуры) предназначены для работы в составе различных приборов и систем учета и контроля тепловой энергии: теплосчетчиках, узлах учета тепла, системах теплоснабжения, АСКУТ, АСКУТЭ, АСКУЭ и т.п.

Комплектные термопреобразователи ОВЕН КДТС измеряют температуру и разность температур в прямом и обратном трубопроводах на входе и выходе объекта, энергопотребление которого контролируется методом непосредственного погружения в теплоноситель, неагрессивный по отношению к материалу оболочки их чувствительного элемента.

ПРЕИМУЩЕСТВА ОВЕН КДТС





- Датчики обладают максимально близкими характеристиками (расхождение не более 0,1 °С).
- Проходят контроль заводского ОТК и первичную поверку.
- Интервал – 4 года (соответствует среднему межповерочному интервалу большинства теплосчетчиков и узлов учета).
- Различные варианты исполнения, позволяющие использовать их на широком диапазоне теплоносителей и объектов.



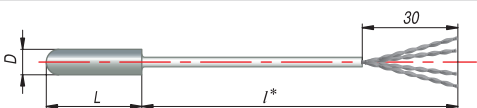
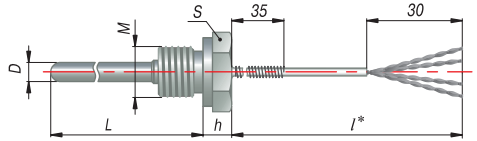
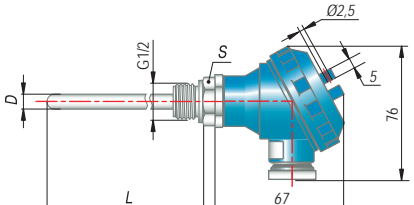
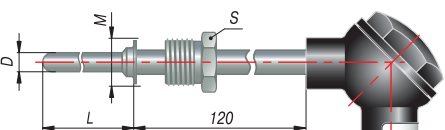

Свидетельство об утверждении типа средств измерений
Методика поверки – КУВФ.405210.003 МП

ТЕХНИЧЕСКИЕ ХАРАКТЕРИСТИКИ

Таблица 25

Характеристика	ОВЕН КДТС			
	XX4 с кабельным выводом		XX5 с коммутационной головкой	
Исполнение	КДТС014 	КДТС054 	КДТС105 	КДТС035 КДТС045 КДТС145 
Диапазон измеряемых температур	0...+150 °С			
Диапазон измерения разности температур	+3...+147 °С			
Номинальная статическая характеристика	Pt100, Pt500, Pt1000			
Степень защиты от влаги и пыли	IP67		IP54	
Схема соединения проводников	Pt100		4-проводная	
	Pt500, Pt1000		2-, 4-проводная	
Устойчивость к вибрации	Группа N1 по ГОСТ P52931		Группа N2 по ГОСТ P52931	
Класс допуска	А или В			
Относительная погрешность при измерения разности температур, %	$\delta_{\Delta t} = \pm(0,5 + 3\Delta t_{\min}/\Delta t),$ где Δt_{\min} – минимальная разность температур, Δt – измеренная разность температур			
Группа и вид климатического исполнения	С4, Р2			
Материал защитной арматуры	сталь 12Х18Н10Т			
Материал коммутационной головки	—	—	металлическая	пластмассовая металлическая
Тип резьбового штуцера	—	метрическая резьба трубная резьба	метрическая резьба трубная резьба	метрическая резьба трубная резьба

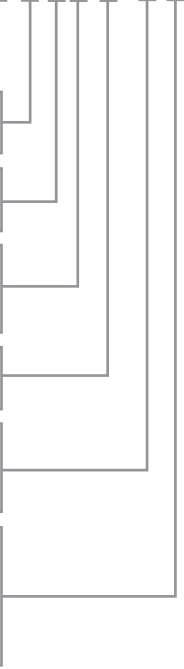
КОНСТРУКТИВНЫЕ ИСПОЛНЕНИЯ

Конструктивное исполнение	Модель	Исполнение	Параметры	Тип резьбового штуцера	Материал	Длина монтажной части L, мм
	014	XX4 с кабельным выводом	D = 5 мм	—	сталь 12X18H10T	40, 45
	054		D = 6 мм S = 22 мм h = 9 мм	M = 16×1,5 мм (стандарт) M = 12×1,5 мм M = 20×1,5 мм G1/2		60
	105	XX5 с коммутационной головкой	D = 8 мм S = 27 мм	G1/2 (стандарт) M = 20×1,5 мм	сталь 12X18H10T	60, 80, 120, 160, 180, 200
	035		D = 8 мм S = 27 мм	M = 20×1,5 мм (стандарт) G1/2		
	045		D = 10 мм S = 27 мм	G1/2		
	145	D = 6 мм S = 27 мм	G1/2			

* – длина кабельного вывода l указывается при заказе.

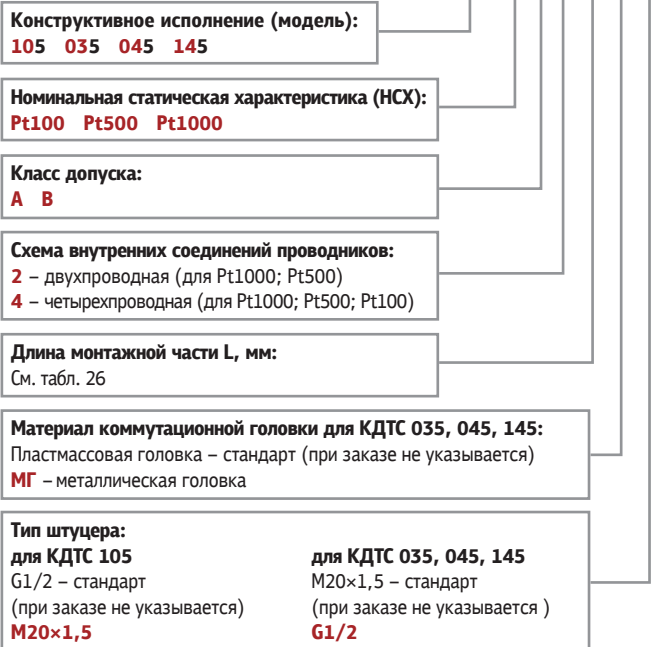
ОБОЗНАЧЕНИЕ ПРИ ЗАКАЗЕ

ОВЕН КДТС**XX4**-X.XX.X / X.X

Конструктивное исполнение (модель): 014 054	
Номинальная статическая характеристика (НСХ): Pt100 Pt500 Pt1000	
Класс допуска: A B	
Схема внутренних соединений проводников: 2 – двухпроводная (для Pt1000; Pt500) 4 – четырехпроводная (для Pt1000; Pt500; Pt100)	
Длина монтажной части L, мм: См. табл. 26	
Длина кабельного вывода, l, м: По заказу – любая	
Тип штуцера (для КДТС 054): M16×1,5 – стандарт (при заказе не указывается) M12×1,5 M20×1,5 G1/2	

Пример обозначения при заказе: ОВЕН КДТС054-Pt100.B4.60/1,5
Это означает, что изготовлению подлежит комплект термопреобразователей сопротивления КДТС конструктивного исполнения 054, НСХ преобразователей Pt100, класс допуска В, с четырехпроводной схемой подключения, длиной монтажной части 60 мм, длиной кабельных выводов 1,5 м.

ОВЕН КДТС**XX5**-X.XX.X.X.X

Конструктивное исполнение (модель): 105 035 045 145	
Номинальная статическая характеристика (НСХ): Pt100 Pt500 Pt1000	
Класс допуска: A B	
Схема внутренних соединений проводников: 2 – двухпроводная (для Pt1000; Pt500) 4 – четырехпроводная (для Pt1000; Pt500; Pt100)	
Длина монтажной части L, мм: См. табл. 26	
Материал коммутационной головки для КДТС 035, 045, 145: Пластмассовая головка – стандарт (при заказе не указывается) МГ – металлическая головка	
Тип штуцера: для КДТС 105 G1/2 – стандарт (при заказе не указывается) M20×1,5 для КДТС 035, 045, 145 M20×1,5 – стандарт (при заказе не указывается) G1/2	

Пример обозначения при заказе: ОВЕН КДТС045-Pt1000.A4.120
Это означает, что изготовлению подлежит комплект термопреобразователей сопротивления КДТС конструктивного исполнения 045, НСХ преобразователей Pt1000, класс допуска А, с четырехпроводной схемой подключения, длиной монтажной части 120 мм, с пластмассовой коммутационной головкой.

ДАТЧИКИ ТЕМПЕРАТУРЫ ВО ВЗРЫВОЗАЩИЩЕННОМ ИСПОЛНЕНИИ



Термопреобразователи во взрывозащищенном исполнении предназначены для непрерывного измерения температуры различных рабочих сред (пар, газ, вода, сыпучие материалы, химические реагенты и т.п.), неагрессивных к материалу корпуса датчика. Применяются для измерения температуры взрывоопасных смесей газов, паров, а также легковоспламеняющихся и взрывчатых веществ.

Тип датчиков температуры	Термопреобразователи сопротивления			Преобразователи термоэлектрические			
Вид взрывозащиты	Ex i — искробезопасная цепь						
Маркировка	0 Ex ia IIC T1...T6 Ga X						
Модели	ДТСxx4	ДТСxx5	ДТС125Л	ДТПХxx4	ДТПХxx5	ДТПХxx4	ДТПХxx5
Конструктивное исполнение	с кабельным выводом	с коммутационной головкой	для измерения температуры воздуха	с кабельным выводом	с коммутационной головкой	на основе КТМС с кабельным выводом	на основе КТМС с коммутационной головкой
Фото							
Тип сенсора	термосопротивление			термоэлектродная проволока		КТМС	
Номинальная статическая характеристика (НСХ), диапазон измеряемых температур – максимально возможный*	 ТСМ 50М, 100М медь			 ХА (К) хромель-алюмель			
	 ТСП 50П, 100П платина			 ХК (Л) хромель-копель			
	 ТСП Pt100, Pt500, Pt1000 платина			 НН (N) нихросил-нисил ЖК (J) железо-константан			
Особенности	<ul style="list-style-type: none"> • высокая точность измерений • высокая стабильность • близость характеристики к линейной зависимости 			<ul style="list-style-type: none"> • большой диапазон измеряемых температур • возможность измерения высоких температур 		<ul style="list-style-type: none"> • низкий показатель тепловой инерции • высокая стабильность, увеличенный рабочий ресурс • возможность изгиба монтажной части датчика 	
Особенности монтажа внешних электрических цепей	использование совместно с барьером искрозащиты ОВЕН ИСКРА-ТС.02 (маркировка [Ex ia] IIC)			использование совместно с барьером искрозащиты ОВЕН ИСКРА-ТП.02 (маркировка [Ex ia] IIC)			
Температурный класс (максимальная температура наружной поверхности корпуса)	T1 (не более 425 °C) T2 (не более 275 °C) T3 (не более 195 °C) T4 (не более 130 °C) T5 (не более 95 °C) T6 (не более 80 °C)			T1 (не более 425 °C) T2 (не более 275 °C) T3 (не более 195 °C) T4 (не более 130 °C) T5 (не более 95 °C) T6 (не более 80 °C)			
Интерфейс	—			—			
Страница в каталоге	стр. 251	стр. 252	стр. 253	стр. 254	стр. 255	стр. 256	стр. 257

* Диапазон измеряемых температур зависит от конструктивного исполнения и класса допуска датчика.

** В зависимости от модификации



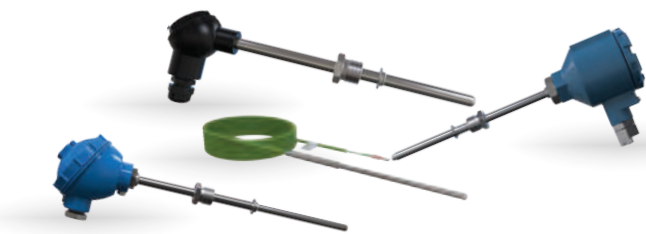
**Датчики температуры
с выходным сигналом 4...20 мА**

Exi — искробезопасная цепь			Exd — взрывонепроницаемая оболочка		
0 Ex ia IIC T6 Ga X			1 Ex d IIC T6 Gb X		
ДТСxx5Е.И	ДТПХxx5Е.И		ДТСxx5Д.И	ДТПХxx5Д.И	
термосопротивления с коммутационной головкой	термопары с коммутационной головкой		термосопротивления с коммутационной головкой	термопары с коммутационной головкой	
термосопротивление	термоэлектродная проволока	КТМС	термосопротивление	термоэлектродная проволока	КТМС
 ТСП Pt100 платина	 ХА (К) хромель-алюмель		 ТСП Pt100 платина	 ХА (К) хромель-алюмель	
		 НН (N) нихросил-нисил			 НН (N) нихросил-нисил
		 ЖК (J) железо-константан			 ЖК (J) железо-константан
<ul style="list-style-type: none"> • в коммутационную головку встроен нормирующий преобразователь • унифицированный выходной сигнал 4...20 мА • установка любого диапазона измерения в пределах, возможных для данного термосопротивления/термопары • HART-протокол 			<ul style="list-style-type: none"> • в коммутационную головку встроен нормирующий преобразователь • унифицированный выходной сигнал 4...20 мА • установка любого диапазона измерения в пределах, возможных для данного термосопротивления/термопары • HART-протокол 		
использование совместно с барьером искрозащиты ОВЕН ИСКРА-АТ.02 (маркировка [Ex ia] IIC)			использование кабеля в изолирующей оболочке		
Т6 (не более 80 °С)			Т6 (не более 80 °С)		
HART-протокол			HART-протокол**		HART-протокол**
стр. 259		стр. 260	стр. 263		стр. 264



Датчики температуры во взрывозащищенном исполнении

Общие сведения



ДТСxxx-Exi: ТУ 4211-023-46526536-2009
 ДТПxxx-Exi: ТУ 4211-022-45626536-2009
 Декларация о соответствии ТР Таможенного союза
 Свидетельство об утверждении типа средств измерений
 Санитарно-эпидемиологическое заключение Роспотребнадзора
 Сертификат взрывозащиты ТР Таможенного союза

Датчики ОВЕН выпускаются с двумя видами взрывозащиты:

- Ex i – искробезопасная электрическая цепь уровня ia (особовзрывобезопасная), маркировка 0 Ex ia IIC T1...T6 Ga X;
- Ex d – взрывонепроницаемая оболочка, маркировка 1 Ex d IIC T6 Gb X.

В варианте Ex i могут быть изготовлены все модели термопреобразователей сопротивления и терморпар с кабельным выводом и с коммутационной головкой, а также датчики температуры с выходным сигналом 4...20 мА.

В варианте Ex d изготавливаются датчики температуры с выходным сигналом 4...20 мА.

Искробезопасная цепь Ex i. Датчики с маркировкой 0 Ex ia IIC T1...T6 Ga X

Искробезопасная электрическая цепь – это цепь, в которой разряды или термические воздействия, возникающие в нормальном или аварийном режиме работы электрооборудования, не вызывают воспламенения взрывоопасной смеси. Датчики температуры ОВЕН имеют уровень искрозащиты Ex ia (особовзрывобезопасный), что сохраняет условия безопасности даже в случае одновременных и независимых повреждений. Взрывозащищенность датчика обеспечивается следующими средствами:

- выполнение конструкции датчика в соответствии с требованиями ГОСТ Р МЭК 60079-11-2010;
- ограничение максимального тока I_i и максимального напряжения U_i в цепях датчика до искробезопасных значений;
- ограничение емкости C_i конденсаторов, содержащихся в электрических цепях датчика, и суммарной величины индуктивности L_i .

Ограничение тока и напряжения в цепях датчика до искробезопасных значений достигается за счет обязательного подключения датчика через барьер искрозащиты (рекомендуем ИСКРА-х.02), имеющий вид взрывозащиты выходных цепей «искробезопасная электрическая цепь» с уровнем «ia» для взрывоопасных смесей подгруппы IIC по ГОСТ Р МЭК 60079-11-2010 (маркировка [Ex ia] IIC).

Взрывонепроницаемая оболочка Ex d. Датчики с маркировкой 1 Ex d IIC T6 Gb X

Взрывонепроницаемая оболочка — вид взрывозащиты, в котором электрооборудование помещается в прочную оболочку, способную выдержать внутренний взрыв без деформирования корпуса. Зазоры элементов корпуса обеспечивают выход газов, образовавшихся во время вспышки, во внешнюю взрывоопасную среду без ее подрыва.

Электрические части датчика помещены во взрывозащищенную оболочку, соответствующую следующим стандартам:

- взрывонепроницаемая оболочка «d» по ГОСТ Р МЭК 60079-1-2008, ГОСТ Р МЭК 60079-0-2011;
- вид взрывозащиты «специальный» по ГОСТ 22782.3.

Оболочка имеет высокую степень механической прочности, детали и их соединения конструктивно выполнены с соблюдением параметров взрывозащиты. Взрывозащищенность кабельного ввода обеспечивается путем его уплотнения эластичной резиновой втулкой. Крышка корпуса датчика предохранена от самоотвинчивания с помощью специального фиксатора, кабельный ввод и защитная арматура – с помощью клея.

Датчик обеспечивает герметичность корпуса при избыточном давлении 1,0 МПа.

Расшифровка маркировки взрывозащиты датчиков температуры ОВЕН

0 Ex ia IIC T1...T6 Ga X

0	Датчики относятся к категории особо взрывобезопасного оборудования
Ex	Знак соответствия стандартам взрывозащиты
ia	Вид взрывозащиты – искробезопасная цепь, уровень «ia» (наивысший)
IIC	Группа позволяет использовать датчик в наиболее взрывоопасных нерудничных средах (например, водород, ацетилен)
T1...T6	Датчик может использоваться в температурных классах T1...T6, указанных в табл. 27
Ga	Уровень взрывозащиты датчика – «очень высокий», применены дополнительные средства взрывозащиты
X	Особые условия эксплуатации датчиков

1 Ex d IIC T6 Gb X

1	Датчики относятся к категории взрывобезопасного оборудования
Ex	Знак соответствия стандартам взрывозащиты
d	Вид взрывозащиты – взрывонепроницаемая оболочка
IIC	Группа позволяет использовать датчик в наиболее взрывоопасных нерудничных средах (например, водород, ацетилен)
T6	Датчик может использоваться в температурном классе T6 (см. табл. 27)
Gb	Уровень взрывозащиты датчика – «высокий»
X	Особые условия эксплуатации датчиков

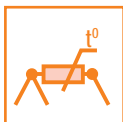
Температурный класс в маркировке взрывозащиты

Таблица 27

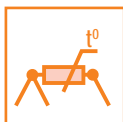
Температурный класс	T1	T2	T3	T4	T5	T6
Температура окружающей и контролируемой среды, не более	425 °С	275 °С	195 °С	130 °С	95 °С	80 °С

Особые условия эксплуатации датчиков (знак X в конце маркировки)

- Подключение датчика к внешним цепям должно производиться через сертифицированные барьеры искробезопасности.
- Установка, подключение, эксплуатация, тех. обслуживание и отключение датчика должно производиться в соответствии с технической документацией производителя.
- Температурный класс в маркировке взрывозащиты термопреобразователей выбирается исходя из максимальной температуры окружающей среды и максимальной температуры контролируемой среды в соответствии с табл. 27.



ТЕРМОПРЕОБРАЗОВАТЕЛИ СОПРОТИВЛЕНИЯ ВО ВЗРЫВОЗАЩИЩЕННОМ ИСПОЛНЕНИИ



ОВЕН ДТСхх4.Exi

Термопреобразователи сопротивления
с кабельным выводом

Тип взрывозащиты:
искробезопасная цепь 0 Ex ia IIC T1...T6 Ga X



ТЕХНИЧЕСКИЕ ХАРАКТЕРИСТИКИ

Таблица 28

Характеристика	Значение		
Номинальная статическая характеристика (НСХ)	50М, 100М	50П, 100П	Pt100, Pt500, Pt1000
Диапазон измеряемых температур:			
– класс допуска А	-50...+100 °С	-196...+250 °С	-60...+250 °С
– класс допуска В	-50...+150 °С		
– класс допуска С	-50...+150 °С		
Условное давление	0,4...10 МПа, в зависимости от конструктивного исполнения		
Количество чувствительных элементов	1 или 2		
Схема внутренних соединений проводников	2 – двухпроводная, 3 – трехпроводная, 4 – четырехпроводная		
Тип резьбового штуцера	метрическая резьба, трубная резьба		
Материал защитной арматуры	сталь 12Х18Н10Т, латунь		
Степень защиты корпуса датчика	IP54 (IP67 для моделей 314, 414, 164, 174, 294)		
Маркировка взрывозащиты	0 Ex ia IIC T1...T6 Ga X		
Параметры искробезопасных электрических цепей	U _i = 10,2 В; I _i = 200 мА; L _i = 0,75 мГн; C _i = 2,75 мкФ		

Конструктивные исполнения

СТР. 214

Раздел «ОВЕН ДТСхх4 Термопреобразователи сопротивления с кабельным выводом»
таблица 3

Примечание: для обеспечения искробезопасной цепи во взрывоопасной зоне датчики используются совместно с барьером искрозащиты ОВЕН ИСКРА-ТС.02.

ОБОЗНАЧЕНИЕ ПРИ ЗАКАZE

ОВЕН ХДТСХХ4-Х.ХХ.Х/Х.Exi-Х

Количество чувствительных элементов:

Один чувствительный элемент – стандарт
(при заказе не указывается)
2 – два чувствительных элемента

Конструктивное исполнение датчика (модель):

ХХ4 – датчики с кабельным выводом (табл. 3)

Номинальная статическая характеристика (НСХ):

50М – стандарт
100М
50П
100П
Pt100 – стандарт
Pt500
Pt1000

Класс допуска:

А
В (стандарт)
С

Температурный класс в маркировке взрывозащиты:

T1 – не более 425 °С
T2 – не более 275 °С
T3 – не более 195 °С
T4 – не более 130 °С
T5 – не более 95 °С
T6 – не более 80 °С

Длина кабельного вывода l, м:

0,2 – 0,2 м (стандарт)
По заказу – от 0,3 до 20 м; кратно 0,1 м

Длина монтажной части L, мм:

См. табл. 3

Схема внутренних соединений проводников:

2 – двухпроводная
3 – трехпроводная (стандарт)
4 – четырехпроводная

Пример обозначения при заказе: ОВЕН ДТС054-50М.В3.60/1.Exi-T4

Это означает, что к изготовлению и поставке подлежит термопреобразователь сопротивления медный 50М, модель 054, класс допуска В, с трехпроводной схемой соединений, длиной монтажной части 60 мм, длиной кабельного вывода 1 м, во взрывозащищенном исполнении, температурный класс Т4 (температура контролируемой среды до 130 °С).



ОВЕН ДТСхх5.Exi

Термопреобразователи сопротивления с коммутационной головкой

Тип взрывозащиты:
искробезопасная цепь 0 Ex ia IIC T1...T6 Ga X



ТЕХНИЧЕСКИЕ ХАРАКТЕРИСТИКИ

Таблица 29

Характеристика	Значение		
	50М, 100М	50П, 100П	Pt100, Pt500, Pt1000
Номинальная статическая характеристика (НСХ)	50М, 100М	50П, 100П	Pt100, Pt500, Pt1000
Диапазон измеряемых температур:			
– класс допуска А	-50...+100 °С	-50...+450 °С	-50...+300 °С
– класс допуска В	-50...+180 °С	-196...+500 °С	-60...+500 °С
– класс допуска С	-50...+180 °С	-196...+500 °С	
Условное давление	0,4...10 МПа, в зависимости от конструктивного исполнения		
Количество чувствительных элементов	1 или 2		
Схема внутренних соединений проводников	2 – двухпроводная, 3 – трехпроводная, 4 – четырехпроводная		
Материал коммутационной головки	пластмассовая, металлическая		
Тип резьбового штуцера	метрическая резьба, трубная резьба		
Материал защитной арматуры	сталь 12Х18Н10Т		
Степень защиты корпуса датчика	IP54 (Р65 для датчиков с металлической головкой)		
Маркировка взрывозащиты	0 Ex ia IIC T1...T6 Ga X		
Параметры искробезопасных электрических цепей	U _i = 10,2 В; I _i = 200 мА; L _i = 0,75 мГн; C _i = 2,75 мкФ		

Конструктивные исполнения

СТР. 216

Раздел «ОВЕН ДТСхх5 Термопреобразователи сопротивления с коммутационной головкой»
таблица 4

Примечание: для обеспечения искробезопасной цепи во взрывоопасной зоне датчики используются совместно с барьером искрозащиты ОВЕН ИСКРА-ТС.02.

ОБОЗНАЧЕНИЕ ПРИ ЗАКАZE

ОВЕН ХДТСХХ5Х-Х.ХХ.Х.Х.Exi-Х

Количество чувствительных элементов:

Один чувствительный элемент – стандарт
(при заказе не указывается)
2 – два чувствительных элемента

Конструктивное исполнение датчика (модель):

ХХ5 – датчики с коммутационной головкой (табл. 4)

Конструктивное исполнение коммутационной головки (табл. 5):

Стандартное исполнение (при заказе не указывается)
Л – увеличенная коммутационная головка

Номинальная статическая характеристика (НСХ):

50М – стандарт **Pt100** – стандарт
100М **Pt500**
50П **Pt1000**
100П

Температурный класс в маркировке взрывозащиты:

T1 – не более 425 °С **T4** – не более 130 °С
T2 – не более 275 °С **T5** – не более 95 °С
T3 – не более 195 °С **T6** – не более 80 °С

Исполнение коммутационной головки:

Пластмассовая – стандарт (при заказе не указывается)
МГ – металлическая

Длина монтажной части L, мм:

См. табл. 4

Схема внутренних соединений проводников:

2 – двухпроводная
3 – трехпроводная (стандарт)
4 – четырехпроводная

Класс допуска:

А В (стандарт) **С**

Примечания:

1. Датчики 50/100 Ом с 2-проводной схемой соединения изготавливаются с длиной монтажной части не более 250 мм.
2. Датчики с металлической головкой и двумя чувствительными элементами производятся только с 2-проводной схемой соединения.
3. Датчики с двумя чувствительными элементами производятся только с увеличенной коммутационной головкой.
4. При измерении температуры выше 180 °С для моделей 015, 025, 105 рекомендуем использовать датчики с металлической головкой.

Пример обозначения при заказе: ОВЕН ДТС045-100М.В3.120.Exi-T4

Это означает, что к изготовлению и поставке подлежит термопреобразователь сопротивления медный 100М, модель 045, класс допуска В, с трехпроводной схемой соединений, длиной монтажной части 120 мм, с пластиковой коммутационной головкой, температурный класс Т4 (температура контролируемой среды до 130 °С).



ОВЕН ДТС125Л.Ехi

Термопреобразователь сопротивления для измерения температуры воздуха

Тип взрывозащиты:
искробезопасная цепь 0 Ex ia IIC T4...T6 Ga X



ТЕХНИЧЕСКИЕ ХАРАКТЕРИСТИКИ

Таблица 30

Характеристика	Значение
Номинальная статическая характеристика (НСХ)	50М, 100М, 50П, 100П, Pt100, Pt500, Pt1000
Класс допуска	A, B, C
Диапазон измеряемых температур	-60...+125 °С
Условное давление	0,4...10 МПа, в зависимости от конструктивного исполнения
Количество чувствительных элементов	1
Схема внутренних соединений проводников	2 – двухпроводная, 3 – трехпроводная, 4 – четырехпроводная
Материал защитной арматуры	сталь 12Х18Н10Т
Степень защиты корпуса датчика	IP54
Маркировка взрывозащиты	0 Ex ia IIC T4...T6 Ga X
Параметры искробезопасных электрических цепей	$U_i = 10,2 \text{ В}; I_i = 200 \text{ мА}; L_i = 0,75 \text{ мГн}; C_i = 2,75 \text{ мкФ}$

Примечание:
для обеспечения искробезопасной цепи во взрывоопасной зоне датчики используются совместно с барьером искрозащиты ОВЕН ИСКРА-ТС.02.

Таблица 31

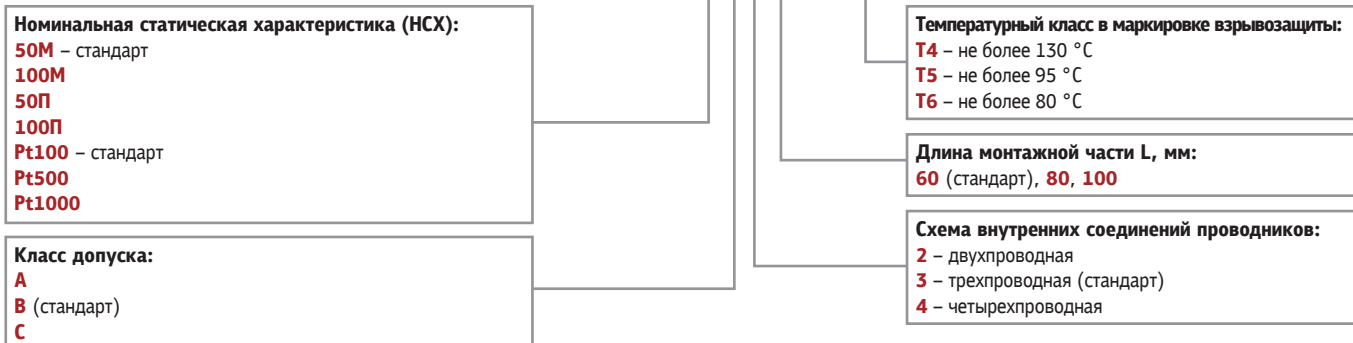
КОНСТРУКТИВНЫЕ ИСПОЛНЕНИЯ

Конструктивное исполнение	Модель	Параметры	Материал	Диапазон рабочих температур	Длина монтажной части L*, мм	Экран для защиты от солнечных лучей
	125Л	D = 6 мм	сталь 12Х18Н10Т	-60...+125 °С	60	ЭКРАНО1
					80	ЭКРАНО2
					100	ЭКРАНО3

* Длина монтажной части L выбирается при заказе.

ОБОЗНАЧЕНИЕ ПРИ ЗАКАЗЕ

ОВЕН ДТС125Л-Х.ХХ.Х.Ехi-Х



Пример обозначения при заказе: **ОВЕН ДТС125Л-100М.В3.80.Ехi-T6**

Это означает, что к изготовлению и поставке подлежит термопреобразователь сопротивления медный 100М, модель 125Л, класс допуска В, с трехпроводной схемой соединений, длиной погружаемой части 80 мм, температурный класс Т6 (температура контролируемой среды до 80 °С).



ПРЕОБРАЗОВАТЕЛИ ТЕРМОЭЛЕКТРИЧЕСКИЕ ВО ВЗРЫВОЗАЩИЩЕННОМ ИСПОЛНЕНИИ



ОВЕН ДТПХхх4.Exi

Преобразователи термоэлектрические
на основе термоэлектродной проволоки
с кабельным выводом

Тип взрывозащиты:
искробезопасная цепь 0 Ex ia IIC T1...T6 Ga X



ТЕХНИЧЕСКИЕ ХАРАКТЕРИСТИКИ

Таблица 32

Характеристика	Значение	
	ДТПLxx4	ДТПKxx4
Номинальная статическая характеристика (НСХ)	L (ХК) хромель-копель	K (ХА) хромель-алюмель
Диапазон измеряемых температур	-40...+400 °С	
Класс допуска	2	
Диаметр термоэлектрода	0,5 мм 0,7 мм	
Материал защитной арматуры	латунь сталь 12Х1810Т	
Степень защиты корпуса датчика	IP54, IP67	
Условное давление	0,4...10 МПа, в зависимости от конструктивного исполнения	
Маркировка взрывозащиты	0 Ex ia IIC T1...T6 Ga X	
Параметры искробезопасных электрических цепей	$U_i = 6,8 \text{ В}; I_i = 100 \text{ мА}; L_i = 0,15 \text{ мГн}; C_i = 15 \text{ мкФ}$	

Конструктивные исполнения

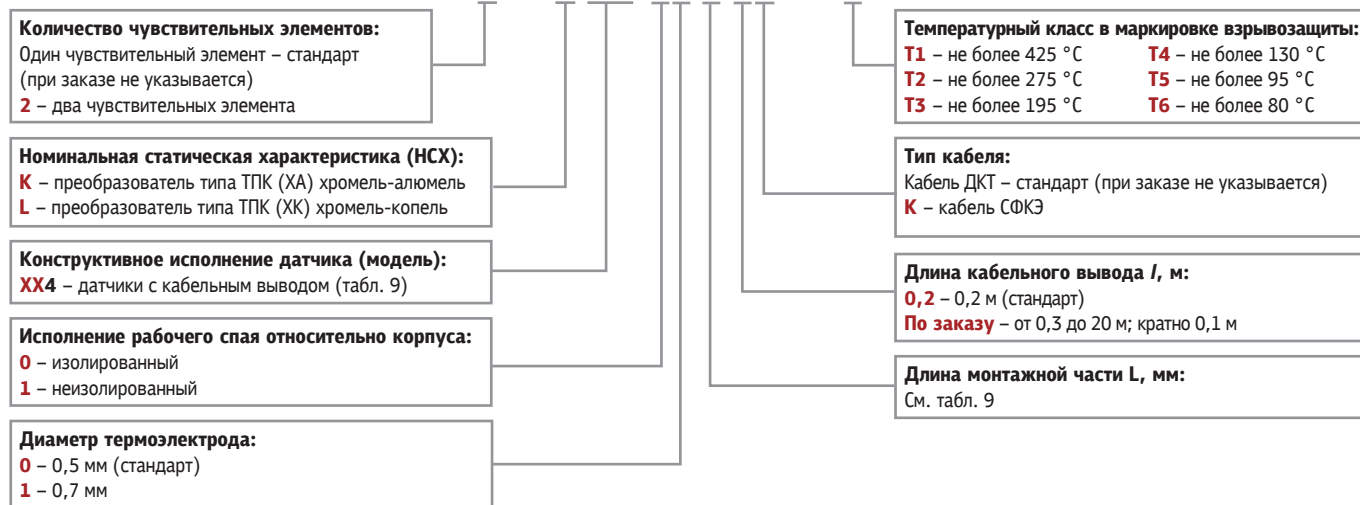
СТР. 222

Раздел «ОВЕН ДТПХхх4 Преобразователи термоэлектрические на основе термоэлектродной проволоки с кабельным выводом»
таблица 9

Примечание: для обеспечения искробезопасной цепи во взрывоопасной зоне датчики используются совместно с барьером искрозащиты ОВЕН ИСКРА-ТП.02.

ОБОЗНАЧЕНИЕ ПРИ ЗАКАЗЕ

ОВЕН ХДТПХ ХХ4-ХХ.Х/ХХ.Exi-Х



Пример обозначения при заказе: ОВЕН ДТПК074-00.120/1.Exi-T2

Это означает, что изготовлению и поставке подлежит преобразователь термоэлектрический «хромель-алюмель», материал защитной арматуры – сталь 12Х18Н10Т с диапазоном измерения температуры: -40...+400 °С, с изолированным рабочим спаем, диаметром термоэлектрода 0,5 мм, длиной монтажной части 120 мм, с кабельным выводом ДКТК длиной 1 метр, в корпусе 074, во взрывозащищенном исполнении, температурный класс T2 (температура окружающей и контролируемой среды при работе во взрывоопасной зоне до 275 °С).



ОВЕН ДТПХхх5.Exi

Преобразователи термоэлектрические
на основе термоэлектродной проволоки
с коммутационной головкой

Тип взрывозащиты:
искробезопасная цепь 0 Ex ia IIC T1...T6 Ga X



ТЕХНИЧЕСКИЕ ХАРАКТЕРИСТИКИ

Таблица 33

Характеристика	Значение	
	ДТПЛхх5	ДТПКхх5
Номинальная статическая характеристика (НСХ)	L (ХК) хромель-копель	K (ХА) хромель-алюмель
Диапазон измеряемых температур	-40...+600 °С	-40...+800 °С -40...+900 °С
Класс допуска	2	
Диаметр термоэлектрода	0,5 мм; 0,7 мм; 1,2 мм	
Материал защитной арматуры	сталь 12Х18Н10Т	сталь 12Х18Н10Т сталь 10Х23Н18
Степень защиты корпуса датчика	IP54, IP65	
Условное давление	0,4...10 МПа, в зависимости от конструктивного исполнения	
Маркировка взрывозащиты	0 Ex ia IIC T1...T6 Ga X	
Параметры искробезопасных электрических цепей	$U_i = 6,8 \text{ В}; I_i = 100 \text{ мА}; L_i = 0,15 \text{ мГн}; C_i = 15 \text{ мкФ}$	

Конструктивные исполнения

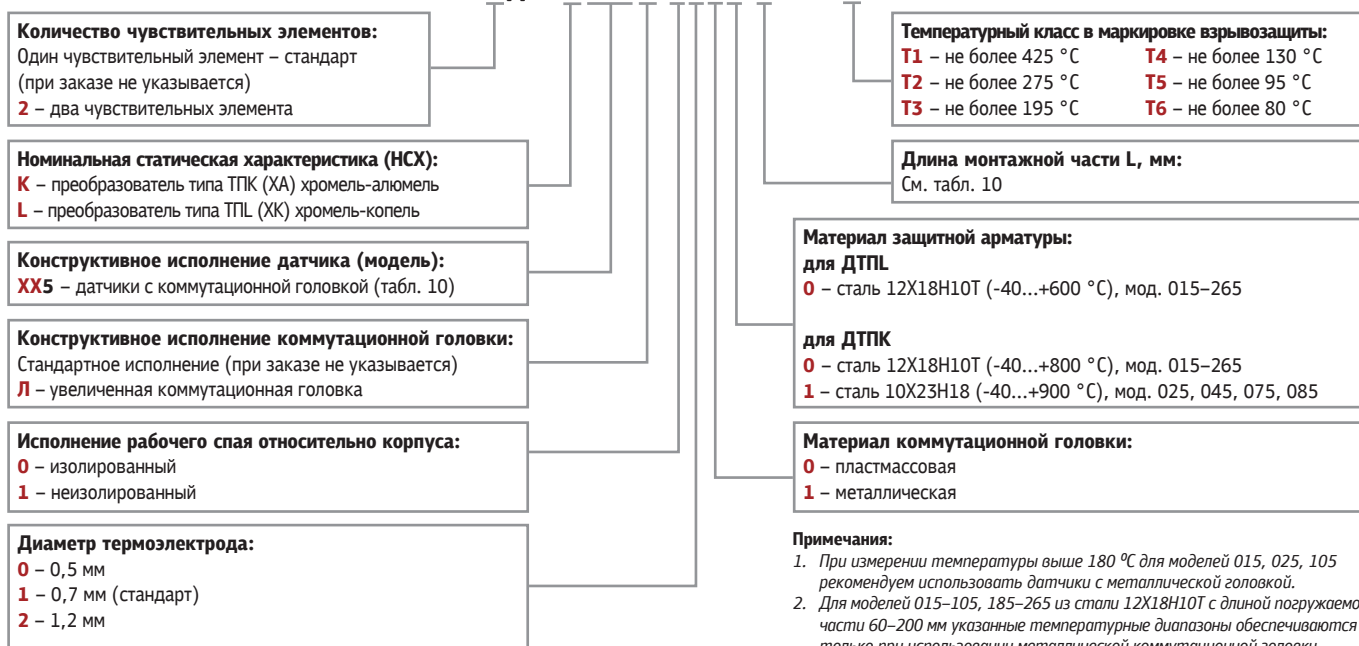
СТР. 224

Раздел «ОВЕН ДТПХхх5 Преобразователи термоэлектрические на основе термоэлектродной проволоки с коммутационной головкой»
таблица 10

Примечание: для обеспечения искробезопасной цепи во взрывоопасной зоне датчики используются совместно с барьером искрозащиты ОВЕН ИСКРА-ТП.02.

ОБОЗНАЧЕНИЕ ПРИ ЗАКАZE

ОВЕН ХДТПХХХ5Х-ХХХХ.Х.Exi-X



Пример обозначения при заказе: ОВЕН ДТПК045-0110.120.Exi-T1

Это означает, что изготовлению и поставке подлежит преобразователь термоэлектрический «хромель-алюмель», материал защитной арматуры – сталь 12Х18Н10Т, с диапазоном измерения температуры: -40...+800 °С, с изолированным рабочим спаем, диаметром термоэлектрода 0,7 мм, с металлической коммутационной головкой, длиной монтажной части 120 мм, в корпусе 045, класс допуска 2, во взрывозащищенном исполнении, температурный класс T1 (температура окружающей и контролируемой среды при работе во взрывоопасной зоне до 425 °С).

Тип взрывозащиты:
искробезопасная цепь 0 Ex ia IIC T1...T6 Ga X



ОВЕН ДТПХхх4.Exi



Преобразователи термоэлектрические
на основе КТМС с кабельным выводом



ТЕХНИЧЕСКИЕ ХАРАКТЕРИСТИКИ

Таблица 34

Характеристика	Значение				
	ДТПЛхх4	ДТПКхх4		ДТПЖхх4	ДТПНхх4
Номинальная статическая характеристика (НСХ)	L (ХК) хромель-копель	K (ХА) хромель-алюмель		J (ЖК) железо-константан	N (НН) нихросил-нисил
Диапазон измеряемых температур	-40...+400 °С -40...+600 °С	-40...+400 °С -40...+600 °С	-40...+800 °С -40...+900 °С	-40...+400 °С -40...+600 °С -40...+750 °С	-40...+1100 °С -40...+1250 °С
Класс допуска	2		1		
Диаметр КТМС	3,0 мм	1,5 мм; 2,0 мм; 3,0 мм; 4,5 мм		3,0 мм; 4,5 мм	
Материал защитной арматуры	сталь 12Х18Н10Т сталь AISI 316 сталь AISI 316Т сталь 10Х17Н13М2Т	сталь 12Х1810Т сталь AISI 310	сталь AISI 321 сталь AISI 316 сталь AISI 316Т сталь 10Х23Н18	сталь AISI 316	
Степень защиты корпуса датчика	IP54, IP67				
Условное давление	0,4...10 МПа, в зависимости от конструктивного исполнения				
Маркировка взрывозащиты	0 Ex ia IIC T1...T6 Ga X				
Параметры искробезопасных электрических цепей	$U_i = 6,8 \text{ В}; I_i = 100 \text{ мА}; L_i = 0,15 \text{ мГн}; C_i = 15 \text{ мкФ}$				

Конструктивные исполнения

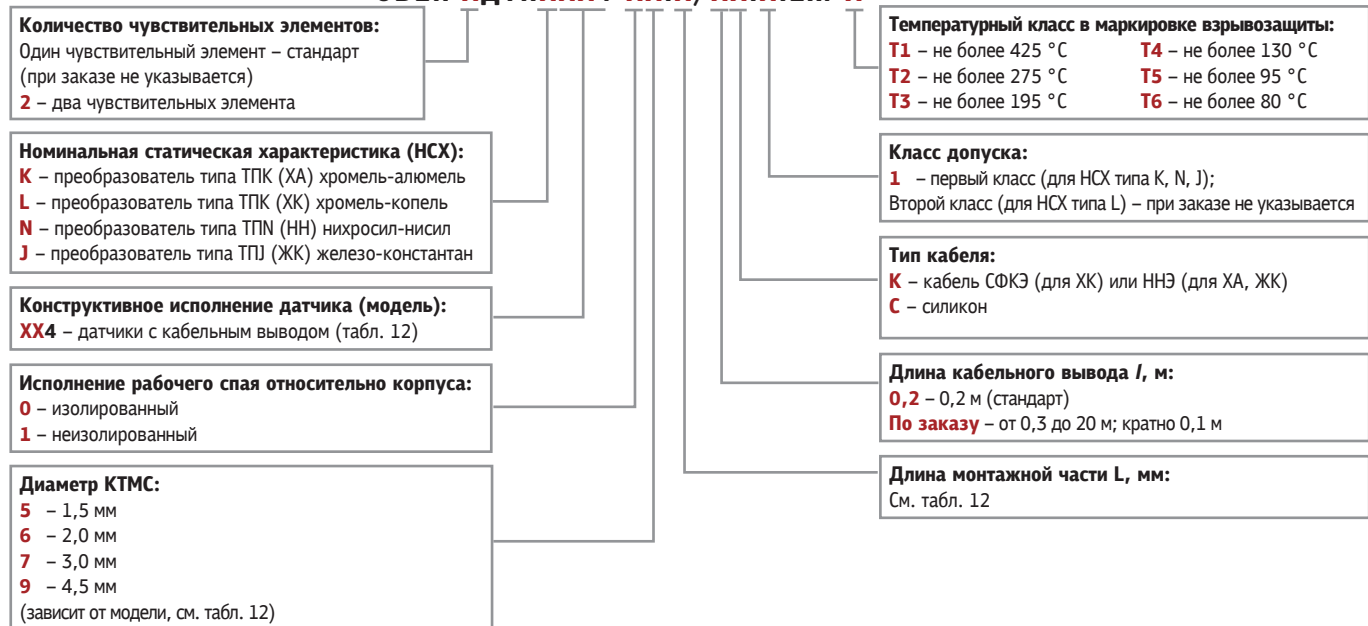
СТР. 226

Раздел «ОВЕН ДТПХхх4 Преобразователи термоэлектрические на основе КТМС с кабельным выводом»
таблица 12

Примечание: для обеспечения искробезопасной цепи во взрывоопасной зоне датчики используются совместно с барьером искрозащиты ОВЕН ИСКРА-ТП.02.

ОБОЗНАЧЕНИЕ ПРИ ЗАКАZE

ОВЕН ХДТПХХХ4-ХХ.Х/ХХ.Х.Exi-X



Пример обозначения при заказе: ОВЕН ДТПН444-09.100/5С.1.Exi-T2

Это означает, что изготовлению и поставке подлежит термopара «нихросил-нисил» с диапазоном измерения температуры: -40...+1250 °С, с изолированным рабочим спаем, диаметром КТМС 4,5 мм, длиной монтажной части 100 мм, длиной силиконового кабельного вывода 5 м, конструктивное исполнение 444, во взрывозащищенном исполнении, температурный класс Т2 (температура окружающей и контролируемой среды при работе во взрывоопасной зоне до 275 °С).



ОВЕН ДТПХхх5.Exi



Преобразователи термоэлектрические на основе КТМС с коммутационной головкой

Тип взрывозащиты:
искробезопасная цепь 0 Ex ia IIC T1...T6 Ga X



Таблица 35

ТЕХНИЧЕСКИЕ ХАРАКТЕРИСТИКИ

Характеристика	Значение				
	ДТПЛхх5	ДТПКхх5		ДТПНхх5	ДТПЖхх5
Номинальная статическая характеристика (НСХ)	L (ХК) хромель-копель	K (ХА) хромель-алюмель		N (НН) нихросил-нисил	J (ЖК) железо-константан
Диапазон измеряемых температур	-40...+600 °С	-40...+800 °С	-40...+1000 °С -40...+1100 °С	-40...+1100 °С -40...+1250 °С	-40...+750 °С
Класс допуска	2	1		1	1
Диаметр КТМС	3,0 мм	3,0 мм; 4,5 мм		3,0 мм; 4,5 мм	3,0 мм; 4,5 мм
Материал защитной арматуры	сталь 12Х18Н10Т сталь AISI 316 сталь AISI 316Т сталь 10Х17Н13М2Т	сталь 12Х1810Т сталь ХН45Ю сталь AISI 310 сталь AISI 316Т	сталь 15Х25Т сталь AISI 321 сталь AISI 316 корунд CER795 сталь 10Х23Н18	сталь ХН45Ю сплав Microbell D корунд CER795	сталь AISI 316
Степень защиты корпуса датчика	IP54, IP65				
Условное давление	0,4...10 МПа, в зависимости от конструктивного исполнения				
Маркировка взрывозащиты	0 Ex ia IIC T1...T6 Ga X				
Параметры искробезопасных электрических цепей	$U_i = 6,8 \text{ В}; I_i = 100 \text{ мА}; L_i = 0,15 \text{ мГн}; C_i = 15 \text{ мкФ}$				

Конструктивные исполнения

СТР. 228

Раздел «ОВЕН ДТПХхх5 Преобразователи термоэлектрические на основе КТМС с коммутационной головкой»
таблица 14

Примечание: для обеспечения искробезопасной цепи во взрывоопасной зоне датчики используются совместно с барьером искрозащиты ОВЕН ИСКРА-ТП.02.

ОБОЗНАЧЕНИЕ ПРИ ЗАКАZE

ОВЕН ХДТПХХХ5-XXXX.X.X.Exi-X

Количество чувствительных элементов:

Один чувствительный элемент – стандарт (при заказе не указывается)
2 – два чувствительных элемента

Номинальная статическая характеристика (НСХ):

K – преобразователь типа ТПК (ХА) хромель-алюмель
L – преобразователь типа ТПЛ (ХК) хромель-копель
N – преобразователь типа ТПН (НН) нихросил-нисил
J – преобразователь типа ТПЖ (ЖК) железо-константан

Конструктивное исполнение датчика (модель):

ХХ5 – датчики с коммутационной головкой (табл. 14)

Исполнение рабочего спая относительно корпуса:

0 – изолированный **1** – неизолированный

Диаметр КТМС:

7 – 3,0 мм; 4,5 мм (только для мод. 275, 285, 295, 365)
9 – 4,5 мм

Материал коммутационной головки:

0 – пластмассовая (только для мод. 275, 285, 295, 365)
1 – металлическая

Температурный класс в маркировке взрывозащиты:

T1 – не более 425 °С **T4** – не более 130 °С
T2 – не более 275 °С **T5** – не более 95 °С
T3 – не более 195 °С **T6** – не более 80 °С

Класс допуска:

1 – первый класс (для НСХ типа K, N, J на основе КТМС)
Второй класс (для НСХ типа L) – при заказе не указывается

Длина монтажной части L, мм*:

См. табл. 14

Материал защитной арматуры:

для ДТПЛ
0 – сталь 12Х18Н10Т (-40...+600 °С), мод. 115-135
для ДТПК
0 – сталь 12Х18Н10Т (-40...+800 °С), мод. 115, 125, 135
2 – сталь 15Х25Т (-40...+1000 °С), мод. 115, 125, 135
4 – сталь ХН45Ю (-40...+1100 °С), мод. 115, 125, 135, 225
5 – сталь AISI 310 (-40...+900 °С), мод. 275, 285, 295, 365, диам. КТМС 4,5 мм
6 – сталь AISI 316 (-40...+900 °С), мод. 275, 285, 295, 365, диам. КТМС 3,0; 4,5 мм
7 – сталь AISI 321 (-40...+800 °С), мод. 275, 285, 295, 365, диам. КТМС 3,0; 4,5 мм
9 – корунд CER795 (-40...+1100 °С), мод. 145, 155, 165
для ДТПН
4 – сталь ХН45Ю (-40...+1250 °С), мод. 115, 125, 135, 225
8 – Microbell D (-40...+1250 °С), мод. 275, 285, 295, 365
9 – корунд CER795 (-40...+1100 °С), мод. 145, 155, 165
для ДТПЖ
7 – сталь AISI 316 (-40...+600 °С), мод. 275, 285, 295, 365

* В обозначении при заказе длины монтажной части для модели 115 указывается соотношение L1/L2.

Пример обозначения при заказе: ОВЕН ДТПК125-0910.500.1.Exi-T1

Это означает, что изготовлению и поставке подлежит преобразователь термоэлектрический «хромель-алюмель», материал защитной арматуры – сталь 12Х18Н10Т с диапазоном измерения температуры: -40...+800 °С, с изолированным рабочим спаем, диаметром КТМС 4,5 мм, с металлической коммутационной головкой, длиной монтажной части 500 мм, классом допуска 1, конструктивное исполнение 125, во взрывозащищенном исполнении, температурный класс T1 (температура окружающей и контролируемой среды при работе во взрывоопасной зоне до 425 °С).

4...20
мА



ДАТЧИКИ ТЕМПЕРАТУРЫ С ВЫХОДНЫМ СИГНАЛОМ 4...20 мА ВО ВЗРЫВОЗАЩИЩЕННОМ ИСПОЛНЕНИИ

4...20
мА

Exi Тип взрывозащиты: искробезопасная цепь 0 Ex ia IIC T6 Ga X



Датчики температуры с выходным сигналом 4...20 мА ДТС.И.ЕХІ, ДТХ.И.ЕХІ предназначены для установки и работы во взрывоопасных зонах помещений и наружных установок.

- Тип выхода: аналоговый, многопредельный
- НСХ: Pt100, К (ХА), N (НН), J (ЖК)
- Диапазон измеряемых температур: -50...+1250 °С
- Выходной сигнал: 4...20 мА, HART
- Погрешность: ±0,25 %; ±0,5 %
- Межповерочный интервал — 2 года

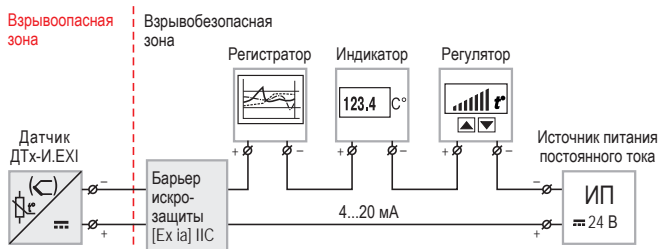
Примечание: для обеспечения искробезопасной цепи во взрывоопасной зоне датчики используются совместно с барьером искрозащиты ОВЕН ИСКРА-АТ.02.

ТЕХНИЧЕСКИЕ ХАРАКТЕРИСТИКИ

Таблица 36

Характеристика	ОВЕН ДТС.И.ЕХІ		ОВЕН ДТХ.И.ЕХІ	
	ДТСхх5Е.И.ЕХІ (термопреобразователи сопротивления с коммутационной головкой)		ДТПХхх5Е.И.ЕХІ (термоэлектрические преобразователи с коммутационной головкой)	
Выходной сигнал				
Номинальная статическая характеристика (НСХ)	Pt100	К (ХА) хромель-алюмель	N (НН) нихросил-нисил	J (ЖК) железо-константан
Диапазон измеряемых температур (максимальное значение, диапазон преобразования см. обозначение при заказе)	-50...+500 °С	-40...+800 °С -40...+900 °С	-40...+1250 °С	-40...+750 °С
Погрешность	±0,25 или ±0,5	±1,0		
Диапазон выходного тока	4...20 мА			
Интерфейс	HART			
Выходной сигнал при аварии (обрыв или короткое замыкание чувствительного элемента)	23 мА			
Диапазон допустимых сопротивлений нагрузки	250...956 Ом			
Время установления рабочего режима после включения напряжения питания	не более 30 с			
Питание				
Номинальное значение напряжения питания (постоянного тока)	24 В			
Диапазон допустимых напряжений питания (постоянного тока)	8...30 В			
Максимальная мощность потребления	0,8 Вт			
Конструкция				
Способ контакта с измеряемой средой	погружаемый			
Степень защиты корпуса датчика (по ГОСТ 14254)	IP65			
Параметры взрывозащиты				
Маркировка	0 Ex ia IIC T6 Ga X			
Максимальные значения для подключения по токовой цепи	$U_i = 30 \text{ В}, I_i = 120 \text{ мА}, L_i = 10 \text{ мкГн}, C_i = 1,0 \text{ нФ}$			

СХЕМЫ ПОДКЛЮЧЕНИЯ



Пример схемы подключения датчика с выходным сигналом 4...20 мА во взрывозащищенном исполнении к нескольким вторичным устройствам

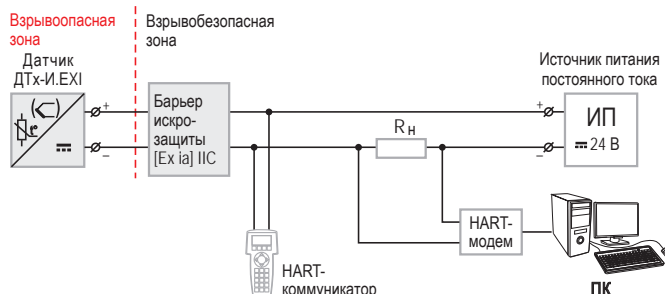


Схема передачи цифрового сигнала от датчика к устройствам, поддерживающим HART-протокол

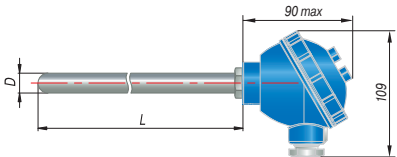
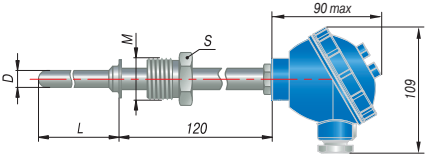
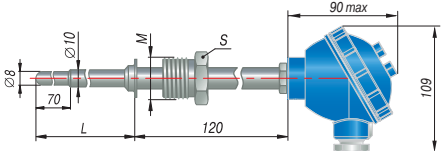
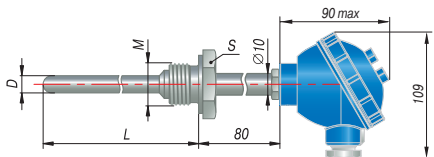
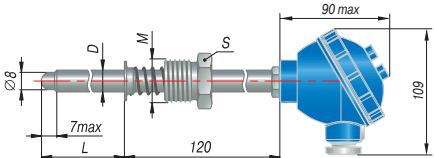
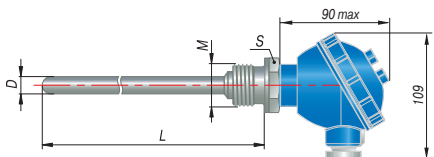
4...20
мА

ОВЕН ДТСхх5Е.И.Ехi

Термопреобразователи сопротивления с коммутационной головкой

Таблица 37

КОНСТРУКТИВНЫЕ ИСПОЛНЕНИЯ

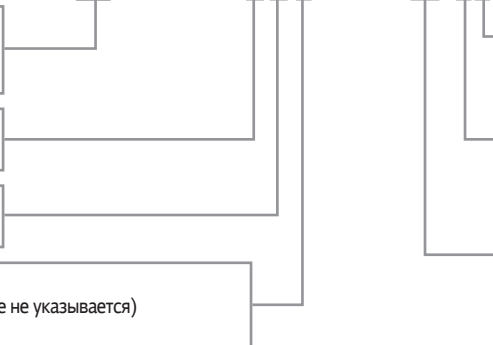
Конструктивное исполнение	Модель	Параметры	Материал	Длина монтажной части L*, мм	
	015	D = 8 мм	сталь 12Х18Н10Т	60, 80, 100, 120, 160, 180, 200, 250, 320, 400, 500, 630, 800, 1000, 1250, 1600, 2000	
	025	D = 10 мм			
	035	D = 8 мм M = 20×1,5 мм**, S = 22 мм			
	045	D = 10 мм M = 20×1,5 мм**, S = 22 мм			
	145	D = 6 мм M = 20×1,5 мм**, S = 22 мм			
	055	D = 10 мм M = 20×1,5 мм** S = 22 мм			80, 100, 120, 160, 180, 200, 250, 320, 400, 500, 630, 800, 1000, 1250, 1600, 2000
	065	D = 8 мм M = 20×1,5 мм**, S = 27 мм			60, 80, 100, 120, 160, 180, 200, 250, 320, 400, 500, 630, 800, 1000, 1250, 1600, 2000
	075	D = 10 мм M = 20×1,5 мм**, S = 27 мм			
	085	D = 10 мм M = 27×2 мм**, S = 32 мм			
	095	D = 10 мм M = 20×1,5 мм**, S = 22 мм			
		105	D = 8 мм M = 20×1,5 мм**, S = 27 мм		

* Длина монтажной части L выбирается при заказе.

** По спец. заказу возможно изготовление датчика с трубной резьбой.

ОБОЗНАЧЕНИЕ ПРИ ЗАКАЗЕ

ОВЕН ДТСХХ5Е-Pt100.X.X.X.И.Ехi-T6[ХН]

Конструктивное исполнение датчика (модель): ХХ5 – датчики с коммутационной головкой (см. табл. 37)		Протокол HART: Н – с протоколом HART
Класс точности, %: 0,25 0,5		Диапазон преобразования: 4 – «-50...+500 °С» 12 – «-50...+100 °С» 5 – «0...+300 °С» 73 – «0...+200 °С» 6 – «0...+500 °С»
Длина монтажной части L, мм: см. табл. 37		Температурный класс в маркировке взрывозащиты: T6 – не более 80 °С
Тип штуцера: Стандартное исполнение – см. таблицу 37 (при заказе не указывается) G1/2 G1/4 G3/4 M27×2		

Пример обозначения при заказе: ОВЕН ДТС045Е-РТ100.0.5.120.И.Ехi-T6[12Н]

Это означает, что к изготовлению и поставке подлежит термометр сопротивления платиновый РТ100, модель 045, класс точности 0,5 %, длина монтажной части 120 мм, взрывозащищенное исполнение (искробезопасная цепь Ехi), температурный класс Т6 (температура контролируемой среды до 80 °С), диапазон преобразования температур: -50...+100 °С, с HART-протоколом.

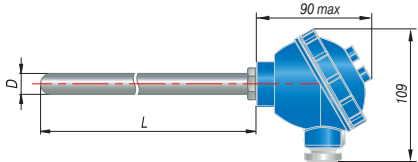
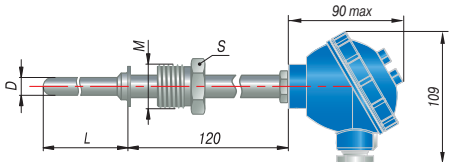
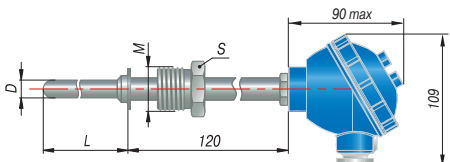
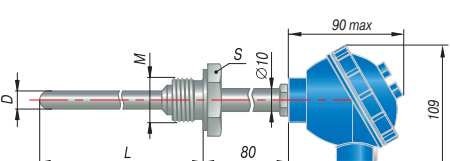
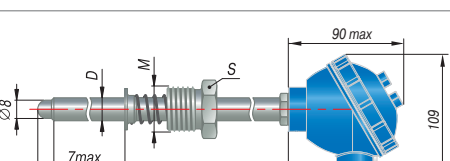
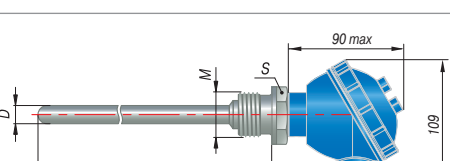
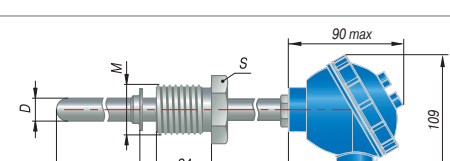
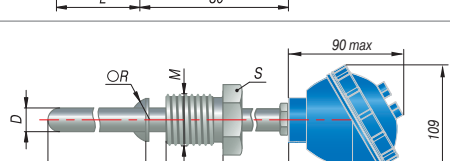
4...20
мА

ОВЕН ДТПХхх5Е.И.Ехi

Преобразователи термоэлектрические с коммутационной головкой

Таблица 38

КОНСТРУКТИВНЫЕ ИСПОЛНЕНИЯ

Конструктивное исполнение	Модель	Параметры	Материал защитной арматуры (диапазон температур)	Длина монтажной части L*, мм
	015	D = 8 мм	ДТПК сталь 12Х18Н10Т (-40...+800 °С)	60, 80, 100, 120, 160, 200, 250, 320, 400, 500, 630, 800, 1000, 1250, 1600, 2000
	025	D = 10 мм	ДТПК сталь 12Х18Н10Т (-40...+800 °С) сталь 10Х23Н18 (-40...+900 °С)	
	035	D = 8 мм M = 20×1,5 мм** S = 22 мм	ДТПК сталь 12Х18Н10Т (-40...+800 °С)	
	045	D = 10 мм M = 20×1,5 мм** S = 22 мм	ДТПК сталь 12Х18Н10Т (-40...+800 °С) сталь 10Х23Н18 (-40...+900 °С)	
	055	D = 10 мм M = 20×1,5 мм** S = 22 мм	ДТПК сталь 12Х18Н10Т (-40...+800 °С)	
	065	D = 8 мм M = 20×1,5 мм** S = 27 мм	ДТПК сталь 12Х18Н10Т (-40...+800 °С) сталь 10Х23Н18 (-40...+900 °С)	
	075	D = 10 мм M = 20×1,5 мм** S = 27 мм		
	085	D = 10 мм M = 27×2 мм** S = 32 мм		
	095	D = 10 мм M = 20×1,5 мм** S = 22 мм		
	105	D = 8 мм M = 20×1,5 мм** S = 27 мм	ДТПК сталь 12Х18Н10Т (-40...+800 °С)	
	185	D = 10 мм M = 22×1,5 мм** S = 27 мм		
	195	D = 10 мм M = 22×2 мм** S = 27 мм		
	205	D = 10 мм M = 22×1,5 мм** S = 27 мм R = 9,5 мм	ДТПК сталь 12Х18Н10Т (-40...+800 °С)	
	215	D = 10 мм M = 27×2 мм** S = 32 мм R = 12 мм		

Конструктивное исполнение	Модель	Параметры	Материал защитной арматуры (диапазон температур)	Длина монтажной части L*, мм
	265	D = 6 мм M = 22×1,5 мм** S = 27 мм	ДТПК сталь 12Х18Н10Т (-40...+800 °С)	80, 100, 120, 160, 200, 250, 320, 400, 500, 630, 800, 1000
	275	D = 3 мм D = 4,5 мм <i>D – диаметр КТМС</i>	ДТПК сталь AISI 321 (-40...+800 °С), диаметр КТМС 3,0 мм диаметр КТМС 4,5 мм	100...20000, кратно 100
	285	D = 3 мм D = 4,5 мм M = 20×1,5 мм S = 22 мм <i>D – диаметр КТМС</i>	сталь AISI 310 (-40...+900 °С), диаметр КТМС 4,5 мм сталь AISI 316 (-40...+900 °С), диаметр КТМС 3,0 мм диаметр КТМС 4,5 мм	
	295	D = 3 мм D = 4,5 мм M = 20×1,5 мм S = 22 мм <i>D – диаметр КТМС</i>	ДТПН сталь Nicrobell D (-40...+1250 °С), диаметр КТМС 4,5 мм ДТП сталь AISI 316 (-40...+750 °С), диаметр КТМС 3,0 мм диаметр КТМС 4,5 мм	
	365	D=3 мм D=4,5 мм M=20×1,5 мм S=27 мм <i>D – диаметр КТМС</i>		

* Длина монтажной части L выбирается при заказе.

** По спец. заказу возможно изготовление датчика с трубной резьбой.

ОБОЗНАЧЕНИЕ ПРИ ЗАКАЗЕ

ОВЕН ДТПХ ХХ5Е-0Х1Х.Х.1,0.И.Ехi-T6[ХН]

Номинальная статическая характеристика (НСХ):

К – преобразователь типа ТПК (ХА) хромель-алюмель
Н – преобразователь типа ТПН (НН) нихросил-нисил
Ж – преобразователь типа ТПЖ (ЖК) железо-константан

Конструктивное исполнение датчика (модель):

ХХ5 – датчики с коммутационной головкой (см. табл. 38)

Диаметр термоэлектродов:

0 – 0,5 мм
1 – 0,7 мм (стандарт)
2 – 1,2 мм

Диаметр КТМС:

7 – 3,0 мм
8 – 4,0 мм
9 – 4,5 мм

Материал защитной арматуры:

для ДТПК

0 – сталь 12Х18Н10Т (-40...+800 °С), мод. 015–265
1 – сталь 10Х23Н18 (-40...+900 °С), мод. 025, 045, 075, 085
5 – сталь AISI 310 (-40...+900 °С), мод. 275-295, 365, диам. КТМС 4,5 мм
6 – сталь AISI 316 (-40...+900 °С), мод. 275-295, 365, диам. КТМС 3 мм; 4,5 мм
7 – сталь AISI 321 (-40...+800 °С), мод. 275-295, 365, диам. КТМС 3 мм; 4,5 мм

для ДТПН

8 – Nicrobell D (-40...+1250 °С), мод. 275, 285, 295, 365

для ДТПЖ

6 – сталь AISI 316 (-40...+900 °С), мод. 275-295, 365, диам. КТМС 3 мм; 4,5 мм

Протокол HART:

Н – с протоколом HART

Диапазон преобразования:

9 – «0...+600 °С»
10 – «-40...+800 °С»
11 – «0...+800 °С»

Температурный класс в маркировке

взрывозащиты:
Т6 – не более 80 °С

Длина монтажной части L, мм:

См. табл. 38

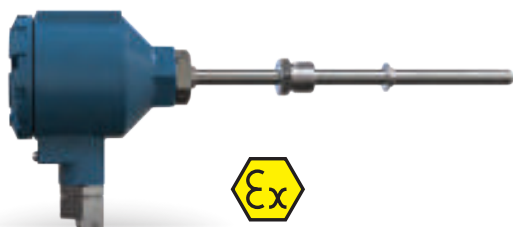
Пример обозначения при заказе:

ОВЕН ДТПК035Е-0110.120.И.Ехi-T6[10Н]

Это означает, что изготовлению и поставке подлежит термopара «хромель-алюмель», материал защитной арматуры – сталь 12Х18Н10Т с диапазоном измерения температуры: -40...+800 °С, с изолированным рабочим спаем, диаметром термоэлектродов 0,7 мм, с металлической коммутационной головкой, длиной монтажной части 120 мм, в корпусе модели 035, класс допуска 2, во взрывозащищенном исполнении (искробезопасная цепь Ехi), температурный класс Т6 (температура окружающей и контролируемой среды при работе во взрывоопасной зоне до 80 °С), диапазон преобразования температур: -40...+800 °С, с HART-протоколом.

4...20
мА

Exd Тип взрывозащиты: взрывонепроницаемая оболочка 1 Ex d IIC T6 Gb X



Датчики температуры с выходным сигналом 4...20 мА ДТС.И.Exd, ДТП.И.Exd предназначены для установки и работы во взрывоопасных зонах помещений и наружных установок.

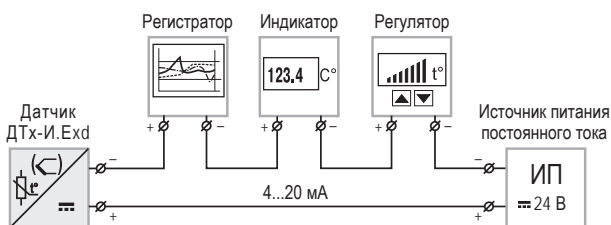
- Тип выхода: аналоговый, многопредельный
- НСХ: Pt100, К (ХА), N (НН), J (ЖК)
- Диапазон измеряемых температур: -50...+1250 °С
- Выходной сигнал: 4...20 мА, HART
- Погрешность: ±0,25 %; ±0,5 %; ±1,0 %
- Межповерочный интервал — 2 года

ТЕХНИЧЕСКИЕ ХАРАКТЕРИСТИКИ

Таблица 39

Характеристика	ОВЕН ДТС.И.Exd		ОВЕН ДТП.И.Exd	
	ДТСхх5Д.И.Exd (термопреобразователи сопротивления с коммутационной головкой)		ДТПхх5Д.И.Exd (термоэлектрические преобразователи с коммутационной головкой)	
Выходной сигнал				
Номинальная статическая характеристика (НСХ)	Pt100	К (ХА) хромель-алюмель	N (НН) нихросил-нисил	J (ЖК) железо-константан
Диапазон измеряемых температур (максимальное значение, диапазон преобразования см. обозначение при заказе)	-50...+500 °С	-40...+800 °С	-40...+1250 °С	-40...+750 °С
Погрешность	±0,25 или ±0,5	±1,0		
Диапазон выходного тока	4...20 мА			
Интерфейс	ДТх-И.Exd	нет		
	ДТх-И.Exd-H	HART		
Выходной сигнал при аварии (обрыв или короткое замыкание чувствительного элемента)	23 мА			
Диапазон допустимых сопротивлений нагрузки	ДТх-И.Exd	0...1170 Ом		
	ДТх-И.Exd-H	250...956 Ом		
Время установления рабочего режима после включения напряжения питания	не более 30 с			
Питание				
Номинальное значение напряжения питания (постоянного тока)	24 В			
Диапазон допустимых напряжений питания (постоянного тока)	ДТх-И.Exd	8...35 В		
	ДТх-И.Exd-H	8...30 В		
Максимальная мощность потребления	0,8 Вт			
Конструкция				
Взрывозащита корпуса датчика	1Ex d IIC T6 Gb X			
Способ контакта с измеряемой средой	погружаемый			
Степень защиты корпуса датчика (по ГОСТ 14254)	IP65			

СХЕМЫ ПОДКЛЮЧЕНИЯ



Пример схемы подключения датчика с выходным сигналом 4...20 мА во взрывозащищенном исполнении к нескольким вторичным устройствам

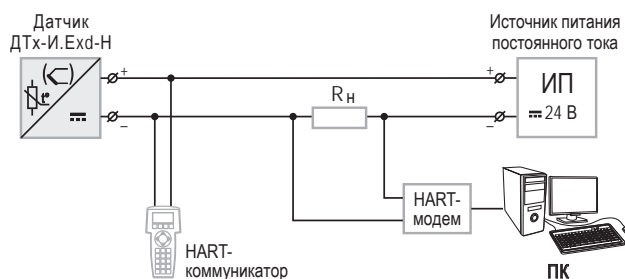


Схема передачи цифрового сигнала от датчика к устройствам, поддерживающим HART-протокол

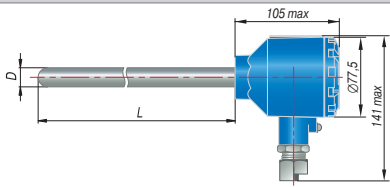
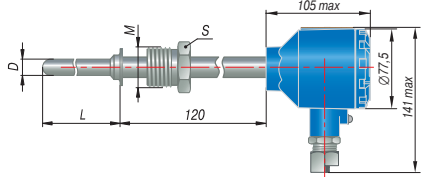
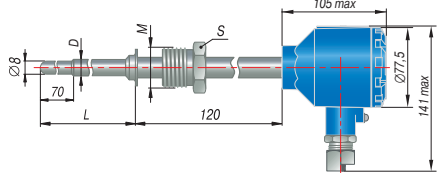
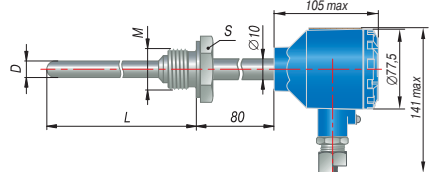
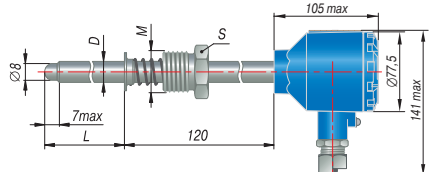
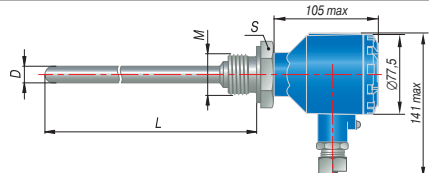
4...20
мА

ОВЕН ДТСхх5Д.И.Exd

Термопреобразователи сопротивления с коммутационной головкой

Таблица 40

КОНСТРУКТИВНЫЕ ИСПОЛНЕНИЯ

Конструктивное исполнение	Модель	Параметры	Материал	Длина монтажной части L*, мм	
	015	D = 8 мм	сталь 12Х18Н10Т	60, 80, 100, 120, 160, 180, 200, 250, 320, 400, 500, 630, 800, 1000, 1250, 1600, 2000	
	025	D = 10 мм			
	035	D = 8 мм M = 20×1,5 мм**, S = 22 мм			
	045	D = 10 мм M = 20×1,5 мм**, S = 22 мм			
	145	D = 6 мм M = 20×1,5 мм**, S = 22 мм			
	055	D = 10 мм M = 20×1,5 мм**, S = 22 мм			80, 100, 120, 160, 180, 200, 250, 320, 400, 500, 630, 800, 1000, 1250, 1600, 2000
	065	D = 8 мм M = 20×1,5 мм**, S = 27 мм			
	075	D = 10 мм M = 20×1,5 мм**, S = 27 мм			
	085	D = 10 мм M = 27×2 мм**, S = 32 мм			
	095	D = 10 мм M = 20×1,5 мм**, S = 22 мм			60, 80, 100, 120, 160, 180, 200, 250, 320, 400, 500, 630, 800, 1000, 1250, 1600, 2000
	105	D = 8 мм M = 20×1,5 мм**, S = 27 мм			

* Длина монтажной части L выбирается при заказе.

** По спец. заказу возможно изготовление датчика с трубной резьбой.

ОБОЗНАЧЕНИЕ ПРИ ЗАКАЗЕ

ОВЕН ДТСХХ5Д-Pt100.X.X.И.Exd-T6[XX]

Конструктивное исполнение датчика (модель):
ХХ5 – датчики с коммутационной головкой
(см. табл. 40)

Класс точности, %:
0,25 0,5

Длина монтажной части L, мм:
См. табл. 40

Протокол HART:

Без протокола HART – стандарт (при заказе не указывается)
Н – с протоколом HART

Диапазон преобразования:

4 – «-50...+500 °С» **12** – «-50...+100 °С»
5 – «0...+300 °С» **73** – «0...+200 °С»
6 – «0...+500 °С»

Температурный класс в маркировке взрывозащиты:

T6 – не более 80 °С

Пример обозначения при заказе: **ОВЕН ДТС045Д-Pt100.0.5.120.Exd-T6[4]**

Это означает, что к изготовлению и поставке подлежит термометр сопротивления платиновый Pt100, модель 045, класс точности 0,5 %, длина монтажной части 120 мм, взрывозащищенное исполнение (взрывонепроницаемая оболочка Exd), температурный класс T6 (температура контролируемой среды до 80 °С), диапазон преобразования температур: -50... +500 °С.

4...20
мА

ОВЕН ДТПХхх5Д.И.Exd



Преобразователи термоэлектрические с коммутационной головкой

Таблица 41

КОНСТРУКТИВНЫЕ ИСПОЛНЕНИЯ

Конструктивное исполнение	Модель	Параметры	Материал защитной арматуры (диапазон температур)	Длина монтажной части, L*, мм	
	015	D = 8 мм	ДТПК сталь 12Х18Н10Т (-40...+800 °С)	60, 80, 100, 120, 160, 200, 250, 320, 400, 500, 630, 800, 1000, 1250, 1600, 2000	
	025	D = 10 мм	ДТПК сталь 12Х18Н10Т (-40...+800 °С) сталь 10Х23Н18 (-40...+900 °С)		
	035	D = 8 мм M = 20×1,5 мм** S = 22 мм	ДТПК сталь 12Х18Н10Т (-40...+800 °С)		
	045	D = 10 мм M = 20×1,5 мм** S = 22 мм	ДТПК сталь 12Х18Н10Т (-40...+800 °С) сталь 10Х23Н18 (-40...+900 °С)		
	055	D = 10 мм M = 20×1,5 мм** S = 22 мм	ДТПК сталь 12Х18Н10Т (-40...+800 °С)		80, 100, 120, 160, 200, 250, 320, 400
	065	D = 8 мм M = 20×1,5 мм** S = 27 мм	ДТПК сталь 12Х18Н10Т (-40...+800 °С) сталь 10Х23Н18 (-40...+900 °С)		60, 80, 100, 120, 160, 200, 250, 320, 400, 500, 630, 800, 1000, 1250, 1600, 2000
	075	D = 10 мм M = 20×1,5 мм** S = 27 мм			
	085	D = 10 мм M = 27×2 мм** S = 32 мм			
	095	D = 10 мм M = 20×1,5 мм** S = 22 мм	ДТПК сталь 12Х18Н10Т (-40...+800 °С)		
	105	D = 8 мм M = 20×1,5 мм** S = 27 мм			
		185		D = 10 мм M = 22×1,5 мм** S = 27 мм	
195		D = 10 мм M = 22×2 мм** S = 27 мм			
	205	D = 10 мм M = 22×1,5 мм** S = 27 мм R = 9,5 мм			
	215	D = 10 мм M = 27×2 мм** S = 32 мм R = 12 мм			

Конструктивное исполнение	Модель	Параметры	Материал защитной арматуры (диапазон температур)	Длина монтажной части, L*, мм
	265	D = 6 мм M = 22×1,5 мм** S = 27 мм D – диаметр КТМС	ДТПК сталь 12Х18Н10Т (-40...+800 °С)	60, 80, 100, 120, 160, 200, 250, 320, 400, 500, 630, 800, 1000, 1250, 1600, 2000
	275	D = 3 мм D = 4,5 мм D – диаметр КТМС	ДТПК	
	285	D = 3 мм D = 4,5 мм M = 20×1,5 мм S = 22 мм D – диаметр КТМС	сталь AISI 321 (-40...+800 °С), диаметр КТМС 3,0 мм диаметр КТМС 4,5 мм сталь AISI 310 (-40...+900 °С), диаметр КТМС 4,5 мм	
	295	D = 3 мм D = 4,5 мм M = 20×1,5 мм S = 22 мм D – диаметр КТМС	сталь AISI 316 (-40...+900 °С), диаметр КТМС 3,0 мм диаметр КТМС 4,5 мм ДТПП сталь Microbell D (-40...+1250 °С), диаметр КТМС 4,5 мм	
	365	D=3 мм D=4,5 мм M=20×1,5 мм S=27 мм D – диаметр КТМС	ДТПП сталь AISI 316 (-40...+750 °С), диаметр КТМС 3,0 мм диаметр КТМС 4,5 мм	100...20000, кратно 100

* Длина монтажной части L выбирается при заказе.

** По спец. заказу возможно изготовление датчика с трубной резьбой.

ОБОЗНАЧЕНИЕ ПРИ ЗАКАЗЕ

ОВЕН ДТПXXXД-0X1X.X.1.0.И.Exd-T6[XX]

Номинальная статическая характеристика (НСХ):

- K** – преобразователь типа ТПК (ХА) хромель-алюмель
- N** – преобразователь типа ТПН (НН) нихросил-нисил
- J** – преобразователь типа ТПЖ (ЖК) железо-константан

Конструктивное исполнение датчика (модель):

XX5 – датчики с коммутационной головкой (см. табл. 41)

Диаметр термоэлектрода:

- 0** – 0,5 мм
- 1** – 0,7 мм (стандарт)
- 2** – 1,2 мм

Диаметр КТМС:

- 7** – 3,0 мм
- 8** – 4,0 мм
- 9** – 4,5 мм

Материал защитной арматуры:

для ДТПК

- 0** – сталь 12Х18Н10Т (-40...+800 °С), мод. 015–265
- 1** – сталь 10Х23Н18 (-40...+900 °С), мод. 025, 045, 075, 085
- 5** – сталь AISI 310 (-40...+900 °С), мод. 275-295, 365, диам. КТМС 4,5 мм
- 6** – сталь AISI 316 (-40...+900 °С), мод. 275-295, 365, диам. КТМС 3 мм; 4,5 мм
- 7** – сталь AISI 321 (-40...+800 °С), мод. 275-295, 365, диам. КТМС 3 мм; 4,5 мм

для ДТПП

- 8** – сплав Microbell D (-40...+1250 °С), мод. 275-295, 365, диам. КТМС 4,5 мм

для ДТПЖ

- 6** – сталь AISI 316 (-40...+900 °С), мод. 275-295, 365, диам. КТМС 3 мм; 4,5 мм

Протокол HART:

Без протокола HART – стандарт (при заказе не указывается)
H – с протоколом HART

Диапазон преобразования:

- 10** – «-40...+800 °С»
- 9** – «0...+600 °С»
- 11** – «0...+600 °С»

Температурный класс в маркировке взрывозащиты:

T6 – не более 80 °С

Длина монтажной части L, мм:

См. табл. 41

Пример обозначения при заказе: ОВЕН ДТПК045Д-0110.120.И.Exd-T6[10]

Это обозначает, что к изготовлению и поставке подлежит термомпара «хромель-алюмель», материал защитной арматуры – сталь 12х18Н10Т с диапазоном измерения и преобразования температуры: -40...+800 °С, с изолированным рабочим спаем, диаметром термоэлектрода 0,7 мм, с металлической коммутационной головкой, длиной монтажной части 120 мм, в корпусе 045, класс допуска 2, во взрывозащищенном исполнении (взрывонепроницаемая оболочка Exd), температурный класс Т6.

АРМАТУРА ДЛЯ ДАТЧИКОВ ТЕМПЕРАТУРЫ

Гильзы защитные ГЗ

Гильзы защитные предназначены для установки термпреобразователей на объектах. Они обеспечивают защиту датчиков температуры от воздействия давления рабочей среды и позволяют производить их монтаж и замену без нарушения герметизации. Материал гильзы – сталь 12Х18Н10Т.

Конструктивные исполнения гильз защитных ОВЕН ГЗ

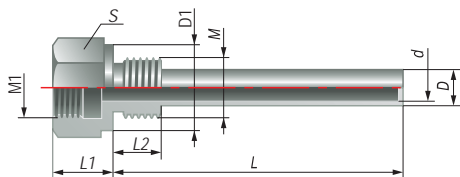


Таблица 42

Обозначение при заказе	P _y , МПа	M, мм	M1, мм	D, мм	d, мм	D1, мм	S, мм	L1, мм	L2, мм	L, мм	
ГЗ.16.1.1.L	16	M20×1,5	M20×1,5	12	9	30	30	20	16	60, 80, 100, 120, 160, 200, 250, 320, 400, 500, 630, 800, 1000, 1250, 1600, 2000	
ГЗ.16.1.2.L			M27×2	12	9	30	36	25	16		
ГЗ.16.1.3.L			G1/2	12	9	30	30	20	16		
ГЗ.16.1.4.L			R1/2	12	9	30	30	20	16		
ГЗ.16.1.5.L			M33×2	12	9	41	41	20	16		
ГЗ.16.1.6.L			G3/4	12	9	30	36	25	16		
ГЗ.16.2.1.L	16	M27×2	M20×1,5	12	9	38	32	20	22		
ГЗ.16.2.2.L			M27×2	12	9	38	36	25	22		
ГЗ.16.2.3.L			G1/2	12	9	38	32	20	22		
ГЗ.16.2.4.L			R1/2	12	9	38	32	20	22		
ГЗ.16.2.5.L			M33×2	По запросу							
ГЗ.16.2.6.L			G3/4	По запросу							
ГЗ.16.3.1.L	16	G1/2	M20×1,5	12	9	30	30	20	16		
ГЗ.16.3.2.L			M27×2	12	9	30	36	25	16		
ГЗ.16.3.3.L			G1/2	12	9	30	30	20	16		
ГЗ.16.3.4.L			R1/2	12	9	30	30	20	16		
ГЗ.16.3.5.L			M33×2	По запросу							
ГЗ.16.3.6.L			G3/4	По запросу							
ГЗ.16.4.1.L	16	R1/2	M20×1,5	12	9	30	30	20	16		
ГЗ.16.4.2.L			M27×2	12	9	30	36	25	16		
ГЗ.16.4.3.L			G1/2	12	9	30	30	20	16		
ГЗ.16.4.4.L			R1/2	12	9	30	30	20	16		
ГЗ.16.4.5.L			M33×2	По запросу							
ГЗ.16.4.6.L			G3/4	По запросу							
ГЗ.16.5.1.L	16	M33×2	M20×1,5	12	9	41	41	20	16		
ГЗ.16.5.2.L			M27×2	12	9	41	41	20	16		
ГЗ.16.5.3.L			G1/2	По запросу							
ГЗ.16.5.4.L			R1/2	По запросу							
ГЗ.16.5.5.L			M33×2	По запросу							
ГЗ.16.5.6.L			G3/4	По запросу							
ГЗ.16.6.1.L	16	G3/4	M20×1,5	12	9	38	32	20	26		
ГЗ.16.6.2.L			M27×2	По запросу							
ГЗ.16.6.3.L			G1/2	По запросу							
ГЗ.16.6.4.L			R1/2	12	9	38	32	20	26		
ГЗ.16.6.5.L			M33×2	По запросу							
ГЗ.16.6.6.L			G3/4	По запросу							

Обозначение при заказе	P _y , МПа	M, мм	M1, мм	D, мм	d, мм	D1, мм	S, мм	L1, мм	L2, мм	L, мм	
ГЗ.25.1.1.L	25	M20×1,5	M20×1,5	16	12	30	30	20	16	60, 80, 100, 120, 160, 200, 250, 320, 400, 500, 630, 800, 1000, 1250, 1600, 2000	
ГЗ.25.1.2.L			M27×2	16	12	38	36	25	16		
ГЗ.25.1.3.L			G1/2	16	12	30	30	20	16		
ГЗ.25.1.4.L			R1/2	16	12	30	30	20	16		
ГЗ.25.1.5.L			M33×2	По запросу							
ГЗ.25.1.6.L			G3/4	По запросу							
ГЗ.25.2.1.L	25	M27×2	M20×1,5	16	12	38	32	20	22		
ГЗ.25.2.2.L			M27×2	16	12	38	36	25	22		
ГЗ.25.2.3.L			G1/2	16	12	38	32	20	22		
ГЗ.25.2.4.L			R1/2	16	12	28	32	20	22		
ГЗ.25.2.5.L			M33×2	По запросу							
ГЗ.25.2.6.L			G3/4	16	12	38	32	20	22		
ГЗ.25.3.1.L	25	G1/2	M20×1,5	16	12	30	30	20	16		
ГЗ.25.3.2.L			M27×2	16	12	38	36	25	16		
ГЗ.25.3.3.L			G1/2	16	12	30	30	20	16		
ГЗ.25.3.4.L			R1/2	16	12	30	30	20	16		
ГЗ.25.3.5.L			M33×2	По запросу							
ГЗ.25.3.6.L			G3/4	По запросу							
ГЗ.25.4.1.L	25	R1/2	M20×1,5	16	12	30	30	20	16		
ГЗ.25.4.2.L			M27×2	16	12	30	36	25	16		
ГЗ.25.4.3.L			G1/2	16	12	30	30	20	16		
ГЗ.25.4.4.L			R1/2	16	12	30	30	20	16		
ГЗ.25.4.5.L			M33×2	По запросу							
ГЗ.25.4.6.L			G3/4	По запросу							
ГЗ.25.5.1.L	25	M33×2	M20×1,5	16	12	43	41	24	28		
ГЗ.25.5.2.L			M27×2	По запросу							
ГЗ.25.5.3.L			G1/2	По запросу							
ГЗ.25.5.4.L			R1/2	По запросу							
ГЗ.25.5.5.L			M33×2	По запросу							
ГЗ.25.5.6.L			G3/4	По запросу							
ГЗ.25.6.1.L	25	G3/4	M20×1,5	16	12	38	32	20	22		
ГЗ.25.6.2.L			M27×2	По запросу							
ГЗ.25.6.3.L			G1/2	16	12	38	32	20	22		
ГЗ.25.6.4.L			R1/2	По запросу							
ГЗ.25.6.5.L			M33×2	По запросу							
ГЗ.25.6.6.L			G3/4	16							

Примечание

Защитные гильзы с дюймовой резьбой изготавливаются по заказу.

ОБОЗНАЧЕНИЕ ПРИ ЗАКАЗЕ ОВЕН ГЗ

ОВЕН ГЗ.X.X.X.L

Условное давление P_y, МПа:

16 – 16 МПа

25 – 25 МПа

Крепежная резьба внешняя M:

1 – M20×1,5

2 – M27×2

5 – M33×2

3 – G1/2

4 – R1/2

6 – G3/4

Крепежная резьба внутренняя M1:

1 – M20×1,5

2 – M27×2

5 – M33×2

3 – G1/2

4 – R1/2

6 – G3/4

Длина монтажной части L, мм:

См. табл. 42

Бобышки Б

Бобышки приварные предназначены для монтажа термопреобразователей, защитных гильз, а также для датчиков уровня и давления на месте эксплуатации. Бобышка устанавливается на объекте с применением сварки.



Конструктивные исполнения бобышек ОВЕН Б.Х

Таблица 43

Конструктивное исполнение	Тип бобышки	Модель (обозначение при заказе)	M, мм	D, мм	D1, мм	d, мм	L, мм	Материал	Применение
	прямая	Б.П.1.16×1,5.L.1	M16×1,5	26	30	14	40, 50, 55, 60, 80, 90, 100	Сталь 20	В бобышки Б.П.1, Б.У.1 устанавливаются: <ul style="list-style-type: none"> термопреобразователи модели 065, 075, 105, 064, 074, 084 и т.п.; защитные гильзы ГЗ.16(25); датчики уровня ДС.ПВТ, ДС.К, ДС.П.
		Б.П.1.16×1,5.L.2		26	28	14		Сталь 12Х18Н10Т	
		Б.П.1.20×1,5.L.1	M20×1,5	26	30	18		Сталь 20	
		Б.П.1.20×1,5.L.2		26	30	18		Сталь 12Х18Н10Т	
		Б.П.1.24×1,5.L.1	M24×1,5	28	32	22		Сталь 20	
		Б.П.1.27×1,5.L.1	M27×1,5	36	39,5	25		Сталь 20	
		Б.П.1.27×1,5.L.2		36	39,5	25		Сталь 12Х18Н10Т	
		Б.П.1.27×2.L.1	M27×2	36	39,5	25		Сталь 20	
		Б.П.1.27×2.L.2		36	39,5	25		Сталь 12Х18Н10Т	
		Б.П.1.33×2.L.1	M33×2	41	45	30		Сталь 20	
		Б.П.1.G1/2.L.1	G1/2	26	30	18		Сталь 20	
		Б.П.1.G1/2.L.2		26	30	18		Сталь 12Х18Н10Т	
		Б.П.1.G1/4.L.1	G1/4	26	30	11		Сталь 20	
		Б.П.1.G3/4.L.2		36	39,5	25		Сталь 12Х18Н10Т	
Б.П.1.R1/2.L.1	R1/2	26	30	18	Сталь 20				
Б.П.1.R1/2.L.2		26	30	18	Сталь 12Х18Н10Т				
Б.П.1.R3/4.L.2	R3/4	36	39,5	24	Сталь 12Х18Н10Т				
	угловая	Б.У.1.16×1,5.L.1	M16×1,5	—	30	21	Сталь 20	В бобышку Б.П.2 устанавливаются: <ul style="list-style-type: none"> датчики температуры с подвижным штуцером модели 035, 045, 055, 095 и т.п. 	
		Б.У.1.20×1,5.L.1	M20×1,5	—	30	21	Сталь 20		
		Б.У.1.20×1,5.L.2		—	30	21	Сталь 12Х18Н10Т		
		Б.У.1.27×2.L.1	M27×2	—	—	—	Сталь 20		
		Б.У.1.27×1,5.L.1	M27×1,5	—	—	—	Сталь 12Х18Н10Т		
		Б.У.1.33×2.L.2		M33×2	—	45	30		Сталь 12Х18Н10Т
		Б.У.1.G1/2.L.1	G1/2	—	30	18,5	Сталь 20		
		Б.У.1.G1/2.L.2		—	30	18,5	Сталь 12Х18Н10Т		
		Б.У.1.R1/2.L.1	R1/2	—	30	18,5	Сталь 20		
			прямая	Б.П.2.27×1,5.L.1	M27×1,5	35	27		13
Б.П.2.27×1,5.L.2	35			27		13	Сталь 12Х18Н10Т		
Б.П.2.27×2.L.1	M27×2			35	27	13	Сталь 20		
Б.П.2.27×2.L.2				35	27	13	Сталь 12Х18Н10Т		
Б.П.2.20×1,5.L.1	M20×1,5			—	—	—	Сталь 20		
Б.П.2.20×1,5.L.2				—	—	—	Сталь 12Х18Н10Т		
Б.П.2.16×1,5.L.1	M16×1,5			—	—	—	Сталь 20		
Б.П.2.G1/2.L.1	G1/2			26	30	18	Сталь 20		
Б.П.2.G1/2.L.2		26	30	18	Сталь 12Х18Н10Т				
Б.П.2.G3/4.L.2	G3/4	—	—	—	Сталь 12Х18Н10Т				

Примечание:

Бобышка поставляется в комплекте с негорючей прокладкой из алюминиевого сплава АД1, которая обеспечивает герметизацию системы при монтаже датчика.

ОБОЗНАЧЕНИЕ ПРИ ЗАКАЗЕ ОВЕН Б.Х

ОВЕН Б.Х.Х.Х.Х.Х

<p>Тип бобышки: П – прямая У – угловая (только для конструктивного исполнения 1)</p>									
<p>Конструктивное исполнение: 1 – для монтажа датчиков с приварным штуцером и гильз 2 – для монтажа датчиков с подвижным штуцером</p>									
<p>Крепежная резьба М:</p> <table border="0"> <tr> <td>Метрическая</td> <td>Трубная</td> </tr> <tr> <td>16×1,5 27×1,5 27×2</td> <td>G1/2 G1/4</td> </tr> <tr> <td>20×1,5 28×1,5 33×2</td> <td>G3/4 R1/2</td> </tr> <tr> <td>24×1,5</td> <td></td> </tr> </table>		Метрическая	Трубная	16×1,5 27×1,5 27×2	G1/2 G1/4	20×1,5 28×1,5 33×2	G3/4 R1/2	24×1,5	
Метрическая		Трубная							
16×1,5 27×1,5 27×2		G1/2 G1/4							
20×1,5 28×1,5 33×2	G3/4 R1/2								
24×1,5									
<p>Высота бобышки L, мм: 40, 50, 55, 60, 65, 80, 90, 100</p>									
<p>Материал: 1 – сталь 20 2 – сталь 12Х18Н10Т</p>									

Штуцеры подвижные ШП

Штуцер подвижный предназначен для установки на месте эксплуатации, а также для регулирования глубины погружения термоэлектрических преобразователей и термосопротивлений в зоне измерения температуры.



Конструктивные исполнения штуцера подвижного ОВЕН ШП

Таблица 44

Конструктивное исполнение	Модель	L, мм	l, мм	M, мм	d, мм	S1, мм	S2, мм
	ШП M20×1,5.10,5	44	14	M20×1,5	10,5	S27	S22
	ШП M20×1,5.8,5	44	14	M20×1,5	8,5	S27	S22
	ШП M27×2.10,5	46	16	M27×2	10,5	S36	S22
	ШП M27×2.21,5	65	16	M27×2	21,5	S36	S26
	ШП G1/2.8,5			G1/2			
	ШП G1/2.10,5			G1/2			

Примечание

Штуцер рассчитан на давление 0,25 МПа.

Масса: 135 – 240 г.

ОБОЗНАЧЕНИЕ ПРИ ЗАКАЗЕ ОВЕН ШП

ОВЕН ШПХ.Х

Крепежная резьба:

M20×1,5
M27×2
G1/2

Внутренний диаметр, мм:

8,5
10,5
21,5

Разъемы для преобразователей термоэлектрических

Термопарные разъемы применяются для протяженных и разветвленных измерительных линий. Их применение позволяет оперативно заменять/добавлять датчики в АСУ ТП. Термопарные разъемы поставляются как отдельно, так и в составе ДТПХхх4 на основе КТМС.



Конструктивные исполнения вилок термопарных разъемов

Таблица 45

Конструктивное исполнение	Модель (обозначение при заказе)	НСХ
	Вилка стандарт, тип К	хромель-алюмель (К)
	Вилка стандарт, тип N	нихросил-нисил (N)
	Вилка стандарт, тип J	железо-константан (J)
	Вилка мини, тип К	хромель-алюмель (К)
	Вилка мини, тип N	нихросил-нисил (N)
	Вилка мини, тип J	железо-константан (J)

Конструктивные исполнения розеток термопарных разъемов

Таблица 46

Конструктивное исполнение	Модель (обозначение при заказе)	НСХ
	Розетка стандарт, тип К	хромель-алюмель (К)
	Розетка стандарт, тип N	нихросил-нисил (N)
	Розетка стандарт, тип J	железо-константан (J)
	Розетка мини, тип К	хромель-алюмель (К)
	Розетка мини, тип N	нихросил-нисил (N)
	Розетка мини, тип J	железо-константан (J)


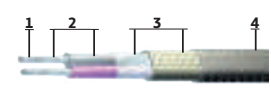
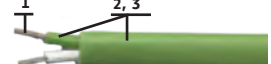
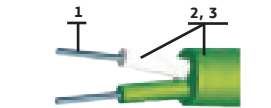


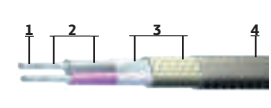
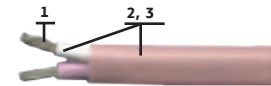
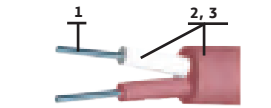
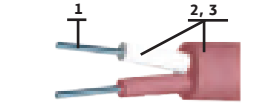
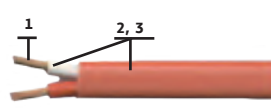
Примечание

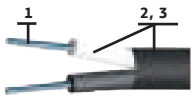


Термопарный кабель приобретается отдельной позицией заказа.

Кабели СФКЭ, ДКТК, ПВХ к преобразователям термоэлектрическим

Конструктивные исполнения кабелей

Таблица 47

Конструктивное исполнение	Наименование	Описание	Диапазон рабочих температур	Внешний диаметр, толщина/ширина
Кабель термопарный тип К (ХА), хромель-алюмель				
 <p>1 – нить К11С6 с пропиткой кремний-органическим лаком 2 – термоэлектродная проволока</p>	ДКТКО11-0,5 ДКТКО11-0,7 ДКТКО11-1,2	Одножильный Сечение проводов: 0,5 мм ² /0,7 мм ² /1,2 мм ² (указывается при заказе) Изоляция – нить К11С6 Класс допуска 2	-40...+300 °С	1,8/2,0 2,0/2,8 2,8/4,0
 <p>1 – термоэлектродная проволока 2 – изоляция (стеклонить, фторопласт) 3 – обмотка и оплетка (стеклонить с пропиткой кремнийорганическим лаком 4 – экран (медная луженая проволока)</p>	Кабель СФКЭ ХА 2×0,5	Многожильный Сечение проводов 0,5 мм ² Изоляция – стеклонить и фторопласт Класс допуска 2	-40...+185 °С	3,0/4,5
 <p>1 – термоэлектродная проволока 2, 3 – изоляция ПВХ</p>	Кабель ПВХ тип К, 2×1,5	Многожильный Сечение проводов 1,5 мм ² Изоляция – ПВХ Класс допуска 2	-40...+105 °С	4,5/7,0
 <p>1 – термоэлектродная проволока 2, 3 – изоляция силикон</p>	Провод термопарный К 2×0,35 СС 4,6 мм	Многожильный Сечение проводов 0,35 мм ² Изоляция – термостойкий силикон Класс допуска 1 Поставляется только в качестве кабельного вывода к ДТПХхх4 на основе КТМС!	-40...+200 °С	4,6
 <p>1 – термоэлектродная проволока 2, 3 – изоляция силикон</p>	Провод термопарный ХА (К) 2×0,35 ННЭ 3,4 мм «К»	Многожильный Сечение проводов 0,35 мм ² Изоляция – стекловолотно Наружняя оболочка – экран стальной AISI 304 Класс допуска 1 Поставляется только в качестве кабельного вывода к ДТПХхх4 на основе КТМС!	-40...+400 °С	3,4
Кабель термопарный тип L (ХК), хромель-копель				
 <p>1 – нить К11С6 с пропиткой кремний-органическим лаком 2 – термоэлектродная проволока</p>	ДКТЛО11-0,5 ДКТЛО11-0,7 ДКТЛО11-1,2	Одножильный Сечение проводов: 0,5 мм ² /0,7 мм ² /1,2 мм ² (указывается при заказе) Изоляция – нить К11С6 Класс допуска 2	-40...+300 °С	1,8/2,0 2,0/2,8 2,8/4,0
 <p>1 – термоэлектродная проволока 2 – изоляция (стеклонить, фторопласт) 3 – обмотка и оплетка (стеклонить с пропиткой кремнийорганическим лаком 4 – экран (медная луженая проволока)</p>	Кабель СФКЭ ХК 2×0,5	Многожильный Сечение проводов 0,5 мм ² Изоляция – стеклонить и фторопласт Класс допуска 2	-40...+185 °С	3,0/4,5
Кабель термопарный тип N (НН), нихросил-нисил				
 <p>1 – термоэлектродная проволока 2, 3 – изоляция ПВХ ВВТ</p>	Кабель N 2×1,5 ВВТ	Многожильный Сечение проводов 1,5 мм ² Изоляция – ПВХ ВВТ Класс допуска 1	-40...+105 °С	4,5/7,0
 <p>1 – термоэлектродная проволока 2, 3 – изоляция ПВХ</p>	Кабель ПВХ тип N 2×0,44	Многожильный Сечение проводов 0,44 мм ² Изоляция – жаростойкий ПВХ Класс допуска 1	-40...+105 °С	5,0
 <p>1 – термоэлектродная проволока 2, 3 – изоляция силикон</p>	Провод термопарный N 2×0,35 СС 4,6 мм	Многожильный Сечение проводов 0,35 мм ² Изоляция – термостойкий силикон Класс допуска 1 Поставляется только в качестве кабельного вывода к ДТПНхх4 на основе КТМС!	-40...+200 °С	5,1
Кабель термопарный тип S (ПП), платинородий-платина				
 <p>1 – термоэлектродная проволока 2, 3 – изоляция ПВХ</p>	Кабель ПВХ тип S, 2×0,5	Многожильный Сечение проводов 0,5 мм ² Изоляция – ПВХ Класс допуска 1	-40...+105 °С	6,3
	Кабель ПВХ тип S, 2×1,5	Многожильный Сечение проводов 1,5 мм ² Изоляция – ПВХ Класс допуска 2		

Кабель термопарный тип J (ЖК), железо-константан					
	1 – термоэлектродная проволока 2, 3 – изоляция ПВХ	Кабель силикон тип J, 2×0,44 мм	Многожильный Сечение проводов 0,44 мм ² Изоляция – жаростойкий ПВХ Класс допуска 1	-40...+105 °С	5,0
		Провод термопарный ЖК (J), 2×0,22 СС 4,2 мм «С»	Многожильный Сечение проводов 0,22 мм ² Изоляция и наружная оболочка – термостойкий силикон Класс допуска 1 Поставляется только в качестве кабельного вывода к ДТПхх4 на основе КТМС!	-40...+200 °С	4,2
		Провод термопарный ЖК (J), 2×0,22 ННЭ 3,3 мм «К»	Многожильный Сечение проводов 0,22 мм ² Изоляция – стекловолокно Наружняя оболочка – экран стальной AISI 304 Класс допуска 1 Поставляется только в качестве кабельного вывода к ДТПхх4 на основе КТМС!	-40...+400 °С	3,3

Примечания:

1. Кабель заказывается в метрах (кратность 1 метр).
2. При выборе типа кабеля к термопреобразователю сопротивления необходимо учитывать, что сопротивление линии связи прибора с датчиком не должно превышать 15 Ом.

Примеры обозначения при заказе:

ДКТКО11-0,5 – 10 метров

Кабель термокомпенсационный, тип ХА, одножильный, в изоляции – нить К11С6, диаметр термоэлектродов 0,5 мм², к поставке подлежит 10 метров.



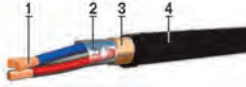
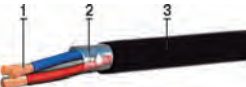
Кабель ПВХ тип S, 2х1,5 – 5 метров

Кабель термокомпенсационный, тип S, многожильный, в изоляции – ПВХ, диаметр термоэлектродов 1,5 мм², к поставке подлежит 5 метров.

Таблица 48

Кабели МГТФЭ, МКЭШ к термопреобразователям сопротивления

Конструктивные исполнения кабелей

Конструктивное исполнение	Модель	Электрическое сопротивление жил на 1 км провода, не более	Количество жил и сечение	Тип схемы подключения датчика	Диапазон рабочих температур	Внешний диаметр
Кабели к ДТСхх4 (поставляются только в составе ДТС в качестве кабельного вывода)						
 <p>1 – токопроводящие жилы (медная луженая проволока) 2 – изоляция (фторопласт) 3 – экран (медная луженая проволока)</p>	МГТФЭ 3×0,12	174,4 Ом	3×0,12 мм ²	3-проводная	-60...+200 °С	2,5 мм
	МГТФЭ 4×0,12		4×0,12 мм ²	2- или 4-проводная		
 <p>1 – токопроводящие жилы (медная луженая проволока) 2 – изоляция (фторопласт) 3 – экран (медная луженая проволока) 4 – оболочка (силикон)</p>	МГТФЭС 3×0,12	174,4 Ом	3×0,12 мм ²	3-проводная	-60...+180 °С	4,0 мм
	МГТФЭС 4×0,12		4×0,12 мм ²	2- или 4-проводная		
Кабель для ДТСхх5 и наращивания линии «датчик-прибор» ДТСхх4 (поставляются отдельно)						
 <p>1 – токопроводящие жилы – медная луженая проволока 2 – изоляция (ПВХ пластикат) 3 – экран (медная проволока) 4 – оболочка – ПВХ пластикат</p>	МКЭШ 2×0,5	40,7 Ом	2×0,5 мм ²	2-проводная	-50...+70 °С	7,8 мм
	МКЭШ 3×0,35	54,2 Ом	3×0,35 мм ²	3-проводная		7,7 мм
	МКЭШ 3×0,5	40,7 Ом	3×0,5 мм ²	3-проводная		8,0 мм
	МКЭШ 3×0,75	25,2 Ом	3×0,75 мм ²	3-проводная		8,5 мм
	МКЭШ 5×0,75	25,2 Ом	5×0,75 мм ²	4-проводная		10 мм
	МКЭШ 5×0,35		5×0,35 мм ²	4-проводная		
 <p>1 – токопроводящие жилы – медная луженая проволока 2 – изоляция (ПВХ пластикат) 3 – оболочка – ПВХ пластикат</p>	МКШ 3×0,35	54,2 Ом	3×0,35 мм ²	3-проводная	-50...+70 °С	6,9 мм
	МКШ 3×0,5	40,7 Ом	3×0,5 мм ²	3-проводная		7,2 мм
	МКШ 3×0,75	25,2 Ом	3×0,75 мм ²	3-проводная		7,7 мм

Примечание:

При выборе типа кабеля к термопреобразователю сопротивления необходимо учитывать, что сопротивление линии связи прибора с датчиком не должно превышать 15 Ом.

Выбор кабеля в зависимости от длины линии связи

Длина линии связи	Сечение жил кабеля
до 20 м	0,35 мм ²
20...50 м	0,5 мм ²
50...100 м	0,75 мм ²







ПРЕОБРАЗОВАТЕЛИ ДАВЛЕНИЯ

Преобразователи давления ПД100, ПД200, ПД150 – это линейки микропроцессорных датчиков давления, предназначенных для непрерывного преобразования давления измеряемой среды в унифицированный сигнал постоянного тока 4...20 мА.

Наименование	ОВЕН ПД100				
	Преобразователи давления общепромышленные	Преобразователи давления для ЖКХ	Преобразователи давления с открытым сенсором для вязких, загрязненных сред	Преобразователи давления для сложных условий эксплуатации в полевом корпусе	Погружные преобразователи гидростатического давления
Модельный ряд	ПД100-ДИ-111/171/181 	ПД100-311/371 	ПД100-141 	ПД100-115 	ПД100-ДГ-137 
Исполнение	Общепромышленное	Общепромышленное	Открытый сенсор	<ul style="list-style-type: none"> Общепромышленное, Взрывонепроницаемая оболочка 1 Ex d IIC T6 Gb 	Погружное гидростатическое IP68
Применение	ЖКХ, промышленные объекты, энергетика, вторичные производства	ЖКХ: тепловые пункты, системы водоснабжения (ГВС/ХВС), водоканалы	Пищевая промышленность, хранилища, водоканалы (стоки), ЦБК	Энергетика, газотранспортные системы, нефтедобывающая отрасль	Водоканалы, скважины, открытые емкости, затопляемые колодцы
Погрешность, % ВПИ	±0,5 или ±1,0	±1,0	от ±0,5 или ±1,0	±0,25 или ±0,5	±0,5 или ±1,0
Измеряемые давления (типы, диапазоны)	ДИ: от 0,016 до 40,0 МПа	ДИ: от 0,1 до 10,0 МПа	ДИ: от 0,04 до 2,5 МПа ДВ: от -0,04 до -0,1 МПа ДИВ: от ±0,05 до 2,4 МПа	ДИ: от 0,016 до 40,0 МПа ДА: от 0,25 до 1,6 МПа ДВ: от -0,016 до -0,1 МПа ДИВ: от ±0,02 до 2,4 МПа	ДГ: от 1,6 до 160 м вод. ст.
Материал мембраны сенсора	Нержавеющая сталь AISI 316L	Керамика 96% Al ₂ O ₃	Нержавеющая сталь AISI 316L	Нержавеющая сталь AISI 316L	Нержавеющая сталь AISI 316L
Присоединительная резьба	M20×1,5; G1/2; G1/4	M20×1,5; G1/2	M24×1,5 «открытый сенсор»	M20×1,5	M24×1,5 «открытый порт»
Температура внешней среды	-40...+80 °С	-40...+80 °С	-40...+80 °С	-40...+80 °С	-20...+70 °С
Температура измеряемой среды	-40...+100 °С	-40...+100 °С	-40...+100 °С	-40...+100 °С	0...+60 °С
Перегрузочная способность	от 200 до 500 % ВПИ	от 200 до 500 % ВПИ	от 200 до 500 % ВПИ	от 200 до 500 % ВПИ	от 200 до 500 % ВПИ

ПРЕИМУЩЕСТВА ПРЕОБРАЗОВАТЕЛЕЙ ДАВЛЕНИЯ ОВЕН

- Повышенная надежность и стабильность характеристик.
- Выполнены в корпусах из нержавеющей стали.
- Высокая герметичность за счет минимального количества разъемных соединений.
- Степень защиты корпуса – IP65 (для ПД100-ДГ – IP68).
- Соответствуют требованиям по устойчивости к воздействию электромагнитных помех по классу А.
- Для нормирования сигнала сенсора и температурной компенсации использована современная цифровая полиномиальная технология.
- Малые габариты (от 80 мм) и вес датчиков позволяют устанавливать их в труднодоступных местах.

ОВЕН ПД100И					
Преобразователи давления общепромышленные	Преобразователи давления с открытым сенсором для вязких, загрязненных сред	Преобразователи на низкие давления для неагрессивных газов	Преобразователи давления с ЖК-индикацией, перенастройкой диапазона и «нуля»	Погружные преобразователи гидростатического давления	Преобразователь давления общепромышленный цифровой
<p>ПД100И-111/171/181</p> 	<p>ПД100И-121</p> 	<p>ПД100И-811/871/881</p> 	<p>ПД100И-115/125/175/185-2</p> 	<p>ПД100И-ДГ-167</p> 	<p>ПД100И-111/171/181-R</p> 
<ul style="list-style-type: none"> • Общепромышленное • Искробезопасная цепь 1 Ex ia IIC T6 Gb 	<ul style="list-style-type: none"> • Торцевая мембрана • Искробезопасная цепь 1 Ex ia IIC T6 Gb 	<ul style="list-style-type: none"> • Открытый кремниевый кристалл сенсора • Искробезопасная цепь 1 Ex ia IIC T6 Gb 	<ul style="list-style-type: none"> • Общепромышленное, • Взрывонепроницаемая оболочка 1 Ex d IIC T6 Gb 	<ul style="list-style-type: none"> • Погружное гидростатическое IP68 • Искробезопасная цепь 1 Ex ia IIC T6 Gb 	Общепромышленное
Промышленные объекты, энергетика, основные производства	Пищевая промышленность, хранилища нефтепродуктов, водоканалы (стоки), ЦБК	Котельные, вентиляция, лабораторная техника	Энергетика, газотранспортные системы, нефтедобывающая отрасль	Водоканалы, скважины, открытые емкости, затопляемые колодцы, хранилища нефтепродуктов	Промышленные объекты, ЖКХ, нефтегазовая отрасль
±0,25 или ±0,5	±0,25 или ±0,5	от ±0,25 до ±1,5	±0,25 или 0,5	±0,25 или ±0,5	±0,25 или 0,5
ДИ: от 0,01 до 4,0 МПа ДА: от 0,1 до 2,5 МПа ДВ: от -0,01 до -0,1 МПа ДИВ: от ±0,0125 до 2,4 МПа	ДИ: от 0,01 до 4,0 МПа ДВ: от -0,01 до -0,1 МПа ДИВ: от ±0,0125 до 2,4 МПа	ДИ: от 0,00025 до 0,1 МПа ДВ: от 0,00025 до 0,1 МПа ДИВ: от 0,0002 до 0,1 МПа	ДИ: от 0,04 до 4,0 МПа ДА: от 0,1 до 2,5 МПа ДВ: 0,04; 0,1 МПа ДИВ: от ±0,02 до 2,4 МПа	ДГ: от 1,0 до 160 м вод. ст.	ДИ: от 0,01 до 4,0 МПа ДА: от 0,1 до 2,5 МПа ДВ: от -0,01 до -0,1 МПа ДИВ: от ±0,0125 до 2,4 МПа
Нержавеющая сталь AISI 316L	Нержавеющая сталь AISI 316L	Кремний	Нержавеющая сталь AISI 316L	Нержавеющая сталь AISI 316L	Нержавеющая сталь AISI 316L
M20×1,5; G1/2; G1/4	G1/2 «торцевая мембрана»	M20×1,5; G1/2; G1/4	M20×1,5; G1/2; G1/4; G1/2 «торцевая мембрана»	M24×1,5 «открытый порт»	M20×1,5; G1/2; G1/4
-40...+80 °С	-40...+80 °С	-20...+80 °С	-40...+80 °С	-20...+70 °С	-40...+80 °С
-40...+100 °С	-40...+100 °С	-20...+85 °С	-40...+100 °С	-20...+60 °С	-40...+100 °С
от 200 до 500 % ВПИ	от 200 до 500 % ВПИ	от 400 до 700 % ВПИ	от 200 до 500 % ВПИ	от 200 до 500 % ВПИ	от 200 до 500 % ВПИ

Продолжение таблицы

Наименование	ОВЕН ПД150	ОВЕН ПД200
	Датчики давления для котельной автоматики для неагрессивных газов	Преобразователи давления интеллектуальные
Модельный ряд	<p>ПД150</p> 	<p>ПД200</p> 
Исполнение	Электронный измеритель низкого давления с двумя силовыми реле + RS-485 или 4...20 мА	<ul style="list-style-type: none"> • Общепромышленное, • «Взрывонепроницаемая оболочка» 1Exd IIC T6Gb
Применение	Котельные, вентиляция, лабораторная техника	Промышленные объекты, ЖКХ, нефтегазовая отрасль
Погрешность, % ВПИ	от ±0,25 до ±1,5	от 0,1 на номинальном диапазоне сенсора
Измеряемые давления (типы, диапазоны)	ДИ: от 250 Па до 0,1 МПа ДВ: от -250 Па до -0,1 МПа ДИВ: от ±200 Па до ±0,1 МПа ДД: от 250 Па до 0,1 МПа	ДИ: от 0,7 кПа до 6 МПа ДД: от 60 Па до 2 МПа (с учетом перенастройки)
Материал мембраны сенсора	Кремний	Нержавеющая сталь AISI 316L / Керамика
Присоединительная резьба	штуцер «ёлочка» под трубку (внутр. диам. 4-7 мм)	M20×1,5/фланец (межосевое – 54 мм)
Температура внешней среды	-20...+70 °С	-40...+80 °С
Температура измеряемой среды	-20...+80 °С	-40...+ 110 °С
Перегрузочная способность	от 400 до 700 % ВПИ	от 200 до 700 % ВПИ

Основной принцип преобразования давления в ОВЕН ПД100 и ПД150 – тензометрический. Чувствительным элементом является «мост Уитстона» из тензорезисторов, напыленных на мембрану из различного материала. Под действием измеряемого давления мембрана деформируется, тензорезисторы меняют величину своего сопротивления, нормирующий преобразователь преобразует разбалансировку «моста» в выходной сигнал с заданной погрешностью.

В преобразователях давления ОВЕН ПД200 используется емкостной метод преобразования давления, при котором чувствительным элементом является конденсатор, одна или обе обкладки которого сопряжены с мембраной из различного материала, воспринимающей измеряемое давление. Под действием измеряемого давления мембрана деформируется, обкладки перемещаются, конденсатор меняет величину своей емкости, нормирующий преобразователь преобразует изменение емкости в выходной сигнал с заданной погрешностью.

ОВЕН ПД100



TU 4212-002-46526536-2009
 Декларация о соответствии ТР Таможенного союза
 Свидетельство об утверждении типа средств измерений
 Сертификат взрывозащиты Таможенного союза 1 Ex d IIC T6 Gb (ПД100-115)
 Свидетельство о типовом одобрении Российского морского регистра судоходства
 Сертификат промышленной безопасности на основании ЭПБ
 Санитарно-эпидемиологическое заключение Роспотребнадзора

ТЕХНИЧЕСКИЕ ХАРАКТЕРИСТИКИ ОВЕН ПД100

Наименование	Значение
Выходной сигнал постоянного тока	4...20 мА
Предел основной погрешности измерения	±0,5 %; ±1,0 % ДИ
Диапазон рабочих температур контролируемой среды	-40...+100 °С (до +60 °С – ПД100-ДГ)
Напряжение питания	12...36 В постоянного тока
Сопротивление нагрузки	0...1,0 кОм (в зависимости от напряжения питания)
Потребляемая мощность	не более 0,8 ВА
Устойчивость к механическим воздействиям	группа исполнения V3 по ГОСТ Р 52931
Степень защиты корпуса	IP65 (IP68 – ПД100-ДГ)
Устойчивость к климатическим воздействиям	УХЛ3.1
Диапазон рабочих температур окружающего воздуха	-40...+80 °С
Атмосферное давление рабочее	66...106,7 кПа
Среднее время наработки на отказ	не менее 500 000 ч
Средний срок службы	12 лет
Интервал между поверками	2 года
Методика поверки	КВФФ.406230.100 МП
Вес в упаковке	не более 0,4 кг (ПД100-115 – 1,0 кг)
Присоединение к процессу	M20×1,5, M24×1,5 «открытый порт», G1/2, G1/4
Тип электрического соединителя	EN175301-803 форма А, кабельный ввод
Габаритный размер (по высоте)	не более 110 мм
Предельное давление перегрузки	от 200 до 500 % от ВПИ

ОВЕН ПД100 предназначены для применения в системах автоматического регулирования и управления технологическими процессами в различных отраслях промышленности, в том числе на взрывоопасных производствах. Специализированные исполнения – для пищевой и химической промышленности, холодильной техники и т.п.

Рабочая среда для датчиков ПД100 – различные жидкости (в том числе агрессивные), пар, газы (в том числе метан), газовые смеси, не агрессивные к материалу измерительной мембраны и уплотнения сенсора.

- Виды измеряемого давления:
 - избыточное (ДИ);
 - избыточное-вакуумметрическое (ДИВ);
 - гидростатическое (ДГ);
 - вакуумметрическое (ДВ).
- Перегрузочная способность – от 200 до 500 % ВПИ.
- Выходной сигнал 4...20 мА.
- Удобство присоединения кабеля за счет разъема стандарта EN175301-803 форма А (DIN43650 А).

СХЕМЫ ПОДКЛЮЧЕНИЯ ПД100-ДИ

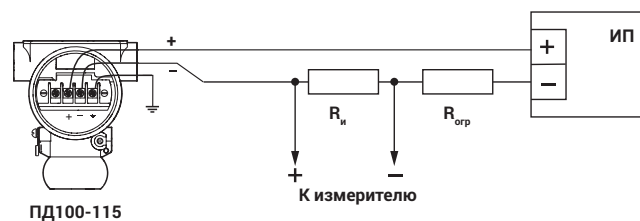
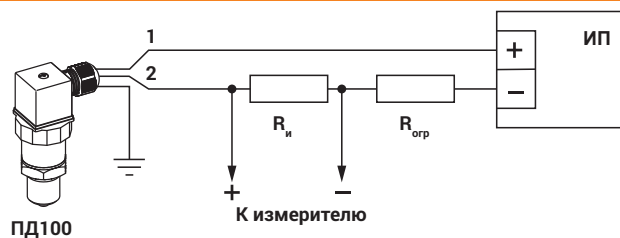
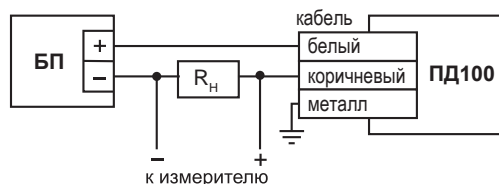


СХЕМА ПОДКЛЮЧЕНИЯ ПД100-ДГ

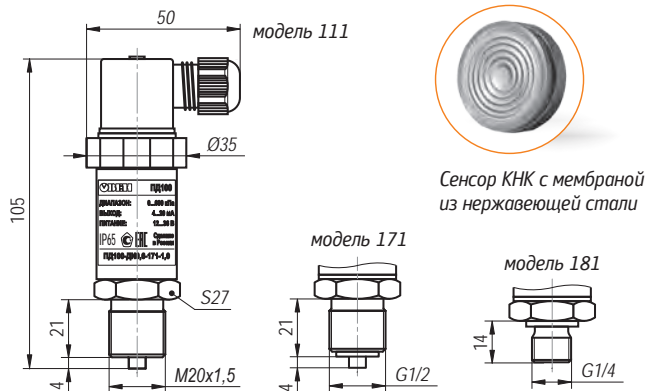


КОМПЛЕКТНОСТЬ

- Преобразователь давления ПД100.
- Паспорт и гарантийный талон.
- Краткая инструкция.
- Прокладки уплотнительные: паронитовая и из маслбензостойкой резины.
- Ответная розетка разъема EN175301-803 форма А (DIN43650 А) с фиксирующим винтом (кроме ПД100-115, ПД100-137).

ОВЕН ПД100-ДИ-111/171/181

Преобразователи давления общепромышленные



Сенсор КНК с мембраной из нержавеющей стали

Предназначены для систем автоматического регулирования и управления на основных и вторичных производствах в промышленности: гидро- и пневмосистемах, системах водоподготовки и теплоснабжения, котельной автоматике, автоматике водоканалов, тепловых пунктах и т.п.

ОБОЗНАЧЕНИЕ ПРИ ЗАКАЗЕ ОВЕН ПД100-ДИ-111/171/181

ОВЕН ПД100-ДИ X-1X1-X

Верхний предел измерений, МПа:

0,016; 0,025; 0,04; 0,06; 0,1; 0,16; 0,25; 0,4; 0,6; 1,0; 1,6; 2,5; 4,0; 6,0; 10,0; 16,0; 25,0; 40,0

Код обозначения модели:

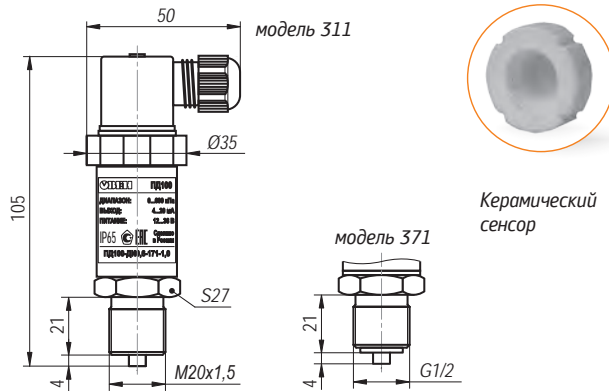
111 – штуцер M20x1,5 манометрический
171 – штуцер G 1/2 манометрический
181 – штуцер G 1/4 (до 6,0 МПа)

Класс точности:

0,5 – ±0,5 % от ВПИ
1,0 – ±1,0 % от ВПИ

ОВЕН ПД100-311/371

Преобразователи давления для ЖКХ



Керамический сенсор

Предназначены для систем регулирования и управления на объектах жилищно-коммунального хозяйства: прямых и обратных трубопроводах сетевой воды систем ГВС/ХВС, теплосчетчиках, станциях подкачки воды и т.п., где не требуется высокая точность измерений.

ОБОЗНАЧЕНИЕ ПРИ ЗАКАЗЕ ОВЕН ПД100-311/371

ОВЕН ПД100-ДИХ-3X1-X

Верхний предел измерений, МПа:

0,1; 0,16; 0,25; 0,4; 0,6; 1,0; 1,6; 2,5; 4,0; 6,0; 10,0 МПа

Код обозначения модели:

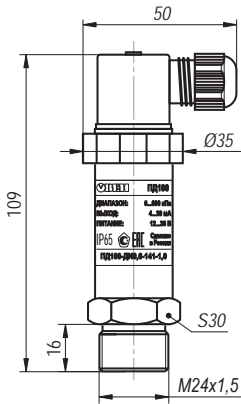
311 – штуцер M20x1,5 манометрический
371 – штуцер G 1/2 манометрический

Класс точности:

1,0 – ±1,0 % от ВПИ

ОВЕН ПД100-141

Преобразователь давления с открытым сенсором для вязких, загрязненных сред



Штуцер для подключения M24x1,5 «открытый сенсор»

Предназначен для систем автоматического регулирования и управления на основных и вторичных производствах в промышленности, в том числе пищевой, а также сельском хозяйстве, где присутствуют сильно загрязненные и вязкие среды: канализационные стоки, целлюлозные пульпы, пенообразователи, патоки, мазут и т.п.

ОБОЗНАЧЕНИЕ ПРИ ЗАКАЗЕ ОВЕН ПД100-141

ОВЕН ПД100-ДИХ-141-Х

Верхний предел измерений, МПа:
0,04; 0,06; 0,1; 0,16; 0,25; 0,4; 0,6; 1,0;
1,6; 2,5

Класс точности:
0,5 – ±0,5 % от ВПИ
1,0 – ±1,0 % от ВПИ

ОВЕН ПД100-ДИВХ-141-Х

Верхний предел измерений, МПа:
0,05; 0,08; 0,1; 0,15; 0,3; 0,5; 0,9;
1,5; 2,4

Класс точности:
0,5 – ±0,5 % от ВПИ
1,0 – ±1,0 % от ВПИ

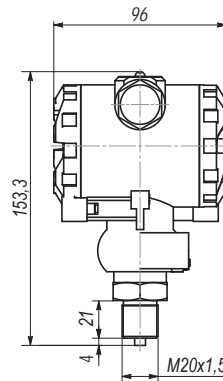
ОВЕН ПД100-ДВХ-141-Х

Верхний предел измерений, МПа:
0,04; 0,06; 0,1

Класс точности:
0,5 – ±0,5 % от ВПИ
1,0 – ±1,0 % от ВПИ

ОВЕН ПД100-115/115-Exd

Преобразователи давления для сложных условий эксплуатации в полевом корпусе



Сенсор КНК с мембраной из нержавеющей стали

Предназначены для систем автоматического регулирования и управления в промышленности на основных и вторичных производствах, расположенных в сложных климатических и иных условиях, требующих применения оборудования в «полевом» корпусе: газотранспортных и газораспределительных системах, нефтепромыслах, объектах транспортировки нефти, НПЗ, объектах энергетики и т.п.

ОБОЗНАЧЕНИЕ ПРИ ЗАКАЗЕ ОВЕН ПД100-115/115-Exd

ОВЕН ПД100-ДИХ-115-Х-Х

Верхний предел измерений, МПа:
0,016; 0,025; 0,04; 0,06; 0,1; 0,16; 0,25; 0,4; 0,6;
1,0; 1,6; 2,5; 4,0; 6,0; 10,0; 16,0; 25,0; 40,0

Класс точности:
0,25 – ±0,25 % от ВПИ (от 0,025 до 4,0 МПа)
0,5 – ±0,5 % от ВПИ

Исполнение по взрывозащите:
– общепромышленное
Exd – взрывонепроницаемая оболочка

ОВЕН ПД100-ДИВХ-115-Х-Х

Верхний предел измерений, МПа:
0,02; 0,03; 0,05; 0,08; 0,1; 0,15; 0,3; 0,5;
0,9; 1,5; 2,4

Класс точности:
0,25 – ±0,25 % от ВПИ (от 0,03 МПа)
0,5 – ±0,5 % от ВПИ

Исполнение по взрывозащите:
– общепромышленное
Exd – взрывонепроницаемая оболочка

ОВЕН ПД100-ДВХ-115-Х-Х

Верхний предел измерений, МПа:
0,016; 0,025; 0,04; 0,06; 0,1

Класс точности:
0,25 – ±0,25 % от ВПИ (от 0,025 МПа)
0,5 – ±0,5 % от ВПИ

Исполнение по взрывозащите:
– общепромышленное
Exd – взрывонепроницаемая оболочка

ОВЕН ПД100-ДАХ-115-Х-Х

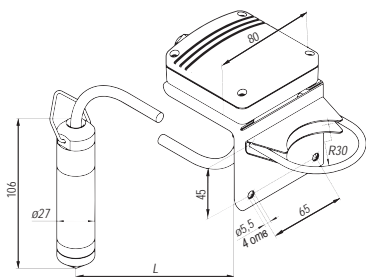
Верхний предел измерений, МПа:
0,25; 0,4; 0,6; 1,0; 1,6

Класс точности:
0,25 – ±0,25 % от ВПИ
0,5 – ±0,5 % от ВПИ

Исполнение по взрывозащите:
– общепромышленное
Exd – взрывонепроницаемая оболочка

ОВЕН ПД100-ДГ-137

Погружной преобразователь гидростатического давления (уровня)



Сенсор КНК с мембраной из нержавеющей стали

Применяется в системах измерения и поддержания уровня жидкости на основных и вторичных производствах в промышленности и ЖКХ: водозаборных скважинах и резервуарах, канализационных станциях и емкостях, прудах-отстойниках, водонапорных башнях и т.д.

ОБОЗНАЧЕНИЕ ПРИ ЗАКАЗЕ ОВЕН ПД100-ДГ-137

ОВЕН ПД100-ДГ X-137-X.X

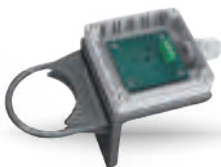
Верхний предел измерений, МПа:
0,016; 0,025; 0,04; 0,06; 0,1; 0,16; 0,25; 0,4; 0,6; 1,0; 1,6

Класс точности:
0,5 – ±0,5 % от ВПИ
1,0 – ±1,0 % от ВПИ

Длина встроенного кабеля: от **1** до **1000** м

Клеммная коробка ОВЕН КК-01

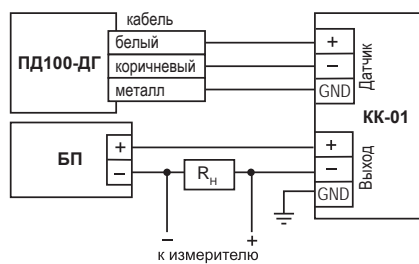
Предназначена для удобства монтажа преобразователя и предотвращения попадания влаги в капилляр встроенного кабеля (экономии длины кабеля) к преобразователям ОВЕН ПД100-ДГ.



ТЕХНИЧЕСКИЕ ХАРАКТЕРИСТИКИ ОВЕН КК-01

Наименование	Значение
Количество сигнальных линий	1 (4...20 мА)
Материал корпуса	пластик (полиамид)
Кабельный ввод	M16x1,5
Степень пылевлагозащиты	IP66
Сечение проводов	до 2,5 мм ²
Диаметр зажимаемого кабеля	5...10 мм

СХЕМА ПОДКЛЮЧЕНИЯ ОВЕН КК-01



ОВЕН ПД50

Реле давления

АНОНС



- Высокостабильный цельнотянутый сильфон
- Контактная группа полностью металлическая с высокой скоростью срабатывания – не искрит при разжимании
- Комплектующие европейского производства
- Диапазон: -0,02...0,75 и 0,2...1,4 МПа
- Гистерезис: 0,07...0,4 МПа

ОВЕН ПД100И



ТУ 4212-002-46526536-2009
 Декларация о соответствии ТР Таможенного союза
 Свидетельство об утверждении типа средств измерений
 Сертификат взрывозащиты Таможенного союза 1 Ex ia IIC T6 Gb / 1Ex d IIC T6 Gb
 Свидетельство о типовом одобрении Российского морского регистра судоходства
 Сертификат промышленной безопасности на основании ЭПБ
 Санитарно-эпидемиологическое заключение Роспотребнадзора

ТЕХНИЧЕСКИЕ ХАРАКТЕРИСТИКИ ОВЕН ПД100И

Наименование	Значение
Выходной сигнал постоянного тока	4...20 мА
Предел основной погрешности измерения	±0,25 %; ±0,5 %; ±1,0; ±1,5 % ДИ
Диапазон рабочих температур контролируемой среды	-40...+100 °С (до +60 °С – ПД100И-ДГ, до +85 °С – ПД100И-811)
Напряжение питания	12...36 В постоянного тока
Сопrotивление нагрузки	0...1,0 кОм (в зависимости от напряжения питания)
Потребляемая мощность	не более 0,8 ВА
Устойчивость к механическим воздействиям	группа исполнения V3 по ГОСТ Р 52931
Степень защиты корпуса	IP65 (IP68 – ПД100И-ДГ)
Устойчивость к климатическим воздействиям	УХЛ3.1
Диапазон рабочих температур окружающего воздуха	-40...+80 °С
Атмосферное давление рабочее	66...106,7 кПа
Среднее время наработки на отказ	не менее 500 000 ч
Средний срок службы	12 лет
Интервал между поверками	4/5 лет
Методика поверки	КУВФ.406230.100 МП
Вес в упаковке	не более 0,4 кг (ПД100И-115 – 1,0 кг)
Присоединение к процессу	M20×1,5, M20×1,5 «открытый порт», G1/2, G1/4, G1/2 «торцевая мембрана»
Тип электрического соединителя	EN175301-803 форма А, кабельный ввод
Габаритный размер (по высоте)	не более 91 мм
Предельное давление перегрузки	от 200 до 500 % от ВПИ

ОВЕН ПД100И предназначены для применения в системах автоматического регулирования и управления технологическими процессами в различных отраслях промышленности, в том числе на взрывоопасных производствах. Специализированные исполнения – для пищевой и химической промышленности, холодильной техники и т.п.

Рабочая среда для датчиков ПД100И – различные жидкости (в том числе агрессивные), пар, газы (в том числе метан), газовые смеси, не агрессивные к материалу измерительной мембраны сенсора.

- Высокостабильный сенсор с мембраной из нержавеющей стали AISI 316L вварен лазерной сваркой в штуцер из нержавеющей стали AISI 304S.
- Внутренняя полость заполнена непотвердевающим герметиком.
- Виды измеряемого давления:
 - избыточное (ДИ);
 - избыточное-вакуумметрическое (ДИВ);
 - гидростатическое (ДГ);
 - вакуумметрическое (ДВ);
 - абсолютное (ДА).
- Перегрузочная способность – от 200 до 500 % ВПИ.
- Выходной сигнал 4...20 мА, цифровой Modbus.
- Удобство присоединения кабеля за счет разъема стандарта EN175301-803 форма А (DIN43650 А).

СХЕМЫ ПОДКЛЮЧЕНИЯ ПД100И -ДИ,-ДИВ, -ДВ, -ДА

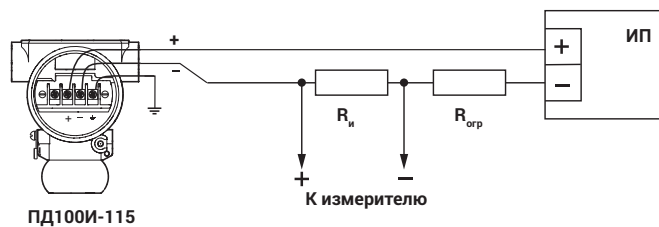
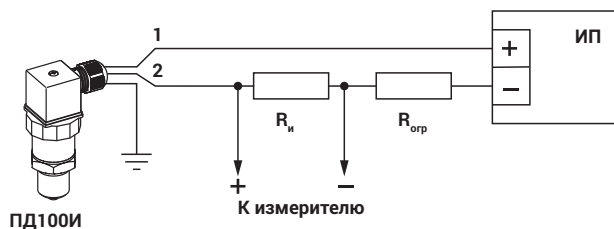
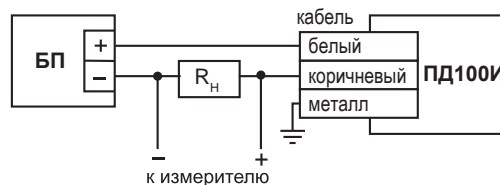


СХЕМА ПОДКЛЮЧЕНИЯ ПД100И-ДГ

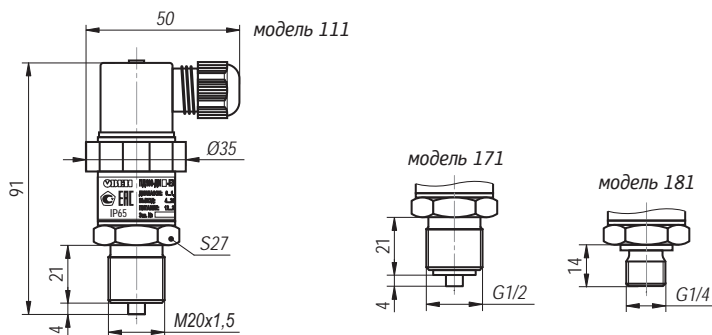


КОМПЛЕКТНОСТЬ

- Преобразователь давления ПД100И.
- Паспорт и гарантийный талон.
- Краткая инструкция.
- Прокладки уплотнительные: паронитовая и из маслбензостойкой резины.
- Ответная розетка разъема EN175301-803 форма А (DIN43650 А) с фиксирующим винтом (кроме ПД100И-115, ПД100И-167).

ОВЕН ПД100И-111/171/181

Преобразователи давления с увеличенным межповерочным интервалом



Сенсор КНК с мембраной из нержавеющей стали

Имеют увеличенный межповерочный интервал (4/5 лет) и предназначены для измерения давления в составе систем учета тепла в ЖКХ, в газораспределительных сетях, а также удаленных и труднодоступных местах мониторинга в нефтегазовой сфере, испытательной и лабораторной технике, категорированных и опасных объектах.

ОБОЗНАЧЕНИЕ ПРИ ЗАКАЗЕ ОВЕН ПД100И-111/171/181

ОВЕН ПД100И-ДИХ-1Х1-Х-Х

Верхний предел измерений, МПа:
0,01; 0,016; 0,025; 0,04; 0,06; 0,1; 0,16; 0,25; 0,4; 0,6; 1,0; 1,6; 2,5; 4,0

Код обозначения модели:
111 – штуцер М20×1,5 манометрический
171 – штуцер G 1/2 манометрический
181 – штуцер G 1/4

Класс точности:
0,25 – ±0,25 % от ВПИ (от 0,025 МПа)
0,5 – ±0,5 % от ВПИ

Исполнение:
– общепромышленное
Exi – искробезопасная цепь

ОВЕН ПД100И-ДВХ-1Х1-Х-Х

Верхний предел измерений, МПа:
0,01; 0,016; 0,025; 0,04; 0,06; 0,1

Код обозначения модели:
111 – штуцер М20×1,5 манометрический
171 – штуцер G 1/2 манометрический
181 – штуцер G 1/4

Класс точности:
0,25 – ±0,25 % от ВПИ (от 0,025 МПа)
0,5 – ±0,5 % от ВПИ

Исполнение:
– общепромышленное
Exi – искробезопасная цепь

ОВЕН ПД100И-ДИВХ-1Х1-Х-Х

Верхний предел измерений, МПа:
0,0125; 0,02; 0,03; 0,05; 0,08; 0,1; 0,15; 0,3; 0,5; 0,9; 1,5; 2,4

Код обозначения модели:
111 – штуцер М20×1,5 манометрический
171 – штуцер G 1/2 манометрический
181 – штуцер G 1/4

Класс точности:
0,25 – ±0,25 % от ВПИ (от 0,03 МПа)
0,5 – ±0,5 % от ВПИ

Исполнение:
– общепромышленное
Exi – искробезопасная цепь

ОВЕН ПД100И-ДАХ-1Х1-Х-Х

Верхний предел измерений, МПа:
0,01; 0,16; 0,25; 0,4; 0,6; 1,0; 1,6

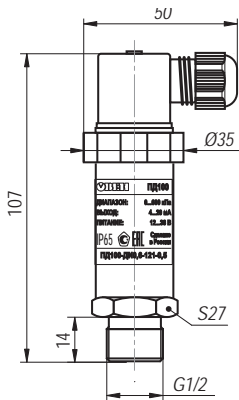
Код обозначения модели:
111 – штуцер М20×1,5 манометрический
171 – штуцер G 1/2 манометрический
181 – штуцер G 1/4

Класс точности:
0,25 – ±0,25 % от ВПИ
0,5 – ±0,5 % от ВПИ

Исполнение:
– общепромышленное
Exi – искробезопасная цепь

ОВЕН ПД100И-121

Преобразователь давления с торцевой мембраной для вязких, загрязненных сред



Штуцер для подключения G1/2 «торцевая мембрана»

Предназначен для систем автоматического регулирования и управления на основных и вторичных производствах в промышленности, в том числе пищевой, где присутствуют сильно загрязненные и вязкие среды: канализационные стоки, целлюлозные пульпы, пенообразователи, патоки, мазут, нефтепродукты.

ОБОЗНАЧЕНИЕ ПРИ ЗАКАЗЕ ОВЕН ПД100И-121

ОВЕН ПД100-ДИХ-121-Х-Х

Верхний предел измерений, МПа:
0,01; 0,016; 0,025; 0,04; 0,06; 0,1; 0,16; 0,25; 0,4; 0,6; 1,0; 1,6; 2,5

Класс точности:
0,25 – ±0,25 % от ВПИ (от 0,025 МПа)
0,5 – ±0,5 % от ВПИ

Исполнение:
– общепромышленное
Exi – искробезопасная цепь

ОВЕН ПД100-ДИВХ-121-Х-Х

Верхний предел измерений, МПа:
0,0125; 0,02; 0,03; 0,05; 0,08; 0,1; 0,15; 0,3; 0,5; 0,9; 1,5; 2,4

Класс точности:
0,25 – ±0,25 % от ВПИ (от 0,03 МПа)
0,5 – ±0,5 % от ВПИ

Исполнение:
– общепромышленное
Exi – искробезопасная цепь

ОВЕН ПД100-ДВХ-121-Х-Х

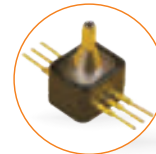
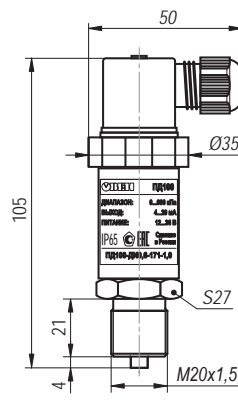
Верхний предел измерений, МПа:
0,01; 0,016; 0,025; 0,04; 0,06; 0,1

Класс точности:
0,25 – ±0,25 % от ВПИ (от 0,025 МПа)
0,5 – ±0,5 % от ВПИ

Исполнение:
– общепромышленное
Exi – искробезопасная цепь

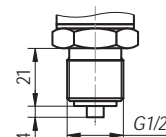
ОВЕН ПД100И-811/871/881

Преобразователи на низкие давления неагрессивных газов

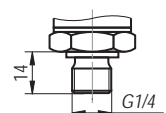


Сенсор КНК с открытым кристаллом

модель 871



модель 881



Предназначены для создания систем автоматического регулирования и управления в котельной автоматике, системах вентиляции, на тепловых пунктах, а также газораспределительных городских и районных сетях, ГРП, ГРЩ и т.п.

ОБОЗНАЧЕНИЕ ПРИ ЗАКАЗЕ ОВЕН ПД100И-811/871/881

ОВЕН ПД100-ДИХ-8Х1-Х-Х

Верхний предел измерений, МПа:
0,00025; 0,0004; 0,0006; 0,001; 0,0016; 0,0025; 0,004; 0,006; 0,01; 0,016; 0,025; 0,04; 0,06; 0,1

Код обозначения модели:
811 – штуцер M20x1,5 манометрический
871 – штуцер G 1/2 манометрический
881 – штуцер G 1/4

Класс точности:
0,25 – ±0,25 % от ВПИ (от 0,006 МПа)
0,5 – ±0,5 % от ВПИ (от 0,001 МПа)
1,5 – ±1,5 % от ВПИ (от 0,001 до 0,001 МПа)

Исполнение:
– общепромышленное
Exi – искробезопасная цепь

ОВЕН ПД100-ДИВХ-8Х1-Х-Х

Верхний предел измерений, МПа:
0,0002; 0,0003; 0,0005; 0,0008; 0,00125; 0,002; 0,003; 0,005; 0,008; 0,0125; 0,02; 0,03; 0,05; 0,08; 0,1

Код обозначения модели:
811 – штуцер M20x1,5 манометрический
871 – штуцер G 1/2 манометрический
881 – штуцер G 1/4

Класс точности:
0,25 – ±0,25 % от ВПИ (от 0,008 МПа)
0,5 – ±0,5 % от ВПИ (от 0,0015 МПа)
1,5 – ±1,5 % от ВПИ (от 0,0002 до 0,00125 МПа)

Исполнение:
– общепромышленное
Exi – искробезопасная цепь

ОВЕН ПД100-ДВХ-8Х1-Х-Х

Верхний предел измерений, МПа:
0,00025; 0,0004; 0,0006; 0,001; 0,0016; 0,0025; 0,004; 0,006; 0,01; 0,016; 0,025; 0,04; 0,06; 0,1

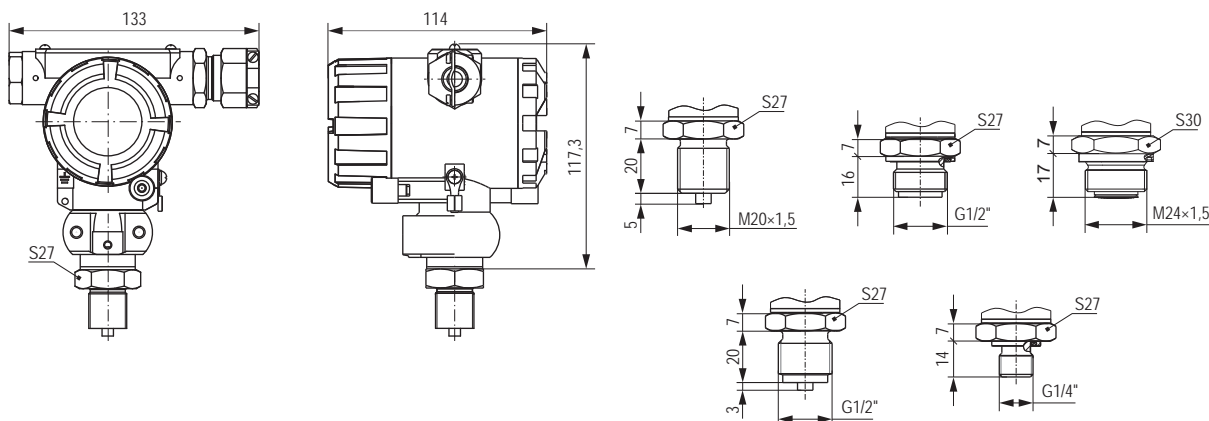
Код обозначения модели:
811 – штуцер M20x1,5 манометрический
871 – штуцер G 1/2 манометрический
881 – штуцер G 1/4

Класс точности:
0,25 – ±0,25 % от ВПИ (от 0,006 МПа)
0,5 – ±0,5 % от ВПИ (от 0,001 МПа)
1,5 – ±1,5 % от ВПИ (от 0,00025 до 0,001 МПа)

Исполнение:
– общепромышленное
Exi – искробезопасная цепь

ОВЕН ПД100И-115/125/175/185-2-Exd

Преобразователи давления с ЖК-индикацией, перенастройкой диапазона и «нуля»



Сенсор КНК с мембраной из нержавеющей стали

Предназначены для систем автоматического регулирования и управления в промышленности на основных производствах, находящихся в сложных условиях: нефтепромыслы, объекты транспортировки нефти, НПЗ, объекты энергетики и т.п.

ОБОЗНАЧЕНИЕ ПРИ ЗАКАЗЕ ПД100-115/125/175/185-Exd

ОВЕН ПД100И-ДИХ-1Х5-Х-2-Х

Верхний предел измерений, МПа: 0,04; 0,1; 0,25; 0,6; 1,0; 4,0	
Код обозначения модели: 115 – штуцер М20×1,5 манометрический 125 – штуцер G 1/2 торцевая мембрана 175 – штуцер G 1/2 манометрический 185 – штуцер G 1/4	
Класс точности: 0,25 – ±0,25 % от ВПИ (от 0,025 МПа) 0,5 – ±0,5 % от ВПИ	
Исполнение по взрывозащите: – общепромышленное Exd – взрывонепроницаемая оболочка	

ОВЕН ПД100И-ДИВХ-1Х5-Х-2-Х

Верхний предел измерений, МПа: 0,03; 0,1; 0,3; 0,5; 0,8; 2,4	
Код обозначения модели: 115 – штуцер М20×1,5 манометрический 125 – штуцер G 1/2 торцевая мембрана 175 – штуцер G 1/2 манометрический 185 – штуцер G 1/4	
Класс точности: 0,25 – ±0,25 % от ВПИ (от 0,025 МПа) 0,5 – ±0,5 % от ВПИ	
Исполнение по взрывозащите: – общепромышленное Exd – взрывонепроницаемая оболочка	

ОВЕН ПД100И-ДАХ-1Х5-Х-2-Х

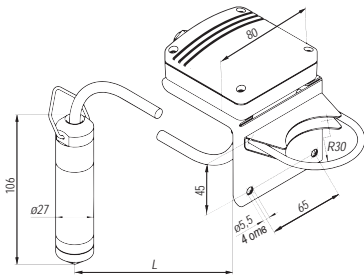
Верхний предел измерений, МПа: 0,1; 0,25; 0,6; 1,0; 2,5	
Код обозначения модели: 115 – штуцер М20×1,5 манометрический 125 – штуцер G 1/2 торцевая мембрана 175 – штуцер G 1/2 манометрический 185 – штуцер G 1/4	
Класс точности: 0,25 – ±0,25 % от ВПИ (от 0,025 МПа) 0,5 – ±0,5 % от ВПИ	
Исполнение по взрывозащите: – общепромышленное Exd – взрывонепроницаемая оболочка	

ОВЕН ПД100И-ДВХ-1Х5-Х-2-Х

Верхний предел измерений, МПа: 0,04; 0,1	
Код обозначения модели: 115 – штуцер М20×1,5 манометрический 125 – штуцер G 1/2 торцевая мембрана 175 – штуцер G 1/2 манометрический 185 – штуцер G 1/4	
Класс точности: 0,25 – ±0,25 % от ВПИ (от 0,025 МПа) 0,5 – ±0,5 % от ВПИ	
Исполнение по взрывозащите: – общепромышленное Exd – взрывонепроницаемая оболочка	

ОВЕН ПД100И-ДГ-167

Погружной преобразователь гидростатического давления



Сенсор КНК с мембраной из нержавеющей стали

Применяется в системах измерения и поддержания уровня жидкости на основных и вторичных производствах в промышленности и ЖКХ: водозаборных скважинах и резервуарах, канализационных станциях и емкостях, с топливом и нефтепродуктами и т.д.

ОБОЗНАЧЕНИЕ ПРИ ЗАКАЗЕ ОВЕН ПД100И-ДГ-167

ОВЕН ПД100И-ДГ X-167-X-X-X

Верхний предел измерений, МПа:
0,01; 0,016; 0,025; 0,04; 0,06; 0,1; 0,16; 0,25; 0,4; 0,6; 1,0; 1,6

Класс точности:
0,25 – ±0,25 % от ВПИ
0,5 – ±0,5 % от ВПИ

Длина встроенного кабеля: от 1 до 1000 м

Исполнение:
– общепромышленное
Exi – искробезопасная цепь

Клеммная коробка ОВЕН КК-01

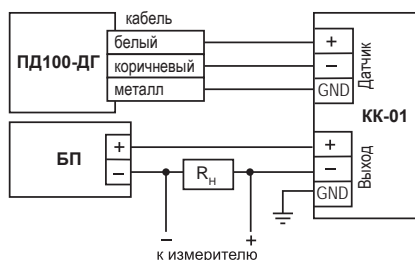
Предназначена для удобства монтажа преобразователя и предотвращения попадания влаги в капилляр встроенного кабеля (экономии длины кабеля) к преобразователям ОВЕН ПД100-ДГ.



ТЕХНИЧЕСКИЕ ХАРАКТЕРИСТИКИ ОВЕН КК-01

Наименование	Значение
Количество сигнальных линий	1 (4...20 мА)
Материал корпуса	пластик (полиамид)
Кабельный ввод	M16×1,5
Степень пылевлагозащиты	IP66
Сечение проводов	до 2,5 мм ²
Диаметр зажимаемого кабеля	5...10 мм

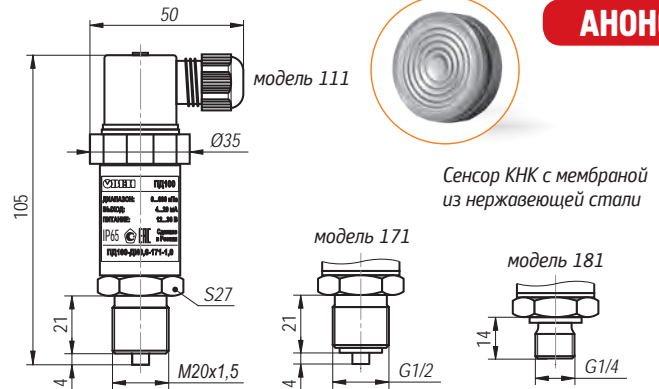
СХЕМА ПОДКЛЮЧЕНИЯ ОВЕН КК-01



ОВЕН ПД100И-111/171/181-R

Преобразователи давления с цифровым выходным сигналом Modbus RTU по интерфейсу RS-485

АНОНС



Сенсор КНК с мембраной из нержавеющей стали

Имеют увеличенный до 5 лет межповерочный интервал и предназначены для измерения давления в составе цифровых промышленных сетей автоматизации и систем учета в жилищном строительстве и ЖКХ.

ОБОЗНАЧЕНИЕ ПРИ ЗАКАЗЕ ОВЕН ПД100И-111/171/181-R

ОВЕН ПД100И-ДИX-1X1-X-R

Верхний предел измерений, МПа:
0,01; 0,016; 0,025; 0,04; 0,06; 0,1; 0,16; 0,25; 0,4; 0,6; 1,0; 1,6; 2,5; 4,0

Код обозначения модели:
111 – штуцер M20×1,5 манометрический
171 – штуцер G 1/2 манометрический
181 – штуцер G 1/4

Класс точности:
0,25 – ±0,25 % от ВПИ (от 0,025 МПа)
0,5 – ±0,5 % от ВПИ

ОВЕН ПД100И-ДИVX-1X1-X-R

Верхний предел измерений, МПа:
0,0125; 0,02; 0,03; 0,05; 0,08; 0,1; 0,15; 0,3; 0,5; 0,9; 1,5; 2,4

Код обозначения модели:
111 – штуцер M20×1,5 манометрический
171 – штуцер G 1/2 манометрический
181 – штуцер G 1/4

Класс точности:
0,25 – ±0,25 % от ВПИ (от 0,03 МПа)
0,5 – ±0,5 % от ВПИ

ОВЕН ПД100И-ДВX-1X1-X-R

Верхний предел измерений, МПа:
0,01; 0,016; 0,025; 0,04; 0,06; 0,1

Код обозначения модели:
111 – штуцер M20×1,5 манометрический
171 – штуцер G 1/2 манометрический
181 – штуцер G 1/4

Класс точности:
0,25 – ±0,25 % от ВПИ (от 0,025 МПа)
0,5 – ±0,5 % от ВПИ

ОВЕН ПД100И-ДАX-1X1-X-R

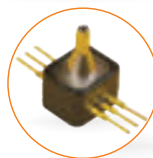
Верхний предел измерений, МПа:
0,01; 0,16; 0,25; 0,4; 0,6; 1,0; 1,6

Код обозначения модели:
111 – штуцер M20×1,5 манометрический
171 – штуцер G 1/2 манометрический
181 – штуцер G 1/4

Класс точности:
0,25 – ±0,25 % от ВПИ
0,5 – ±0,5 % от ВПИ

ОВЕН ПД150

Электронный измеритель низкого давления для автоматики котельных установок и вентиляционных систем



Сенсор КНК с открытым кристаллом



Декларация о соответствии ТР Таможенного союза
Свидетельство об утверждении типа средств измерений



ОВЕН ПД150 совмещает функции первичного измерительного датчика и вторичного прибора и предназначен для контроля давления неагрессивных газов, в том числе горючих и дымовых. Формирует силовые управляющие и информационные сигналы на автоматику управления.

ОБЛАСТИ ПРИМЕНЕНИЯ ОВЕН ПД150:

- котельная автоматика – в качестве цифрового тягонапоромера обеспечивает контроль давления в линиях подачи горючего газа и воздуха в котел, разрежения в топке, давления печных газов в дымоходе и т.п.
- системы вентиляции – контроль засорения фильтров, наддува в «чистых» производственных помещениях.
- испытательная и лабораторная техника.

ОВЕН ПД150 измеряет предельно низкие давления (от 200 Па) и обеспечивает высокую точность и временную стабильность характеристик. Рабочая среда – неагрессивные газы, в том числе метан, печные газы, воздух.

- Виды измеряемого давления:
 - вакуумметрическое (ДВ);
 - избыточное (ДИ);
 - избыточно-вакуумметрическое (ДИВ)
 - дифференциальное (ДД).
- Высокая точность измерений – от 0,25 % ВПИ.
- Универсальный источник питания ~220В / ≈24В.
- Интервал между поверками – 5 лет.
- Возможность калировки «нуля» и диапазона по эталонному давлению.
- Индикация «давление/единицы измерения» или «давление/температура сенсора», регулировка яркости индикации.
- Выходы:
 - два силовых реле (перекидных) – до 8 А;
 - RS-485 (протокол Modbus) или 4...20 мА.
- Высокая перегрузочная способность – от 400 до 700 % ВПИ.

ТЕХНИЧЕСКИЕ ХАРАКТЕРИСТИКИ ОВЕН ПД150

Наименование	Значение
Питание	универсальное питание: ~90...264 В (номинальное 220 В) 47...63 Гц =20...60 В (номинальное 24 В)
Измеряемые диапазоны давления	200 Па...100 кПа
Класс точности	0,25 %, 0,5 %, 1,5 % ВПИ (в зависимости от измеряемого диапазона)
Перегрузочная способность	до 400 % ВПИ
Предельное давление перегрузки	до 700 % ВПИ
Интервал между поверками	5 лет
Выходы	– два силовых э/м реле (перекидных) до 8 А – интерфейс RS-485 (протокол Modbus) или аналоговый выход 4...20 мА
Нагрузочная способность выходных э/м реле	8 А 250 В переменного тока или 5 А 30 В постоянного тока
Гальваническая изоляция дискретных выходов	не менее 1500 В
Интерфейс RS-485	протокол Modbus RTU/ASCII, скорость обмена 2400...115200 бит/с
Температура: – измеряемой среды – окружающей среды	-20...+80 °С -20...+70 °С
Тип и габаритные размеры корпуса: – Н1 – Щ1	настенный, 105×145×65 мм щитовой, 96×96×70 мм
Степень защиты корпуса	IP54
Тип присоединительного штуцера	штуцер «ёлочка» под гибкую трубку (внутренний диаметр 4–7 мм)

Таблица соответствия диапазонов измерения и классов точности

Погрешность, % ВПИ	Диапазоны измерения ОВЕН ПД150-ДИ/ДВ/ДД (П – Па, К – кПа)	Диапазоны измерения ОВЕН ПД150-ДИВ (П – Па, К – кПа)
1,5	250П; 400П; 600П; 1,0К; 2,5К; 4,0К; 6,0К	300П; 500П; 800П; 1,25К; 2,0К; 3,0К; 5,0К; 8,0К
1,0	600П; 1,0К; 2,5К; 4,0К; 6,0К; 10,0К	800П; 1,25К; 2,0К; 3,0К; 5,0К; 8,0К; 12,5К
0,5	1,0К; 2,5К; 4,0К; 6,0К; 10,0К; 25,0К; 40,0К; 60,0К; 100К	1,25К; 2,0К; 3,0К; 5,0К; 8,0К; 12,5К; 20,0К; 30,0К; 50,0К; 80,0К
0,25	6,0К; 10,0К; 25,0К; 40,0К; 60,0К; 100К	8,0К; 12,5К; 20,0К; 30,0К; 50,0К; 80,0К

СХЕМЫ ПОДКЛЮЧЕНИЯ ОВЕН ПД150

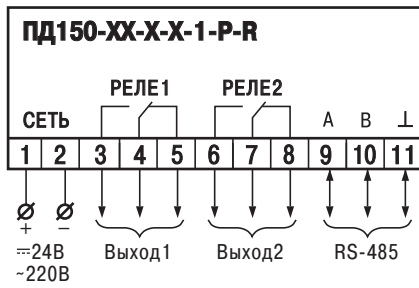


Схема назначения контактов преобразователя с интерфейсом RS-485

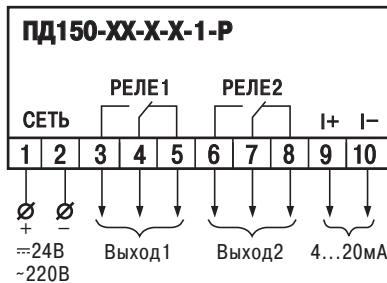


Схема назначения контактов преобразователя с аналоговым выходом 4...20 мА

ОБОЗНАЧЕНИЕ ПРИ ЗАКАЗЕ ОВЕН ПД150

ОВЕН ПД150-XX-8X9-X-1-P-X

Тип измеряемого давления:
ДВ – вакуумметрическое
ДД – дифференциальное
ДИ – избыточное
ДИВ – избыточное и вакуумметрическое

Верхний предел измерений:
 от 200,0 Па до 100,0 кПа по ГОСТ 22520-85
200П...800П – от 200,0 Па до 800,0 Па
1,0К...100К – от 1,0 кПа до 100,0 кПа

Тип корпуса:
0 – щитовой Щ1
9 – настенный Н1

Класс точности:
0,25 – ±0,25% от ВПИ (возможна от 6,0 до 100,0 кПа)
0,5 – ±0,5% от ВПИ (возможна от 1,0 до 100,0 кПа)
1,0 – ±1,0% от ВПИ (возможна от 0,4 до 100,0 кПа)
1,5 – ±1,5% от ВПИ (возможна от 0,2 до 100,0 кПа)

Тип выходного сигнала:
 4...20 мА токовая петля – стандарт (при заказе не указывается)
R – RS-485, Modbus

Пример обозначения при заказе:

ОВЕН ПД150-ДИ10,0К-899-0,5-1-P-R

Это означает, что изготовлению и поставке подлежит преобразователь избыточного давления, имеющий верхний предел измерения 10 кПа, в корпусе настенного крепления, класса точности 0,5, со светодиодной индикацией, дискретными выходами типа силовые перекидные реле, с интерфейсом RS-485.

КОМПЛЕКТНОСТЬ

- Преобразователь давления ПД150
- Паспорт / Гарантийный талон
- Руководство по эксплуатации
- Комплект монтажных элементов

ПРЕОБРАЗОВАТЕЛИ ДАВЛЕНИЯ ИНТЕЛЛЕКТУАЛЬНЫЕ ОБЩЕПРОМЫШЛЕННЫЕ И ВЗРЫВОЗАЩИЩЕННЫЕ

ОВЕН ПД200



ТУ 4212-002-46526536-2009
Декларация о соответствии ТР Таможенного союза
Свидетельство об утверждении типа средств измерений
Сертификат промышленной безопасности на основании ЭПБ
Сертификат взрывозащиты ТР Таможенного союза 1 Ex d IIC T6 Gb
Свидетельство о типовом одобрении Российского морского регистра судоходства

ОВЕН ПД200 предназначены для применения в системах автоматического регулирования и управления основными технологическими процессами в различных отраслях промышленности. Возможность контроля расхода на сужающих устройствах (корнеизвлекающая функция), измерение уровня в герметичных емкостях под давлением, контроль засоренности фильтров и т.п. Преобразователи давления ПД200 имеют «полевое» исполнение для применения в системах, размещаемых на «открытом воздухе» в районах со сложными климатическими условиями.

ПД200 с взрывозащитой типа «Взрывонепроницаемая оболочка» могут применяться во взрывоопасных зонах.

Рабочая среда для датчиков ПД200 – различные жидкости (в том числе агрессивные), пар, газы (в том числе метан), газовые смеси.

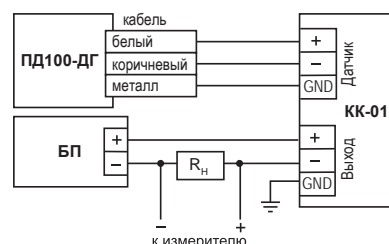
- Виды измеряемого давления:
 - избыточное (ДИ);
 - дифференциальное (ДД).
- Класс точности – 0,1 (на номинальном диапазоне).
- Выходной сигнал 4...20 мА.
- HART-интерфейс.
- Перенастройка характеристик кнопками на лицевой панели.
- Встроенная индикация с подсветкой.
- Возможность поворота корпуса на 360°, индикатора – на 330°.

ТЕХНИЧЕСКИЕ ХАРАКТЕРИСТИКИ ОВЕН ПД200

Наименование	Значение
Выходной сигнал	4...20 мА + HART
Предел основной погрешности измерения	±0,1 % ВПИ
Напряжение питания	18...42 В
Сопротивление нагрузки	Не менее 250 Ом
Степень защиты корпуса	IP65
Среднее время наработки	500 000 ч
Средний срок службы	12 лет
Интервал между поверками	2 года
Масса преобразователей	Не более 3,5 кг
Диапазон рабочих температур окружающего воздуха	(-40*) -20...+70 °С
Диапазон температур измеряемой среды	-40...+100 °С
Статистическое давление для ПД200-ДД, тах	13 МПа (1:50 для ДД)
Глубина перенастройки диапазона	ДД – 1:100 / ДИ – 1:10

* без работы индикации

СХЕМА ПОДКЛЮЧЕНИЯ ОВЕН ПД200

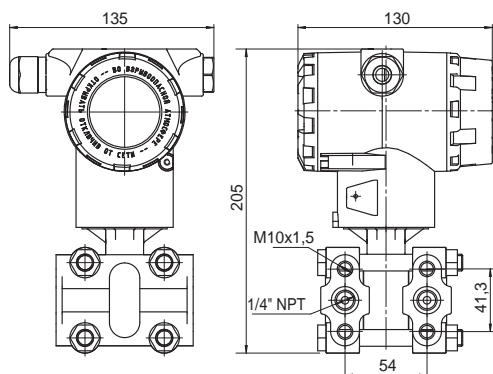


КОМПЛЕКТНОСТЬ

- Преобразователь давления ПД200.
- Паспорт и гарантийный талон.
- Руководство по эксплуатации.
- Кабельный ввод.
- Прокладка уплотнительная.
- Монтажный комплект (для ПД200-ДД).

ОВЕН ПД200-ДД

Преобразователи дифференциального давления



Конструктивное исполнение датчика ПД200-ДД модели 155

Предназначены для измерения перепада давления на промышленных объектах и объектах ЖКХ в различных системах автоматического контроля, регулирования и управления технологическими процессами: расход на сужающих устройствах (имеется корнеизвлекающая функция), измерение уровня в герметичных емкостях под давлением, контроль засоренности фильтров, контроль работы насосов, вентиляторов и т.п.

ОБОЗНАЧЕНИЕ ПРИ ЗАКАЗЕ ОВЕН ПД200-ДД

ОВЕН ПД200-ДДХ-155-Х-2-Н-Х

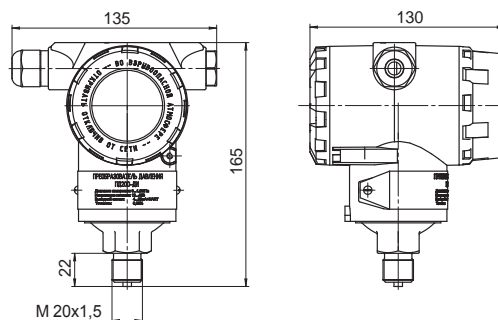
Верхний предел измерения:
0,007; 0,04; 0,2; 0,7; 2,0 МПа

Класс точности:
0,1 – ±0,1 % от ВПИ на верхнем диапазоне
0,25 – ±0,25 % от ВПИ на верхнем диапазоне

Исполнение по взрывозащите:
– общепромышленное
Exd – взрывонепроницаемая оболочка

ОВЕН ПД200-ДИ

Преобразователи избыточного давления



Конструктивное исполнение датчика ПД200-ДИ модели 315

Предназначены для измерения давления или уровня жидкости в системах автоматического регулирования и управления на основных и вторичных производствах в промышленности и ЖКХ: газораспределительных системах, узлах учета газа, объектах энергетики, котельных, парогенерирующих объектах, вентиляционных системах и т.п.

ОБОЗНАЧЕНИЕ ПРИ ЗАКАЗЕ ОВЕН ПД200-ДИ

ОВЕН ПД200-ДИХ-315-Х-2-Н-Х

Верхний предел измерения:
0,0063; 0,04; 0,1; 0,4; 1,0; 4,0; 6,0 МПа

Класс точности:
0,1 – ±0,1 % от ВПИ на верхнем диапазоне
0,25 – ±0,25 % от ВПИ на верхнем диапазоне

Исполнение по взрывозащите:
– общепромышленное
Exd – взрывонепроницаемая оболочка (от 1,0 МПа)

Пример монтажа ОВЕН ПД200

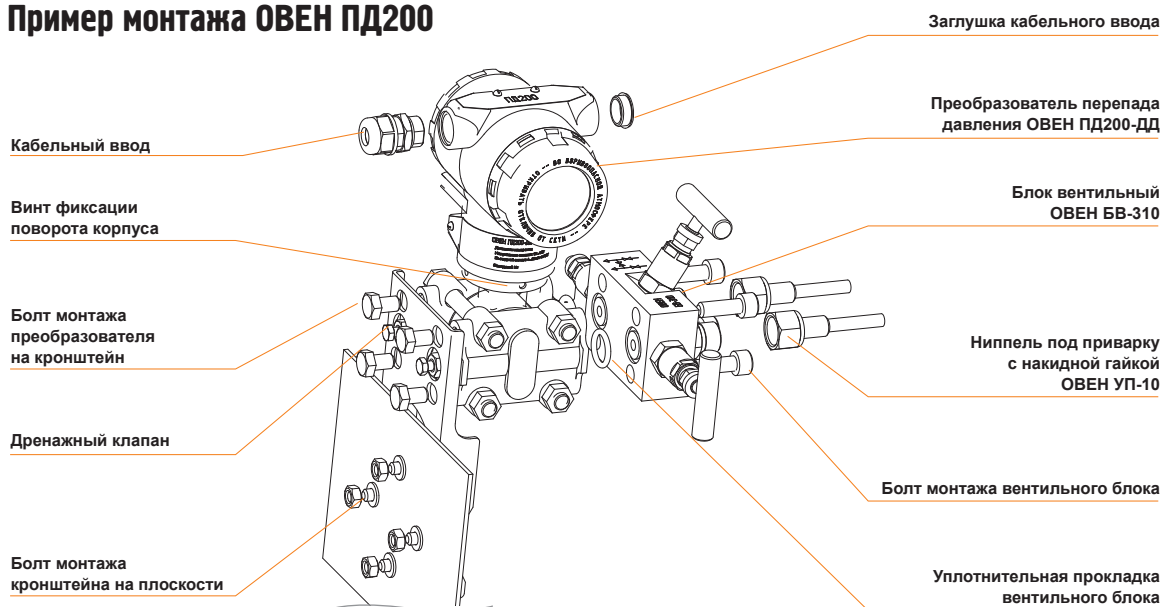
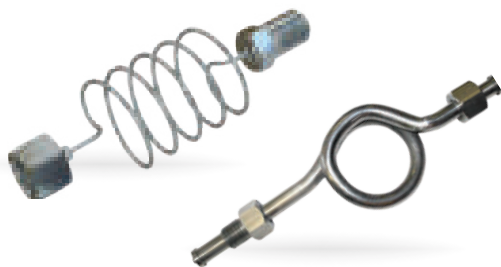


Схема монтажа ПД200-ДД на плоскость, подключение через вентильный блок

Трубки импульсные ОВЕН ТИ Трубки отводные ОВЕН ТО



Предназначены для подключения преобразователей давления к технологической линии.

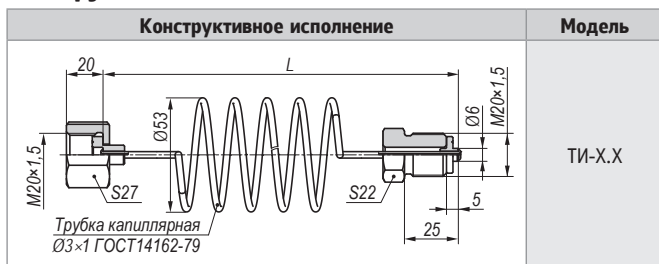
Позволяют:

- Снизить температуру контролируемой среды на входе в преобразователь.
- Снизить пульсации давления на входе в преобразователь.
- Минимизировать влияние на преобразователь внешних вибраций.

ТЕХНИЧЕСКИЕ ХАРАКТЕРИСТИКИ

Параметр	Значение
Температура рабочей среды	-40...+350 °С
Рабочая среда	жидкость, пар, газ
Давление рабочей среды	до 40 МПа (трубки отводные) до 25 МПа (трубки импульсные)
Предельные значения температур окружающего воздуха при эксплуатации	-40...+80 °С
Присоединение к технологической линии	резьбовое соединение М20×1,5 или сварка
Присоединение к преобразователю	резьбовое соединение М20×1,5

Конструктивное исполнение ОВЕН ТИ



ОБОЗНАЧЕНИЕ ПРИ ЗАКАЗЕ ОВЕН ТИ

Материал:

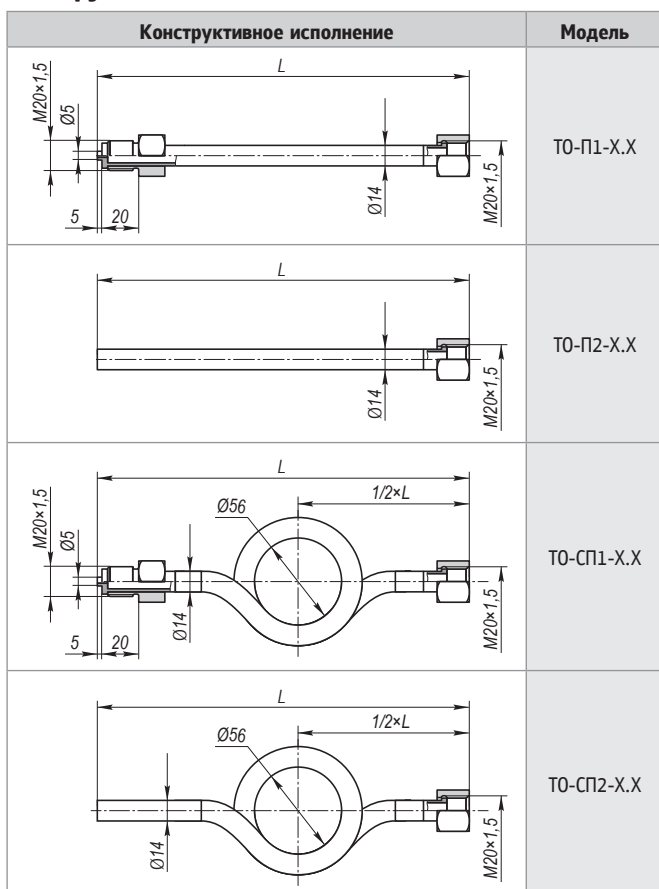
- 1 – сталь 45 – по заказу
- 2 – сталь 12Х18Н10Т

Длина трубки, см:

- 50; 200 – стандарт
- 100; 150; 250; 300 – по заказу

ОВЕН ТИ-Х.Х

Конструктивные исполнения ОВЕН ТО



ОБОЗНАЧЕНИЕ ПРИ ЗАКАЗЕ ОВЕН ТО

Тип геометрии трубки:

- П – прямой
- У – угловой
- СП – спиральный прямой
- СУ – спиральный угловой

Тип подсоединения к оборудованию:

- 1 – резьбовой М20×1,5
- 2 – сварной

Материал:

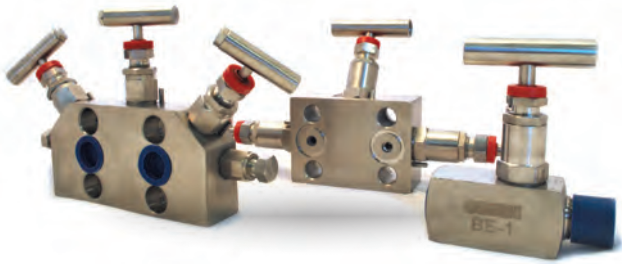
- 1 – сталь 45 – по заказу
- 2 – сталь 12Х18Н10Т

Длина трубки, см:

- 35 – стандарт
- 15; 25; 45 – по заказу

ОВЕН ТО-ХХ-Х.Х

Блоки вентильные ОВЕН БВ



Предназначены для подключения датчиков давления к импульсным линиям в системах автоматического контроля, регулирования и управления технологическими процессами.

- Обеспечивают замену датчика для поверки или ремонта без остановки процесса или сброса давления.
- Возможность перенастройки датчика в условиях эксплуатации.
- Заводская сборка с испытаниями на герметичность.
- Малые габариты и масса.

ТЕХНИЧЕСКИЕ ХАРАКТЕРИСТИКИ ОВЕН БВ

Параметр	Значение
Температура рабочей среды	-40...+350 °С
Рабочая среда	жидкость, пар, газ
Давление рабочей среды	до 40 МПа
Предельные значения температур окружающего воздуха при эксплуатации	-40...+85 °С
Присоединение к технологической линии	резьбовое соединение M20x1,5
Присоединение к преобразователю датчика	монтаж на резьбу / фланец датчика

Конструктивные исполнения ОВЕН БВ

Конструктивное исполнение	Модель
	БВ-113
	БВ-211
	БВ-310
	БВ-312

Применение вентильных блоков ОВЕН БВ

Одновентильные и двухвентильные блоки

Используются в сборе с датчиками избыточного и избыточно-вакуумметрического давления. Вентильные блоки состоят из корпуса, изолирующего вентиля, который обеспечивает изоляцию датчика от технологического процесса, и дренажного вентиля, который обеспечивает дренаж среды.

Трех- и пятивентильные блоки

Используются в сборе с датчиками разности давлений. Обычные трех- и пятивентильные блоки позволяют выравнять давление в камерах датчика для калибровки нулевого значения выходного сигнала, а также изолировать датчик от технологической линии для его замены и поверки.

ОБОЗНАЧЕНИЕ ПРИ ЗАКАЗЕ ОВЕН БВ

ОВЕН БВ-Х Х Х

Тип вентильного блока:

- 1 – одновентильный
- 2 – двухвентильный
- 3 – трехвентильный
- 5 – пятивентильный

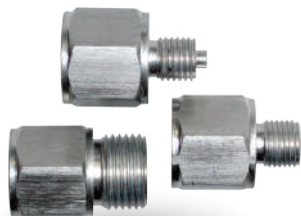
Тип подсоединения к процессу:

- 1 – M20x1,5 (внешняя) – стандарт

Тип дренажа:

- 0 – без дренажа
- 1 – вентиль
- 2 – игольчатый болт
- 3 – винтовая пробка

Устройства переходные ОВЕН УП



Предназначены для подсоединения преобразователей давления со стандартным штуцером M20x1,5 к технологическому оборудованию, имеющему нестандартные резьбовые порты.

- Не влияют на точность измерений.
- Являются съемными для очистки от засорения.

ТЕХНИЧЕСКИЕ ХАРАКТЕРИСТИКИ ОВЕН УП

Параметр	Значение
Температура рабочей среды	-40...+350 °C
Рабочая среда	жидкость, пар, газ
Давление рабочей среды	до 40 МПа
Предельные значения температур окружающего воздуха при эксплуатации	-40...+85 °C
Присоединение к технологической линии	резьбовое соединение
Присоединение к преобразователю	резьбовое соединение или монтаж непосредственно на преобразователе

ОБОЗНАЧЕНИЕ ПРИ ЗАКАЗЕ

ОВЕН УП-Х

Тип присоединительной резьбы:

- 1** – резьба G1/2
- 2** – резьба G1/4
- 3** – резьба G3/4
- 4** – резьба G3/8
- 5** – резьба M12x1,5
- 6** – резьба M10x1
- 7** – резьба G1/8
- 8** – резьба M12x1
- 9** – резьба G1/2 внутренняя
- 10** – резьба M20x1,5. Ниппель с накидной гайкой
- 11** – резьба M14x1,5
- 12** – резьба M10x1. На фланец ОВЕН ПД200
- 13** – резьба M16x1,5
- 14** – резьба M20x1,5
- 15** – резьба NPT1/2

Конструктивные исполнения ОВЕН УП

	Модель	Размеры, мм			
		L	L1	D	d
	УП-1	36	14	G 1/2	-
	УП-2	34	12	G 1/4	-
	УП-3	36	14	G 3/4	-
	УП-4	34	12	G 3/8	-
	УП-7	34	12	G 1/8	-
	УП-5	37	12	M12x1,5	5
	УП-6	35	10	M10x1	3
	УП-8	37	12	M12x1	5
	УП-9	47	22,5	G 1/2	-
	УП-10	-	-	-	-
	УП-11	39	17	M14x1,5	5
	УП-12	-	-	-	-
	УП-13	41	19	M16x1,5	5
	УП-14	-	-	M20x1,5	-
	УП-15	-	12	NPT1/2	-

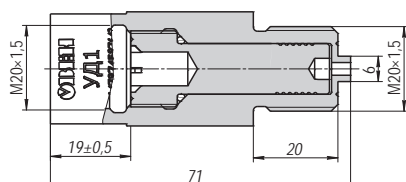
Устройства демпферные ОВЕН УД

Предназначены для снижения пульсаций среды в измерительной полости преобразователя давления и защиты его от гидро- и пневмоударов.



- Не влияют на точность измерений.
- Являются разборными для очистки от засорения.

Конструктивное исполнение ОВЕН УД



ТЕХНИЧЕСКИЕ ХАРАКТЕРИСТИКИ ОВЕН УД

Параметр	Значение
Температура рабочей среды	-25...+110 °С
Материал	сталь 12Х18Н10Т
Давление рабочей среды	до 40 МПа
Предельные значения температур окружающего воздуха при эксплуатации	-40...+80 °С
Присоединение к технологической линии	резьбовое соединение М20×1,5
Присоединение к преобразователю	резьбовое соединение М20×1,5

ОБОЗНАЧЕНИЕ ПРИ ЗАКАЗЕ

ОВЕН УД-Х-Х

Верхний предел измеряемого давления, МПа:
0,4; 4,0; 40

Вид демпфируемой среды:

- В** – вода
- М** – масло
- Г** – газ

БОБЫШКИ ОВЕН Б

Бобышки приварные предназначены для монтажа термопреобразователей, защитных гильз, а также для датчиков уровня и давления на месте эксплуатации. Бобышка устанавливается на объекте с применением сварки.

Конструктивные исполнения

Конструктивное исполнение	Тип бобышки	Модель (обозначение при заказе)	М, мм	D, мм	D1, мм	d, мм	L, мм	Материал	Применение
	прямая	Б.П.3.20×1,5.L.1	M20×1,5	26	30	—	20, 40	Сталь 20	В бобышку Б.П.3 устанавливаются: <ul style="list-style-type: none"> • датчики давления с открытой мембраной.
		Б.П.3.20×1,5.L.2		28	32	—		Сталь 12Х18Н10Т	
		Б.П.3.G1/2.L.1	G1/2	28	32	—		Сталь 20	
		Б.П.3.G1/2.L.2		28	32	—		Сталь 12Х18Н10Т	
		Б.П.3.24×1,5.L.1	M24×1,5	28	32	—		Сталь 20	
		Б.П.3.24×1,5.L.2		28	32	—		Сталь 12Х18Н10Т	
	прямая	Б.П.4.20×1,5.L.1	M20×1,5	28	20	8,5	40, 60	Сталь 20	В бобышку Б.П.4 устанавливаются: <ul style="list-style-type: none"> • датчики давления.

Примечание:

Бобышка поставляется в комплекте с негорючей прокладкой из алюминиевого сплава АД1, которая обеспечивает герметизацию системы при монтаже датчика.

ОВЕН ИТП-10

Преобразователь аналоговых сигналов измерительный

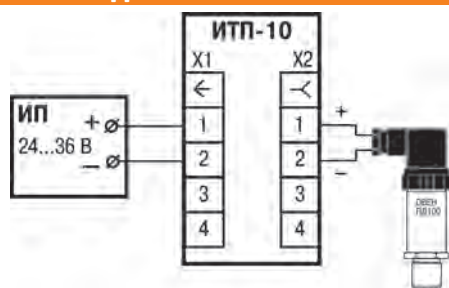


ТУ 4217-022-46526536-2009

Декларация о соответствии ТР Таможенного союза
Государственный реестр средств измерений



СХЕМА ПОДКЛЮЧЕНИЯ



Используется в сфере ЖКХ, ЦТП, ИТП.

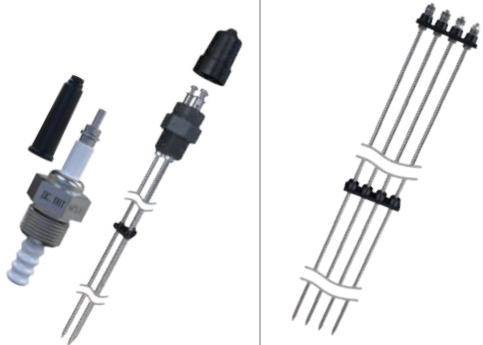

Предназначен для применения в качестве местного индикатора в составе с преобразователями давления с выходным сигналом 4...20 мА, снабженными сигнальными разъемами стандарта DIN 43650.

ТЕХНИЧЕСКИЕ ХАРАКТЕРИСТИКИ

Параметр	Значение
Питание	Двухпроводная токовая петля 4...20 мА (падение напряжения не более 6 В)
Диапазон преобразования входного сигнала	от 3,8 до 22,5 мА
Диапазон входного сигнала, обеспечивающий нормальное функционирование изделия	от 3,2 до 25 мА
Пределы основной приведенной погрешности	±(0,2+N) %, где N – единица последнего разряда в % от диапазона
Время установления показаний (после подачи питания)	не более 10 с
Время установления рабочего режима (после подачи питания)	не более 15 мин
Степень защиты корпуса	IP65
Габаритные размеры прибора	(80×52×49)±1 мм
Масса прибора	не более 0,1 кг
Средний срок службы	8 лет

ЛИНЕЙКИ ДАТЧИКОВ УРОВНЯ

Компания ОВЕН серийно производит датчики уровня, которые по функциональности делятся на сигнализаторы уровня (сигнализация предельных значений) и уровнемеры (непрерывное измерение уровня). Для сигнализации уровней электропроводных жидкостей рекомендуется применять кондуктометрические датчики ДС, ДУ, но они не пригодны для работы с клейкими и диэлектрическими жидкостями. Поплавковые датчики уровня применяются для измерения (ПДУ-И и ПДУ-RS) и сигнализации уровня (ПДУ) различных жидкостей, в том числе агрессивных жидких сред, за исключением коррозионно-активных к материалу датчика. В отличие от кондуктометрических поплавковых датчиков работают не только с электропроводными, но и с неэлектропроводными жидкостями. Датчик уровня ПДУ-RS поддерживает работу с облачным сервисом OwenCloud. Поплавковый датчик уровня ПДУ-4 подходит для контроля уровня химически агрессивных сред и коррозионных жидкостей. Для сигнализации уровня сточных вод, канализации и сильно загрязнённых жидкостей применяется подвесной сигнализатор уровня ПСУ.

Класс датчиков уровня	Сигнализаторы			
	Кондуктометрические		Поплавковые	
Тип датчика уровня				
Модельный ряд Применение / особенность	ДС Электропроводные жидкости в открытых и закрытых резервуарах, работающие под давлением и высокой температурой	ДУ Электропроводные жидкости в открытых резервуарах	ПДУ-1 Горизонтальный монтаж	ПДУ-2 Вертикальный монтаж
				
Температура контролируемой среды, °C max	+240	+85	+105	+105
Давление, МПа max	2,5	-	1,6	1,6
IP	54	00	68	68
Взрывозащищенное исполнение			+	+

ПРЕИМУЩЕСТВА ДАТЧИКОВ УРОВНЯ ОВЕН

- Простой принцип действия, простой монтаж и ввод в эксплуатацию.
- Использование в любых жидкостях.
- Работа независимо от образования пены или пузырей, токопроводимости, вибрации, давления и температуры в указанных пределах.
- Широкая область применения в различных отраслях промышленности: химической, нефтехимической, газовой, фармацевтической, судостроительной, энергетической, пищевой, в машиностроении, на водоочистных установках.
- Взрывозащищенные исполнения.
- Возможно специальное исполнение по запросу заказчика.
- Долгий срок службы.

		Уровнемеры		
Поплавковые		Подвесные	Поплавковые	
<p>пду-3</p> <p>Для жестких условий работы, вязких жидкостей.</p> <p>До 3 уровней</p> 	<p>пду-4</p> <p>Для химически агрессивных сред и коррозионных жидкостей</p> 	<p>псу-1</p> <p>Для сточных вод, канализации и сильно загрязненных жидкостей</p> 	<p>пду-и</p> <p>Унифицированный выходной сигнал 4...20 мА</p> 	<p>пду-RS</p> <p>Интерфейс RS-485, протокол Modbus RTU</p> 
+105	+120	+85	+125	+125
4	0,2	0,4	4	4
68	68	68	65	65
+			+	+

КОНДУКТОМЕТРИЧЕСКИЕ ДАТЧИКИ УРОВНЯ ОВЕН ДУ, ДС



Датчики уровня кондуктометрического типа предназначены для защиты от переполнения емкостей, предохранения насосов от «сухого» хода, контроля одного или нескольких уровней электропроводных жидкостей (более 0,2 См/м). К таким жидкостям относятся растворы кислот и щелочей, растворы солей, вода, пищевые продукты и пр. Датчики не пригодны для работы с клейкими и диэлектрическими жидкостями.

Преимущества кондуктометрических датчиков ОВЕН:

- Компактность.
- Удобное крепление резьбовым соединением (ДС).
- Исключено схлестывание электродов (ДС.П.3, ДУ).
- Степень защиты по ГОСТ 14254 IP54 (ДС).
- Удобное подключение проводов винтовым соединением.
- Выгодное соотношение цена/качество.
- Одно- и многоэлектродные исполнения.

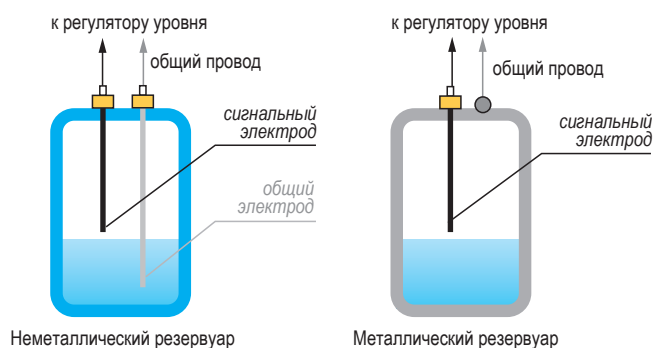
ОСНОВНЫЕ ФУНКЦИИ

- Работа с электропроводными жидкостями: вода, молоко, пищевые продукты (слабокислотные, щелочные и пр.).
- Датчик ДС.ПВТ может работать в насыщенном паре.
- Одноэлектродные и многоэлектродные (3-х, 4-х, 5-ти) модели датчиков.
- Использование стержня с адаптером позволяет увеличивать длину электрода.

ТУ 4214-001-46526536-2006

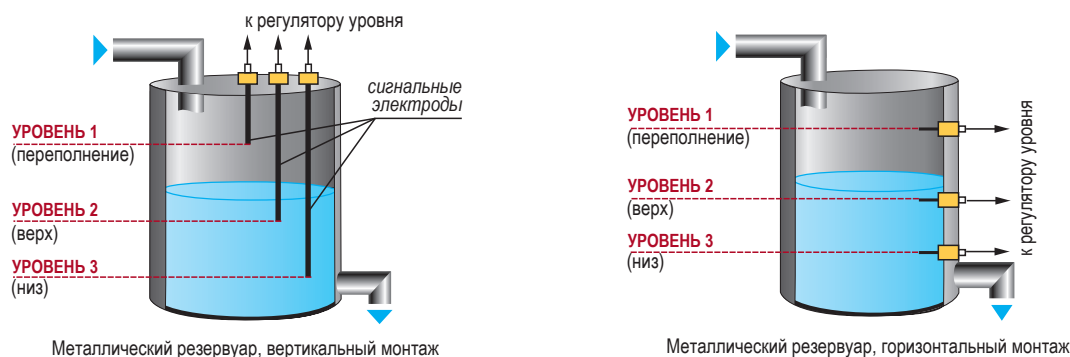
Санитарно-эпидемиологическое заключение Роспотребнадзора

КОНСТРУКЦИЯ. ПРИНЦИП ДЕЙСТВИЯ



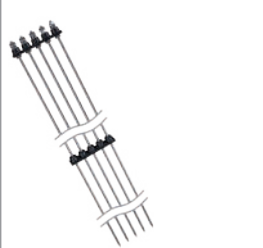
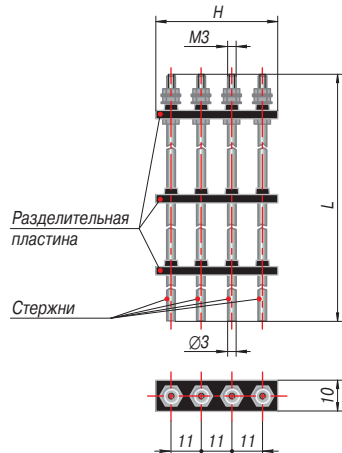


Принцип действия датчиков основан на измерении сопротивления среды. Глубина погружения электродов определяет текущий уровень жидкости. В металлических резервуарах корпус может служить общим электродом. Остальные электроды являются сигнальными, их количество соответствует числу контролируемых уровней. В неметаллических резервуарах количество электродов должно быть на единицу больше числа контролируемых уровней, поскольку один из них служит общим электродом. Его длина должна быть максимальной по отношению к остальным электродам, и его рабочая часть должна всегда находиться в постоянном контакте с жидкостью.




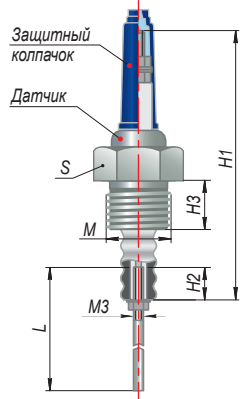
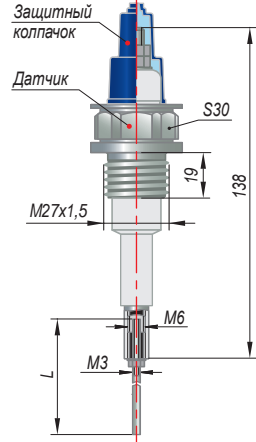
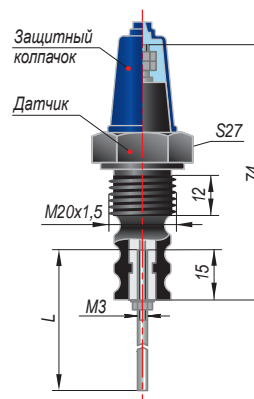
ПРИМЕР ПРИМЕНЕНИЯ




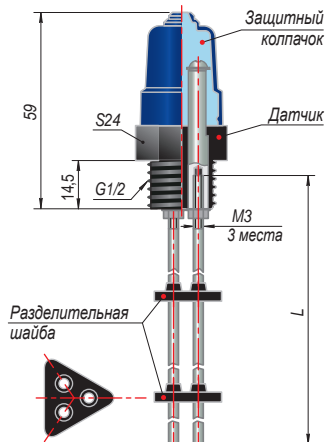
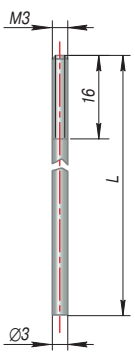
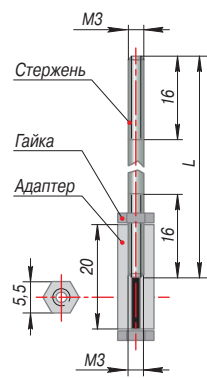


МОДЕЛЬНЫЙ РЯД. ОВЕН ДУ

Тип датчиков			
	ДУ.3	ДУ.4	ДУ.5
Фото			
Габаритный чертеж	 <p>Разделительная пластина</p> <p>Стержни</p> <p>$\varnothing 3$</p> <p>10</p> <p>11 11 11</p>		
Максимальное рабочее давление	Атмосферное		
Рабочая температура	85 °С		
Количество стержней (электродов)	3	4	5
Длина стержней L	L = 0,5; 1; 1,95; 2,5; 3; 3,5; 4 м		
Основные размеры	H=33 мм	H=44 мм	H=55 мм
Материал	Материал стержней – сталь нержавеющая 12Х18Н10Т Материал разделительных пластин – пластик		
Комплектность	Датчик уровня Паспорт		
Обозначение при заказе	<p style="text-align: right;">ОВЕН ДУ.Х-Х</p> <div style="border: 1px solid black; padding: 5px; margin-bottom: 5px;"> <p>Количество электродов: 3; 4; 5</p> </div> <div style="border: 1px solid black; padding: 5px;"> <p>Длина электродов L, м: 0,5; 1; 1,95; 2,5; 3; 3,5; 4</p> </div>		

МОДЕЛЬНЫЙ РЯД. ОВЕН ДС

Тип датчиков	КОНДУКТОМЕТРИЧЕСКИЕ ОДНОЭЛЕКТРОДНЫЕ																						
	ДС.ПВТ	ДС.2	ДС.П																				
Фото																							
Габаритный чертеж																							
Максимальное рабочее давление	2,5 МПа	0,25 МПа	0,1 МПа																				
Рабочая температура	240 °С	100 °С	100 °С																				
Количество стержней (электродов)	1	1	1																				
Длина стержней L	Стержень в комплект не входит																						
Основные размеры	<table border="1" data-bbox="446 1325 750 1455"> <thead> <tr> <th>M, мм</th> <th>S, мм</th> <th>H1, мм</th> <th>H2, мм</th> <th>H3, мм</th> </tr> </thead> <tbody> <tr> <td>18×1,5</td> <td>20</td> <td>83</td> <td>10</td> <td>11</td> </tr> <tr> <td>20×1,5</td> <td>24</td> <td>83</td> <td>13</td> <td>15</td> </tr> <tr> <td>G1/2</td> <td>24</td> <td>83</td> <td>13</td> <td>15</td> </tr> </tbody> </table>	M, мм	S, мм	H1, мм	H2, мм	H3, мм	18×1,5	20	83	10	11	20×1,5	24	83	13	15	G1/2	24	83	13	15	M27×1,5 S30	M20×1,5 S27
M, мм	S, мм	H1, мм	H2, мм	H3, мм																			
18×1,5	20	83	10	11																			
20×1,5	24	83	13	15																			
G1/2	24	83	13	15																			
Материал	Материал изолятора – полифениленсульфид	Материал изолятора – фторопласт	Материал корпуса датчика – пластмасса																				
Конструктивные преимущества	<ul style="list-style-type: none"> • Форма изолятора препятствует скапливанию жидкости на датчике, предотвращая его ложное срабатывание 	—	—																				
Комплектность	<ul style="list-style-type: none"> • Датчик уровня • Защитный колпачок • Паспорт 	<ul style="list-style-type: none"> • Датчик уровня • Защитный колпачок • Паспорт 	<ul style="list-style-type: none"> • Датчик уровня • Защитный колпачок • Паспорт 																				
Обозначение при заказе	<p align="center">ОВЕН ДС.ПВТ.X</p> <p>Присоединительная резьба: M18x1,5 M20x1,5 G1/2</p>	<p align="center">ОВЕН ДС.2</p>	<p align="center">ОВЕН ДС.П</p>																				

КОНДУКТОМЕТРИЧЕСКИЕ МНОГОЭЛЕКТРОДНЫЕ	СТЕРЖНИ (электроды)	
ДС.П.3	СТЕРЖЕНЬ	СТЕРЖЕНЬ 1,95 С АДАПТЕРОМ
		
 <p>Защитный колпачок Датчик S24 G1/2 M3 3 места L Разделительная шайба</p>	 <p>M3 16 L Ø3</p>	 <p>M3 Стержень Гайка Адаптер 16 L 20 Ø3 M3</p>
2,0 МПа	В соответствии с применяемым датчиком	
70 °С		
3	1	
Стержни в комплект не входят	0,5; 1; 1,95; 2,5; 3; 3,5; 4 м	1,95 м
G1/2 S24	M3×0,5	
Материал корпуса датчика – пластмасса	Материал стержня – сталь нержавеющая 12Х18Н10Т	
<ul style="list-style-type: none"> • Компактность • Удобство установки и подключения • Три уровня 	—	<ul style="list-style-type: none"> • Возможность увеличения длины электродов
<ul style="list-style-type: none"> • Датчик уровня • Защитный колпачок • Разделительная шайба – 5 шт. • Паспорт 	Стержень	<ul style="list-style-type: none"> • Стержень • Адаптер • Гайка – 2 шт.
		СТЕРЖЕНЬ 1,95 С АДАПТЕРОМ

ПОПЛАВКОВЫЕ ДАТЧИКИ УРОВНЯ ОВЕН ПДУ



ЕАС КУВФ.407511.001 ТУ
 Декларация о соответствии ТР Таможенного союза
 Сертификат взрывозащиты ТР Таможенного союза (для датчиков в исполнении Ex)
 Свидетельство о типовом одобрении Российского морского регистра судоходства

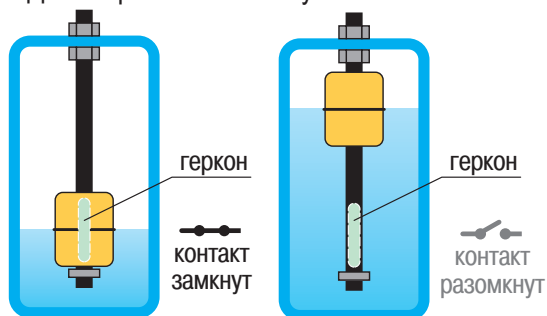
Поплавковые датчики уровня ПДУ применяются для сигнализации уровня различных жидкостей (воды, растворов, легких нефтепродуктов), в том числе агрессивных жидких сред, за исключением коррозионно-активных к материалу датчика. Датчики могут устанавливаться в резервуарах открытого и закрытого типа.

Преимущества поплавковых датчиков ОВЕН:

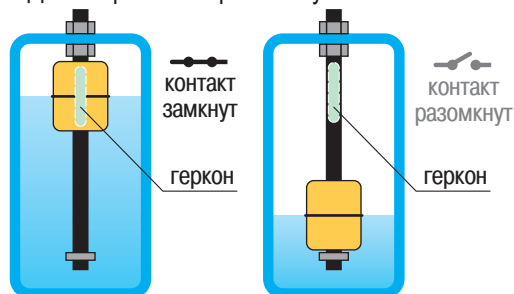
- Простой монтаж.
- Одно-, двух-, трехуровневые исполнения.
- Длина кабеля под заказ клиента.
- Наличие взрывозащищенных исполнений.
- Температура эксплуатации от -40 до $+105$ °С.
- Применение в резервуарах при давлении до 4 МПа.
- Работа в вязких жидкостях плотностью $\geq 0,66$ г/см³.
- Долгий срок службы.
- Низкая цена.

КОНСТРУКЦИЯ. ПРИНЦИП ДЕЙСТВИЯ

ПДУ с нормально-замкнутым контактом

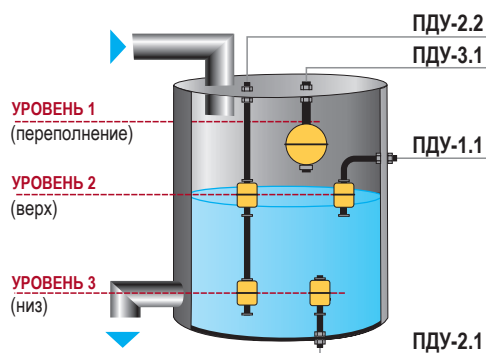


ПДУ с нормально-разомкнутым контактом



Датчик уровня имеет поплавок, передвигающийся по вертикальному штоку. Внутри поплавок находится постоянный магнит, а в штоке, представляющем собой полую трубку, находится геркон. Герконовый контакт срабатывает при приближении магнита. Повышение уровня жидкости в резервуаре приводит к перемещению поплавка вверх и замыканию/размыканию контакта датчика уровня.

ПРИМЕР ПРИМЕНЕНИЯ



ТЕХНИЧЕСКИЕ ХАРАКТЕРИСТИКИ ОВЕН ПДУ

Характеристика	ПДУ-1.х	ПДУ-2.х	ПДУ-3.х	ПДУ-4
Электрические параметры				
Количество сигнализируемых уровней	1 или 2		1...3	1
Максимальная коммутируемая мощность	10 Вт		30 Вт	50 Вт
Максимальный коммутируемый ток	0,5 А		2 А	0,5 А
Максимальное коммутируемое напряжение постоянного тока	180 В		300 В	200 В
Условия эксплуатации				
Плотность измеряемой среды	0,70 г/см ³		0,66 г/см ³	0,85 г/см ³
Температура контролируемой среды	-40...+105 °С			-20...+120 °С
Давление контролируемой среды	1,6 МПа		4 МПа	0,2 МПа
Конструктивные параметры				
Расположение оси крепежного отверстия датчика в резервуаре	горизонтальное	вертикальное		вертикальное
Максимальная длина штока до нижнего уровня	2500 мм		3000 мм	44 мм
Материал рабочей части датчика	сталь 12Х18Н10Т или AISI 316L			ПВДФ
Степень защиты по ГОСТ 14254	IP68			IP68
Искробезопасные параметры (для датчиков во взрывозащищенном исполнении)				
Маркировка взрывозащиты	0 Ex ia IIC T4 X			-
Максимальное входное напряжение U_i	31,8 В			-
Максимальный входной ток I_i	88 мА			-
Максимальная внутренняя емкость C_i	0,08 мкФ			-
Максимальная внутренняя индуктивность L_i	1 мГн			-

ПОПЛАВКОВЫЙ ДАТЧИК УРОВНЯ ОВЕН ПДУ-4

НОВИНКА



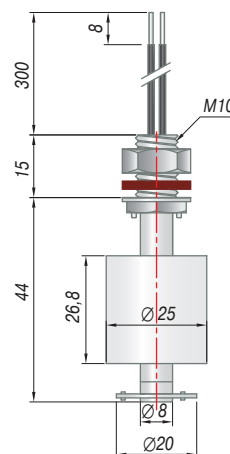
Предназначен для контроля уровня химически агрессивных сред и коррозионных жидкостей.

- Стойкий к химически агрессивным веществам.
- Миниатюрные размеры датчика.
- Контроль уровня воды, химических растворов.
- Материал датчика – ПВДФ (поливинилиденфторид).

ОБОЗНАЧЕНИЕ ПРИ ЗАКАЗЕ

ОВЕН ПДУ-4



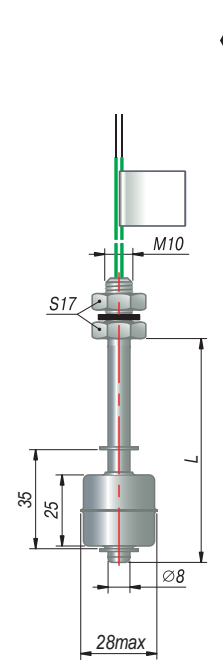
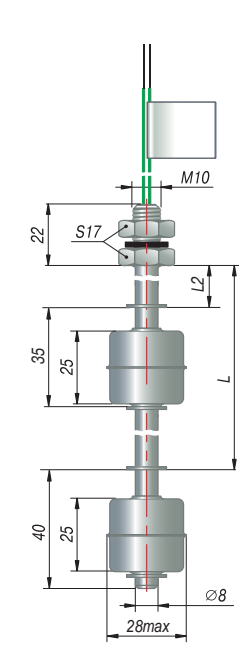
ГАБАРИТНЫЙ ЧЕРТЕЖ







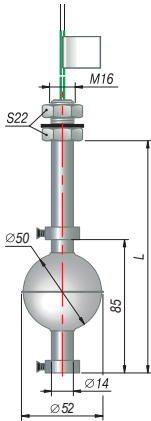
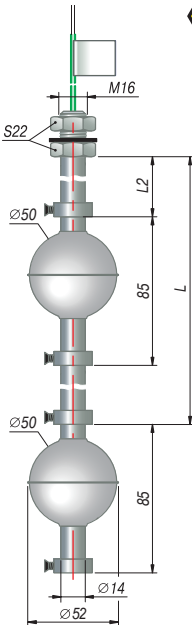
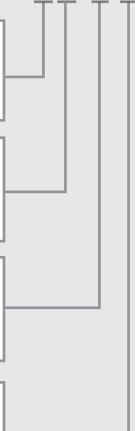

МОДЕЛЬНЫЙ РЯД ОВЕН ПДУ-1

Тип датчиков	ПОПЛАВКОВЫЕ ОДНОУРОВНЕВЫЕ	ПОПЛАВКОВЫЕ ДВУХУРОВНЕВЫЕ
	ПДУ-1.1	ПДУ-1.2
Фото		
Габаритный чертеж		
Тип монтажа	Горизонтальный	
Тип поплавка	Цилиндрический поплавок	
Длина штока, стандартное исполнение	L=76 мм	—
Длина штока максимальная (под заказ)	L ≤ 2500 мм	
Вывод	<ul style="list-style-type: none"> • Siliconовый кабель AWG24 (длина любая от 3 м) • Провод НВ 0,35 (0,5 м) 	
Взрывозащищенное исполнение	0 Ex ia IIC T4 X	
Обозначение при заказе	<p>ОВЕН ПДУ-1.1.X.X/X-X</p> <p>Длина штока до нижнего уровня L, мм: Значения кратные 50 мм (не указывается для стандартного исполнения)</p> <p>Тип контакта: – нормально-разомкнутый (не указывается) К – нормально-замкнутый</p> <p>Длина кабельного вывода, м: Значения кратные 1 м, минимальная длина 3 м (не указывается для исполнения с проводами)</p> <p>Взрывозащищенное исполнение: – датчик общепромышленного исполнения (не указывается) Ex – исполнение «искробезопасная цепь»</p>	<p>ОВЕН ПДУ-1.2.X.X.X/X-X</p> <p>Длина штока до нижнего уровня L, мм: Значения кратные 50 мм</p> <p>Тип контакта: – нормально-разомкнутый (не указывается) К – нормально-замкнутый</p> <p>Длина штока до верхнего уровня L2, мм: Значения кратные 50 мм L2 ≥ 25 мм, L-L2 ≥ 50 мм</p> <p>Тип контакта: – нормально-разомкнутый (не указывается) К – нормально-замкнутый</p> <p>Длина кабельного вывода, м: Значения кратные 1 м, минимальная длина 3 м (не указывается для исполнения с проводами)</p> <p>Взрывозащищенное исполнение: – датчик общепромышленного исполнения (не указывается) Ex –исполнение «искробезопасная цепь»</p>

МОДЕЛЬНЫЙ РЯД ОВЕН ПДУ-2

Тип датчиков	ПОПЛАВКОВЫЕ ОДНОУРОВНЕВЫЕ	ПОПЛАВКОВЫЕ ДВУХУРОВНЕВЫЕ
	ПДУ-2.1	ПДУ-2.2
Фото		
Габаритный чертеж		
Тип монтажа	Вертикальный	
Тип поплавка	Цилиндрический поплавок	
Длина штока, стандартное исполнение	L=40	—
Длина штока максимальная (под заказ)	L ≤ 2500 мм	
Вывод	<ul style="list-style-type: none"> • Siliconовый кабель AWG24 (длина любая от 3 м) • Провод НВ 0,35 (0,5 м) 	
Взрывозащищенное исполнение	0 Ex ia IIC T4 X	
Обозначение при заказе	<p>ОВЕН ПДУ-2.1.X.X/X-X</p> <p>Длина штока до нижнего уровня L, мм: Значения кратные 50 мм (не указывается для стандартного исполнения)</p> <p>Тип контакта: – нормально-разомкнутый (не указывается) К – нормально-замкнутый</p> <p>Длина кабельного вывода, м: Значения кратные 1 м, минимальная длина 3 м (не указывается для исполнения с проводами)</p> <p>Взрывозащищенное исполнение: – датчик общепромышленного исполнения не указывается) Ex – исполнение «искробезопасная цепь»</p>	<p>ОВЕН ПДУ-2.2.X.X.X/X-X</p> <p>Длина штока до нижнего уровня L, мм: Значения кратные 50 мм</p> <p>Тип контакта: – нормально-разомкнутый (не указывается) К – нормально-замкнутый</p> <p>Длина штока до верхнего уровня L2, мм: Значения кратные 50 мм L2 ≥ 15 мм, L-L2 ≥ 50 мм</p> <p>Тип контакта: – нормально-разомкнутый (не указывается) К – нормально-замкнутый</p> <p>Длина кабельного вывода, м: Значения кратные 1 м, минимальная длина 3 м (не указывается для исполнения с проводами)</p> <p>Взрывозащищенное исполнение: – датчик общепромышленного исполнения не указывается) Ex – исполнение «искробезопасная цепь»</p>

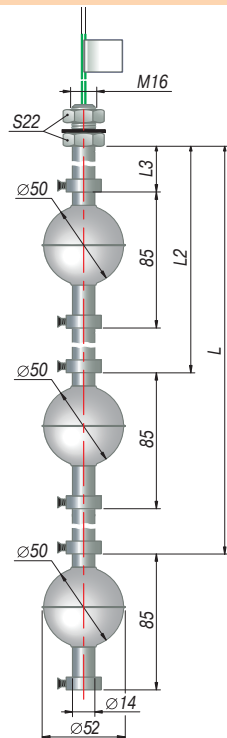
МОДЕЛЬНЫЙ РЯД ОВЕН ПДУ-3

Тип датчиков	ПОПЛАВКОВЫЕ ОДНОУРОВНЕВЫЕ	ПОПЛАВКОВЫЕ ДВУХУРОВНЕВЫЕ
	ПДУ-3.1	ПДУ-3.2
Фото	<p>Шарообразный поплавок – для более вязких жидкостей</p>  	<p>Шарообразный поплавок – для более вязких жидкостей</p>  
Габаритный чертеж		
Тип монтажа	Вертикальный	
Тип поплавка	Шарообразный поплавок	
Длина штока, стандартное исполнение	L=85	—
Длина штока максимальная (под заказ)	L ≤ 3000 мм	L ≤ 3000 мм
Выход	<ul style="list-style-type: none"> • Siliconовый кабель AWG24 (длина любая от 3 м) • Провод НВ 0,35 	
Взрыво-защищенное исполнение	0 Ex ia IIC T4 X	
Обозначение при заказе	<p align="center">ОВЕН ПДУ-3.1.X.X/X-X</p> <div style="display: flex; justify-content: space-between;"> <div style="width: 45%;"> <p>Длина штока до нижнего уровня L, мм: Значения кратные 50 мм (не указывается для стандартного исполнения)</p> <p>Тип контакта: – нормально-разомкнутый (не указывается) К – нормально-замкнутый</p> <p>Длина кабельного вывода, м: Значения кратные 1 м, минимальная длина 3 м (не указывается для исполнения с проводами)</p> <p>Взрывозащищенное исполнение: – датчик общепромышленного исполнения (не указывается) Ex – исполнение «искробезопасная цепь»</p> </div> <div style="width: 45%;">  </div> </div>	<p align="center">ОВЕН ПДУ-3.2.X.X.X.X/X-X</p> <div style="display: flex; justify-content: space-between;"> <div style="width: 45%;"> <p>Длина штока до нижнего уровня L, мм: Значения кратные 50 мм</p> <p>Тип контакта для нижнего уровня: – нормально-разомкнутый (не указывается) К – нормально-замкнутый</p> <p>Длина штока до верхнего уровня L2, мм: Значения кратные 50 мм для ПДУ-1.2: L2 ≥ 25 мм, L-L2 ≥ 50 мм для ПДУ-2.2: L2 ≥ 15 мм, L-L2 ≥ 50 мм для ПДУ-3.2: L2 ≥ 15 мм, L-L2 ≥ 120 мм</p> <p>Тип контакта для верхнего уровня: – нормально-разомкнутый (не указывается) К – нормально-замкнутый</p> <p>Длина кабельного вывода, м: Значения кратные 1 м, минимальная длина 3 м (не указывается для исполнения с проводами)</p> <p>Взрывозащищенное исполнение: – датчики общепромышленного исполнения (не указывается) Ex – исполнение «искробезопасная цепь»</p> </div> <div style="width: 45%;">  </div> </div>

ПОПЛАВКОВЫЕ ТРЕХУРОВНЕВЫЕ

ПДУ-3.3

Шарообразный поплавок –
для более вязких жидкостей



Вертикальный
Шарообразный поплавок

—
 $L \leq 3000$ мм

- Силиконовый кабель AWG24 (длина любая от 3 м)
- Провод НВ 0,35

0 Ex ia IIC T4 X

ПОДВЕСНОЙ СИГНАЛИЗАТОР УРОВНЯ ОВЕН ПСУ-1

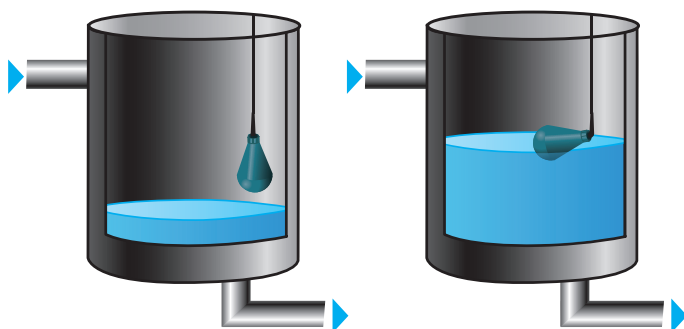


НОВИНКА

Предназначен для сигнализации уровня сточных вод, канализации и сильно загрязнённых жидкостей.

- Подвесное исполнение сигнализатора уровня.
- Для сточных вод, канализации и сильно загрязненных жидкостей.
- Материал корпуса – полипропилен.
- Материал кабеля – неопрен.

КОНСТРУКЦИЯ. ПРИНЦИП ДЕЙСТВИЯ



Подвесные сигнализаторы уровня крепятся на прочном, гибком кабеле и содержат герметично закрытый микропереключатель. При погружении поплавка в жидкость датчик наклоняется, что вызывает срабатывание микропереключателя.

ТЕХНИЧЕСКИЕ ХАРАКТЕРИСТИКИ ОВЕН ПСУ-1

Наименование	Значение
Давление среды	0,4 МПа
Максимальная температура	85 °С
Электрические параметры	250 В переменного тока, 50...60 Гц
Коммутируемая мощность - для резистивной/индуктивной нагрузки	20 А 8 А
Материал корпуса	Полипропилен
Материал кабеля	Неопрен
Длина кабеля	5, 10, 20 м
Пылевлагозащита	IP68

ОБОЗНАЧЕНИЕ ПРИ ЗАКАЗЕ

ОВЕН ПСУ-1.X

Длина кабеля:

5 – 5 м
10 – 10 м
20 – 20 м

ПОПЛАВКОВЫЕ ДАТЧИКИ УРОВНЯ ОВЕН ПДУ-И, ПДУ-RS

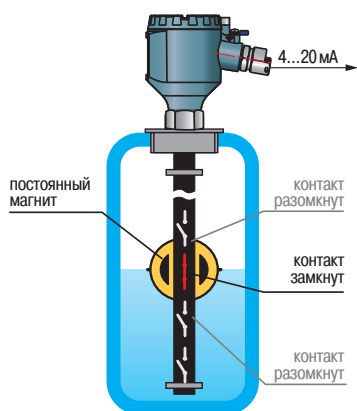


Поплавковые датчики уровня ОВЕН предназначены для непрерывного преобразования уровня жидкости в унифицированный выходной аналоговый сигнал 4...20 мА – ПДУ-И и цифровой сигнал стандарта RS-485 (Modbus) – ПДУ-RS.

Уровнемеры предназначены для использования в составе систем контроля и регулирования уровня жидкостей (воды, водных растворов, светлых нефтепродуктов и иных жидких сред, в том числе и агрессивных, за исключением коррозионно-активных по отношению к материалу датчиков) в различных резервуарах, в том числе под давлением, и рассчитаны на диапазон преобразования до 4000 мм с дискретностью ±10 или ±5 мм. Датчики выпускаются в различных исполнениях, отличающихся друг от друга длиной измерительной части, типом корпуса и шагом установки герконов.

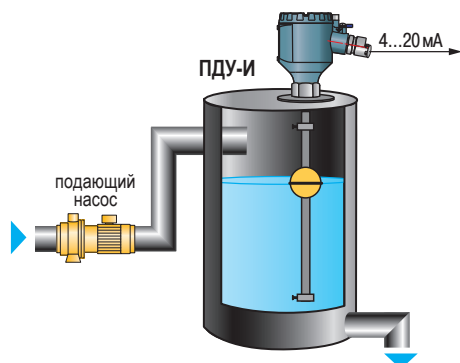
- Работа с вязкими жидкостями.
- Устойчивость к пене и пузырькам в жидкости.
- Простота конструкции и монтажа.
- Возможность изготовления с фланцем.
- Длина штока – до 4 метров.
- Диапазон измеряемых температур: -60...+125 °С.

КОНСТРУКЦИЯ. ПРИНЦИП ДЕЙСТВИЯ



Магнитный поплавковый уровнемер конструктивно состоит из измерительного стержня и магнитного поплавка, перемещающегося вдоль стержня. Внутри стержня установлены герконы с шагом 1 геркон на 5 или 10 мм длины. При изменении вертикального положения поплавка в результате подъема или спада уровня жидкости изменяется выходное сопротивление датчика, которое преобразуется в аналоговый токовый сигнал 4...20 мА. Этот сигнал прямо пропорционален уровню жидкости.

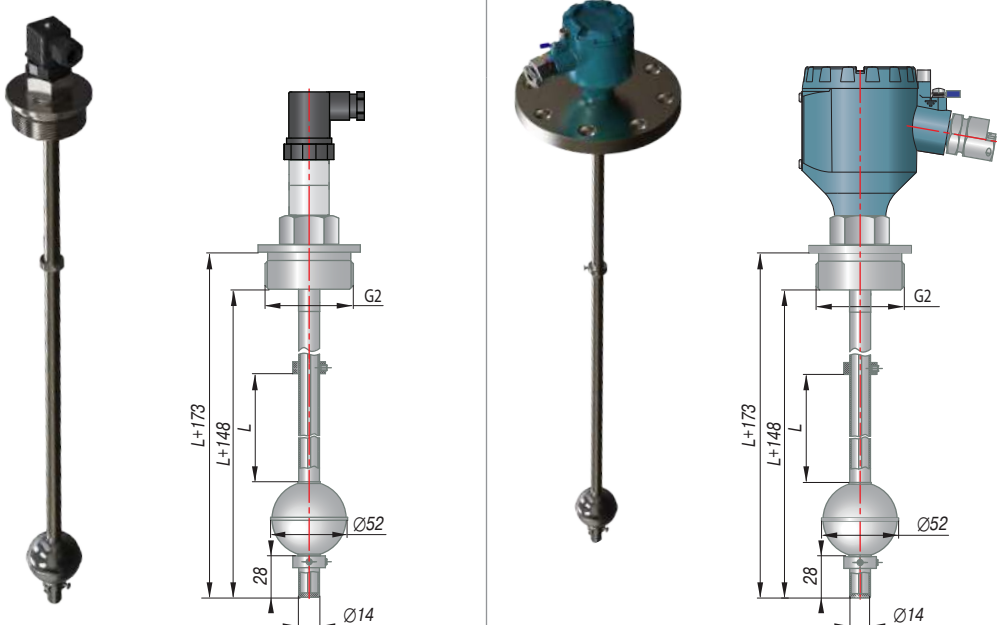
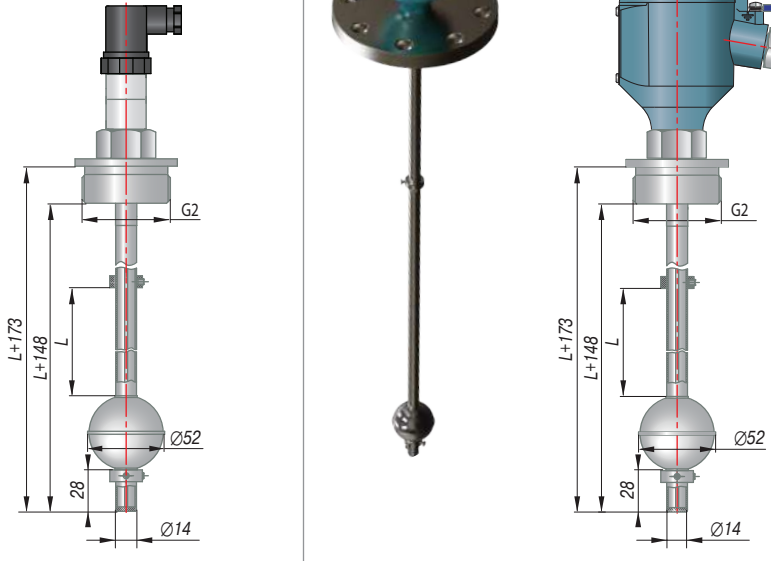
ПРИМЕР ПРИМЕНЕНИЯ



ТЕХНИЧЕСКИЕ ХАРАКТЕРИСТИКИ

Характеристика	Значение	
	ПДУ-И	ПДУ-RS
Электрические параметры		
Схема подключения	Двухпроводная	Трехпроводная
Номинальное значение напряжения питания постоянного тока	24 В	
Выходной сигнал	4...20 мА	RS-485 (Modbus)
Метрологические характеристики		
Диапазон преобразования уровня	от 0 до 250...4000 мм (в зависимости от исполнения)	
Дискретность преобразования уровня (разрешающая способность)	± 10 мм, ± 5 мм	
Условия эксплуатации		
Плотность измеряемой среды	0,66 г/см ³	
Температура контролируемой среды	-60...+125 °С	
Давление контролируемой среды	4 МПа	
Конструктивные параметры		
Расположение оси крепежного отверстия датчика в резервуаре	вертикальное	
Тип присоединения к процессу	резьба G2, фланец, молочная гайка, CLAMP	
Материал рабочей части датчика	сталь 12X18H10T или AISI 316L	
Степень защиты по ГОСТ 14254	IP65	

МОДЕЛЬНЫЙ РЯД. ОВЕН ПДУ-И, ПДУ-И-Exd

Тип датчиков	ПОПЛАВКОВЫЕ С АНАЛОГОВЫМ ВЫХОДОМ 4...20 МА	
	ПДУ-И	ПДУ-И-Exd
Фото		
Габаритный чертеж		
Тип монтажа	Вертикальный	
Тип поплавка	Шарообразный поплавок	
Длина штока максимальная (под заказ)	L = 250...4000 мм	
Обозначение при заказе	<p style="text-align: center;">ОВЕН ПДУ-И.X.X-X</p> <div style="display: flex; justify-content: space-between;"> <div style="border: 1px solid black; padding: 5px; width: 45%;"> <p>Длина штока L (мм), преобразуемая в аналоговый токовый сигнал 4...20 мА: 250...4000 – стандартный ряд, значения кратные 250 мм</p> </div> <div style="border: 1px solid black; padding: 5px; width: 45%;"> <p>Дискретность преобразования уровня: 10 – ±10 мм 5 – ±5 мм</p> </div> </div> <div style="border: 1px solid black; padding: 5px; margin-top: 10px;"> <p>Взрывозащищенное исполнение: – датчик общепромышленного исполнения (не указывается) Exd – исполнение «взрывонепроницаемая оболочка»</p> </div> <p style="margin-top: 20px;"><i>Возможно изготовление под заказ:</i></p> <ul style="list-style-type: none"> • с фланцевым креплением в соответствии с ГОСТ 33259-2015 (DN ≥ 65; PN ≤ 2,5) • с молочной гайкой по DIN 11851 (DN ≥ 65) • CLAMP по DIN 32676 (DN ≥ 65) 	

МОДЕЛЬНЫЙ РЯД. ОВЕН ПДУ-RS, ПДУ-RS-Exd

Тип датчиков	ПОПЛАВКОВЫЕ С АНАЛОГОВЫМ ВЫХОДОМ 4...20 МА	
	ПДУ-RS	ПДУ-RS-Exd
Фото		
Габаритный чертеж		
Тип монтажа	Вертикальный	
Тип поплавка	Шарообразный поплавок	
Длина штока максимальная (под заказ)	L = 250...4000 мм	
Обозначение при заказе	<p style="text-align: center;">ОВЕН ПДУ-RS.X.X-X</p> <div style="display: flex; justify-content: space-between;"> <div style="border: 1px solid black; padding: 5px; width: 45%;"> <p>Длина штока L (мм), преобразуемая в аналоговый токовый сигнал 4...20 МА: 250...4000 – стандартный ряд, значения кратные 250 мм</p> </div> <div style="border: 1px solid black; padding: 5px; width: 45%;"> <p>Дискретность преобразования уровня: 10 – ±10 мм 5 – ±5 мм</p> </div> </div> <div style="border: 1px solid black; padding: 5px; margin-top: 10px;"> <p>Взрывозащищенное исполнение: – датчик общепромышленного исполнения (не указывается) Exd – исполнение «взрывонепроницаемая оболочка»</p> </div> <p style="margin-top: 10px;"><i>Возможно изготовление под заказ:</i></p> <ul style="list-style-type: none"> • с фланцевым креплением в соответствии с ГОСТ 33259-2015 (DN ≥ 65; PN ≤ 2,5) • с молочной гайкой по DIN 11851 (DN ≥ 65) • CLAMP по DIN 32676 (DN ≥ 65) 	

ДАТЧИКИ ВЛАЖНОСТИ И ТЕМПЕРАТУРЫ

ОВЕН ПВТ

Датчики влажности и температуры



Датчики влажности и температуры ОВЕН ПВТ предназначены для непрерывного преобразования относительной влажности и температуры неагрессивного газа в два унифицированных выходных сигнала 4...20 мА и RS-485.

- Цифровые датчики влажности и температуры.
- Различные варианты конструктивного и климатического исполнения: от офисного до промышленного, в т.ч. предназначенного для работы в тяжелых условиях при высоких температурах (до +120 °С).
- Комбинированный выходной сигнал: два канала 4...20 мА + RS-485 (Modbus RTU).
- Эргономичный корпус, удобство монтажа и эксплуатации.
- Возможность замены зонда с сенсором и/или фильтра зонда.
- Высокая повторяемость: $\pm 0,1$ %RH, $\pm 0,1$ °С, высокая точность измерений.
- Высокая стабильность: 0,25 %RH в год, 0,02 °С в год, долгий срок службы.



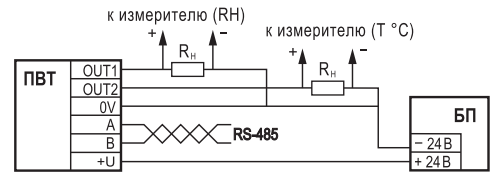
Декларация о соответствии ТР Таможенного союза
Свидетельство об утверждении типа средств измерений

Тип датчика	Датчик влажности и температуры		Промышленный датчик влажности и температуры		
	ПВТ10	ПВТ100-К1	ПВТ100-Н4	ПВТ100-Н5	ПВТ100-Н5.Тх
Исполнение	настенный	канальный	настенный	настенный с выносным зондом	настенный с выносным зондом и высокотемпературным кабелем
Фото					
Области применения	библиотеки, музеи, фармацевтические и иные лаборатории, овощехранилища, а также медицинские, офисные, складские и производственные помещения	каналы приточной вентиляции, камеры сушки древесины, копильные, расстоечные и холодильные камеры, овощехранилища и прочие производственные помещения			помещения с тяжелыми условиями эксплуатации (высокая температура)
Диапазон измерений относительной влажности RH	0...95 %RH	0...100 %RH			
Диапазон измерений температуры окружающего воздуха	-20...+70 °С	-40...+80 °С			-40...+120 °С
Абсолютная погрешность измерения влажности	$\pm 3,0$ % в диапазоне RH = 20...80 % $\pm 4,0$ % вне диапазона RH = 20...80 %	$\pm 2,5$ % в диапазоне RH = 20...80 % $\pm 3,5$ % вне диапазона RH = 20...80 %			
Абсолютная погрешность измерения температуры	$\pm 0,5$ °С	$\pm 0,5$ °С в диапазоне RH = 20...80 % $\pm 0,7$ °С вне диапазона RH = 20...80 %			
Степень защиты корпуса	IP20	IP65			
Длина кабеля	—	—	2,5 м; 5 м	2,5 м; 5 м	
Повторяемость	$\pm 0,1$ %RH / $\pm 0,1$ °С				
Стабильность	$\pm 0,25$ %RH / 0,02 °С в год				
Время готовности к работе после включения	не более 30 мин	не более 10...15 с			
Аналоговые выходы	4...20 мА (2 канала)				
Поддерживаемые интерфейсы и протоколы	RS-485 (протокол Modbus RTU), скорость 1200...57600 бит/с				
Напряжение питания	11...30 В постоянного тока (номинальное значение 24 В)				

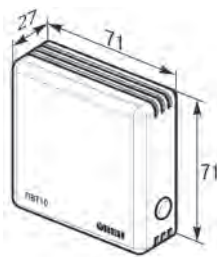
ПАРАМЕТРЫ ПВТ, ДОСТУПНЫЕ ПО RS-485

Название параметра	Номер первого регистра (hex)	Данные чтения/записи		Заводское значение	Примечание
		ПВТ10	ПВТ100		
Сетевой адрес прибора*	0x0004	1...247		16	чтение/запись
Скорость обмена, бит/с*	0x0005	1200, 2400, 4800, 9600, 19200, 38400, 57600		9600	чтение/запись
Задержка ответа прибора, мс	0x0006	10...255		10	чтение/запись
Количество стоп-бит, бит	0x0007	1, 2		1	чтение/запись
Измеренное значение температуры, °C×100	0x0102	-2000...+7000 (-20,00...+70,00 °C)	-4000...+12000 (-40,00...+120,00 °C)	-	только чтение
Измеренное значение влажности, %RH×100	0x0103	0...+9500 (0...95,00 %RH)	0...+10000 (0...100,00 %RH)	-	только чтение
Расчетное значение точки росы, °C×100	0x0104	-8000...+10000 (-80,00...+100,00 °C)		-	только чтение

СХЕМА ПОДКЛЮЧЕНИЯ ДАТЧИКОВ ПВТ

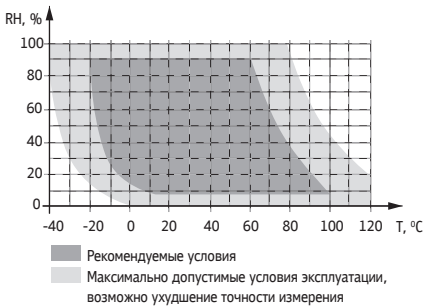


КОНСТРУКТИВНОЕ ИСПОЛНЕНИЕ ПВТ10

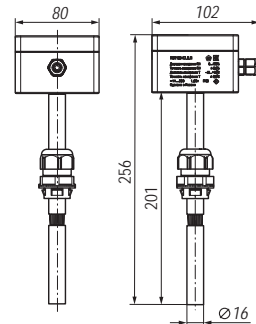


Настенное исполнение, монтаж на потолок или на стену

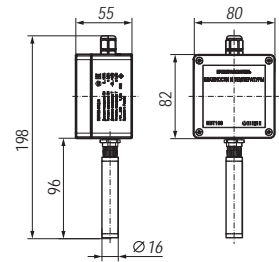
УСЛОВИЯ ЭКСПЛУАТАЦИИ ПВТ10



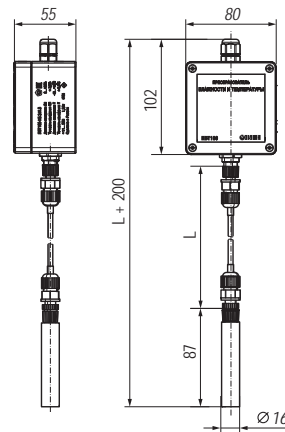
КОНСТРУКТИВНОЕ ИСПОЛНЕНИЕ ПВТ100



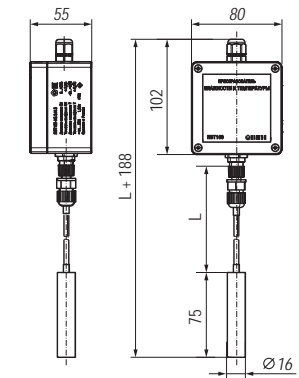
Канальное исполнение K1



Настенное исполнение H4



Настенное исполнение H5 с выносным зондом



Настенное исполнение H5 с выносным зондом и высокотемпературным кабелем

ОБОЗНАЧЕНИЕ ПРИ ЗАКАЗЕ ПВТ10

ОВЕН ПВТ10-Н2.3.И

ОБОЗНАЧЕНИЕ ПРИ ЗАКАЗЕ ПВТ100

ОВЕН ПВТ100-Х.2.И.Х

- Конструктивное исполнение:**
K1 – канальное со встроенным зондом
H4 – настенное со встроенным зондом
H5 – настенное с выносным зондом

- Длина кабеля выносного зонда**
 (только для конструктивного исполнения H5):
2 – 2,5 м **T2** – 2,5 м (исполнение с высокотемпературным кабелем)
5 – 5 м **T5** – 5 м (исполнение с высокотемпературным кабелем)

Пример обозначения при заказе: ОВЕН ПВТ100-Н5.2.И.Т2
 Это означает, что изготовлению подлежит датчик влажности и температуры ПВТ100 настенного исполнения с выносным зондом и высокотемпературным кабелем длиной 2,5 м.

ОВЕН ДЗ-1-СН4

Сигнализатор загазованности метана



Прибор предназначен для непрерывного контроля концентрации природного газа метана (CH_4) и сигнализации о превышении установленного порогового значения дозврывоопасной концентрации природного газа (НКПР) в воздушной среде газовых котельных, подвалов и гаражей. Прибор позволяет управлять газовым отсечным клапаном, сиреной, дополнительной световой сигнализацией, вентиляцией и т.п.

- Встроенная звуковая и световая сигнализация.
- Индикация достижения порогового значения.
- Высокая чувствительность.
- Выходное устройство для управления внешним оборудованием.



Декларация о соответствии ТР Таможенного союза

КОНСТРУКТИВНОЕ ИСПОЛНЕНИЕ

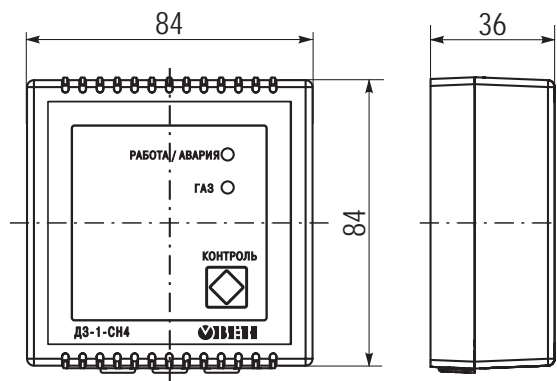
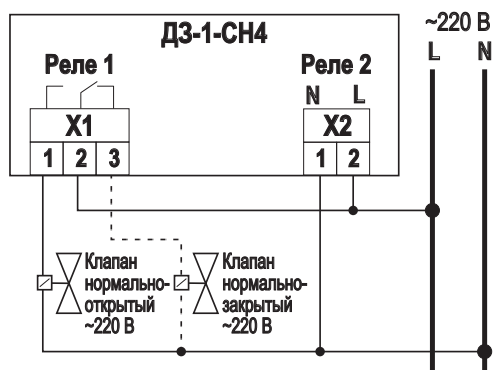


СХЕМА ПОДКЛЮЧЕНИЯ



ТЕХНИЧЕСКИЕ ХАРАКТЕРИСТИКИ ОВЕН ДЗ-1-СН4

Параметр	Значение
Контролируемый газ	CH_4 (метан)
Метод отбора пробы	диффузионный
Количество чувствительных элементов (ЧЭ)	1, полупроводниковый
Диапазон контроля концентрации	330...6 670 мг/м^3
Порог срабатывания сигнализации	10 % НКПР* (2 900 мг/м^3)
Абсолютная погрешность срабатывания	± 2 % НКПР* (± 580 мг/м^3)
Время готовности к работе после включения питания, не более	10 сек
Время реакции (инерционность), не более	3 сек
Период обновления результатов	1 сек
Виды сигнализации	звуковая, световая
Уровень громкости звуковой сигнализации на расстоянии 1 м, не менее	70 дБ
Количество выходных устройств / тип	1 / э/м реле, 250 В AC
Максимальный коммутируемый ток	5 А
Коммутируемая мощность, не более	500 ВА
Диапазон напряжения питания от сети переменного тока	100...250 В, частота 50 \pm 1 Гц
Мощность потребления, не более	2 ВА
Степень защиты оболочки от внешнего воздействия по ГОСТ 14254	IP20
Габаритные размеры	84x84x36 мм
Масса, не более	0,1 кг
Средний срок службы, не менее	10 лет

* НКПР – нижний концентрационный порог распространения пламени (по ГОСТ Р 52350.29.1)

ОБОЗНАЧЕНИЕ ПРИ ЗАКАZE

ОВЕН ДЗ-1-СН4

ОВЕН ДЗ-1-СО

Сигнализатор загазованности окиси углерода



Прибор предназначен для непрерывного контроля концентрации окиси углерода (СО) и сигнализации о превышении установленных порогов концентрации в соответствии с требованиями РД 12-341-00 в воздушной среде котельных, подвалов и гаражей, жилых, административных, производственных зданий и сооружений. Прибор позволяет управлять сиреной, дополнительной световой сигнализацией, вентиляцией и т.п.

- Встроенная звуковая и световая сигнализация.
- Индикация достижения двух пороговых значений.
- Высокая чувствительность.
- Два выходных устройства для управления внешним оборудованием.



Декларация о соответствии ТР Таможенного союза

КОНСТРУКТИВНОЕ ИСПОЛНЕНИЕ

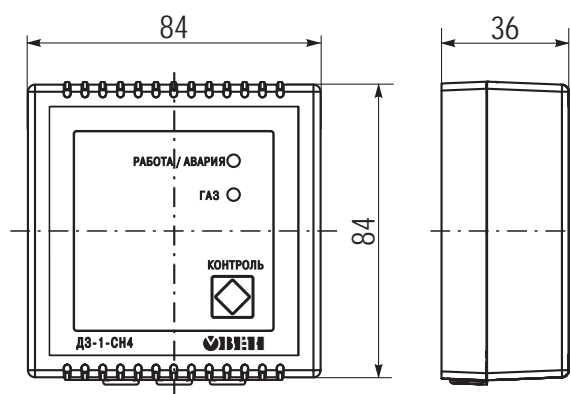
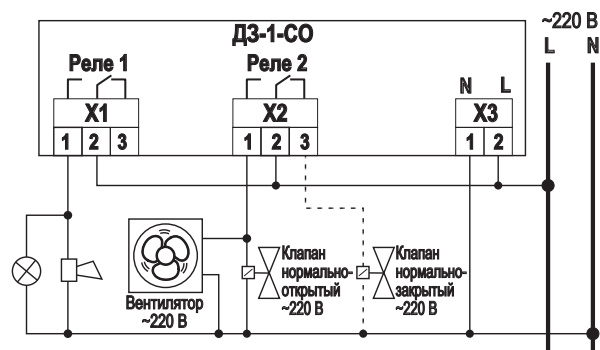


СХЕМА ПОДКЛЮЧЕНИЯ



ТЕХНИЧЕСКИЕ ХАРАКТЕРИСТИКИ ОВЕН ДЗ-1-СО

Параметр	Значение
Контролируемый газ	СО (окись углерода)
Метод отбора пробы	диффузионный
Количество чувствительных элементов (ЧЭ)	1, электрохимический
Диапазон контроля концентрации	0...250 мг/м ³
Точность детектирования	±15 мг/м ³
Пороги срабатывания сигнализации:	
- порог I	20 мг/м ³
- порог II	100 мг/м ³
Время готовности к работе после включения питания, не более	10 сек
Время реакции (инерционность), не более	3 сек
Период обновления результатов, не более	1 сек
Виды сигнализации	звуковая, световая
Уровень громкости звуковой сигнализации на расстоянии 1 м от прибора, не менее	70 дБ
Количество выходных устройств / тип	2 / э/м реле, 250 В AC
Максимальный коммутируемый ток	5 А
Коммутируемая мощность, не более	500 ВА
Диапазон напряжения питания от сети переменного тока	100...250 В, частота 50±1 Гц
Мощность потребления, не более	2 ВА
Степень защиты оболочки от внешнего воздействия по ГОСТ 14254	IP20
Габаритные размеры	84x84x36 мм
Масса, не более	0,1 кг
Средний срок службы, не менее	7 лет

ОБОЗНАЧЕНИЕ ПРИ ЗАКАЗЕ

ОВЕН ДЗ-1-СО

ДАТЧИКИ БЕСКОНТАКТНЫЕ

ОВЕН ВБ1 емкостные / ОВЕН ВБ2 индуктивные / ОВЕН ВБ3 оптические

ОБОЗНАЧЕНИЕ ПРИ ЗАКАЗЕ

ОВЕН ВБХХ.Х.Х.Х.Х.Х.Х

Принцип действия:

- 1 – емкостный
- 2 – индуктивный
- 3 – оптический

Специальные функции (может отсутствовать):

- М – оптический датчик метки
- С – стекло

Конструктивное исполнение:

- 08М, 12М, 18М, 30М – цилиндрический корпус с указанной резьбой
- 48 – корпус спец. формы

Длина L, мм (хх – для корпуса спец. формы)

Расстояние срабатывания Sn

Способ подключения:

- К – кабель
- В – клеммная колодка
- С – разъем

Питание:

- 1 – 10...30 В
- 2 – ~30...250 В
- 4 – 220 В перем. или пост. тока

Выходные функции:

- 1 – р-п-р замык.
- 2 – п-р-п замык.
- 3 – р-п-р размык.
- 4 – п-р-п размык.
- 5 – р-п-р перекл.
- 6 – п-р-п перекл.
- 7 – перем. замык.
- 8 – перем. размык.

ДАТЧИКИ ЕМКОСТНЫЕ БЕСКОНТАКТНЫЕ

Области применения: контроль уровня сыпучих и жидких материалов в емкостях, резервуарах; сигнализация разрыва лент; счет и позиционирование объектов и др.

Марка	Диаметр резьбы, мм	Длина L, мм		Расстояние срабатывания Sn, мм	Принцип срабатывания датчика
		питание 10...30 В	питание ~220В/=220 В		
ВБ1.18М.75.10.Х.1.К	18М	75	–	10	воздействие электропроводящего объекта или диэлектрика
ВБ1.30М.65.20.Х.Х.К	30М	65	65	20	

ДАТЧИКИ ИНДУКТИВНЫЕ БЕСКОНТАКТНЫЕ

Применяются в качестве конечных выключателей в автоматических линиях, станках и т.п. Благодаря нечувствительности к диэлектрикам обладают высокой защищенностью от помех (рук оператора, эмульсии, воды, смазки и т.д.).

Марка	Диаметр резьбы, мм	Длина L, мм		Расстояние срабатывания Sn, мм	Принцип срабатывания датчика
		питание 10...30 В	питание ~220В/=220 В		
ВБ2.08М.Х.Х.Х.Х.Х	08М	33; 52*	–	1,5*; 2,5*	воздействие металлического, т.е. электропроводящего объекта (например, зубьев шестерен или метал. пластины, прикрепленной к детали оборудования)
ВБ2.12М.Х.Х.Х.Х.Х	12М	33; 55*; 73	70*; 85	2*; 4*	
ВБ2.18М.Х.Х.Х.Х.Х	18М	53*; 65; 68	75*; 85; 90	5*; 8*	
ВБ2.30М.Х.Х.Х.Х.Х	30М	53*; 68	65*; 75; 80	10*; 15	

* стандартные позиции (в наличии на складе)

ДАТЧИКИ ОПТИЧЕСКИЕ БЕСКОНТАКТНЫЕ

Применяются для регистрации любых объектов, обладают большой дальностью действия, имеют регулятор чувствительности.

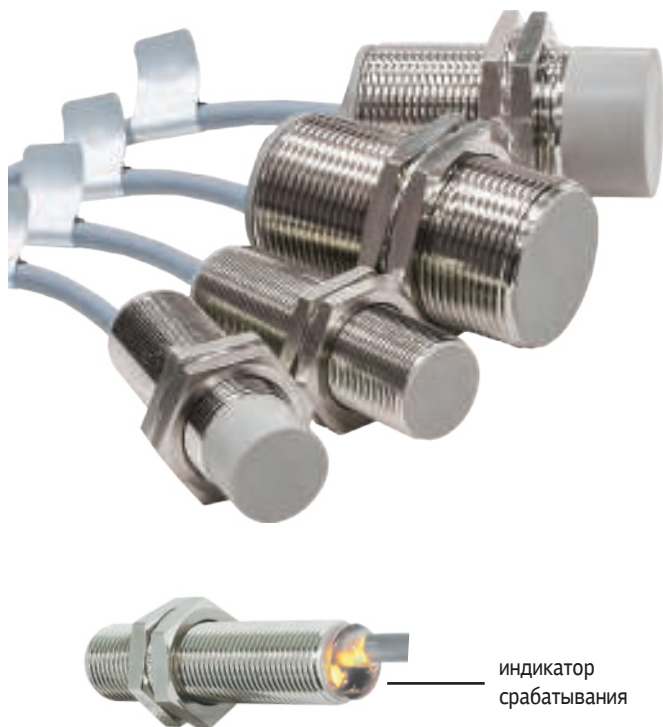
Тип датчика	Марка	Расстояние срабатывания Sn, мм	Принцип срабатывания датчика
Диффузный	ВБ3.18М.65.ТRХ.Х.1.К	100 200 (стандарт) 400	
Барьерный излучатель приемник	ВБ3.18М.65.Т16000.х.1.К ВБ3.18М.65.Р16000.Х.1.К	16000 16000	
Лазерный рефлекторный	ВБ3С.18М.65.ТRЛ5000.Х.1.К	5000	
Лазерный маркерный	ВБ3МС.48.хх.ТRЛ100.Х.1.К	100	на контрастную метку

Примечание. Возможна поставка других модификаций датчиков по спец. заказу.

ВНИМАНИЕ! Датчики, применяемые с приборами ОВЕН (счетчиками импульсов и САУ-М7Е), должны иметь выходную функцию п-р-п, питание датчика 10...30 В.

ИНДУКТИВНЫЕ БЕСКОНТАКТНЫЕ ДАТЧИКИ (ВЫКЛЮЧАТЕЛИ) KIPPRIBOR

Серия LA в цилиндрическом корпусе



РЕКОМЕНДУЮТСЯ К ПРИМЕНЕНИЮ

Для контроля конечных и промежуточных положений металлических частей механизмов, а также в качестве первичных датчиков скорости совместно с тахометрами и счетчиками импульсов.

У обновленной линейки бесконтактных выключателей KIPPRIBOR переработана и полностью обновлена внутренняя элементная база. Это позволило в значительной степени улучшить их эксплуатационные характеристики. Обновленные бесконтактные выключатели серии LA обладают более стабильными характеристиками и лучшей помехозащищенностью. Кроме этого, теперь они оснащены защитой от перегрузки и неправильной полярности, а значит, исключен вариант выхода датчика из строя по причине перегрузки или неверного подключения.

- Применение датчиков серии LA взамен механических конечных выключателей позволяет значительно повысить ресурс работы механизмов.
- Особенность индуктивных выключателей серии LA реагировать только на металлические предметы исключает ложное срабатывание при контроле конечных и промежуточных положений различных металлических частей механизмов.
- Благодаря высоким значениям рабочей частоты переключения они успешно используются в качестве первичных датчиков скорости совместно с тахометрами и счетчиками импульсов.


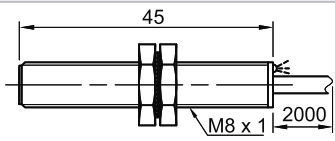

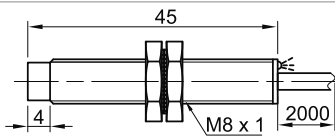

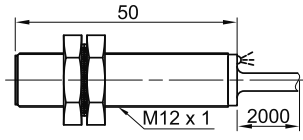

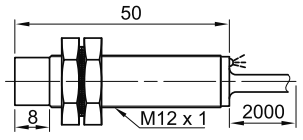
индикатор срабатывания

ТЕХНИЧЕСКИЕ ХАРАКТЕРИСТИКИ

Параметр	Значение параметра							
	M08		M12		M18		M30	
	DC	DC	AC	DC	AC	DC	AC	
Напряжение питания	10...30 VDC	10...30 VDC; 10...60 VDC;	20...250 VAC	10...30 VDC; 10...60 VDC;	20...250 VAC	10...30 VDC; 10...60 VDC;	20...250 VAC	
Номинальный ток нагрузки	≤ 200 mA	≤ 200 mA	≤ 400 mA	≤ 200 mA	≤ 400 mA	≤ 200 mA	≤ 400 mA	
Минимальный ток нагрузки	-	-	≥ 5 mA	-	≥ 5 mA	-	≥ 5 mA	
Ток утечки	≤ 0,01 mA	≤ 0,01 mA	≤ 1,8 mA	≤ 0,01 mA	≤ 1,8 mA	≤ 0,01 mA	≤ 1,8 mA	
Падение напряжения	≤ 2 В	≤ 1,5 В	≤ 8 В	≤ 1,5 В	≤ 8 В	≤ 1,5 В	≤ 8 В	
Защита от перегрузки	да	да	нет	да	нет	да	нет	
Точка срабатывания защиты	220 mA	220 mA	-	220 mA	-	220 mA	-	
Защита от переплюсовки	да	да	-	да	-	да	-	
Защита от короткого замыкания	нет							
Гистерезис переключения	≤ 15 % Sr*							
Точность повторения	≤ 1 % Sr*							
Индикация срабатывания	Светодиод							
Материал корпуса	Никелированная латунь							
Материал активной части	Ударопрочный конструкционный пластик							
Температура эксплуатации	-25...+70 °C							
Температурная погрешность	≤ 10 % Sr*							
Степень защиты	IP67							
Электрическое подключение	Кабельный вывод, длина 2 м							

* – Реальное расстояние срабатывания конкретного бесконтактного выключателя, измеренное при номинальном напряжении питания, определенных температуре и условиях монтажа.

ТАБЛИЦА ВЫБОРА ДАТЧИКОВ KIPPRIVOR СЕРИИ LA

Исполнение	Габаритный чертеж	Напряжение питания	Схема подключения	Коммутационная функция	Номинальное расстояние срабатывания	Максимальная частота срабатывания	Модификация
Диаметр корпуса 8 мм							
 Утапливаемое исполнение		10...30 VDC	NPN трехпроводная	NO	1 мм	500 Гц	LA08-45.1N1.U1.K
				NC			LA08-45.1N2.U1.K
			NPN четырехпроводная	NO+NC			LA08-45.1N4.U1.K
				PNP трехпроводная			NO
			NC				LA08-45.1P2.U1.K
PNP четырехпроводная	NO+NC	LA08-45.1P4.U1.K					
 Неутапливаемое исполнение		10...30 VDC	NPN трехпроводная	NO	2 мм	300 Гц	LA08M-45.2N1.U1.K
				NC			LA08M-45.2N2.U1.K
			NPN четырехпроводная	NO+NC			LA08M-45.2N4.U1.K
				PNP трехпроводная			NO
			NC				LA08M-45.2P2.U1.K
PNP четырехпроводная	NO+NC	LA08M-45.2P4.U1.K					
Диаметр корпуса 12 мм							
 Утапливаемое исполнение		10...30 VDC	NPN трехпроводная	NO	2 мм	2 кГц	LA12-50.2N1.U1.K
				NC			LA12-50.2N2.U1.K
			NPN четырехпроводная	NO+NC			LA12-50.2N4.U1.K
				PNP трехпроводная			NO
		NC	LA12-50.2P2.U1.K				
NPN четырехпроводная	NO+NC	LA12-50.2P4.U1.K					
	10...60 VDC	двухпроводная	NO	LA12-50.2D1.U4.K			
NC			LA12-50.2D2.U4.K				
20...250 VAC			трехпроводная*	NO	LA12-60.2A1.U7.K		
	NC	LA12-60.2A2.U7.K					
 Неутапливаемое исполнение		10...30 VDC	NPN трехпроводная	NO	4 мм	1 кГц	LA12M-50.4N1.U1.K
				NC			LA12M-50.4N2.U1.K
			NPN четырехпроводная	NO+NC			LA12M-50.4N4.U1.K
				PNP трехпроводная			NO
		NC	LA12M-50.4P2.U1.K				
	PNP четырехпроводная	NO+NC	LA12M-50.4P4.U1.K				
	10...60 VDC	двухпроводная	NO	LA12M-50.4D1.U4.K			
			NC	LA12M-50.4D2.U4.K			
			20...250 VAC	трехпроводная*	NO	LA12M-60.4A1.U7.K	
	NC	LA12M-60.4A2.U7.K					

* – третий провод используется для заземления корпуса.

ТАБЛИЦА ВЫБОРА ДАТЧИКОВ KIPPRIVOR СЕРИИ LA

(продолжение таблицы)

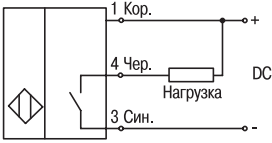
Исполнение	Габаритный чертеж	Напряжение питания	Схема подключения	Коммутационная функция	Номинальное расстояние срабатывания	Максимальная частота срабатывания	Модификация
Диаметр корпуса 18 мм							
Утапливаемое исполнение		10...30 VDC	NPN трехпроводная	NO	5 мм	1 кГц	LA18-55.5N1.U1.K
				NC			LA18-55.5N2.U1.K
			NPN четырехпроводная	NO+NC			LA18-55.5N4.U1.K
				PNP трехпроводная			NO
			NC				LA18-55.5P2.U1.K
			PNP четырехпроводная	NO+NC			LA18-55.5P4.U1.K
10...60 VDC	двухпроводная	NO		25 Гц	LA18-55.5D1.U4.K		
		NC	LA18-55.5D2.U4.K				
Неутапливаемое исполнение		10...30 VDC	NPN трехпроводная	NO	8 мм	500 Гц	LA18M-55.8N1.U1.K
				NC			LA18M-55.8N2.U1.K
			NPN четырехпроводная	NO+NC			LA18M-55.8N4.U1.K
				PNP трехпроводная			NO
			NC				LA18M-55.8P2.U1.K
			PNP четырехпроводная	NO+NC			LA18M-55.8P4.U1.K
10...60 VDC	двухпроводная	NO		25 Гц	LA18M-55.8D1.U4.K		
		NC	LA18M-55.8D2.U4.K				
20...250 VAC	трехпроводная*	NO	25 Гц	LA18M-55.8A1.U7.K			
		NC		LA18M-55.8A2.U7.K			
Диаметр корпуса 30 мм							
Утапливаемое исполнение		10...30 VDC	NPN трехпроводная	NO	10 мм	300 Гц	LA30-55.10N1.U1.K
				NC			LA30-55.10N2.U1.K
			NPN четырехпроводная	NO+NC			LA30-55.10N4.U1.K
				PNP трехпроводная			NO
			NC				LA30-55.10P2.U1.K
			PNP четырехпроводная	NO+NC			LA30-55.10P4.U1.K
10...60 VDC	двухпроводная	NO		25 Гц	LA30-55.10D1.U4.K		
		NC	LA30-55.10D2.U4.K				
20...250 VAC	трехпроводная*	NO	25 Гц	LA30-80.10A1.U7.K			
		NC		LA30-80.10A2.U7.K			
Неутапливаемое исполнение		10...30 VDC	NPN трехпроводная	NO	15 мм	150 Гц	LA30M-55.15N1.U1.K
				NC			LA30M-55.15N2.U1.K
			NPN четырехпроводная	NO+NC			LA30M-55.15N4.U1.K
				PNP трехпроводная			NO
			NC				LA30M-55.15P2.U1.K
			PNP четырехпроводная	NO+NC			LA30M-55.15P4.U1.K
10...60 VDC	двухпроводная	NO		25 Гц	LA30M-55.15D1.U4.K		
		NC	LA30M-55.15D2.U4.K				
20...250 VAC	трехпроводная*	NO	25 Гц	LA30M-80.15A1.U7.K			
		NC		LA30M-80.15A2.U7.K			

* – третий провод используется для заземления корпуса.

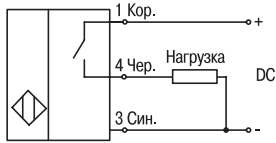
СХЕМЫ ПОДКЛЮЧЕНИЯ

Датчики постоянного тока

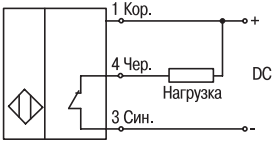
Трехпроводные, NPN, NO
(LA•••••N1.U1.K)



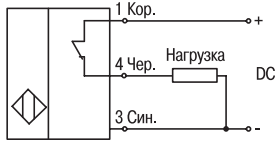
Трехпроводные, PNP, NO
(LA•••••P1.U1.K)



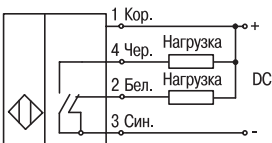
Трехпроводные, NPN, NC
(LA•••••N2.U1.K)



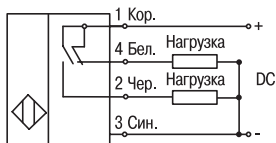
Трехпроводные, PNP, NC
(LA•••••P2.U1.K)



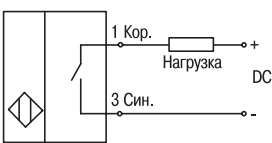
Четырехпроводные, NPN, NO+NC
(LA•••••N4.U1.K)



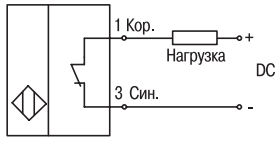
Четырехпроводные, PNP, NO+NC
(LA•••••P4.U1.K)



Двухпроводные, NO
(LA•••••D1.U4.K)

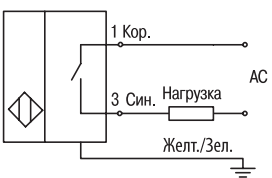


Двухпроводные, NC
(LA•••••D1.U4.K)

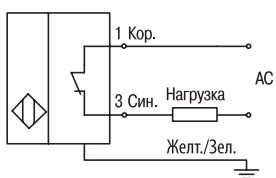


Датчики переменного тока

Трехпроводные, NO
(LA•••••A1.U7.K)



Трехпроводные, NC
(LA•••••A1.U7.K)



УПАКОВКА



Возможные варианты упаковки	пакет (1 шт.)
Масса одного датчика	LA08 (с диаметром корпуса 8 мм) – не более 40 г LA12 (с диаметром корпуса 12 мм) – не более 77 г LA18 (с диаметром корпуса 18 мм) – не более 161 г LA30 (с диаметром корпуса 30 мм) – не более 247 г

КОМПЛЕКТНОСТЬ ПОСТАВКИ

- Датчик с кабельным выводом длиной 2 м

ОБОЗНАЧЕНИЕ ПРИ ЗАКАЗЕ

LA X X - X X X X.X

Диаметр корпуса:

- 08 – 8 мм
- 12 – 12 мм
- 18 – 18 мм
- 30 – 30 мм

Исполнение:

- M – неутпливаемое
- – утпливаемое

Длина корпуса:

- 45 – 45 мм
- 50 – 50 мм
- 55 – 55 мм
- 60 – 60 мм
- 80 – 80 мм

Расстояние срабатывания (Sn):

- 1 – 1 мм
- 2 – 2 мм
- 4 – 4 мм
- 5 – 5 мм
- 8 – 8 мм
- 10 – 10 мм
- 15 – 15 мм

Схема подключения:

- N – NPN (трехпроводная)
- P – PNP (трехпроводная)
- D – двухпроводная (постоянный ток)
- A – двухпроводная (переменный ток)

Коммутационная функция:

- 1 – NO
- 2 – NC
- 4 – NO+NC

Напряжение питания:

- U1 – 10...30 VDC
- U4 – 10...60 VDC
- U7 – 20...250 VAC

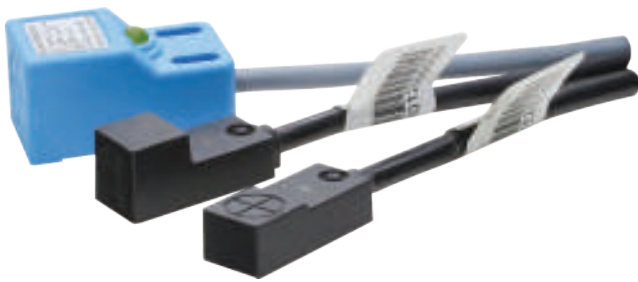
Тип электрического подключения:

- K – кабельный вывод 2 м

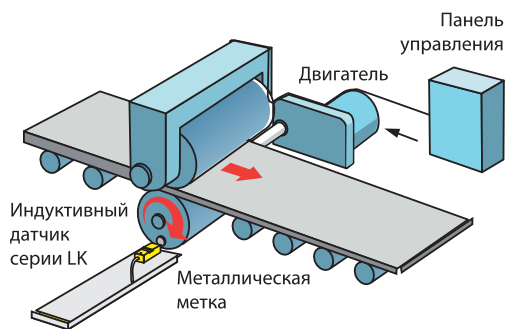
Пример обозначения: LA12-55.5N1.U1.K

Вы заказали: Индуктивный датчик с диаметром корпуса 12 мм утпливаемого исполнения с номинальным расстоянием срабатывания 5 мм, схемой подключения – трехпроводной NPN, коммутационной функцией – NO, напряжением питания 10...30 VDC, кабельным выводом 2 м.

Серия LK в прямоугольном корпусе



ПРИМЕР ПРИМЕНЕНИЯ ДАТЧИКА СЕРИИ LK



ТЕХНИЧЕСКИЕ ХАРАКТЕРИСТИКИ

Параметр	Значение параметра		
	Ширина корпуса 8 мм	Ширина корпуса 10 мм	Ширина корпуса 18 мм
Напряжение питания	10...30 VDC	10...30 VDC	10...30 VDC 10...60 VDC
Номинальный ток нагрузки	< 10 mA	< 10 mA	< 10 mA
Максимальный ток нагрузки	≤ 100 mA	≤ 100 mA	≤ 100 mA
Ток утечки	≤ 0,01 mA		
Падение напряжения	≤ 1,5 В		
Защита от перегрузки	да	да	да
Точка срабатывания защиты	120 mA	120 mA	220 mA
Защита от переплюсовки	да		
Защита от короткого замыкания	да		
Гистерезис переключения	≤ 15 % Sr*		
Точность повторения	≤ 1 % Sr*		
Индикация срабатывания	Светодиод		
Материал корпуса	Поликарбонат		ABS пластик
Материал активной части	Поликарбонат		ABS пластик
Температура эксплуатации	-25...+70 °C		
Температурная погрешность	≤ 10 % Sr*		
Степень защиты	IP67		
Электрическое подключение	Кабельный вывод, длина 2 м		

* – Реальное расстояние срабатывания конкретного бесконтактного выключателя, измеренное при номинальном напряжении питания, определенных температур и условиях монтажа.

РЕКОМЕНДУЮТСЯ К ПРИМЕНЕНИЮ


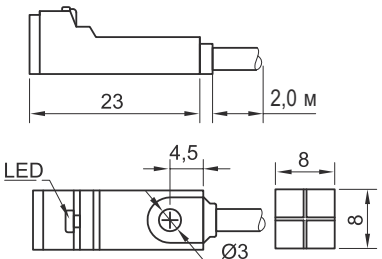
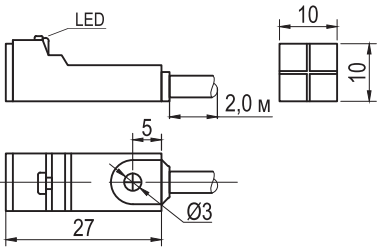
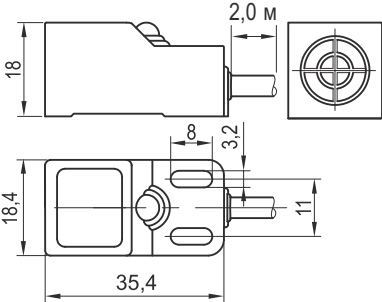
Для сигнализации конечного или промежуточного положения металлического объекта в автоматических линиях, станках и т.п. Датчики серии LK предназначены для установки в ограниченном пространстве, а также в случаях, когда установка датчиков в цилиндрическом корпусе невозможна либо затруднена. Датчики реагируют на появление металлического предмета в зоне их действия.

У обновленной линейки бесконтактных выключателей KIPPRIBOR переработана и полностью обновлена внутренняя элементная база. Это позволило в значительной степени улучшить их эксплуатационные характеристики. Обновленные бесконтактные выключатели серии LK обладают более стабильными характеристиками и лучшей помехозащищенностью. Кроме этого, теперь они оснащены защитой от перегрузки и неправильной полярности, а значит, исключен вариант выхода датчика из строя по причине перегрузки или неверного подключения.

ПРЕИМУЩЕСТВА ДАТЧИКОВ СЕРИИ LK

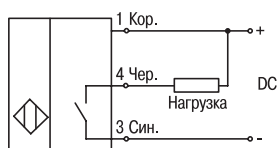
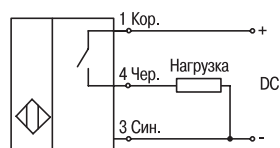
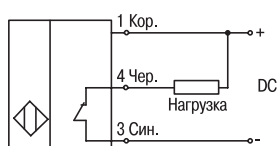
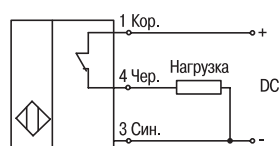
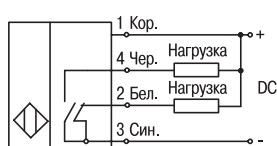
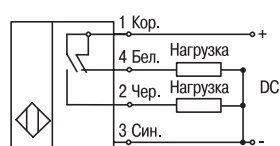
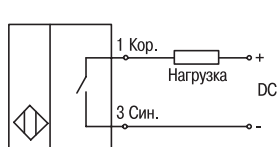
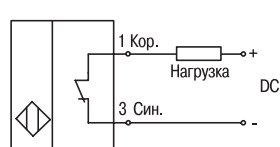
- Компактный пластиковый корпус для установки на плоскость.
- Высокая защищенность от помех благодаря нечувствительности к немагнитным объектам.
- Присоединение с помощью кабеля, длиной 1,5 м.
- LED-индикатор срабатывания.

ТАБЛИЦА ВЫБОРА ДАТЧИКОВ KIPRIBOR СЕРИИ LK

Исполнение	Габаритный чертеж	Напряжение питания	Схема подключения	Коммутационная функция	Номинальное расстояние срабатывания	Максимальная частота срабатывания	Модификация
 <p>Для крепления на плоскость</p>	Ширина корпуса 8 мм						
		10...30 VDC	NPN трехпроводная	NO	2,5 мм	500 Гц	LK08M-23.2,5N1.U1.K
				NC			LK08M-23.2,5N2.U1.K
			PNP трехпроводная	NO	LK08M-23.2,5P1.U1.K		
				NC	LK08M-23.2,5P2.U1.K		
			NPN трехпроводная	NO	LKF08M-20.2,5N1.U1.K		
				NC	LKF08M-20.2,5N2.U1.K		
	PNP трехпроводная	NO	LKF08M-20.2,5P1.U1.K				
		NC	LKF08M-20.2,5P2.U1.K				
	Ширина корпуса 10 мм						
		10...30 VDC	NPN трехпроводная	NO	2 мм	500 Гц	LKF10M-27.2N1.U1.K
				NC			LKF10M-27.2N2.U1.K
			PNP трехпроводная	NO	LKF10M-27.2P1.U1.K		
				NC	LKF10M-27.2P2.U1.K		
			NPN трехпроводная	NO	4 мм		LKF10M-27.4N1.U1.K
				NC	LKF10M-27.4N2.U1.K		
	PNP трехпроводная	NO	LKF10M-27.4P1.U1.K				
		NC	LKF10M-27.4P2.U1.K				
Ширина корпуса 18 мм							
	10...30 VDC	NPN трехпроводная	NO	4 мм	500 Гц	LK18M-35.4N1.U1.K	
			NC			LK18M-35.4N2.U1.K	
		PNP трехпроводная	NO			LK18M-35.4P1.U1.K	
			NC			LK18M-35.4P2.U1.K	
	NPN четырехпроводная	NO+NC	LK18M-35.4N4.U1.K				
		PNP четырехпроводная	NO+NC	LK18M-35.4P4.U1.K			
	10...60 VDC	двухпроводная	NO	LK18M-35.4D1.U4.K			
			NC	LK18M-35.4D2.U4.K			
	10...30 VDC	NPN трехпроводная	NO	12 мм	LK18M-35.12N1.U1.K		
			NC		LK18M-35.12N2.U1.K		
		PNP трехпроводная	NO	LK18M-35.12P1.U1.K			
			NC	LK18M-35.12P2.U1.K			
NPN четырехпроводная		NO+NC	LK18M-35.12N4.U1.K				
		PNP четырехпроводная	NO+NC	LK18M-35.12P4.U1.K			
10...60 VDC	двухпроводная	NO	LK18M-35.12D1.U4.K				
		NC	LK18M-35.12D2.U4.K				

СХЕМЫ ПОДКЛЮЧЕНИЯ

Датчики с напряжением питания 10...30 VDC

Трехпроводные, NPN, NO
(LK/LKF•M-••N1.U1.K)Трехпроводные, PNP, NO
(LK/LKF•M-••P1.U1.K)Трехпроводные, NPN, NC
(LK/LKF•M-••N2.U1.K)Трехпроводные, PNP, NC
(LK/LKF•M-••P2.U1.K)Четырехпроводные, NPN, NO+NC
(LK/LKF•M-••N4.U1.K)Четырехпроводные, PNP, NO+NC
(LK/LKF•M-••P4.U1.K)Двухпроводные NO
(LK/LKF•M-••D1.U4.K)Двухпроводные NC
(LK/LKF•M-••D2.U4.K)

УПАКОВКА



Возможные варианты упаковки	пакет (1 шт.)
Масса одного датчика	LK08 (ширина корпуса 8 мм) – не более 12 г LK/LKF10 (ширина корпуса 10 мм) – не более 20 г LK18 (ширина корпуса 18 мм) – не более 58 г

КОМПЛЕКТНОСТЬ

- Датчик с кабелем присоединения (для LKF – 1,5 м, для остальных – 2 м)

ОБОЗНАЧЕНИЕ ПРИ ЗАКАЗЕ

Расположение чувствительной части: K: с торца KF: сверху	
Ширина корпуса: 08: 8 мм 10: 10 мм 18: 18 мм	
Исполнение: M: Неуталливаемое	
Длина корпуса: 20: 20 мм 23: 23 мм 27: 27 мм 35: 35 мм	
Расстояние срабатывания (Sn): 2: 2 мм 2,5: 2,5 мм 4: 4 мм 12: 12 мм	
Схема подключения: N: NPN P: PNP D: двухпроводная (постоянный ток)	
Коммутационная функция: 1: NO 2: NC 4: NO+NC	
Напряжение питания: U1: 10...30 VDC U4: 10...60 VDC	
Тип электрического подключения: K: кабельный вывод 2 м	

Пример обозначения: LK18M-35.4N1.U1.K

Вы заказали: Индуктивный датчик с расположением чувствительной части с торца, с прямоугольным корпусом шириной 18 мм, с номинальным расстоянием срабатывания 4 мм; схемой подключения – трехпроводной NPN, коммутационной функцией – NO; напряжением питания 10...30 VDC; кабельным выводом 2 м.

СИЛОВЫЕ И КОММУТАЦИОННЫЕ УСТРОЙСТВА



ПРЕОБРАЗОВАТЕЛИ ЧАСТОТЫ ВЕКТОРНЫЕ
УСТРОЙСТВА ПЛАВНОГО ПУСКА
МОТОРНЫЕ ДРОССЕЛИ (РЕАКТОРЫ)
СЕТЕВЫЕ ДРОССЕЛИ (РЕАКТОРЫ)
ТОРМОЗНЫЕ (БАЛЛАСТНЫЕ) РЕЗИСТОРЫ
БЛОКИ ПИТАНИЯ
ТВЕРДОТЕЛЬНЫЕ РЕЛЕ

ПРОМЕЖУТОЧНЫЕ РЕЛЕ
БЛОКИ УПРАВЛЕНИЯ И КОММУТАЦИИ
УСТРОЙСТВА КОНТРОЛЯ И ЗАЩИТЫ



ПРЕОБРАЗОВАТЕЛИ ЧАСТОТЫ ВЕКТОРНЫЕ

Векторные преобразователи частоты ОВЕН ПЧВх предназначены для управления частотой вращения трехфазных асинхронных двигателей в составе приводов промышленных установок, систем отопления, вентиляции и кондиционирования воздуха. Применение преобразователей частоты ОВЕН ПЧВх позволяет существенно расширить рабочий диапазон управления, повысить точность регулирования и быстродействие электропривода. Снижение энергопотребления при использовании ОВЕН ПЧВх может достигать 35 %.

Необходимая опция	ПЧВ1/ПЧВ2	ПЧВ3
Спящий режим	-	+
Два выхода реле	-	+
Тормозной резистор	+	-
Подключение энкодера	+	-
Низкие токи гармоник (встроенный дроссель)	-	+
Контроль обрыва ремня привода без датчика	-	+
Контроль расхода по датчику давления	-	+

ВЫБОР МОДИФИКАЦИИ ПЧВ

ОВЕН ПЧВ1 / ПЧВ2

Номинальный ток двигателя, не более, А	Модификация ПЧВ, IP20
С однофазным входом, 1×200...240 В	
1,2	ПЧВ101-К18-А
2,2	ПЧВ101-К37-А
4,2	ПЧВ101-К75-А
6,7	ПЧВ102-1К5-А
9,5	ПЧВ103-2К2-А
С трехфазным входом, 3×380...480 В	
1,1	ПЧВ101-К37-В
2,1	ПЧВ101-К75-В
3,6	ПЧВ102-1К5-В
5,2	ПЧВ102-2К2-В
7,1	ПЧВ103-3К0-В
8,9	ПЧВ103-4К0-В
11,9	ПЧВ203-5К5-В
15,3	ПЧВ203-7К5-В
22,9	ПЧВ204-11К-В
30,7	ПЧВ204-15К-В
36,7	ПЧВ205-18К-В
42,5	ПЧВ205-22К-В

ОВЕН ПЧВ3

Номинальный ток двигателя, не более, А	Модификация ПЧВ, IP20	
С трехфазным входом, 3×200...240 В		
1,5	ПЧВ3-К25-Б	
2,2	ПЧВ3-К37-Б	
4,2	ПЧВ3-К75-Б	
6,8	ПЧВ3-1К5-Б	
9,6	ПЧВ3-2К2-Б	
15,2	ПЧВ3-3К7-Б	
22	ПЧВ3-5К5-Б	
28	ПЧВ3-7К5-Б	
42	ПЧВ3-11К-Б	
С трехфазным входом, 3×380...480 В		
	IP20	IP54
1,2	ПЧВ3-К37-В	
2,2	ПЧВ3-К75-В	ПЧВ3-К75-В-54
3,7	ПЧВ3-1К5-В	ПЧВ3-1К5-В-54
5,3	ПЧВ3-2К2-В	ПЧВ3-2К2-В-54
7,2	ПЧВ3-3К0-В	ПЧВ3-3К0-В-54
9,1	ПЧВ3-4К0-В	ПЧВ3-4К0-В-54
12	ПЧВ3-5К5-В	ПЧВ3-5К5-В-54
15,5	ПЧВ3-7К5-В	ПЧВ3-7К5-В-54
23	ПЧВ3-11К-В	ПЧВ3-11К-В-54
31	ПЧВ3-15К-В	ПЧВ3-15К-В-54
37	ПЧВ3-18К-В	ПЧВ3-18К-В-54
42,5	ПЧВ3-22К-В	ПЧВ3-22К-В-54
61	ПЧВ3-30К-В	ПЧВ3-30К-В-54
73	ПЧВ3-37К-В	ПЧВ3-37К-В-54
90	ПЧВ3-45К-В	ПЧВ3-45К-В-54
106	ПЧВ3-55К-В	ПЧВ3-55К-В-54
147	ПЧВ3-75К-В	ПЧВ3-75К-В-54
177	ПЧВ3-90К-В	ПЧВ3-90К-В-54

КОМПЛЕКТНОСТЬ

- Прибор
- Паспорт / Гарантийный талон
- Руководство по эксплуатации
- Руководство по программированию
- Руководство по проектированию
- Диск с программным обеспечением

ОВЕН ПЧВ1, ПЧВ2

Преобразователи частоты векторные общепромышленные

Съемная локальная панель оператора ЛПОХ приобретается отдельно.



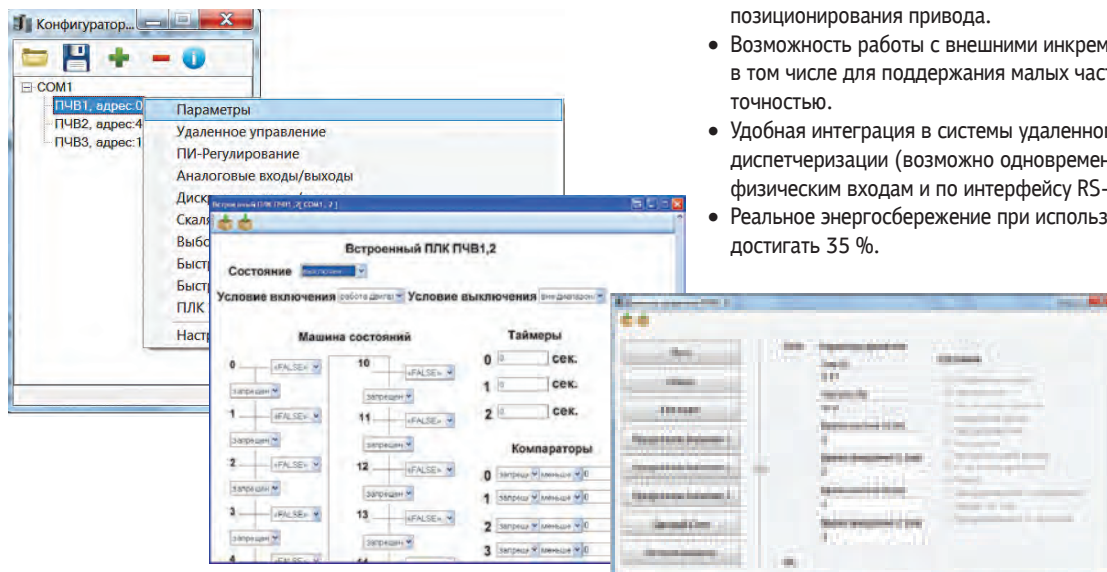
Декларация о соответствии ТР Таможенного союза
Сертификат соответствия в области пожарной безопасности

РЕКОМЕНДУЮТСЯ К ИСПОЛЬЗОВАНИЮ

Для управления приводами на базе асинхронных двигателей в промышленности и ЖКХ. Частотные преобразователи ОВЕН ПЧВ1 и ПЧВ2 сочетают в себе надежность и простоту настройки с широким набором функций для решения базовых задач частотного управления.

ОВЕН ПЧВ1, ПЧВ2 будут лучшим решением в технологическом оборудовании, где применяется управляемый электропривод: станках, смесителях, производственных линиях, системах водоснабжения, вентиляции, дымососах, подъемно-транспортном оборудовании и т.п.

- Плавный пуск и останов двигателя, в том числе пуск под нагрузкой по S-образной характеристике разгона.
- Компенсация нагрузки и скольжения.
- Вольт-частотный или векторный алгоритмы управления.
- Автоматическая адаптация двигателя без вращения.
- Автоматическая оптимизация энергопотребления, обеспечивающая высочайший уровень энергоэффективности.
- Полная функциональная и аппаратная диагностика и защита работы ПЧВ.
- Встроенный RFI-дроссель и дроссель в звене постоянного тока.
- Встроенный ПИ-регулятор для управления в замкнутом контуре (поддержание давления, температуры, уровня и т.д.).
- Встроенный ПЛК для решения сложных задач управления и позиционирования привода.
- Возможность работы с внешними инкрементальными энкодерами, в том числе для поддержания малых частот вращения с большой точностью.
- Удобная интеграция в системы удаленного управления и диспетчеризации (возможно одновременное управление по физическим входам и по интерфейсу RS-485).
- Реальное энергосбережение при использовании ОВЕН ПЧВ может достигать 35 %.



МОДИФИКАЦИИ ПЧВ1

Обозначение для заказа	Выходная мощность, кВт	Номинальный выходной ток, А	Напряжение питающей сети, В	Выходное напряжение, В
С однофазным входом				
ПЧВ101-К18-А	0,18	1,2	1×200...240	3×0...240
ПЧВ101-К37-А	0,37	2,2		
ПЧВ101-К75-А	0,75	4,1		
ПЧВ102-1К5-А	1,5	6,7		
ПЧВ103-2К2-А	2,2	9,5		
С трехфазным входом				
ПЧВ101-К37-В	0,37	1,1	3×380...480	3×0...480
ПЧВ101-К75-В	0,75	2,1		
ПЧВ102-1К5-В	1,5	3,6		
ПЧВ102-2К2-В	2,2	5,2		
ПЧВ103-3К0-В	3,0	7,1		
ПЧВ103-4К0-В	4,0	8,9		

МОДИФИКАЦИИ ПЧВ2

Обозначение для заказа	Выходная мощность, кВт	Номинальный выходной ток, А	Напряжение питающей сети, В	Выходное напряжение, В
С трехфазным входом				
ПЧВ203-5К5-В	5,5	11,9	3×380...480	3×0...480
ПЧВ203-7К5-В	7,5	15,4		
ПЧВ204-11К-В	11	22,9		
ПЧВ204-15К-В	15	30,9		
ПЧВ205-18К-В	18,5	36,8		
ПЧВ205-22К-В	22	43,0		

ОВЕН ПЧВЗ

Преобразователи частоты векторные для насосов и вентиляторов

Для частотных преобразователей ПЧВЗ в исполнении IP54 ЛПОЗ является съемной частью корпуса прибора.



Съемная локальная панель оператора ЛПОЗ приобретается отдельно.

ЕАС Декларация о соответствии ТР Таможенного союза
Сертификат соответствия в области пожарной безопасности



Особенности ПЧВЗ (по сравнению с ПЧВ1 и ПЧВ2):

- Модификации с повышенной защитой корпуса (IP54) для использования вне шкафов управления в применениях с повышенной влажностью (насосы) или запыленностью (мельницы, цементные заводы и т.п.)
- Расширенный диапазон мощностей (до 90 кВт).
- Больше релейных и аналоговых выходов (по 2 вместо 1 у ПЧВ1, ПЧВ2).
- Модификации с питанием 3x220 В для специальных приложений (локальные системы питания корабля, предприятия и т.п.).
- Плавный пуск и останов двигателя, в том числе отложенный запуск.
- Улучшенный алгоритм автоматической адаптации двигателя без вращения (полная адаптация и упрощенная для простых применений).
- Усовершенствованный алгоритм автоматической оптимизации энергопотребления, обеспечивающий высочайший уровень энергоэффективности.
- Встроенный RFI-дрросель, дроссель в звене постоянного тока и дополнительный входной дроссель.
- Расширенные возможности встроенного ПЛК для решения сложных задач управления и позиционирования привода (увеличение количества компараторов и логических выражений, увеличенное количество функций управления).
- Специализированный «спящий» режим для эффективной работы при малом разборе.
- Специализированный противопожарный режим для систем вентиляции.
- Косвенное вычисление расхода по сигналам с датчиков давления.
- Контроль обрыва ремня (по току двигателя).
- Расширенные возможности работы по интерфейсу RS-485 (протокол Backnet, FLN, Metasys).

РЕКОМЕНДУЮТСЯ К ИСПОЛЬЗОВАНИЮ

Для управления приводами на базе асинхронных двигателей в системах холодного и горячего водоснабжения, канализации, вентиляции, дымососов, градирен, чиллеров, вспомогательного оборудования котельных, ТЭС, ТЭЦ и т.п. В линейке сохранены и расширены возможности общепромышленных применений (смесители, дозаторы, ременные приводы, конвейеры и т.п.).

Модель нового поколения с дополнительными возможностями для управления насосами и вентиляторами. Линейка ПЧВЗ имеет расширенные функциональные возможности, меньшие массогабаритные характеристики, увеличенный диапазон мощностей. Ее функционал «заточен» под наиболее популярные HVAC-применения.

МОДИФИКАЦИИ ПЧВЗ (IP20)

Обозначение для заказа	Выходная мощность, кВт	Напряжение питания, В	Номинальный выходной ток, А	
ПЧВЗ-К25-Б	0,25	3 x 220 В	1,5	
ПЧВЗ-К37-Б	0,37		2,2	
ПЧВЗ-К75-Б	0,75		4,2	
ПЧВЗ-1К5-Б	1,5		6,8	
ПЧВЗ-2К2-Б	2,2		9,6	
ПЧВЗ-3К7-Б	3,7		15,2	
ПЧВЗ-5К5-Б	5,5		22	
ПЧВЗ-7К5-Б	7,5		28	
ПЧВЗ-11К-Б	11		42	
ПЧВЗ-К37-В	0,37		3 x 380 В	1,2
ПЧВЗ-К75-В	0,75			2,2
ПЧВЗ-1К5-В	1,5	3,7		
ПЧВЗ-2К2-В	2,2	5,3		
ПЧВЗ-3К0-В	3	7,2		
ПЧВЗ-4К0-В	4	9,1		
ПЧВЗ-5К5-В	5,5	12		
ПЧВЗ-7К5-В	7,5	15,5		
ПЧВЗ-11К-В	11	23		
ПЧВЗ-15К-В	15	31		
ПЧВЗ-18К-В	18,5	37		
ПЧВЗ-22К-В	22	42,5		
ПЧВЗ-30К-В	30	61		
ПЧВЗ-37К-В	37	73		
ПЧВЗ-45К-В	45	90		
ПЧВЗ-55К-В	55	106		
ПЧВЗ-75К-В	75	147		
ПЧВЗ-90К-В	90	177		

МОДИФИКАЦИИ ПЧВЗ (IP54)

Обозначение для заказа	Выходная мощность, кВт	Напряжение питания, В	Номинальный выходной ток, А
ПЧВЗ-К75-В-54	0,75	3 x 380 В	2,2
ПЧВЗ-1К5-В-54	1,5		3,7
ПЧВЗ-2К2-В-54	2,2		5,3
ПЧВЗ-3К0-В-54	3		7,2
ПЧВЗ-4К0-В-54	4		9
ПЧВЗ-5К5-В-54	5,5		12
ПЧВЗ-7К5-В-54	7,5		15,5
ПЧВЗ-11К-В-54	11		24
ПЧВЗ-15К-В-54	15		32
ПЧВЗ-18К-В-54	18		37,5
ПЧВЗ-22К-В-54	22		44
ПЧВЗ-30К-В-54	30		61
ПЧВЗ-37К-В-54	37		73
ПЧВЗ-45К-В-54	45		90
ПЧВЗ-55К-В-54	55		106
ПЧВЗ-75К-В-54	75	147	
ПЧВЗ-90К-В-54	90	177	

СРАВНЕНИЕ ЛИНЕЕК ОВЕН ПЧВ1/ПЧВ2 И ОВЕН ПЧВ3

Модификация	ПЧВ1/ПЧВ2	ПЧВ3
Напряжение питания		
Напряжение питания	Диапазон номинальных мощностей ПЧВ	
1 фаза, 200...240 В	0,18...2,2 кВт	-
3 фазы, 200...240 В	-	0,25...11 кВт
3 фазы, 380...480 В	0,37...22 кВт	0,37...90 кВт
Перегрузочная способность		
Нормальная перегрузочная способность	150 % (60 с)	110 % (60 с)
Максимальная перегрузочная способность	160 % (0,5 с)	135 % (0,5 с)
Аппаратная часть привода		
Класс защиты корпуса	IP20, IP21 (опция)	IP20, IP54, IP21 (опция)
Встроенный тормозной транзистор для подключения внешних тормозных резисторов	Есть (для модификаций ПЧВ номинальной мощностью 1,5...22 кВт)	Нет
Радиочастотный фильтр	+	+
Входной дроссель	-	+
Покрывание плат компаундом (класс 3С3) для улучшенной влагозащиты	+	+
Входы/выходы, порты связи		
Логика PNP /NPN	+	+
Дискретные входы	5	4
Дискретные выходы	1	2
Аналоговые входы	2 AI, один из них 4...20 мА или 0...10 В (переключаются программно), другой – только 4...20 мА	2 AI, 4...20 мА или 0...10 В (переключаются программно)
Аналоговые выходы	1 AO, 4...20 мА	2 AO, 4...20 мА
Релейные выходы	1 (250 В, 2 А)	2 (250 В, 3 А)
Порты связи (протоколы)	RS-485 (Modbus RTU)	RS-485 (Modbus RTU, Backnet, FLN, Metasys)
Максимальная длина кабеля двигателя без использования внешних фильтров		
Экранированный	15 м	25 м
Неэкранированный	50 м	50 м
Рабочая температура		
Без снижения характеристик	0...+ 40 °С	0... + 40 °С
С пониженными характеристиками (ПЧВ предназначены для работы с двигателем мощностью на один шаг ниже номинальной мощности ПЧВ)	-10...+ 50 °С	-10...+ 50 °С

Модификация	ПЧВ1/ПЧВ2	ПЧВ3
Подключаемые двигатели		
3-фазный асинхронный	+	+
Синхронный (с постоянными магнитами на роторе)	-	+
Максимальная выходная частота	400 Гц	400 Гц
Частота ШИМ	2...16 кГц	2...16 кГц
Способы управления двигателем		
Скалярное управление с редактированием кривой U/f	+	+
Управление скоростью без датчика скорости	+	+
Встроенные регуляторы		
ПИ-контроллеры процесса	1×ПИ	1×ПИ
Защитные функции двигателя		
Защита от перегрева двигателя (термистор/электронное тепловое реле)	+	+
Обрыв фазы двигателя	+	+
Прогрев обмоток двигателя	+	-
Защита двигателя от к.з.	+	+
Специальные функции силовой части		
Автоматическая оптимизация энергопотребления	+	+
Автоматическая адаптация к двигателю (без вращения)	+	+
Старт на лету	+	+
Панели управления		
Цифровая панель	2 вида	+
Единицы измерения	-	+
Прикладные функции		
Встроенный логический контроллер	+	+
Наборы параметров	2	2
Настраиваемые S-образные кривые разгона-торможения	+	-
Точный останов, останов по счетчику	+	-
Автоматический пропуск резонансных частот	2 диапазона частот для пропуска при резонансе	3 диапазона частот для пропуска при резонансе
Специфические функции приложений		
Пожарный режим	-	+
Контроль обрыва ремня	-	+
Спящий режим	-	+
Регулирование расхода по датчику давления (извлечение корня)	-	+
Управление механическим тормозом	+	+

АКСЕССУАРЫ ПЧВ

Наименование	Фото	Функция
Локальные панели оператора ЛПОх	<p>ЛПО1 (для ПЧВ1, ПЧВ2 с потенциометром, IP20) ЛПО2 (для ПЧВ1, ПЧВ2 без потенциометра, IP54) ЛПО3 (для ПЧВ3 без потенциометра, IP54)</p>	Служат для программирования и оперативного управления ПЧВ
Комплект монтажный КМх (кабель 3 м)		Служит для крепления ЛПО на удаленную панель. Содержит кабель (3 м) с разъемами, уплотнительную прокладку, фиксирующую рамку с винтами. Комплект КМ1/2 предназначен для ЛПО1, ЛПО2 и ПЧВ1, ПЧВ2. Комплект КМ3 предназначен для ЛПО3 и ПЧВ3.
Замок DIN-рейки ЗД1 для ПЧВ1		Служит для крепления корпуса ПЧВ1 на DIN-рейку. Может использоваться для ПЧВ1, корпус 01 (ПЧВ101-К18-А, ПЧВ101-К37-А, ПЧВ101-К37-В, ПЧВ101-К75-А, ПЧВ101-К75-В).
Крышка опции КОх-х (IP21) для ПЧВ		Служит для повышения защиты корпуса ПЧВ до степени IP21, а также надежного закрепления сетевых и моторных кабелей и механической защиты от прикосновения к силовым клеммам. Различаются размерами для соответствующих серий ПЧВ и типов корпусов.
Панель кабельная ПКх-х для ПЧВ		Служит для надежного закрепления сетевых и моторных кабелей, а также для гальванического подключения оболочек бронированных кабелей к заземляющей клемме ПЧВ. Принцип действия заключается в подавлении помех путем отвода их энергии на клемму заземления. Различаются размерами для соответствующих серий ПЧВ и типов корпусов.

Таблица подбора опций для ПЧВ1, ПЧВ2

Модификация ПЧВ1, ПЧВ2	Крышка КО	Панель ПК
ПЧВ101-К18-А	K01-1	ПК1-1/2
ПЧВ101-К37-А		
ПЧВ101-К37-В		
ПЧВ101-К75-А		
ПЧВ101-К75-В		
ПЧВ102-1К5-А	K01-2	
ПЧВ102-1К5-В		
ПЧВ102-2К2-В		
ПЧВ103-2К2-А		
ПЧВ103-3К0-В	K01/2-3	ПК1/2-3
ПЧВ103-4К0-В		
ПЧВ203-5К5-В		
ПЧВ203-7К5-В	K02-4	ПК2-4/5
ПЧВ204-11К-В		
ПЧВ204-15К-В		
ПЧВ205-18К-В		
ПЧВ205-22К-В		
ПЧВ205-22К-В	K02-5	

Таблица подбора опций для ПЧВ3 (питание 3 x 220 В)

Модификация ПЧВ3	Крышка КО	Панель ПК
ПЧВ3-К25-Б	K03-1	ПК3-1/2
ПЧВ3-К37-Б		
ПЧВ3-К75-Б		
ПЧВ3-1К5-Б		
ПЧВ3-2К2-Б	K03-2	
ПЧВ3-3К7-Б	K03-3	ПК3-3
ПЧВ3-5К5-Б	K03-4	ПК3-4/5
ПЧВ3-7К5-Б	K03-5	
ПЧВ3-11К-Б		

Таблица подбора опций для ПЧВ3 (питание 3 x 380 В)

Модификация ПЧВ3	Крышка КО	Панель ПК
ПЧВ3-К37-В	K03-1	ПК3-1/2
ПЧВ3-К75-В		
ПЧВ3-1К5-В		
ПЧВ3-2К2-В	K03-2	
ПЧВ3-3К0-В		
ПЧВ3-4К0-В	K03-3	ПК3-3
ПЧВ3-5К5-В		
ПЧВ3-7К5-В		
ПЧВ3-11К-В		
ПЧВ3-15К-В	K03-4	ПК3-4/5
ПЧВ3-18К-В		
ПЧВ3-22К-В	K03-5	
ПЧВ3-30К-В		
ПЧВ3-37К-В		
ПЧВ3-45К-В	K03-6	ПК3-6
ПЧВ3-55К-В		
ПЧВ3-75К-В	K03-7	ПК3-7
ПЧВ3-90К-В		
ПЧВ3-90К-В	K03-8	ПК3-8

Энергосбережение с помощью преобразователей частоты

Преобразователи частоты (ПЧ) чаще всего (до 70 %) применяются в системах управления насосами и вентиляторами. Использование ПЧ в таких системах позволяет не только оптимизировать технологический процесс, но и экономить значительные средства.

Расход (воды, пара, воздуха и т.п.) регулируется путем изменения числа оборотов. Расход прямо пропорционален числу оборотов, поэтому при уменьшении скорости на 20 % относительно номинальной расход уменьшается также на 20 %. В то же время потребление электроэнергии снижается на 50 %. Зависимость расхода, давления и энергопотребления от числа оборотов показана на рис. 1.

Электроприводы механизмов потребляют не менее 20–25 % всей вырабатываемой электроэнергии и в большинстве случаев остаются нерегулируемыми, что не позволяет обеспечить режим рационального энергопотребления и расхода (воды, пара, воздуха и т.п.). Силовое оборудование обычно выбирается на максимальную производительность, в действительности же его среднесуточная загруженность может составлять около 70–80 % от номинальной мощности.

Применение частотно-регулируемого асинхронного электропривода в насосных и вентиляторных установках дает следующие преимущества:

- Экономия электроэнергии – до 60 %.
- Экономия транспортируемого продукта за счет снижения непроизводительных расходов – до 25 %.
- Снижение аварийности гидравлической или пневматической сети за счет поддержания минимально необходимого давления.
- Снижение аварийности сети и снижение аварийности электрооборудования за счет устранения ударных пусковых токов.
- Снижение уровня шума, создаваемого технологическим оборудованием.
- Удобство автоматизации.
- Удобство и простоту внедрения.

$$\text{Расход: } \frac{Q_1}{Q_2} = \frac{n_1}{n_2}$$

$$\text{Давление: } \frac{H_1}{H_2} = \left(\frac{n_1}{n_2}\right)^2$$

$$\text{Мощность: } \frac{Q_1}{Q_2} = \left(\frac{n_1}{n_2}\right)^3$$

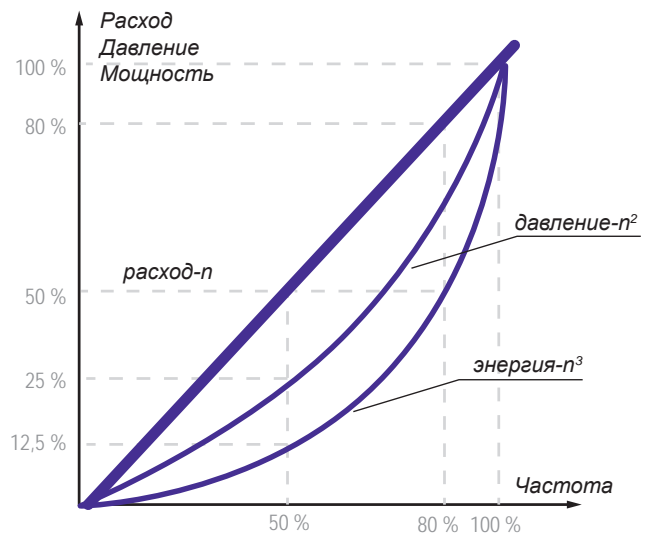


Рис. 1. Законы пропорциональности. Зависимость расхода, давления и энергопотребления от числа оборотов

Калькулятор энергосбережения для ОВЕН ПЧВ

Для подбора ОВЕН ПЧВ под задачу и расчета примерных сроков окупаемости внедрения частотных преобразователей компания ОВЕН предлагает использовать программу «Калькулятор энергосбережения для ОВЕН ПЧВ».

Основные функции программы:

- Подбор нужной модификации ОВЕН ПЧВ под конкретную задачу и привода с учетом потребляемого тока, мощности и технологических особенностей.
- Расчет энергосбережения при внедрении ОВЕН ПЧВ в системы управления насосами, вентиляторами и компрессорами. Программа позволяет рассчитать срок окупаемости ПЧВ и ежегодное энергосбережение при внедрении частотного преобразователя. В алгоритме расчета задается дневной, недельный и годовой циклы нагрузки.
- Возможность формирования отчета в удобном пользователю формате (doc, pdf и т.д.).

Программа «Калькулятор энергосбережения для ОВЕН ПЧВ» размещена на сайте компании ОВЕН (www.owen.ru) для свободного скачивания в двух версиях: для ПК и для Android. Кроме того, программа на диске поставляется потребителю в комплекте с ОВЕН ПЧВ.



Конфигуратор ОВЕН ПЧВ

Универсальный конфигуратор ОВЕН ПЧВ предназначен для удаленной настройки частотных преобразователей ОВЕН ПЧВ1/ПЧВ2 и ПЧВ3. Связь с преобразователями осуществляется по интерфейсу RS-485 (протокол Modbus RTU).

Конфигуратор предоставляет пользователю возможность считывания всех рабочих параметров прибора и задания новых значений для изменяемых параметров (списки параметров прибора и диапазоны их значений подробно описаны в руководствах по программированию ОВЕН ПЧВх). Помимо основного меню преобразователя, пользователь имеет доступ к меню быстрой настройки (настройка параметров двигателя, настройка параметров для работы в разомкнутом контуре, настройка параметров для работы в замкнутом контуре).

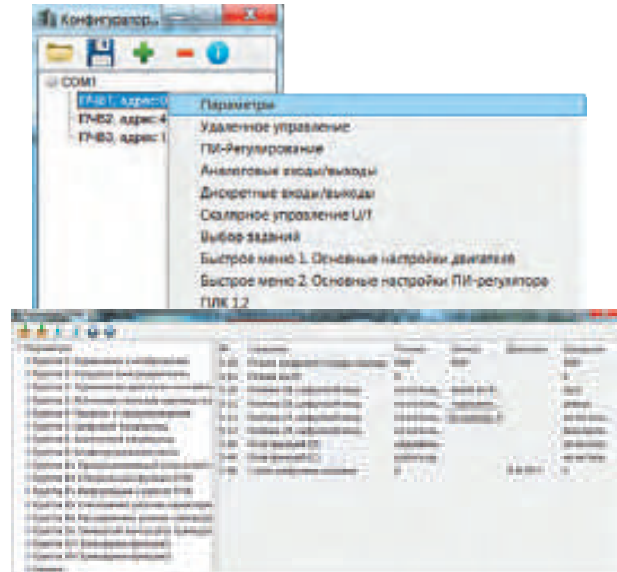
Дополнительно в конфигуратор включены модули:

- удаленного управления по RS-485;
- упрощенной настройки встроенного ПИ-регулятора;
- упрощенной работы со встроенным ПЛК в ПЧВ;
- работы с заданием;
- работы с входами/выходами;
- скалярным управлением;
- «спящим» и противопожарным режимами (только в ПЧВ3).

Универсальный конфигуратор ОВЕН ПЧВ позволяет пользователю создавать проект для ПЧВ до его подключения к ПК. Такой оффлайн-проект может быть сохранен с помощью команд меню и использован в дальнейшем для записи в ПЧВ.

Особенностью универсального конфигуратора ПЧВ является возможность добавления в один проект сразу нескольких ПЧВ (до 8 шт.), у каждого из которых будут определенные настройки связи и адрес в сети RS-485. При этом каждый ПЧВ, задействованный в проекте, имеет свои

подгруппы меню, позволяющие производить считывание и изменение параметров ПЧВ через конфигуратор. Любая завершенная конфигурация может быть сохранена в виде файла формата «.prj» и в дальнейшем использована для быстрой загрузки в ПЧВ с аналогичной задачей. Конфигуратор поддерживает возможность сброса аварии ПЧВ из своего меню, а также сброса текущей программной конфигурации ПЧВ на заводские настройки. При сбросе на заводские настройки из конфигуратора связь с ПЧВ сохраняется до сброса ПЧВ по питанию.



Опрос и управление ОВЕН ПЧВ по интерфейсу RS-485

Все частотные преобразователи ОВЕН ПЧВ имеют встроенный изолированный интерфейс RS-485, который предназначен для программирования и диагностики ПЧВ с помощью программы-конфигуратора, обмена данными по сети между ПЧВ и другими устройствами АСУ ТП (ПЛК, SCADA). Набор встроенных протоколов зависит от конкретной модели ПЧВ. Протокол Modbus RTU поддерживают все ПЧ.

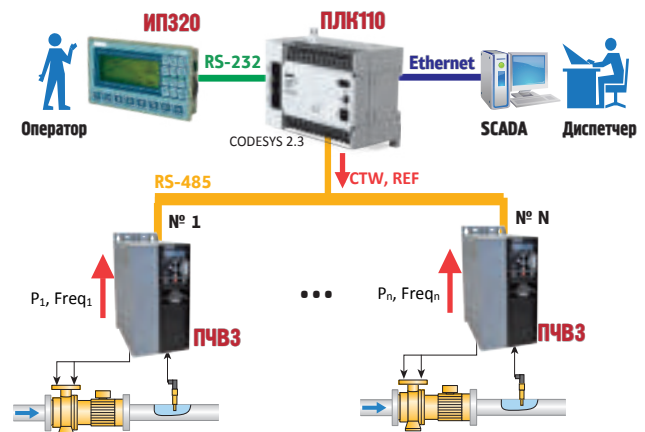
Основные возможности работы с интерфейсом:

- Удаленное управление приводом с помощью командного слова.
- Удаленное изменение уставок и конфигурации управления.
- Отображение аварий и режимов работы с помощью слова состояния.
- Одновременное управление со входов и по RS-485.
- Функции защиты привода при пропадании связи по RS-485.

Важную роль в работе по интерфейсу играют служебные слова ОВЕН ПЧВ (командное слово и слово состояния). Командное слово ОВЕН ПЧВ позволяет реализовать полноценное управление ПЧВ удаленно с помощью свободно программируемого контроллера (ПЛК) или SCADA-системы.

Пользователь имеет возможность одновременного управления с интерфейса и дискретных цифровых входов всеми ключевыми функциями ПЧВ, причем пользователь может самостоятельно определить, какие из функций управления ПЧВ будут доступны только с цифровых входов, какие – только по интерфейсу RS-485, а какие – и по цифровым входам, и по интерфейсу.

В случае обрыва связи и отсутствия команд по интерфейсу ПЧВ переходит в безопасный режим, выбранный пользователем (доступны несколько вариантов – останов, работа по последнему заданию, работа на максимальной или заранее определенной частоте, переключение



на работу с другим набором параметров). Все параметры частотных преобразователей доступны для чтения, все изменяемые параметры ПЧВ доступны для изменения по интерфейсу. Такой подход упрощает интеграцию ПЧВ в систему удаленного управления и диспетчеризации любой сложности.

Работа по интерфейсу RS-485 подробно изложена в руководствах по проектированию и программированию всех линеек ПЧВ. Там же приведены и продублированы на сайте (www.owen.ru) примеры работы ПЧВ с ОВЕН ПЛК, панелью оператора ОВЕН ИП320, OPC сервер Lectus. Дополнительно компания ОВЕН предлагает библиотеки для CODESYS 2.3 и CODESYS 3.5 для упрощения настройки удаленного опроса и управления ОВЕН ПЧВ (библиотеки доступны на сайте www.owen.ru). Аналогичные библиотеки будут предложены для программируемых реле ОВЕН ПР (среда программирования OWEN Logic).

ОВЕН УПП1, УПП2

Устройства плавного пуска



УПП1

УПП2

РЕКОМЕНДУЮТСЯ К ИСПОЛЬЗОВАНИЮ

Устройства плавного пуска ОВЕН обеспечивают мягкий (безударный) пуск и останов двигателя методом плавного нарастания/спада напряжения в течение заданного времени. Устройства плавного пуска предназначены для легкого и нормального режимов пуска и должны использоваться совместно с устройствами защиты двигателя. Компания ОВЕН предлагает две линейки устройств плавного пуска: компактные УПП1 и общепромышленные УПП2.

- Компактное исполнение и удобная конструкция.
- Простой монтаж и ввод в эксплуатацию.
- Плавный разгон и торможение.
- Встроенный шунтирующий контактор (для УПП2).
- Отличные пусковые и рабочие характеристики.
- Степень защиты IP20 (для моделей до 55 кВт).
- Монтаж на DIN-рейку (для моделей до 30 кВт).

СРАВНЕНИЕ ЛИНЕЕК УСТРОЙСТВ ПЛАВНОГО ПУСКА ОВЕН

ПАРАМЕТР	УПП1	УПП2
Плавный пуск, с	0...10	2...15
Плавный останов	0...10	2...20
Номинальное напряжение, В	400	
Мощность, кВт	1,5 – 11	7,5 – 110
Управляющее напряжение U _{упр} , В	переменное	24 – 480
	постоянное	24 – 480
Тиристорное управление	По 2 фазам	
Регулируемый пусковой крутящий момент	Есть, до 85 % от номинального	Есть, до 75 % от номинального
Функция импульсного прямого пуска	Есть	Нет
Регулировка времени снижения напряжения	Есть	Есть
Встроенный байпас	Нет	Есть
Выходы	Нет	1 реле
Управление	2-проводное	2- или 3-проводное
Параметрирование	3 поворотных переключателя	
Перезапуск	При сбросе по питанию	Кнопка перезапуска

КОМПЛЕКТНОСТЬ

- Прибор
- Паспорт / Гарантийный талон
- Руководство по эксплуатации

ОБОЗНАЧЕНИЕ ПРИ ЗАКАЗЕ

УПП-Х-Х-Х

Серия:

- 1 – мини-устройство плавного пуска для двигателей мощностью до 11 кВт
- 2 – компактное устройство плавного пуска для двигателей мощностью до 110 кВт

Номинальная мощность электродвигателя:

1K5 – 1,5 кВт	37K – 37 кВт
7K5 – 7,5 кВт	45K – 45 кВт
11K – 11 кВт	55K – 55 кВт
15K – 15 кВт	75K – 75 кВт
18K – 18 кВт	90K – 90 кВт
22K – 22 кВт	110K – 110 кВт
30K – 30 кВт	

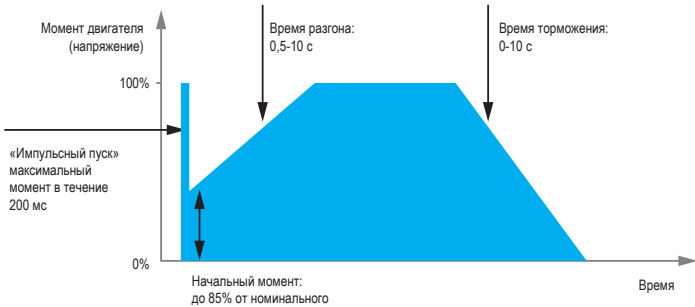
Номинальное напряжение:

- A** – 220 В однофазной сети переменного тока
- B** – 380 В трехфазной сети переменного тока

ОВЕН УПП1

КОМПАКТНЫЕ УСТРОЙСТВА ПЛАВНОГО ПУСКА

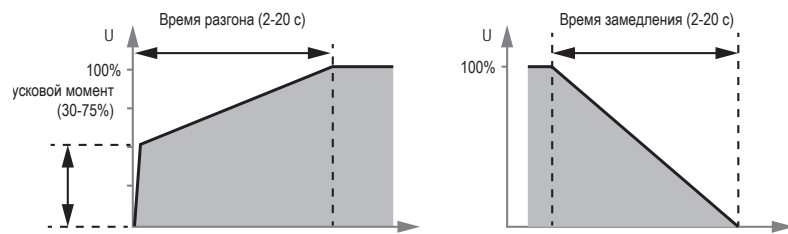
ДИАГРАММА РАБОТЫ УПП1



ОВЕН УПП2

ОБЩЕПРОМЫШЛЕННЫЕ УСТРОЙСТВА ПЛАВНОГО ПУСКА

ДИАГРАММА РАБОТЫ УПП2



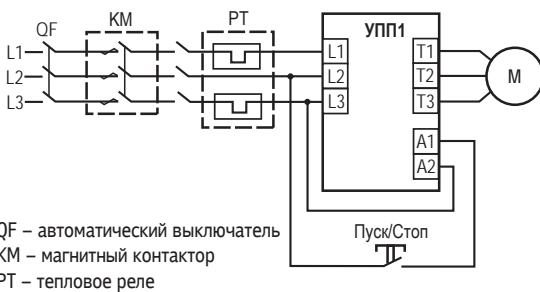
ОСНОВНЫЕ ТЕХНИЧЕСКИЕ ХАРАКТЕРИСТИКИ УПП1

Параметр	Значение
Номинальное сетевое напряжение, В	3×380
Частота сети, Гц	47...63
Время разгона/замедления, с	0,4 – 10
Начальное напряжение пуска, $U_n = \% U_{ном}$	0...85
Сопротивление изоляции, МОм, не менее	20
Рабочая температура окружающей среды, °С	-10...+50
Температура транспортирования и хранения, °С	-20...+80
Атмосферное давление, кПа	84...106,7
Степень защиты корпуса по ГОСТ 14254	IP20

ОСНОВНЫЕ ТЕХНИЧЕСКИЕ ХАРАКТЕРИСТИКИ УПП2

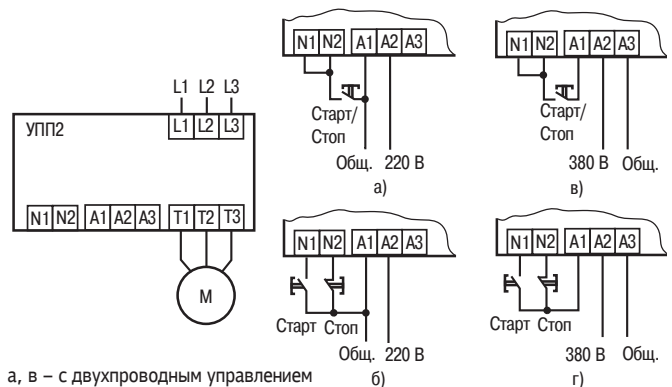
Параметр	Значение
Номинальное сетевое напряжение, В	3×380
Частота сети, Гц	47...63
Время разгона/замедления, сек	2...20
Начальное напряжение пуска, $U_n = \% U_{ном}$	30...75
Количество пусков в час, не более	8
Рабочая температура окружающей среды, °С	-10...+60
Температура транспортирования и хранения, °С	-20...+80
Степень защиты корпуса:	
УПП2-7К5-В...УПП2-55К-В	IP20
УПП2-75К-В...УПП2-110К-В	IP00
Виброустойчивость, G	0,7

СХЕМА ПОДКЛЮЧЕНИЯ УПП1



QF – автоматический выключатель
 KM – магнитный контактор
 РТ – тепловое реле

СХЕМА ПОДКЛЮЧЕНИЯ УПП2



а, в – с двухпроводным управлением
 б, г – схемы трехпроводного управления

ОСНОВНЫЕ ЭЛЕКТРИЧЕСКИЕ ПАРАМЕТРЫ УПП1

Модификация	P, кВт	I _{max} , А	U, В
УПП1-1К5-В	1,5	3А	400 – 415
УПП1-7К5-В	7,5	15 А	400 – 480
УПП1-11К-В	11	25 А	400 – 480

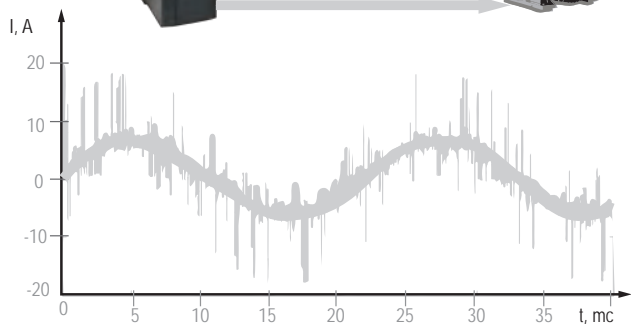
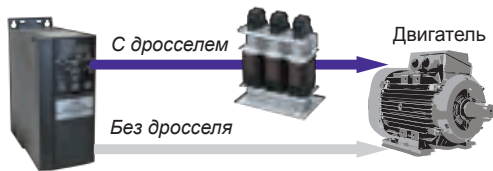
ОСНОВНЫЕ ЭЛЕКТРИЧЕСКИЕ ПАРАМЕТРЫ УПП2

Модификация	P, кВт	Номинальный ток, А	
		Нормальный режим	Тяжелый режим
УПП2-7К5-В	7,5	18	16
УПП2-15К-В	15	34	31
УПП2-18К-В	18	42	37
УПП2-22К-В	22	48	46
УПП2-30К-В	30	60	48
УПП2-37К-В	37	75	67
УПП2-45К-В	45	85	72
УПП2-55К-В	55	100	92
УПП2-75К-В	75	140	116
УПП2-90К-В	90	170	138
УПП2-110К-В	110	200	160

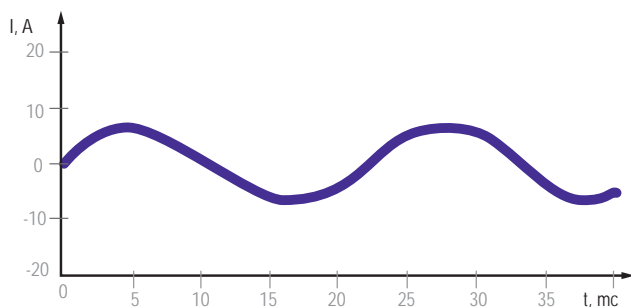
МОТОРНЫЕ ДРОССЕЛИ (РЕАКТОРЫ)

ОВЕН РМх

Моторные дроссели (реакторы)

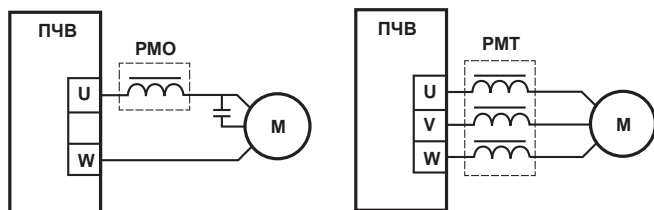


Выходной ток ПЧВ без использования моторного дросселя



Выходной ток ПЧВ с использованием моторного дросселя

СХЕМЫ ПОДКЛЮЧЕНИЯ МОТОРНЫХ ДРОССЕЛЕЙ К ПЧВ



Моторные дроссели устанавливаются после преобразователя частоты и предназначены для повышения качества выходного напряжения ОВЕН ПЧВ и защиты его от импульсов напряжения и скоротечных коротких замыканий на двигателях.

Преимущества использования ОВЕН РМО и РМТ:

- Увеличение длины моторного кабеля:
 - для экранированного кабеля с 15 до 100 м;
 - для неэкранированного кабеля с 50 до 300 м.
- Безаварийное подключение к ПЧВ однофазного двигателя с токодвигющим конденсатором.
- Повышение надежности и долговечности мотора.
- Успешное подавление электромагнитных помех.
- Уменьшение амплитуды перенапряжений на клеммах двигателя.
- Снижение уровня шума двигателя.

ТЕХНИЧЕСКИЕ ХАРАКТЕРИСТИКИ ДРОССЕЛЕЙ ЛИНЕЙКИ РМО

Наименование РМО-х-А	Ном. ток, А	Индуктивность, мГн
РМО-002-А	2	11,0
РМО-004-А	4	5,0
РМО-006-А	6	3,8
РМО-010-А	10	2,1
РМО-016-А	16	1,2

ТЕХНИЧЕСКИЕ ХАРАКТЕРИСТИКИ ДРОССЕЛЕЙ ЛИНЕЙКИ РМТ

Наименование РМТ-х-А	Ном. ток, А	Индуктивность, мГн
РМТ-002-А	2	3,55
РМТ-004-А	4	1,75
РМТ-006-А	6	1,17
РМТ-008-А	8	0,88
РМТ-010-А	10	0,70
РМТ-015-А	15	0,47
РМТ-025-А	24	0,28
РМТ-030-А	30	0,23
РМТ-040-А	40	0,18
РМТ-050-А	50	0,14
РМТ-060-А	60	0,12
РМТ-080-А	80	0,09
РМТ-090-А	91	0,08
РМТ-120-А	120	0,06
РМТ-150-А	150	0,05
РМТ-200-А	200	0,04

КОМПЛЕКТНОСТЬ

- Прибор
- Паспорт / Гарантийный талон
- Руководство по эксплуатации

ОБОЗНАЧЕНИЕ ПРИ ЗАКАЗЕ

Пример обозначения при заказе моторного дросселя (реактора)

ОВЕН РМО-002-А

РМ – реактор моторный

0 – количество рабочих фаз (0 – однофазный, Т – трехфазный)

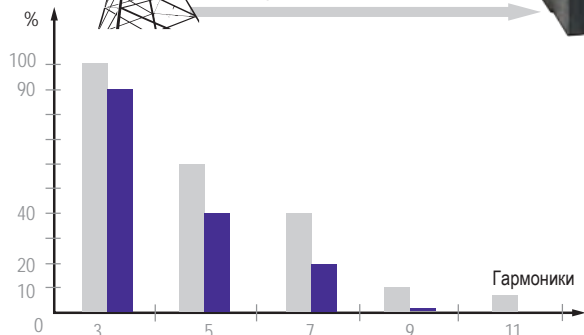
002 – номинальный ток дросселя

А – базовая серия

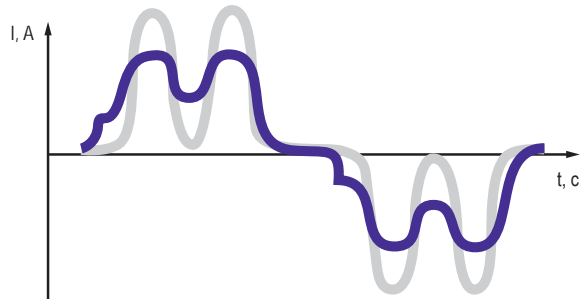
СЕТЕВЫЕ ДРОССЕЛИ (РЕАКТОРЫ)

ОВЕН РСх

Сетевые дроссели (реакторы)

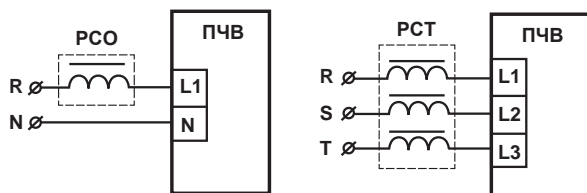


Снижение гармоник тока сети при использовании сетевого дросселя



Использование сетевого дросселя для защиты ПЧВ от провалов сети

СХЕМЫ ПОДКЛЮЧЕНИЯ СЕТЕВЫХ ДРОССЕЛЕЙ К ПЧВ



Сетевые дроссели (реакторы) устанавливаются в силовых цепях питания преобразователей частоты для снижения взаимного вредного влияния ПЧВ и сети.

Преимущества установки сетевых дросселей РСО(Т):

- Защита сети от гармоник частотного преобразователя.
- Защита ПЧВ от провалов и наводок из сети.
- Увеличение срока службы ПЧВ (защита конденсаторов в звене постоянного тока).
- Повышение коэффициента мощности ПЧВ.
- Снижение взаимного влияния нескольких преобразователей частоты при их параллельном питании.

ТЕХНИЧЕСКИЕ ХАРАКТЕРИСТИКИ ДРОССЕЛЕЙ ЛИНЕЙКИ РСО

Наименование РСО-х-А	Ном. ток, А	Индуктивность, мГн
PCO-004-A	4	5,0
PCO-006-A	6	3,8
PCO-016-A	16	1,2
PCO-020-A	20	0,9
PCO-025-A	25	0,7

ТЕХНИЧЕСКИЕ ХАРАКТЕРИСТИКИ ДРОССЕЛЕЙ ЛИНЕЙКИ РСТ

Наименование РСТ-х-А	Ном. ток, А	Индуктивность, мГн
РСТ-002-A	2	7,10
РСТ-004-A	4	3,50
РСТ-006-A	6	2,34
РСТ-008-A	8	1,75
РСТ-010-A	10	1,40
РСТ-016-A	16	0,88
РСТ-020-A	20	0,70
РСТ-025-A	25	0,56
РСТ-035-A	35	0,40
РСТ-040-A	40	0,35
РСТ-050-A	50	0,28
РСТ-060-A	60	0,23
РСТ-080-A	80	0,18
РСТ-120-A	120	0,12
РСТ-160-A	160	0,09
РСТ-200-A	200	0,07

КОМПЛЕКТНОСТЬ

- Прибор
- Паспорт / Гарантийный талон
- Руководство по эксплуатации

ОБОЗНАЧЕНИЕ ПРИ ЗАКАЗЕ

Пример обозначения при заказе сетевого дросселя (реактора)

ОВЕН РСТ-080-А

РС – реактор сетевой

Т – количество рабочих фаз (0 – однофазный, Т – трехфазный)

008 – номинальный ток дросселя

А – базовая серия

ТОРМОЗНЫЕ (БАЛЛАСТНЫЕ) РЕЗИСТОРЫ

ОВЕН РБХ Тормозные (балластные) резисторы

Частотные преобразователи ОВЕН ПЧВ1, ПЧВ2 в диапазоне мощностей 1,5–22 кВт имеют встроенные тормозные ключи для подключения тормозных резисторов. Тормозные резисторы являются необходимой опцией ПЧВ для работы с подъемно-транспортными механизмами (краны, лифты, наклонные транспортеры), высокоинерционным оборудованием (дымососы, центрифуги, тягодутьевые механизмы), некоторыми станочными применениями (токарно-винторезные, сверлильные, шлифовальные станки и др.)

Преимущества РБ2, РБ3, РБ4:

- Компактный монтаж тормозного резистора в шкафу управления (для РБ2) или вне его (для РБ3, РБ4).
- Возможность работы в тяжелых условиях (увеличенная мощность, выделяемая при торможении).

Бюджетная линейка тормозных резисторов РБ1

Проволочные балластные резисторы с керамическим корпусом и степенью защиты IP00. Линейка включает в себя два типа резисторов:

- 80 Ом, 1 кВт
- 400 Ом, 200 Вт

Для каждого номинала мощности ПЧВ может быть использован один резистор или группа резисторов в параллельном включении.

Промышленные линейки тормозных резисторов РБ2, РБ3, РБ4

Представляют собой балластные резисторы с алюминиевым или керамическим корпусом и степенью защиты IP54 или IP20.

Линейка включает в себя два типа резисторов на каждый номинал мощности ПЧВ для продолжительности включения (ПВ) 10 % и 40 %.

ОБЩИЕ ТЕХНИЧЕСКИЕ ХАРАКТЕРИСТИКИ ТОРМОЗНЫХ РЕЗИСТОРОВ ОВЕН РБХ

Модификации	ОВЕН РБ1	ОВЕН РБ2	ОВЕН РБ3	ОВЕН РБ4
				
Степень защиты	IP00	IP20	IP54	
Продолжительность включения ПВ	10 %	40 %	10 %	40 %
Класс защиты	0I	I	I	I
Способ охлаждения по ГОСТ 11677-85	С (естественный воздушный)			
Диапазон рабочих температур	-20...+50 °С			
Класс точности	10 %			
Температурный коэффициент сопротивления	0,05 %/°С			
Температура перегрева	до 300 °С			

Параметры серии РБ1. ПВ=10 %, IP00

Модификация РБ1	Номинальное сопротивление, Ом	Номинальная мощность рассеивания, кВт
РБ1-400-К20	400	0,20
РБ1-080-1К0	80	1,00

Параметры серии РБ2. ПВ=40 %, IP20

Модификация РБ2	Номинальное сопротивление, Ом	Номинальная мощность рассеивания, кВт
РБ2-038-5К0	38	5,00
РБ2-028-6К0	28	6,00
РБ2-022-8К0	22	8,00
РБ2-019-10К	19	10,00

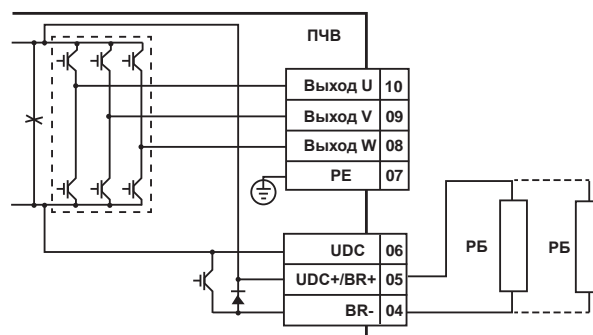
Параметры серии РБ3. ПВ=10 %, IP54

Модификация РБ3	Номинальное сопротивление, Ом	Номинальная мощность рассеивания, кВт
РБ3-070-К20	70	0,20
РБ3-048-К20	48	0,20
РБ3-270-К20	270	0,20
РБ3-200-К20	200	0,20
РБ3-145-К30	145	0,30
РБ3-110-К45	110	0,45
РБ3-080-К57	80	0,57
РБ3-056-К68	56	0,68
РБ3-038-1К1	38	1,13
РБ3-028-1К4	28	1,40
РБ3-022-1К7	22	1,70
РБ3-019-2К2	19	2,20

Параметры серии РБ4. ПВ=40 %, IP54

Модификация РБ4	Номинальное сопротивление, Ом	Номинальная мощность рассеивания, кВт
РБ4-070-К57	70	0,57
РБ4-048-К96	48	0,96
РБ4-270-К57	270	0,57
РБ4-200-К96	200	0,96
РБ4-145-1К3	145	1,13
РБ4-110-1К7	110	1,70
РБ4-080-2К2	80	2,20
РБ4-056-3К2	56	3,20

СХЕМА ПОДКЛЮЧЕНИЯ ТОРМОЗНЫХ РЕЗИСТОРОВ К ПЧВ



КОМПЛЕКТНОСТЬ

- Резистор
- Паспорт / Гарантийный талон
- Руководство по эксплуатации

ОБОЗНАЧЕНИЕ ПРИ ЗАКАЗЕ

Пример обозначения при заказе тормозного (балластного) резистора

ОВЕН РБ3-022-1К7

РБ – резистор балластный

3 – код серии (1, 2, 3, 4)

022 – 22 Ом (номинальное сопротивление, Ом)

1К7 – 1,7 кВт (номинальная мощность рассеивания, кВт)

Подбор сетевых и моторных дросселей (реакторов)

Сетевые и моторные дроссели выбираются согласно номинальным входным и выходным токам соответствующего ПЧВ. Допускается

подключение однофазных двигателей с использованием однофазного моторного дросселя для ПЧВ1 с питанием типа А (1 фаза, 220 В).

ТАБЛИЦА ПОДБОРА СЕТЕВЫХ И МОТОРНЫХ ДРОССЕЛЕЙ

продолжение табл.

Модификация ПЧВ	Дроссели сетевые	Дроссели моторные
Питающая сеть: 1×220 В или 3×220 В		
ПЧВ101-К18-А	PCO-004-А	PMO-002-А
ПЧВ3-К25-Б	PCO-006-А	PMO-002-А
ПЧВ101-К37-А	PCT-002-А	PMT-002-А
ПЧВ3-К37-Б	PCO-006-А	PMO-002-А
	PCT-004-А	PMT-002-А
ПЧВ101-К75-А	PCO-016-А	PMO-004-А
ПЧВ3-К75-Б	PCT-006-А	PMT-004-А
ПЧВ102-1К5-А	PCO-020-А	PMO-006-А
ПЧВ3-1К5-Б	PCT-010-А	PMT-006-А
ПЧВ103-2К2-А	PCO-025-А	PMO-010-А
ПЧВ3-2К2-Б	PCT-016-А	PMT-010-А
ПЧВ3-3К7-Б	PCO-025-А	PMO-016-А
	PCT-020-А	PMT-015-А
ПЧВ3-5К5-Б	PCT-035-А	PMT-025-А
ПЧВ3-7К5-Б	PCT-040-А	PMT-030-А
ПЧВ3-11К-Б	PCT-060-А	PMT-040-А

Модификация ПЧВ	Дроссели сетевые	Дроссели моторные
Питающая сеть: 3×380 В		
ПЧВ101-К37-В; ПЧВ3-К37-В	PCT-002-А	PMT-002-А
ПЧВ101-К75-В; ПЧВ3-К75-В	PCT-004-А	PMT-002-А
ПЧВ3-1К5-В	PCT-004-А	PMT-004-А
ПЧВ102-1К5-В	PCT-006-А	PMT-004-А
ПЧВ102-2К2-В	PCT-008-А	PMT-006-А
ПЧВ3-2К2-В	PCT-006-А	PMT-006-А
ПЧВ103-3К0-В	PCT-016-А	PMT-008-А
ПЧВ3-3К0-В	PCT-008-А	PMT-008-А
ПЧВ103-4К0-В	PCT-016-А	PMT-010-А
ПЧВ3-4К0-В	PCT-010-А	PMT-010-А
ПЧВ203-5К5-В	PCT-020-А	PMT-015-А
ПЧВ3-5К5-В	PCT-016-А	PMT-015-А
ПЧВ203-7К5-В	PCT-025-А	PMT-015-А
ПЧВ3-7К5-В	PCT-020-А	PMT-015-А
ПЧВ204-11К-В	PCT-035-А	PMT-025-А
ПЧВ3-11К-В	PCT-025-А	PMT-025-А
ПЧВ204-15К-В	PCT-040-А	PMT-030-А
ПЧВ3-15К-В	PCT-035-А	PMT-030-А
ПЧВ205-18К-В	PCT-050-А	PMT-040-А
ПЧВ3-18К-В	PCT-040-А	PMT-040-А
ПЧВ205-22К-В	PCT-060-А	PMT-050-А
ПЧВ3-22К-В	PCT-050-А	PMT-050-А
ПЧВ3-30К-В	PCT-080-А	PMT-060-А
ПЧВ3-37К-В	PCT-080-А	PMT-080-А
ПЧВ3-45К-В	PCT-120-А	PMT-090-А
ПЧВ3-55К-В	PCT-120-А	PMT-120-А
ПЧВ3-75К-В	PCT-160-А	PMT-150-А
ПЧВ3-90К-В	PCT-200-А	PMT-200-А

Подбор тормозных резисторов

Допускается подключение тормозных резисторов к частотным преобразователям ПЧВ1 и ПЧВ2 мощностью 1,5 – 22 кВт. Для каждого номинала ПЧВ возможно торможение в тяжелом режиме с ПВ до 40 % (чаще всего используется в грузоподъемном оборудовании) или в легком режиме с ПВ до 10 % (характерно для дымососов, конвейерных приложений и т.п.).

Продолжительность включения определяется пользователем на основе цикла торможения привода. В первом случае (ПВ 40 %) допускается использование исключительно тормозных резисторов РБ2 и РБ4. Во втором случае пользователь может выбрать между тормозными резисторами РБ1 (IP00, групповое подключение для многих модификаций ПЧВ) и РБ3 (IP54, один компактный резистор на каждый номинал ПЧВ).

ТАБЛИЦА ПОДБОРА ТОРМОЗНЫХ РЕЗИСТОРОВ

Модификация ПЧВ	Легкое торможение ПВ 10 %		Тяжелое торможение ПВ 40 %	
	Количество резисторов в комплекте модуля, шт.		Модификация РБ3	Модификация РБ4/2
	РБ1-400-К20	РБ1-080-1К0		
ПЧВ102-1К5-А	5	не использ.	РБ3-070-К20	РБ4-070-К57
ПЧВ103-2К2-А	8	не использ.	РБ3-048-К20	РБ4-048-К96
ПЧВ102-1К5-В	1	не использ.	РБ3-270-К20	РБ4-270-К57
ПЧВ102-2К2-В	2	не использ.	РБ3-200-К20	РБ4-200-К96
ПЧВ103-3К0-В	3	не использ.	РБ3-145-К30	РБ4-145-1К3
ПЧВ103-4К0-В	4	не использ.	РБ3-110-К45	РБ4-110-1К7
ПЧВ203-5К5-В	не использ.	1	РБ3-080-К57	РБ4-080-2К2
ПЧВ203-7К5-В	2	1	РБ3-056-К68	РБ4-056-3К2
ПЧВ204-11К-В	1	2	РБ3-038-1К1	РБ2-038-5К0
ПЧВ204-15К-В	не использ.	3	РБ3-028-1К4	РБ2-028-6К0
ПЧВ205-18К-В	не использ.	4	РБ3-022-1К7	РБ2-022-8К0
ПЧВ205-22К-В	2	4	РБ3-019-2К2	РБ2-019-10К

ОВЕН БП

Блоки питания



РЕКОМЕНДУЮТСЯ К ИСПОЛЬЗОВАНИЮ

Блоки питания ОВЕН используются для питания стабилизированным напряжением датчиков, контроллеров, панелей оператора и других приборов, а также исполнительных механизмов. Функционал приборов позволяет преобразовать широкий диапазон переменного или постоянного напряжения в стабилизированное постоянное напряжение, а также обеспечить защиту от перенапряжений и импульсных помех на входе, короткого замыкания и перегрева.

В ассортименте ОВЕН – одноканальные и многоканальные блоки питания мощностью от 2 до 120 Вт. По сфере применения блоки питания ОВЕН подразделяются на несколько серий:

- Блоки питания для промышленной автоматики БП15, БП30, БП60.
- Блоки питания для датчиков БП02, БП04, БП07, БП14.
- Блоки питания для ПЛК БП60К-24 (разработка).
- Блоки питания для тяжелых условий эксплуатации БП30-С, БП60-С, БП120-С.
- Источник бесперебойного питания ИБП60.

ОСОБЕННОСТИ И ПРЕИМУЩЕСТВА

- Высокая степень точности выходного напряжения при скачках входного напряжения.
- Низкий уровень пульсаций выходного напряжения (<0,5 %) позволяет работать с чувствительными к напряжению нагрузками.
- Стабилизация выходного тока (уверенный запуск нагрузки с емкостным входом – панели, модемы, т.д.).
- Температурная устойчивость: сохраняют заявленную мощность во всем диапазоне рабочих температур.
- Встроенная защита от коротких замыканий и перегрузок.
- Гальваническое разделение входящих и исходящих цепей гарантирует отсутствие опасного напряжения на выходе.
- Благодаря высокому КПД (не менее 85 %) обеспечивается низкий ток потребления и слабый нагрев. Блокам не требуется дополнительное охлаждение.
- Лёгкий и быстрый монтаж на DIN-рейку или монтажную панель.

Высокая надёжность и стабильность блоков питания ОВЕН обусловлены системой контроля качества производства. Каждое изделие проходит проверку и тестирование на специальном стенде форсированных испытаний в максимально жестких условиях, гарантирующих долговременную безотказную работу блоков питания даже на предельных режимах.

АНОНС

ОВЕН БП30А, БП60А

Блоки питания для шкафов автоматики



АНОНС

Блоки питания в компактном корпусе рекомендуются к использованию в шкафах автоматики для любых сфер автоматизации.

- Выходное напряжение 12 и 24 В.
- Мощность 30 и 60 Вт.
- Компактный светлый корпус (ширина 22 мм – для БП30А и 32 мм – для БП60А).
- Ограничение выходного тока 115 %.
- Параллельное и последовательное подключение без дополнительных внешних устройств.

ПРИМЕНЕНИЕ БЛОКОВ ПИТАНИЯ ОВЕН

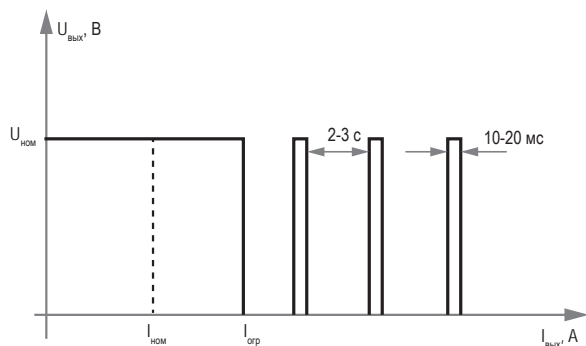
БЛОКИ ПИТАНИЯ ОВЕН



ЗАЩИТНЫЕ ФУНКЦИИ БЛОКОВ ПИТАНИЯ ОВЕН

Защита по перегрузке типа «отсечка»

При возникновении короткого замыкания блоки питания ОВЕН БПО2, БПО4, БПО7, БП14 уходят в режим «отсечки» до восстановления.



Вольт-амперная характеристика БП.
Тип защиты – отсечка

Защита от перегрева

При перегреве блоки питания ОВЕН БП30, БП60, БП120 уходят в режим «отсечки».

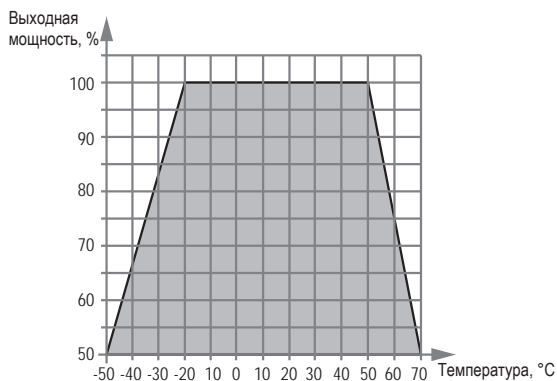
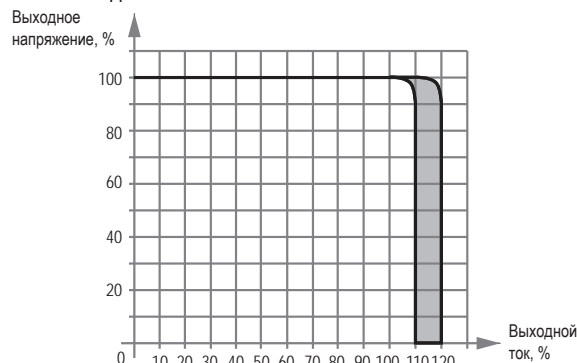


График зависимости выходной мощности блока питания (R_{вых}) от температуры окружающей среды (Токр.ср.). БП для обычных условий эксплуатации

Защита по перегрузке типа «ограничение выходного тока»

При возникновении короткого замыкания или перегреве блоки питания ОВЕН БП15, БП30, БП60, БП30-С, БП60-С, БП120-С уходят в режим «отсечки» до восстановления.



Вольт-амперная характеристика БП.
Тип защиты – ограничение выходного тока

Защита от перегрева

При перегреве блоки питания ОВЕН БП30-С, БП60-С, БП120-С уходят в режим «отсечки».

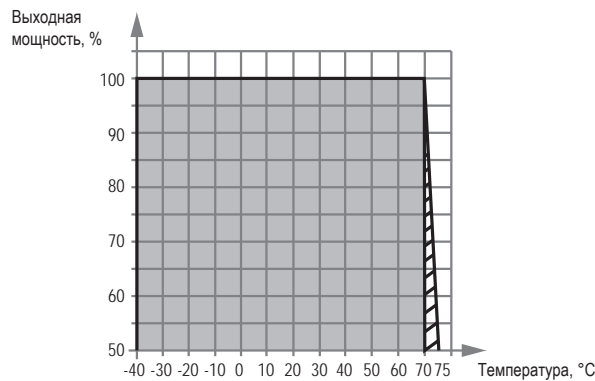


График зависимости выходной мощности блока питания (R_{вых}) от температуры окружающей среды (Токр.ср.). БП для тяжелых условий эксплуатации

ОВЕН БП60К

Блок питания для ПЛК и ответственных применений

НОВИНКА

Предназначен для питания стабилизированным напряжением 24 В свободно программируемых контроллеров ОВЕН ПЛК и модулей ввода/вывода с Ethernet ОВЕН Мх210 в системах локальной автоматизации и сигнализации состояния линии питания. Компактное исполнение и широкий функционал позволяют эффективно применять БП60К и совместно с другими приборами.

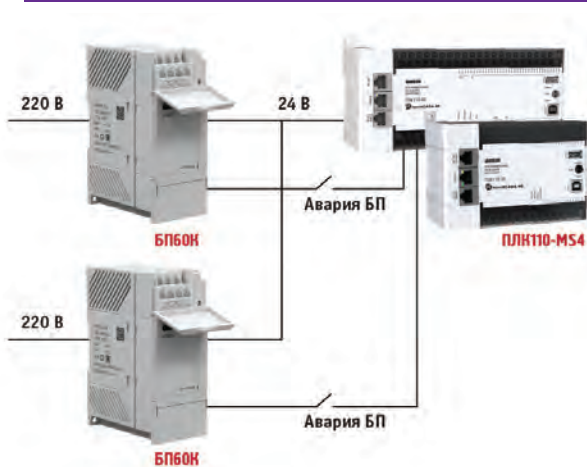


- Реле для передачи состояния БП устройству верхнего уровня или сигнализации (DC OK).
- Возможность параллельного подключения (для резервирования питания) без дополнительных устройств.
- Регулировка выходного напряжения $\pm 8\%$.
- Расширенный климатический диапазон: $-40...+70\text{ }^{\circ}\text{C}$ – без снижения рабочих характеристик во всем диапазоне.
- Высокая стабильность выходного напряжения: допустимое отклонение менее 2 %.
- Минимальный уровень пульсаций (менее 0,5 %).
- Ограничение выходного тока.
- Съемные клеммники.
- Компактный светлый корпус (52 мм – как стандартный трехполюсный автомат).



ТУ 27.11.50-001-46 526536-2017
Декларация о соответствии ТР Таможенного союза

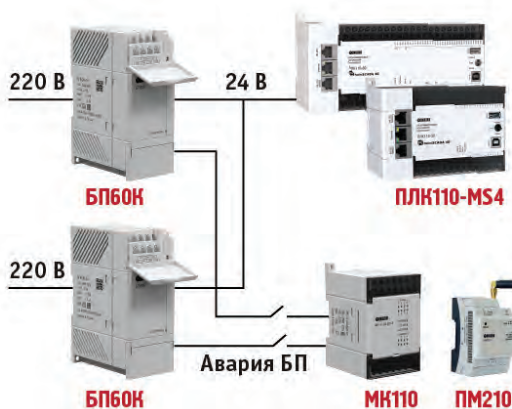
ПРИМЕРЫ ПРИМЕНЕНИЯ



Питание ПЛК с резервированием и сигнализацией состояния питания по каждой из фаз



Сигнализация наличия питания для датчиков и актуаторов в ответственных применениях



Питание ПЛК с резервированием и удаленным контролем состояния питания в SCADA или OwenCloud



- Сбор и хранение данных
- Отображение на графиках и таблицах
- Удаленное управление
- Аварийные уведомления
- Отображение приборов на карте
- Мобильное приложение для Android

ТЕХНИЧЕСКИЕ ХАРАКТЕРИСТИКИ

ПАРАМЕТР	ЗНАЧЕНИЕ
ВЫХОДНЫЕ ПАРАМЕТРЫ	
Номинальное напряжение, В	24
Номинальный ток, А	2,5
Номинальная мощность, Вт	60
Подстройка выходного напряжения, %	±8
Допустимое отклонение напряжения, %	±2
Нестабильность выходного напряжения от входного напряжения, %	±0,5
Нестабильность выходного напряжения от выходного тока, %	±0,25
Коэффициент температурной неустойчивости, %/°С	±0,015
Размах напряжения шума и пульсаций (межпиковое), мВ, не более	120
ВХОДНЫЕ ПАРАМЕТРЫ	
Напряжение питания переменного тока, В	85...264
Частота переменного тока, Гц	45...65
Напряжение питания постоянного тока, В	110...370
Номинальный ток потребления, не более, А	1,25
Пусковой ток, не более, А	36
КПД при номинальной нагрузке, %, не менее	85
ЗАЩИТЫ	
Тип защиты от перегрузки – ограничение выходного тока: порог ограничения выходного тока, % от Iном	104...116
Тип защиты от перенапряжения – ограничение выходного напряжения: порог ограничения выходного напряжения, % от Uном	150
БЕЗОПАСНОСТЬ И ЭМС	
Устойчивость к механическим воздействиям по ГОСТ Р 52931–2008	N2
Устойчивость к электромагнитным воздействиям по ГОСТ 51314.4	критерий качества А
Уровень электромагнитной эмиссии по порту питания по ГОСТ Р 53390-2009	класс Б
Степень защиты по ГОСТ 14254-96	IP20
Класс защиты от поражения электрическим током по ГОСТ IEC 61140-2012	II
Изоляция по ГОСТ 12.2.091-2012	усиленная
Категория перенапряжения по ГОСТ Р 50571.19-2000	II
Степень загрязнения по ГОСТ Р 50030.1-2000	2
Электрическая прочность изоляции (вход – выход), В	3000
Электрическая прочность изоляции (вход – корпус), В	3000
Электрическая прочность изоляции (выход – реле), В	2000
Сопротивление изоляции (вход/выход/корпус) при 500 В, МОм	1000
УСЛОВИЯ ЭКСПЛУАТАЦИИ	
Рабочий диапазон температур окружающей среды, °С	-40...+70
Температура хранения и транспортирования, °С	-40...+50
Срок эксплуатации, лет	10
Срок гарантийного обслуживания, год	2
Средняя наработка на отказ, ч	50 000
Масса, кг, не более	0,5
Возможность последовательного соединения	Есть
Возможность параллельного соединения	Есть
Тип автоматического выключателя	6 А, тип С или 10 А, тип В
Характеристики дискретного выхода	2 А при переменном напряжении 250 В и $\cos\phi > 0,4$ 2 А при постоянном напряжении не более 24 В

КОМПЛЕКТНОСТЬ ПОСТАВКИ БП15, БП30, БП60

- Прибор
- Фиксатор
- Паспорт / Гарантийный талон
- Руководство по эксплуатации
- Результаты индивидуальных стендовых испытаний

ОБОЗНАЧЕНИЕ ПРИ ЗАКАЗЕ БП15, БП30, БП60

ОВЕН БП60К-24

Мощность: 60 – 60 В	
Исполнение: К – контроллерный	
Номинальное выходное напряжение: 24 – 24 В	

ОВЕН БП15, БП30, БП60

Блоки питания для промышленной автоматики



Д2

Д3

Д4



ТУ 4354-005-46526536-2006

Декларация о соответствии ТР Таможенного союза

Сертификат промышленной безопасности на основании ЭПБ

ТЕХНИЧЕСКИЕ ХАРАКТЕРИСТИКИ

Параметр	Значение
Входное напряжение:	
– переменного тока	90...264 В
– постоянного тока	110...370 В
Частота входного переменного напряжения	47...63 Гц
Коррекция выходного напряжения	22...26 В
Нестабильность выходного напряжения при изменении напряжения питания	±0,2 %
Нестабильность выходного напряжения при изменении тока нагрузки от 0,1 I _{max} до I _{max}	±0,25 %
Электрическая прочность изоляции:	
– вход – выход (действующее значение)	3 кВ
– вход – корпус (действующее значение)	1,5 кВ
Коэффициент полезного действия	Не менее 85 %
Степень защиты корпуса (со стороны передней панели)	IP20
Температура окружающего воздуха	-20...+50 °С

ОБОЗНАЧЕНИЕ ПРИ ЗАКАЗЕ БП15, БП30, БП60

БП X Б-X-X
Модификация (выходная мощность) / Тип корпуса (DIN-реечный) и размеры
15 – 15 Вт / **Д2** – 36×90×58 мм

30 – 30 Вт / **Д3** – 54×90×58 мм

60 – 60 Вт / **Д4** – 72×90×58 мм

Номинальное выходное напряжение:
5, 9, 12, 15, 24, 36, 48, 60 В

РЕКОМЕНДУЮТСЯ К ИСПОЛЬЗОВАНИЮ

Промышленные блоки питания ОВЕН БП15, БП30, БП60 предназначены для питания стабилизированным напряжением постоянного тока широкого спектра радиоэлектронных устройств – релейной автоматики, контроллеров и т. п.

Максимальная выходная мощность: 15, 30 и 60 Вт. Каждый блок питания имеет модификации 8-ми номиналов выходного напряжения: 5, 9, 12, 15, 24, 36, 48 и 60 В.

Блоки питания БП15, БП30, БП60 выпускаются в пластиковых корпусах с креплением на DIN-рейку. Применяются для построения систем электропитания различной сложности, в том числе распределенных.

- Преобразование переменного (постоянного) напряжения в постоянное стабилизированное напряжение.
- Стабильная работа в широком диапазоне входных напряжений без снижения характеристик выходного напряжения.
- Уверенный запуск нагрузки с большими входными емкостями (панели оператора, модемы и т.п.).
- Защита от перенапряжения и импульсных помех на входе.
- Защита от перегрузки, короткого замыкания и перегрева.
- Регулировка выходного напряжения с помощью внутреннего подстроечного резистора в диапазоне ±8 % от номинального выходного напряжения с сохранением мощности.
- Индикация о наличии напряжения на выходе.

ЭЛЕКТРИЧЕСКИЕ ХАРАКТЕРИСТИКИ

Модификация прибора	Мощность, Вт	Выходное напряжение, В	Макс. выходной ток, А	Амплитуда пульсации выходного напряжения, мВ	
БП15Б-Д2-5	15	5	2,00	40	
БП15Б-Д2-9		9	1,35	60	
БП15Б-Д2-12		12	1,20	80	
БП15Б-Д2-15		15	1,00	100	
БП15Б-Д2-24		24	0,63	120	
БП15Б-Д2-36		36	0,41	150	
БП15Б-Д2-48		48	0,31	150	
БП15Б-Д2-60		60	0,25	150	
БП30Б-Д3-5		30	5	4,00	60
БП30Б-Д3-9			9	2,70	80
БП30Б-Д3-12	12		2,40	100	
БП30Б-Д3-15	15		2,00	120	
БП30Б-Д3-24	24		1,25	120	
БП30Б-Д3-36	36		0,83	150	
БП30Б-Д3-48	48		0,63	150	
БП30Б-Д3-60	60		0,50	150	
БП60Б-Д4-5	60		5	8,00	80
БП60Б-Д4-9			9	5,40	80
БП60Б-Д4-12		12	4,50	100	
БП60Б-Д4-15		15	4,00	120	
БП60Б-Д4-24		24	2,50	120	
БП60Б-Д4-36		36	1,67	150	
БП60Б-Д4-48		48	1,25	150	
БП60Б-Д4-60		60	1,00	150	

КОМПЛЕКТНОСТЬ ПОСТАВКИ БП15, БП30, БП60

- Прибор
- Фиксатор
- Паспорт / Гарантийный талон
- Руководство по эксплуатации
- Результаты индивидуальных стендовых испытаний

ОВЕН БП02, БП04, БП07, БП14

Блоки питания для датчиков



Д1

Д2

Д3

Д4



ТУ 4345-005-46526536-2007

Декларация о соответствии ТР Таможенного союза

Сертификат промышленной безопасности на основании ЭПБ

ТЕХНИЧЕСКИЕ ХАРАКТЕРИСТИКИ

Параметр	Значение
Входное напряжение:	
– переменного тока	90...264 В
– постоянного тока	110...370 В
Частота входного переменного напряжения	47...63 Гц
Коррекция выходного напряжения	22...26 В
Нестабильность выходного напряжения при изменении напряжения питания	±0,2 %
Нестабильность выходного напряжения при изменении тока нагрузки от 0,1 I _{max} до I _{max}	±0,25 %
Электрическая прочность изоляции:	
– вход – выход (действующее значение)	3 кВ
– вход – корпус (действующее значение)	1,5 кВ
Коэффициент полезного действия	Не менее 85 %
Степень защиты корпуса (со стороны передней панели)	IP20
Температура окружающего воздуха	-20...+50 °С

РЕКОМЕНДУЮТСЯ К ИСПОЛЬЗОВАНИЮ

Блоки питания ОВЕН БП02, БП04, БП07, БП14 предназначены для питания датчиков стабилизированным напряжением постоянного тока.

Максимальная выходная мощность: 2, 4, 7, 14 Вт. Каждый блок питания имеет модификации двух номиналов выходного напряжения: 24 и 36 В.

Блоки питания БП02, БП04, БП07, БП14 выпускаются в пластиковых корпусах с креплением на DIN-рейку.

- Преобразование переменного (постоянного) напряжения в постоянное стабилизированное напряжение.
- Один или несколько гальванически изолированных каналов питания датчиков.
- Стабильная работа в широком диапазоне входных напряжений без снижения характеристик выходного напряжения.
- Защита от перенапряжения и импульсных помех на входе.
- Защита от перегрузки, короткого замыкания и перегрева.
- Индикация о наличии напряжения на выходе.

ОБОЗНАЧЕНИЕ ПРИ ЗАКАЗЕ БП02, БП04, БП07, БП14

Блоки питания для датчиков одноканальные: БП02, БП04

БП X Б-Х-Х

Модификация (выходная мощность) / Тип корпуса (DIN-реечный) и размеры

02 – 2 Вт / **Д1** – 22×90×56,6 мм

04 – 4 Вт / **Д2** – 36×90×58 мм

Номинальное выходное напряжение:

24, 36 В

Блоки питания для датчиков многоканальные: БП07, БП14

БП X Б-Х-Х-Х

Модификация (выходная мощность) / Тип корпуса (DIN-реечный) и размеры

07 – 7 Вт / **Д3** – 54×90×58 мм

14 – 14 Вт / **Д4** – 72×90×58 мм

Количество каналов:

2 – 2 канала

4 – 4 канала

Номинальное выходное напряжение:

24, 36 В

ЭЛЕКТРИЧЕСКИЕ ХАРАКТЕРИСТИКИ

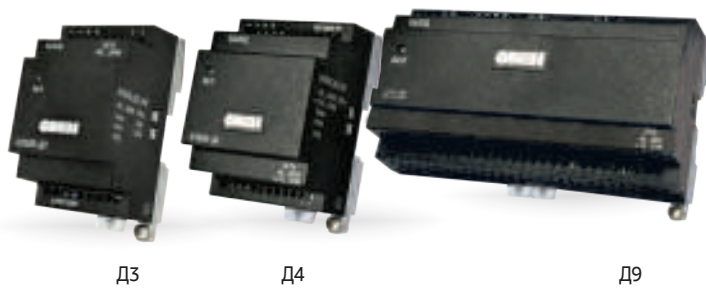
Модификация прибора	Кол-во каналов	Суммарная мощность, Вт	Мощность в канале, Вт	Выходное напряжение в канале, В	Макс. ток нагрузки в канале, А	Амплитуда пульсации выходного напряжения, мВ
БП02Б-Д1-24	1	2,5	2,5	24±3 %	0,1	120
БП04Б-Д2-24	1	4	4,0	24±2 %	0,165	100
БП04Б-Д2-36	1	4	4,0	36±2 %	0,110	100
БП07Б-Д3.2-24	2	7	3,5	24±0,48 %	145	60
БП07Б-Д3.2-36	2	7	3,5	36±0,72 %	95	60
БП14Б-Д4.2-24	2	14	7,0	24±0,48 %	290	60
БП14Б-Д4.2-36	2	14	7,0	36±0,72 %	190	60
БП14Б-Д4.4-24	4	14	3,5	24±0,48 %	145	60
БП14Б-Д4.4-36	4	14	3,5	36±0,72 %	95	60

КОМПЛЕКТНОСТЬ

- Прибор
- Фиксатор
- Паспорт / Гарантийный талон
- Руководство по эксплуатации
- Результаты индивидуальных стендовых испытаний

ОВЕН БП30-С, БП60-С, БП120-С

Блоки питания для тяжелых условий эксплуатации



Д3

Д4

Д9



Декларация о соответствии ТР Таможенного союза

РЕКОМЕНДУЮТСЯ К ИСПОЛЬЗОВАНИЮ

Блоки питания ОВЕН БП30-С, БП60-С, БП120-С предназначены для питания стабилизированным напряжением 24 В постоянного тока приборов автоматики и других радиоэлектронных устройств.

- Сохраняют стабильное выходное напряжение и 100 % выходной мощности в широком диапазоне температур: от -40 до +70 °С.
- Выдерживают перегрузку по току до 115 %.
- Имеют низкий уровень пульсаций выходного напряжения (< 0,5 % Uвых).
- Обеспечивают высокий КПД (более 85 %).
- Защищают от КЗ в цепях 24 В постоянного тока.
- Не требует дополнительного охлаждения.

Конструктивно эта линейка блоков питания ОВЕН отличается исполнением основания. Оно отлито из силуминового сплава и обеспечивает максимально эффективное отведение тепла при работе в условиях высоких температур. При этом сохраняется удобное крепление корпуса на DIN-рейку. Все компоненты схемотехники блоков питания БПх-С протестированы на устойчивую работу в условиях низких (до -40 °С) и высоких (до +70 °С) температур.

ТЕХНИЧЕСКИЕ ХАРАКТЕРИСТИКИ

Параметр	Значение
Входное напряжение:	
– переменного тока	90...264 В
– постоянного тока	110...370 В
Частота входного переменного напряжения	47...63 Гц
Коррекция выходного напряжения	22...26 В
Нестабильность выходного напряжения при изменении напряжения питания	±0,2 %
Нестабильность выходного напряжения при изменении тока нагрузки от 0,1 I _{max} до I _{max}	±0,25 %
Электрическая прочность изоляции:	
– вход – выход (действующее значение)	3 кВ
– вход – корпус (действующее значение)	1,5 кВ
Коэффициент полезного действия	Не менее 85 %
Степень защиты корпуса (со стороны передней панели)	IP20
Температура окружающего воздуха	-40...+70 °С

Основные функции

- Преобразование переменного (постоянного) напряжения в постоянное стабилизированное напряжение.
- Стабильная работа в широком диапазоне входных напряжений без снижения характеристик выходного напряжения.
- Успешный запуск нагрузки с большими входными емкостями (панели оператора, модемы и т.д.).
- Защита от перенапряжения и импульсных помех на входе.
- Защита от перегрузки, короткого замыкания и перегрева.
- Регулировка выходного напряжения с помощью внутреннего подстроечного резистора в диапазоне ±8 % от номинального выходного напряжения с сохранением мощности.
- Индикация о наличии напряжения на выходе.

ЭЛЕКТРИЧЕСКИЕ ХАРАКТЕРИСТИКИ

Модификация прибора	Мощность, Вт	Выходное напряжение, В	Макс. выходной ток, А	Амплитуда пульсации выходного напряжения, мВ
БП30Б-Д3-24С	30	24	1,25	120
БП60Б-Д4-24С	60	24	2,5	120
БП60Б-Д4-48С	60	48	1,25	120
БП60Б-Д4-60С	60	60	1	120
БП120Б-Д9-24С	120	24	5	120

КОМПЛЕКТНОСТЬ ПОСТАВКИ

- Прибор
- Фиксатор
- Паспорт / Гарантийный талон
- Руководство по эксплуатации
- Результаты индивидуальных стендовых испытаний

ОБОЗНАЧЕНИЕ ПРИ ЗАКАЗЕ БП30-С, БП60-С, БП120-С

БП х Б-х-24С
Модификация (выходная мощность) / Тип корпуса (DIN-реечный) и размеры
30 – 30 Вт / **Д3** – 54×90×58 мм

60 – 60 Вт / **Д4** – 72×90×58 мм

120 – 120 Вт / **Д9** – 157×90×58 мм

Номинальное выходное напряжение:
24 В
С – исполнение для тяжелых условий эксплуатации (температурный диапазон: -40...+70 °С)

ОВЕН ИБП60

Источник бесперебойного питания



Д9



Декларация о соответствии ТР Таможенного союза

ТЕХНИЧЕСКИЕ ХАРАКТЕРИСТИКИ

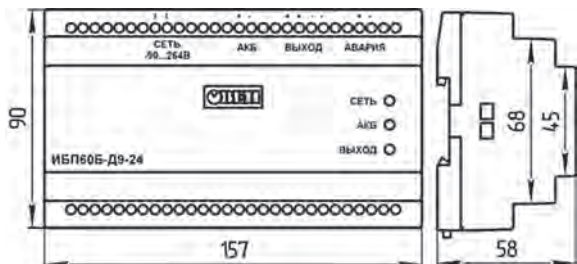
Входное напряжение, В: – переменного тока – постоянного тока	от 90 до 264 от 110 до 370
Частота входного напряжения, Гц	от 47 до 63
Ток потребления от сети, А, не более	1,5
Мощность потребления от сети, ВА, не более	130
Выходное напряжение, В – при работе от сети – при работе от АКБ	от 25 до 27,6 от 19 до 27,2
Максимальный ток нагрузки, А	2
Максимальная ёмкость нагрузки, не более, мкФ	2200
Амплитуда пульсации выходного напряжения при питании от сети, мВ, не более	120
Ток срабатывания защиты, А	от 2,1 до 2,4
Количество АКБ	2*
Ток заряда АКБ, А, не более	0,5
Напряжение заряда АКБ, В, не более	27,6
Номинальная ёмкость АКБ, А*ч	от 7,0 до 12,0
Номинальное напряжение АКБ, В	12
Напряжение отключения АКБ, В	от 20,4 до 21,4
Напряжение коммутации ключа, В, не более	30
Ток коммутации ключа, мА, не более	50
Габаритные размеры (Ш × В × Г), мм, не более	157 × 90 × 58
Степень защиты корпуса	IP20
Масса, кг, не более	

* АКБ в комплект поставки не входят

Условия эксплуатации

Температура окружающего воздуха	-20+50 °С (без АКБ)
Атмосферное давление	86...106,7 кПа
Относительная влажность воздуха (при +30 °С и ниже без конденсации влаги)	Не более 80 %

ГАБАРИТНЫЕ РАЗМЕРЫ



Предназначен для использования в качестве резервированного источника вторичного питания при работе от сети и от двух последовательно соединенных герметизированных свинцово-кислотных аккумуляторов.

Функциональные возможности:

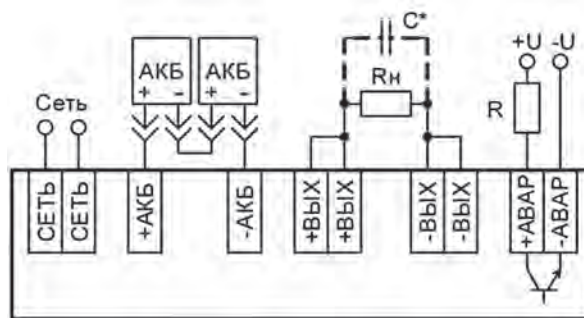
- резервированное питание автоматики;
- фильтрация радиопомех при работе от сети 220 В;
- автоматическая подзарядка аккумуляторов;
- встроенный транзисторный ключ для сигнализации об аварии;
- защита от короткого замыкания, неверной полярности подключения АКБ, глубокого разряда АКБ.

РЕЖИМЫ ИНДИКАЦИИ И СИГНАЛИЗАЦИИ

Событие	Индикаторы			Ключ «АВАРИЯ»
	«СЕТЬ»	«АКБ»	«ВЫХОД»	
Сеть есть АКБ отсутствует	+	-	«+»	-
Сеть есть Переполюсовка АКБ	+	+/- 2*1 Гц	+	-
Сеть есть АКБ не заряжена	+	+/- 0,2 Гц	+	+
Сеть есть АКБ заряжена	+	+	+	+
Сеть есть, АКБ заряжена, перегрузка или КЗ по выходу	+	+	+/- 1 Гц	-
Сеть отсутствует АКБ заряжена	-	+	+	-
Сеть отсутствует Разряд АКБ более 70%	-	+/- 0,2 Гц	+	-
Сеть отсутствует Глубокая разрядка	-	+/- 1 Гц	-	-

«+» – включен;
«-» – выключен;
«+/- 1Гц» – включается с частотой 1 Гц;
«+/- 2*1Гц» – двукратно включается с частотой 1 Гц

СХЕМА ПОДКЛЮЧЕНИЯ



ОБОЗНАЧЕНИЕ ПРИ ЗАКАЗЕ

ИБП60

ОВЕН БУСТ

Блок управления симисторами и тиристорами для активной нагрузки, включенной в «звезду»



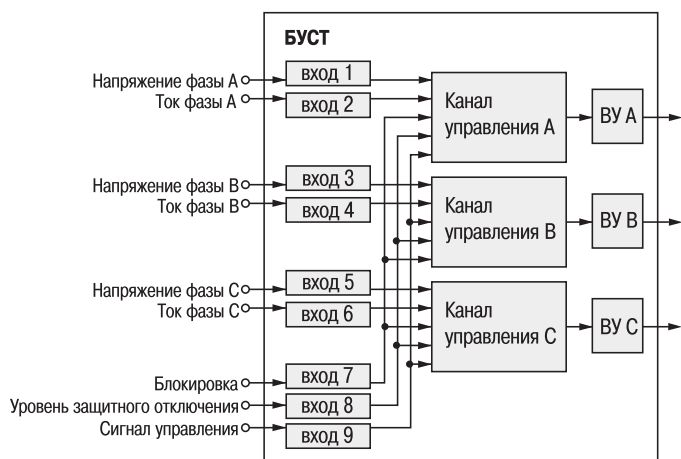
CEAS ТУ 4389-002-46526536-02
Декларация о соответствии ТР Таможенного союза

РЕКОМЕНДУЕТСЯ К ИСПОЛЬЗОВАНИЮ

Для управления симисторами или тиристорами, работающими с активной нагрузкой (включенной в «звезду»): нагревательными элементами печей, инфракрасными лампами и др. БУСТ рекомендуется использовать для регулирования мощности совместно с ПИД-регуляторами ОВЕН ТРМ101, ТРМ10, ТРМ151.

- Автоматическое регулирование мощности активной нагрузки с помощью сигналов управления 0(4)...20 мА, 0...5 мА, 0...10 В, поступающих от регулятора (например, ОВЕН ТРМ101, ТРМ10, ТРМ151).
- Ручное регулирование мощности с помощью внешнего переменного резистора 10 кОм.
- Два метода управления симисторами или тиристорами, в зависимости от инерционности нагрузки и уровня помех в сети.
- Защита силовых тиристоров или симисторов при коротком замыкании или превышении номинального тока в нагрузке (с использованием внешних трансформаторов тока).
- Плавный выход на заданный уровень мощности для предотвращения резких перегрузок питающей сети.
- Светодиодная индикация уровня мощности (10 уровней от 0 до 100 %).
- Возможность внешней блокировки управления нагрузкой.
- Работа с одно-, двух- и трехфазной нагрузкой.

ФУНКЦИОНАЛЬНАЯ СХЕМА ПРИБОРА



Три канала для управления одно-, двух- или трехфазной нагрузкой

Прибор имеет три идентичных канала управления тиристорами или симисторами. Каждый канал соответствует одной из фаз. При управлении однофазной или двухфазной нагрузкой используется один или два первых канала.

Входы

Всего в приборе 9 входов. Каждый канал управления имеет 2 входа для контроля:

- перехода напряжения фазы через 0 (используется для внутренней синхронизации устройства обработки сигналов);
- тока фазы (используется для защитного отключения).

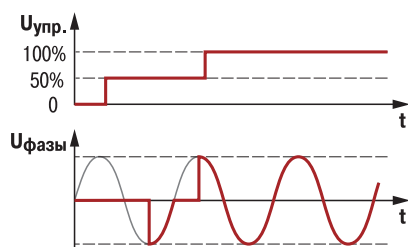
Кроме того, БУСТ имеет 3 входа, общих для всех трех каналов:

- управляющий вход;
- вход блокировки;
- вход для задания уровня защитного отключения.

Выбор метода управления в зависимости от инерционности нагрузки

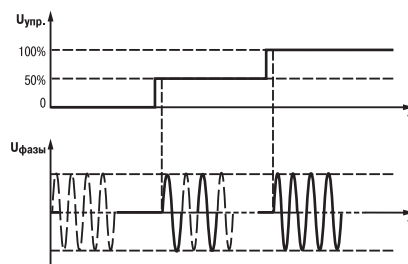
Для регулирования мощности на нагрузке прибор позволяет формировать управляющие тиристорами или симисторами сигналы двумя методами: фазовым или по числу полупериодов. Выбор метода управления зависит от инерционности и характера нагрузки.

При фазовом методе в зависимости от величины сигнала на входе БУСТА меняется угол открытия симистора или тиристора. Прибор обеспечивает 256 уровней изменения угла открытия полупроводников на один полупериод, что позволяет плавно изменять напряжение на нагрузке. Фазовый метод используется для управления малоинерционными объектами, быстро реагирующими на изменение напряжения на нагревателе, а также при управлении освещением. Однако такой метод управления не может защитить питающую сеть от помех, так как переключение полупроводниковых элементов происходит не при нулевом значении сетевого напряжения.



Фазовый метод управления

Метод управления по числу полупериодов позволяет значительно уменьшить уровень помех в электросети за счет включения и отключения нагрузки в момент перехода сетевого напряжения через нуль. Однако период следования управляющих сигналов с БУСТА составляет 256 целых полупериодов колебаний сетевого напряжения, или 2,56 с, поэтому этот метод применим только для инерционных нагрузок. Количество полупериодов на выходе БУСТА, а значит мощность на нагрузке, зависит от величины сигнала на входе БУСТА: при максимальном уровне сигнала (100 %) на нагрузку подаются все 256 полупериодов, при 50 % — 128, при минимальном уровне полупроводниковые элементы закрыты и на нагрузку напряжение не поступает.



Метод, при котором управляющий сигнал определяет число пропускаемых в нагрузку целых полупериодов, от 0 до 256

Защита симисторов и тиристорov. Аварийное отключение

БУСТ обеспечивает защиту силовых тиристорov или симисторов при превышении номинального тока в нагрузке. Для этого последовательно с нагрузкой на каждой фазе устанавливается трансформатор тока, вторичная обмотка которого подключается ко входу устройства контроля тока. Уровень защитного отключения задается пользователем при помощи внешнего переменного резистора номиналом 100 кОм.

При превышении заданного порога происходит аварийное отключение, при котором управление блокируется и светодиоды, индицирующие уровень управляющего сигнала, начинают мигать. Снятие аварийного состояния происходит при выключении питания прибора.

Режим выхода на уставку

Прибор может обеспечивать либо плавный выход на заданный уровень мощности, либо мгновенный при включении питания или скачкообразном изменении управляющего сигнала. Плавный выход не вызывает резких перегрузок питающей сети при значительных мощностях нагрузки. Время выхода на максимальный уровень составляет примерно 5 секунд. Для работы этой функции необходимо, чтобы переключатель S2 был снят. В противном случае выход на уставку будет мгновенным.

Управляющий сигнал для регулирования мощности активной нагрузки

БУСТ может применяться для автоматического регулирования мощности активной нагрузки. Для этого на управляющий вход БУСТА подаются выходные сигналы регулятора (например, ТРМ101):

- напряжения 0...10 В;
- тока 0...20 мА, 4...20 мА или 0...5 мА.

С помощью БУСТА можно вручную управлять симисторами или тиристорами. Для этого к управляющему входу нужно подключить внешний переменный резистор 10 кОм.

Выходы. Управление нагрузкой

Выходным устройством каждого канала является импульсный трансформатор с двумя вторичными обмотками. Это позволяет подключать к каждому каналу прибора либо симистор, либо два встречно включенных тиристора с током управления в импульсном режиме до 300 мА.

Блокировка управления

Прибор имеет функцию блокировки, позволяющую организовать аварийное или технологическое отключение нагрузки. На вход прибора «блокировка» подается внешний сигнал с одного из устройств: ТТЛ-уровня, «сухого» контакта (кнопки, тумблера, геркона или реле), транзистора п-р-п-типа. При снятии сигнала блокировки прибор плавно возвращается на заданный уровень мощности.

ЭЛЕМЕНТЫ ИНДИКАЦИИ И УПРАВЛЕНИЯ

Переключатель	Назначение	Установлена	Снята
S1	Метод регулирования	По числу полупериодов	Фазовый
S2	Скорость выхода на уставку	Мгновенная (0 сек.)	Плавная (5 сек.)
S3	Режим работы	Работа	Установка уровня
S4	Фаза «В»	Используется	Не используется
S5	Фаза «С»	Используется	Не используется
S6	Вход управления	4...20 мА	Все остальные

БУСТ имеет на печатной плате линейку из 10 светодиодов, которая дискретно показывает уровень мощности: каждый светящийся светодиод соответствует 10 % максимальной мощности.

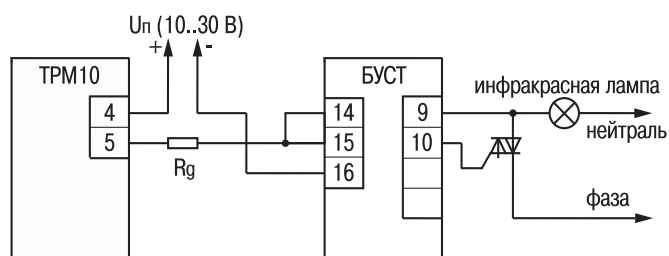


Для задания параметров работы служат переключатели S1...S6, также установленные на печатной плате.

ТЕХНИЧЕСКИЕ ХАРАКТЕРИСТИКИ

Наименование	Значение
Напряжение питания	220 В 50 Гц
Допустимое отклонение номин. напряжения	-15...+10 %
Входы	
Входы управления	внешний переменный резистор, 0...10 В, 0...5 мА, 0...20 мА, 4...20 мА
Макс. допустимый преобразованный трансформатором ток нагрузки на входах контроля	2 А
Напряжение низкого уровня на входе «блокировка»	0...+0,4 В
Напряжение высокого уровня на входе «блокировка»	+2,4...+5 В
Выходы	
Максимальный импульсный ток управления	не более 600 мА
Амплитуда управляющих импульсов	5 В
Метод управления тиристорами или симисторами	фазовый или по числу полупериодов
Число используемых фаз	1...3
Корпус	
Тип корпуса	H1
Габаритные размеры корпуса	105x145x55 мм
Степень защиты корпуса	IP20

ПРИМЕР ПОДКЛЮЧЕНИЯ ТРМ10 К БУСТУ



БУСТ может преобразовывать аналоговый сигнал в ФИМ-сигнал, что позволяет использовать его совместно с приборами ОВЕН, имеющими на выходе ЦАП «параметр–ток 4...20 мА». Например, для управления яркостью свечения инфракрасной лампы при сушке краски.

УСЛОВИЯ ЭКСПЛУАТАЦИИ

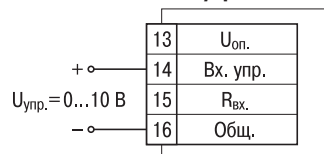
- Температура окружающего воздуха: +5...+50 °С.
- Атмосферное давление: 84...106,7 кПа.
- Отн. влажность воздуха (при +35 °С) – не более 85 %.

КОМПЛЕКТНОСТЬ

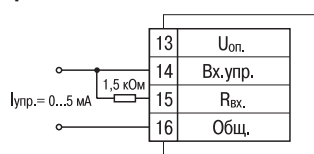
- Прибор
- Паспорт / Гарантийный талон
- Руководство по эксплуатации

СХЕМЫ ПОДКЛЮЧЕНИЯ

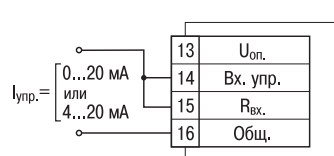
Схемы подключения управляющих устройств



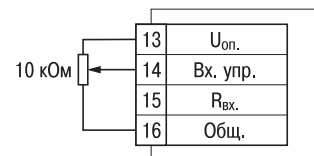
Напряжение 0...10 В



Ток 0...5 мА



Ток 0...20 мА или 4...20 мА

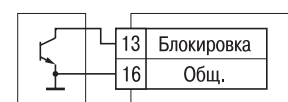


Переменный резистор 10 кОм

Схемы подключения источников «блокировки»



Устройство, имеющее на выходе сигнал TTL-уровня

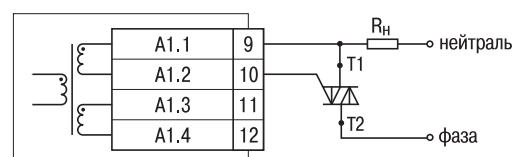


Транзистор p–p–n-типа с открытым коллектором

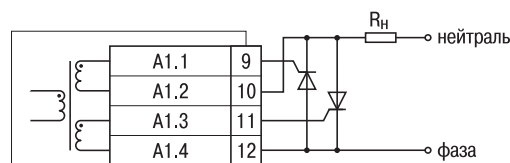


Кнопки, тумблеры, герконы, реле

Схемы подключения нагрузки



Симистор



Два встречно включенных тиристора

ОБОЗНАЧЕНИЕ ПРИ ЗАКАЗЕ

БУСТ

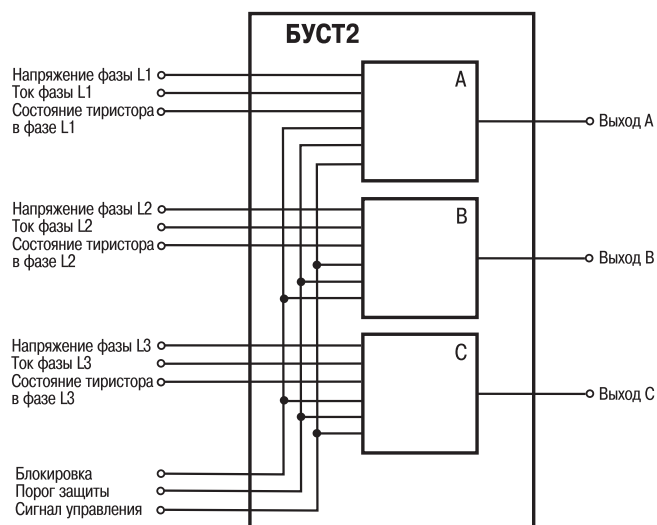
ОВЕН БУСТ2

Блок управления симисторами и тиристорами



ТУ 4389-003-46526536-2008
Декларация о соответствии ТР Таможенного союза

ФУНКЦИОНАЛЬНАЯ СХЕМА ПРИБОРА



Каждый канал управления состоит из устройства контроля перехода напряжения фазы через ноль, устройства контроля состояния тиристора, устройства контроля тока фазы, устройства обработки сигнала, формирователя импульсов однополярного тока управления.

РЕКОМЕНДУЕТСЯ К ИСПОЛЬЗОВАНИЮ

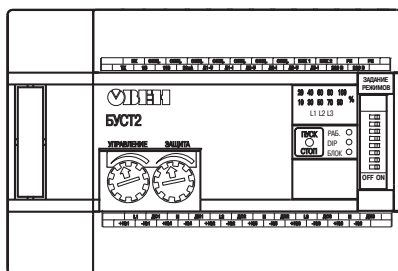
Для управления симисторами или тиристорами, работающими с активной или активно-индуктивной нагрузкой: нагревательными элементами печей, инфракрасными лампами, трансформаторами, двигателями и др.

- Автоматическое регулирование мощности активной нагрузки с помощью сигналов управления 0(4)...20 мА, 0...10 В, 0...1 В, поступающих от регулятора.
- Ручное регулирование мощности с помощью встроенного потенциометра.
- Управление нагрузкой, включенной «звездой» и «треугольником».
- Управление активной и активно-индуктивной нагрузкой ($\cos \varphi > 0,4$).
- Управление мощными симисторами и тиристорами с токами управления до 1,5 А.
- Два метода управления симисторами или тиристорами, в зависимости от инерционности нагрузки и уровня помех в сети.
- Защита силовых тиристорov или симисторов при возникновении аварийных ситуаций: от короткого замыкания или превышения номинального тока в нагрузке (с использованием внешних датчиков тока).
- Переключение режимов:
 - Плавный выход на заданный уровень мощности для предотвращения резких перегрузок питающей сети или защиты нагревателей.
 - Мгновенный выход на заданный уровень мощности для управления низко-инерционными нагрузками.
- Светодиодная индикация уровня мощности (10 уровней от 0 до 100 %).
- Возможность внешней блокировки управления нагрузкой.
- Работа с одно-, двух- и трехфазной нагрузкой.

ОСНОВНЫЕ ОСОБЕННОСТИ

- Управление активными и активно-индуктивными нагрузками.
- Управление нагрузками, включенными по схемам «звезда с нейтралью», «звезда без нейтрали», «разомкнутый треугольник», «замкнутый треугольник».
- Возможность управления симисторами и тиристорами с токами управления до 1,5 А.
- Улучшенная помехоустойчивость. Приборы новой линейки соответствуют ГОСТ Р 51522 по устойчивости к помехам. Критерий качества функционирования А.
- Встроенные потенциометры для ручного управления.
- Монтаж на DIN-рейку.

ЭЛЕМЕНТЫ ИНДИКАЦИИ И УПРАВЛЕНИЯ

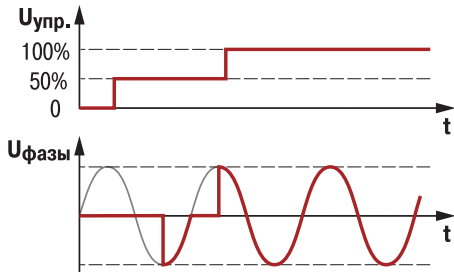


Разряд DIP-переключателя	Наименование функции	Режим работы при положении DIP-переключателя	
		<OFF>	<ON>
1	способ управления работой блока	местное	удаленное
2	метод управления мощностью в нагрузке	целочисленный	фазовый
3	максимальная скорость изменения выходной величины	20...25% от шкалы выходного сигнала в 1 сек	1000...1200% от шкалы выходного сигнала в 1 сек
4	схема включения нагрузки	схема типа 2	схема типа 1
5	диапазон (шкала) вторичного сигнала от датчиков тока	0...20 мА	0...1 В
6	скважность импульсов тока для управления тиристорами	5,5	2,2
7	вид входного сигнала управления	ток	напряжение
8	диапазон (шкала) для входного сигнала управления	0...10 В (4...20 мА)	0...1 В (0...20 мА)

ВЫБОР МЕТОДА УПРАВЛЕНИЯ

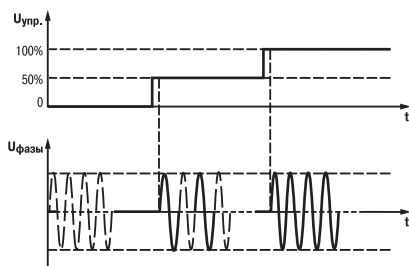
Выбор метода управления в зависимости от инерционности нагрузки

Для регулирования мощности на нагрузке прибор позволяет формировать управляющие тиристорами или симисторами сигналы двумя методами: фазовым или по числу полупериодов. Выбор метода управления зависит от инерционности и характера нагрузки.



Фазовый метод управления

При фазовом методе в зависимости от величины сигнала на входе БУСТ2 меняется угол открытия симистора или тиристора. Прибор обеспечивает 256 уровней изменения угла открытия полупроводников на один полупериод, что позволяет плавно изменять напряжение на нагрузке. Фазовый метод используется для управления малоинерционными объектами, быстро реагирующими на изменение напряжения на нагревателе, а также при управлении освещением. Однако такой метод управления не может защитить питающую сеть от помех, так как переключение полупроводниковых элементов происходит не при нулевом значении сетевого напряжения.



Метод, при котором управляющий сигнал определяет число пропускаемых в нагрузку целых полупериодов, от 0 до 256

Метод управления по числу полупериодов позволяет значительно уменьшить уровень помех в электросети за счет включения и отключения нагрузки в момент перехода сетевого напряжения через нуль. Однако период следования управляющих сигналов с БУСТ2 составляет 256 целых полупериодов колебаний сетевого напряжения, или 2,56 с, поэтому этот метод применим только для инерционных нагрузок. Количество полупериодов на выходе БУСТ2, а значит мощность на нагрузке, зависит от величины сигнала на входе БУСТ2: при максимальном уровне сигнала (100 %) на нагрузку подаются все 256 полупериодов, при 50 % — 128, при минимальном уровне полупроводниковые элементы закрыты и на нагрузку напряжение не поступает.

Защита симисторов и тиристорov. Аварийное отключение

БУСТ2 может осуществить защитное отключение нагрузки (если задействована данная функция) при превышении установленной при помощи регулятора «Защита» величины тока в силовых цепях. Ко входу устройства контроля тока подключается выход датчика тока нагрузки соответствующей фазы. Сигнал на потенциальных входах защиты по току должен находиться в диапазоне 0...1 В постоянного или переменного тока. На токовых входах защиты по току сигнал должен находиться в диапазоне 0(4)...20 мА постоянного или переменного тока. При превышении порога защиты, задаваемого регулятором «Защита», блок переходит в режим «Авария».

Режим выхода на уставку

Прибор может обеспечивать либо плавный выход на заданный уровень мощности, либо мгновенный при включении питания или скачкообразном изменении управляющего сигнала. Плавный выход не вызывает резких перегрузок питающей сети при значительных мощностях нагрузки. Время выхода на максимальный уровень составляет примерно 5 секунд.

Управляющий сигнал для регулирования мощности активной нагрузки

БУСТ2 может применяться для автоматического регулирования мощности нагрузки. Для этого на управляющий вход БУСТ2 подают выходной сигнал регулятора (например, ТРМ101):

- напряжения 0...10 В, 0...1 В;
- тока 0...20 мА, 4...20 мА.

С помощью БУСТ2 можно вручную управлять симисторами или тиристорами. Для этого предназначен встроенный потенциометр.

Выходы. Управление нагрузкой

Выходным устройством каждого канала является импульсный трансформатор с двумя вторичными обмотками. Это позволяет подключать к каждому каналу прибора либо симистор, либо два встречно включенных тиристора с током управления в импульсном режиме до 1,5 А.

ТЕХНИЧЕСКИЕ ХАРАКТЕРИСТИКИ

Наименование	Значение
Питание	
Напряжение питания	220 В
Частота	50 Гц
Допустимое отклонение напряжения питания от номинала	-15...+10%
Потребляемая мощность, не более	4 ВА
Входы	
Входы управления/входное сопротивление	0...1 В/47 кОм, 0...10 В/47 кОм, 0...20 мА/50 Ом, 4...20 мА/50 Ом
Напряжение низкого уровня на входе «Блокировка»	0...0,4 В
Напряжение высокого уровня на входе «Блокировка»	2,4...5 В
Выходы	
Импульсный ток управления, не менее	0,5 либо 1,5, в зависимости от настроек блока А
Характеристики регулятора	
Метод управления тиристорами или симисторами	фазовый или по числу полупериодов
Число используемых фаз	1...3
Схемы включения нагрузки	звезда с нейтралью; звезда без нейтрали; замкнутый треугольник; разомкнутый треугольник
Допустимые характеристики нагрузки	резистивная, резистивно-индуктивная ($\cos \varphi > 0,4$)
Характеристики корпуса	
Степень защиты корпуса	IP20
Габаритные размеры корпуса	(140x94x75)±1 мм
Масса блока, не более	1 кг
Рабочие температуры	-20...+50 °С

УСЛОВИЯ ЭКСПЛУАТАЦИИ

- Температура окружающего воздуха: +5...+50 °С.
- Атмосферное давление: 84...106,7 кПа.
- Отн. влажность воздуха (при +35 °С) – не более 85 %.

СХЕМЫ ПОДКЛЮЧЕНИЯ

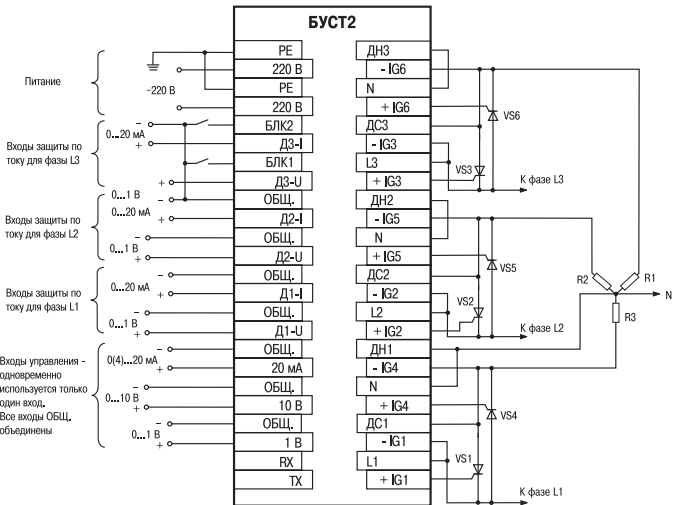


Схема соединения для типа подключения нагрузки «звезда с нейтралью»

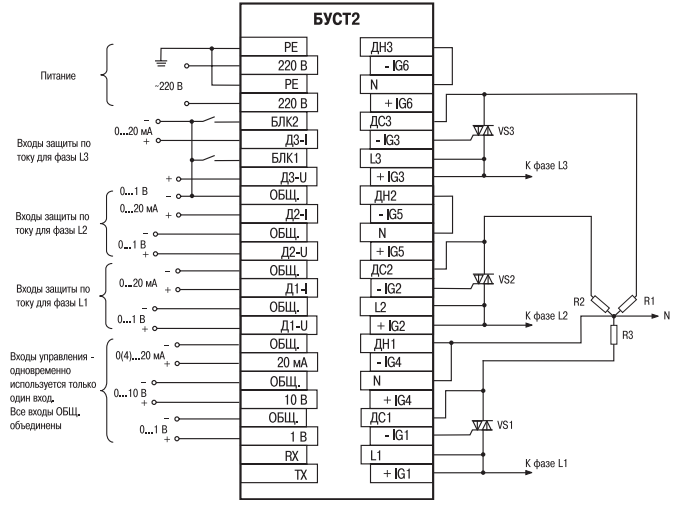


Схема соединения для типа подключения нагрузки «звезда с нейтралью и симисторами»

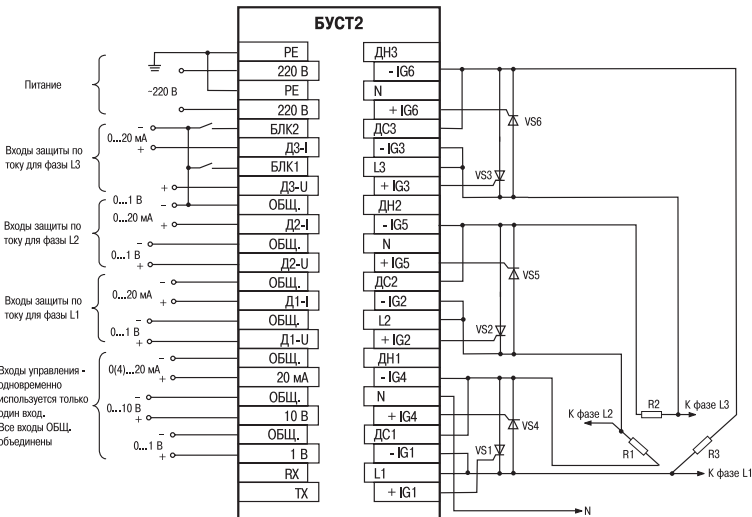


Схема соединения для типа подключения нагрузки «разомкнутый треугольник»

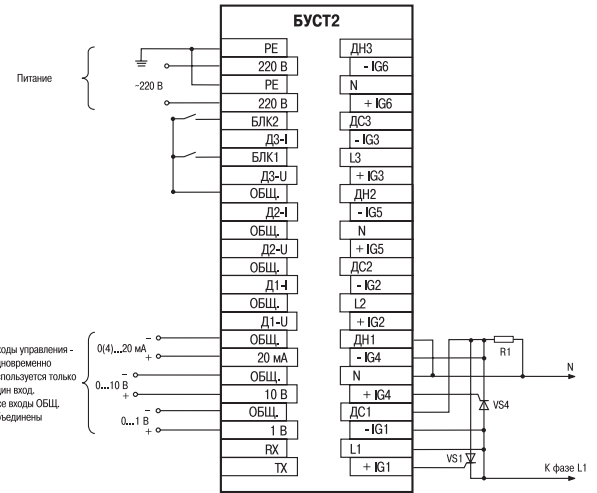


Схема соединения для типа подключения нагрузки «одна фаза, 220 В»

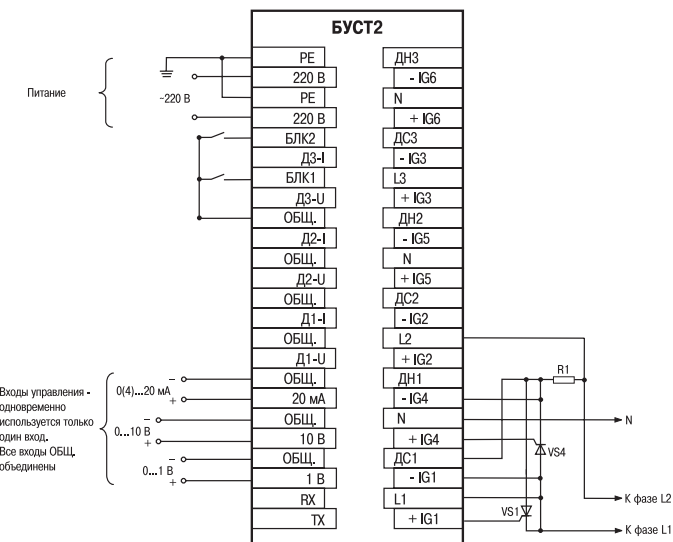


Схема соединения для типа подключения нагрузки «одна фаза, 380 В»

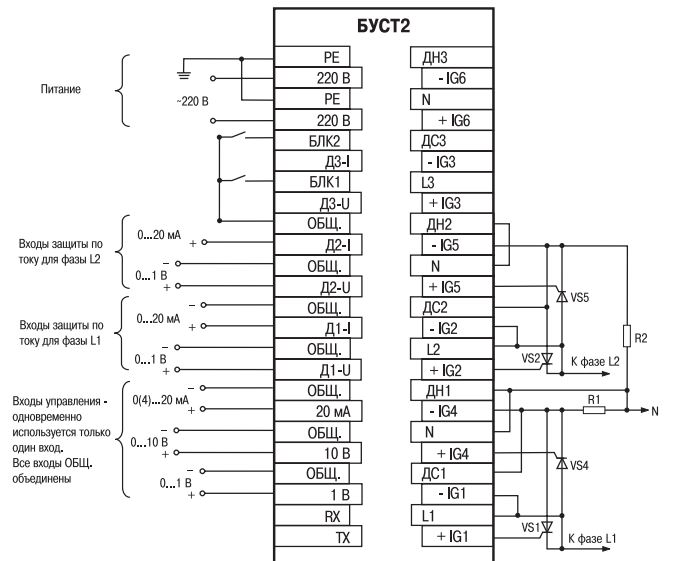


Схема соединения для типа подключения нагрузки «две фазы, 220 В»

СХЕМЫ ПОДКЛЮЧЕНИЯ

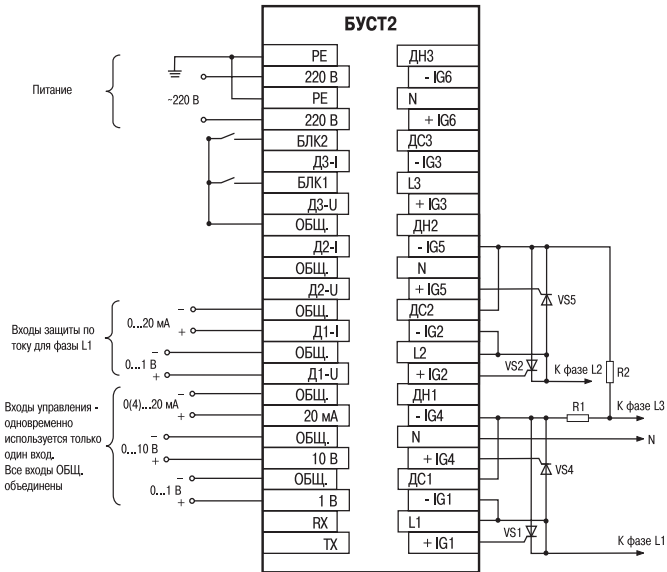


Схема соединения для типа подключения нагрузки «две фазы, 380 В»

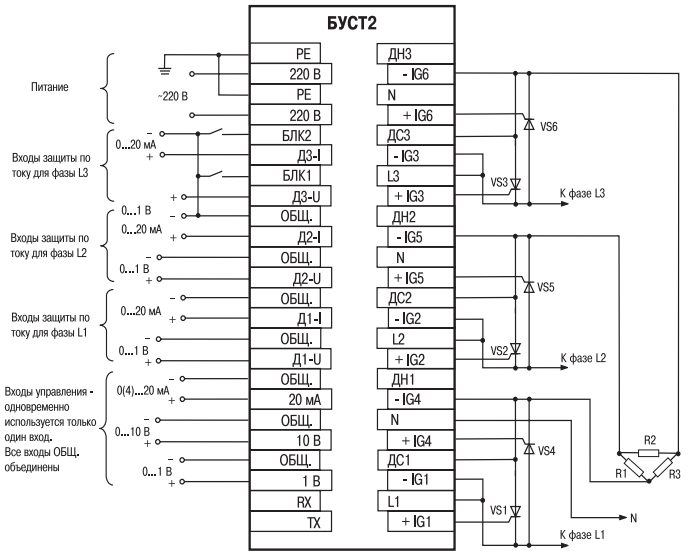


Схема соединения для типа подключения нагрузки «звезда без нейтрали»

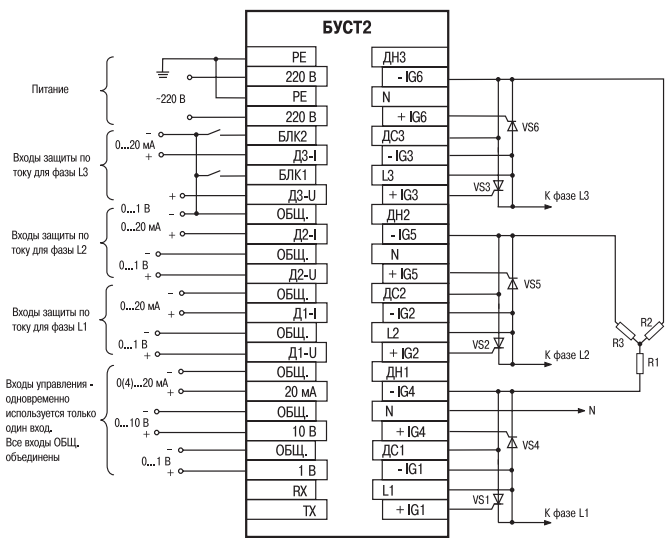


Схема соединения для типа подключения нагрузки «замкнутый треугольник»

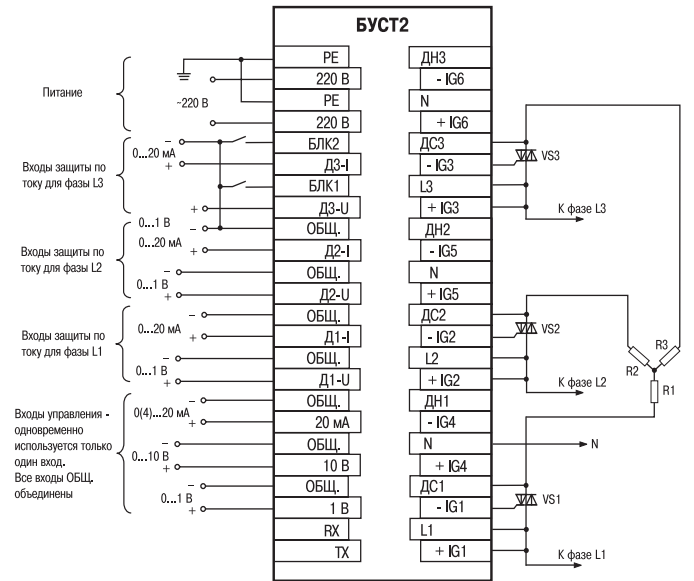


Схема соединения для типа подключения нагрузки «звезда без нейтрали» с симисторами

КОМПЛЕКТНОСТЬ

- Прибор
- Паспорт / Гарантийный талон
- Руководство по эксплуатации

ОБОЗНАЧЕНИЕ ПРИ ЗАКАЗЕ

БУСТ2

ОВЕН БКСТ1

Блок коммутации силовых симисторов и тиристоров



Д4

ТУ 4217-006-46526536-2007
Декларация о соответствии ТР Таможенного союза

ТЕХНИЧЕСКИЕ ХАРАКТЕРИСТИКИ

Наименование	Значение
Максимальное время переключения (время с момента подачи сигнала управления до коммутации всех выходных элементов)	25 мс
Постоянное напряжение, подаваемое на входы блока:	6...30 В
Вход 6...30 В	5,5...6,5 В
Вход «Т»	
Максимальный ток во входной цепи	50 мА
Электрическая прочность изоляции между входом и любым из выходов, не менее	2 кВ
Электрическая прочность изоляции между выходами, не менее	2 кВ
Напряжение в коммутируемой цепи	110...380 В
Степень защиты корпуса	IP20
Габаритные размеры блока	72x90x58 мм
Масса блока, не более	0,25 кг

УСЛОВИЯ ЭКСПЛУАТАЦИИ

- Температура окружающего воздуха: 0...+70 °С.
- Атмосферное давление: 84...106,7 кПа.
- Относительная влажность воздуха (при 25 °С и ниже без конденсации влаги) – не более 80 %.

ПЕРЕЧЕНЬ ПРИБОРОВ ОВЕН, С КОТОРЫМИ РАБОТАЕТ БКСТ1

Блок функционирует под управлением следующих приборов ОВЕН:

- в варианте исполнения выхода типа «Т»: ТРМ201, ТРМ202, ТРМ101, ТРМ210, ТРМ138, ТРМ148, ТРМ138В, ТРМ 151, ТРМ1, 2ТРМ1, ТРМ10, ТРМ12, МВУ8, МР1, МДВВ, ТРМ251;
- в варианте исполнения выхода типа «К» или «Р»: ТРМ1, 2ТРМ1, ТРМ10, ТРМ12, ТРМ201, ТРМ202, ТРМ101, ТРМ210, ТРМ501, ТРМ502, УКТ38, ТРМ138, ТРМ148, ТРМ151, МПР51, ТРМ133, ТРМ974, ТРМ961, УТ1-РiС, УТ24, СИ8, САУ-М2, САУ-М6, САУ-М7Е, САУ-МП, ПКП1, ПЛК100, ПЛК150, ПЛК154, МВУ8, МР1, МДВВ, ТРМ251.

Управление блоком возможно управляющими системами других производителей при соответствующих входам БКСТ1 параметрах управления.

Блок БКСТ1 преобразует выходной сигнал регулятора для управления симисторами или тиристорами, работающими с активной нагрузкой (главным образом, ТЭНами). Предназначен для совместной работы с приборами ОВЕН, имеющими выходы «К», «Р», «Т» (или другими управляющими системами с аналогичными параметрами). Позволяет регулятору, не имеющему выхода «С3», управлять трехфазной нагрузкой.

- Преобразование управляющего сигнала от регулятора (например: ТРМ251, ТРМ202, ТРМ101 и т.п.) в сигнал управления внешними силовыми симисторами или тиристорами.
- Работа с различными выходными сигналами регуляторов:
 - 6...30 В (выход «К» или «Р» регулятора ОВЕН с внешним источником питания);
 - 5,0...6,5 В (выход «Т» регулятора ОВЕН).
- Обеспечивает управление методом ШИМ.
- Коммутация активной нагрузки (например, ТЭНов) при помощи внешних тиристоров или симисторов:
 - в трехфазной цепи, нагрузка включается по схеме «звезда» или «треугольник»;
 - в однофазной цепи.
- Контроль перехода напряжения через ноль.
- Защита силовых тиристоров или симисторов от импульсных помех.
- Встроенные согласующие резисторы.

ПОДДЕРЖИВАЕМЫЕ СИМИСТОРЫ И ТИРИСТОРЫ

Название	Выходной ток, А	Название	Выходной ток, А
Зарубежные симисторы		Отечественные симисторы	
ВТА204-800В	4	ТС152-100	100
ВТ134-600D	4	ТС152-125	125
ВТА208-800В	8	ТС152-160	160
ВТ137-600D	8	Зарубежные тиристоры	
MAC210	10	ВТ258-800R	8
ВТА212-800В	12	ВТ151S-800R	12
ВТА216-800В	16	25TTS-12	16
ВТВ24-600BRG	24	ВТ152B-800R	20
ВТА140-600	25	ВТ145-800R	25
ВТА225-800В	25	IRKT105/10	105
ВТА41-600	40	IRKT162/12	160
5STP03x6500	350	IRKT250/08	250
5STB12N8500	1200	MC0500-12io1	880
5STB18U6500	1580	Отечественные тиристоры	
5STPM6500	1800	T106	12
5STB18N4200	1920	T112	16
5STB24Q2800	2630	T122	32
5STP34N5200	3600	T132	63
5STP38Q4200	4275	T123	320
5STP45N2800	5080	T143	800
5STP50Q1800	6100	T573	2000

КОМПЛЕКТНОСТЬ

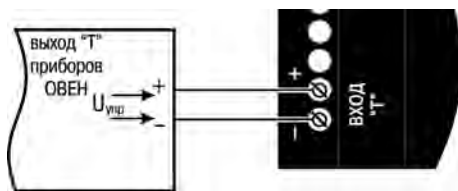
- Прибор
- Паспорт / Гарантийный талон
- Руководство по эксплуатации

ОБОЗНАЧЕНИЕ ПРИ ЗАКАЗЕ

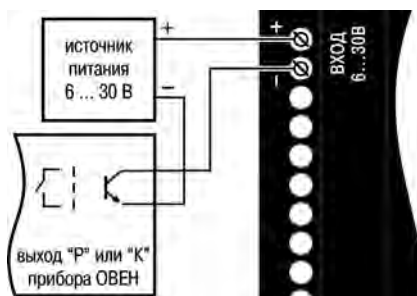
БКСТ1

СХЕМЫ ПОДКЛЮЧЕНИЯ

Схемы подключения БКСТ1 к управляющему выходу приборов ОВЕН

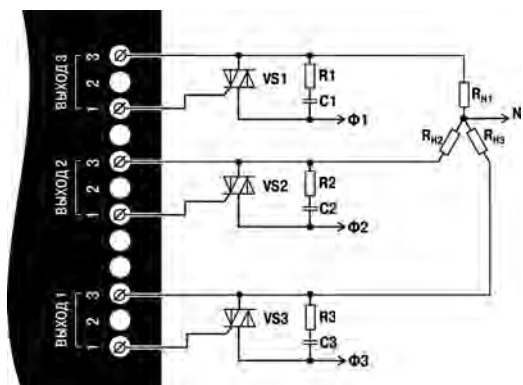


подключение к выходу «Т»

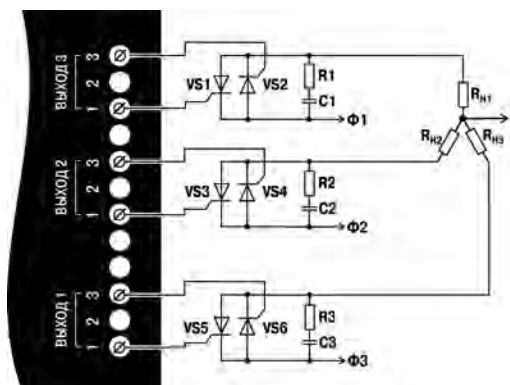


подключение к выходу «К» или «Р»

Схемы подключения трехфазной нагрузки по схеме «звезда»

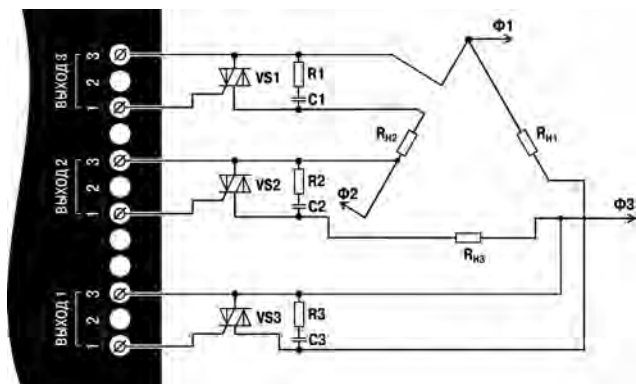


с использованием симисторов

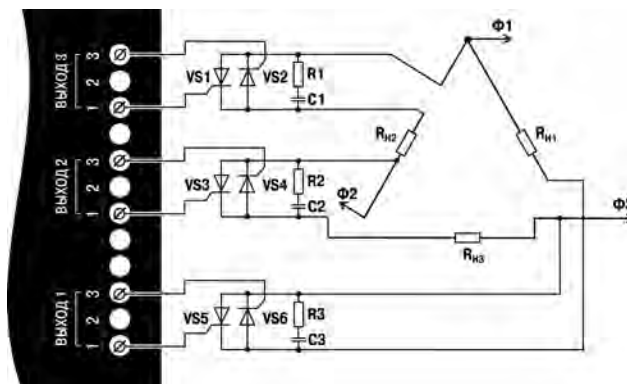


с использованием тиристов

Схемы подключения трехфазной нагрузки по схеме «разомкнутый треугольник»

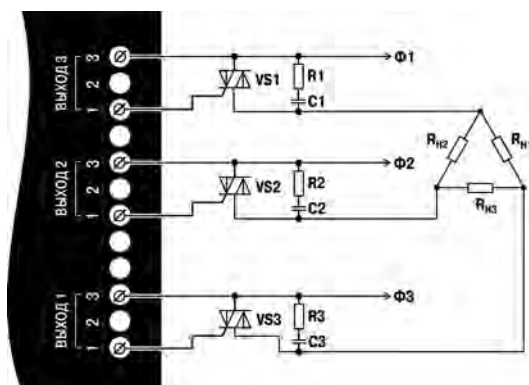


с использованием симисторов

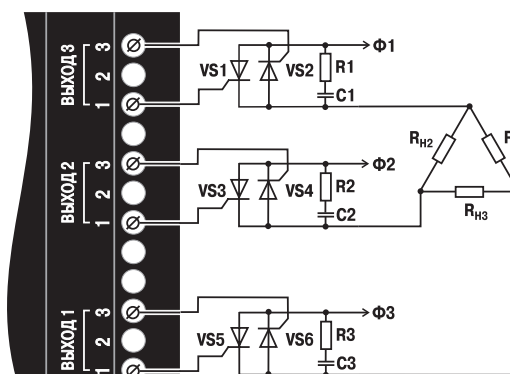


с использованием тиристов

Схемы подключения трехфазной нагрузки по схеме «замкнутый треугольник»



с использованием симисторов



с использованием тиристов

ОВЕН УЗОТЭ-2У

Устройство защитного отключения
трехфазного электродвигателя



Н настенный
105×130×65 мм
IP44

РЕКОМЕНДУЕТСЯ К ИСПОЛЬЗОВАНИЮ

Для защиты трехфазных асинхронных электродвигателей, работающих в тяжелых производственных условиях: при перегрузках, вызванных пониженным напряжением в сети, при повышенной влажности и температуре, высокой запыленности.

Защитное отключение управляющего пускателя или контактора при возникновении следующих аварийных ситуаций:

- обрыв или перекос фазы питающей сети;
- превышение током, потребляемым электродвигателем, номинального значения;
- перегрев обмотки статора.
- блокировка пуска электродвигателя при нарушении изоляции обмотки статора в начале работы.



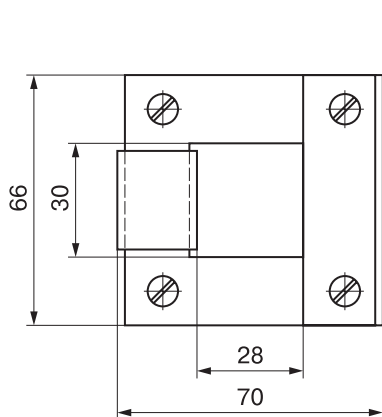
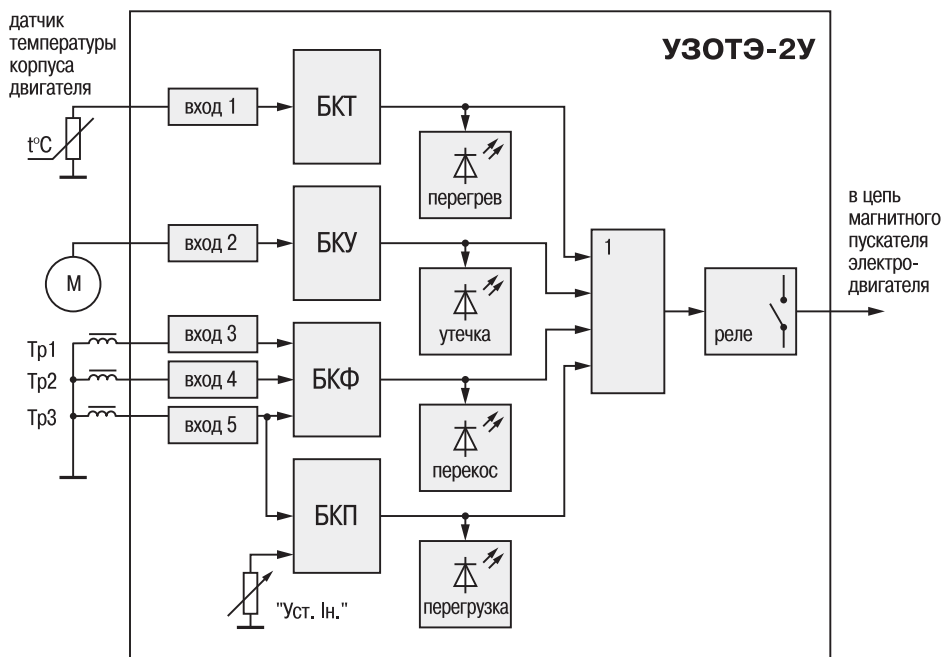
TU 4218-012-46526536-2011
Декларация о соответствии ТР Таможенного союза
Сертификат промышленной безопасности на основании ЭПБ

ФУНКЦИОНАЛЬНАЯ СХЕМА ПРИБОРА

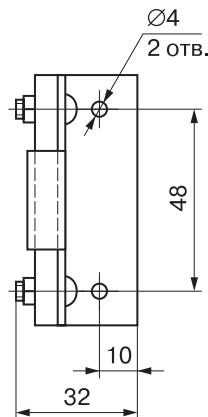
УЗОТЭ-2У включает в себя 4 блока контроля состояния электродвигателя:

- блок контроля температуры корпуса двигателя (БКТ);
- блок контроля тока утечки обмотки статора двигателя (БКУ);
- блок контроля перекоса фаз (БКФ);
- блок контроля тока, потребляемого двигателем (БКП).

Превышение уровня сигнала в любом из каналов контроля приводит к срабатыванию выходного реле и аварийному отключению электродвигателя.



Трансформаторный датчик тока



Входные датчики

Для контроля за состоянием защищаемого электродвигателя УЗОТЭ-2У ко входам прибора подключаются датчики двух типов:

- **термопреобразователь сопротивления** позисторного типа, предназначенный для контроля температуры корпуса электродвигателя (подключается ко входу 1, сигнал с которого обрабатывает БКТ);
- **трансформаторные датчики** Tr1...Tr3, служащие для формирования сигнала, пропорционального току, потребляемому электродвигателем (подключаются к входам 3–5, сигналы с которых обрабатываются БКФ и БКП).

ТЕХНИЧЕСКИЕ ХАРАКТЕРИСТИКИ

Наименование	Значение
Напряжение питания прибора	190...240 В
Потребляемая мощность	не более 5 Вт
Мощность защищаемого электродвигателя	1,6...160 кВт
Допустимый ток нагрузки на контактах встроенного э/м реле	1,5 (2,5) А при 220 В
Время подготовки устройства к работе	не более 10 с
Максимальная длина линии: — между устройством и датчиком температуры (при сопротивлении линии не более 5 Ом) — между устройством и трансформаторными датчиками тока	не более 300 м не более 15 м
Температура защитного отключения электродвигателя	80...90 °С
Время срабатывания устройства: — при обрыве фазы — при перегрузке по току в 1,5 раза — при перегрузке по току в 4 раза	4...12 с 30...60 с 8...24 с
Тип корпуса	настенный Н
Габаритные размеры корпуса	105x130x65 мм
Степень защиты корпуса	IP44

ЭЛЕМЕНТЫ ИНДИКАЦИИ И УПРАВЛЕНИЯ

4 светодиодных индикатора, расположенных на лицевой панели прибора, включаются при возникновении аварийной ситуации в соответствующем канале контроля:

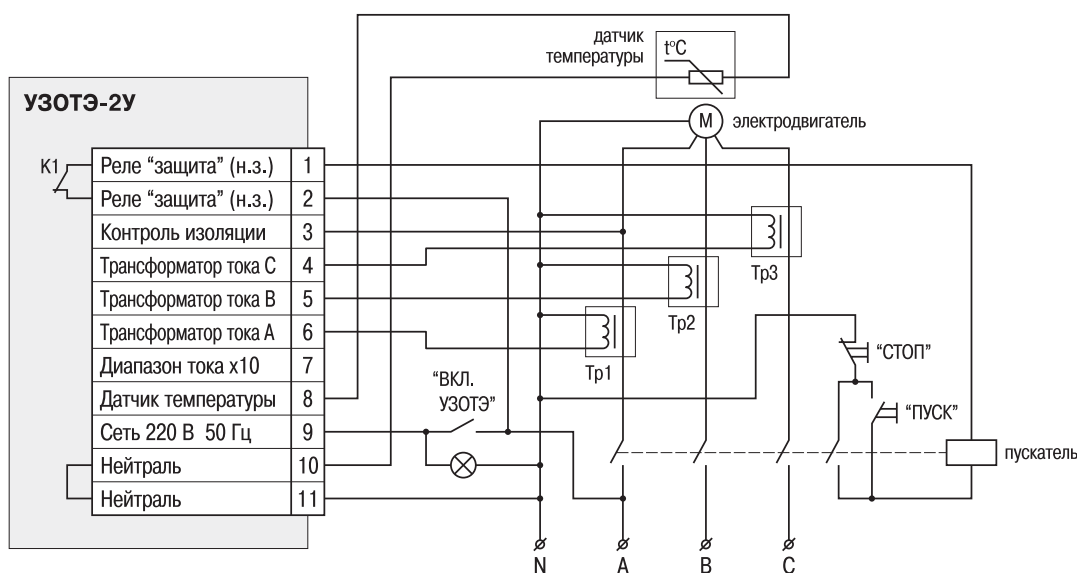
- ПЕРЕГРЕВ
- УТЕЧКА
- ПЕРЕКОС ФАЗ
- ПЕРЕГРУЗКА

Здесь же расположена ручка потенциометра «УСТ.Ин», служащая для установки заданного значения номинального тока, потребляемого двигателем.

УСЛОВИЯ ЭКСПЛУАТАЦИИ

- Температура окружающего воздуха: +5...+50 °С.
- Атмосферное давление: 84...106,7 кПа.
- Отн. влажность воздуха (при +35 °С) – 30...80 %.

СХЕМА ПОДКЛЮЧЕНИЯ



КОМПЛЕКТНОСТЬ

- Прибор
- Паспорт / Гарантийный талон
- Руководство по эксплуатации
- Комплект крепежных элементов Н
- Трансформаторный датчик тока (3 шт.)
- Термопреобразователь сопротивления

ОБОЗНАЧЕНИЕ ПРИ ЗАКАЗЕ

УЗОТЭ-2У

ОВЕН БГР

Блок гальванической развязки



Д2

РЕКОМЕНДУЕТСЯ К ИСПОЛЬЗОВАНИЮ

Для защиты приборов, контроллеров, датчиков, работающих в сети 24 В постоянного напряжения.

- Защита оборудования от помех и аварийных ситуаций.
- Гальваническая развязка входов/выходов приборов, контроллеров, датчиков от постоянного питающего напряжения.
- Расширенный климатический диапазон.
- 2 или 4 гальванически развязанных выходных канала.



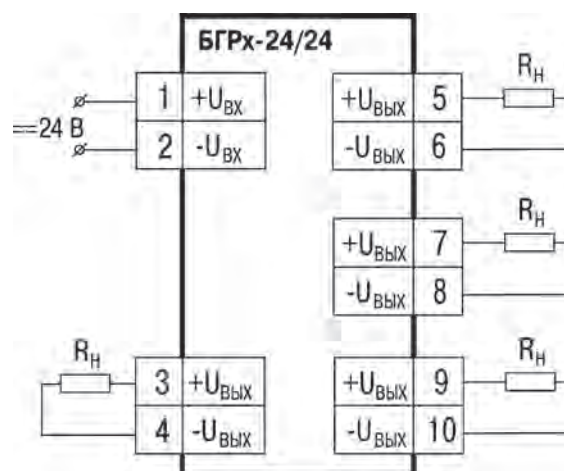
ТУ 4345-007-46526536-2009

Декларация о соответствии ТР Таможенного союза

ТЕХНИЧЕСКИЕ ХАРАКТЕРИСТИКИ

Наименование	Значение
Входное напряжение, В постоянного тока	24 В ± 10 %
Количество каналов выходного напряжения	2 или 4
Потребляемая мощность, не более БГР2-24/24 БГР4-24/24	3 Вт 6 Вт
Выходное напряжение канала	$U_{\text{ВХ}}$ +10% -15%
Номинальное выходное напряжение канала, постоянного тока	24 В
Максимальный ток нагрузки выходного канала	40 мА
Максимальная электрическая прочность изоляции: – вход – выход (действующее значение) – выход – выход (действующее значение)	1 кВ 1 кВ
Корпус	Д2
Габаритные размеры корпуса	36×90×58 мм
Степень защиты корпуса (со стороны лицевой панели)	IP20
Масса блока, не более	0,11 кг

СХЕМА ПОДКЛЮЧЕНИЯ



Внимание!

Для БГР2-24/24 выходное напряжение снимается с клемм 5-6 (ВЫХОД2) и 9-10 (ВЫХОД4).

УСЛОВИЯ ЭКСПЛУАТАЦИИ

- Температура окружающего воздуха: -20...+50 °С.
- Атмосферное давление: 84...106,7 кПа.
- Отн. влажность воздуха (при +35 °С) – не более 80 %.

КОМПЛЕКТНОСТЬ

- Прибор
- Паспорт / Гарантийный талон
- Руководство по эксплуатации

ОБОЗНАЧЕНИЕ ПРИ ЗАКАZE

Число выходных каналов:

- 2 – 2 канала
- 4 – 4 канала

БГР x -24/24

ОВЕН МНС1

Монитор напряжения сети



Д

РЕКОМЕНДУЕТСЯ К ИСПОЛЬЗОВАНИЮ

Для защитного отключения электрооборудования, в частности, электродвигателей компрессоров холодильных агрегатов, при возникновении аварийных ситуаций.

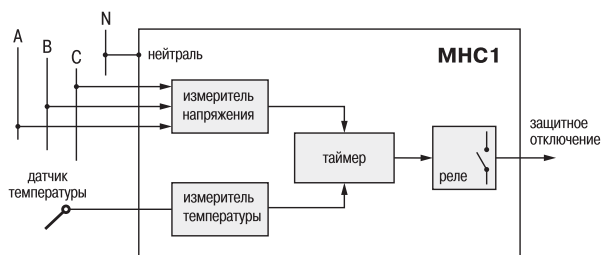
- Защитное отключение электрооборудования в следующих ситуациях:
 - неправильное чередование фаз в трехфазной сети;
 - отсутствие одной или двух фаз в трехфазной сети;
 - слипание фаз;
 - выход напряжения питающей сети за заданные пределы;
 - перегрев обмотки электродвигателя.
- Автоматический запуск электрооборудования после устранения аварии.
- Установка времени задержки включения.



ТУ 4218-013-46526536-2011

Декларация о соответствии ТР Таможенного союза

ФУНКЦИОНАЛЬНАЯ СХЕМА ПРИБОРА



СХЕМЫ ПОДКЛЮЧЕНИЯ

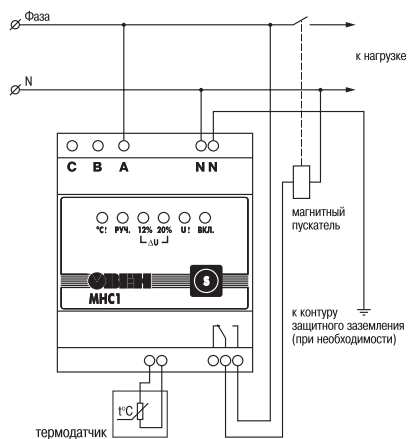


Схема подключения монитора при работе в однофазной сети

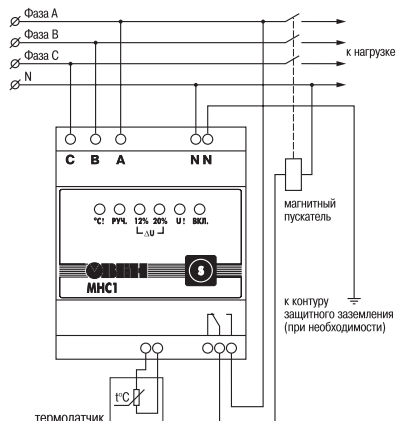


Схема подключения монитора при работе в трехфазной сети

ТЕХНИЧЕСКИЕ ХАРАКТЕРИСТИКИ

Наименование	Значение
Напряжение питания	160...280 В 50 Гц
Потребляемая мощность	не более 15 ВА
Допуст. диапазон значений сопротивления позисторного датчика температуры	0,8...15 кОм
Заданное время задержки включения реле после аварии	3; 6 или 9 мин
Заданная зона допустимого отклонения контролируемого напряжения сети	-12...+12 % Уном. или -12...+20 % Уном.
Заданное время задержки срабатывания защитного отключения	2,5; 5 или 7,5 с
Тип корпуса	Д (DIN-реечный)
Габаритные размеры	72x88x54 мм
Степень защиты корпуса	IP20 со стороны передней панели

ПРОГРАММИРУЕМЫЕ ПАРАМЕТРЫ

Наименование	Заводская установка
Номинальное контролируемое напряжение	220 В ± 2 %
Тип контролируемой сети	трехфазная или однофазная
Режим работы защиты по температуре	отключено
Точка срабатывания термозащиты	4,5 кОм ± 5 %
Точка отпускания термозащиты	2,5 кОм ± 5 %
Время срабатывания защиты при перегрузке	5 с ± 5 %
Время задержки включения реле при перегрузке, $t_{\text{вкл.}} \cdot U$	6 мин. ± 5 %
Ширина зоны гистерезиса	4 % от 220 В
Время задержки включения реле после перегрева, $t_{\text{вкл.}} \cdot T^{\circ}$	6 мин. ± 5 %

УСЛОВИЯ ЭКСПЛУАТАЦИИ

- Температура окружающего воздуха: +1...+50 °С.
- Атмосферное давление: 84...106,7 кПа.
- Отн. влажность воздуха (при +35 °С) – 30...80 %.

КОМПЛЕКТНОСТЬ

- Прибор
- Паспорт / Гарантийный талон
- Руководство по эксплуатации

ОБОЗНАЧЕНИЕ ПРИ ЗАКАЗЕ

МНС1

ОВЕН БСФ

Блоки сетевых фильтров

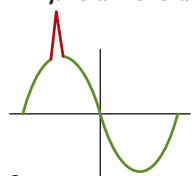


Д2

Д3

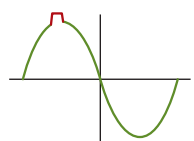
ТЕХНИЧЕСКОЕ ОПИСАНИЕ

Импульсная помеха



до

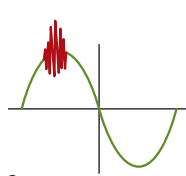
блока сетевого фильтра БСФ



после

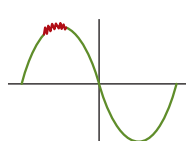
блока сетевого фильтра БСФ

Высокочастотная помеха



до

блока сетевого фильтра БСФ



после

блока сетевого фильтра БСФ

Защита от импульсных помех

Импульсные помехи – кратковременные (1 нс...1 мс) выбросы напряжения в сети амплитудой выше номинального напряжения.

ОВЕН БСФ эффективно ослабляет импульсные помехи от природных и техногенных источников:

- ударов молний вблизи кабелей или линий электропередачи (могут причинить вред на расстоянии до 20 км);
- коммутационных процессов при включении/отключении мощной сетевой нагрузки;
- выбросов тока при полном включении/выключении напряжения в сети, аварии на подстанциях.

Защита от высокочастотных (ВЧ) помех

Высокочастотные помехи – неопределенные по времени и амплитуде сигналы в диапазоне 100 кГц...30 МГц, которые искажают параметры входного напряжения (220 В/50 Гц).

ОВЕН БСФ эффективно подавляет ВЧ-помехи от следующих источников:

- импульсных блоков питания (бытовая электронная техника, промышленные и медицинские аппараты и др.);
- цепей нелинейных преобразователей мощности (преобразователи переменного и постоянного напряжения);
- мощных двигателей, аккумуляторов, генераторов, сварочных аппаратов, реле, газоразрядных ламп и т. п.

КОМПЛЕКТНОСТЬ

- Прибор
- Паспорт / Гарантийный талон
- Руководство по эксплуатации

РЕКОМЕНДУЮТСЯ К ИСПОЛЬЗОВАНИЮ

Для защиты автоматики от импульсных и высокочастотных помех.

ОВЕН БСФ-Д2-0,6 –

корпус 36×90×58 мм, максимальный ток нагрузки 0,6 А

ОВЕН БСФ-Д3-1,2 –

корпус 54×90×58 мм, максимальный ток нагрузки 1,2 А

- Защита электрооборудования от действия помех, проникающих из сети.
- Защита сети от эмиссии помех подключенного работающего электрооборудования.
- Ослабление импульсных помех.

Подавление высокочастотных помех.



TU 4345-006-46526536-2008

Декларация о соответствии ТР Таможенного союза

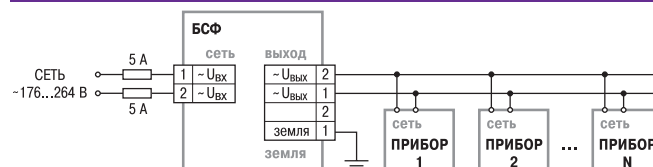
ТЕХНИЧЕСКИЕ ХАРАКТЕРИСТИКИ

Наименование	Значение
Входное напряжение переменного тока	176...264 В
Частота входного напряжения	50 Гц
Падение напряжения на фильтре блока	≤ 0,3 В
Максимальный ток нагрузки:	– БСФ-Д2-0,6 0,6 А – БСФ-Д3-1,2 1,2 А
Рабочий диапазон температур	–20 ...+50 °С
Электрическая прочность изоляции:	– вход – корпус (действующее значение) 3 кВ – выход – корпус (действующее значение) 3 кВ
Тип и габаритные размеры корпуса:	– БСФ-Д2-0,6 Д2, 36×90×58 мм – БСФ-Д3-1,2 Д3, 54×90×58 мм
Степень защиты корпуса (со стороны передней панели)	IP20
Характеристики ослабления и подавления помех	
Ослабление импульсных помех:	
– 5/50 нс	до 10 раз
– 1/50 мкс	до 4 раз
Подавление ВЧ-помех (вносимое затухание):	
– 100 кГц	на 30 дБ
– 1 МГц	на 40 дБ
– 10 МГц	на 40 дБ
– 30 МГц	на 30 дБ

УСЛОВИЯ ЭКСПЛУАТАЦИИ

- Температура окружающего воздуха: –20...+70 °С.
- Атмосферное давление: 84...106,7 кПа.
- Относительная влажность воздуха (при 25 °С и ниже без конденсации влаги) – не более 80 %.

СХЕМЫ ПОДКЛЮЧЕНИЯ



Количество подключенных к БСФ приборов или блоков должно соответствовать максимальному току нагрузки:

- 0,6 А для БСФ-Д2-0,6
- 1,2 А для БСФ-Д3-1,2

Не допускается параллельная работа блоков сетевого фильтра

ОБОЗНАЧЕНИЕ ПРИ ЗАКАЗЕ

БСФ-Д2-0,6
БСФ-Д3-1,2

ОВЕН ИСКРА

Барьер искрозащиты



EAC ТУ 4217-002-46526536-04
Сертификат взрывозащиты ТР
Таможенного союза
Сертификат соответствия ГАЗПРОМСЕРТ

По специальному заказу приборы барьеры искрозащиты ИСКРА могут быть изготовлены в исполнении, позволяющем использовать их при температуре окружающей среды от -40 до +50 °С.

Барьер искрозащиты ОВЕН ИСКРА устанавливается в электрической цепи, связывающей датчик, находящийся во взрывоопасной зоне, и вторичный преобразователь (прибор), расположенный во взрывобезопасной зоне. Барьер искрозащиты ОВЕН ИСКРА обеспечивает искрозащиту электрической цепи датчика путем ограничения значений напряжения и тока до искробезопасных. ОВЕН ИСКРА применяются в системах регулирования, сигнализации и аварийной защиты на взрывопожароопасных участках, где могут присутствовать взрывоопасные смеси газов, паров, а также легковоспламеняющиеся и взрывчатые вещества (пыль, порошок).

- Защита цепей при воздействии на барьер напряжения до 250 В
- Барьеры имеют искробезопасные цепи уровня [Exia]IIC (особовзрывобезопасные)
- Пригодны для наиболее взрывоопасных нерудничных сред, например – водород, ацетилен (группа IIC)
- Высокая надежность взрывозащиты обеспечена:
 - троированием полупроводниковых элементов, ограничивающих напряжение;
 - двухступенчатой системой «гашения» аварийного напряжения: первая ступень (на TVS-диодах) «срезает» мощные выбросы напряжения, вторая (на стабилитронах) – снижает напряжение до искробезопасного значения.

МОДИФИКАЦИИ

ИСКРА-АТ.02 – барьер искрозащиты для датчиков с выходным сигналом тока 0...5 мА, 0(4)...20 мА:

- Широкий диапазон напряжений питания датчиков с выходным токовым сигналом (до 28 В).
- Выдерживает кратковременное (до 1 мин) короткое замыкание на выходных клеммах без срабатывания предохранителей.
- Не требует повторного выключения и включения питания в случае кратковременного короткого замыкания на выходных клеммах.

ИСКРА-ТП.02 – барьер искрозащиты для термопар и датчиков с выходным сигналом напряжения -1...+1 В:

- Возможность работы с источниками напряжения до 6 В.

ИСКРА-ТС.02 – барьер искрозащиты для термосопротивлений типа ТСМ/ТСП:

- Низкая погрешность барьера (до 0,1 % от диапазона измерений) вследствие точного подбора сопротивлений резисторов и предохранителей.
- Малое переходное сопротивление «кабель-барьер», обеспеченное соединением проводов «под винт».

ПРИБОРЫ, С КОТОРЫМИ ИСПОЛЬЗУЮТСЯ БАРЬЕРЫ ИСКРА

Приборы ОВЕН:

2ТРМ0, ТРМ1, 2ТРМ1, ТРМ200, ТРМ201, ТРМ202, ТРМ210, ТРМ501, ТРМ10, ТРМ101, ТРМ12, ТРМ138, МПР51-Щ4, ТРМ151, МВА8, ТРМ133, МВ110-224.8А, ПЛК63, МВ110-224.2А, ПЛК150, ПЛК154, ТРМ251, ТРМ148.

Барьеры искрозащиты ОВЕН ИСКРА могут использоваться также с приборами других производителей, имеющими сходные характеристики входных электрических сигналов.

ФУНКЦИОНАЛЬНАЯ СХЕМА ПРИБОРА



МОДИФИКАЦИИ БАРЬЕРОВ ИСКРА И СХЕМЫ ПОДКЛЮЧЕНИЯ

ИСКРА-ТС.02	ИСКРА-ТП.02	ИСКРА-АТ.02
<p>Измерительный вход TRM1-TRM12 и MB110-2A</p> <p>Остальные приборы</p>	<p>Измерительный вход</p>	<p>Измерительный вход</p>
<ul style="list-style-type: none"> • Работает с термометрами сопротивления 50M, 100M, 50П, 100П, Pt500, Pt1000. • Низкая проходная погрешность барьера (до 0,1 % от диапазона измерений). • Точный подбор сопротивлений резисторов и предохранителей. • Малое переходное сопротивление «кабель-барьер», обеспеченное соединением проводов «под винт». 	<ul style="list-style-type: none"> • Работает с термопарами ТХК(L), ТХА(K), ТМК(T), ТПП(S), ТПП(R), ТНН(N), ТЖК(J), ТВР(A-1), ТВР(A-2), ТВР(A-3) – источниками напряжения до 6 В; – датчиками с унифицированными сигналами напряжения –50...+50 мВ, 0...1 В, -1...+1 В. • Сопротивление цепи 110 Ом. • Входное сопротивление вторичного преобразователя – не менее 1 МОм. 	<ul style="list-style-type: none"> • Работает с сигналами тока 0...20, 0...5, 4...20 мА. • Питание датчиков до 28 В. • Выдерживает короткое замыкание на выходных клеммах в течение 1 мин. • Не требует перезагрузки после короткого замыкания на выходных клеммах. • Максимальное сопротивление нагрузки: $R_{н.макс} = \frac{(U_{пит} - U_{д.мин} - 10,0)}{I_d}, \text{ кОм}$

ТЕХНИЧЕСКИЕ ХАРАКТЕРИСТИКИ

Параметр	Значение
Основная погрешность	Не более 0,1 % (при температуре окружающего воздуха 20 °С)
Дополнительная погрешность	Не более 0,002 % на 1 °С
Температура эксплуатации*	+1...+50 °С
Тип корпуса/IP/габариты	Крепление на DIN-рейку 35 мм / IP20 / 110×76×27 мм

* По специальному заказу изготавливаются барьеры с диапазоном температур эксплуатации от -40 до +50 °С

ПАРАМЕТРЫ ИСКРБЕЗОПАСНЫХ ЦЕПЕЙ

Параметр	ИСКРА-ТС.02	ИСКРА-ТС.02	ИСКРА-ТС.02
Максимальное напряжение Um	250 В		
Выходное напряжение Uo, не более	10,2 В	6,8 В	31,8 В
Выходной ток Io, не более	100 мА	100 мА	88 мА
Внешняя емкость, Co, не более	2,75 мкФ	17,9 мкФ	0,05 мкФ
Внешняя индуктивность Lo, не более	3 мГн	0,15 мГн	0,1 мГн
Класс защиты от поражения электрическим током по ГОСТ 12.2.007.0-75	1		

КОМПЛЕКТНОСТЬ

- Прибор
- Руководство по эксплуатации
- Паспорт / Гарантийный талон

ОБОЗНАЧЕНИЕ ПРИ ЗАКАЗЕ








ОВЕН ИСКРА-Х.02

Тип источника сигнала:	
АТ	– для подключения датчиков с унифицированным выходным сигналом тока
ТП	– для подключения термопар и датчиков с унифицированным выходным сигналом напряжения
ТС	– для подключения термосопротивлений

ТВЕРДОТЕЛЬНЫЕ РЕЛЕ

Твердотельное реле (ТТР) – это класс современных модульных полупроводниковых приборов, выполненных по гибридной технологии, содержащих в своем составе мощные силовые ключи на симисторных, тиристорных либо транзисторных структурах. Они с успехом используются для замены традиционных электромагнитных реле, контакторов и пускателей.

МОДИФИКАЦИИ ТВЕРДОТЕЛЬНЫХ РЕЛЕ








Серия	MD-xx44.ZD3	HD-xx44.ZD3	HD-xx44.ZA2	HD-xx25.DD3	HD-xx44.VA	HD-xx22.10U	HD-xx25.LA
							
Тип корпуса	Малогабаритный	Стандартный корпус	Стандартный корпус	Стандартный корпус	Стандартный корпус	Стандартный корпус	Стандартный корпус
Назначение	для коммутации маломощной нагрузки	обще-промышленные	обще-промышленные	для коммутации цепей постоянного тока	для непрерывного регулирования напряжения	для непрерывного регулирования напряжения	для непрерывного регулирования напряжения
Количество фаз	однофазное	однофазное	однофазное	однофазное	однофазное	однофазное	однофазное
Тип нагрузки	резистивная / индуктивная*	резистивная / индуктивная*	резистивная / индуктивная*	резистивная / индуктивная*	резистивная	резистивная	резистивная
Управляющий сигнал (диапазон или тип)	3...32 VDC	3...32 VDC	90...250 VAC	5...32 VDC	переменный резистор 470-560 кОм	унифицированный сигнал напряжения 0...10 В	унифицированный сигнал тока 4...20 мА
Диапазон коммутируемого напряжения	40...440 VAC	40...440 VAC	40...440 VAC	12...250 VDC	10...440 VAC, при Упит.нагр.= 220 / 380 VAC	10...220 VAC, при Упит.нагр.= 220 VAC	10...250 VAC, при Упит.нагр.= 220 / 230 VAC
Максимальное пиковое напряжение	9 класс (900 VAC)	9 класс (900 VAC)	9 класс (900 VAC)	4 класс (400 VDC)	9 класс (900 VAC)	6 класс (600 VAC)	9 класс (900 VAC)
Ряд номинальных токов реле**	5, 10, 15 А**	10, 25, 40 А**	10, 25, 40, 60, 80 А**	10, 25, 40 А**	10, 25, 40 А**	10, 25, 40 А**	10, 25, 40, 60, 80 А**
Пороги вкл/выкл управляющего сигнала	3 / 1 VDC	3 / 1 VDC	90 / 10 VAC	5 / 1 VDC	-	-	-
Потребляемый ток в цепи управления	6...35 мА	6...35 мА	5...30 мА	5...35 мА	3...5 мА	3...5 мА	4...20 мА
Габаритные размеры и масса	38,5x28,7x18 мм; ≤30 г	57,2x43,5x29 мм; ≤150 г	57,2x43,5x29 мм; ≤150 г	57,2x43,5x29 мм; ≤150 г	57,2x43,5x29 мм; ≤150 г	60x45x26 мм; ≤150 г	57,2x43,5x29 мм; ≤150 г

* Использование ТТР допускается только нагрузкой активно-индуктивного типа с $\cos \varphi > 0,5$

** Информацию о рекомендуемых и максимальных токах нагрузки см. в таблице подбора ТТР на стр. 360-361

КОНСТРУКТИВНЫЕ ОСОБЕННОСТИ ТТР KIPRIBOR

- Встроенная RC-цепочка повышает надежность работы в условиях действия импульсных помех, особенно при коммутации индуктивной нагрузки.
- Полная заливка всех элементов компаундом и герметичный корпус предотвращает попадание внутрь пыли и влаги, сохраняя работоспособность ТТР даже в неблагоприятных условиях эксплуатации (степень защиты IP54 по ГОСТ 14254 без учета клемм присоединения).
- Медное основание обеспечивает максимально эффективный отвод тепла от выходного силового элемента.
- Высокая термостойкость корпуса из специализированного пластика (аналогичен карболиту, но не обладает хрупкостью) гарантирует его целостность даже при коротком замыкании в отличие от аналогов других производителей, применяющих более дешевые материалы корпуса для своих реле.
- Индикация – светодиод для контроля наличия входного сигнала.

HDH-xx44.ZD3	SBDH-xx44.ZD3	BDH-xx44.ZD3	GaDH-xxx120.ZD3	GwDH-xxx120.ZD3	HT-xx44.ZD3	HT-xx44.ZA2
						
Стандартный корпус	Промышленный тип корпуса малогабаритный	Промышленный тип корпуса	Промышленный тип корпуса с воздушным охлаждением	Промышленный тип корпуса с водяным охлаждением	Корпус для трехфазного реле	Корпус для трехфазного реле
для коммутации мощной нагрузки	для коммутации мощной нагрузки	для коммутации мощной нагрузки	для коммутации однофазной нагрузки с гарантированным запасом по току	для коммутации однофазной нагрузки с гарантированным запасом по току	для коммутации трехфазной нагрузки	для коммутации трехфазной нагрузки
однофазное	однофазное	однофазное	однофазное	однофазное	трехфазное	трехфазное
резистивная / индуктивная*	резистивная / индуктивная*	резистивная / индуктивная*	резистивная / индуктивная*	резистивная / индуктивная*	резистивная	резистивная
3...32 VDC	3...32 VDC	3...32 VDC	3...32 VDC	3...32 VDC	3...32 VDC	90...250 VAC
40...440 VAC	40...440 VAC	40...440 VAC	60...1200 VAC	60...1000 VAC	40...440 VAC	40...440 VAC
9 класс (900 VAC)	12 класс (1200 VAC)	11 класс (1100 VAC)	16 класс (1600 VAC)	16 класс (1600 VAC)	9 класс (900 VAC)	9 класс (900 VAC)
60, 80, 100, 120 A**	60, 80, 100, 120, 150 A**	100, 120, 150, 250 A**	500, 600, 800 A**	500, 600, 800 A**	10, 25, 40, 60, 80, 100, 120 A**	10, 25, 40, 60, 80 A**
3 / 1 VDC	3 / 1 VDC	3 / 1 VDC	3 / 1 VDC	3 / 1 VDC	3 / 1 VDC	90 / 10 VAC
6...25 mA	5...25 mA	5...25 mA	5...25 mA	5...25 mA	6...35 mA	5...35 mA
57,2x43,5x29 мм; ≤150 г	92x25x36 мм; ≤180 г	94x34x43 мм; ≤235 г	125x63x52 мм; ≤1800 г	160x63x72 мм; ≤1800 г	106x75x31,5 мм; ≤540 г	106x75x31,5 мм; ≤540 г

УСЛОВИЯ ЭКСПЛУАТАЦИИ ТТР KIPPRIBOR

- Температура окружающего воздуха: -30...+70 °С.
- Атмосферное давление: 84...106,7 кПа.
- Относительная влажность ≤ 80% (при +25 °С и ниже без конденсации влаги).

РЕКОМЕНДАЦИИ ПО ЭКСПЛУАТАЦИИ

- При использовании ТТР HD-xx25.DD3 для управления индуктивной нагрузкой необходимо установить шунтирующий диод параллельно нагрузке (см. схему включения стр. 362-363).
- Для защиты ТТР от импульсных перенапряжений в цепи нагрузки используйте варистор GVR KIPPRIBOR (для ТТР, рассчитанных на коммутацию переменного напряжения).

ПОДБОР ТТР ДЛЯ ОДНОФАЗНОЙ НАГРУЗКИ

		Шаг 1: тип управляющего сигнала						
Шаг 4: Максимально допустимый ток нагрузки	Шаг 2: у вас резистивная нагрузка. Рекомендуемый ток резистивной нагрузки, не более	3...32 VDC	90...250 VDC	Плавная регулировка нагрузки переменным резистором 470...560 кОм	Плавная регулировка нагрузки унифицированным сигналом 0...10 В	Плавная регулировка нагрузки унифицированным сигналом тока 4...20 мА	Для коммутации постоянного тока 3...32 VDC	Шаг 2: у вас индуктивная нагрузка. Рекомендуемый ток индуктивной нагрузки**, не более
		Шаг 3: Рекомендуемая модификация твердотельного реле (ТТР) KIPPRIBOR для резистивной/индуктивной нагрузки						
5 А	4 А	MD-0544.ZD3	-	-	-	-	-	0,5 А
10 А	8 А	MD-1044.ZD3	HD-1044.ZA2	HD-1044.VA*	HD-1022.10U*	HD-1025.LA *	HD-1044.DD3	1 А
		HD-1044.ZD3						
15 А	12 А	MD-1544.ZD3	-	-	-	-	-	1,5 А
25 А	19 А	HD-2544.ZD3	HD-2544.ZA2	HD-2544.VA*	HD-2522.10U*	HD-2525.LA *	HD-2544.DD3	2,5 А
40 А	30 А	HD-4044.ZD3	HD-4044.ZA2	HD-4044.VA*	HD-4022.10U*	HD-4025.LA *	HD-4044.DD3	4 А
60 А	45 А	SBDH-6044.ZD3	HD-6044.ZA2	-	-	HD-6025.LA *	-	6 А
		HDH-6044.ZD3						
80 А	60 А	SBDH-8044.ZD3	HD-8044.ZA2	-	-	HD-8025.LA *	-	8 А
		HDH-8044.ZD3						
100 А	75 А	SBDH-10044.ZD3	-	-	-	-	-	10 А
		BDH-10044.ZD3						
		HDH-10044.ZD3						
120 А	90 А	SBDH-12044.ZD3	-	-	-	-	-	12 А
		BDH-12044.ZD3						
		HDH-12044.ZD3						
150 А	113 А	SBDH-15044.ZD3	-	-	-	-	-	15 А
		BDH-15044.ZD3						
200 А	150 А	BDH-20044.ZD3	-	-	-	-	-	20 А
250 А	188 А	BDH-25044.ZD3	-	-	-	-	-	25 А
500 А	375 А	GaDH-500120.ZD3	-	-	-	-	-	50 А
		GwDH-500120.ZD3						
600 А	450 А	GaDH-600120.ZD3	-	-	-	-	-	60 А
		GwDH-600120.ZD3						
800 А	600 А	GaDH-800120.ZD3	-	-	-	-	-	80 А
		GwDH-800120.ZD3						

* ТТР серий HD-xx44.VA, HD-xx44.10U и HD-xx25.LA рекомендуется использовать только для регулирования напряжения резистивной нагрузки.

** Использование ТТР допускается только нагрузкой активно-индуктивного типа с $\cos \varphi > 0,5$ и пусковым током не более $10 \times I_{ном}$.

ПОДБОР ТТР ДЛЯ ТРЕХФАЗНОЙ НАГРУЗКИ

		Шаг 1: тип управляющего сигнала	
Шаг 4: Максимально допустимый ток нагрузки	Шаг 2: у вас резистивная нагрузка. Рекомендуемый ток резистивной нагрузки	3...32 V DC	90...250 V AC
		Шаг 3: рекомендуемая модификация ТТР KIPPRIBOR	
5 A	4	-	-
10 A	8	HT-1044.ZD3	HT-1044.ZA2
15 A	12	-	-
25 A	19	HT-2544.ZD3	HT-2544.ZA2
40 A	30	HT-4044.ZD3	HT-4044.ZA2
60 A	45	HT-6044.ZD3	HT-6044.ZA2
80 A	60	HT-8044.ZD3	HT-8044.ZA2
100 A	75	HT-10044.ZD3	-
120 A	90	HT-12044.ZD3	-

Примечание.

Для коммутации нагрузки свыше 90 А рекомендуется использовать мощные реле серии BDH-xx44.ZD3, SBDH-xx44.ZD3, GaDH-xxx120.ZD3 и GwDH-xxx120.ZD3 (по одному для каждой из 3-х фаз).

Реле серии BDH-xx44.ZD3, SBDHxx44ZD3, GaDH-xxx120.ZD3 и GwDH-xxx120.ZD3 имеют корпус промышленного исполнения и удобный клеммник для присоединения проводов большого сечения или шин.

ВАЖНО!

1. При токе нагрузки выше 5 А необходимо применение радиаторов охлаждения: см. стр. 364.
2. При недостаточной естественной циркуляции воздуха через радиатор используйте рекомендуемый тип вентилятора: см. стр. 404.
3. ТТР при отключении нагрузки не обеспечивают полного размыкания электрической цепи и выходные клеммы находятся под напряжением. Для полного отключения нагрузки в периоды технического обслуживания оборудования необходимо применять дополнительные меры по отключению цепи питания нагрузки – использовать контакторы, рубильники, выключатели нагрузки.

ВАРИАНТЫ СХЕМ ВКЛЮЧЕНИЯ ТВЕРДОТЕЛЬНЫХ РЕЛЕ

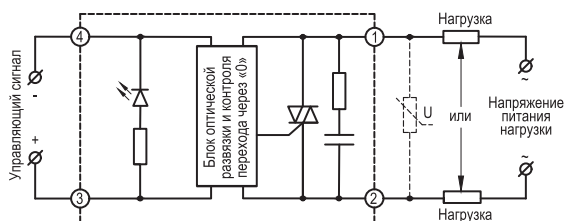


Схема включения серии MD-xx44.ZD3

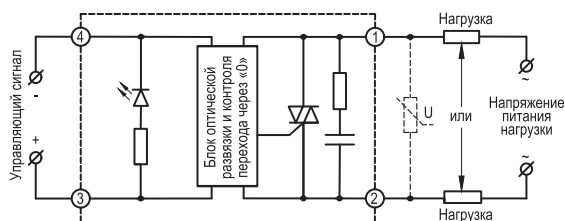


Схема включения серии HD-xx44.ZD3

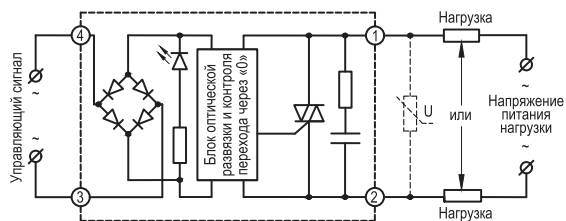


Схема включения серии HD-xx44.ZA2 (выход – симистор (TRIAC))

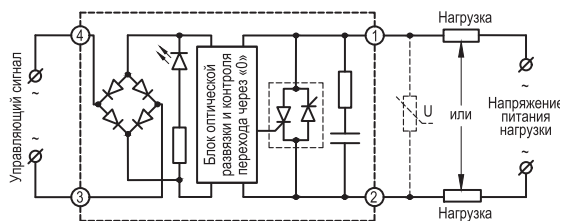


Схема включения серии HD-xx44.ZA2 (выход – тиристор)

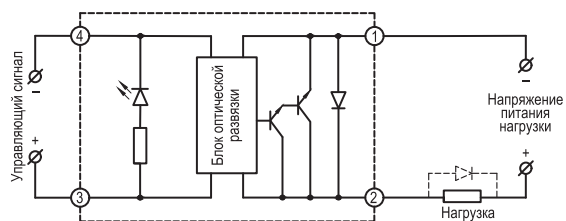


Схема включения серии HD-xx25.DD3

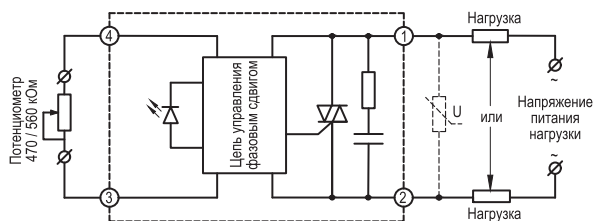


Схема включения серии HD-xx44.VA

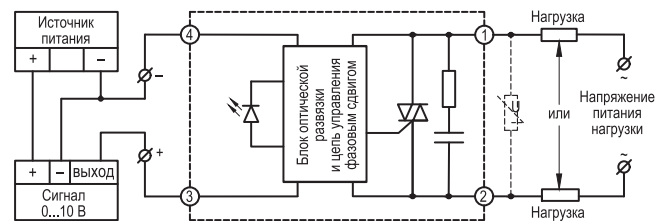


Схема включения серии HD-xx22.10U

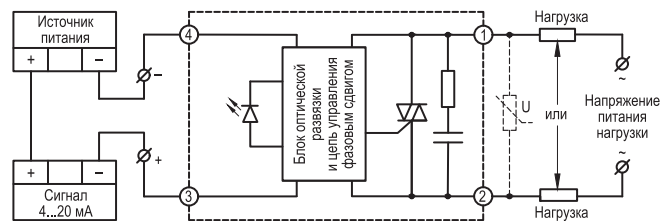


Схема включения серии HD-xx25.LA

ВАРИАНТЫ СХЕМ ВКЛЮЧЕНИЯ ТВЕРДОТЕЛЬНЫХ РЕЛЕ

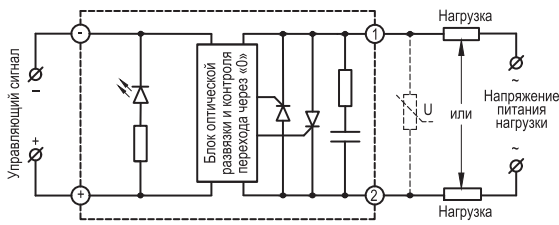


Схема включения серии BDH-xx44.ZD3, SBDH-xx44.ZD3

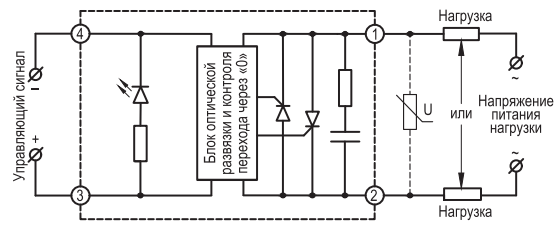


Схема подключения серии HDH-xx44.ZD3

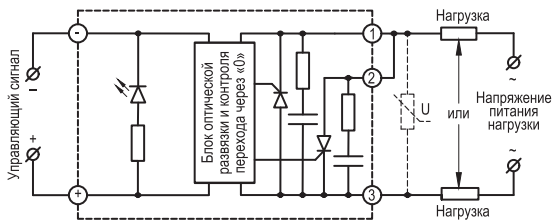
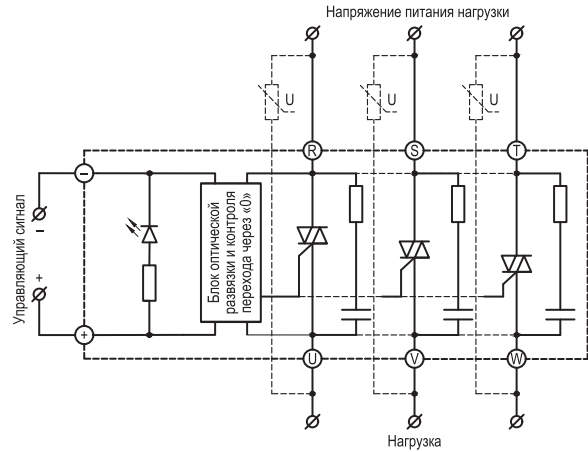


Схема включения серии GaDH/GwDH-xxx120.ZD3



HT-xx44.ZD3 (выходы - симисторы (TRIAC))

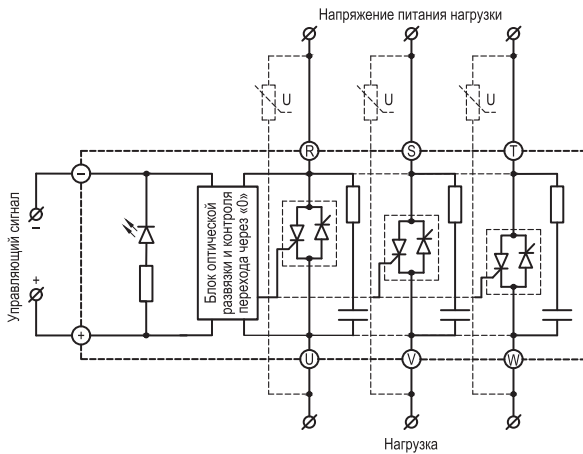


Схема включения серии HT-xx44.ZD3 (выходы - тиристоры)

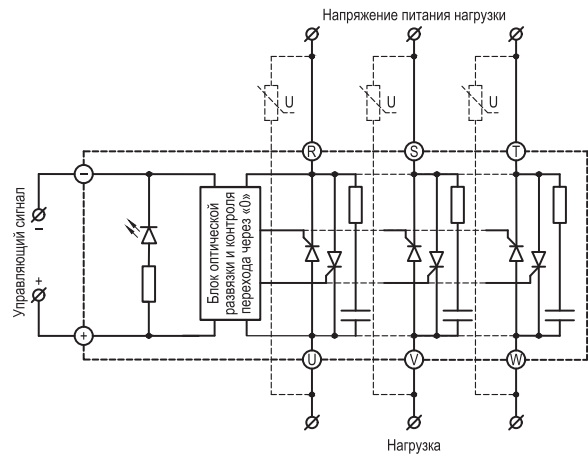


Схема включения серии HT-xx44.ZD3 (выходы - SCR-тиристоры)

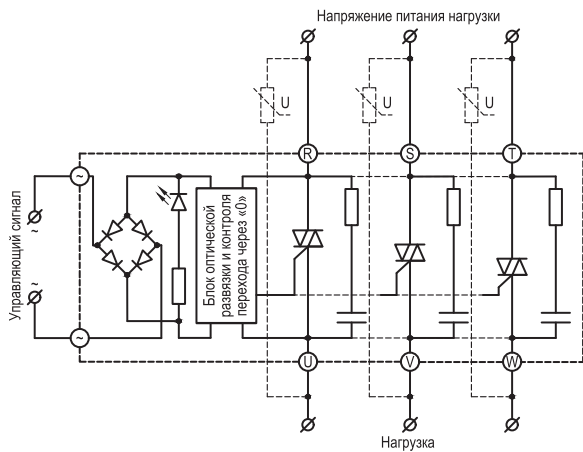


Схема включения серии HT-xx44.ZA2 (выходы - симисторы (TRIAC))

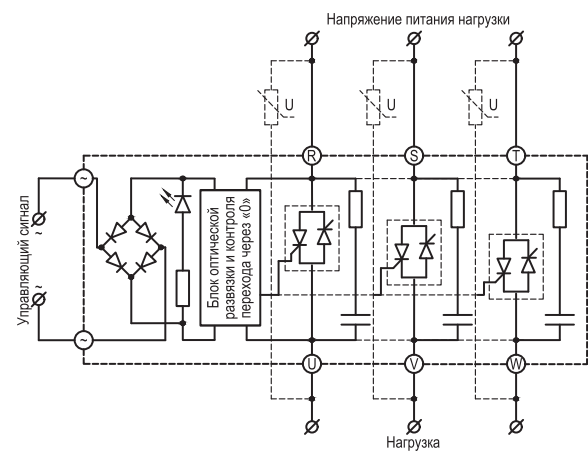


Схема включения серии HT-xx44.ZA2 (выходы - тиристоры)

Радиаторы для твердотельных реле

ТАБЛИЦА ПОДБОРА РАДИАТОРА

В ячейках таблиц указано количество ТТР, монтируемых на радиатор и максимально допустимый ток нагрузки по каждой фазе ТТР при постоянной температуре окружающей среды +25°C. Символ «-» в ячейке указывает на то, что указанная модель ТТР не совместима с указанной моделью радиатора, либо их совместное использование крайне неэффективно.

РЕКОМЕНДУЕМЫЕ РАДИАТОРЫ ДЛЯ ТТР СЕРИЙ MD / HD / HDH

Модель ТТР	Модель радиатора				
	PTR052	PTR060	PTR061.1	PTR062.1	PTR063.1
MD-0544.ZD3	-	1x5	-	-	-
MD-1044.ZD4	-	1x10	-	-	-
MD-1544.ZD5	-	1x15	-	-	-
HD-1044.ZD3/ZA2	1x10	1x10	1x10	1x10	1x10
HD-2544.ZD3/ZA2	1x20	1x20	1x25	1x25	1x25
HD-4044.ZD3/ZA2	1x20	1x20	1x30	1x35	1x40
HD-6044.ZA2	1x20	1x20	1x40	1x45	1x55
HD-8044.ZA2	1x20	1x20	1x40	1x50	1x65
HDH-6044.ZD3	1x20	1x20	1x40	1x45	1x50
HDH-8044.ZD3	1x20	1x20	1x40	1x45	1x60
HDH-10044.ZD3	1x20	1x20	1x40	1x50	1x65
HDH-12044.ZD3	1x20	1x20	1x40	1x55	1x70
HD-1025.DD3	1x10	1x10	1x10	1x10	1x10
HD-2525.DD3	1x20	1x20	1x25	1x25	1x25
HD-4025.DD3	1x20	1x20	1x40	1x40	1x40
HD-1044.VA/10U/LA	1x10	1x10	1x10	1x10	1x10
HD-2544.VA/10U/LA	1x20	1x20	1x25	1x25	1x25
HD-4044.VA/10U/LA	1x20	1x20	1x30	1x35	1x40
HD-6025.LA	1x20	1x20	1x40	1x45	1x55
HD-8025.LA	1x20	1x20	1x40	1x50	1x65

РЕКОМЕНДУЕМЫЕ РАДИАТОРЫ ДЛЯ ТТР СЕРИЙ SBDH / BDH, GADH / GWDH, HT

Модель ТТР	Модель радиатора						
	PTR063.1	PTR034	PTR036	PTR037	PTR038	PTR039	PTR040
SBDH-6044.ZD3	1x50	1x60	1x60	1x60	1x60 3x50/60 ¹	1x60 3x55/60 ¹	1x60 3x60
SBDH-8044.ZD3	1x60	1x75	1x80	1x80	1x80 3x55/80 ¹	1x80 3x60/80 ¹	1x80 3x75/80 ¹
(S)BDH-10044.ZD3	1x65	1x85	1x100	1x100	1x100 3x60/100 ¹	1x100 3x65/100 ¹	1x100 3x85/100 ¹
(S)BDH-12044.ZD3	1x70	1x90	1x110	1x120	1x120 3x65/105 ¹	1x120 3x70/115 ¹	1x120 3x90/120 ¹
(S)BDH-15044.ZD3	1x75	1x100	1x120	1x145	1x150 3x70/115 ¹	1x150 3x75/125 ¹	1x150 3x100/150 ¹
BDH-20044.ZD3	1x80	1x105	1x130	1x160	1x170/200 3x75/130 ¹ /170 ²	1x180/200 3x80/140 ¹ /180 ²	1x200 3x105/170 ¹ /200 ²
BDH-25044.ZD3	1x85	1x120	1x150	1x185	1x190/250 3x80/140 ¹ /195 ²	1x200/250 3x90/155 ¹ /200 ²	1x250 3x115/195 ¹ /250 ²
(Ga)GwDH-500120	-	-	-	-	1x170/280 ¹ /365 ²	1x180/300 ¹ /380 ²	-
(Ga)GwDH-600120	-	-	-	-	1x175/300 ¹ /390 ²	1x190/320 ¹ /415 ²	-
(Ga)GwDH-800120	-	-	-	-	1x195/340 ¹ /460 ²	1x210/370 ¹ /480 ²	1x270/460 ¹ /600 ²
HT-1044.ZD3/ZA2	-	1x10	1x10	1x10	1x10	1x10	-
HT-2544.ZD3/ZA2	-	1x25	1x25	1x25	1x25	1x25	-
HT-4044.ZD3/ZA2	-	1x30	1x35	1x40	1x40	1x40	-
HT-6044.ZD3/ZA2	-	1x35	1x45	1x50	1x55/60	1x60	-
HT-8044.ZD3/ZA2	-	1x40	1x50	1x60	1x60/80 ¹	1x65/80 ¹	-
HT-10044.ZD3/ZA2	-	1x40	1x50	1x60	1x60/95 ¹	1x65/100 ¹	-
HT-12044.ZD3/ZA2	-	1x40	1x50	1x65	1x65/105 ¹ /120 ²	1x70/115 ¹ /120 ²	-
Модель вентилятора³		VENT-8038			VENT-12038		

¹ - При использовании вентилятора VENT-12038. 220VAC. 5MSHB.

² - При использовании вентилятора VENT-12038. 220VAC. 7MSXB.


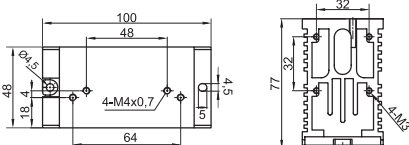
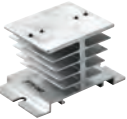
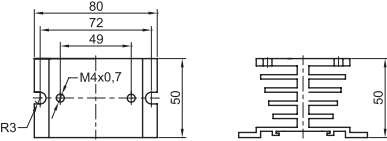
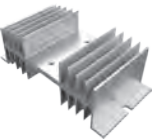
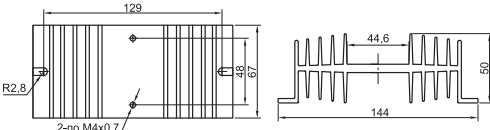
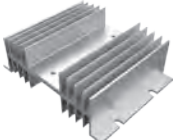
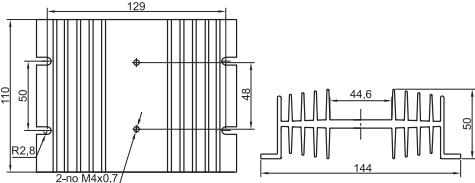
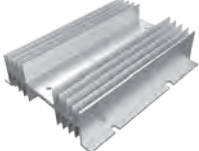
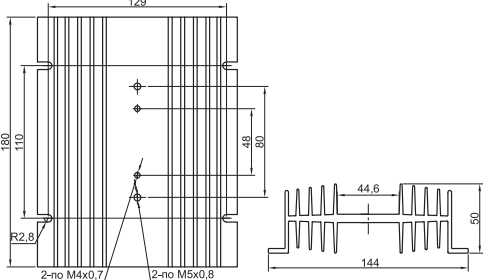
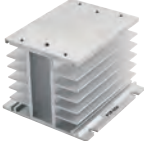
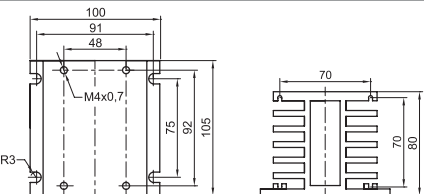
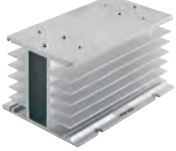
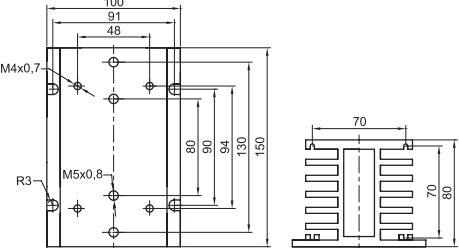

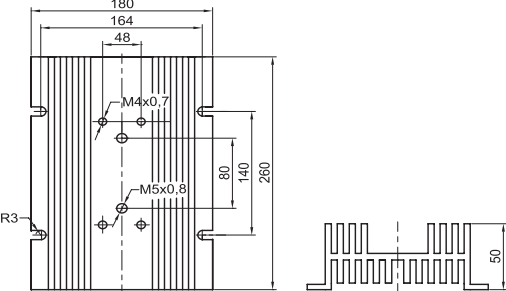
³ - при недостаточной естественной циркуляции воздуха через радиатор используйте рекомендуемый тип вентилятора.

Главное правило выбора радиатора

При выборе радиатора охлаждения необходимо руководствоваться:


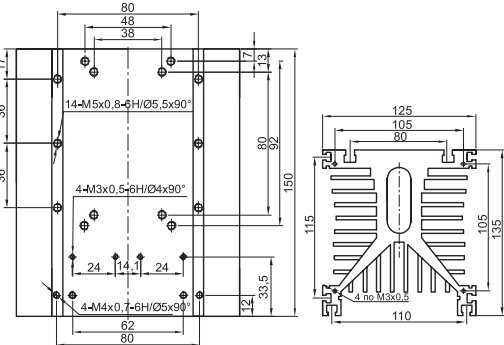

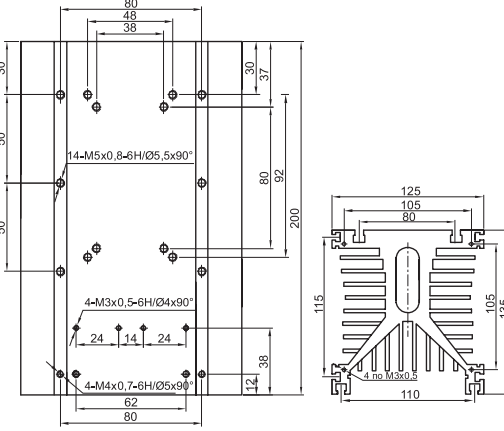

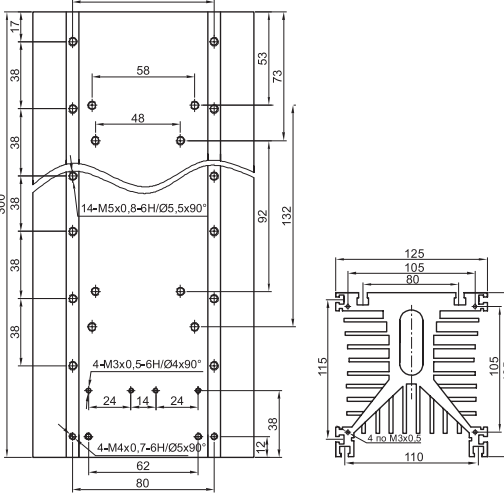
- в первую очередь, способностью радиатора рассеивать тепло;
- и только потом уделять внимание габаритным характеристикам.

ОСНОВНЫЕ ХАРАКТЕРИСТИКИ РАДИАТОРОВ KIPPRIVOR

Модель радиатора	Фото	Чертеж	Габаритные размеры (Д×Ш×В)	Масса	Кол-во в упаковке
РТР052			100×48×77мм	135 г	2 шт.
РТР060			80×50×50 мм	135 г	2 шт.
РТР061.1			144×67×50 мм	245 г	2 шт.
РТР062.1			144×110×50 мм	400 г	2 шт.
РТР063.1			180×144×50 мм	660 г	2 шт.
РТР034			105×100×80 мм	590 г	1 шт.
РТР036			150×100×80 мм	855 г	1 шт.
РТР037			260×180×50 мм	1400 г	2 шт.

ОСНОВНЫЕ ХАРАКТЕРИСТИКИ РАДИАТОРОВ KIPPIBOR

(продолжение таблицы)

Модель радиатора	Фото	Чертеж	Габаритные размеры (Д×Ш×В)	Масса	Кол-во в упаковке
РТР038			150×125×135 мм	2380 г	1 шт.
РТР039			200×125×135 мм	3350 г	1 шт.
РТР040			300×125×135 мм	5000 г	1 шт.

Радиаторы для силовых полупроводниковых приборов



Использование радиаторов с воздушным охлаждением является наиболее распространенным доступным способом отвода тепла от силовых полупроводниковых приборов штыревого исполнения.

- Совместимы с большинством стандартных корпусов полупроводниковых приборов штыревого исполнения.
- Отвечают требованиям ГОСТ 25293-82.
- Изготавливаются из стандартного профиля, выполненного из алюминиевого сплава АД31 по ГОСТ 4784-74.
- Не требуют дополнительного защитного покрытия при эксплуатации в различных климатических зонах
- Срок службы не менее 20 лет.

ТЕХНИЧЕСКИЕ ХАРАКТЕРИСТИКИ РАДИАТОРОВ ДЛЯ СПП

Артикул	Размер В×Ш×Д	Профиль	d контактной поверхности	Резьба	Тепловое сопротивление Rthsa			ΔPsa	
					Vsa=0 м/с	Vsa=3 м/с	Vsa=6 м/с	Vsa=3 м/с	Vsa=6 м/с
РТР111-60	40x35x60 мм		18 мм	M5	5,6 °C/Вт	—	—	—	—
РТР121-60				M6					
РТР221-60	60x45x60 мм		18 мм	M6	2,8 °C/Вт	—	—	—	—
РТР131-60				M8					
РТР141-60				M10					
РТР231-80	80x45x80 мм		32 мм	M8	2,1 °C/Вт	0,67 °C/Вт	0,48 °C/Вт	15 Па	48 Па
РТР241-80				M10					
РТР151-80				M12					
РТР251-80	80x45x80 мм		32 мм	M12	1,9 °C/Вт	0,67 °C/Вт	0,48 °C/Вт	15 Па	48 Па
РТР371-80				M20					
РТР171-80	100x70x80 мм		38 мм	M20	1,12 °C/Вт	0,35 °C/Вт	0,28 °C/Вт	18 Па	53 Па
РТР181-80				M24					
РТР271-110	100x110x110 мм		32 мм	M20	0,71 °C/Вт	0,23 °C/Вт	0,17 °C/Вт	25 Па	83 Па
РТР281-110				M24					

Vsa - скорость потока воздуха через радиатор.

ΔPsa - перепад давления потока воздуха на радиаторе.

Тонкие интерфейсные промежуточные реле серии SR



ПРЕИМУЩЕСТВА ПРОМЕЖУТОЧНЫХ РЕЛЕ KIPPRIBOR СЕРИИ SR

- Значительно меньшие габариты при сопоставимых токах.
- Полная совместимость с реле данного типа других производителей.
- Монтаж на DIN-рейку или печатную плату.
- Ширина монтажной колодки всего 6,3 мм.
- В колодках для реле SR-203.D установлен модуль защиты и индикации.
- Колодки для реле SR-204.D оснащены модулем индикации.

ТЕХНИЧЕСКИЕ ХАРАКТЕРИСТИКИ

Характеристика	Значение	
Время включения (при $U_{ном.}$)	не более 8 мс	
Время выключения (при $U_{ном.}$)	не более 4 мс	
Диапазон рабочих температур	-40...+85 °C	
Относительная влажность	5%...88% RH	
Атмосферное давление	86...106 кПа	
Ударопрочность	5g (длительность полуволны синусоиды ударного импульса 11 мс)	
Виброустойчивость	10...55 Гц (удвоенная амплитуда)	
Контакты		
Номинальный ток и напряжение	6 А при 250 VAC / 30 VDC	
Начальное сопротивление	не более 100 МОм	
Материал	серебряный сплав (AgNi)	
Электрический ресурс	не менее 10^5	
Механический ресурс	не менее 10^7	
Сопротивление пробоя между разомкнутыми контактами	не менее 1000 В ~ в течение 1 минуты	
Катушка		
Номинальное напряжение питания $U_{ном.}$	24 VDC	60 VDC
Напряжение включения (при 23 °C)	не менее 0,75 $U_{ном.}$	не менее 0,8 $U_{ном.}$
Напряжение выключения (при 23 °C)	не более 0,05 $U_{ном.}$	не более 0,05 $U_{ном.}$
Мощность	0,17 Вт	0,21 Вт
Сопротивление пробоя между катушкой и контактами	не менее 4000 В ~ в течение 1 мин.	

КОМПЛЕКТНОСТЬ

- Реле (1 шт.)
- Колодки и аксессуары приобретаются отдельно

РЕКОМЕНДУЮТСЯ К ИСПОЛЬЗОВАНИЮ

В качестве развязывающего (согласующего) элемента между управляющим устройством (выходом терморегулятора, контроллера, датчика и пр.) и нагрузкой, а также для построения схем релейной логики в случаях, когда пространство для монтажа ограничено и необходимо установить большое количество реле в одном шкафу управления.

Промежуточные реле KIPPRIBOR серии SR выполнены в ультратонком корпусе шириной всего 5 мм. Несмотря на свои миниатюрные размеры, промежуточные реле KIPPRIBOR серии SR имеют достаточно мощные контакты, что позволяет использовать их взамен большинства компактных общепромышленных реле, значительно экономя при этом пространство при монтаже.

МОДИФИКАЦИИ

Модификация реле	Характеристики
SR-203.D	24 VDC, 6 А при 250 VAC / 30 VDC
SR-204.D	60 VDC, 6 А при 250 VAC / 30 VDC

КОЛОДКИ ДЛЯ МОНТАЖА НА DIN-РЕЙКУ:

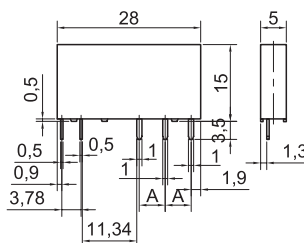
3-ярусная колодка с винтовыми клеммами.
KIPPRIBOR PYF-011BE.24DC/24DC
для реле SR-203.D.



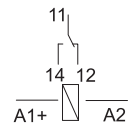
3-ярусная колодка с винтовыми клеммами
KIPPRIBOR PYF-011BE.230AC/60DC
для реле SR-204.D.



ГАБАРИТНЫЕ РАЗМЕРЫ И СХЕМА ПОДКЛЮЧЕНИЯ



A: 5,04 мм



ОБОЗНАЧЕНИЕ ПРИ ЗАКАЗЕ

SR-XXX.X	
Количество контактов: 2 – 1 перекидной контакт	
Напряжение питания обмотки: 03 – 24 В, 04 – 60 В	
Вид тока обмотки: D – постоянный ток	

Общепромышленные промежуточные реле серии MR



ПРЕИМУЩЕСТВА ПРОМЕЖУТОЧНЫХ РЕЛЕ KIPPRIBOR СЕРИИ MR

- Значительно меньшие габариты реле при сопоставимых токах.
- Полная совместимость с реле данного типа других производителей (в соответствии с ГОСТ 11152-82).
- Монтаж на DIN-рейку или печатную плату.
- Ширина монтажной колодки – всего 16 мм.

ТЕХНИЧЕСКИЕ ХАРАКТЕРИСТИКИ

Характеристика	Значение	
Время включения (при $U_{ном.}$)	не более 20 мс	
Время выключения (при $U_{ном.}$)	не более 20 мс	
Диапазон рабочих температур	-55...+70 °С	
Относительная влажность	35%...80% RH	
Атмосферное давление	86...106 кПа	
Ударопрочность	10г (длительность полуволны синусоиды ударного импульса 11 мс)	
Виброустойчивость	10...55 Гц (удвоенная амплитуда 1,0 мм)	
Контакты		
	постоянный ток (DC)	переменный ток (AC)
Номинальный ток и напряжение	5 А при 30 В	5 А при 250 В
Начальное сопротивление	не более 100 МОм	
Материал	серебряный сплав (AgNi)	
Электрический ресурс	не менее 10^5	
Механический ресурс (при 300 вкл./мин)	не менее 10^7	
Сопротивление пробоя между группами контактов	не менее 1000 В ~ при токе утечки 1 мА в течение 1 минуты	
Катушка		
	постоянный ток (DC)	переменный ток (AC)
Номинальное напряжение питания $U_{ном.}$	12/24 В*	220 В
Напряжение включения (при 25 °С), не менее	0,75 $U_{ном.}$	0,80 $U_{ном.}$
Напряжение выключения (при 25 °С), не более	0,10 $U_{ном.}$	0,30 $U_{ном.}$
Предельное напряжение питания (при 25 °С)	1,10 $U_{ном.}$	
Мощность	0,53 Вт	1,0 ВА
Сопротивление пробоя между контактами и катушкой	не менее 1500 В ~ при токе утечки 1 мА в течение 1 минуты	

* выбирается при заказе реле.

КОМПЛЕКТНОСТЬ

- Реле (1 шт.)
- Колодки и аксессуары приобретаются отдельно

РЕКОМЕНДУЮТСЯ К ИСПОЛЬЗОВАНИЮ

В качестве развязывающего (согласующего) элемента между управляющим устройством (терморегулятором, контроллером и пр.) и коммутационным элементом исполнительного устройства, а также для построения схем релейной логики.

Общепромышленные промежуточные реле KIPPRIBOR серии MR выполнены в компактном прозрачном корпусе шириной всего 12,6 мм. Несмотря на свои миниатюрные размеры, промежуточные реле KIPPRIBOR серии MR имеют достаточно мощные контакты, что позволяет использовать их взамен большинства общепромышленных реле, экономя при этом пространство при монтаже.

МОДИФИКАЦИИ

Модификация реле	Характеристики
MR-202.D	12 VDC, 5 А при 250 VAC
MR-203.D	24 VDC, 5 А при 250 VAC
MR-203.A	24 VAC, 5 А при 250 VAC
MR-207.A	220 VAC, 5 А при 250 VAC

КОЛОДКИ ДЛЯ МОНТАЖА НА DIN-РЕЙКУ

2-ярусные колодки с винтовыми клеммами KIPPRIBOR PYF-022BE/2, PYF-022BE/2BL, PYF-022BE/2WH



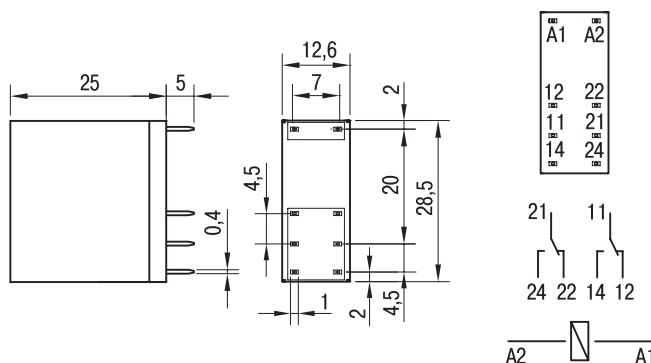
3-ярусная колодка с винтовыми клеммами KIPPRIBOR PYF-022BE/3



3-ярусная колодка с самозажимными клеммами KIPPRIBOR PYF-122BE/3



ГАБАРИТНЫЕ РАЗМЕРЫ И СХЕМА ПОДКЛЮЧЕНИЯ



ОБОЗНАЧЕНИЕ ПРИ ЗАКАЗЕ

Количество контактов: 2 – 2 перекидных контакта	
Напряжение питания обмотки: 02 – 12 В, 03 – 24 В, 07 – 220 В	
Вид тока обмотки: D – постоянный ток A – переменный ток	

MR-XXX.X

Общепромышленные промежуточные реле серии RP



ТЕХНИЧЕСКИЕ ХАРАКТЕРИСТИКИ

Характеристика	Модификации без ручного дублера*	Модификации с ручным дублером*
Время включения (при $U_{ном.}$)	не более 20 мс	
Время выключения (при $U_{ном.}$)	не более 20 мс	
Диапазон рабочих температур	-55...+70 °C	
Относительная влажность	35%...80% RH	
Атмосферное давление	86...106 кПа	
Светодиодный LED-индикатор срабатывания	есть	есть
Ручное дублирование срабатывания	нет	есть
Механическая индикация срабатывания	нет	есть
Ударопрочность	10g (длительность полуволны синусоиды ударного импульса 11 мс)	
Виброустойчивость	10...55 Гц (удвоенная амплитуда 1,0 мм)	
Масса	не более 35 г	
Контакты		
	Постоянный ток (DC)	Переменный ток (AC)
Номинальные ток и напряжение коммутации	5 А при 30 В	5 А при 250 В
Начальное сопротивление контактов	не более 100 МОм	
Материал контакта	серебряный сплав (AgNi)	
Электрический ресурс	не менее 10^5	
Механический ресурс (при 300 вкл./мин)	не менее 10^7	
Сопротивление пробоя между группами контактов	не менее 1000 В ~ при токе утечки 1 мА в течение 1 минуты	
Катушка		
	Постоянный ток (DC)	Переменный ток (AC)
Номинальное напряжение питания катушки $U_{ном.}$	12/24 В*	12/24/110/220 В*
Напряжение включения (при 25 °C)	не менее 0,75 $U_{ном.}$	не менее 0,80 $U_{ном.}$
Напряжение выключения (при 25 °C)	не более 0,10 $U_{ном.}$	не более 0,30 $U_{ном.}$
Предельное напряжение питания катушки (при 25 °C)	1,10 $U_{ном.}$	
Мощность катушки	0,9 Вт	1,2 ВА
Сопротивление пробоя между контактами и катушкой	не менее 1500 В ~ при токе утечки 1 мА в течение 1 минуты	

* Модификации без ручного дублера:
RP-402/403/405/407.AL, RP-402/403/405.DL

Модификации с ручным дублером:
RP-402/403/405/407.ALTU RP-402/403/405.DLTU

** выбирается при заказе реле.

РЕКОМЕНДУЮТСЯ К ИСПОЛЬЗОВАНИЮ

В качестве развязывающего (согласующего) элемента между управляющим устройством (терморегулятором, контроллером и пр.) и коммутационным элементом исполнительного устройства, а также для построения схем релейной логики. Промежуточные реле KIPPRIBOR серии RP могут использоваться для коммутации и переключения электрических цепей управления постоянного и переменного тока.

Преимущества промежуточных реле KIPPRIBOR серии RP:

- прозрачный корпус, позволяющий чётко видеть состояние контактов реле;
- полная совместимость с реле данного типа других производителей (в соответствии с ГОСТ 11152-82);
- яркий цветной светодиодный (LED) индикатор работы;
- удобный ручной дублёр с фиксацией (для модификаций LTU).

Степень защиты промежуточных реле KIPPRIBOR серии RP:

- корпуса реле – IP40;
- со стороны клемм – IP00.

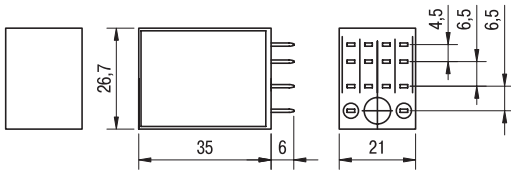
Для монтажа на DIN-рейку или плоскость:

- 2-ярусная колодка с винтовыми клеммами KIPPRIBOR PYF-044BE/2;
- 3-ярусная колодка с винтовыми клеммами KIPPRIBOR PYF-044BE/3;
- 3-ярусная колодка с самозажимными клеммами KIPPRIBOR PYF-144BE/3.

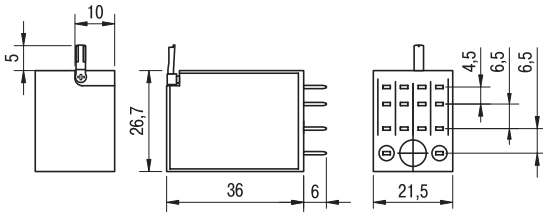
МОДИФИКАЦИИ

Модификация реле	Характеристики
Складские позиции	
RP-403.DLTU	24 VDC, 5 А при 250 В, механический индикатор, LED-индикатор, дублер
RP-403.ALTU	24 VAC, 5 А при 250 В, механический индикатор, LED-индикатор, дублер
RP-407.ALTU	220 VAC, 5 А при 250 В, механический индикатор, LED-индикатор, дублер
При отсутствии на складе реле поставляются под заказ. Минимальная партия 100 шт., кратность заказа 100 шт., срок производства 10-12 недель.	
RP-402.DL	12 VDC, 5 А при 250 В, LED-индикатор
RP-402.DLTU	12 VDC, 5 А при 250 В, механический индикатор, LED-индикатор, дублер
RP-402.AL	12 VAC, 5 А при 250 В, LED-индикатор
RP-402.ALTU	12 VAC, 5 А при 250 В, механический индикатор, LED-индикатор, дублер
RP-403.DL	24 VDC, 5 А при 250 В, LED-индикатор
RP-403.AL	24 VAC, 5 А при 250 В, LED-индикатор
RP-405.DL	110 VDC, 5 А при 250 В, LED-индикатор
RP-405.DLTU	110 VDC, 5 А при 250 В, механический индикатор, LED-индикатор, дублер
RP-405.AL	110 VAC, 5 А при 250 В, LED-индикатор
RP-405.ALTU	110 VAC, 5 А при 250 В, механический индикатор, LED-индикатор, дублер
RP-407.AL	220 VAC, 5 А при 250 В, LED-индикатор

ГАБАРИТНЫЕ РАЗМЕРЫ

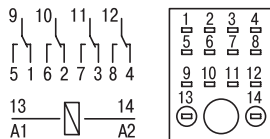


Модификации без ручного дублера (RP-xxx.AL/DL)



Модификации с ручным дублером (RP-xxx.ALTU/DLTU)

СХЕМА ПОДКЛЮЧЕНИЯ



ЦВЕТМАРКИРОВКА ЭЛЕМЕНТОВ ИНДИКАЦИИ И УПРАВЛЕНИЯ

Вид тока обмотки реле	LED-индикатор	Механический индикатор	Ручной дублер
Постоянный ток	●	●	●
Переменный ток	●	●	●

КОЛОДКИ ДЛЯ МОНТАЖА НА DIN-РЕЙКУ

2-ярусные колодки с винтовыми клеммами
KIPPRIBOR
PYF-044BE
PYF-044BE/2
PYF-044BE/2BL
PYF-044BE/2WH



3-ярусные колодки с винтовыми клеммами
KIPPRIBOR
PYF-044BE/3
PYF-044BE/3WH



3-ярусная колодка с самозажимными клеммами
KIPPRIBOR PYF-144BE/3



ОБОЗНАЧЕНИЕ ПРИ ЗАКАЗЕ

RP-4 XX.XXXX

Количество контактов:
4 – 4 перекидных контакта

Напряжение питания обмотки:
02 – 12 В
03 – 24 В
05 – 110 В
07 – 220 В (только для переменного тока)

Вид тока обмотки:
D – постоянный ток **A** – переменный ток

Версия исполнения:
L – светодиодный индикатор
LTU – светодиодный индикатор, ручной дублер и механический индикатор срабатывания

Пример обозначения: RP-407 ALTU

Вы заказали: 4-контактное промежуточное реле KIPPRIBOR, серия RP, с напряжением питания 220 В-, светодиодным индикатором, ручным дублером и механическим индикатором срабатывания

Силовые реле серии RS

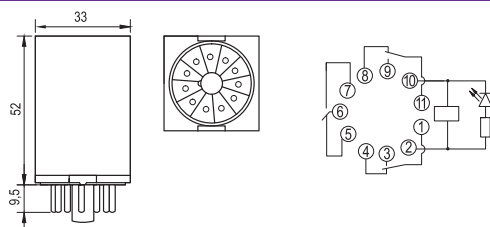


ТЕХНИЧЕСКИЕ ХАРАКТЕРИСТИКИ

Характеристика	Значение	
Время включения (при $U_{ном.}$)	не более 20 мс	
Время выключения (при $U_{ном.}$)	не более 20 мс	
Диапазон рабочих температур	-55...+70 °C	
Относительная влажность	35%...80% RH	
Атмосферное давление	86...106 кПа	
Ударопрочность	10g (длительность полуволны синусоиды ударного импульса 11 мс)	
Виброустойчивость	10...55 Гц (удвоенная амплитуда 1,0 мм)	
Масса	не более 17 г	
Контакты		
	постоянный ток (DC)	переменный ток (AC)
Номинальный ток и напряжение	10 А при 38 В	10 А при 250 В
Начальное сопротивление	не более 100 МОм	
Материал	серебряный сплав (AgNi)	
Электрический ресурс	не менее 10^5	
Механический ресурс (при 300 вкл./мин)	не менее 10^7	
Сопротивление пробоя между группами контактов	не менее 1000 В ~ при токе утечки 1 мА в течение 1 минуты	
Катушка		
	постоянный ток (DC)	переменный ток (AC)
Номинальное напряжение питания $U_{ном.}$	24 В*	24/110/220 В*
Напряжение включения (при 25 °C), не менее	0,8 $U_{ном.}$	0,80 $U_{ном.}$
Напряжение выключения (при 25 °C), не более	0,10 $U_{ном.}$	0,30 $U_{ном.}$
Предельное напряжение питания (при 25 °C)	1,10 $U_{ном.}$	
Мощность	2,4 Вт	1,5 ВА
Сопротивление пробоя между контактами и катушкой	не менее 1000 В ~ при токе утечки 1 мА в течение 1 минуты	

* выбирается при заказе реле.

ГАБАРИТНЫЕ РАЗМЕРЫ И СХЕМА ПОДКЛЮЧЕНИЯ



КОМПЛЕКТНОСТЬ

- Реле (1 шт.)
- Колодки и аксессуары приобретаются отдельно

РЕКОМЕНДУЮТСЯ К ИСПОЛЬЗОВАНИЮ

В качестве силового коммутационного элемента подходят как для коммутации цепей управления, так и для коммутации силовых цепей.

Для монтажа реле используются колодки с круглым 11-ти штырьковым разъемом, который обеспечивает надежный контакт и прочную фиксацию реле в колодке.

Три группы перекидных силовых контактов позволяют коммутировать напряжение питания мощной резистивной нагрузки с током потребления до 10 А.

ПРЕИМУЩЕСТВА ПРОМЕЖУТОЧНЫХ РЕЛЕ KIPPRIBOR СЕРИИ RS

Преимущества промежуточных реле KIPPRIBOR серии RS:

- прозрачный корпус, позволяющий видеть состояние контактов реле;
- полная совместимость с реле данного типа других производителей;
- яркий светодиодный (LED) индикатор работы;
- мощные силовые контакты

Степень защиты промежуточных реле KIPPRIBOR серии RS:

- корпуса реле – IP40;
- со стороны клемм – IP00.

МОДИФИКАЦИИ

Модификация реле	Характеристики
RS-303DL	24 VDC, 10A при 250V, механический индикатор, LED- индикатор
RS-303AL	24 VAC, 10A при 250V, механический индикатор, LED- индикатор
RS-305AL	110 VAC, 10A при 250V, механический индикатор, LED- индикатор
RS-307AL	220 VAC, 10A при 250V, механический индикатор, LED- индикатор

КОЛОДКИ ДЛЯ МОНТАЖА НА DIN-РЕЙКУ:

Колодка с винтовыми клеммами KIPPRIBOR PYF-039BE



Колодка с винтовыми клеммами KIPPRIBOR PYF-039BE/M



ОБОЗНАЧЕНИЕ ПРИ ЗАКАЗЕ

Количество контактов:
3 – 3 перекидных контакта

Напряжение питания обмотки:
03 – 24 В 07 – 220 В
05 – 110 В

Вид тока обмотки:
D – постоянный ток A – переменный ток

Версия исполнения:
L – светодиодный индикатор

RS-XXX XX

Пример обозначения: RS-307 AL

Вы заказали: 3-контактное промежуточное реле KIPPRIBOR, серия RS, с напряжением питания 220 В~ и светодиодным индикатором

Силовые реле серии REP



ТЕХНИЧЕСКИЕ ХАРАКТЕРИСТИКИ

Характеристика	Значение	
Время включения (при $U_{ном.}$)	не более 20 мс	
Время выключения (при $U_{ном.}$)	не более 20 мс	
Диапазон рабочих температур	-55...+70 °С	
Относительная влажность	35%...80% RH	
Атмосферное давление	86...106 кПа	
Ударопрочность	10g (длительность полуволны синусоиды ударного импульса 11 мс)	
Виброустойчивость	10...55 Гц (удвоенная амплитуда 1,0 мм)	
Масса	не более 17 г	
Контакты		
Номинальный ток и напряжение	2-х конт. реле	10 А при 250 В (AC) / 30 В (DC)
	4-х конт. реле	10 А при 250 В (AC) / 30 В (DC)
Начальное сопротивление	не более 100 МОм	
Материал	серебряный сплав (AgNi)	
Электрический ресурс	не менее 10^5	
Механический ресурс (при 300 вкл./мин)	не менее 10^7	
Сопротивление пробоя между группами контактов	не менее 1000 В ~ при токе утечки 1 мА в течение 1 минуты	
Катушка		
	постоянный ток (DC)	переменный ток (AC)
Номинальное напряжение питания $U_{ном.}$	24 В*	220 В*
Напряжение включения (при 25 °С), не менее	0,8 $U_{ном.}$	0,80 $U_{ном.}$
Напряжение выключения (при 25 °С), не более	0,10 $U_{ном.}$	0,30 $U_{ном.}$
Предельное напряжение питания (при 25 °С)	1,10 $U_{ном.}$	
Мощность	2,4 Вт	1,5 ВА
Сопротивление пробоя между контактами и катушкой	не менее 1000 В ~ при токе утечки 1 мА в течение 1 минуты	

* выбирается при заказе реле.

МОДИФИКАЦИИ

Модификация реле	Характеристики
REP-203DL	2-х контактное, 24 VDC, 10A при 240V
REP-207AL	2-х контактное, 220 VAC, 10A при 250V
REP-403DL	4-х контактное, 24 VDC, 10A при 250V
REP-407AL	4-х контактное, 220 VAC, 10A при 250V

КОМПЛЕКТНОСТЬ

- Реле (1 шт.)

Колодки и аксессуары приобретаются отдельно

РЕКОМЕНДУЮТСЯ К ИСПОЛЬЗОВАНИЮ

Для коммутации мощной резистивной, а при правильном выборе и слаботочной индуктивной нагрузки.

Реле серии REP являются наиболее универсальными во всей линейке силовых промежуточных реле KIPPRIBOR. Зачастую применение промежуточных реле REP позволяет уйти от применения громоздких контакторов в схеме управления.

Преимущества реле KIPPRIBOR серии REP:

- прозрачный корпус, позволяющий видеть состояние контактов реле;
- полная совместимость с реле данного типа других производителей;
- яркий светодиодный (LED) индикатор работы;
- мощные силовые контакты

Степень защиты реле KIPPRIBOR серии REP:

- корпуса реле – IP40;
- со стороны клемм – IP00.

КОЛОДКИ ДЛЯ МОНТАЖА НА DIN-РЕЙКУ:

2-ярусная колодка с винтовыми клеммами KIPPRIBOR PYF-025BE



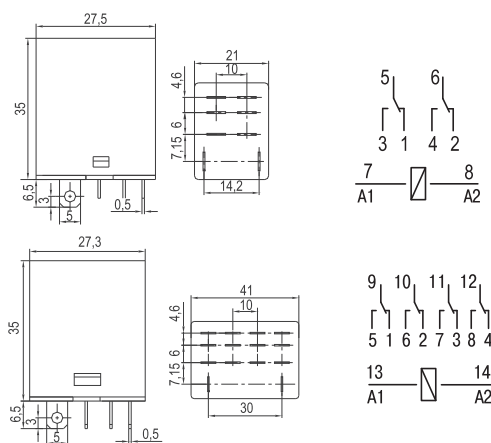
2-ярусная колодка с винтовыми клеммами KIPPRIBOR PYF-025BE/2



2-ярусная колодка с винтовыми клеммами KIPPRIBOR PYF-045BE



ГАБАРИТНЫЕ РАЗМЕРЫ И СХЕМА ПОДКЛЮЧЕНИЯ



ОБОЗНАЧЕНИЕ ПРИ ЗАКАЗЕ

Количество контактов:
2 – 2 перекидных контакта
4 – 4 перекидных контакта

Напряжение питания обмотки:
03 – 24 В 07 – 220 В

Вид тока обмотки:
D – постоянный ток A – переменный ток

Версия исполнения:
L – светодиодный индикатор

REP-XXX XX

Пример обозначения: REP-207 AL

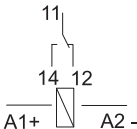


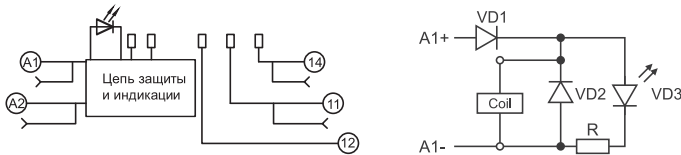
Вы заказали: 2-контактное промежуточное реле KIPPRIBOR, серия REP, с напряжением питания 220 В- и светодиодным индикатором

Монтажные колодки

КОЛОДКИ МОНТАЖНЫЕ KIPPRIBOR PYF-011BE ДЛЯ 1-КОНТАКТНЫХ ПРОМЕЖУТОЧНЫХ РЕЛЕ

Предназначены для установки на DIN-рейку 1-контактных тонких интерфейсных промежуточных реле различных производителей.

- **Изготавливаются** из негорючего, прочного и упругого материала, устойчивого к ошибкам при монтаже и эксплуатации.
- **Дополнительные элементы.** Дополнительно можно приобрести 20-полюсный соединитель для колодок (BC-011.20P), комплект из 64-х маркировочных пластин (MT-011), разделитель колодок (SP-011.S).

Модель	PYF-011BE.24DC/24DC	PYF-011BE.230AC/60DC
		
Описание	3-ярусная монтажная колодка с винтовыми клеммами. Для реле с катушкой 24 VDC. Встроенный модуль защиты и индикации	3-ярусная монтажная колодка с винтовыми клеммами. Для реле с катушкой 60 VDC. Встроенный модуль индикации
Цоколевка и схема модуля защиты и индикации*		
Номинальный ток и напряжение коммутации	6 А при 250 VAC	
Номинальное входное / выходное напряжение	24 VDC / 24 VDC	220 VAC / 60 VDC
Модели совместимых реле KIPPRIBOR	KIPPRIBOR SR-203D	KIPPRIBOR SR-204D
Возможные варианты упаковки	<ul style="list-style-type: none"> • картонная коробка (20 шт. / 530 г) • транспортная коробка (600 шт. / 17 кг) 	<ul style="list-style-type: none"> • картонная коробка (20 шт. / 530 г) • транспортная коробка (600 шт. / 17 кг)

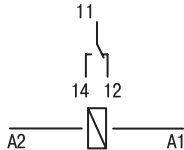



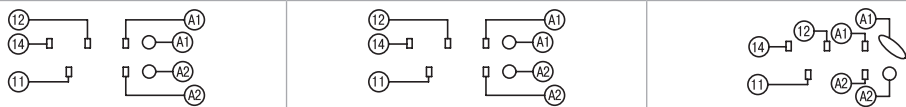
* - **Функции модуля защиты и индикации:**

1. Индикация наличия напряжения на катушке реле;
2. Гашение пиков обратного напряжения на катушке реле;
3. Защита от обратной полярности при подключении;

КОЛОДКИ МОНТАЖНЫЕ KIPPRIBOR PYF-012BE, PYF-112BE ДЛЯ 1-КОНТАКТНЫХ ПРОМЕЖУТОЧНЫХ РЕЛЕ

Предназначены для установки на DIN-рейку 1-контактных промежуточных реле различных производителей.

- **Изготавливаются** из негорючего, прочного и упругого материала (ПА66 + графит), устойчивого к ошибкам при монтаже и эксплуатации.
- **Дополнительные элементы.** В комплект поставки входит маркировочная пластинка. Дополнительно можно приобрести пластиковый удерживающий зажим BS-2/15P (BS-2/25P) для фиксации реле высотой 15 (25) мм и модуль LED-индикации LM.

Схема подключения	PYF-012BE/2	PYF-012BE/3	PYF-112BE/3
			<p>При монтаже используйте отвертку с прямым шлицем шириной 2 мм.</p> 
Описание	2-ярусная монтажная колодка с винтовыми клеммами	3-ярусная монтажная колодка с винтовыми клеммами	3-ярусная монтажная колодка с самозажимными клеммами
Цоколевка			
Номинальный ток и напряжение коммутации	12 А при 300 VAC	12 А при 300 VAC	10 А при 300 VAC
Возможные варианты упаковки	• картонная коробка (20 шт. / 920 г)	• картонная коробка (20 шт. / 900 г)	• картонная коробка (20 шт. / 1920 г)

КОЛОДКИ МОНТАЖНЫЕ KIPPRIBOR PYF-022BE, PYF-122BE ДЛЯ 2-КОНТАКТНЫХ ПРОМЕЖУТОЧНЫХ РЕЛЕ

Предназначены для установки на DIN-рейку 2-контактных промежуточных реле различных производителей.

- **Изготавливаются** из негорючего, прочного и упругого материала (ПА66 + графит), устойчивого к ошибкам при монтаже и эксплуатации.
- **Дополнительные элементы.** В комплект поставки входит маркировочная пластинка. Дополнительно можно приобрести пластиковый удерживающий зажим BS-2/15P (BS-2/25P) для фиксации реле высотой 15 (25) мм и модуль LED-индикации LM.

Модель	PYF-022BE/2	PYF-022BE/2BL	PYF-022BE/2WH	PYF-022BE/3	PYF-122BE/3
Описание	2-ярусная монтажная колодка с винтовыми клеммами			3-ярусная монтажная колодка с винтовыми клеммами	
Цоколевка					
Номинальный ток и напряжение коммутации	10 А при 300 VAC			10 А при 300 VAC	
Модели совместимых реле KIPPRIBOR	реле KIPPRIBOR серии MR				
Возможные варианты упаковки	<ul style="list-style-type: none"> • картонная коробка (20 шт. / 775 г) • транспортная коробка (400 шт. / 15,5 кг) 			<ul style="list-style-type: none"> • картонная коробка (20 шт. / 980 г) • транспортная коробка (320 шт. / 15,7 кг) 	

КОМПЛЕКТНОСТЬ

- Колодка
- Маркировочная пластинка

КОЛОДКИ МОНТАЖНЫЕ KIPPRIBOR PYF-025BE, PYF-045BE ДЛЯ 2-Х И 4-КОНТАКТНЫХ ПРОМЕЖУТОЧНЫХ РЕЛЕ

Предназначены для установки на DIN-рейку или плоскость 2-х и 4-контактных промежуточных реле KIPPRIBOR серии REP или аналогичных реле других производителей.

- **Изготавливаются** из негорючего, прочного и упругого материала (ПА66 + графит), устойчивого к ошибкам при монтаже и эксплуатации.

Модель	PYF-025BE	PYF-025BE/2	PYF-045BE
Описание	2-ярусная монтажная колодка с винтовыми клеммами		2-ярусная монтажная колодка с винтовыми клеммами
Цоколевка			
Номинальный ток и напряжение коммутации	10 А при 300 VAC		16 А при 250 VAC
Модели совместимых реле KIPPRIBOR	реле KIPPRIBOR серии REP		
Возможные варианты упаковки	<ul style="list-style-type: none"> • картонная коробка (10 шт. / 410 г) • транспортная коробка (400 шт. / 17 кг) 		<ul style="list-style-type: none"> • картонная коробка (10 шт. / 525 г) • транспортная коробка (280 шт. / 23 кг)

КОЛОДКИ МОНТАЖНЫЕ KIPPRIBOR СЕРИИ PYF-029, PYF-039 ДЛЯ 2-Х И 4-КОНТАКТНЫХ ПРОМЕЖУТОЧНЫХ РЕЛЕ

Предназначены для установки на DIN-рейку или плоскость 2-х и 3-контактных общепромышленных промежуточных реле KIPPRIBOR серии RS или аналогичных реле других производителей.

- **Изготавливаются** из негорючего, прочного и упругого материала (ПА66 + графит), устойчивого к ошибкам при монтаже и эксплуатации.

Схема подключения	PYF-029BE	PYF-029BE/M
Описание	Монтажная колодка с винтовыми клеммами для 2-контактного реле	
Цоколевка		
Номинальный ток и напряжение коммутации	10 А при 300 VAC	
Модели совместимых реле KIPPRIBOR	реле KIPPRIBOR серии RS-2	
Возможные варианты упаковки	Картонная коробка (10 шт. / 510 г)	Картонная коробка (10 шт. / 510 г)

Схема подключения	PYF-039BE	PYF-039BE/M
Описание	Монтажная колодка с винтовыми клеммами для 3-контактного реле	
Цоколевка		
Номинальный ток и напряжение коммутации	10 А при 300 VAC	
Модели совместимых реле KIPPRIBOR	реле KIPPRIBOR серии RS-3	
Возможные варианты упаковки	Картонная коробка (10 шт. / 580 г)	Картонная коробка (10 шт. / 690 г)

КОЛОДКИ МОНТАЖНЫЕ KIPPRIBOR PYF-044BE, PYF-144BE ДЛЯ 4-КОНТАКТНЫХ ПРОМЕЖУТОЧНЫХ РЕЛЕ

Предназначены для установки на DIN-рейку или плоскость 4-контактных общепромышленных промежуточных реле KIPPRIBOR серии RP или аналогичных реле других производителей.

- **Изготавливаются** из негорючего, прочного и упругого материала (ПА66 + графит), устойчивого к ошибкам при монтаже и эксплуатации.
- **Дополнительные элементы.** В комплект поставки входит маркировочная пластинка. Дополнительно можно приобрести пластиковый удерживающий зажим BS-4/36P для фиксации реле высотой 36 мм и модуль LED-индикации LM.

Модель	PYF-044BE	PYF-044BE/2	PYF-044BE/2BL	PYF-044BE/2WH
<p>■ номер ножи реле ■ номер клеммы колодки</p>				
Описание	2-ярусная монтажная колодка с винтовыми клеммами	2-ярусная монтажная колодка с винтовыми клеммами	2-ярусная монтажная колодка с винтовыми клеммами	2-ярусная монтажная колодка с винтовыми клеммами
Цоколевка				
Номинальный ток и напряжение коммутации	10 А при 300 VAC	10 А при 300 VAC	10 А при 300 VAC	10 А при 300 VAC
Модели совместимых реле KIPPRIBOR	реле KIPPRIBOR серии RP			
Возможные варианты упаковки	<ul style="list-style-type: none"> • картонная коробка (10 шт. / 650 г) • транспортная коробка (280 шт. / 18 кг) 	<ul style="list-style-type: none"> • картонная коробка (10 шт. / 850 г) • транспортная коробка (280 шт. / 24 кг) 	<ul style="list-style-type: none"> • картонная коробка (10 шт. / 650 г) • транспортная коробка (280 шт. / 18 кг) 	<ul style="list-style-type: none"> • картонная коробка (10 шт. / 650 г) • транспортная коробка (280 шт. / 18 кг)

Модель	PYF-044BE/3	PYF-044BE/3WH	PYF-144BE/3
<p> ■ номер ножи реле ■ номер клеммы колодки </p>			<p>При монтаже используйте отвертку с прямым шлицем шириной 2 мм.</p>
Описание	3-ярусная монтажная колодка с винтовыми клеммами	3-ярусная монтажная колодка с винтовыми клеммами	3-ярусная монтажная колодка с самозажимными клеммами
Цоколевка			
Номинальный ток и напряжение коммутации	10 А при 300 VAC	10 А при 300 VAC	10 А при 300 VAC
Модели совместимых реле KIPPRIBOR	реле KIPPRIBOR серии RP		
Возможные варианты упаковки	<ul style="list-style-type: none"> • картонная коробка (10 шт. / 850 г) • транспортная коробка (280 шт. / 24 кг) 	<ul style="list-style-type: none"> • картонная коробка (10 шт. / 850 г) • транспортная коробка (280 шт. / 24 кг) 	<ul style="list-style-type: none"> • картонная коробка (10 шт. / 950 г)

КОМПЛЕКТНОСТЬ

- Колодка
- Маркировочная пластина

ДОПОЛНИТЕЛЬНЫЕ ЭЛЕМЕНТЫ К КОЛОДКАМ KIPPRIBOR PYF-011

BC-011.20P	MT-011	SP-011.S
20-полюсная соединительная шина	Комплект из 64-х маркировочных пластин	Разделитель колодок

ДОПОЛНИТЕЛЬНЫЕ ЭЛЕМЕНТЫ К КОЛОДКАМ KIPPRIBOR PYF-012/112/022/122/044/144

<p>Зажим пластмассовый удерживающий Применяется для фиксации реле и защиты от выпадения в условиях вибрации</p>		<p>BS-2/15P для PYF-012, -022 – для фиксации устанавливаемых в них реле высотой 15 мм BS-2/25P для PYF-012, -022 -122 – для фиксации устанавливаемых в них реле высотой 25 мм BS-4/36P для PYF-044, -144 – для фиксации устанавливаемых в них реле высотой 36 мм</p>	
<p>Модуль LED-индикации Предназначен для индикации работы реле. Доступные модификации: LM-EN 110...230 В AC/DC LM-CF 6...24 В AC/DC</p>		<p>Схема подключения LM-EN (110...230 В AC/DC)</p> <p>Схема подключения LM-CF (6...24 В AC/DC)</p>	<p>кроме колодок серии PYF-029 и PYF-039</p>

АВТОМАТИЧЕСКАЯ ЗАПОРНО-РЕГУЛИРУЮЩАЯ АРМАТУРА

Автоматические запорно-регулирующие односедельные гидроклапаны (КЗР)



РЕКОМЕНДУЮТСЯ К ИСПОЛЬЗОВАНИЮ

При проектировании, реконструкции или ремонте действующих РТС, КТС, ЦТП, ИТП, вентиляционных систем, тепловых сетей и других смежных объектов для автоматического регулирования тепловых процессов путем изменения пропускной способности клапана.

Рекомендуются для использования с такими приборами ОВЕН как ТРМ212-Х.УР, ТРМ212-Х.ИР, ТРМ133-И.01, ТРМ133-У.01, ТРМ133М-РУОУОР.02, ТРМ133М-РИОИОР.02, ТРМ132М-РИОИОР.01, ТРМ132М-РУОУОР.01, ТРМ151-Х.ИР.03, ТРМ148-И и др.

КЛАПАНЫ ЗАПОРНО-РЕГУЛИРУЮЩИЕ ОДНОСЕДЕЛЬНЫЕ ФЛАНЦЕВЫЕ С ЭИМ REGADA (СЛОВАКИЯ) С РЕОСТАТНЫМ ДАТЧИКОМ

Марка	DN, мм	Условная пропускная способность Kv, м³/ч	Модель	Температура рабочей среды	Давление P _y , кгс/см²	Рабочая среда	Строительная длина, мм	Масса, кг
25ч945п Корпус – СЧ 21-40 Уплотнение в затворе – фторопласт	15	0,16 0,25 0,4 0,63 1,6 2,5 3,2 4	25ч945п Ду15 KvX Py16 Stmini	до +150 °С	16	Жидкие или газообразные среды, нейтральные к материалам деталей, соприкасающихся со средой	130	10
	20	1,6 2,5 4 0 6,3	25ч945п Ду20 KvX Py16 Stmini				150	12
	25	1,0 1,6 2,5 3,2 4,0 6,3 8 10 16	25ч945п Ду25 KvX Py16 Stmini				160	15
	32	6,3 10 16	25ч945п Ду32 KvX Py16 ST0				190	18
	40	10 16 25 40	25ч945п Ду40 KvX Py16 ST0				200	20
	50	10 12,5 16 20 25 32 40 63	25ч945п Ду50 KvX Py16 ST0				230	22
	65	25 40 50 63 100	25ч945п Ду65 KvX Py16 ST0,1				290	34
	80	40 50 63 80 100 160	25ч945п Ду80 KvX Py16 ST0,1				310	44
	100	63 80 100 125 160 250	25ч945п Ду100 KvX Py16 ST0,1				350	67
	125	100 160 200 250 320	25ч945п Ду125 KvX Py16 ST1				400	92
25ч945нж Корпус – СЧ 21-40 Уплотнение в затворе – «металл по металлу»	15	0,16 0,25 0,4 0,63 1,6 2,5 3,2 4	25ч945нж Ду15 KvX Py16 Stmini	до +300 °С			130	10
	20	1,6 2,5 4 6,3	25ч945нж Ду20 KvX Py16 Stmini				150	12
	25	1,0 1,6 2,5 3,2 4,0 6,3 8 10 16	25ч945нж Ду25 KvX Py16 Stmini				160	15
	32	6,3 10 16	25ч945нж Ду32 KvX Py16 ST0				190	18
	40	10 16 25 40	25ч945нж Ду40 KvX Py16 ST0				200	20
	50	10 12,5 16 20 25 32 40 63	25ч945нж Ду50 KvX Py16 ST0				230	22
	65	25 40 50 63 100	25ч945нж Ду65 KvX Py16 ST0,1				290	34
	80	40 50 63 80 100 160	25ч945нж Ду80 KvX Py16 ST0,1				310	44
	100	63 80 100 125 160 250	25ч945нж Ду100 KvX Py16 ST0,1				350	67
	125	100 160 200 250 320	25ч945нж Ду125 KvX Py16 ST1				400	92
25с947нж Корпус – сталь 25Л Уплотнение в затворе – «металл по металлу»	15	0,16 0,25 0,4 0,63 1,6 2,5 3,2 4	25с945нж Ду15 KvX Py16(25;40) Stmini	до +425 °С	16 25 40		130	6
	20	1,6 2,5 4 6,3	25с945нж Ду20 KvX Py16(25;40) Stmini				150	7
	25	1,0 1,6 2,5 3,2 4,0 6,3 8 10 16	25с945нж Ду25 KvX Py16(25;40) Stmini				160	7,5
	32	6,3 10 16	25с945нж Ду32 KvX Py16(25;40) ST0				190	11
	40	10 16 25 40	25с945нж Ду40 KvX Py16(25;40) ST0				200	12
	50	10 12,5 16 20 25 32 40 63	25с945нж Ду50 KvX Py16(25;40) ST0				230	19
	65	25 40 50 63 100	25с945нж Ду65 KvX Py16(25;40) ST0,1				290	35
	80	40 50 63 80 100 160	25с945нж Ду80 KvX Py16(25;40) ST0,1				310	38
	100	63 80 100 125 160 250	25с945нж Ду100 KvX Py16(25;40) ST0,1				350	48
	125	100 160 200 250 320	25с945нж Ду125 KvX Py16(25;40) ST1				400	70
25нж947нж Корпус – сталь 12Х18Н9ТЛ Уплотнение в затворе – «металл по металлу»	15	0,16 0,25 0,4 0,63 1,6 2,5 3,2 4	25нж945нж Ду15 KvX Py16(25;40) Stmini	до +425 °С			130	6
	20	1,6 2,5 4 0 6,3	25нж945нж Ду20 KvX Py16(25;40) Stmini				150	7
	25	1,0 1,6 2,5 3,2 4,0 6,3 8 10 16	25нж945нж Ду25 KvX Py16(25;40) Stmini				160	7,5
	32	6,3 10 16	25нж945нж Ду32 KvX Py16(25;40) ST0				190	11
	40	10 16 25 40	25нж945нж Ду40 KvX Py16(25;40) ST0				200	12
	50	10 12,5 16 20 25 32 40 63	25нж945нж Ду50 KvX Py16(25;40) ST0				230	19
	65	25 40 50 63 100	25нж945нж Ду65 KvX Py16(25;40) ST0,1				290	35
	80	40 50 63 80 100 160	25нж945нж Ду80 KvX Py16(25;40) ST0,1				310	38
	100	63 80 100 125 160 250	25нж945нж Ду100 KvX Py16(25;40) ST0,1				350	48
	125	100 160 200 250 320	25нж945нж Ду125 KvX Py16(25;40) ST1				400	70

Клапаны проходные односедельные запорно-регулирующие (КПСР)



РЕКОМЕНДУЮТСЯ К ИСПОЛЬЗОВАНИЮ

Для применения в системах автоматического регулирования и управления технологическими процессами путем изменения расхода рабочих сред (кроме вакуума), транспортируемых по трубопроводам различного назначения.

Клапаны поставляются в комплекте с приводами Regada (230 В) и Sauter (с управляющим сигналом 0...10 В / 4...20 мА). Серия 100 предназначена для установки в системах тепло-, водоснабжения на холодную и горячую воду или 30-процентный водный раствор этиленгликоля с температурой до 150 °С и давлением до 1,6 МПа. Серия 200 применяется для водяного и насыщенного пара температурой до 220 °С и условным давлением 1,6; 2,5; 4,0 МПа.

Рекомендуются для использования с такими приборами ОВЕН как ТРМ212-Х.УР, ТРМ212-Х.ИР, ТРМ133-И.01, ТРМ133-У.01, ТРМ133М-РУОУОР.02, ТРМ133М-РИОИОР.02, ТРМ132М-РИОИОР.01, ТРМ132М-РУОУОР.01, ТРМ151-Х.ИР.03, ТРМ148-И и др.

КЛАПАНЫ ПРОХОДНЫЕ СЕДЕЛЬНЫЕ РЕГУЛИРУЮЩИЕ С ПРИВОДОМ SAUTER (УПР. СИГНАЛ 0...10 В ИЛИ 4...20 МА). СЕРИЯ 100

Марка	DN, мм	Условная пропускная способность Kv, м³/ч	Наименование	Температура рабочей среды	Условное давл. PN, не более, кгс/см²	Рабочая среда	Строит. длина, мм	Масса, кг
КПСР Корпус – чугун СЧ20	15	0,16 0,25 0,4 0,63 1,0 1,6 2,5 3,2	КПСР 1-15-XXX-1.2100-СЧ-1,6-1-150-У	до +150 °С	16	Холодная и горячая вода	130	6
	20	1,6 2,5 4,0 6,3	КПСР 1-20-XXX-1.2100-СЧ-1,6-1-150-У				150	7
	25	1,6 2,5 4,0 6,3 10	КПСР 1-25-XXX-1.2100-СЧ-1,6-1-150-У				160	8
	32	6,3 10 16	КПСР 1-32-XXX-1.2100-СЧ-1,6-1-150-У				180	11
	40	10 16 25	КПСР 1-40-XXX-1.2100-СЧ-1,6-1-150-У				200	15
	50	10 16 25 32 40	КПСР 1-50-XXX-1.2100-СЧ-1,6-1-150-У				230	17
	65	25 32 40 63	КПСР 1-65-XXX-1.2100-СЧ-1,6-1-150-У				290	25
	80	40 63 100	КПСР 1-80-XXX-1.2100-СЧ-1,6-1-150-У				310	33
	100	63 100 160	КПСР 1-100-XXX-1.2100-СЧ-1,6-1-150-У				350	40
	125	100 125 160 250	КПСР 1-125-XXX-1.2100-СЧ-1,6-1-150-У				400	52

КЛАПАНЫ ПРОХОДНЫЕ СЕДЕЛЬНЫЕ РЕГУЛИРУЮЩИЕ С ПРИВОДОМ SAUTER (УПР. СИГНАЛ 0...10 В ИЛИ 4...20 МА). СЕРИЯ 200

Марка	DN, мм	Условная пропускная способность Kv, м³/ч	Наименование	Температура рабочей среды	Условное давл. PN, не более, кгс/см²	Рабочая среда	Строит. длина, мм	Масса, кг
КПСР Корпус – высокопрочный чугун (ВЧ)	15	0,16 0,25 0,4 0,63 1,0 1,6 2,5 3,2	КПСР 1-15-XXX-1.2100-ВЧ-2,5-1-220-У	до +220 °С	25	Водяной и насыщенный пар	130	6
	20	1,6 2,5 4,0 6,3	КПСР 1-20-XXX-1.2100-ВЧ-2,5-1-220-У				150	7
	25	1,6 2,5 4,0 6,3 10	КПСР 1-25-XXX-1.2100-ВЧ-2,5-1-220-У				160	8
	32	6,3 10 16	КПСР 1-32-XXX-1.2100-ВЧ-2,5-1-220-У				180	11
	40	10 16 25	КПСР 1-40-XXX-1.2100-ВЧ-2,5-1-220-У				200	15
	50	10 16 25 32 40	КПСР 1-50-XXX-1.2100-ВЧ-2,5-1-220-У				230	17
	65	25 32 40 63	КПСР 1-65-XXX-1.2100-ВЧ-2,5-1-220-У				290	25
	80	40 63 100	КПСР 1-80-XXX-1.2100-ВЧ-2,5-1-220-У				310	33
	100	63 100 160	КПСР 1-100-XXX-1.2100-ВЧ-2,5-1-220-У				350	40
	125	100 125 160 250	КПСР 1-125-XXX-1.2100-ВЧ-2,5-1-220-У				400	52

КЛАПАНЫ ПРОХОДНЫЕ СЕДЕЛЬНЫЕ РЕГУЛИРУЮЩИЕ С ПРИВОДОМ REGADA. СЕРИЯ 100

Марка	DN, мм	Условная пропускная способность Kv, м³/ч	Наименование	Температура рабочей среды	Условное давл. PN, не более, кгс/см²	Рабочая среда	Строит. длина, мм	Масса, кг
КПСР Корпус – чугун СЧ20	15	0,16 0,25 0,4 0,63 1,0 1,6 2,5 3,2	КПСР 1-15-XXX-1.1100-СЧ-1,6-1-150-У	до +150 °С	16	Холодная и горячая вода	130	6
	20	1,6 2,5 4,0 6,3	КПСР 1-20-XXX-1.1100-СЧ-1,6-1-150-У				150	7
	25	1,6 2,5 4,0 6,3 10	КПСР 1-25-XXX-1.1100-СЧ-1,6-1-150-У				160	8,5
	32	6,3 10 16	КПСР 1-32-XXX-1.1100-СЧ-1,6-1-150-У				180	11
	40	10 16 25	КПСР 1-40-XXX-1.1100-СЧ-1,6-1-150-У				200	13
	50	10 16 25 32 40	КПСР 1-50-XXX-1.1200-СЧ-1,6-1-150-У				230	17
	65	25 32 40 63	КПСР 1-65-XXX-1.1200-СЧ-1,6-1-150-У				290	25
	80	40 63 100	КПСР 1-80-XXX-1.1200-СЧ-1,6-1-150-У				310	33
	100	63 100 160	КПСР 1-100-XXX-1.1200-СЧ-1,6-1-150-У				350	40
	125	100 125 160 250	КПСР 1-125-XXX-1.1300-СЧ-1,6-1-150-У				400	53

КЛАПАНЫ ПРОХОДНЫЕ СЕДЕЛЬНЫЕ РЕГУЛИРУЮЩИЕ С ПРИВОДОМ REGADA. СЕРИЯ 200

Марка	DN, мм	Условная пропускная способность Kv, м³/ч	Наименование	Температура рабочей среды	Условное давл. PN, не более, кгс/см²	Рабочая среда	Строит. длина, мм	Масса, кг
КПСР Корпус – высокопрочный чугун (ВЧ)	15	0,16 0,25 0,4 0,63 1,0 1,6 2,5 3,2	КПСР 1-15-XXX-1.1100-ВЧ-2,5-1-220-У	до +220 °С	25	Водяной и насыщенный пар	130	6
	20	1,6 2,5 4,0 6,3	КПСР 1-20-XXX-1.1100-ВЧ-2,5-1-220-У				150	7
	25	1,6 2,5 4,0 6,3 10	КПСР 1-25-XXX-1.1100-ВЧ-2,5-1-220-У				160	8,5
	32	6,3 10 16	КПСР 1-32-XXX-1.1100-ВЧ-2,5-1-220-У				180	11
	40	10 16 25	КПСР 1-40-XXX-1.1100-ВЧ-2,5-1-220-У				200	13
	50	10 16 25 32 40	КПСР 1-50-XXX-1.1200-ВЧ-2,5-1-220-У				230	17
	65	25 32 40 63	КПСР 1-65-XXX-1.1200-ВЧ-2,5-1-220-У				290	25
	80	40 63 100	КПСР 1-80-XXX-1.1200-ВЧ-2,5-1-220-У				310	33
	100	63 100 160	КПСР 1-100-XXX-1.1200-ВЧ-2,5-1-220-У				350	40
	125	100 125 160 250	КПСР 1-125-XXX-1.1300-ВЧ-2,5-1-220-У				400	53

XXX - пропускная способность Kv

Клапаны трехходовые смесительные регулирующие (КССР)



РЕКОМЕНДУЮТСЯ К ИСПОЛЬЗОВАНИЮ

Для смешивания двух рабочих сред, транспортируемых по трубопроводу, при линейной характеристике регулирования.

Серия 100 предназначена для установки в системах тепло-, водоснабжения на холодную и горячую воду или 30-процентный водный раствор этиленгликоля с температурой до 150 °С и давлением до 1,6 МПа.

КЛАПАНЫ СМЕСИТЕЛЬНЫЕ С ПРИВОДОМ REGADA. СЕРИЯ 100

Марка	DN, мм	Условная пропускная способность Kv, м³/ч	Наименование	Температура рабочей среды	Условное давл. PN, не более, кгс/см²	Рабочая среда	Строит. длина, мм	Масса, кг
КССР Корпус – чугун СЧ20	15	0,16 0,25 0,4 0,63 1,0 1,6 2,5 3,2	КССР 1-15-XXX-1.1100-СЧ-1,6-1-150-У	до +150 °С	16	Холодная и горячая вода	130	6,5
	20	1,6 2,5 4,0 6,3	КССР 1-20-XXX-1.1100-СЧ-1,6-1-150-У				150	7
	25	1,6 2,5 4,0 6,3 10	КССР 1-25-XXX-1.1100-СЧ-1,6-1-150-У				160	8
	32	6,3 10 16	КССР 1-32-XXX-1.1100-СЧ-1,6-1-150-У				180	8,5
	40	10 16 25	КССР 1-40-XXX-1.1100-СЧ-1,6-1-150-У				200	13
	50	10 16 25 32 40	КССР 1-50-XXX-1.1200-СЧ-1,6-1-150-У				230	15,5
	65	25 32 40 63	КССР 1-65-XXX-1.1200-СЧ-1,6-1-150-У				290	26,5
	80	40 63 100	КССР 1-80-XXX-1.1200-СЧ-1,6-1-150-У				310	32,5

КЛАПАНЫ СМЕСИТЕЛЬНЫЕ С ПРИВОДОМ SAUTER (УПР. СИГНАЛ 0...10 В ИЛИ 4...20 МА). СЕРИЯ 100

Марка	DN, мм	Условная пропускная способность Kv, м³/ч	Наименование	Температура рабочей среды	Условное давл. PN, не более, кгс/см²	Рабочая среда	Строит. длина, мм	Масса, кг
КССР Корпус – чугун СЧ20	15	0,16 0,25 0,4 0,63 1,0 1,6 2,5 3,2	КССР 1-15-XXX-1.2100-СЧ-1,6-1-150-У	до +150 °С	16	Холодная и горячая вода	130	6,5
	20	1,6 2,5 4,0 6,3	КССР 1-20-XXX-1.2100-СЧ-1,6-1-150-У				150	7
	25	1,6 2,5 4,0 6,3 10	КССР 1-25-XXX-1.2100-СЧ-1,6-1-150-У				160	8
	32	6,3 10 16	КССР 1-32-XXX-1.2100-СЧ-1,6-1-150-У				180	8,5
	40	10 16 25	КССР 1-40-XXX-1.2100-СЧ-1,6-1-150-У				200	13
	50	10 16 25 32 40	КССР 1-50-XXX-1.2100-СЧ-1,6-1-150-У				230	15,5
	65	25 32 40 63	КССР 1-65-XXX-1.2100-СЧ-1,6-1-150-У				290	26,5
	80	40 63 100	КССР 1-80-XXX-1.2100-СЧ-1,6-1-150-У				310	32,5

Регуляторы давления прямого действия РА-М, РА-А, РА-В



РЕКОМЕНДУЮТСЯ К ИСПОЛЬЗОВАНИЮ

Для поддержания давления рабочей среды на заданном уровне.

РА-М – регулятор перепада давления воды. Предназначен для автоматизированной поддержки перепада давления на том или ином гидравлическом сопротивлении. Автоматический регулятор давления воды в системе теплоснабжения подходит для использования в различных трубопроводных системах теплового носителя. Регулятор давления холодной воды защищает конструктивные детали изделия от значительных скачков давления.

РА-А – регулятор давления прямого действия «после себя». Редуктор давления, обеспечивающий поддержку настроенного при наладочных работах давления в трубопроводной системе после регулятора.

РА-В – регулятор «до себя». Перепускной клапан, который необходим для обеспечения поддержки установленного значения давления в трубопроводной системе до регулятора.

РЕГУЛЯТОРЫ ДАВЛЕНИЯ ПРЯМОГО ДЕЙСТВИЯ РА-М, РА-А, РА-В

Марка	DN, мм	Условная пропускная способность Kv, м³/ч	Наименование	Строительная длина, мм	Вес, кг	Диапазон настройки	
						Номер диапазона	Цвет пружины
Регулятор давления РА-М «перепада давления»: - А «после себя», - В «до себя»							
На холодную и горячую воду или 30-процентный водный раствор этиленгликоля с температурой до 150 °С и давлением до 1,6 МПа.							
РА Корпус – СЧ20	15	0,16 0,25 0,4 0,63 1,0 1,6 2,5 3,2 4,0	РА-М РА-А РА-В	130	13,6	0 – (0,01...0,1 МПа) 1 – (0,04...0,16 МПа) 2 – (0,1...0,4 МПа) 3 – (0,3...0,7 МПа) 4 – (0,6...1,2 МПа)	Серый Желтый Красный Синий Черный
	20	1,6 2,5 4,0 6,3		150	14,1		
	25	1,6 2,5 4,0 5,0 6,3 8,0 10		160	15		
	32	6,3 10 16		180	17		
	40	10 16 20 25		200	19		
	50	10 16 25 32 40		230	22		
	65	25 40 50 63		290	29		
	80	40 63 80 100		310	32		
	100	63 100 125		350	44		
	125	100 125 160		400	57		
	150	160 280		480	80		
200	250 360 450 630	600	91				
Регулятор давления РА-А «после себя»							
Для водяного и насыщенного пара с температурой до 220 °С и давлением до 2,5 МПа.							
РА Корпус – ВЧ20	15	0,16 0,25 0,4 0,63 1,0 1,6 2,5 3,2 4,0	РА-А	130	14,3	0 – (0,01...0,1 МПа) 1 – (0,04...0,16 МПа) 2 – (0,1...0,4 МПа) 3 – (0,3...0,7 МПа) 4 – (0,6...1,2 МПа)	Серый Желтый Красный Синий Черный
	20	1,6 2,5 4,0 6,3		150	14,8		
	25	1,6 2,5 4,0 5,0 6,3 8,0 10		160	16		
	32	6,3 10 16		180	18		
	40	10 16 20 25		200	20		
	50	10 16 25 32 40		230	22		
	65	25 40 50 63		290	29		
	80	40 63 80 100		310	35		
	100	63 100 125		350	46		
	125	100 125 160		400	59		
	150	160 280		480	78		

Пример записи для заказа регулятора ПЕРЕПАДА ДАВЛЕНИЯ серии 100 Ду50 с пропускной способностью 25 и с диапазоном регулировки 0,1 – 0,4:
РА-М-50-25-2-СЧ-1,6-1-150 УХЛ

Шаровые краны и приводы BELIMO



РЕКОМЕНДУЮТСЯ К ИСПОЛЬЗОВАНИЮ

В качестве исполнительных механизмов в системах автоматического регулирования и управления технологическими процессами путем изменения расхода теплоносителя или хладагента.

Наиболее широко применяются в системах вентиляции, кондиционирования и отопления (HVAC).

Шаровые регулирующие краны и приводы BELIMO используются. Использование шаровых регулирующих кранов совместно с ПИД-регуляторами OVEN дает максимальную точность при поддержании температуры. Рекомендуются для использования с такими приборами OVEN как TRM12, TRM212, TRM32, TRM132M, TRM232M, TRM33, TRM133, TRM133M и др.



2-ХОДОВЫЕ РЕГУЛИРУЮЩИЕ ШАРОВЫЕ КРАНЫ С ВНУТРЕННЕЙ РЕЗЬБОЙ

Тип	DN, мм	Kvs, м³/час	Rp, дюймы	Ps, кПа	Рабочая среда	Рабочая температура
R2015-P25-S1	15	0,25	1/2"	1600	Холодная и горячая вода (содержание гликоля не более 50 %)	-10...+120 °C*
R2015-P4-S1		0,4				
R2015-P63-S1		0,63				
R2015-1-S1		1				
R2015-1P6-S1		1,6				
R2015-2P5-S1		2,5				
R2015-4-S1		4				
R2015-6P3-S1		6,3				
R2020-4-S2	20	4	3/4"			
R2020-6P3-S2		6,3				
R2020-8P6-S2		8,6				
R2025-6P3-S2	25	6,3	1"			
R2025-10-S2		10				
R2025-16-S2		16				
R2032-16-S3		16				
R2040-16-S3	40	16	1 1/2"			
R2040-25-S3		25				
R2050-25-S4	50	25	2"			
R2050-40-S4		40				

* Температура среды ограничена в зависимости от типа привода, установленного на кран. См. техническое описание привода.

Максимальная температура рабочей среды +100 °C для привода серии TR.

Максимальная температура рабочей среды +110 °C для приводов серий LR/NR/SR.



3-ХОДОВЫЕ РЕГУЛИРУЮЩИЕ ШАРОВЫЕ КРАНЫ С ВНУТРЕННЕЙ РЕЗЬБОЙ

Тип	DN, мм	Kvs, м³/час	Rp, дюймы	Ps, кПа	Рабочая среда	Рабочая температура
R3015-P25-S1	15	0,25	1/2"	1600	Холодная и горячая вода (содержание гликоля не более 50 %)	-10 ...+120 °C*
R3015-P4-S1		0,4				
R3015-P63-S1		0,63				
R3015-1-S1		1				
R3015-1P6-S1		1,6				
R3015-2P5-S1		2,5				
R3015-4-S1		4				
R3020-4-S2		20				
R3020-6P3-S2	6,3					
R3025-6P3-S2	6,3					
R3025-10-S2	25	10	1"			
R3032-16-S3		16				
R3040-16-S3		16				
R3040-25-S4		25				
R3050-25-S4	50	25	2"			
R3050-40-S4		40				
R3050-58-S4		58				

* Температура среды ограничена в зависимости от типа привода, установленного на кран. См. техническое описание привода.

Максимальная температура рабочей среды +100 °C для привода серии TR.

Максимальная температура рабочей среды +110 °C для приводов серий LR/NR/SR.

ПРИВОДЫ ДЛЯ ШАРОВЫХ КРАНОВ VELIMO

Проходное сечение крана / крутящий момент	Тип управления	Напряжение питания	Маркировка		
			Без доп. переключателей	С доп. переключателями	Сигнал обратной связи
DN15/2 Нм	Открыто / закрыто 3-позиционное	24 В	TR24-3	-	-
		230 В	TR230-3	-	-
	Плавное регулирование 0...10 В=	24 В	TR24-SR	-	-
DN15...25/5 Нм	Открыто / закрыто 3-позиционное	24 В	LR24A	LR24A-S	-
		230 В	LR230A	LR230A-S	-
	Плавное регулирование 0...10 В=	24 В	LR24A-SR	-	2...10 В=
DN15...40/10 Нм	Открыто / закрыто 3-позиционное	24 В	NR24A	NR24A-S	-
		230 В	NR230A	NR230A-S	-
	Плавное регулирование 0...10 В=	24 В	NR24A-SR	-	2...10 В=
DN15...80/ 20 Нм	Открыто / закрыто 3-позиционное	24 В	SR24A	SR24A-S	-
		230 В	SR230A	SR230A-S	-
	Плавное регулирование 0...10 В=	24 В	SR24A-SR	-	2...10 В=

ТАБЛИЦА ПОДБОРА ПАРЫ «2-ХОДОВЫЙ КРАН/ПРИВОД»

Марка шарового крана	Тип управления	Напряжение питания	Марка привода		
			Без доп. переключателей	С доп. переключателями	Сигнал обратной связи
R2015-P25-S R2015-P4-S1 R2015-P63-S1 R2015-1-S1 R2015-1P6-S1 R2015-2P5-S1 R2015-4-S1 R2015-6P3-S1	Открыто / закрыто 3-позиционное	24 В	TR24-3	-	-
		230 В	TR230-3	-	-
	Плавное регулирование 0...10 В=	24 В	TR24-SR	-	-
R2020-4-S2 R2020-6P3-S2 R2020-8P6-S S2R2025-6P3-S2 R2025-10-S2 R2025-16-S2	Открыто / закрыто 3-позиционное	24 В	LR24A	LR24A-S	-
		230 В	LR230A	LR230A-S	-
	Плавное регулирование 0...10 В=	24 В	LR24A-SR	-	2...10 В=
R2032-16-S3 R2040-16-S3	Открыто / закрыто 3-позиционное	24 В	NR24A	NR24A-S	-
		230 В	NR230A	NR230A-S	-
	Плавное регулирование 0...10 В=	24 В	NR24A-SR	-	2...10 В=
R2050-25-S4 R2050-40-S4	Открыто / закрыто 3-позиционное	24 В	SR24A	SR24A-S	-
		230 В	SR230A	SR230A-S	-
	Плавное регулирование 0...10 В=	24 В	SR24A-SR	-	2...10 В=

КЛАПАНЫ СОЛЕНОИДНЫЕ

Клапаны соленоидные TORK



РЕКОМЕНДУЮТСЯ К ИСПОЛЬЗОВАНИЮ

Для управления потоками нейтральных и агрессивных жидкостей и газов, пара, природного газа, бензина, дизельного топлива, светлых нефтепродуктов, гидравлических масел, CO₂, N₂, H₂.

Марка	DN, мм	P _y , кгс/см ²	Усл. проп. способн. K _v , м ³ /ч	Температура рабоч. среды	Минимальное рабочее давление, кгс/см ²	Рабочая среда	Строит. длина, мм	Масса, кг
Клапаны, требующие наличия минимального рабочего давления								
S101002125N230/50AC(T-GP102)H3 ДУ10	10	16	2,9	-10...+80 °С	0,5	Вода, воздух, нейтральные жидкости и газы, масла	75	0,68
S101003145N230/50AC(T-GP103)H3 ДУ15	15		4,2		79		0,71	
S101004170N230/50AC(T-GP104)H3 ДУ20	20		5,1		79		0,8	
S101005170N230/50AC(T-GP105)H3 ДУ25	25		5,4		87		0,97	
S101006460N230/50AC(T-GP106)H3 ДУ32	32		23,4		141		2,65	
S101007460N230/50AC(T-GP107)H3 ДУ40	40		27,6		139		2,55	
S101008460N230/50AC(T-GP108)H3 ДУ50	50		34,8		145,5		2,98	
Клапаны, не требующие наличия минимального рабочего давления								
S102003145N230/50AC(T-GZ103)H3 ДУ15	15	16	3,7	-10...+80 °С	0,15	Вода, воздух, нейтральные газы, масла	79	0,72
S102004170N230/50AC(T-GZ104)H3 ДУ20	20		5,1		80		0,8	
S102005170N230/50AC(T-GZ105)H3 ДУ25	25		6		85		0,98	
Клапаны, не требующие наличия минимального рабочего давления НО								
S102103145N230/50AC(T-GZN103)H0 ДУ15	15	12	3,7	-10...+80 °С	0,15	Вода, воздух, нейтральные газы, масла	79	0,73
S102104170N230/50AC(T-GZN104)H0 ДУ20	20		5,1		79		0,81	
S102105170N230/50AC(T-GZN105)H0 ДУ25	25		6		87		0,99	
Клапаны для воды и водяного пара, требующие наличия минимального рабочего давления								
S201002125T230/50AC(T-B202)H3 ДУ10	10	6	2,9	-10...+160 °С	0,5	Перегретая вода, насыщенный пар	75	0,68
S201003145T230/50AC(T-B203)H3 ДУ15	15		4,2		79		0,71	
S201004170T230/50AC(T-B204)H3 ДУ20	20		5,1		79		0,8	
S201005170T230/50AC(T-B205)H3 ДУ25	25		5,4		87		0,97	
S201006460E230/50AC(T-B206)H3 ДУ32	32		23,4		141		2,65	
S201007460E230/50AC(T-B207)H3 ДУ40	40		27,6		139		2,55	
S201008460E230/50AC(T-B208)H3 ДУ50	50		34,8		145,6		2,98	
Клапаны, требующие наличия минимального рабочего давления НО								
S103102125N230/50AC(T-GLN102)H0 ДУ10	10	10	2,7	-10...+80 °С	0,5	Вода, воздух, нейтральные газы, масла	74	0,7
S103103125N230/50AC(T-GLN103)H0 ДУ15	15		3,9		79		0,73	
S103104200N230/50AC(T-GLN104)H0 ДУ20	20		7,2		80		0,81	
S103105250N230/50AC(T-GLN105)H0 ДУ25	25		10,2		85		0,99	
S103106460N230/50AC(T-GLN106)H0 ДУ32	32		23,4		141		2,65	
S103107460N230/50AC(T-GLN107)H0 ДУ40	40		27,6		139		2,55	
S103108460N230/50AC(T-GLN108)H0 ДУ50	50		34,8		145,6		2,98	
Клапаны, не требующие наличия минимального рабочего давления								
S602003160N230/50AC(T-SYDZ603)H3 ДУ15	15	10	4,2	-10...+80 °С	0	Вода, светлые нефтепродукты, нейтральные газы	69	1,04
S602004200N230/50AC(T-SYDZ604)H3 ДУ20	20		6,5		73		1,06	
S602005250N230/50AC(T-SYDZ605)H3 ДУ25	25		10,3		99		1,2	
S602006320N230/50AC(T-SYDZ606)H3 ДУ32	32		20,7		112		3,45	
S602007400N230/50AC(T-SYDZ607)H3 ДУ40	40		24,9		123		3,35	
S602008500N230/50AC(T-SYDZ608)H3 ДУ50	50		41,4		168		3,78	
Клапаны, требующие наличия минимального рабочего давления (фланцевые)								
S107006460N230/50AC(T-GLF106)H3 ДУ32	32	12	23,4	-10...+80 °С	0,5	Вода, воздух, нейтральные газы, масла	180	6,65
S107007460N230/50AC(T-GLF107)H3 ДУ40	40		27,5		200		6,9	
S107008460N230/50AC(T-GLF108)H3 ДУ50	50		34,7		230		8,6	
S107210800N230/50AC(T-GLF110)H3 ДУ80	80							
Клапаны, требующие наличия минимального рабочего давления (для высокого давления)								
S101302125V230/50AC(T-GH102)H3 ДУ10	10	50	2,9	-10...+80 °С	2	Вода, воздух, нейтральные газы, масла		0,72
S101303145V230/50AC(T-GH103)H3 ДУ15	15		4,2				0,86	
S101304170V230/50AC(T-GH104)H3 ДУ20	20		5,1				0,94	
S101305170V230/50AC(T-GH105)H3 ДУ25	25		5,4				1,11	

При заказе напряжения питания могут быть:

- 230/50AC – 230 В переменного тока
- 24/50AC – 24 В переменного тока
- 24VDC – 24 В постоянного тока

Клапаны соленоидные ASCO/JOUCOMATIC (Нидерланды)



РЕКОМЕНДУЮТСЯ К ИСПОЛЬЗОВАНИЮ

Для автоматического управления горячей и холодной водой, воздухом, светлыми нефтепродуктами, нейтральными жидкостями и газами.

Двухходовые отсечные электромагнитные клапаны рекомендуются для работы с двухпозиционными регуляторами ОВЕН ТРМ1, 2ТРМ1, ТРМ201, ТРМ202, САУ и др.

Марка	DN, мм	Pу, кгс/см ²	Усл. проп. способн. Кв, м ³ /ч	Температура рабоч. среды	Минимальное рабочее давление, кгс/см ²	Рабочая среда	Строит. длина, мм	Масса, кг	Корпус/уплотнение
Клапаны регулирующие NUMATICS с пневмоприводом с позиционером COMPACT									
E290B002PDB06	15	10	4,6	-10...+184 °C	0	Нейтральные и агрессивные жидкости и газы, вода	65		Бронза/PTFE
E290B005PDB06	20		7,1		75				
E290B010PDB06	25		15		90				
E290A017PDB06	32		21		110				
E290A021PDB06	40		29		12				
E290A485PDB06	50		66		150				
Клапаны соленоидные ASCO/JOUCOMATIC (Нидерланды)									
Клапаны, требующие наличия минимального рабочего давления									
SCE 238D002	15	10	2,4	-10...+85 °C	0,3	Вода, воздух, нейтральные жидкости и газы, масла	62	0,4	Латунь/NBR
SCE 238D004	20		6,6		95		0,8		
SCE 238D005	25		9,9		105,5		1		
SCG 238E016	32		15		113		1,7		
SCG 238E017	40		27		140		2,6		
SCG 238E018	50		34		145		2,9		
Клапаны, не требующие наличия минимального рабочего давления									
SCE 210C094	15	9	3,4	-20...+85 °C	0	Вода, воздух, нейтральные газы, масла	70	0,9	Латунь/NBR
SCE 210D095	20		4,3		71		1		
SCE 210B154	25		11,1		95		2,5		
SCE 210B155	32		12,8		95		2		
SCE 210B156	40		19,3		111		2,5		
Клапаны, не требующие наличия минимального рабочего давления									
SCG 238A046	15	10	3,4	-20...+85 °C	0	Вода, воздух, нейтральные газы, масла	62	0,4	Латунь/NBR
SCG 238A048	20		3,9		95		0,8		
SCG 238A050	25		9,6		105,5		1		
Клапаны для пара, требующие наличия минимального рабочего давления									
E 220K406S1T00H8	15	10	3,5	до +185 °C	0,35	Пар	70	0,9	Латунь/PTFE
E 220K409S1T00H8	20		4,3		71		1		
E 220K411S1T00H8	25		11,6		95		1,8		
SCE 220.027	32		12,8		93				
SCE 220.029	40		19,5		111				
SCE 220.031	50		37		129				
Клапаны, требующие наличия минимального рабочего давления. НО									
SCG 238E019	32	10	15	-10...+85 °C	0,5	Вода, воздух, нейтральные газы, масла	113	1,9	Латунь/NBR
SCG 238E020	40		27		140		3		
SCG 238E021	50		34		145		3,4		
Клапаны, не требующие наличия минимального рабочего давления. НО									
SCE 210C034	15	9	3,4	-20...+85 °C	0	Вода, воздух, нейтральные газы, масла	70	0,9	Латунь/NBR
SCE 210C035	20		4,7		70		1		
SCE 210B057	25		11,1		95		2		

Клапаны электромагнитные (соленоидные) DANFOSS

КЛАПАНЫ ЭЛЕКТРОМАГНИТНЫЕ ТИПА VDHT (ВЫСОКОЕ ДАВЛЕНИЕ)



Клапаны электромагнитные типа VDHT – это двухходовые электромагнитные клапаны, управляемые электромагнитными катушками и разработанные для применения с нейтральными средами, такими как вода, моющие жидкости и с другими средами, совместимыми с материалами уплотнений клапанов. Клапаны служат для работы под высоким давлением.

ОСНОВНЫЕ ОБЛАСТИ ПРИМЕНЕНИЯ:

- Системы мойки машин.
- Стационарные системы очистки под высоким давлением.
- Коммунальная техника.

Описание	Код для заказа	Qном, л/мин	Макс. давление, бар	Макс. тем-ра, °C	Присоединение	Мин. Перепад давления, бар	Вес	Диаметр поршня, мм
VDHT 3/8 E NC BSP	180L0092	30	160	90	G 3/8	3,5	1,2	18,1
VDHT 3/8 E HP NC BSP	180L0178	30	210	90	G 3/8	3,5	1,2	18,1

Клапаны поставляются без электромагнитных катушек. Применяются Катушки электромагнитные типа ВВ (заказываются отдельно).

КЛАПАНЫ СОЛЕНОИДНЫЕ ТИПА EV220W



Клапаны электромагнитные (соленоидные) типа EV220W – двухходовые электромагнитные клапаны с сервоприводом, разработанные специально для применения в промышленности в условиях ограниченного пространства, а также для условий эксплуатации, в которых требуется простота и надежность клапана при его использовании и монтаже.

Клапаны электромагнитные серии EV220W с сервоприводом для использования с водой, воздухом и маслом поставляются в комплекте с катушкой.

Марка	DN, мм	P _y , кгс/см ²	Усл. проп. способн. K _v , м ³ /ч	Температура рабоч. среды	Минимальное рабочее давление, кгс/см ²	Рабочая среда	Строит. длина, мм	Масса, кг	Корпус/уплотнение
Клапаны, требующие наличия минимального рабочего давления НЗ									
042U426132 EV220W 230/50AC НЗ ДУ10	10	16	1,6	-10...+80 °С	0,3	Вода, воздух, нейтральные жидкости и газы, масла	50	0,56	Латунь/NBR
042U426432 EV220W 230/50AC НЗ ДУ15	15		4				50	0,62	
042U426532 EV220W 230/50AC НЗ ДУ20	20		7				50	0,84	
042U426632 EV220W 230/50AC НЗ ДУ25	25		7				50	1,12	
042U426732 EV220W 230/50AC НЗ ДУ32	32		15				50	2,12	
042U426832 EV220W 230/50AC НЗ ДУ40	40		18				50	3,32	
042U426932 EV220W 230/50AC НЗ ДУ50	50		32				50	4,32	
Клапаны, требующие наличия минимального рабочего давления НО									
042U436132 EV220W 230/50AC НО ДУ10	10	16	1,6	-10...+80 °С	0,3	Вода, воздух, нейтральные жидкости и газы, масла	50	0,56	Латунь/NBR
042U436432 EV220W 230/50AC НО ДУ15	15		4				50	0,62	
042U436532 EV220W 230/50AC НО ДУ20	20		7				50	0,84	
042U436632 EV220W 230/50AC НО ДУ25	25		7				50	1,12	
042U436732 EV220W 230/50AC НО ДУ32	32		15				50	2,12	
042U436832 EV220W 230/50AC НО ДУ40	40		18				50	3,32	
042U436932 EV220W 230/50AC НО ДУ50	50		32				50	4,32	

При заказе напряжения питания могут быть:

- 230/50AC – 230 В переменного тока
- 24/50AC – 24 В переменного тока
- 24VDC – 24 В постоянного тока

КЛАПАНЫ СОЛЕНОИДНЫЕ ТИПА EV251B



Позиционно управляемые электромагнитные клапаны типа EV251B с электромагнитной катушкой для нейтральных сред рекомендуется использовать в системах отопления и подобных им, где требуется клапан, работающий без перепада давления. Высокая степень открытия при нулевом перепаде давления.

Поставляются в комплекте с катушками и штекерами

Марка	DN, мм	P _y , кгс/см ²	Усл. проп. способн. K _v , м ³ /ч	Температура рабоч. среды	Минимальное рабочее давление, кгс/см ²	Рабочая среда	Строит. длина, мм	Масса, кг	Корпус/уплотнение
Клапаны, не требующие наличия минимального рабочего давления НЗ									
032U538031 EV251B 230/50AC НЗ ДУ10	10	10	1,5	-10...+90 °С	0	Вода, воздух, нейтральные газы, масла	51,5	0,58	Латунь/NBR
032U538131 EV251B 230/50AC НЗ ДУ15	15		3,9				58	0,64	
032U538231 EV251B 230/50AC НЗ ДУ20	20		7,2				90	0,94	
032U538331 EV251B 230/50AC НЗ ДУ25	25		10,2				90	0,94	

При заказе напряжения питания могут быть:

- 230/50AC – 230 В переменного тока
- 24/50AC – 24 В переменного тока
- 24VDC – 24 В постоянного тока

ПРИВОДЫ ДЛЯ ВОЗДУШНЫХ ЗАСЛОНОК

Приводы для воздушных заслонок BELIMO



Приводы для воздушных заслонок Belimo применяются совместно с контроллерами OBEH TPM33, TPM133, TPM133M в системах управления приточной вентиляции и кондиционирования HVAC.

BELIMO	Площадь заслонки/ крутящий момент	Тип управления	Напряжение питания	Маркировка	
				Без доп. переключателей	С доп. переключателями
Электроприводы с возвратной пружиной	0,4 м ² /2 Нм	Открыто/закрыто	24 В	TF24	TF24-S
		Плавное регулирование 0...10 В=	230 В	TF230	TF230-S
	0,8 м ² /4 Нм	Открыто / закрыто	24 В	LF24	LF24-S
		Плавное регулирование 0...10 В=	230 В	LF230	LF230-S
	2 м ² /10 Нм	Открыто / закрыто	24 В	LF24-SR	LF24-SR-S
		Плавное регулирование 0...10 В=	230 В	NF24A	NF24A-S2
	4 м ² /20 Нм	Открыто / закрыто	24 В	NF230A	NF230A-S2
		Плавное регулирование 0...10 В=	230 В	NF24A-SR	NF24A-SR-S2
Электроприводы без возвратной пружины	0,4 м ² /2 Нм	Открыто / закрыто	24 В	CM24 (L, R)*	
		3-позиционное	230 В	CM230 (L, R)*	
		Плавное регулирование 0...10 В=	24 В	CM24-SR (L, R)*	
	1 м ² /5 Нм	Открыто / закрыто	24 В	LM24A	LM24A-S
		3-позиционное	230 В	LM230A	LM230A-S
		Плавное регулирование 0...10 В=	24 В	LM24A-SR	
			230 В	LM230ASR	
	2 м ² /10 Нм	Открыто / закрыто	24 В	NM24A	NM24A-S
		3-позиционное	230 В	NM230A	NM230A-S
		Плавное регулирование 0...10 В=	24 В	NM24A-SR	
			230 В	NM230ASR	
	4 м ² /20 Нм	Открыто / закрыто	24 В	SM24A	SM24A-S
		3-позиционное	230 В	SM230A	SM230A-S
		Плавное регулирование 0...10 В=	24 В	SM24A-SR	
			230 В	SM230ASR	
	8 м ² /40 Нм	Открыто / закрыто	24 В	GM24A	
3-позиционное		230 В	GM230A		
Плавное регулирование 0...10 В=		24 В	GM24A-SR		
		230 В	GM230A-SR		

* L – поворот влево, R – поворот вправо

Приводы для воздушных заслонок GRUNER



Приводы для воздушных заслонок Gruner применяются совместно с контроллерами OBEH TPM33, TPM133, TPM133M в системах управления приточной вентиляции и кондиционирования HVAC.

GRUNER	Площадь заслонки/ крутящий момент	Тип управления	Напряжение питания	Маркировка	
				Без доп. переключателей	С доп. переключателями
Электроприводы с возвратной пружиной	0,6 м ² /3 Нм	Открыто / закрыто	24 В	341-024D-03	341-024D-03-S2
		Плавное регулирование 0...10 В= или 4...20 мА	230 В	341-230D-03	341-230D-03-S2
	1 м ² /5 Нм	Открыто / закрыто	24 В	341C-024D-03	341C-024D-03-S2
		Плавное регулирование 0...10 В= или 4...20 мА	230 В	341-024-05	341-024-05-S2
	2 м ² /10 Нм	Открыто / закрыто	24 В	341-230-05	341-230-05-S2
		Плавное регулирование 0...10 В= или 4...20 мА	230 В	341C-024-05	341C-024-05-S2
	4 м ² /20 Нм	Открыто / закрыто	24 В	361-024-10	361-024-10-S2
		Плавное регулирование 0...10 В= или 4...20 мА	230 В	361-230-10	361-230-10-S2
Электроприводы без возвратной пружины	1 м ² /5 Нм	Открыто / закрыто	24 В	361C-024-10	361C-024-10-S2
		Плавное регулирование 0...10 В= или 4...20 мА	230 В	361-024-20	361-024-20-S2
	1,6 м ² /8 Нм	Открыто / закрыто	24 В	361-230-20	361-230-20-S2
		Плавное регулирование 0...10 В= или 4...20 мА	230 В	361C-024-20	361C-024-20-S2
	2 м ² /10 Нм	Открыто / закрыто	24 В	227-024-05	227-024-05-S1
		Плавное регулирование 0...10 В= или 4...20 мА	230 В	227-230-05	227-230-05-S1
	3 м ² /15 Нм	Открыто / закрыто	24 В	227C-024-05	
		Плавное регулирование 0...10 В= или 4...20 мА	230 В	227-024-08	
	4 м ² /20 Нм	Открыто / закрыто	24 В	227-230-08	227-230-08-S1
		Плавное регулирование 0...10 В= или 4...20 мА	230 В	227C-024-10	
	6 м ² /30 Нм	Открыто / закрыто	24 В	227-024-15	227-024-15-S1
		Плавное регулирование 0...10 В= или 4...20 мА	230 В	227-230-15	227-230-15-S1
	8 м ² /40 Нм	Открыто / закрыто	24 В	227C-024-15	
		Плавное регулирование 0...10 В= или 4...20 мА	230 В	363-024-20	363-024-20-S2
	6 м ² /30 Нм	Открыто / закрыто	24 В	363-230-20	363-230-20-S2
		Плавное регулирование 0...10 В= или 4...20 мА	230 В	363C-024-20	363C-024-20-S2
8 м ² /40 Нм	Открыто / закрыто	24 В	363-024-30	363-024-30-S2	
	Плавное регулирование 0...10 В= или 4...20 мА	230 В	363-230-30	363-230-30-S2	
8 м ² /40 Нм	Открыто / закрыто	24 В	363C-024-30	363C-024-30-S2	
	Плавное регулирование 0...10 В= или 4...20 мА	230 В	363-024-40	363-024-40-S2	
8 м ² /40 Нм	Открыто / закрыто	24 В	363-230-40	363-230-40-S2	
	Плавное регулирование 0...10 В= или 4...20 мА	230 В	363C-024-40	363C-024-40-S2	

ЭЛЕКТРОТЕХНИЧЕСКОЕ ОБОРУДОВАНИЕ

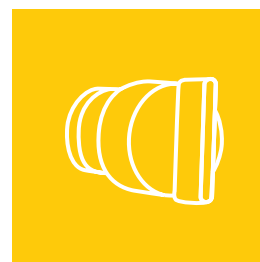
УСТРОЙСТВА УПРАВЛЕНИЯ И СИГНАЛИЗАЦИИ

КОНЦЕВЫЕ ВЫКЛЮЧАТЕЛИ

ВИНТОВЫЕ КЛЕММЫ

СВЕТСИГНАЛЬНЫЕ КОЛОННЫ

МИКРОКЛИМАТ ШКАФОВ УПРАВЛЕНИЯ



УСТРОЙСТВА УПРАВЛЕНИЯ И СИГНАЛИЗАЦИИ

Металлическая серия MTB2-B IP65

Применяется при повышенных требованиях к степени защиты (IP65) и ударопрочности (IK07). Устанавливается только в металлические панели толщиной до 5 мм.

Кнопки управления со стандартным толкателем

Цвет	Тип контакта	Скрытый толкатель	Выступающий толкатель	Толкатель в кожухе	Толкатель с маркировкой	
Белый	NO	MTB2-BAZ111	MTB2-BLZ111	MTB2-BPZ111		MTB2-BAZ11331
Черный	NO	MTB2-BAZ112	MTB2-BLZ112	MTB2-BPZ112		MTB2-BAZ11334
Зеленый	NO	MTB2-BAZ113	MTB2-BLZ113	MTB2-BPZ113		MTB2-BAZ11335
Красный	NC	MTB2-BAZ124	MTB2-BLZ124	MTB2-BPZ124		MTB2-BAZ12432
Желтый	NO	MTB2-BAZ115	MTB2-BLZ115	MTB2-BPZ115		MTB2-BAZ12434
Синий	NO	MTB2-BAZ116	MTB2-BLZ116	MTB2-BPZ116	-	-

Кнопки управления с грибовидным толкателем

Диаметр	Тип контакта	Пружинный возврат	«Тяни-толкай»	Возврат поворотом с фиксацией	Возврат поворотом ключа Ronis 455	
30 мм	NC	-	-	MTB2-BSZ1244	-	
40 мм	NC	MTB2-BCZ124	MTB2-BTZ124	MTB2-BSZ1254	MTB2-BSZ1214	
60 мм	NC	MTB2-BRZ124	MTB2-BXZ124	MTB2-BSZ1264	-	

Селекторные переключатели

Модификация	Схема	Тип контакта	Короткая ручка	Длинная ручка	С ключом Ronis 455	
2 положения с фиксацией		NO	MTB2-BDZ112	MTB2-BJZ112		MTB2-BGZ112
3 положения с фиксацией		2NO	MTB2-BDZ133	MTB2-BJZ133		MTB2-BGZ133
2 положения с пружинным возвратом		NO	MTB2-BDZ114	MTB2-BJZ114	-	-
3 положения с пружинным возвратом в центр		2NO	MTB2-BDZ135	MTB2-BJZ135	-	-

Кнопки управления с подсветкой

	Цвет	Тип контакта	Напряжение питания	
			24V AC/DC	220V AC/DC
	Белый	NO	MTB2-BW3161	MTB2-BW3163
	Зеленый	NO	MTB2-BW3361	MTB2-BW3363
	Красный	NC	MTB2-BW3461	MTB2-BW3463
	Желтый	NO	MTB2-BW3561	MTB2-BW3563
	Синий	NO	MTB2-BW3661	MTB2-BW3663

Полный ассортимент, технические характеристики и чертежи представлены на сайте www.owen.ru

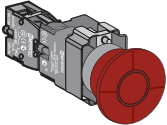
Селекторные переключатели с фиксацией и подсветкой

	Тип	Цвет	Тип контакта	2 положения 24V AC/DC	2 положения 220V AC/DC
	↙	Зеленый	NO	MTB2-BK2361	MTB2-BK2363
		Красный	NC	MTB2-BK2461	MTB2-BK2463
		Желтый	NO	MTB2-BK2561	MTB2-BK2563
		Синий	NO	MTB2-BK2661	MTB2-BK2663
		Белый	NO	MTB2-BK2761	MTB2-BK2763
	Тип	Цвет	Тип контакта	3 положения 24V AC/DC	3 положения 220V AC/DC
	↘	Зеленый	NO	MTB2-BK3361	MTB2-BK3363
		Красный	NC	MTB2-BK3461	MTB2-BK3463
		Желтый	NO	MTB2-BK3561	MTB2-BK3563
Синий		NO	MTB2-BK3661	MTB2-BK3663	
Белый		NO	MTB2-BK3761	MTB2-BK3763	

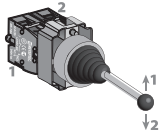
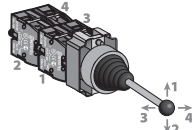
Кнопки управления с двойным толкателем

	Тип толкателя	Тип контакта	Артикул	
	Красный плоский толкатель	NO + NC	MTB2-BLZ1583	
	Тип толкателя	Тип контакта	Напряжение питания	
	Красный выступающий толкатель	NO + NC	24V AC/DC	220V AC/DC
	Красный плоский толкатель	NO + NC	MTB2-BW8361	MTB2-BW8363
	Красный выступающий толкатель	NO + NC	MTB2-BW8461	MTB2-BW8463

Кнопки грибовидные с функцией подсветки, 40 мм, с возвратом

	Цвет	Тип контакта	Напряжение питания	
			24V AC/DC	220V AC/DC
	Зеленый	NO	MTB2-BW3613	MTB2-BW3633
Красный	NC	MTB2-BW4614	MTB2-BW4634	

Малые манипуляторы (джойстики), изделия в сборе

					
Модификация	Тип контакта	Артикул	Модификация	Тип контакта	Артикул
2 фиксированных положения	2NO	MTB2-PA12	4 фиксированных положения	4NO	MTB2-PA14
2 возвратных положения	2NO	MTB2-PA22	4 возвратных положения	4NO	MTB2-PA24

Сигнальные LED-лампы, прямое включение, цоколь BA9S

	Цвет	Напряжение питания	
		24V AC/DC	220V AC/DC
	Белый	MTB2-BV611	MTB2-BV631
	Зеленый	MTB2-BV613	MTB2-BV633
	Красный	MTB2-BV614	MTB2-BV634
	Желтый	MTB2-BV615	MTB2-BV635
Синий	MTB2-BV616	MTB2-BV636	

Комплектующие кнопок и переключателей*

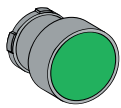
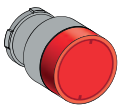
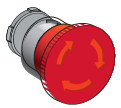
Основания с блок-контактом

	Тип контакта	Артикул
	1NO	MTB2-BZ11
	1NC	MTB2-BZ12
	2NO	MTB2-BZ13
	1NO+1NC	MTB2-BZ15

Основания с модулем подсветки

	Напряжение питания	Цвет	Тип контакта	Артикул
	24V AC/DC	Зеленый	NO	MTB2-BW613
		Красный	NC	MTB2-BW614
	220V AC/DC	Зеленый	NO	MTB2-BW633
Красный		NC	MTB2-BW634	

Головки кнопок управления

			
Цвет	Скрытый толкатель	С подсветкой	Возврат поворотом, 40 мм
Черный	MTB2-BA2	-	-
Зеленый	MTB2-BA3	MTB2-BW33	-
Красный	MTB2-BA4	MTB2-BW34	MTB2-BS54

Головки переключателей

			
Тип	Короткая ручка	Длинная ручка	С подсветкой
∨	MTB2-BD2	MTB2-BJ2	-
∨	MTB2-BD3	MTB2-BJ3	∨ MTB2-BK23
∨	MTB2-BD5	-	-

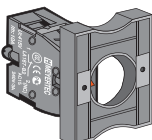
Пластиковая серия MTB2-E IP40

Для применения при стандартных требованиях к степени защиты (IP40) и ударопрочности (IK05).

Установка в панели из любого материала толщиной до 4 мм.

Кнопки управления и переключатели без функции подсветки

Основания с блок-контактом

	Тип контакта	Артикул
	1NO	MTB2-EZ11
	1NC	MTB2-EZ12
	2NO	MTB2-EZ13
	1NO+1NC	MTB2-EZ15

Основания с модулем подсветки

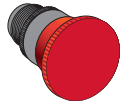
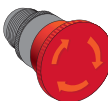
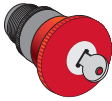
	Цвет	Тип контакта	Напряжение питания	
			24V AC/DC	220V AC/DC
	Белый	NO	MTB2-EW611	MTB2-EW631
	Зеленый	NO	MTB2-EW613	MTB2-EW633
	Красный	NC	MTB2-EW614	MTB2-EW634
	Желтый	NO	MTB2-EW615	MTB2-EW635
Синий	NO	MTB2-EW616	MTB2-EW636	

Головки кнопок управления со стандартным толкателем

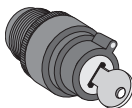



		
Цвет	Скрытый толкатель	Толкатель с маркировкой
Белый	MTB2-EA1	Зеленый MTB2-EA331
Черный	MTB2-EA2	Белый MTB2-EA334
Зеленый	MTB2-EA3	Черный MTB2-EA335
Красный	MTB2-EA4	 K MTB2-EA432
Желтый	MTB2-EA5	 K MTB2-EA434
Синий	MTB2-EA6	-

*Комплектующие поставляются в групповых упаковках по 10 шт.

Головки кнопок управления с грибовидным толкателем

						
Цвет	Пружинный возврат		Возврат поворотом с фиксацией			Возврат поворотом ключа Ronis 455
Диаметр	40 мм	60 мм	30 мм	40 мм	60 мм	40 мм
Красный	MTB2-EC4	MTB2-ER4	MTB2-ES44	MTB2-ES54	MTB2-ES64	MTB2-ES14

Головки селекторных переключателей

					
Короткая ручка			С ключом Ronis 455		
Тип	Модификация	Артикул	Тип	Модификация	Артикул
	2 положения с фиксацией	MTB2-ED2		2 положения, с фиксацией и выемкой ключа в одном положении	MTB2-EG2
	2 положения с пружинным возвратом	MTB2-ED4		2 положения, с фиксацией и выемкой ключа в двух положениях	MTB2-EG4
	3 положения с фиксацией	MTB2-ED3		2 положения, с пружинным возвратом и выемкой ключа в одном положении	MTB2-EG6
	3 положения с пружинным возвратом в центр	MTB2-ED5		3 положения, с фиксацией и выемкой ключа в центральном положении	MTB2-EG3
-	-	-		3 положения, с пружинным возвратом в центр и выемкой ключа в центральном положении	MTB2-EG5
-	-	-		3 положения, с фиксацией и выемкой ключа во всех положениях	MTB2-EG0

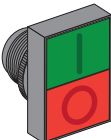
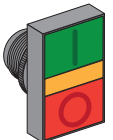
Головки кнопок управления с функцией подсветки

	Цвет	Артикул
	Зеленый	MTB2-EW33
	Красный	MTB2-EW34
	Желтый	MTB2-EW35
	Синий	MTB2-EW36

Сигнальные LED-лампы, прямое включение, цоколь BA9S







	Цвет	Напряжение питания	
		24V AC/DC	220V AC/DC
	Белый	MTB2-EV611	MTB2-EV631
	Зеленый	MTB2-EV613	MTB2-EV633
	Красный	MTB2-EV614	MTB2-EV634
	Желтый	MTB2-EV615	MTB2-EV635
Синий	MTB2-EV616	MTB2-EV636	

Головки кнопок управления с двойным толкателем

	Модификация	Цвет	Артикул		Модификация	Цвет	Артикул
	Плоский красный толкатель	Красный/Зеленый	MTB2-EL83		Плоский красный толкатель	Красный/Зеленый	MTB2-EW84
	Выступающий красный толкатель	Красный/Зеленый	MTB2-EL84		-	-	-







Аксессуары

Изображение	Артикул	Наименование
	MTB2-BE12	Блок-контакт NC
	MTB2-BE11	Блок-контакт NO
	MTB2-F02	Модуль фиксации
	MTB2-F03	Защитный кожух-рамка, желтый, 60 мм
	MTB2-F11	Комплект держателей маркировки 25×11 мм (уп. 5 шт.)
	MTB2-F10	Комплект держателей маркировки 25×18 мм (уп. 5 шт.)

Изображение	Артикул	Наименование
	MTB2-F04	Прозрачный кожух-блокировка
	MTB2-F06	Монтажный ключ
	MTB2-F07	Комплект желтых табличек, круг, «Emergency Stop», 60 мм (уп. 2 шт.)
	MTB2-F12	Комплект желтых табличек, круг, «Emergency Stop», 90 мм (уп. 2 шт.)
	MTB2-F08	Силиконовый защитный кожух (уп. 2 шт.)
	MTB2-F09	Заглушка 22 мм (уп. 2 шт.)

Корпуса кнопочных постов MTB2-PE

Серия корпусов кнопочных постов MTB2-PE предназначена для установки кнопок управления, переключателей и светосигнальной арматуры диаметром 22 мм.

Изображение	Описание	Цвет крышки	Артикул
	Корпус, 1 место	Желтый	MTB2-PE1Y
	Корпус, 1 место	Серый	MTB2-PE1
	Корпус, 2 места	Серый	MTB2-PE2
	Корпус, 3 места	Серый	MTB2-PE3
	Корпус, 4 места	Серый	MTB2-PE4
	Корпус, 5 мест	Серый	MTB2-PE5

Сигнальные устройства серии MT22

Сигнальные LED-лампы, степень защиты IP65 (тип «А»)

	Цвет	Напряжение питания				
		24V AC/DC	110V AC/DC	220V AC	220V AC/DC	380V AC
	Белый	MT22-A11	MT22-A21	MT22-A61	MT22-A31	MT22-A71
	Зеленый	MT22-A13	MT22-A23	MT22-A63	MT22-A33	MT22-A73
	Красный	MT22-A14	MT22-A24	MT22-A64	MT22-A34	MT22-A74
	Желтый	MT22-A15	MT22-A25	MT22-A65	MT22-A35	MT22-A75
	Синий	MT22-A16	MT22-A26	MT22-A66	MT22-A36	MT22-A76

Сигнальные LED-лампы, степень защиты IP40 (тип «D»)

	Цвет	Напряжение питания				
		24V AC/DC	110V AC/DC	220V AC	220V AC/DC	380V AC
	Белый	MT22-D11	MT22-D21	MT22-D61	MT22-D31	MT22-D71
	Зеленый	MT22-D13	MT22-D23	MT22-D63	MT22-D33	MT22-D73
	Красный	MT22-D14	MT22-D24	MT22-D64	MT22-D34	MT22-D74
	Желтый	MT22-D15	MT22-D25	MT22-D65	MT22-D35	MT22-D75
	Синий	MT22-D16	MT22-D26	MT22-D66	MT22-D36	MT22-D76

Сигнальные LED-лампы, диаметр 16 мм, степень защиты IP40

	Цвет	Напряжение питания	
		24V AC/DC	220V AC
	Белый	MT16-D11	MT16-D61
	Зеленый	MT16-D13	MT16-D63
	Красный	MT16-D14	MT16-D64
	Желтый	MT16-D15	MT16-D65
	Синий	MT16-D16	MT16-D66

Звонки (прерывистое звучание)

		
Звонок, 80 дБ		
Напряжение питания	Цвет	Артикул
24V AC/DC	Черный	MT22-FM24
220V AC/DC	Черный	MT22-FM220

		
Звонок с подсветкой, 80 дБ		
Напряжение питания	Цвет	Артикул
24V AC/DC	Красный	MT22-SM24
220V AC/DC	Красный	MT22-SM220

Индикаторы двухцветные

								
Индикатор «заземление»			Индикатор работы выключателя-разъединителя			Индикатор стандартный (без рисунка)		
Напряжение питания	Цвет	Артикул	Напряжение питания	Цвет	Артикул	Напряжение питания	Цвет	Артикул
24V AC/DC	Красный/Зеленый	MT22-WN24	24V AC/DC	Красный/Зеленый	MT22-WG24	24V AC/DC	Красный/Зеленый	MT22-WD24
220V AC/DC	Красный/Зеленый	MT22-WN220	220V AC/DC	Красный/Зеленый	MT22-WG220	220V AC/DC	Красный/Зеленый	MT22-WD220


КОНЦЕВЫЕ ВЫКЛЮЧАТЕЛИ

Концевые выключатели серии МТВ4-LZ

Компактные и точные концевые выключатели в высоком пылевлагозащищенном исполнении (IP65), что позволяет использовать данную серию в тяжелых условиях эксплуатации (деревообрабатывающие станки, конвейеры, крановые электроприводы, лебедки, системы контроля и автоматики и др.).

ФУНКЦИОНАЛЬНЫЕ ПРЕИМУЩЕСТВА

- Прочность и герметичность конструкции, обеспечивающие степень защиты IP65.
- Коммутация 2-х цепей (двухполюсный контакт NO + NC).
- Широкий модельный ряд выключателей с различными исполнительными механизмами позволяет выбрать решение под любую задачу.
- Высокий коммутационный ресурс (контактная группа выполнена из сплава никеля и серебра).
- Удобство подключения проводов.
- Качественный материал уплотнений выдерживает температурные колебания в указанном температурном диапазоне: не деформируется в жару, не трескается на холоде.
- Наличие клеммы заземления.
- Метизы выполнены из оцинкованной инструментальной стали.





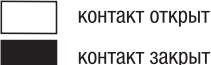
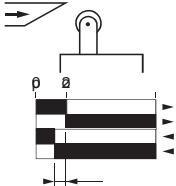
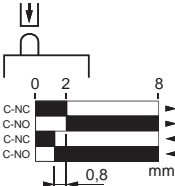
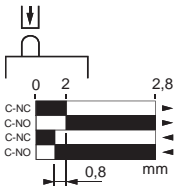
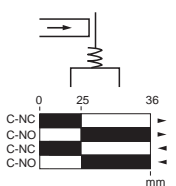




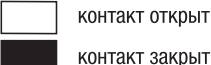
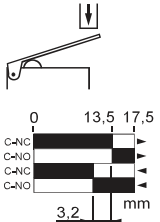
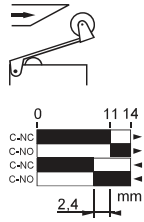
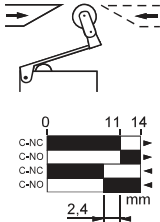
				
Тип исполнительного механизма	Поворотный рычаг со стальным роликом	Регулируемый поворотный рычаг со стальным роликом	Шток регулируемый, стальной	Кнопка стальная
Артикул	MTB4-LZ8104	MTB4-LZ8108	MTB4-LZ8107	MTB4-LZ8111
Диаграмма работы контактной группы 				
				
Тип исполнительного механизма	Горизонтальный нажимной ролик, стальной	Шток пружинный с термопластиковым наконечником на отклонение, стальной	Шток пружинный на отклонение, стальной	Шток пружинный с утоньшением на отклонение, стальной
Артикул	MTB4-LZ8112	MTB4-LZ8166	MTB4-LZ8167	MTB4-LZ8169
Диаграмма работы контактной группы 				

Концевые выключатели серии MTB4-MS

Серия общепромышленных концевых выключателей в компактном пластиковом корпусе. Применяются в различных системах автоматизации, не имеющих повышенных требований к степени защиты (упаковочное оборудование, механические станки, шкафы управления).

ФУНКЦИОНАЛЬНЫЕ ПРЕИМУЩЕСТВА

- Высокий коммутационный ресурс (10 млн циклов).
- Компактный размер.
- Перекидной контакт, NO+NC.
- Коммутируемый ток до 10 А.
- Контактная группа мгновенного действия.
- Винтовые пары для монтажа входят в комплект поставки.
- Удобство ввода кабеля.

				
Тип исполнительного механизма	Поворотный нажимной ролик	Плунжер	Плунжер укороченный	Стержень с диэлектриком
Артикул	MTB4-MS7110	MTB4-MS7102	MTB4-MS7103	MTB4-MS7121
Диаграмма работы контактной группы 				
				
Тип исполнительного механизма	Рычаг нажимной	Рычаг с роликом	Рычаг с поворотным роликом	Рычаг с роликом, укороченный
Артикул	MTB4-MS7125	MTB4-MS7126	MTB4-MS7127	MTB4-MS7128
Диаграмма работы контактной группы 				

ВИНТОВЫЕ КЛЕММЫ

Винтовые клеммы – надежные, простые и удобные устройства для использования в системах автоматизации, управления и распределения электроэнергии.



ВИНТОВОЙ ЗАЖИМ

- ➔ **Гильза** винтового зажима из стали с антикоррозийным покрытием, что позволяет создавать высокое усилие зажима провода.
- ➔ **Электрическая соединительная шина** изготовлена из луженой латуни с содержанием меди 62%: обладает высокой механической прочностью и электропроводностью.
- ➔ **Винты** изготовлены из закаленной стали с антикоррозийным покрытием. Шлицевое отверстие удобно для стандартной монтажной отвертки.

НАДЕЖНОЕ СОЕДИНЕНИЕ



Прочная фиксация проводников различных сечений и увеличенное пятно контакта обеспечиваются благодаря насечкам на гильзе и токоведущей шине винтового зажима. Вибростойкость и предотвращение ослабления контакта в процессе эксплуатации обеспечивается конструкцией гильзы винтового зажима.

МАРКИРОВКА

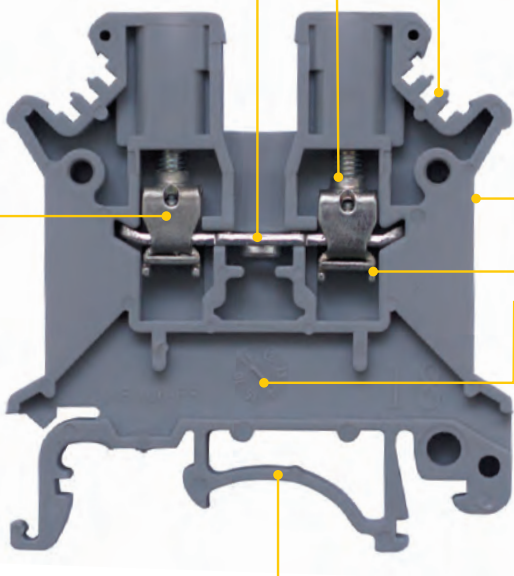
Удобная установка маркировочной ленты или отдельных маркировочных элементов. Текст, нанесенный на элементы, стойк к механическому и химическому воздействию.

УДОБСТВО ПОДКЛЮЧЕНИЯ

Углубление в виде конуса обеспечивает простой монтаж проводника.

Защитный элемент

предотвращает неверное подключение проводника.



МАТЕРИАЛ ИЗОЛЯЦИИ

Высокая диэлектрическая прочность и жесткость конструкции обеспечивается качественным изоляционным материалом PA66.

Удельное сопротивление (Ом/см)	> 10 (VDE0303 12 T.30)
Диэлектрическая прочность (кВ/мм)	30 (VDE0303 T.2)
Температурный диапазон	- 50...+100 °С
Термостойкость	- 50...+100 °С
Класс пожаростойкости по UL94	V0

Одинаковые габариты клемм всех сечений обеспечивают эстетичный вид и меньшее число аксессуаров. Клеммы соответствуют стандартам IEC 60947-7-1 и IEC 60947-7-2, а также проходят испытания на соответствие требуемым электрическим и механическим характеристикам.





БЫСТРАЯ УСТАНОВКА

Несимметричная конструкция для защиты от неправильной установки. Жесткое универсальное крепление на DIN-рейки 35 мм и G-образной формы 32 мм.



КЛЕММЫ ОДНОУРОВНЕВЫЕ

Клемма проходная







Наименование		Клемма проходная			
					
		Упаковка – 25 шт.	Упаковка – 25 шт.	Упаковка – 25 шт.	Упаковка – 20 шт.
	Цвет	Артикул	Артикул	Артикул	Артикул
	Серый	MTU-2.5	MTU-4	MTU-6	MTU-10
	Синий	MTU-2.5BL	MTU-4BL	MTU-6BL	MTU-10BL
	Красный	MTU-2.5RD	MTU-4RD	MTU-6RD	MTU-10RD
Технические характеристики					
Расчетное сечение, мм ²		2,5	4	6	10
Расчетное напряжение / Номинальный ток, В/А		800 / 24	800 / 32	800 / 41	800 / 57
Длина×Ширина×Высота, мм		42,5×5,2×47	42,5×6,2×47	42,5×8,2×47	42,5×10,2×47
Диапазон сечений, AWG		20-12	20-10	16-8	16-6
Максимальный ток, А		32	41	57	76
Пиковое напряжение, кВ		8	8	8	8
Категория загрязненности		3	3	3	3
Стандарт		IEC 60947-7-1	IEC 60947-7-1	IEC 60947-7-1	
Длина снятия изоляции, мм		8	8	10	10
Тип винтов		M2.5	M3	M4	M4
Одножильное / многожильное подключение, мм ²		0,2...4 / 0,2...2,5	0,2...6 / 0,2...4	0,2...10 / 0,2...6	0,5...16 / 0,5...10
Многожильное подключение с НШВИ, мм ²		0,2...1,5	0,2...2,5	0,2...6	0,5...10
Материал изоляции		PA66	PA66	PA66	PA66

Аксессуары

Аксессуары	Артикул	Упаковка, шт.	Артикул	Упаковка, шт.	Артикул	Упаковка, шт.	Артикул	Упаковка, шт.
Блок перемычек	2-конт. MTU-J225	10	MTU-J24	10	MTU-J26	10	MTU-J210	10
	3-конт. MTU-J325	10	MTU-J34	10	MTU-J36	10	MTU-J310	10
	10-конт. MTU-J1025	10	MTU-J104	10	MTU-J106	10	MTU-J1010	10
Мостик гребенчатый	2-конт. MTU-B225	10	MTU-B24	10	MTU-B26	10	MTU-B210	10
	3-конт. MTU-B325	10	MTU-B34	10	MTU-B36	10	MTU-B310	10
Заглушка торцевая	Серый MTU-P	20	MTU-P	20	MTU-P	20	MTU-P	20
	Синий MTU-PBL	20	MTU-PBL	20	MTU-PBL	20	MTU-PBL	20
Фиксатор торцевой	MTU-S1	20	MTU-S1	20	MTU-S1	20	MTU-S1	20
Держатель маркировки	MTU-S2	10	MTU-S2	10	MTU-S2	10	MTU-S2	10
Разделитель полюсов	MTU-C	25	MTU-C	25	MTU-C	25	MTU-C	25

КЛЕММЫ МНОГОУРОВНЕВНЫЕ И МНОГОВЫВОДНЫЕ

Клеммы винтовые двухуровневые и многovyводные





Наименование	Клемма двух-уровневая	Клемма двух-уровневая	Клемма трех-уровневая	Клемма трех-проводная	Клемма четырех-проводная	Клемма четырех-проводная
						
	Упаковка – 20 шт.	Упаковка – 15 шт.	Упаковка – 10 шт.	Упаковка – 15 шт.	Упаковка – 20 шт.	Упаковка – 15 шт.
	Цвет	Артикул	Артикул	Артикул	Артикул	Артикул
	Серый	MTU-D2.5	MTU-D4	MTU-TR2.5	MTU-T04	MTU-F02.5
Технические характеристики						
Расчетное сечение, мм ²	2,5	4	2,5	4	2,5	4
Расчетное напряжение / Номинальный ток, В/А	500 / 24	500 / 32	250 / 2	500 / 32	500 / 24	690 / 32
Длина×Ширина×Высота, мм	56,4×5,2×62	56,4×6,2×62	85×6×49	50,3×6,2×47,4	63,5×5,2×47	63,5×6,2×47
Диапазон сечений, AWG	20-12	20-10	20-12	20-10	20-12	20-10
Максимальный ток, А	32	41	24	41	32	41
Пиковое напряжение, кВ	6	6	4	8	8	8
Категория загрязненности	3	3	3	3	3	3
Стандарт	IEC 60947-7-1	IEC 60947-7-1	IEC 60947-7-1	IEC 60947-7-1	IEC 60947-7-1	IEC 60947-7-1
Длина снятия изоляции, мм	8	8	7	8	8	8
Тип винтов	M3	M3	M2,5	M3	M2,5	M3
Одножильное/ многожильное подключение, мм ²	0,2...4 / 0,2...2,5	0,2...4 / 0,2...2,5	0,5...4 / 1,5...4	0,2...6 / 0,2...4	0,2...4 / 0,2...2,5	0,2...6 / 0,2...4
Многожильное подключение с НШВИ, мм ²	0,25...1,5	0,25...2,5	0,5...2,5	0,25...2,5	0,25...1,5	0,25...2,5
Материал изоляции	PA66	PA66	PA66	PA66	PA66	PA66

Аксессуары

Аксессуары	Артикул	Упак., шт.	Артикул	Упак., шт.	Артикул	Упак., шт.	Артикул	Упак., шт.	Артикул	Упак., шт.	Артикул	Упак., шт.	
Блок перемычек	2-конт.	MTU-J225	10	MTU-J24	10	-	MTU-J24	10	MTU-J225	10	MTU-J24	10	
	3-конт.	MTU-J325	10	MTU-J34	10	-	MTU-J34	10	MTU-J325	10	MTU-J34	10	
	10-конт.	MTU-J1025	10	MTU-J104	10	MTU-J105	5	MTU-J104	10	MTU-J1025	10	MTU-J104	10
Мостик гребенчатый	2-конт.	MTU-B225	10	MTU-B24	10		MTU-B24	10	MTU-B225	10	MTU-B24	10	
	3-конт.	MTU-B325	10	MTU-B34	10		MTU-B34	10	MTU-B325	10	MTU-B34	10	
Заглушка торцевая	серый	MTU-PD	20	MTU-PD	20	MTU-PTR	20	MTU-PT0	20	MTU-PF0	20	MTU-PF0	20
Фиксатор торцевой		MTU-S1	20	MTU-S1	20	MTU-S1	20	MTU-S1	20	MTU-S1	20	MTU-S1	20
Держатель маркировки		MTU-S2	10	MTU-S2	10	MTU-S1	20	MTU-S2	10	MTU-S2	10	MTU-S2	10

КЛЕММЫ ВИНТОВЫЕ «ЗЕМЛЯ»

Клеммы «Земля»

Наименование		Клемма «Земля»			
					
		Упаковка – 25 шт.	Упаковка – 25 шт.	Упаковка – 25 шт.	Упаковка – 20 шт.
	Цвет	Артикул	Артикул	Артикул	Артикул
	Желтый/Зеленый	MTU-2.5PE	MTU-4PE	MTU-6PE	MTU-10PE
Технические характеристики					
Расчетное сечение, мм ²		2,5	4	6	10
Длина × Ширина × Высота, мм		42,5 × 5,2 × 47	42,5 × 6,2 × 47	42,5 × 8,2 × 47	42,5 × 10,2 × 47
Диапазон сечений, AWG		20-12	20-10	16-8	16-6
Пиковое напряжение, кВ		8	8	8	8
Категория загрязненности		3	3	3	3
Стандарт		IEC 60947-7-2	IEC 60947-7-2	IEC 60947-7-2	IEC 60947-7-2
Длина снятия изоляции, мм		8	8	8	8
Тип винтов		M3	M3	M4	M4
Одножильное/ многожильное подключение, мм ²		0,2...4 / 0,2...2,5	0,2...6 / 0,2...4	0,2...10 / 0,2...6	0,5...16 / 0,5...10
Многожильное подключение с НШВИ, мм ²		0,2...1,5	0,2...2,5	0,2...6	0,5...6
Материал изоляции		PA66	PA66	PA66	PA66

Маркировка для винтовых клемм

Горизонтальное расположение символов.

Высота маркировочной площадки 8 мм.

Общее количество маркировочных площадок в упаковке – 100 шт. (10 лент по 10 площадок)

Маркировка	Для клемм MTU сечением 2,5 мм ²	Для клемм MTU сечением 4 мм ²	Для клемм MTU сечением 6 мм ²	Для клемм MTU сечением 10 мм ²
	Артикул			
Символы				
Ширина	5 мм	6 мм	8 мм	10 мм
Пустая	MTU-2.5MC	MTU-4MC	MTU-6MC	MTU-10MC
L1, L2, L3, N, PE	MTU-2.5ML	MTU-4ML	MTU-6ML	MTU-10ML
1 - 10	MTU-2.5M110	MTU-4M110	MTU-6M110	MTU-10M110
11 - 20	MTU-2.5M1120	MTU-4M1120	MTU-6M1120	MTU-10M1120
21 - 30	MTU-2.5M2130	MTU-4M2130	MTU-6M2130	MTU-10M2130
31 - 40	MTU-2.5M3140	MTU-4M3140	MTU-6M3140	MTU-10M3140
41 - 50	MTU-2.5M4150	MTU-4M4150	MTU-6M4150	MTU-10M4150
51 - 60	MTU-2.5M5160	MTU-4M5160	MTU-6M5160	MTU-10M5160
61 - 70	MTU-2.5M6170	MTU-4M6170	MTU-6M6170	MTU-10M6170
71 - 80	MTU-2.5M8190	MTU-4M8190	MTU-6M8190	MTU-10M8190
81 - 90	MTU-2.5M91100	MTU-4M91100	MTU-6M91100	MTU-10M91100
91 - 100	MTU-2.5M1100	MTU-4M1100	MTU-6M1100	MTU-10M1100
101 - 200	MTU-2.5M101200	MTU-4M101200	MTU-6M101200	MTU-10M101200
201 - 300	MTU-2.5M201300	MTU-4M201300	MTU-6M201300	MTU-10M201300

* Маркировка MTU-6 подходит для клемм с держателем предохранителя MTU-4F, MTU-4F24, MTU-4F220





* Маркировка MTU-2.5MCTR - пустая маркировка применяется для трехуровневых клемм MTU-2.5TR

КЛЕММЫ С ДЕРЖАТЕЛЕМ ПРЕДОХРАНИТЕЛЯ, С НОЖЕВЫМ РАЗМЫКАТЕЛЕМ**Клеммы с держателем предохранителя**

Применяются для защиты цепей измерения, управления и сигнализации от перегрузок и коротких замыканий. Наличие индикатора обеспечивает дополнительную сигнализацию состояния предохранителя.

Клеммы с ножевым размыкателем

Применяются для оперативного и безопасного размыкания электрической цепи, для отключения линии на время измерений и отладки.

Наименование	Клеммы с держателем предохранителя*			Клемма с ножевым размыкателем
	Без индикации	Индикация 24В	Индикация 220В	
				
	Упаковка 10 шт.	Упаковка 10 шт.	Упаковка 10 шт.	Упаковка 20 шт.
	Артикул MTU-4F	Артикул MTU-4F24	Артикул MTU-4F220	Артикул MTU-4KS
Расчетное сечение, мм ²	4	4	4	4
Расчетное напряжение / Номинальный ток, В/А	800/6,3	24/6,3	220/6,3	800/16
Длина×Ширина×Высота, мм	72,5×8,2×56,5	72,5×8,2×56,5	72,5×8,2×56,5	51×6,2×58,5
Диапазон сечений, AWG	20-10	20-10	20-10	20-10
Максимальный ток, А	6,3	6,3	6,3	16
Пиковое (импульсное) напряжение (изоляции), кВ	6	6	6	8
Категория загрязненности	3	3	3	3
Стандарт	IEC 60947-7-1	IEC 60947-7-1	IEC 60947-7-1	IEC 60947-7-1
Длина снятия изоляции, мм	11	11	11	8
Тип винтов	M3	M3	M3	M3
Одножильное/многожильное подключение, мм ²	0,2...4 / 0,2...4	0,2...4 / 0,2...4	0,2...4 / 0,2...4	0,2...4 / 0,2...4
Многожильное подключение с наконечником НШВИ, мм ²	0,2...4	0,2...4	0,2...4	0,5...2,5
Материал изоляции	РА66	РА66	РА66	РА66

* Предохранитель не входит в комплект поставки. Размер устанавливаемых предохранителей 5×20, 5×25.

Аксессуары

Аксессуары		Артикул	Упак., шт.	Артикул	Упак., шт.	Артикул	Упак., шт.	Артикул	Упак., шт.
Мостик гребенчатый	2-конт.	MTU-B26	10	MTU-B26	10	MTU-B26	10	MTU-B24	10
	3-конт.	MTU-B36	10	MTU-B36	10	MTU-B36	10	MTU-B34	10
Фиксатор торцевой		MTU-S1	20	MTU-S1	20	MTU-S1	20	MTU-S1	20
Держатель маркировки		MTU-S2	10	MTU-S2	10	MTU-S2	10	MTU-S2	10

СВЕТСИГНАЛЬНЫЕ КОЛОННЫ MT45

Светосигнальные колонны MT45



ПРИМЕНЕНИЕ

- Производственные и складские помещения.
- Упаковочное оборудование.
- Конвейерное оборудование, станки.
- Промышленные установки.

МОДИФИКАЦИИ

Артикул	Цвет	Напряжение питания	Наличие зуммера
MT45-RYG24	Красный/ Желтый/ Зеленый	24 В AC/DC	-
MT45-RYG220	Красный/ Желтый/ Зеленый	220 В AC	-

Светосигнальные колонны MT45 предназначены для контроля технологических процессов и обеспечения безопасности персонала на производстве путем подачи визуальных сигналов.

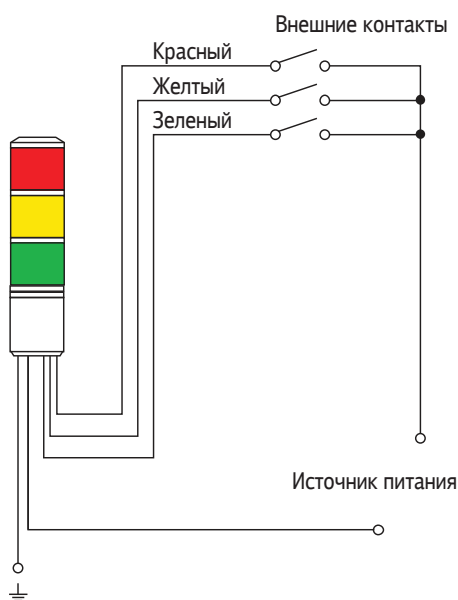
ФУНКЦИОНАЛЬНЫЕ ПРЕИМУЩЕСТВА

- Возможность установки на горизонтальную и вертикальную поверхность.
- Высокая яркость свечения.
- Расстояние сигнализации до 30 метров.
- Простота монтажа – поставка в собранном виде с присоединённым кабелем.
- Срок службы 50 000 часов.

ТЕХНИЧЕСКИЕ ХАРАКТЕРИСТИКИ

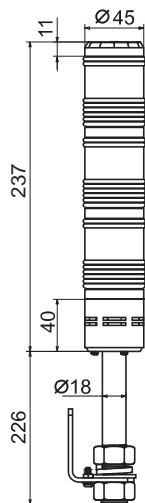
Параметр	Значение
Диаметр модулей	45 мм
Напряжение питания	24 В AC/DC; 220 В AC (50/60 Гц)
Потребление световых модулей	24 В AC/DC – 30 мА; 220 В AC – 15 мА
Источник света	Светодиод, цоколь BA15s
Тип свечения	Постоянное
Рабочая температура	-10...+50 °C
Температура хранения	-40...+70 °C
Материал	Корпус – ABS пластик, световые модули – поликарбонат
Степень защиты	IP40
Срок службы	50 000 часов
Тип монтажа	Стойка, кронштейн для настенного монтажа
Влажность	45...85 % относительной влажности

СХЕМА ПОДКЛЮЧЕНИЯ

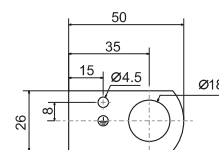
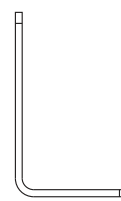
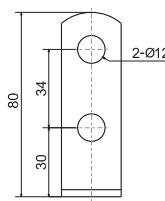


ГАБАРИТНЫЕ РАЗМЕРЫ ПОДКЛЮЧЕНИЯ

Колонна MT45



Кронштейн для крепления на вертикальную поверхность


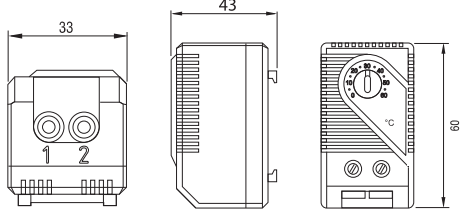


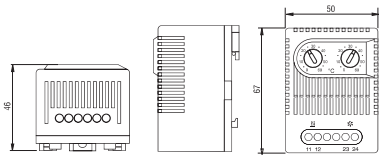


Термостаты

Термостаты МТК-СТ применяются совместно с нагревателями и вентиляторами для поддержания заданной температуры внутри шкафа. Предназначены для защиты оборудования в шкафах автоматики от перегрева, переохлаждения, образования конденсата, коррозии элементов.

ФУНКЦИОНАЛЬНЫЕ ПРЕИМУЩЕСТВА

- Широкий диапазон задания уставки: 0...+60 °С.
- Простой монтаж на DIN-рейку.
- Компактные размеры.
- Высокая коммутационная способность (~250 В, 10 А).
- Продление срока службы оборудования.
- Экономия электроэнергии за счет периодического включения нагревателей/вентиляторов.
- Температура эксплуатации: -45...+80 °С.

	Тип устройства	Тип контакта	Артикул	Габариты, мм
	Вентилятор	NO	МТК-СТ0	
	Нагреватель	NC	МТК-СТ1	
	Вентилятор и нагреватель	NO + NC	МТК-СТ2	

Нагреватели

Нагреватели МТК-ЕН и МТК-SH10 применяются совместно с термостатами в шкафах управления и автоматики для предотвращения образования конденсата и коррозии, поддерживая заданную положительную температуру воздуха. Для регулирования температуры в щите необходимо последовательно к нагревателю подключить термостат.

ФУНКЦИОНАЛЬНЫЕ ПРЕИМУЩЕСТВА

НАГРЕВАТЕЛИ МТК-ЕН

- Монтаж на DIN-рейку.
- Зажимные клеммы.
- Саморегуляция температуры (РТС терморезистор).
- Равномерное распределение тепла.

НАГРЕВАТЕЛИ МТК-SH10

- Компактные размеры.
- Любое монтажное положение.
- Саморегуляция температуры (РТС терморезистор).

Модификация	Артикул	Мощность, Вт
	МТК-SH10	10
	МТК-ЕН15	15
	МТК-ЕН30	30
	МТК-ЕН60	60
	МТК-ЕН100	100
	МТК-ЕН150	150

Вентиляторы охлаждения KIPPRIBOR



Использование вентиляторов VENT с радиаторами охлаждения

Установка вентиляторов на радиаторы охлаждения твердотельных реле необходима в тех случаях, когда естественной циркуляции воздуха не достаточно для эффективного охлаждения ТТР, а именно:

- при плотном монтаже твердотельных реле в шкафу управления;
- при коммутации ТТР индуктивной нагрузки (нагрузки с высокими пусковыми токами);
- при установке ТТР в шкафах управления совместно с приборами, выделяющими большое количество тепла (блоками питания, преобразователями частоты и т.п.).

Использование вентиляторов VENT для шкафов управления

Вентиляторы KIPPRIBOR серии VENT имеют стандартные для промышленных вентиляторов установочные размеры, что позволяет использовать их для монтажа на стандартные решетки вентиляции в шкафах управления. Установка вентилятора в шкаф управления необходима, если внутри шкафа смонтировано оборудование, выделяющее большое количество тепла:

- блоки питания;
- преобразователи частоты;
- твердотельные реле.

РЕКОМЕНДУЮТСЯ К ИСПОЛЬЗОВАНИЮ

Для монтажа на радиаторы охлаждения электронного оборудования, в том числе на радиаторы твердотельных реле, а также для установки на впускные решетки шкафов управления. Кроме этого вентиляторы охлаждения KIPPRIBOR серии VENT используются в системах охлаждения промышленного оборудования для отвода избыточного тепла от нагреваемых поверхностей и деталей.

Преимущества вентиляторов KIPPRIBOR серии VENT:

Вентиляторы KIPPRIBOR серии VENT обладают тщательно продуманной конструкцией корпуса и крыльчатки. Они стали первыми вентиляторами, в конструкции которых используется крыльчатка из магниевого сплава. Продуманность конструкции и особенности используемых материалов для производства вентиляторов VENT дают следующие преимущества перед конкурентами.

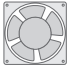
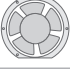

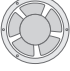


- Крыльчатка из поликарбоната (PC) или магниевого сплава (Mg) позволяет выбрать вентилятор со стандартными или улучшенными характеристиками. Улучшенные показатели ЭМС достигаются за счет применения крыльчаток из магниевого сплава.
- Улучшенная теплоотдача за счет применяемых материалов и специального оребрения двигательной части крыльчатки увеличивает механический ресурс подшипников и расширяет температурный диапазон эксплуатации вентиляторов.
- Высокая степень защиты IP55 вентиляторов, обусловленная особой конфигурацией корпуса и крыльчатки, позволяет использовать вентиляторы VENT во влажных и пыльных условиях.
- Специальный герметичный канал IP55 защищает от влаги, пыли и механических воздействий проложенные в нем от двигателя до клеммника провода.
- Высокий уровень безопасности у всех вентиляторов обеспечивается применением закрытого клеммника и (по желанию заказчика) дополнительной установкой защитных решеток.
- Подшипник качения, в отличие от подшипников скольжения, менее шумный, устойчив к абразивному износу в результате попадания пыли, имеет высокий механический ресурс, не склонен к заклиниванию при повышенных температурах
- Расширенный ассортимент типоразмеров для установки на впускные решетки шкафов управления, радиаторы электронного оборудования, воздухопроводы и системы охлаждения промышленного оборудования.

ТЕХНИЧЕСКИЕ ХАРАКТЕРИСТИКИ ВЕНТИЛЯТОРОВ KIPPRIBOR СЕРИИ VENT

Тип вентилятора	Рном., Вт	Ином., А	Скорость вращения, об./мин	Производительность*, м³/мин	Рабочая температура, °С	Габаритный размер, мм	Установочный размер, мм	Кол-во лопастей	Форм-фактор	Уровень шума, дБ
Квадратные вентиляторы с крыльчаткой из магниевого сплава										
Напряжение питания 220 ВАС/50 Гц. Тип подшипника: подшипник качения										
VENT-8025.220VAC.7MSHB	20	0,1	2700	0,5	-20...+85	80×80×25	71,5×71,5	7		30
VENT-8038.220VAC.5MSHB	15	0,07	2300	0,7	-20...+85	80×80×38	71,5×71,5	5		30
VENT-9225.220VAC.7MSHB.C50	20	0,1	2650	0,8	-50...+85	92×92×25	82,5×82,5	7		35
VENT-9238.220VAC.5MSHB	14	0,08	2500	1,1	-20...+85	92×92×38	82,5×82,5	5		37
VENT-12038.220VAC.5MSLB	9	0,05	2300	2,0	-20...+85	120×120×38	104,8×104,8	5		39
VENT-12038.220VAC.5MSMB	14	0,08	2500	2,2	-20...+85	120×120×38	104,8×104,8	5		41
VENT-12038.220VAC.5MSHB	21	0,13	2700	2,4	-20...+85	120×120×38	104,8×104,8	5		49
VENT-12038.220VAC.7MSXB	23	0,15	2500	2,9	-20...+85	120×120×38	104,8×104,8	7		50
VENT-12738.220VAC.7MSHB	21	0,13	2700	2,7	-20...+85	127×127×60	113,3×113,3 104,8×104,8	7		50
VENT-15051.220VAC.5MSHB	45	0,35	2800	5,6	-20...+85	150×150×51	135×135	5		57
VENT-16065.220VAC.7MSHB	27	0,12	2800	7,3	-20...+85	160×160×65	138×138	7		59
VENT-18065.220VAC.7MSHB	70	0,59	2600	10,6	-20...+85	180×180×65	153×153	7		60
VENT-18065.220VAC.7MSHB.SA	55	0,26	2800	11,2	-20...+85	180×180×65	153×153	7		61
VENT-20872.220VAC.7MSHB	85	0,38	2900	26,6	-20...+85	208×208×72	174×174	7		71

ТЕХНИЧЕСКИЕ ХАРАКТЕРИСТИКИ ВЕНТИЛЯТОРОВ KIPPRIBOR СЕРИИ VENT

(продолжение таблицы)

Тип вентилятора	Рном., Вт	Ином., А	Скорость вращения, об./мин	Производительность*, м³/мин	Рабочая температура, °С	Габаритный размер, мм	Установочный размер, мм	Кол-во лопастей	Форм-фактор	Уровень шума, дБ
Напряжение питания 24 VDC. Тип подшипника: подшипник качения										
VENT-18065.24VDC.7MSHB	90	3,6	4000	16,0	-20...+85	180×180×65	153×153	7		73
VENT-20872.24VDC.5MSHB	95	4	3600	23,1	-20...+85	208×208×72	174×174	5		76
Овальные вентиляторы с крыльчаткой из магниевого сплава										
Напряжение питания 220 VAC/50 Гц. Тип подшипника: подшипник качения										
VENT-17251.220VAC.5MOHB. H10	30	0,2	2700	5,0	-20...+100 (HTR)	172×150×51	162×134,3	5		56
VENT-17255.220VAC.5MOHB	45	0,28	2600	5,9	-20...+85	172×150×55	162	5		58
VENT-17255.220VAC.7MOHB	45	0,28	2600	5,3	-20...+85	172×150×55	162	7		55
Круглые вентиляторы с крыльчаткой из магниевого сплава										
Напряжение питания 220 VAC/50 Гц. Тип подшипника: подшипник качения										
VENT-22260.220VAC.5MRHB	40	0,18	2800	12,0	-20...+85	∅ 222×60	∅ 212	5		63
Напряжение питания 24 VDC. Тип подшипника: подшипник качения										
VENT-22260.24VDC.5MRHB	60	2,5	4000	19,2	-20...+85	∅ 222×60	∅ 212	5		72
VENT-22280.24VDC.3MRHB	55	2,3	3000	17,5	-20...+85	∅ 222×80	∅ 212	3		73
VENT-25490.24VDC.3MRHB	100	4,2	3000	28,8	-20...+85	∅ 254×90	∅ 246	3		72
VENT-22580.24VDC.9MRHB	86	3,6	3600	21,1	-20...+85	225×225×80	∅ 240	9		71
VENT-28080.24VDC.7MRHB	100	4,2	2950	32,4	-20...+85	280×280×80	∅ 291,7; ∅ 295	7		71

* Любой из вентиляторов KIPPRIBOR серии VENT может быть изготовлен с одним из четырех уровней производительности L, M, H, X. Индекс производительности зашифрован в предпоследней букве маркировки вентилятора. Индекс производительности индивидуален для каждого типоразмера вентилятора. От индекса производительности зависит скорость вращения вентилятора.

ОБОЗНАЧЕНИЕ ПРИ ЗАКАЗЕ

VENT- XX XX . X . X X X X X . XXX

Габаритный размер корпуса:

80 – 80 x 80 мм
 92 – 92 x 92 мм
 120 – 120 x 120 мм
 127 – 127 x 127 мм
 150 – 150 x 150 мм
 160 – 160 x 160 мм
 172 – 172 x 150 мм
 180 – 180 x 180 мм
 208 – 208 x 208 мм
 222 – ∅ 222 мм
 225 – ∅ 225 мм
 254 – ∅ 254 мм
 280 – ∅ 280 мм

Толщина корпуса вентилятора:

25 – 25 мм; 38 – 38 мм;
 51 – 51 мм; 55 – 55 мм;
 60 – 60 мм; 65 – 65 мм;
 72 – 72 мм;

Напряжение питания:

220VAC – 220 V AC;
 24VDC – 24 V DC

Количество лопастей:

3 – 3 лопасти; 5 – 5 лопастей;
 7 – 7 лопастей; 9 – 9 лопастей;

Диапазон рабочих температур:

– стандартный диапазон (не указывается)
 –20...+85 °С;
C50 – расширенный диапазон –50...+85 °С;
H10 – расширенный диапазон –20...+100 °С;
H11 – расширенный диапазон –20...+110 °С;
H13 – расширенный диапазон –20...+130 °С;

Тип подшипника:

B – подшипник качения

Уровень производительности:

L – низкая; **M** – средняя;
H – высокая; **X** – максимальная

Форма корпуса вентилятора:

S – квадратный; **O** – овальный;
R – круглый

Материал крыльчатки:

P – пластик;
M – магнийвый сплав

Впускные решетки KIPVENT с вентиляторами



Впускные решетки KIPVENT с вентиляторами предназначены для врезки в боковую стенку или дверцу шкафа управления для обеспечения принудительной циркуляции воздуха внутри оболочки шкафа. Управление принудительной циркуляцией воздуха позволяет поддерживать в шкафу управления оптимальный для оборудования микроклимат. Снабжены сменным фильтром, предотвращающим попадание пыли внутрь шкафа. Рекомендуется использовать совместно с выпускными решетками KIPVENT.



К данным решеткам возможно приобрести сменные фильтры

Выпускные решетки KIPVENT с фильтром



Выпускные решетки KIPVENT с фильтрами используются совместно с впускными решетками KIPVENT с вентиляторами для обеспечения принудительной или естественной вентиляции шкафов управления. Снабжены сменным фильтром, предотвращающим попадание пыли внутрь шкафа. Устанавливаются в боковую стенку или дверцу шкафа.



К данным решеткам возможно приобрести сменные фильтры






НЕКОТОРЫЕ ПРАВИЛА ИСПОЛЬЗОВАНИЯ ВЕНТИЛЯТОРОВ И РЕШЕТОК KIPVENT

- Используйте впускные решетки с вентиляторами и выпускные решетки, когда температура снаружи ниже, чем температура внутри шкафа. В этом случае применение решеток и вентиляторов будет наиболее экономичным и эффективным.
- Используйте впускную решетку с вентилятором для нагнетания воздуха внутрь шкафа, а не наоборот, тогда из-за создаваемого в шкафу избыточного давления весь объем воздуха будет проходить исключительно через фильтрующие элементы.
- Устанавливайте впускную решетку с вентилятором в нижней трети шкафа, а выпускную решетку в верхней трети как можно выше. Это будет способствовать естественной конвекции воздуха, предотвратит скопление теплого воздуха выше вентилятора и исключит появление локальных зон перегрева.
- Обеспечьте свободный доступ воздуха к впускным и выпускным решеткам шкафа, чтобы излишнее тепло беспрепятственно могло быть передано из шкафа в окружающую среду.

КОМПЛЕКТЫ СМЕННЫХ ФИЛЬТРОВ ДЛЯ РЕШЕТОК KIPVENT

Артикул	Наименование	Для впускных решеток	Для выпускных решеток
KIPVENT-100-FP-G3	сменный фильтр (комплект 5 штук)	KIPVENT-100.01.230	KIPVENT-100.01.300
KIPVENT-200-FP-G3	сменный фильтр (комплект 5 штук)	KIPVENT-200.01.230	KIPVENT-200.01.300
KIPVENT-300-FP-G3	сменный фильтр (комплект 5 штук)	KIPVENT-300.01.230	KIPVENT-300.01.300
KIPVENT-400-FP-G3	сменный фильтр (комплект 5 штук)	KIPVENT-400.01.230	KIPVENT-400.01.300
KIPVENT-500-FP-G3	сменный фильтр (комплект 5 штук)	KIPVENT-500.01.230	KIPVENT-500.01.300

ТЕХНИЧЕСКИЕ ХАРАКТЕРИСТИКИ ВПУСКНЫХ РЕШЕТОК С ВЕНТИЛЯТОРАМИ

Параметр	Значение параметра				
Фото					
Модификация	KIPVENT-100.01.230	KIPVENT-200.01.230	KIPVENT-300.01.230	KIPVENT-400.01.230	KIPVENT-500.01.230
Напряжение питания	230 VAC				
Частота питающей сети	50/60 Гц				
Электрическое подключение	Клеммные зажимы под винт				
Свободная подача воздуха	28 м³/ч	66 м³/ч	120 м³/ч	265 м³/ч	600 м³/ч
Подача воздуха в комбинации с выпускной решеткой	24 м³/ч	55 м³/ч	105 м³/ч	230 м³/ч	550 м³/ч
Макс. статическое давление	29 Па	61 Па	86 Па	115 Па	176 Па
Поверхностная плотность фильтра	150 г/м²				
Класс фильтра (DIN 779)	G2				
Уровень шума (DIN 45 635)	39 дБА	49 дБА	49 дБА	56 дБА	61 дБА
Тип подшипника	Подшипник качения				
Степень защиты	IP54				
Габаритные размеры	121x121x80,5 мм	148,5x148,5x73,5 мм	204x204x103 мм	255x255x115 мм	322x322x130 мм
Размер выреза	94,5x94,5 мм	122x122 мм	177x177 мм	224x224 мм	292x292 мм
Масса	0,4 кг	0,62 кг	0,77 кг	1,5 кг	2,8 кг
Материал	Не поддерживающий горение ABS-FR пластик, категория воспламеняемости V0 согласно UL94				
Цвет	RAL7035				
Рабочая температура	-20...+60 °C				
Температура хранения	-40...+70 °C				

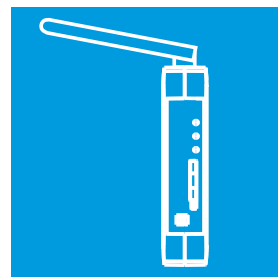
ТЕХНИЧЕСКИЕ ХАРАКТЕРИСТИКИ ВЫПУСКНЫХ РЕШЕТОК С ФИЛЬТРАМИ

Параметр	Значение параметра				
Фото					
Модификация	KIPVENT-100.01.300	KIPVENT-200.01.300	KIPVENT-300.01.300	KIPVENT-400.01.300	KIPVENT-500.01.300
Поверхностная плотность фильтра	150 г/м²				
Класс фильтра (DIN 779)	G2				
Степень защиты	IP54				
Габаритные размеры	121x121x29,5 мм	148,5x148,5x29,5 мм	204x204x29,5 мм	255x255x30 мм	322x322x26,5 мм
Размер выреза	94,5x94,5 мм	122x122 мм	175x175 мм	224x224 мм	292x292 мм
Масса	0,07 кг	0,16 кг	0,29 кг	0,43 кг	0,66 кг
Материал	Не поддерживающий горение ABS-FR пластик, категория воспламеняемости V0 согласно UL94				
Цвет	RAL7035				
Рабочая температура	-20...+60 °C				
Температура хранения	-40...+70 °C				

ГАБАРИТНЫЕ И УСТАНОВОЧНЫЕ РАЗМЕРЫ ВПУСКНЫХ РЕШЕТОК С ВЕНТИЛЯТОРАМИ И ВЫПУСКНЫХ РЕШЕТОК KIPVENT

KIPVENT-100.01.230	KIPVENT-100.01.300	Вырез под установку
KIPVENT-200.01.230	KIPVENT-200.01.300	Вырез под установку
KIPVENT-300.01.230	KIPVENT-300.01.300	Вырез под установку
KIPVENT-400.01.230	KIPVENT-400.01.300	Вырез под установку
KIPVENT-500.01.230	KIPVENT-500.01.300	Вырез под установку

УСТРОЙСТВА СВЯЗИ, ПРОГРАММНОЕ ОБЕСПЕЧЕНИЕ

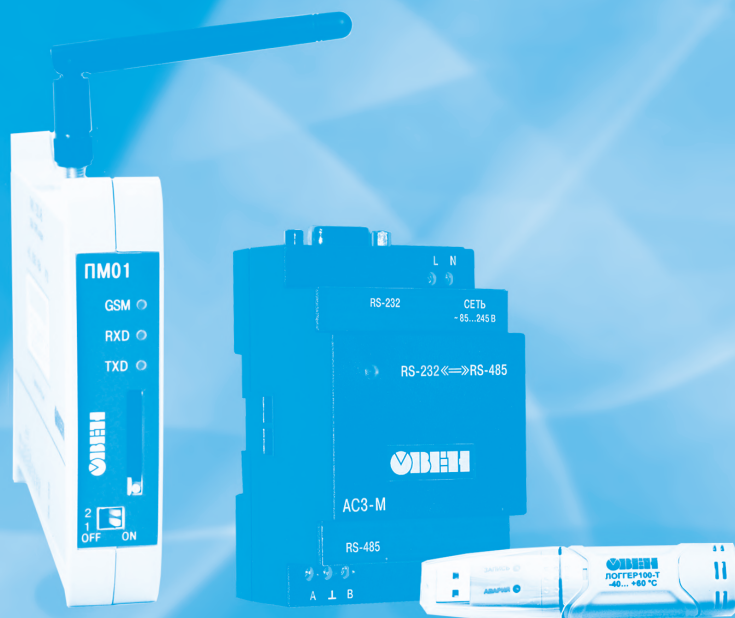


СЕТЕВЫЕ ШЛЮЗЫ OwenCloud

МОДЕМ

ПРЕОБРАЗОВАТЕЛИ ИНТЕРФЕЙСОВ

ПРОГРАММНОЕ ОБЕСПЕЧЕНИЕ



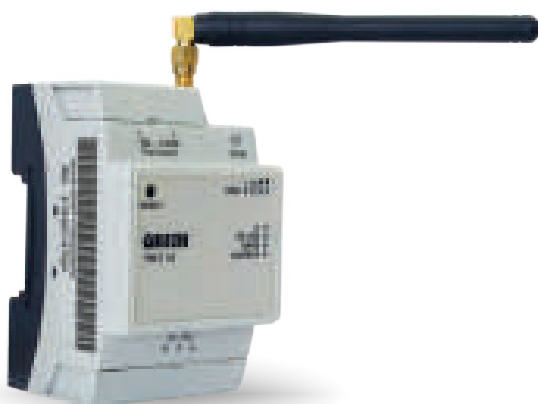
КАТАЛОГ 2018

OVEN
ОБОРУДОВАНИЕ ДЛЯ АВТОМАТИЗАЦИИ

ОВЕН ПМ210

НОВИНКА

GPRS-шлюз



РЕКОМЕНДУЕТСЯ К ИСПОЛЬЗОВАНИЮ

Для удаленного обмена данными через беспроводную сеть GPRS с оборудованием, оснащенным интерфейсом связи RS-485

- Интерфейс RS-485, до 32 устройств
- Антенна АНТ-1 в комплекте
- Напряжение питания: ~ 85...264 В
- Диапазон температур: -40...+55 °С
- Корпус для крепления на DIN-рейку: 90×62×53,6 мм



ТУ 26.30.11-001-46526536-2016

Декларация о соответствии ТР Таможенного союза

ТЕХНИЧЕСКИЕ ХАРАКТЕРИСТИКИ

Наименование	Значение
Питание	
Напряжение	85...264 В
Частота	45...65 Гц
Потребляемая мощность - в режиме установки GSM-соединения; - в режиме передачи данных	не более 10 ВА не более 3 ВА
Гальваническая изоляция	Есть, основная усиленная
Электрическая прочность изоляции	2300 В, переменный ток
Интерфейсы	
Для подключения к шлюзу: - интерфейс обмена - скорость	RS-485 1200...115200 bps
GSM	
Диапазон рабочих частот	EGSM900 и DCS1800
Режим передачи данных	GPRS (class B), SMS (для конфигурирования)
Тип SIM-карты (количество)	Mini SIM (1)
Тип антенны	Внешняя, разъем SMA-F
Максимальная длина кабеля антенны	3 метра
Скорость приема-передачи	прием – до 85600 бит/с передача – до 42800 бит/с
Корпус	
Габаритные размеры	90×62×53,6 мм (без антенны)
Степень защиты	IP20
Крепление	На DIN-рейку
Средний срок службы	10 лет
Условия эксплуатации	
Температура окружающего воздуха	-40...+55 °С
Относительная влажность воздуха	не более 80 % (при +25 °С без конденсации влаги)

ОСОБЕННОСТИ ПРИБОРА

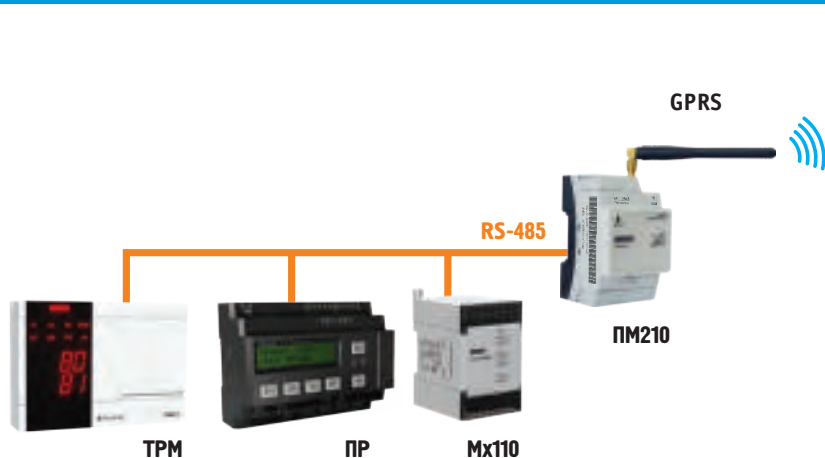
- Позволяет подключить приборы с протоколами Modbus RTU/ASCII, ОВЕН
- Для соединения с сервисом OwenCloud использует режим передачи данных GPRS Class B
- Автоматически инициализирует GPRS сессию
- Поддерживает SIM-карты с динамическим IP
- Настройки «по умолчанию» подходят для большинства операторов сотовой связи
- Настройка по SMS для остальных операторов
- Разъём SMA-F для подключения внешних антенн
- Индикация:
 - уровень сигнала сети GSM
 - наличие питания
 - обмен по RS-485
 - обмен по GPRS
 - статус подключения к OwenCloud

НАЙТИ НА САЙТЕ



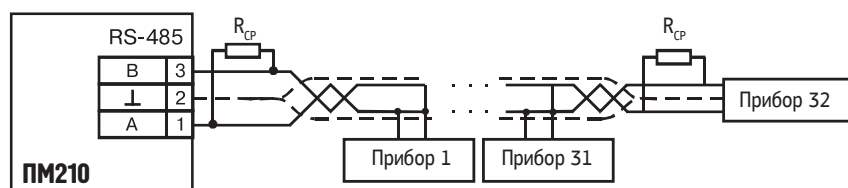
Отсканируйте QR-код
мобильным телефоном

ПРИМЕНЕНИЕ

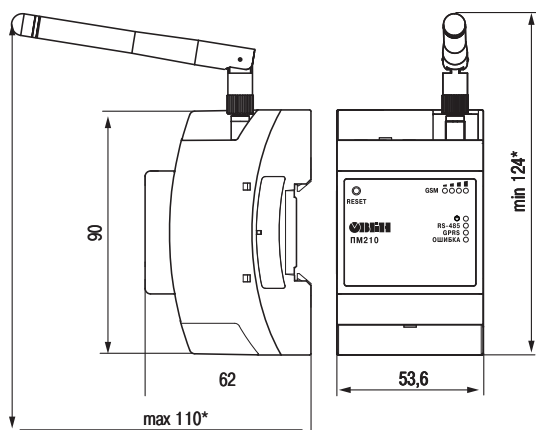


-  Сбор и хранение данных
-  Отображение на графиках и таблицах
-  Удаленное управление
-  Аварийные уведомления
-  Отображение приборов на карте
-  Мобильное приложение для Android

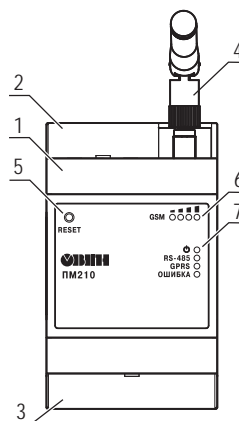
СХЕМА ПОДКЛЮЧЕНИЯ



ГАБАРИТНЫЕ РАЗМЕРЫ



УСТРОЙСТВО ШЛЮЗА



- 1 – корпус прибора
- 2 – верхняя крышка
- 3 – нижняя крышка
- 4 – антенна
- 5 – кнопка «Reset»
- 6 – индикаторы состояния сигнала GSM
- 7 – индикаторы состояния прибора

КОМПЛЕКТНОСТЬ

- Сетевой шлюз
- Паспорт
- Гарантийный талон
- Краткое руководство по эксплуатации
- Антенна АНТ-1
- Комплект крышек на клеммные соединения

ОБОЗНАЧЕНИЕ ПРИ ЗАКАЗЕ

PM210

ОВЕН ПЕ210

Ethernet-шлюз

АНОНС
РЕКОМЕНДУЕТСЯ К ИСПОЛЬЗОВАНИЮ

Для удаленного обмена данными через проводную сеть Ethernet с оборудованием, оснащенным интерфейсом связи RS-485



В продаже - осень 2018 г.

- Интерфейс RS-485, до 32 устройств
- Порт MicroUSB для настройки
- Напряжение питания: ~ 85...264 В
- Диапазон температур: -40...+55 °С
- Корпус для крепления на DIN-рейку: 90×62×53,6 мм



ТУ 26.30.11-002-46526536-2016

Декларация о соответствии ТР Таможенного союза

ТЕХНИЧЕСКИЕ ХАРАКТЕРИСТИКИ

Наименование	Значение
Питание	
Напряжение	85...264 В
Частота	45...65 Гц
Потребляемая мощность	не более 6 ВА
Гальваническая изоляция	Есть, основная усиленная
Электрическая прочность изоляции	1780 В, переменный ток
Интерфейсы	
Для подключения к шлюзу: - интерфейс обмена - скорость	RS-485 1200...115200 bps
Для подключения к OwenCloud	Ethernet 10/100 Mbit
Для настройки	USB 2.0 (MicroUSB), Ethernet 10/100 Mbit
Корпус	
Габаритные размеры	90×62×53,6 мм
Степень защиты	IP20
Крепление	На DIN-рейку
Средний срок службы	10 лет
Условия эксплуатации	
Температура окружающего воздуха	-40...+55 °С
Относительная влажность воздуха	не более 80 % (при +25 °С без конденсации влаги)

ОСОБЕННОСТИ ПРИБОРА

- Позволяет подключить приборы с протоколами Modbus RTU/ASCII, ОВЕН
- Для соединения с сервисом OwenCloud использует проводную сеть Ethernet
- Автоматическая настройка в локальной сети по протоколу DHCP
- Поддерживает работу с динамическим IP
- Ручная настройка через порт microUSB или Ethernet
- Для настройки по USB не требуется питание
- Индикация:
 - наличие питания
 - обмен по RS-485
 - обмен по Ethernet
 - статус подключения к OwenCloud

НАЙТИ НА САЙТЕ

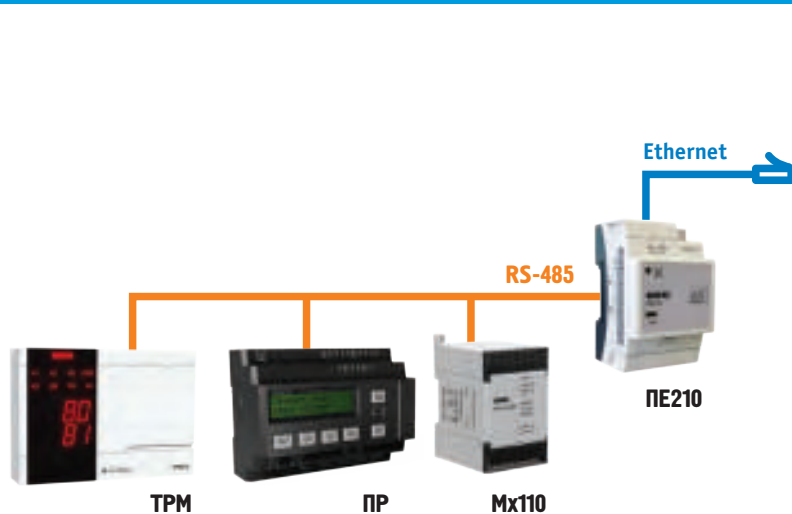


Отсканируйте QR-код
мобильным телефоном

СХЕМА ПОДКЛЮЧЕНИЯ

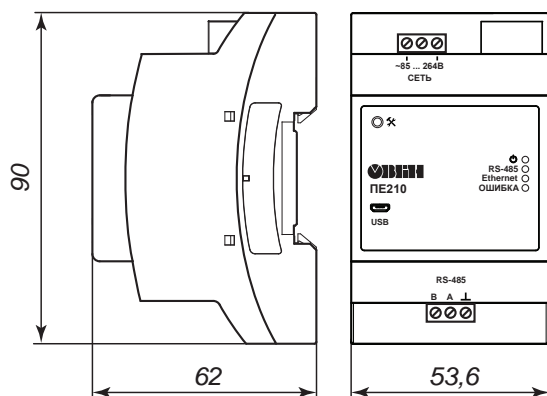


ПРИМЕНЕНИЕ

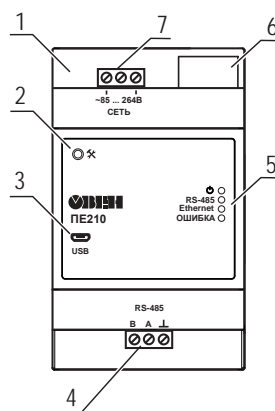


-  Сбор и хранение данных
-  Отображение на графиках и таблицах
-  Удаленное управление
-  Аварийные уведомления
-  Отображение приборов на карте
-  Мобильное приложение для Android

ГАБАРИТНЫЕ РАЗМЕРЫ



УСТРОЙСТВО ШЛЮЗА



- 1 – корпус прибора
- 2 – сервисная кнопка
- 3 – разъем microUSB
- 4 – интерфейс RS-485
- 5 – индикаторы
- 6 – порт Ethernet
- 7 – клеммник питания

КОМПЛЕКТНОСТЬ

- Сетевой шлюз
- Паспорт
- Гарантийный талон
- Краткое руководство по эксплуатации
- Комплект крышек на клеммные соединения

ОБОЗНАЧЕНИЕ ПРИ ЗАКАЗЕ

PE210

ОВЕН ПМ01

GSM/GPRS-модем



ТЕХНИЧЕСКИЕ ХАРАКТЕРИСТИКИ

Наименование	Значение
Питание	
Напряжение:	
- постоянное (для ПМ01-24.xx)	10...30 В,
- переменное (для ПМ01-220.xx)	90...250 В, 47...63 Гц
Максимальная потребляемая мощность	не более 15 ВА
Параметры GSM	
Рабочий частотный диапазон	EGSM900/DCS1800/PCS1900
Класс выходной мощности передатчика	4 (EGSM900), 1 (DCS1800/PCS1900)
Класс мобильного оборудования	B
GPRS мультислот класс	10
Скорость обмена в режиме CSD	9600 бит/с
Скорость обмена в режиме GPRS	прием – до 85600 бит/с передача – до 42800 бит/с
Поддерживаемые типы SMS	SMS-MO, SMS-MT, SMS-CB
Поддержка SIM-карт	1,8 В и 3 В
Последовательный интерфейс связи	
Тип интерфейса	RS-232 / RS-485*
Скорость обмена	1200...115200 бит/с
Корпус	
Габаритные размеры модема	22,5×107,1×120,1 мм
Степень защиты корпуса	IP20
Крепление	на DIN-рейку

* может работать только по одному из выбранных интерфейсов

УСЛОВИЯ ЭКСПЛУАТАЦИИ

- Температура окружающего воздуха: -30...+70 °С.
- Атмосферное давление: 84...106,7 кПа.
- Отн. влажность воздуха (при +25 °С и ниже б/конд. влаги) – не более 80 %.

РЕКОМЕНДУЕТСЯ К ИСПОЛЬЗОВАНИЮ

Для удаленного обмена данными через беспроводные системы связи стандарта GSM с оборудованием, оснащенным последовательными интерфейсами связи RS-232 или RS-485.

- Встроенные интерфейсы RS-485 и RS-232 (работают одновременно).
- Автоматическая перезагрузка модема.
- Два варианта напряжения питания: 24 В постоянного и 220 В переменного тока.
- Широкий диапазон температур: -30...+70 °С.
- Компактный корпус для крепления на DIN-рейку: 22,5×107,1×120,1 мм.



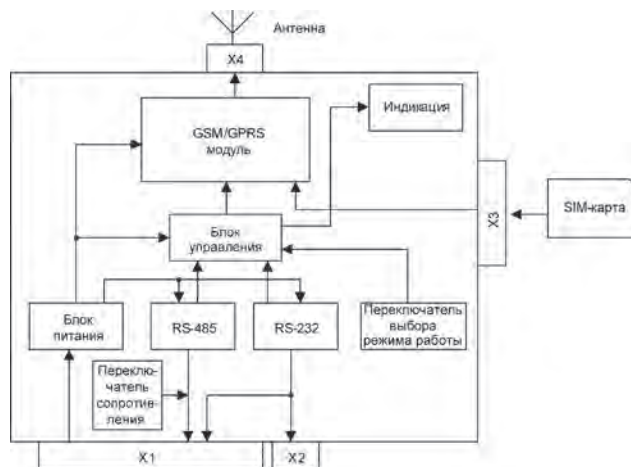
ТУ 6571-001-46526536-2009

Декларация о соответствии ТР Таможенного союза

ОСОБЕННОСТИ ПРИБОРА

- Управление модемом осуществляется по последовательным интерфейсам с помощью AT-команд в соответствии со стандартами GSM 07.05 и GSM 07.07.
- Прием и передача данных с помощью CSD-соединения.
- Прием и передача данных с помощью GPRS-соединения.
- Прием и передача SMS.
- Индикация:
 - наличия обмена данными по последовательным портам;
 - наличия регистрации в сети GSM и передачи данных в режиме GPRS.
- Встроенный согласующий резистор на интерфейсе RS-485 сопротивлением 120 Ом.

ФУНКЦИОНАЛЬНАЯ СХЕМА ПРИБОРА



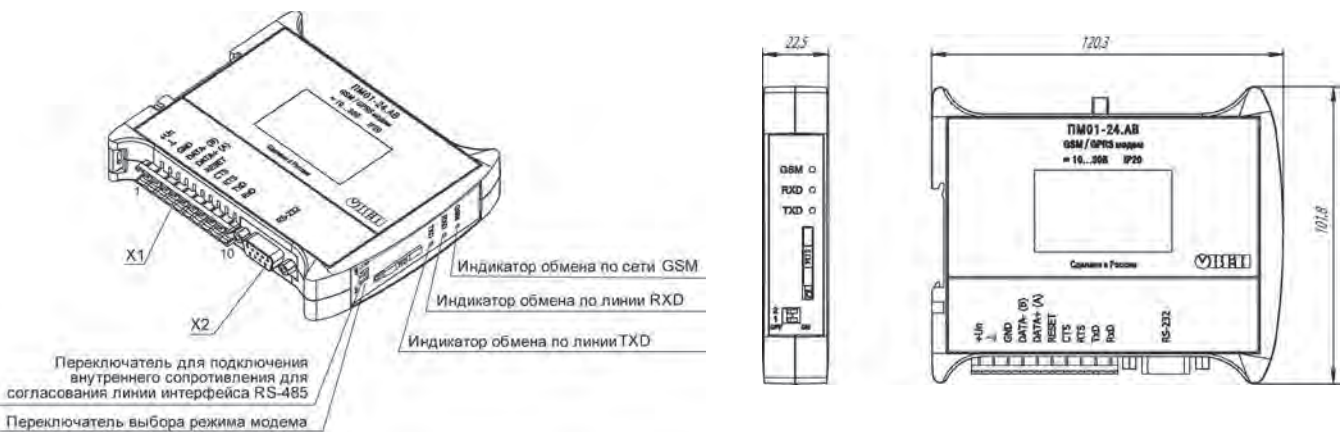
ЭЛЕМЕНТЫ ИНДИКАЦИИ И УПРАВЛЕНИЯ

- Индикаторы «TX» и «RX» сигнализируют о прохождении данных по интерфейсу RS-232/RS-485 в направлении:
 - «TX» – от модема к управляющему прибору;
 - «RX» – от управляющего прибора к модему.
- Индикатор «GSM»:
 - выключен – нет напряжения питания, модем выключен;
 - мигает с периодом 3 с – модем зарегистрирован в сети GSM;
 - мигает с периодом 0,8 с – модем производит поиск сети GSM;
 - мигает с периодом 0,3 с – модем производит обмен данными по GPRS.
- Лоток картоприёмника с кнопкой.
- Переключатель «1» – управление сопротивлением согласования линии интерфейса RS-485 120 Ом:
 - «On» – подключено;
 - «Off» – отключено.
- Переключатель «2» – выбор режима:
 - «On» – рабочий режим;
 - «Off» – режим настройки таймера перезагрузки.

ТАБЛИЦА ПОДКЛЮЧЕНИЯ

Соединитель	X1		RS-485	RS-232	X2
	Питание				
Контакт	ПМ01-24.AB	ПМ01-220.AB			
1	+Упит	~220 В	-	-	DCD
2	GND	~220 В	-	-	RXD
3	-		GND	GND	TXD
4	-		DATA-(B)	-	DTR
5	-		DATA+(A)	-	GND
6	-		-	-	DSR
7	-		-	CTS	RTS
8	-		-	RTS	CTS
9	-		-	TXD	-
10	-		-	RXD	-

ГАБАРИТНЫЕ РАЗМЕРЫ



РЕКОМЕНДАЦИИ

- Для связи модема с ПК через порт RS-232 необходимо использовать удлинитель COM-порта.
- Для корректной работы модема ПМ01 необходимо приобрести GSM-антенну АНТ-х.
- Для связи SCADA-систем с приборами ОВЕН через модем ПМ01 необходимо приобрести Modbus OPC/DDE-сервер.

Примечание.

Варианты GSM-антенн и удлинительных кабелей – см. на сайте www.owen.ru в разделе «Аксессуары для GSM/GPRS-модема ОВЕН ПМ01».

КОМПЛЕКТНОСТЬ

- Прибор
- Паспорт / Гарантийный талон
- Руководство по эксплуатации
- Диск с инструкциями и примерами
- Кабель КС5

ОБОЗНАЧЕНИЕ ПРИ ЗАКАЗЕ

ОВЕН ПМ01-Х.АВ

Напряжение питания:

24 – 10...30 В постоянного тока (номинальное =24 В)
220 – 90...250 В переменного тока частотой 47...63 Гц (номинальное 220 В)

Тип интерфейса:

АВ – RS-232/RS-485

ПРЕОБРАЗОВАТЕЛИ ИНТЕРФЕЙСОВ

ОВЕН АС2-М

Преобразователь интерфейсов
«токовая петля»/RS-485



Еurasian Conformity TU 4218-001-46526536-2006
Декларация о соответствии ТР
Таможенного союза

РЕКОМЕНДУЕТСЯ К ИСПОЛЬЗОВАНИЮ

Для преобразования данных от приборов ОВЕН с интерфейсом «токовая петля» в интерфейс RS-485, поддерживает стандартные протоколы Modbus (RTU/ASCII) и ОВЕН. Позволяет подключать к промышленной информационной сети RS-485 приборы ОВЕН ТРМ32, ТРМ33, УКТ38, МПР51 и др.

- Взаимное преобразование сигналов интерфейсов «токовая петля» и RS-485.
- Передача данных от прибора с интерфейсом «токовая петля» в сеть RS-485 по запросу мастера сети.
- Поддержка распространенных протоколов передачи данных в сети RS-485:
 - Modbus (ASCII и RTU);
 - ОВЕН.
- Гальваническая изоляция входов между собой и от питающей сети.
- Напряжение питания – 90...245 В 47...63 Гц.
- Бесплатная программа-конфигуратор для настройки работы адаптера в сети.

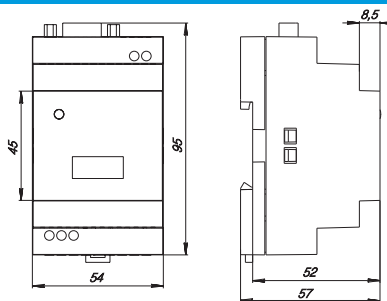
ТЕХНИЧЕСКИЕ ХАРАКТЕРИСТИКИ

Наименование	Значение
Питание	
Напряжение питания	90...245 В частотой 47...63 Гц
Потребляемая мощность	не более 2 ВА
Интерфейс «токовая петля»	
Электрическая прочность изоляции	не менее 1500 В
Максимальная длина линии связи	3 м
Ток в токовой петле	7 мА
Напряжение в токовой петле	37 В
Интерфейс RS-485	
Допустимое напряжение гальванической изоляции входов	не менее 1500 В
Максимальная длина линии связи	1200 м
Скорость передачи данных	2400, 4800, 9600, 19200, 38400, 115200 бит/с
Поддерживаемые протоколы	Modbus ASCII, Modbus RTU, ОВЕН
Количество приборов в сети	не более 32
Используемые линии передачи данных	A (D+), B (D-)
Корпус	
Габаритные размеры	90x54x57,5 мм
Степень защиты	IP20
Крепление	на DIN-рейку, 35 мм

ПРИБОРЫ ОВЕН, ПОДКЛЮЧАЕМЫЕ ЧЕРЕЗ АС2-М

ТРМ1-РiC	ТРМ12-РiC	УКТ38-Щ4	ТРМ38	ТРМ33
ТРМ10-РiC	УКТ38-В	ТРМ34	ТРМ32	МПР51

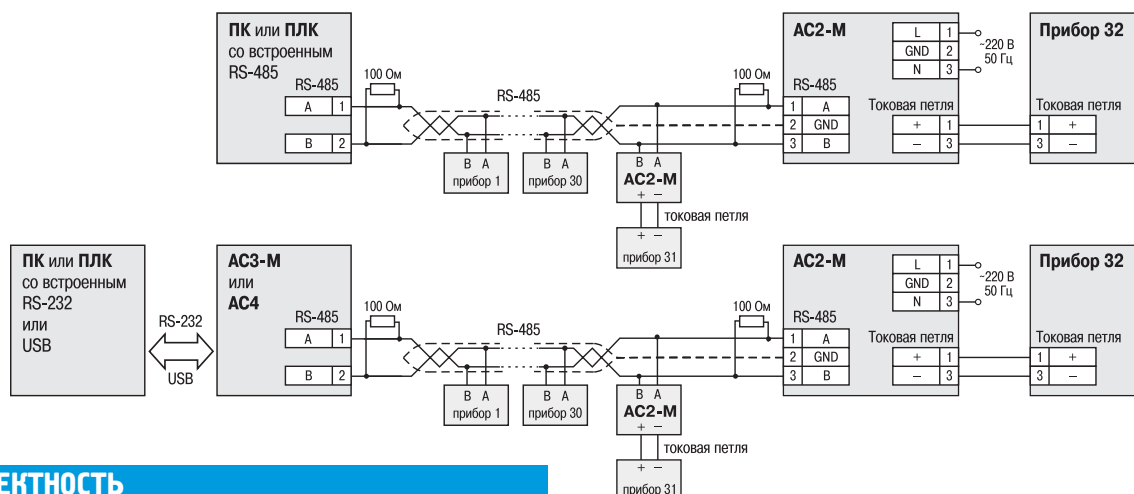
ГАБАРИТНЫЕ РАЗМЕРЫ



УСЛОВИЯ ЭКСПЛУАТАЦИИ

- Температура окружающего воздуха: –20...+75 °С.
- Атмосферное давление: 84...106,7 кПа.
- Отн. влажность воздуха (при +25 °С и ниже) – не более 80 %.

СХЕМЫ ПОДКЛЮЧЕНИЯ



КОМПЛЕКТНОСТЬ

- Прибор
- Компакт-диск с программным обеспечением
- Паспорт / Гарантийный талон
- Руководство по эксплуатации

ОБОЗНАЧЕНИЕ ПРИ ЗАКАЗЕ

АС2-М

ОВЕН АС3-М

Автоматический преобразователь интерфейсов RS-232/RS-485



ТЕХНИЧЕСКИЕ ХАРАКТЕРИСТИКИ

Наименование	Значение
Питание	
Напряжение:	
– переменное (для АС3-М-220)	85...245 В, 47...60 Гц
– постоянное (для АС3-М-024)	10...30 В
Потребляемая мощность	не более 0,5 ВА
Электрическая прочность изоляции	не менее 1500 В
Интерфейс RS-232	
Диапазон напряжения входного сигнала	$\pm(5...15)$ В
Диапазон напряжения выходного сигнала	$\pm(9...11)$ В
Длина линии связи с внешним устройством	не более 10 м
Скорость обмена данными	до 115200 бит/с
Используемые линии передачи данных	TxD, RxD, GND
Интерфейс RS-485	
Диапазон напряжения входного сигнала	0,2...5 В
Диапазон напряжения выходного сигнала	1,5...5 В
Длина линии связи с внешним устройством	не более 1200 м
Количество приборов в сети:	
– без использования повторителя RS-485	не более 32
– с использованием повторителя RS-485	не более 256
Используемые линии передачи данных	A (D+), B (D-)
Корпус	
Габаритные размеры	54x95x57 мм
Степень защиты	IP20
Крепление	на DIN-рейку

УСЛОВИЯ ЭКСПЛУАТАЦИИ

- Температура окружающего воздуха: $-20...+75$ °С.
- Атмосферное давление: 84...106,7 кПа.
- Отн. влажность воздуха (при $+25$ °С и ниже) – не более 80 %.

КОМПЛЕКТНОСТЬ

- Прибор
- Кабель интерфейса RS-232
- Паспорт / Гарантийный талон
- Руководство по эксплуатации

ОБОЗНАЧЕНИЕ ПРИ ЗАКАЗЕ

Напряжение питания:
220 – 220 В 50 Гц переменного тока
024 – 24 В постоянного тока

АС3-М-X

РЕКОМЕНДУЕТСЯ К ИСПОЛЬЗОВАНИЮ

Для взаимного преобразования сигналов интерфейсов RS-232 и RS-485. Позволяет подключать к промышленной информационной сети RS-485 устройства с интерфейсом RS-232 (персональный компьютер, считыватель штрих-кодов, электронные весы и т. д.).

- Взаимное преобразование сигналов интерфейсов RS-485 и RS-232.
- Автоматическое определение направления передачи данных.
- Гальваническая изоляция входов между собой и от питающей сети.
- Напряжение питания: ≈ 24 В или ~ 220 В.
- Встроенные согласующие резисторы.

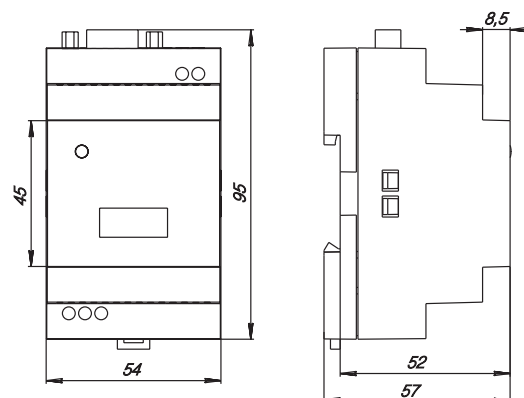


ТУ 4218-002-46526536-2006
 Декларация о соответствии ТР Таможенного союза

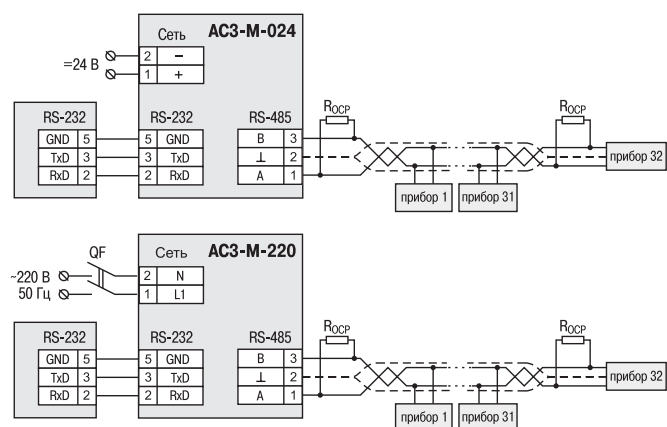
ПРИБОРЫ ОВЕН, ПОДКЛЮЧАЕМЫЕ ЧЕРЕЗ АС3-М

ТРМ101	ТРМ210	ТРМ132	МСД100	МВУ8	ПМО1
ТРМ200	ТРМ212	ТРМ151	СИ8	МДВВ	и др.
ТРМ201	ТРМ138	ТРМ133	СИ30	Мх110	
ТРМ202	ТРМ148	ПКП1	МВА8	СМИ1	

ГАБАРИТНЫЕ РАЗМЕРЫ



СХЕМЫ ПОДКЛЮЧЕНИЯ



При построении сети с использованием интерфейса связи RS-485 к линии, выполненной витой парой, может быть подключено до 32 приборов, что ограничивается нагрузочной способностью АС3-М. При использовании повторителя RS-485 (АС5) к преобразователю АС3-М можно подключить более 32 приборов (до 256). АС3-М имеет встроенные согласующие резисторы сопротивлением 100 и 120 Ом.

ОВЕН АС4

Автоматический преобразователь интерфейсов USB/RS-485



РЕКОМЕНДУЕТСЯ К ИСПОЛЬЗОВАНИЮ

Для взаимного преобразования сигналов интерфейсов USB и RS-485. Позволяет подключать к промышленной сети RS-485 персональный компьютер, имеющий USB-порт.

- Взаимное преобразование сигналов интерфейсов USB и RS-485.
- Автоматическое определение направления передачи данных.
- Гальваническая изоляция входов.
- Создание виртуального COM-порта при подключении прибора к ПК, что позволяет без дополнительной адаптации использовать информационные системы (SCADA, конфигураторы), работающие с аппаратным COM-портом.
- Питание от шины USB.
- Встроенные согласующие резисторы.



ТУ 4218-003-46526536-2006
Декларация о соответствии ТР Таможенного союза

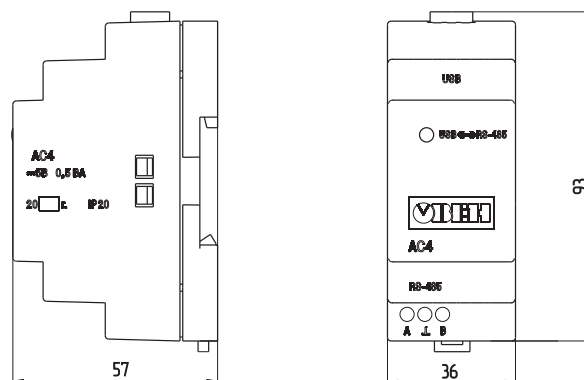
ТЕХНИЧЕСКИЕ ХАРАКТЕРИСТИКИ

Наименование	Значение
Питание	
Постоянное напряжение (на шине USB)	4,75...5,25 В
Потребляемая мощность	не более 0,5 ВА
Электрическая прочность изоляции	не менее 1500 В
Интерфейс USB	
Стандарт интерфейса	USB 2.0
Длина линии связи с внешним устройством	не более 3 м
Скорость обмена данными	до 115200 бит/с
Интерфейс RS-485	
Длина линии связи с внешним устройством	не более 1200 м
Количество приборов в сети:	
– без использования повторителя RS-485	не более 32
– с использованием повторителя RS-485	не более 256
Используемые линии передачи данных	A (D+), B (D-)
Корпус	
Габаритные размеры, мм	36x93x57 мм
Степень защиты	IP20
Крепление	на DIN-рейку

ПРИБОРЫ ОВЕН, ПОДКЛЮЧАЕМЫЕ ЧЕРЕЗ АС4

TRM101	TRM210	TRM132	МСД100	МБУ8	ПМО1
TRM200	TRM212	TRM151	СИ8	МДВВ	и др.
TRM201	TRM138	TRM133	СИ30	Мх110	
TRM202	TRM148	ПКП1	МВА8	СМИ1	

ГАБАРИТНЫЕ РАЗМЕРЫ



УСЛОВИЯ ЭКСПЛУАТАЦИИ

- Температура окружающего воздуха: -20...+75 °С.
- Атмосферное давление: 84...106,7 кПа.
- Отн. влажность воздуха (при +25 °С и ниже) – не более 80 %.

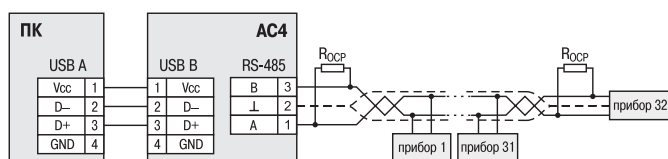
КОМПЛЕКТНОСТЬ

- Прибор
- Кабель интерфейса USB
- Компакт-диск с драйверами
- Паспорт / Гарантийный талон
- Руководство по эксплуатации

ОБОЗНАЧЕНИЕ ПРИ ЗАКАЗЕ

АС4

СХЕМА ПОДКЛЮЧЕНИЯ



При построении сети с использованием интерфейса связи RS-485 к линии, выполненной витой парой, может быть подключено до 32 приборов, а при использовании повторителя RS-485 (АС5) – до 256 приборов.

АС4 имеет встроенные согласующие резисторы сопротивлением 100 и 120 Ом.

Подключение АС4 к ПК производится с помощью стандартного USB-кабеля. При подключении АС4 к ПК необходимо установить драйвер с компакт-диска, поставляемого в комплекте.

ОВЕН AC5

Повторитель сигналов интерфейса RS-485



РЕКОМЕНДУЕТСЯ К ИСПОЛЬЗОВАНИЮ

Для построения промышленных информационных сетей RS-485. Позволяет увеличивать физическую длину линии связи и число приборов в сети.

- Увеличение приборов в сети RS-485 путем добавления нового сегмента с количеством приборов до 32.
- Увеличение длины сети путем добавления нового сегмента длиной до 1,2 км.
- Автоматическое определение направления передачи данных.
- Гальваническая развязка сигналов между сегментами сети.
- Встроенные согласующие резисторы.



ТУ 4218-005-46526536-2009

Декларация о соответствии ТР Таможенного союза

ТЕХНИЧЕСКИЕ ХАРАКТЕРИСТИКИ

Наименование	Значение
Напряжение питания: переменного тока	90...264 В частотой 47...63 Гц
постоянного тока	20...375 В
Потребляемая мощность	не более 2 ВА
Электрическая прочность изоляции	1500 В
Скорость передачи данных	до 115200 бит/с
Максимальная длина сегмента	1200 м
Максимальное количество приборов в сегменте	32 шт.
Габаритные размеры	54x90x58 мм
Степень защиты	IP20
Крепление	на DIN-рейку
Масса, не более	100 г
Средний срок службы, не менее	12 лет

ГАБАРИТНЫЕ РАЗМЕРЫ

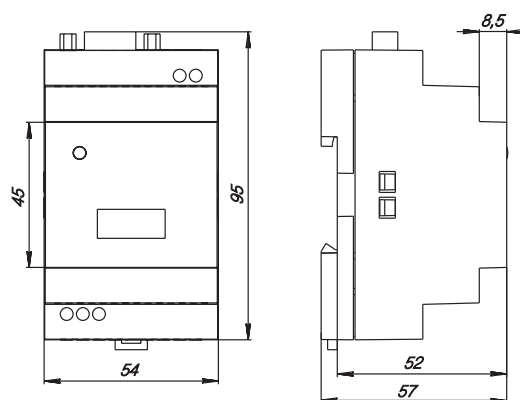
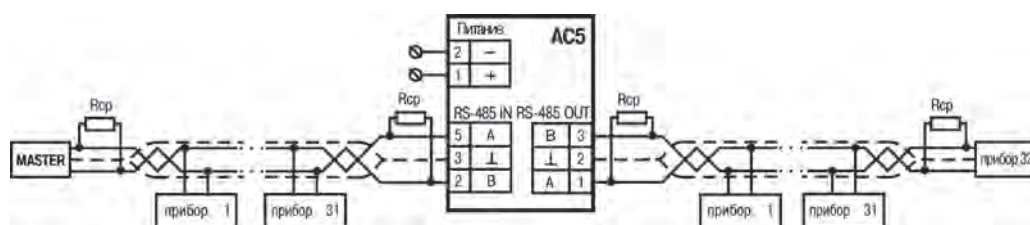


СХЕМА ПОДКЛЮЧЕНИЯ



Подключение AC5 добавляет к сети RS-485 еще один сегмент с количеством приборов до 32 и длиной до 1,2 км. Начало сегмента – в месте подключения повторителя.

НОМИНАЛЫ ВСТРОЕННЫХ СОГЛАСУЮЩИХСЯ РЕЗИСТОРОВ

Положение DIP-переключателей				
Сопrotивление согласующего резистора	Резистор не подключен	$R_{cp} = 620 \text{ Ом} \pm 5\%$	$R_{cp} = 120 \text{ Ом} \pm 5\%$	$R_{cp} = 100 \text{ Ом} \pm 5\%$

УСЛОВИЯ ЭКСПЛУАТАЦИИ

- Температура окружающего воздуха: $-20...+75 \text{ }^\circ\text{C}$.
- Атмосферное давление: 84...106,7 кПа.
- Отн. влажность воздуха (при $+25 \text{ }^\circ\text{C}$ и ниже б/конд. влаги) – не более 80 %.
- Механические воздействия: группа исполнения N2 по ГОСТ 12997-84
- Воздействие электромагнитной среды: класс А по ГОСТ Р 51522-99

КОМПЛЕКТНОСТЬ

- Прибор
- Паспорт / Гарантийный талон
- Руководство по эксплуатации

ОБОЗНАЧЕНИЕ ПРИ ЗАКАЗЕ

AC5

ПРОГРАММНОЕ ОБЕСПЕЧЕНИЕ

Системообразующим компонентом сложных автоматизированных комплексов является программное обеспечение (ПО). ПО, предлагаемое компанией OVEN, позволяет создавать автоматизированные системы оперативного диспетчерского управления и телеметрии, технологического и/или коммерческого учета и решать другие подобные задачи. Для удобства наших клиентов мы рекомендуем приобретать ПО одновременно с оборудованием OVEN. Компания OVEN предлагает следующее ПО: OPC-серверы и SCADA-системы.

OPC-сервер – утилита, способствующая упрощению подключения приборов и контроллеров к SCADA-системам и базам данных, установленным на ПК.

Компания OVEN предоставляет на выбор три OPC-сервера:

- OVEN OPC-сервер
- Modbus Universal MasterOPC-server
- OPC-сервер Lectus

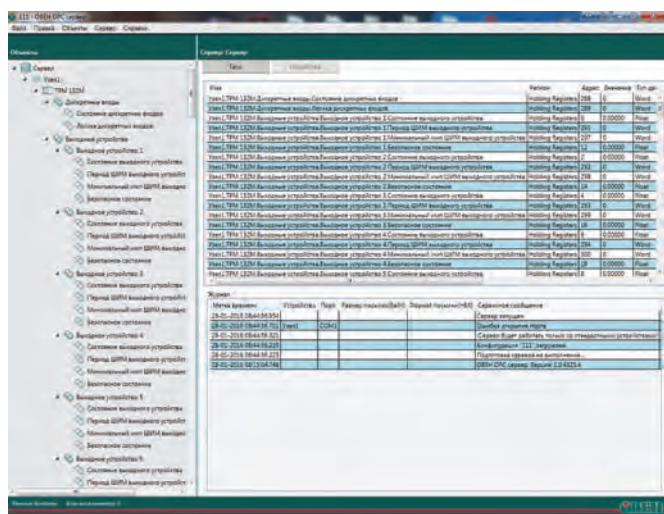
SCADA (supervisory control and data acquisition – диспетчерское управление и сбор данных) – программный пакет, предназначенный для обеспечения сбора, обработки, отображения и архивирования информации об объекте мониторинга или управления в реальном времени. SCADA-системы используются во всех отраслях, где требуется обеспечить контроль оператором технологического процесса в реальном времени. Данное программное обеспечение устанавливается на компьютеры, и для связи с объектом использует драйверы ввода-вывода или OPC/DDE-серверы.

Компания OVEN предоставляет на выбор три SCADA-системы:

- Owen Process Manager (OPM)
- SCADA-система OVEN Телемеханика ЛАЙТ
- MasterSCADA

OPC-СЕРВЕРЫ

ОВЕН OPC-сервер



ОВЕН OPC-сервер применяется для работы с устройствами OVEN. Программа содержит готовую библиотеку оборудования OVEN, что сокращает время настройки устройств в OPC-сервере. Возможность работы с оборудованием других производителей, поддерживающих обмен по протоколу Modbus RTU/ASCII.

ПРЕИМУЩЕСТВА OPC-СЕРВЕРА

- Возможность экспорта таблицы переменных из OWEN Logic (через плагин).
- Наличие готовой библиотеки на приборы OVEN.
- Одновременная работа с несколькими устройствами и несколькими OPC-клиентами.
- Визуальный контроль качества обмена переменных.
- Возможность сохранения конфигураций устройств в библиотеку для последующего использования.
- Ведение подробного лога диагностических сообщений, работа с облаком OwenCloud.
- Групповая правка переменных.

ВОЗМОЖНОСТИ OPC-СЕРВЕРА

- Связь с приборами по протоколу Modbus RTU/ASCII.
- Работа с любым Modbus-устройством.
- Поддержка групповых запросов протокола Modbus.

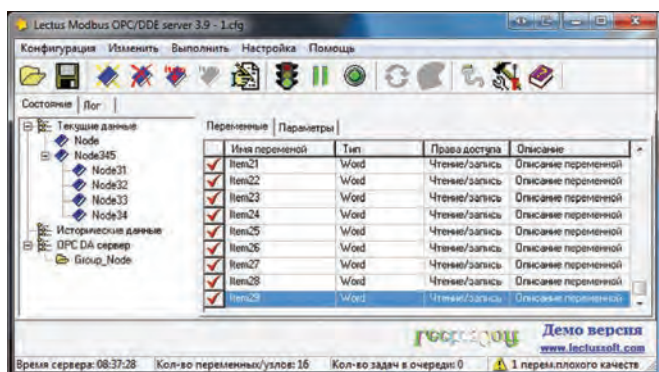
СИСТЕМНЫЕ ТРЕБОВАНИЯ

- Windows /XP/Vista/7/8/8.1/10.
- Microsoft .NET Framework 4 или выше.

Подробную информацию, таблицу готовых устройств можно найти на нашем сайте: www.owen.ru.
Задать вопрос специалисту: support@owen.ru

Lectus

Modbus OPC/DDE-сервер



ФУНКЦИОНАЛЬНЫЕ ВОЗМОЖНОСТИ

- Реализация функционала OPC и DDE-сервера.
- Конфигурирование иерархического адресного пространства доступных серверу переменных.
- Вычисление значения переменной по заданной формуле.
- Симулирование значения переменной (константа, случайное, счетчик).
- Формирование любого Modbus-запроса.

Modbus OPC/DDE-сервер Lectus предназначен для предоставления данных OPC- или DDE-клиентам от приборов, работающих по протоколу Modbus.

- OPC-клиентом может выступать любая SCADA-система: MasterSCADA, Intouch, Genesis, TraceMode и др. Полностью реализована спецификация OPC Data Access 2.05A и OPC Historical Data Access 1.2.
- DDE-клиентом может выступать, например, Microsoft Excel.

ОСОБЕННОСТИ

- Связь с устройствами через Hayes-совместимые модемы.
- Чтение архивов из ОВЕН ПЛК по 20-ой Modbus-функции и передача этих данных в OPC HDA-клиентам.
- Связь с устройствами по протоколу Modbus TCP/RTU/ASCII.
- Работа в режиме Master и Slave.
- Отладка работы сервера средствами встроенного OPC-клиента.
- Ведение подробного лога диагностических сообщений.
- Визуальный контроль параметров процесса.
- Передача данных в любой SQL-сервер.

СИСТЕМНЫЕ ТРЕБОВАНИЯ

- Windows 2000/XP/2003/Vista/7/8/8.1/10.

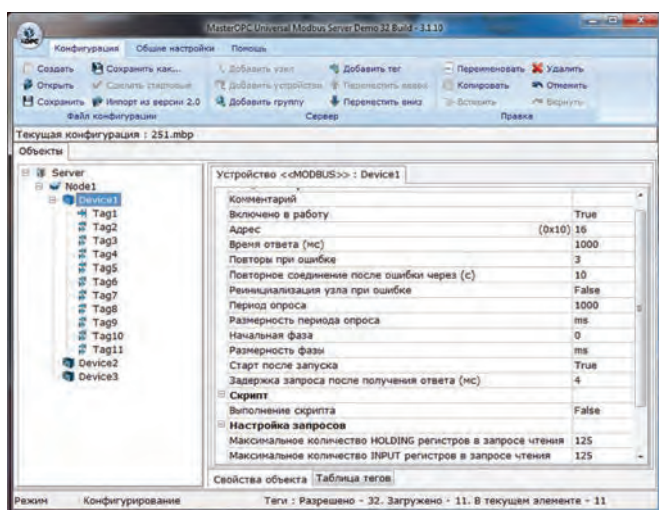
ОБОЗНАЧЕНИЕ ПРИ ЗАКАЗЕ

Lectus

OPC-серверы компании ИнСАТ



Modbus Universal MasterOPC-server



Данный OPC-сервер работает по протоколам Modbus RTU, Modbus ASCII и Modbus TCP. MasterOPC реализует две технологии OPC-интерфейсов: DA (Data Access – текущие данные) и HDA (Historical Data Access – архивные данные). Для организации хранения архивов опрашиваемых переменных MasterOPC использует встроенный SQL-сервер.

Основные характеристики Modbus Universal MasterOPC

- связь с устройствами по протоколам Modbus RTU/ASCII/TCP в режиме Slave (ведомый);
- опрос устройств через GSM-модем. Отправка SMS;
- конфигурирование иерархического адресного пространства доступных серверу переменных;
- визуальный контроль значений переменных;
- подключение одновременно к нескольким устройствам;
- работа одновременно с несколькими клиентами;
- масштабирование значений (приведение к требуемому диапазону);
- групповая правка тегов;
- импорт конфигурации из csv файлов;
- гибкая перестановка байтов (в словах длиной до 8 байтов);
- автоматическое преобразование типов;
- ведение подробного лога диагностических сообщений;
- отслеживание качества связи с устройством;
- поддержка 20 функции Modbus (функция 0x14 - Read File Record);
- формирование любого Modbus запроса;
- поддержка внеочередного чтения после записи значения при управлении;
- трассировка обмена с устройствами;
- архивирование тегов с передачей архивов по OPC HDA.

ОБОЗНАЧЕНИЕ ПРИ ЗАКАЗЕ

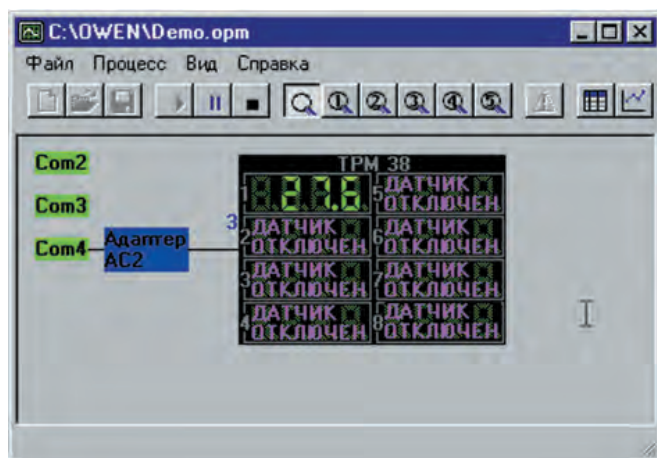
Modbus Universal MasterOPC Server X X

Количество точек ввода/вывода:	
500	– 500 точек ввода/вывода
2,5K	– 2500 точек ввода/вывода
U	– неограниченное количество точек ввода/вывода
32	– бесплатная версия

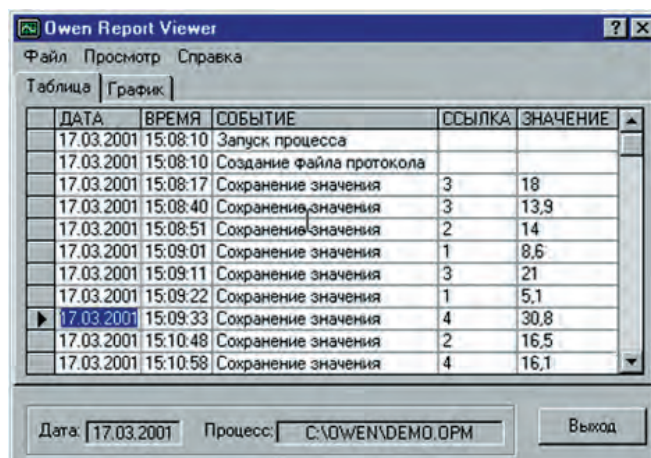
Способ защиты:	
– без защиты (не указывается)	
С ключом аппаратной защиты – защита USB-ключ	

OWEN PROCESS MANAGER OPM v.1

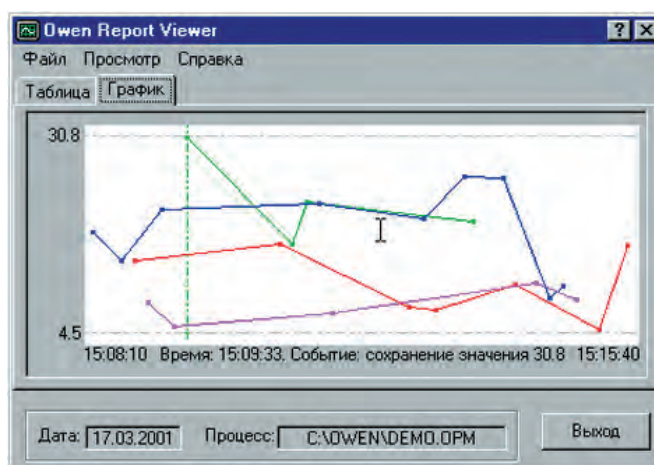
Программа сбора данных для приборов OWEN



Главное окно: схема технологического процесса, запущенного на исполнение



Архивные данные в виде таблицы



Архивные данные в виде графика

Утилита для простого подключения, наглядного отображения и архивирования значений параметров от приборов OWEN.

Преимущества

- Простая, не требующая мощных вычислительных ресурсов утилита.
- Простое, не требующее специальных навыков подключение приборов OWEN к ПК, без сложной настройки и без использования драйверов и OPC-серверов.
- Наглядное отображение опрашиваемых параметров в виде индикатора прибора.
- Простота настройки и просмотра архивов.
- Возможность опроса приборов OWEN, снятых с производства, в том числе по интерфейсу «токовая петля»

ОСНОВНЫЕ ФУНКЦИИ

- Наглядное визуальное построение сетевого обмена по нескольким интерфейсам с различными преобразователями сети: OWEN AC2, AC2-M, AC3, AC3-M, AC4.
- Постоянный опрос приборов OWEN с заданным интервалом, контролем наличия обмена по сети.
- 5 независимых окон – для отображения текущих показаний приборов на ПК в одном из удобных видов: в виде графика или в цифровом виде, аналогично тому, как данные отображаются на самом опрашиваемом приборе.
- Ведение архива полученных данных. Добавление переменных в архив осуществляется установкой «галочки» при добавлении опрашиваемого параметра. Архив ведется с меткой времени. Возможен просмотр архива за любой промежуток времени либо экспорт архива для дальнейшей обработки в других приложениях.
- Визуальное уведомление о выходе значений опрошенных параметров за заданные пределы.

ОРГАНИЗАЦИЯ ИНТЕРФЕЙСА СВЯЗИ ПРИБОРОВ С ПК

При запуске ОРМ тестирует рабочий компьютер и автоматически определяет свободные COM-порты, к которым через адаптер интерфейса могут быть подключены приборы ОВЕН. Информация о COM-портах выводится на экран ПК в главном окне программы.

Выбор адаптера интерфейса зависит от типа интерфейса подключаемых приборов. К одному COM-порту возможно подключить только один адаптер интерфейса.

При необходимости увеличения количества отображаемых каналов на ПК необходимо установить дополнительные COM-порты. Максимальное количество COM-портов определяется характеристиками ПК.

Подключение приборов с интерфейсом RS-485

Для подключения к компьютеру приборов с интерфейсом RS-485 используются:

- ОВЕН АС3-М – автоматический преобразователь RS-232/RS-485;
- ОВЕН АС3 – полуавтоматический преобразователь RS-232/RS-485;
- ОВЕН АС4 – автоматический преобразователь USB/RS-485.

Возможно также использование преобразователей интерфейсов сторонних производителей.

Максимальное количество каналов отображения для одного порта составляет 256. Без использования средств усиления сигнала к преобразователю АС3-М, АС3 или АС4 можно подсоединять до 32 приборов, с использованием усилителя — до 256.

Для подключения к ПК приборов с интерфейсом «токовая петля» используются:

Подключение приборов с интерфейсом «токовая петля»

Для подключения к ПК приборов с интерфейсом «токовая петля» используются:

- ОВЕН АС2 – адаптер интерфейса «токовая петля»/RS-232;
- ОВЕН АС2-М – преобразователь интерфейса «токовая петля»/RS-485.

Через адаптер АС2 прибор подключается к компьютеру напрямую. К АС2 можно подключить до восьми приборов ОВЕН типа ТРМ1, ТРМ38. Максимальное количество каналов отображения для одного порта (при использовании восьмиканальных приборов типа УКТ38 или ТРМ38) равно 64.

Через преобразователь АС2-М прибор подключается к сети RS-485, которая, в свою очередь, через адаптер АС3-М, АС3 или АС4 может быть подключена к ПК. К каждому преобразователю АС2-М подключается один прибор типа ТРМ1, ТРМ38, МПП51 и т. п. Максимальное количество каналов отображения для одного порта (при использовании восьмиканальных приборов типа УКТ38 или ТРМ38) равно 256.

ПРИБОРЫ ОВЕН, ПОДДЕРЖИВАЕМЫЕ В OWEN PROCESS MANAGER

Обозначение	Наименование
ТРМ200	Измеритель двухканальный с интерфейсом RS-485
УКТ38-Щ4	Измеритель температуры 8-канальный с аварийной сигнализацией
УКТ38-В	Измеритель температуры 8-канальный со встроенным барьером искрозащиты
ТРМ201	Измеритель-регулятор одноканальный с интерфейсом RS-485
ТРМ202	Измеритель-регулятор двухканальный с интерфейсом RS-485
ТРМ138 / ТРМ138В	Измеритель-регулятор восьмиканальный / Измеритель-регулятор восьмиканальный со встроенным барьером искрозащиты
ТРМ136	Измеритель-регулятор шестиканальный
ТРМ101	ПИД-регулятор с универсальным входом и интерфейсом RS-485
ТРМ210	ПИД-регулятор одноканальный с интерфейсом RS-485
ТРМ148	Универсальный восьмиканальный ПИД-регулятор
ТРМ212	ПИД-регулятор для управления задвижками и трехходовыми клапанами с интерфейсом RS-485
ТРМ32-Щ4	Контроллер для регулирования температуры в системах отопления и горячего водоснабжения
ТРМ33-Щ4	Контроллер для регулирования температуры в системах приточной вентиляции
ТРМ34	Измеритель-регулятор четырехканальный
ТРМ38	Измеритель-регулятор восьмиканальный
ТРМ133	Контроллер для систем приточной вентиляции с водяным калорифером
ТРМ133М	Контроллер для регулирования температуры в приточно-вытяжных системах вентиляции с водяным или фреоновым охладителем

Обозначение	Наименование
ТРМ132М	Контроллер для систем отопления и ГВС
МПП51	Регулятор температуры и влажности, программируемый по времени
ТРМ251	Одноканальный программный ПИД-регулятор
ТРМ151	Универсальный двухканальный программный ПИД-регулятор
КМС-Ф1	Контроллер-монитор сети
СИ8	Счетчик импульсов и времени наработки
СИ30	Реверсивный счетчик импульсов
МВ110-8А	Модуль аналогового ввода восьмиканальный
МВ110-2А	Модуль аналогового ввода двухканальный
МВ110-8АС	Модуль скоростного ввода аналоговых сигналов восьмиканальный
МВ110-2АС	Модуль скоростного ввода аналоговых сигналов двухканальный
МВ110-1ТД	Модуль ввода сигналов тензодатчиков
МВ110-4ТД	Модуль ввода сигналов тензодатчиков
МВА8	Восьмиканальный модуль ввода аналоговый
МДДВ	Дискретный модуль ввода/вывода
МЭ110-224.1М	Однофазный мультиметр
МЭ110-224.1Н	Однофазный вольтметр
МЭ110-224.1Т	Однофазный амперметр
ПКП1	Устройство для индикации и управления задвижками без применения концевых выключателей
ПКП1Т	Устройство контроля положения задвижки по времени и току со встроенным интерфейсом RS-485
ПКП1И	Устройство контроля положения задвижки по числу оборотов вала со встроенным интерфейсом RS-485

Примечание. При работе по протоколу ОВЕН для стабильной работы рекомендуется использовать преобразователи ОВЕН АС.

ТРЕБОВАНИЯ К СИСТЕМЕ

Процессор	Не ниже Pentium 200
Тактовая частота	Не ниже 200 МГц
Оперативная память	Не ниже 16 Мбайт
ОС Windows	98SE/NT/2000/XP/7/8

ОБОЗНАЧЕНИЕ ПРИ ЗАКАЗЕ

SCADA OPM V.1

SCADA-система ОВЕН Телемеханика ЛАЙТ



Серийный номер
526546543212

ВИЗУАЛИЗАЦИЯ



SCADA-система ОВЕН Телемеханика ЛАЙТ представляет собой мощный инструмент для наблюдения, анализа и управления процессами в системах автоматизации в различных областях промышленности и предназначена для создания:

- комплексных системах телемеханики (ТМ);
- автоматизированных системах управления технологическими процессами (АСУТП);
- автоматизированных системах оперативного диспетчерского управления (АСОДУ);
- автоматизированных системах контроля и учета энергетики (АСКУЭ) и др.

Телемеханика ЛАЙТ имеет выраженную клиент-серверную архитектуру и возможность применения в одном проекте нескольких универсальных или функционально разделенных серверов и многих рабочих мест.

При построении проектов автоматизации компоненты программного комплекса Телемеханика ЛАЙТ могут технологически размещаться как на отдельных серверах сбора данных и АРМ пользователей, так и быть полностью объединены в рамках одной рабочей станции.

ОТЛИЧИТЕЛЬНЫЕ ОСОБЕННОСТИ

- Поддержка протоколов Modbus RTU, Modbus TCP/IP.
- Поддержка протоколов передачи МЭК DNP3, МЭК-60870-5-101/103/104.
- Встроенные библиотеки по опросу приборов ОВЕН и широкого круга приборов сторонних производителей.
- Гибкая настройка протоколов обмена, большое число уже разработанных профилей обмена для терминалов РЗА, измерительных преобразователей, контроллеров ячеек, модулей ввода-вывода.
- Специализированные объекты визуализации, значительно упрощающие процесс создания мнемосхем объектов.
- Встроенный инструментарий для организации АСКУЭ.

РЕДАКЦИИ SCADA-СИСТЕМА ОВЕН ТЕЛЕМЕХАНИКА ЛАЙТ

SCADA-система ОВЕН Телемеханика ЛАЙТ имеет несколько вариантов редакций. Редакции отличаются набором функциональности и позволяют оптимально подойти к выбору с точки зрения стоимости.

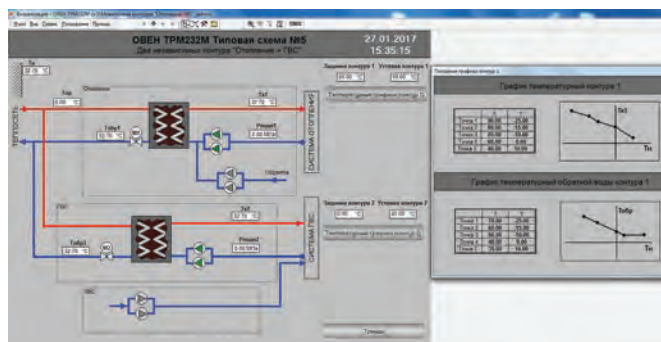
ПРЕИМУЩЕСТВА

- Для задач диспетчеризации не требуется использование OPC-сервера.
- Ведение информационных баз данных договоров, объектов, оборудования и выполняемых работ.
- Создание отчетных/диспетчерских форм.
- Встроенные алгоритмы контроля, анализа и оптимизации распределения электроэнергии, контроль параметров электрического тока.
- Коммуникационный сервер для входящих TCP-соединений.
- Механизм разграничения прав пользователей для обеспечения защиты функций редактирования и управления.
- Клиент-серверная архитектура, возможность организации систем с выделенными серверами сбора и БД.
- Возможность использования серверов БД MS SQL, Firebird.
- Для создания и настройки проектов доступно два часа непрерывной работы без ограничения количества сигналов.

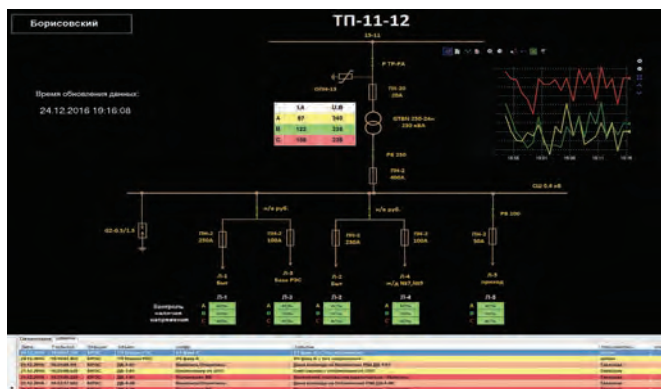
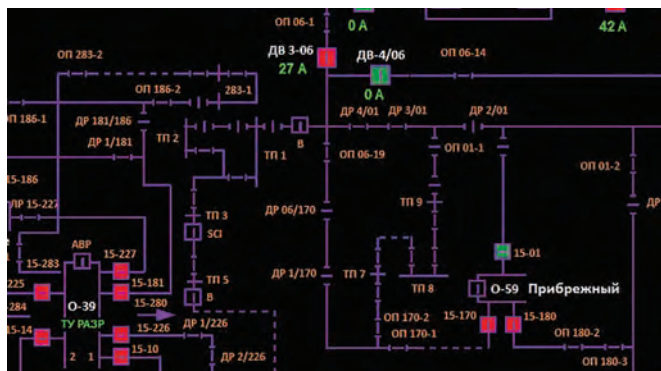
РЕДАКЦИЯ «БАЗОВАЯ»

Применяется для создания локальных проектов автоматизации и проектов с различной сетевой архитектурой. Серверы Телемеханика ЛАЙТ и АРМ Телемеханика ЛАЙТ обмениваются информацией в режиме клиент-сервер. В качестве источника информации для SCADA могут выступать серверы OPC DA, устройства с протоколом Modbus, счетчики электроэнергии, контроллеры ОВЕН, в том числе и под управлением исполнительной системы EnLogic.

- Лицензируется по количеству внешних каналов ввода-вывода (теги OPC, теги Modbus, каналы измерений счетчиков электроэнергии).
- Одна лицензия позволяет на одном компьютере организовать как сбор данных в объеме каналов по лицензии, так и использовать программное обеспечение АРМ SCADA для отображения данных с других серверов Телемеханика ЛАЙТ.



РЕДАКЦИЯ «ССПИ»



Редакция «ССПИ» (Система сбора и передачи информации) отличается от редакции «Базовая» наличием протоколов приема данных телемеханики МЭК 60870-5-101/103/104, DNP3, встроенной опцией передачи данных от сервера Телемеханика ЛАЙТ по протоколу МЭК 60870-5-104.

Целевое назначение редакции – создание систем телемеханики, диспетчеризации, ССПИ с большим числом распределенных объектов, создание систем телемеханики (контрольных пунктов КП) на базе оборудования сторонних производителей с передачей данных по протоколам МЭК.

- Содержит весь функционал редакции «Базовая».
- Имеет встроенную поддержку протоколов приема данных телемеханики МЭК 60870-5-101/103/104 и DNP3 от любых внешних источников – КП (контролируемого пункта) телемеханики, модули ввода-вывода, многофункциональные модули измерения, управления, контроля качества, реклоузеры.
- Имеет встроенную поддержку передачи данных от сервера по протоколу МЭК 60870-5-104 (сервер Телемеханика ЛАЙТ выступает в роли КП МЭК-104).

ЛИЦЕНЗИРОВАНИЕ

Лицензирование компонентов программного комплекса Телемеханика ЛАЙТ осуществляется индивидуально для каждого сервера и рабочего места с помощью аппаратного ключа защиты для порта USB.



Ключи входят в комплект поставки.

СРАВНЕНИЕ РЕДАКЦИЙ

Функциональность	Редакции SCADA-системы Телемеханика ЛАЙТ	
	Базовая	ССПИ
Возможности приема данных		
Прием данных по OPC DA	●	●
Прием данных по протоколу Modbus	●	●
Прием измерений от счетчиков электроэнергии	●	●
Прием данных по протоколам МЭК 60870-5-101/103/104	-	●
Прием данных по протоколу DNP3	-	●
Возможности передачи данных		
Передача данных от сервера по протоколу МЭК 60870-5-104	○	●
Интеграция с базами данных		
Сохранение истории в БД Firebird SQL	●	●
Сохранение истории в БД MS SQL	○	○
Специализированный функционал		
Коммуникационный сервер для входящих TCP-соединений *	○	○

* Опция «Коммуникационный сервер для входящих TCP-соединений» применяется при создании проектов учета и диспетчеризации с использованием каналов связи GPRS в тех случаях, когда удаленные объекты используют обычную «серую» IP-адресацию, то есть не имеют выделенного статического IP-адреса и устанавливают TCP-соединение «снизу» с сервером, имеющим статический IP-адрес.

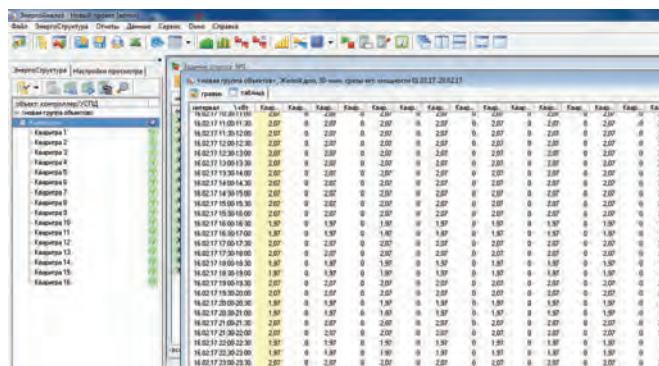
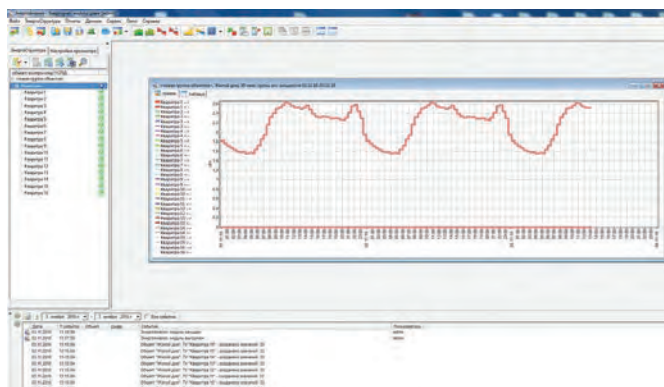
Обозначения:

- – функция доступна в редакции по умолчанию
- – функция доступна в редакции как дополнительная опция
- – функция недоступна для данной редакции

SOFTLOGIC-СИСТЕМА ENLOGIC

SoftLogic-система EnLogic входит в состав Телемеханики ЛАЙТ и предназначена для построения коммуникационных решений по сбору и консолидации информации, преобразованию протоколов и данных при реализации алгоритмов пользователя на базе программируемых логических контроллеров OBEH ПЛК323-ТЛ, ПЛК100-ТЛ. Контроллеры под управлением SoftLogic-системы EnLogic могут использоваться в составе комплексных решений на базе SCADA-системы Телемеханика ЛАЙТ, так и SCADA-систем сторонних производителей, а также как самостоятельные коммуникационные устройства. Типовые применения контроллера под управлением EnLogic – сервер сбора данных на уровне объекта диспетчеризации с различными источниками информации, имеющих интерфейсы связи (контрольно-измерительные приборы, приборы учета энергоресурсов, модули ввода/вывода и пр.) с возможностью промежуточной обработки информации (масштабирование, анализ апертур, контроль достоверности, реализация локального алгоритма и пр.), централизованная передача данных на верхний уровень по нескольким каналам связи и различным протоколам.

АИИС ТЕЛЕМЕХАНИКА ЛАЙТ



АИИС Телемеханика ЛАЙТ применяется для создания проектов автоматизированного учета энергоресурсов. Оптимизирована для построения систем с большим числом точек учета (десятки тысяч). Содержит большое число специализированных

форм отображения и анализа собранной информации в графическом и табличном виде и различные виды шаблонов для формирования отчетной документации. АИИС Телемеханика ЛАЙТ лицензируется по количеству точек учета.

СИСТЕМНЫЕ ТРЕБОВАНИЯ

Список поддерживаемых версий Windows:

- Windows XP SP 3, 32 bit
- Windows 7, 32 и 64 bit
- Windows Server 2008
- Windows Server 2008 R2

- Windows Server 2012
- Windows 8

Для использования функции формирования отчетов в модуле Энергоанализ требуется наличие установленного пакета MS Office (компонент Excel).

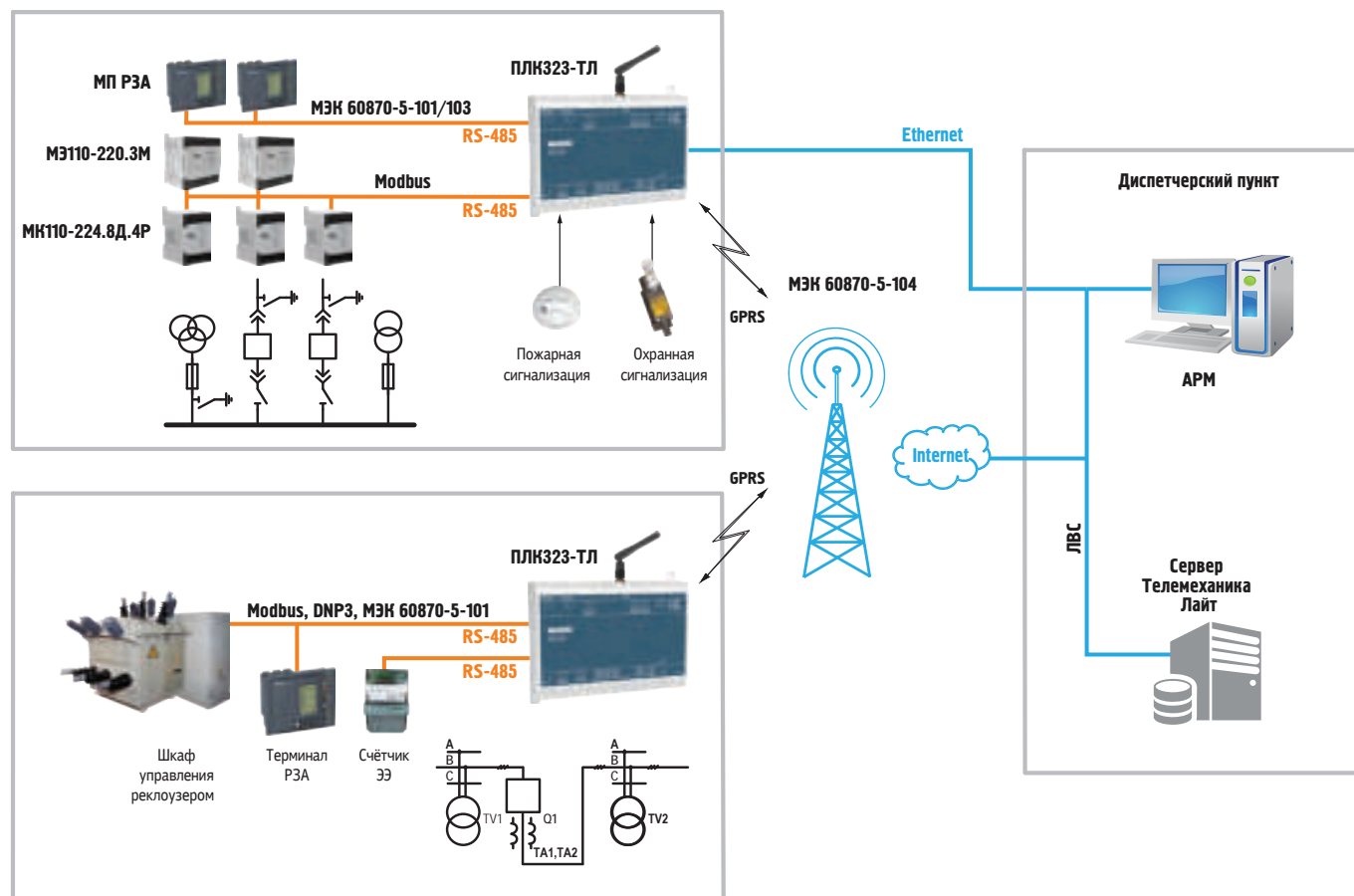
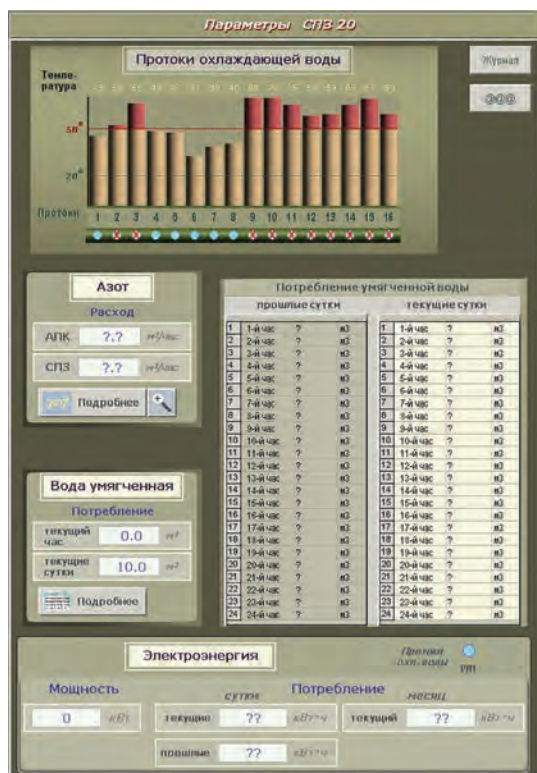


Рис. 1. Функциональная схема проектов диспетчеризации

MasterSCADA



MasterSCADA – одна из ведущих российских SCADA- и SoftLogic-систем для АСУТП и MES. Идеально подходит для задач учета и диспетчеризации объектов промышленности, ЖКХ и зданий. Использование SoftLogic-системы позволяет осуществлять как автоматизацию, так и диспетчеризацию процессов.

MasterSCADA позволяет создавать системы с самой различной архитектурой: клиент-серверной, одноранговой, многоуровневой и др.

ПРЕИМУЩЕСТВА MASTERSCADА

- Единая среда разработки всего проекта.
- Объектный подход в разработке проекта.
- Неограниченная гибкость вычислительных возможностей.
- Мощная трехмерная графика и мультимедиа.
- Защита авторских прав разработчиков проектов.
- Интуитивная легкость освоения.
- Встроенная SoftLogic-система для программирования контроллеров.

ИНСТРУМЕНТАЛЬНАЯ СРЕДА РАЗРАБОТКИ ПРОЕКТОВ

В ней производится разработка проекта, увязка элементов визуализации и отображения. При этом увязка сигналов и объектов визуализации производится по принципу Drag_and_Drop (перетаскиванием).

ВАЖНО: Среда разработки поставляется бесплатно с соответствующей исполнительной системой (средой исполнения).

АРХИВНЫЕ СЕРВЕРЫ – MAS

Разновидность сетевой «Исполнительной системы», предназначенной для архивирования данных в одну из поддерживаемых СУБД (MS SQL, Oracle, Firebird и др.).

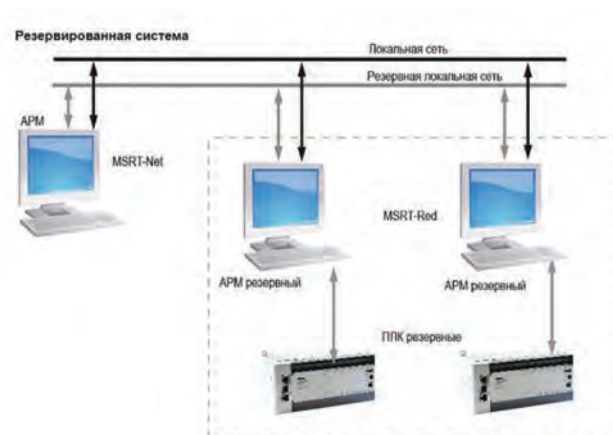
Кроме того, в MAS включена опция HDA-client – то есть MAS может опрашивать OPC HDA серверы (OPC с поддержкой чтения архивов). Архивные серверы двух типов: **MAS-NET** и **MAS-NET PRO**. Необходимая версия выбирается по количеству внешних точек и поддерживаемым функциям (см. табл.).

КОМПОНЕНТЫ MASTERSCADА

MasterSCADA состоит из нескольких компонентов:

- Инструментальная среда разработки проектов.
- Среда исполнения (несколько видов).
- Архивные серверы.
- Клиенты и интернет-клиенты.
- Дополнительные опции.

СРЕДА ИСПОЛНЕНИЯ – MSRT



Непосредственно исполнительная система **MasterSCADA**. В ней производится опрос, визуализация и архивирование параметров. Исполнительная система двух типов: **MSRT-NET** и **MSRT-NET PRO**. Необходимая версия выбирается по количеству внешних точек и поддерживаемым функциям (см. табл.).

ВЫБОР ВЕРСИИ СИСТЕМЫ ИСПОЛНЕНИЯ ПО ФУНКЦИОНАЛУ

Опция	Описание	MSRT-NET	MSRT-NET PRO	MAS	MAS PRO
MSRT-ASL	Библиотека математических ФБ алгоритмов управления		+		+
MSRT-Electricity	Библиотека визуальных ФБ для диспетчеризации электроснабжения		+		+
MSRT-HVAC	Библиотека визуальных ФБ для диспетчеризации вентиляционных систем		+		+
MSRT-TE	Библиотека визуальных ФБ для теплоэнергетических объектов		+		+
MSRT-MC-Email	Формирование и отправка e-mail		+		+
MSRT-MC-SMS	Отправка и прием SMS		+		+
MSRT-Mtl2	Метрологическая поверка каналов		+		+
MSRT-Psp	Паспортизация технологического оборудования		+		+
MSRT-SQL-Arc-Client	Модуль доступа к архивному серверу		+	+	+
MSRT-MPLC-GPRS	Удаленная работа через GPRS с удаленными контроллерами с предустановленной системой M-PLC		+		+
MSRT-MPLC-GSM	Удаленная работа через GSM с удаленными контроллерами с предустановленной системой M-PLC		+		+
MSRT-DB-Connect	Модуль интеграции с СУБД. Поддерживаются следующие СУБД: MS SQL, Oracle, MySQL, Interbase, FireBird, Sybase	Доп. модуль	Доп. модуль	+	+
MSRT-HDA-Client	Клиент для получения архивов из OPC HDA серверов и записи их в архивы MasterSCADA, а также во внешние SQL серверы (при наличии модуля связи с сервером)	Доп. модуль	+	+	+
MAS-Client	Локальный клиент для подключения к архивным серверам MAS с возможностью управления	-	Отсутствует	+	+
MAS-View	Локальный клиент для подключения к архивным серверам MAS с без возможности управления	-	Отсутствует	+	+

Резервирование исполнительных систем – MSRT-RED (MAS-RED)

Опции резервирования для «Исполнительной системы» и «Архивного сервера».

Соответствует выбранной версии «Исполнительной системы» или «Архивного сервера».

Интернет-клиенты MSRT-Inet

Интернет-клиенты для доступа к SCADA-системе. Соответствует выбранной версии «Исполнительной системы».

Например, имеется MSRT100-NET. Позиция для заказа интернет-клиента будет выглядеть следующим образом: MSRT-INET для MSRT100-NET

Дополнительные опции

Для баз данных, для коммуникации, для связи с 1С.

Подробная информация по выбору требуемой системы и компонентов, документация и примеры, а также DEMO-версия с ограниченным временем использования или бесплатная базовая версия на 32 точки находятся на сайте OBEH: www.owen.ru

ОБОЗНАЧЕНИЕ ПРИ ЗАКАЗЕ



ТИПЫ КОРПУСОВ

Приборы ОВЕН выпускаются в корпусах щитового, настенного или DIN-реечного крепления.

Корпуса выполнены из ударопрочного ABS-пластика и соответствуют ГОСТ 14254-96 «Степени защиты, обеспечиваемые оболочками (Код IP)», который распространяется на электрооборудование с напряжением не более 72,5 кВ. Код IP отражает степень защиты, обеспечиваемую корпусом прибора, т. е. возможность доступа к его опасным частям, а также попадания внешних твердых предметов и воды в прибор.

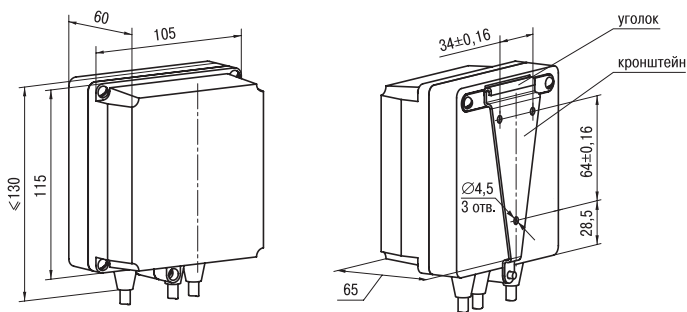
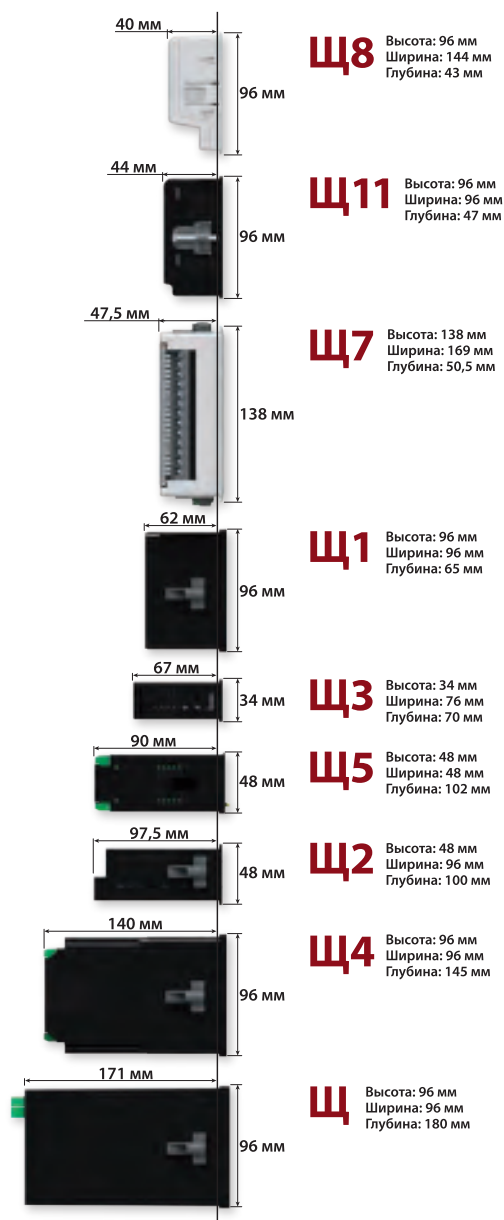
Клеммник у приборов щитового крепления находится на задней стенке.

Для доступа к клеммнику прибора настенного крепления необходимо снять верхнюю крышку. В отверстиях подвода внешних связей устанавливаются резиновые уплотнители (втулки).

Для установки прибора на стационарное место работы к нему прилагается комплект крепежных элементов, который может быть двух видов: Н – для корпусов настенного крепления и Щ – для корпусов щитового крепления. В комплект в зависимости от корпуса входят:

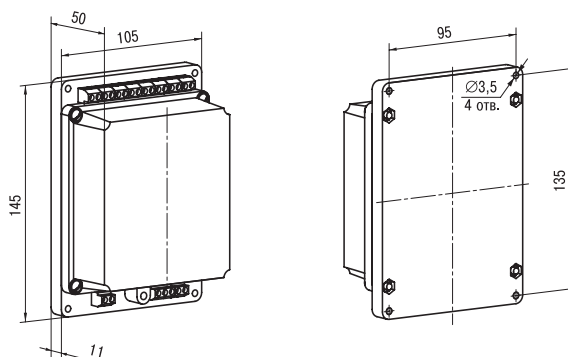
Настенный Н		Щитовой Щ	
кронштейн	1 шт.	фиксаторы	2 шт.
винт М4-6g×32.58.026	1 шт.		

Сравнительные размеры корпусов приборов по глубине для размещения в щит



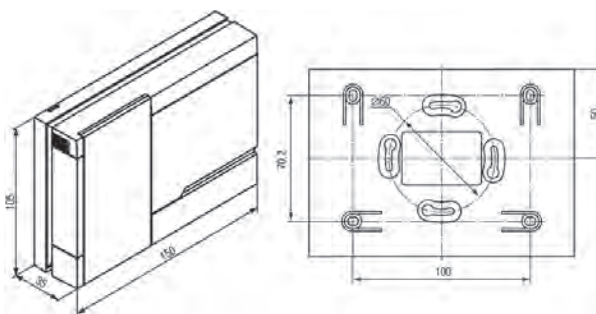
Н — корпус настенного крепления

габаритные размеры: 105x130x65 мм, степень защиты IP44



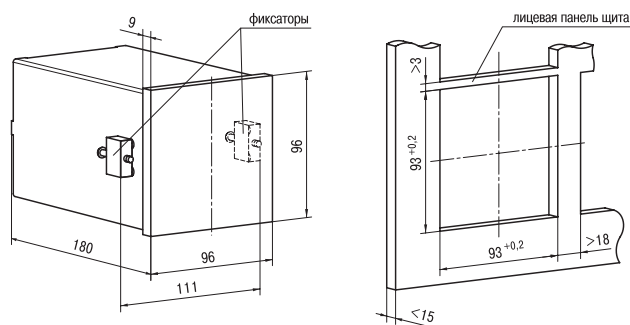
H1 — корпус настенного крепления

габаритные размеры: 105x145x65 мм, степень защиты IP20



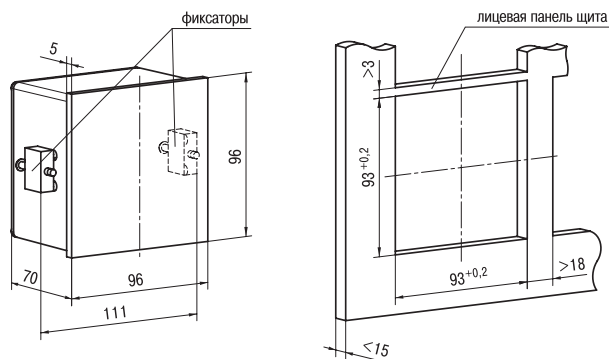
H2 — корпус настенного крепления

габаритные размеры: 150x105x35 мм, степень защиты IP20



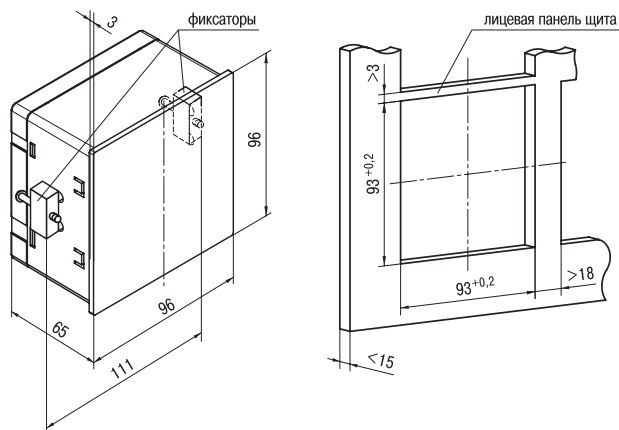
Щ — корпус щитового крепления

габаритные размеры: 96x96x180 мм, степень защиты со стороны передней панели IP20



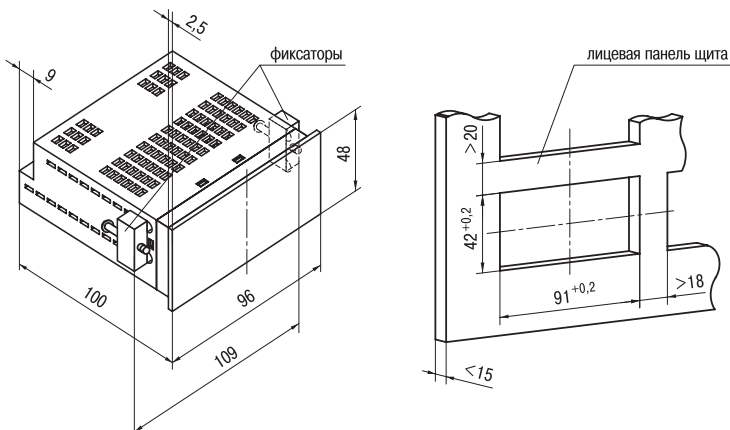
Щ1 — корпус щитового крепления

габаритные размеры: 96x96x70 мм, степень защиты со стороны передней панели IP54



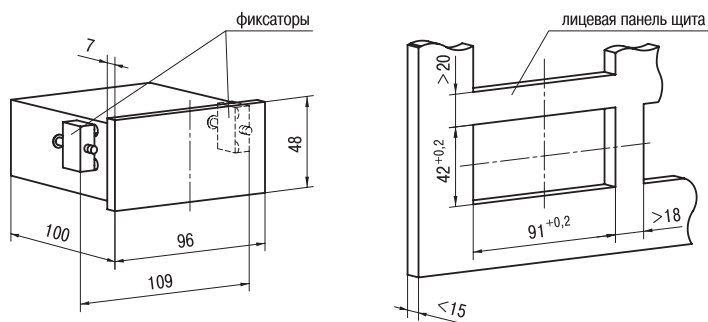
Щ1 — корпус щитового крепления

габаритные размеры: 96x96x65 мм
степень защиты со стороны передней панели IP54



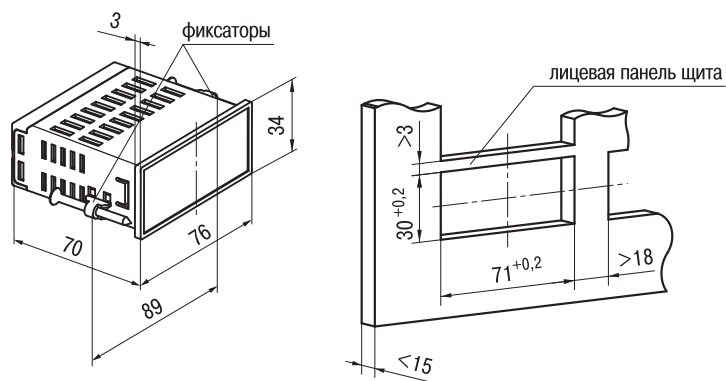
Щ2 — корпус щитового крепления

габаритные размеры: 96x48x100 мм
степень защиты со стороны передней панели IP54



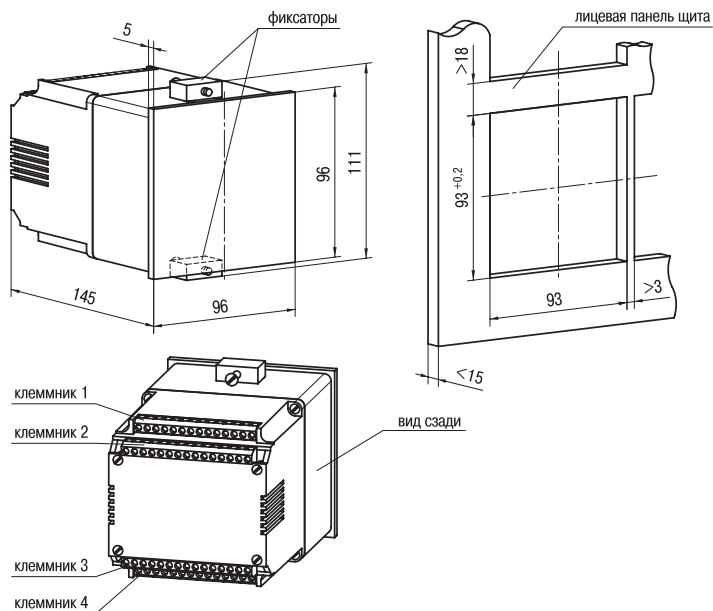
Щ2 — корпус щитового крепления,

габаритные размеры: 96x48x100 мм,
степень защиты со стороны передней панели IP20



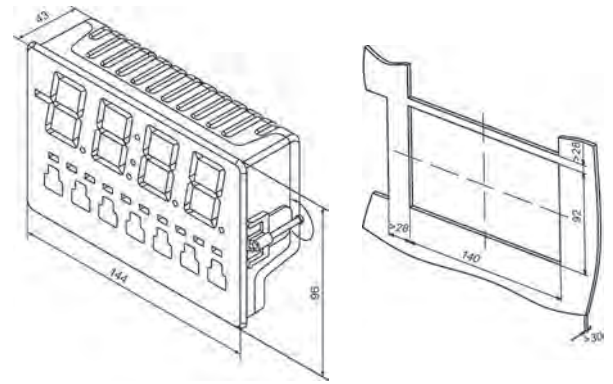
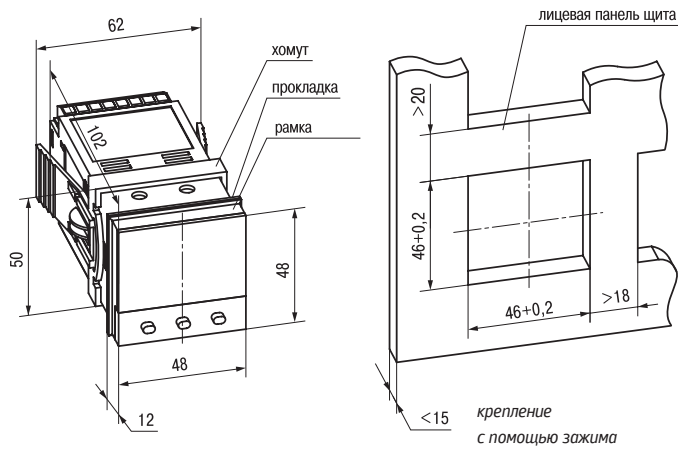
Щ3 — корпус щитового крепления

габаритные размеры: 76x34x70 мм
степень защиты со стороны передней панели IP54

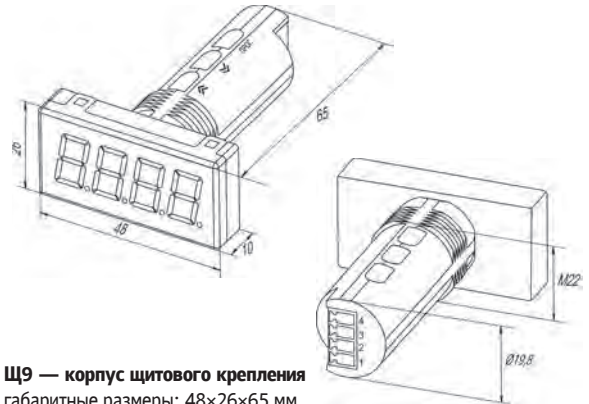
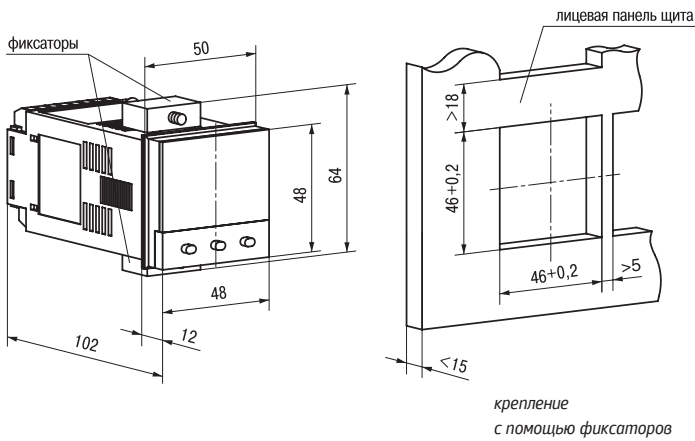


Щ4 — корпус щитового крепления

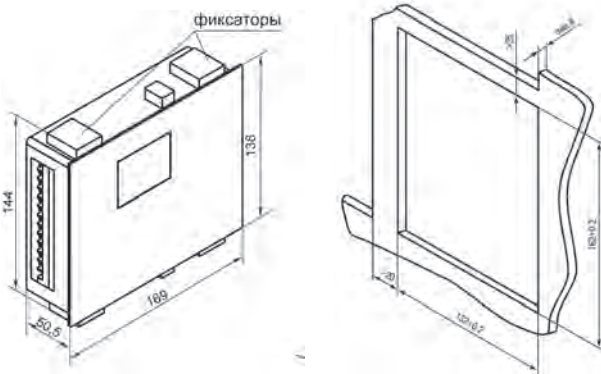
габаритные размеры: 96x96x145 мм
степень защиты со стороны передней панели IP54



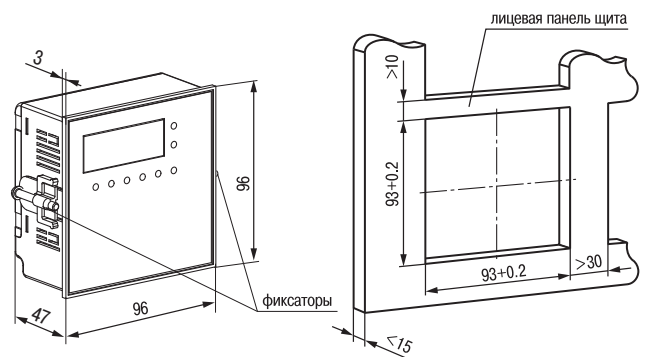
Щ8 — корпус щитового крепления
габаритные размеры: 144x96x43 мм,
степень защиты:
со стороны передней панели IP54
со стороны цилиндрической части корпуса IP20



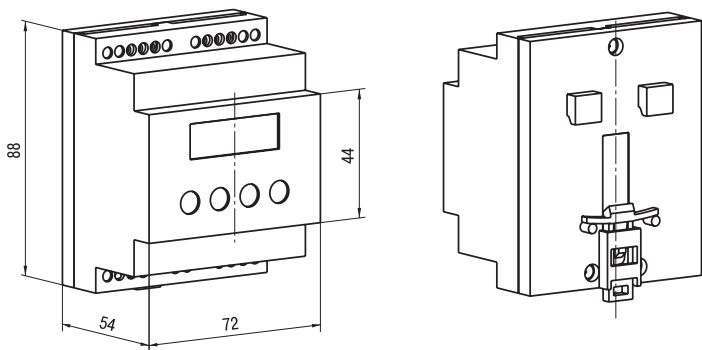
Щ9 — корпус щитового крепления
габаритные размеры: 48x26x65 мм,
степень защиты:
со стороны передней панели IP54
со стороны цилиндрической части корпуса IP20



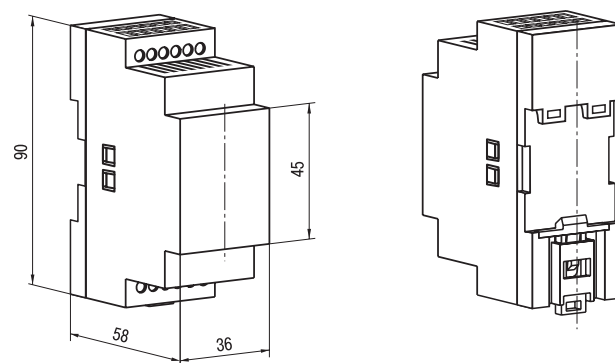
Щ7 — корпус щитового крепления
габаритные размеры: 169x138x50 мм,
степень защиты со стороны передней панели IP54



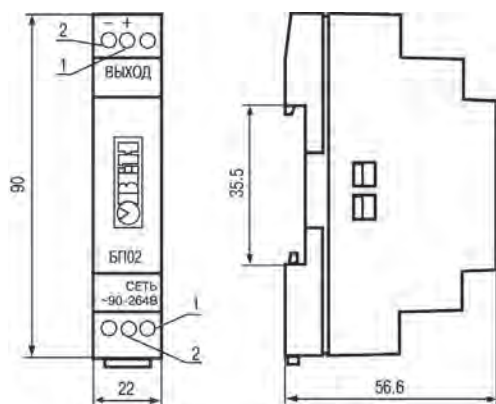
Щ11 — корпус щитового крепления
габаритные размеры: 96x96x49 мм,
степень защиты со стороны передней панели IP54



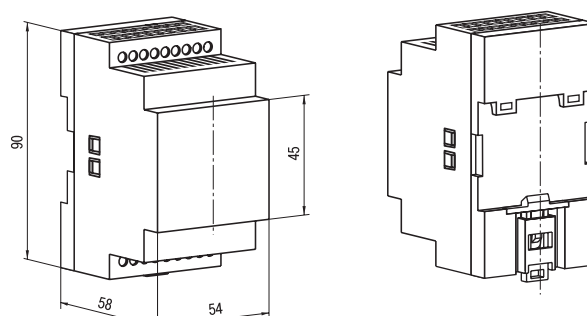
Д — корпус для крепления на DIN-рейку
габаритные размеры: 72x88x54 мм
степень защиты со стороны передней панели IP20



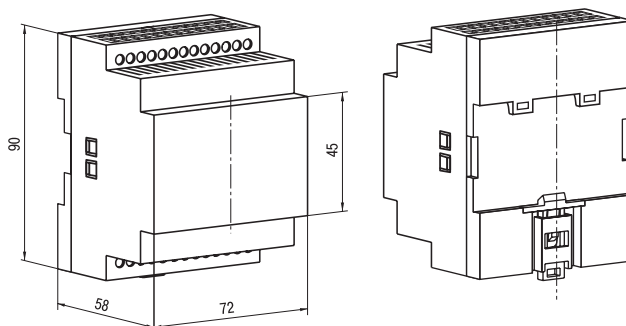
Д2 — корпус для крепления на DIN-рейку 35 мм
габаритные размеры: 36x90x58 мм
степень защиты со стороны передней панели IP20



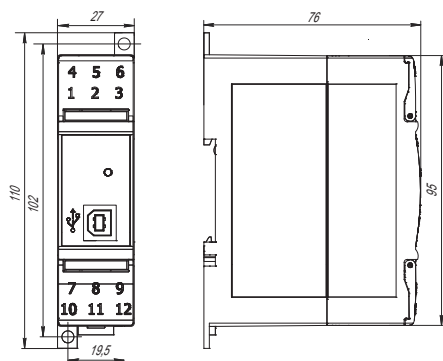
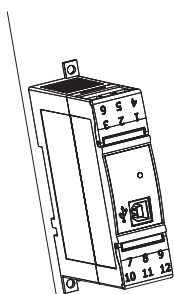
Д1 — корпус для крепления на DIN-рейку
габаритные размеры: 22x90x56,6 мм
степень защиты со стороны передней панели IP20



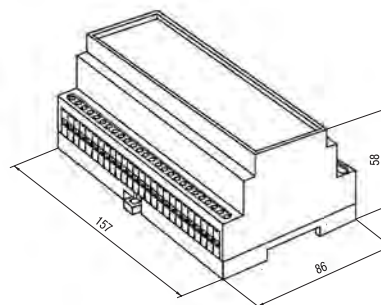
Д3 — корпус для крепления на DIN-рейку 35 мм,
габаритные размеры: 54x90x58 мм
степень защиты со стороны передней панели IP20



Д4 — корпус для крепления на DIN-рейку 35 мм,
габаритные размеры: 72x90x58 мм,
степень защиты со стороны передней панели IP20

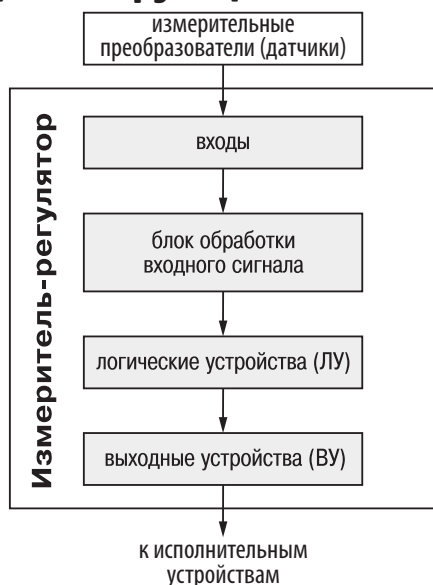


Д1,5 — корпус для крепления на DIN-рейку
габаритные размеры: 27x110x76 мм
степень защиты со стороны передней панели IP20



Д9 — корпус для крепления на DIN-рейку 35 мм,
габаритные размеры: 157x86x58 мм,
степень защиты со стороны передней панели IP20

Обобщенная функциональная схема измерителей-регуляторов



Измерители-регуляторы температуры состоят из следующих функциональных блоков (см. рисунок):

- входы — служат для подключения к прибору различных типов датчиков;
- блок обработки входного сигнала — включает в себя коррекцию показаний датчиков, цифровые фильтры и вычислители дополнительных величин (разности, отношения и т. п.);
- логические устройства (ЛУ) — формируют управляющие сигналы для выходных устройств;
- выходные устройства (ВУ) — служат для передачи управляющих или других выходных сигналов на исполнительные или регистрирующие устройства.

ВХОДЫ ПРИБОРОВ

В таблице приведен полный список датчиков, с которыми могут работать приборы ОВЕН, и указан максимальный диапазон измерения. Точный список подключаемых датчиков см. для каждого прибора в разделе «Технические характеристики». Измерители-регуляторы ОВЕН выпускаются с одним, двумя и восьмью каналами измерения.

Модификации входов

Измерители-регуляторы ОВЕН 2TRM0...TRM12 старой линейки, УКТ38-В, УКТ38-Щ4, МПР51, TRM32, TRM33 имеют модификации входов для подключения отдельных групп датчиков (например, ТС, ТП, АТ, АН и др., см. обозначение при заказе для конкретного прибора). Тип датчика устанавливается пользователем при программировании прибора. В многоканальных приборах ко всем входам подключаются датчики только одного типа.

Универсальные входы

Приборы ОВЕН 2TRM0...TRM12 новой линейки, TRM2xx, TRM101, TRM501, TRM138, TRM138В, TRM148, TRM151, TRM251, TRM133, МВА8 имеют универсальные входы, к которым можно подключать любые датчики, приведенные в таблице технических характеристик данного прибора. Тип датчика устанавливается пользователем при программировании прибора. В многоканальных приборах к разным входам можно подключать датчики различных типов.

Измерение температуры

Для измерения температуры к входам приборов ОВЕН подключаются терморезисторы, термометры сопротивления или любые другие датчики с унифицированным выходным сигналом. При этом при заказе прибора, не имеющего универсальных входов, необходимо правильно выбрать модификацию его входов.

Измерение расхода, давления и других физических величин

Приборы ОВЕН позволяют измерять расход, давление и пр. физические величины, для этого ко входам должны быть подключены датчики с унифицированным выходным сигналом тока или напряжения. Для вывода на индикатор реального значения параметра измеренный сигнал масштабируется.

Параметры линии для соединения прибора с датчиком

Тип датчика	Макс. длина линии	Макс. сопротивление линии	Исполнение линии
ТСР, ТСМ	100 м	15,0 Ом	Трехпроводная, провода равной длины и сечения
Термопара	20 м	100 Ом	Термоэлектродный кабель (компенсационный)
Датчик с унифицированным сигналом тока	100 м	100 Ом	Двухпроводная
Датчик с унифицированным сигналом напряжения	100 м	5,0 Ом	Двухпроводная

Характеристики измерительных датчиков, подключаемых ко входам приборов ОВЕН

Термометры сопротивления			
Датчик	W100	α , °C ⁻¹	Диапазон измерений
ТСМ (Cu50)	1,426	0,00426	-50...+200 °C
ТСМ (50M)	1,428	0,00428	-190...+200 °C
ТСР (Pt50)	1,385	0,00385	-200...+750 °C
ТСР (50P)	1,391	0,00391	-200...+750 °C
ТСМ (Cu100)	1,426	0,00426	-50...+200 °C
ТСМ (100M)	1,428	0,00428	-190...+200 °C
ТСР (Pt100)	1,385	0,00385	-200...+750 °C
ТСР (100P)	1,391	0,00391	-200...+750 °C
ТСН (Ni100)	1,617	0,00617	-60...+180 °C
ТСМ (Cu500)	1,426	0,00426	-50...+200 °C
ТСМ (500M)	1,428	0,00428	-190...+200 °C
ТСР (Pt500)	1,385	0,00385	-200...+650 °C
ТСР (500P)	1,391	0,00391	-200...+650 °C
ТСН (Ni500)	1,617	0,00617	-60...+180 °C
ТСМ (Cu1000)	1,426	0,00426	-50...+200 °C
ТСМ (1000M)	1,428	0,00428	-190...+200 °C
ТСМ (Pt1000)	1,385	0,00385	-200...+650 °C
ТСМ (1000P)	1,391	0,00391	-200...+650 °C
ТСМ (Ni1000)	1,617	0,00617	-60...+180 °C
ТСМ (53M) гр. 23	1,426	0,00426	-50...+200 °C

Термопары	
Датчик	Диапазон измерений
ТХК (L)	-200...+800 °C
ТХА (K)	-200...+1300 °C
ТПП (S)	0...+1750 °C
ТПП (R)	0...+1750 °C
ТЖК (J)	-200...+1200 °C
ТНН (N)	-200...+1300 °C
ТПР (В)	+200...+1800 °C
ТВР (А-1)	0...+2500 °C
ТВР (А-2)	0...+1800 °C
ТВР (А-3)	0...+1600 °C
ТМК (Т)	-200...+400 °C
Датчики с унифицированным выходным сигналом	
Сигнал тока 0...5 мА, 0...20 мА, 4...20 мА	0...100 %
Сигнал напряжения -50...+50 мВ, 0...1 В	0...100 %
Датчики положения задвижек (д.п.з.)	
Резистивный д.п.з. (до 900 Ом)	0...100 %
Токовый д.п.з. 0...20 мА или 4...20 мА	0...100 %
Токовый д.п.з. 0...5 мА	0...100 %

ОСОБЕННОСТИ ПОДКЛЮЧЕНИЯ ДАТЧИКОВ

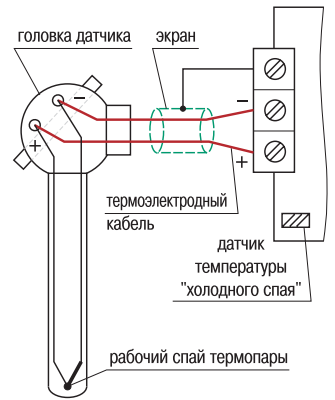
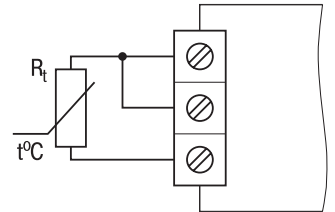
Подключение термометров сопротивления

Принцип работы термометров сопротивления (ТСМ, ТСР, ТСН, Pt100 и др.) основан на зависимости электрического сопротивления металлов от температуры. Термопреобразователи выполняют в виде катушки из тонкой проволоки на каркасе из изоляционного материала, заключенной в защитную гильзу.

Термометры сопротивления характеризуются двумя параметрами: R_0 — сопротивление датчика при 0 °С и W_{100} — отношение сопротивления датчика при 100 °С к его сопротивлению при 0 °С. В связи с введением нового ГОСТа на термометры сопротивления (ГОСТ Р 8.625-2006) для новых приборов ОВЕН в документации вместо W_{100} приведен параметр α — отношение разницы сопротивлений датчика, измеренных при температуре 100 и 0 °С, к его сопротивлению, измеренному при 0 °С (R_0), деленное на 100 °С.

Для подключения термометров сопротивления к приборам ОВЕН используется **трехпроводная схема**, которая позволяет уменьшить погрешность измерения, возникающую при изменении сопротивления проводов в результате изменения их температуры. Два провода подсоединяются к одному из выводов терморезистора R_t , а третий подключается к другому выводу R_t . При этом необходимо соблюдать условие равенства сопротивлений всех трех проводов.

Термометры сопротивления могут подключаться к прибору с использованием двухпроводной линии, но при этом отсутствует компенсация сопротивления соединительных проводов и поэтому будет наблюдаться некоторая зависимость показаний прибора от колебаний температуры проводов.



Подключение термопар

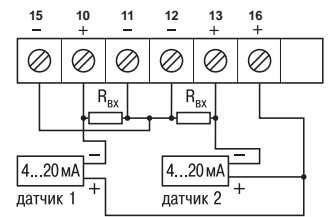
Термопара (термоэлектрический преобразователь) типа ТХА, ТХК, ТПП и пр. состоит из двух спаянных на одном из концов проводников, изготовленных из металлов, обладающих разными термоэлектрическими свойствами. Спаянный конец, называемый «рабочим спаем», погружается в измеряемую среду, а свободные концы («холодный спай») термопары подключаются ко входу прибора. Если температуры «рабочего» и «холодного спаев» различны, то термопара вырабатывает термоЭДС, которая и подается на прибор. Поскольку термоЭДС зависит от разности температур двух спаев термопары, то для получения корректных показаний температуры необходимо знать температуру «холодного спаев».

В модификациях входов, предназначенных для работы с термопарами, предусмотрена схема измерения температуры «холодного спаев». Датчик температуры «холодного спаев» установлен рядом с присоединительным клеммником.

Подключение термопар к прибору должно производиться с помощью специальных **компенсационных (термоэлектродных) проводов**, изготовленных из тех же материалов, что и термопара. Допускается использовать провода из металлов с термоэлектрическими характеристиками, аналогичными характеристикам материалов электродов термопары в диапазоне температур 0...100 °С. При соединении компенсационных проводов с термопарой и прибором необходимо соблюдать полярность.

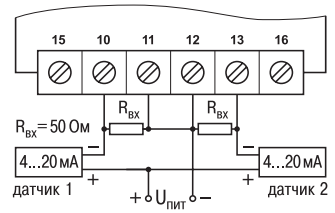
Во избежание влияния помех на измерительную часть прибора линию связи прибора с датчиком рекомендуется экранировать. В качестве экрана может быть использована заземленная стальная труба.

При нарушении указанных условий могут иметь место значительные погрешности при измерении.



Подключение датчиков с унифицированным выходным сигналом тока или напряжения

Многие датчики различных физических величин оснащены нормирующими измерительными преобразователями. Нормирующие преобразователи преобразуют сигналы термопар, термометров сопротивления, манометров, дифманометров и др. в унифицированный сигнал постоянного тока или напряжения с диапазонами: 0...20 мА, 4...20 мА, 0...5 мВ или 0...1 В. Диапазон выходного тока нормирующего преобразователя пропорционален значению физической величины, измеряемой датчиком, и соответствует рабочему диапазону датчика, указанному в его технических характеристиках. В ряде приборов ОВЕН для питания этих преобразователей имеется встроенный источник питания постоянного тока, гальванически изолированный от схемы прибора. На рисунках показаны схемы подключения датчиков с унифицированным выходным сигналом 4...20 мА по двухпроводной линии к прибору 2ТРМ1-Х.У.ХХ (верхний — со встроенным источником питания, нижний — с внешним питанием).



Измерение влажности психрометрическим методом

Психрометрический метод основан на измерении разности температур сухого и влажного термометров. Температура влажного термометра всегда ниже температуры сухого из-за испарения воды с поверхности фитиля. Чем суше воздух (влажность ниже), тем интенсивнее испаряется вода с поверхности фитиля, тем ниже температура увлажняемого термометра.

Существуют полумпирические психрометрические формулы, из которых выведена общепринятая формула относительной влажности:

$$\varphi = \frac{E_{\text{влаж.}}}{E_{\text{сух.}}} - \frac{A \cdot p \cdot (T_{\text{сух.}} - T_{\text{влаж.}})}{E_{\text{сух.}}}$$

, где

φ — относительная влажность воздуха, %;

$E_{\text{влаж.}}$ — максимально возможное парциальное давление водяного пара при температуре воздуха $T_{\text{влаж.}}$, °С;

$E_{\text{сух.}}$ — максимально возможное парциальное давление водяного пара при температуре воздуха $T_{\text{сух.}}$, °С;

p — атмосферное давление;

$T_{\text{сух.}}$ — температура сухого термометра, °С;

$T_{\text{влаж.}}$ — температура влажного термометра, °С;

A — психрометрический коэффициент (психрометрическая постоянная).

Психрометрический коэффициент A зависит от многочисленных факторов:

- размера и формы чувствительного элемента увлажнённого термометра;
- вида и состояния смачиваемого фитиля;
- температуры смачивающей воды и теплопроводности фитиля;
- влияния тепловой радиации.

Среди внешних факторов наибольшее значение имеет скорость воздушного потока, обдувающего увлажненный термометр. Если она больше 2,5 м/сек, то коэффициент A приближается к величине ~0,064 1/°С. Если обдува нет, то коэффициент A сильно возрастает, поэтому рекомендуется устанавливать принудительную вентиляцию. В приборах ОВЕН значение A устанавливается пользователем — например, в МПП51 допускаются значения 0,064...0,008 1/°С.

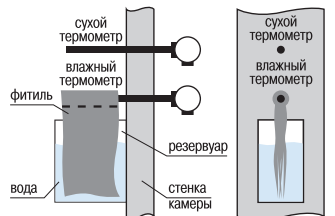


Рис. 1



Рис. 2

«Сухой» и «влажный» датчики температуры следует крепить один над другим на расстоянии 50...100 мм, перпендикулярно (рис. 1) или параллельно стенке (рис. 3). Под «влажным» датчиком помещается резервуар с водой, в который опускается увлажняющий фитиль, закрывающий датчик. Резервуар изготавливается из нержавеющей стали, оцинкованного железа, термостойкой пластмассы, стекла или другого стойкого к условиям эксплуатации материала, не выделяющего вредных веществ. Увлажняющий фитиль чаще всего изготавливается из тонкой неотбеленной хлопчатобумажной ткани — марли, батиста, муслина, обладающих максимальной впитывающей способностью. Фитиль должен закрывать чувствительный элемент и максимальную площадь поверхности датчика.

Для снижения площади испарения воды из резервуара рекомендуется «бутылочный» профиль резервуара (рис. 2). Для заполнения резервуара можно поставить дополнительный резервуар вне камеры и соединить его с внутренним (рис. 4).

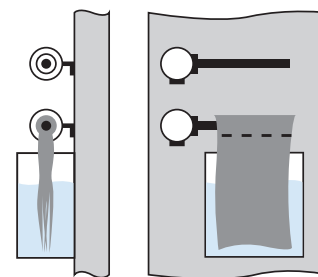


Рис. 3

Установка диапазона измерения при использовании датчиков с унифицированным выходным сигналом постоянного тока или напряжения (масштабирование)

При работе с датчиками, формирующими на выходе унифицированный сигнал тока или напряжения, в измерителях-регуляторах ОБЕН предусматривается возможность масштабирования шкалы измерения по каждому из каналов. Для этого в соответствующих параметрах программирования прибора устанавливаются нижняя и верхняя границы диапазона измерения, а также положение десятичной точки.

Параметр «нижняя граница диапазона измерения» определяет, какое значение будет присваиваться входной переменной и выводиться на индикатор при минимальном уровне сигнала с датчика (например, при 4 мА для датчика с выходным сигналом тока 4...20 мА).

Параметр «верхняя граница диапазона измерения» определяет, какое значение будет присваиваться входной переменной и выводиться на индикатор при максимальном уровне сигнала с датчика (например, при 20 мА для датчика с выходным сигналом тока 4...20 мА или 1 В для датчика с выходным сигналом напряжения 0...1 В).

Параметр «положение десятичной точки» определяет количество знаков после запятой, которое будет выводиться на индикатор.

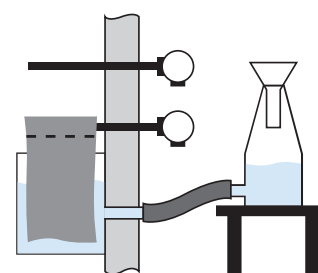


Рис. 4

БЛОК ОБРАБОТКИ ВХОДНОГО СИГНАЛА

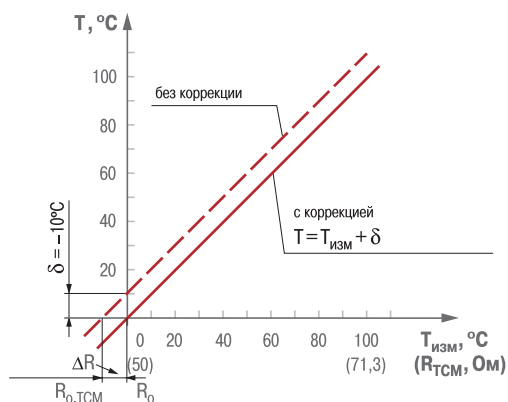
В блоке обработки входного сигнала осуществляется коррекция и цифровая фильтрация измеренных значений, а также вычисление дополнительных параметров.

Коррекция измерений (компенсация погрешности датчиков)

Для устранения начальной погрешности преобразования датчиков и погрешностей, вносимых соединительными проводами, измеренное прибором значение может быть откорректировано. В большинстве приборов ОБЕН существует два типа коррекции, позволяющих осуществлять сдвиг или изменение наклона характеристики измерительного преобразователя на заданную величину.

Сдвиг характеристики

Пример для датчика ТСМ50, $W_{100} = 1,426$ ($\alpha = 0,00426$)

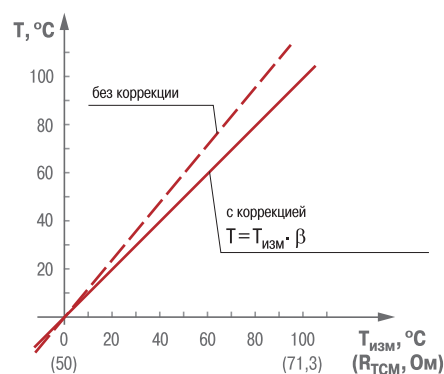


К каждому измеренному значению параметра $T_{изм}$ прибавляется заданное пользователем значение δ («сдвиг характеристики»).

Используется для компенсации погрешностей, вносимых сопротивлениями подводящих проводов (ΔR) при использовании двухпроводной схемы подключения термопреобразователей сопротивления.

Изменение наклона характеристики

Пример для датчика ТСМ50, $W_{100} = 1,426$ ($\alpha = 0,00426$)



Каждое измеренное значение параметра $T_{изм}$ умножается на заданный пользователем в пределах 0,900...1,100 поправочный коэффициент β («наклон характеристики»).

Используется для компенсации погрешностей датчиков при отклонении значения W_{100} (α) от номинального.

БЛОК ОБРАБОТКИ ВХОДНОГО СИГНАЛА

Цифровая фильтрация измерений

Цифровая фильтрация входного сигнала уменьшает влияние случайных импульсных помех на результаты измерения. В большинстве измерителей-регуляторов ОВЕН предусмотрена двухступенчатая фильтрация: «полосовая», устраняющая значительные единичные помехи, и «сглаживающая», снижающая действие небольших высокочастотных помех.

Первая ступень фильтрации описывается параметром «полоса фильтра», вторая — параметром «глубина фильтра» или «постоянная времени фильтра».

Полоса фильтра

Параметр «полоса фильтра» позволяет защитить измерительный тракт от сильных единичных помех. Полоса фильтра задается в единицах измеряемой величины. Если текущее показание отличается от предыдущего измеренного значения более чем на значение этого параметра, то оно игнорируется, и прибор производит повторное измерение. На цифровом индикаторе остается значение предыдущего измерения. Малая ширина полосы фильтра приводит к замедлению реакции прибора на быстрое изменение входной величины. Поэтому при низком уровне помех или при работе с быстроменяющимися процессами рекомендуется увеличить значение параметра или отключить фильтр, задав значение параметра равное 0. В случае работы в условиях сильных помех для устранения их влияния на работу прибора необходимо уменьшить значение параметра. При этом возможно ухудшение быстродействия прибора из-за повторных измерений.

Глубина фильтра

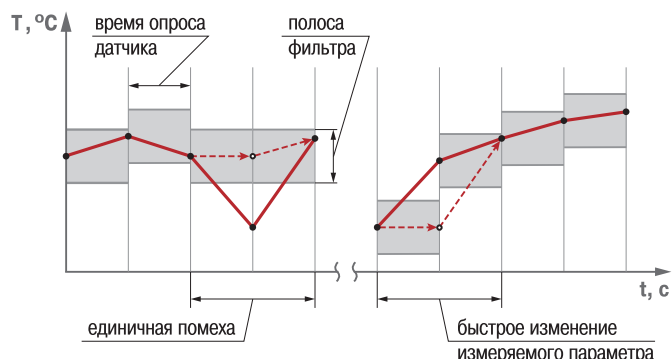
Параметр «глубина фильтра» позволяет добиться «сглаживания» изменений показаний прибора за счет их усреднения. Значение этого параметра задает количество последних измерений, для которых прибор вычисляет среднее арифметическое. Полученная величина используется прибором в дальнейшей работе. Вид переходных характеристик фильтра для разных N показан на рисунке.

Уменьшение значения глубины фильтра приводит к более быстрой реакции прибора на скачкообразные изменения контролируемой величины, но снижает помехозащищенность прибора. Увеличение значения приводит к улучшению помехозащищенности, но вместе с этим повышает инерционность прибора.

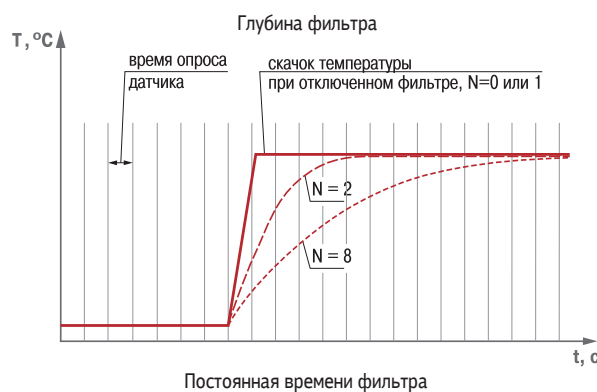
Постоянная времени фильтра

В новых моделях регуляторов глубина фильтра заменена на «постоянную времени фильтра». Параметр «постоянная времени фильтра» τ_ϕ позволяет осуществлять экспоненциальное сглаживание. Постоянной времени фильтра называют интервал, в течение которого выходной сигнал достигает 0,63 от величины установившегося изменения сигнала. На рисунке показана реакция фильтра на единичный скачок температуры при различных τ_ϕ .

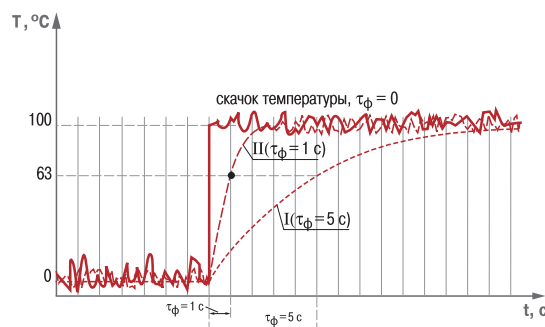
Большое значение τ_ϕ приводит к замедлению реакции прибора на изменение входной величины, но помехи значительно подавлены (кривая I). Малые значения τ_ϕ позволяют довольно точно отслеживать изменения входной величины, но уровень помех практически не уменьшается (кривая II).



● — значение параметра на входе прибора
○ — значение параметра на выходе фильтра



Постоянная времени фильтра



ВЫЧИСЛЕНИЕ ДОПОЛНИТЕЛЬНЫХ ВЕЛИЧИН

В ряде измерителей-регуляторов ОВЕН предусмотрена возможность вычисления дополнительных величин (помимо измеряемых) и их поддержания. Все эти дополнительные величины также могут быть поданы на входы регуляторов.

Одной из таких дополнительных величин является разность входных сигналов $\Delta T = T_1 - T_2$, которую можно регулировать. Вычислитель разности входных сигналов есть, например, в приборах 2TRM1. Наиболее часто регулирование разности входных сигналов применяется для регулирования влажности, когда прибор поддерживает значение ΔT , установленное по психрометрической таблице в соответствии с необходимым значением влажности.

Кроме того, 2TRM1 имеет вычислитель квадратного корня (при работе с унифицированными аналоговыми сигналами), который может преобразовывать квадратичную зависимость перепада давления от расхода в линейную.

Прибор МПП51 имеет вычислитель влажности с заложенными значениями психрометрической таблицы, что позволяет поддерживать непосредственно влажность.

Приборы TRM151 и TRM148 могут вычислять целый ряд функций от величин, измеренных на входах:

- относительную влажность психрометрическим методом;
- квадратный корень из измеренной величины;
- разность измеренных величин;
- среднее арифметическое измеренных величин;
- минимальное и максимальное значения измеренных величин;
- взвешенную сумму и частное измеренных величин.

ЛОГИЧЕСКИЕ УСТРОЙСТВА (ЛУ)

Логические устройства (ЛУ) в соответствии с заданными пользователем параметрами формируют сигналы управления, которые через выходные устройства прибора (реле, транзисторные ключи и т. п.) подаются на исполнительные механизмы.

Логические устройства в приборах ОВЕН

Режим работы логического устройства	Тип выхода
Двухпозиционный регулятор (ON/OFF, компаратор)	ключевой (Р, К, С, Т, СЗ)
Аналоговый П-регулятор	аналоговый: ЦАП 4...20 мА (И) или 0...10 В (У)
ПИД-регулятор	ключевой (Р, К, С, Т, СЗ) или аналоговый (И, У)
Регистратор (измеритель-регистратор)	ЦАП 4...20 мА (И), 0...10 В (У)

Основным назначением ЛУ является реализация функции регулирования. Помимо этого ЛУ некоторых приборов могут дополнительно выполнять функции сигнализации отклонений и регистрации процессов с выводом сигнала на внешнее устройство.

Регулятор – устройство, предназначенное для поддержания контролируемой величины PV на заданном уровне SP с помощью регулирующего воздействия MV.

Основными частями регулятора являются:

- узел вычисления сигнала рассогласования (невязки);
- формирователь управляющего сигнала (алгоритм регулирования);

- исполнительное устройство (ИУ), формирующее воздействие MV на технологический объект под действием сигнала управления Y.

Текущее значение переменной PV поступает в регулятор от блока обработки входных сигналов.

По виду функции регулирования алгоритмы ЛУ разделяются на две группы:

- двухпозиционные (On/Off) алгоритмы регулирования, или компараторы, которые относятся к классу нелинейных алгоритмов;
- линейные алгоритмы в рамках классического ПИД-закона регулирования.

ДВУХПОЗИЦИОННЫЙ РЕГУЛЯТОР (РЕЛЕЙНЫЙ, ON/OFF, КОМПАРАТОР)

В режиме двухпозиционного регулятора (компаратора) ЛУ сравнивает значение входной величины с уставками и выдает управляющий сигнал на выходное устройство в соответствии с заданной логикой.

Выходной сигнал двухпозиционного регулятора может иметь только два значения: 100 % (ВКЛ.) или 0 % (ВЫКЛ.). Поэтому для работы ЛУ в режиме двухпозиционного регулятора требуется выходное устройство ключевого типа (э/м реле, транзисторная оптопара, оптосимистор, выход для управления внешним твердотельным реле). Тип логики двухпозиционного регулятора, уставки Tуст. и гистерезис Δ задаются пользователем при программировании прибора.

Двухпозиционный регулятор используется:

- для регулирования измеренной величины в несложных системах, когда не требуется особой точности поддержания PV при условии, что свойства объекта позволяют сглаживать периодические колебания регулируемой величины;
- для сигнализации о выходе контролируемой величины за заданные границы.

Тип логики 1 (прямой гистерезис)

Применяется в случае использования прибора для управления работой нагревателя (например, ТЭНа) или сигнализации о том, что значение текущего измерения T меньше уставки Tуст. При этом выходное устройство, подключенное к ЛУ, первоначально включается при значениях $T < T_{уст.} - \Delta$, выключается при $T > T_{уст.} + \Delta$ и вновь включается при $T < T_{уст.} - \Delta$, осуществляя тем самым двухпозиционное регулирование температуры объекта по уставке Tуст. с гистерезисом ±Δ.

Тип логики 2 (обратный гистерезис)

Применяется в случае использования прибора для управления работой «холодильника» (например, вентилятора) или сигнализации о превышении значения уставки. При этом выходное устройство первоначально включается при значениях $T > T_{уст.} + \Delta$, выключается при $T < T_{уст.} - \Delta$ и вновь включается при $T > T_{уст.} + \Delta$, также осуществляя двухпозиционное регулирование.

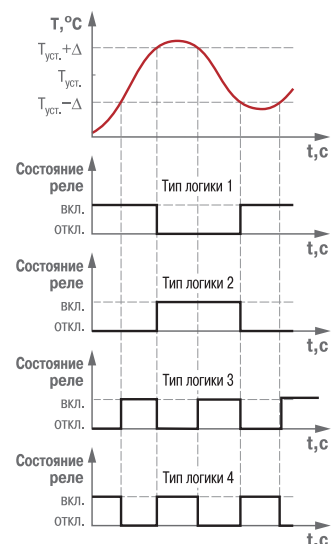
Тип логики 3 (П-образная)

Применяется при использовании прибора для сигнализации о выходе контролируемой величины в заданные границы. При этом выходное устройство включается при $T_{уст.} - \Delta < T < T_{уст.} + \Delta$.

Тип логики 4 (U-образная)

Применяется при использовании прибора для сигнализации о выходе контролируемой величины за заданные границы. При этом выходное устройство включается при $T < T_{уст.} - \Delta$ и $T > T_{уст.} + \Delta$.

ДВУХПОЗИЦИОННЫЙ РЕГУЛЯТОР (КОМПАРАТОР) сравнивает значение измеренной величины с эталонным (уставкой). Состояние выходного сигнала изменяется на противоположное, если входной сигнал (измеренная величина) пересекает пороговый уровень (уставку).

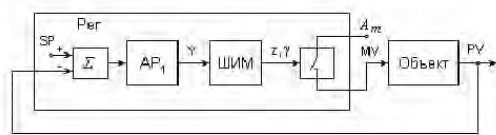


ЛИНЕЙНЫЕ АЛГОРИТМЫ РЕГУЛИРОВАНИЯ

Алгоритм работы и вид выходного сигнала логического устройства должны быть согласованы с типом исполнительного устройства. С учетом этого, по виду исполнительного устройства алгоритмы регулирования подразделяют на два типа:

- 1) алгоритмы регулирования для исполнительных устройств пропорционального типа (например, управление нагревателем в электропечи);
- 2) алгоритмы регулирования для исполнительных устройств интегрирующего типа: исполнительных механизмов (ИМ) постоянной скорости типа МЭО, КЗР, движжек и др.

Работа регулятора в системе с использованием исполнительных устройств пропорционального типа с управлением средней мощностью нагревателя (охладителя) через двухпозиционный ШИМ



Рег – регулятор;
 АР1 – алгоритм регулирования для исполнительных устройств пропорционального типа;
 Y – сигнал управления;
 Am – номинальная мощность нагревателя;
 z – сигнал на выходе ШИМ;
 γ – скважность сигнала z, % ($\gamma = 0 \dots 100$).

Если выходное устройство регулятора ключевого типа (реле, транзисторная или симисторная оптопара, выход для управления твердотельным реле), то выходной сигнал преобразуется в последовательность управляющих импульсов с длительностью D (см. $D = \frac{Y}{100} \cdot T_{сл}$ рисунок):

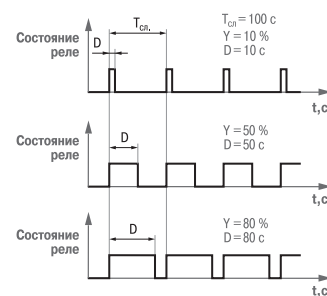
D — длительность импульса, с;
 Tсл — период следования импульсов, с (задается пользователем при программировании);
 Y — выходной сигнал регулятора, %.

Если в качестве выходного устройства используется ЦАП, выходной сигнал Y преобразуется в пропорциональный ему ток 4...20 мА или напряжение 0...10 В. Исполнительные устройства пропорционального типа могут управляться двумя способами:

- непосредственно аналоговым унифицированным сигналом тока или напряжения от формирователя алгоритма регулирования (позиционеры);

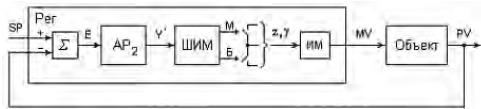
- с помощью двухпозиционного широтно-импульсного модулятора (ШИМ) импульсным сигналом, коэффициент заполнения (скважность) которого изменяется пропорционально сигналу управления Y, что позволяет управлять средним значением регулирующего воздействия MV, в частности, - средним значением мощности нагревателей или охладителей.

Работа ШИМ при различных значениях управляющего сигнала Y



Работа регулятора в системе с исполнительными механизмами постоянной скорости

Исполнительные механизмы постоянной скорости (МЭО, КЗР, задвижки) характеризуются временем полного хода T_m (от 0 до 100 %). Они управляются реверсивными импульсными сигналами (Меньше; Стоп; Больше) с помощью трехпозиционного ШИМ.



Структурная схема системы регулирования с ИМ постоянной скорости.

AP2 – алгоритм регулирования для ИМ интегрирующего типа; М – выход «Меньше»;

Б – выход «Больше»;
z – сигнал управления ИМ;
γ – скважность сигнала z, % ($\gamma = -100 \dots 0 \dots 100$).

В связи с интегрирующим действием исполнительного механизма сигнал γ' на выходе алгоритма регулирования AP2, в отличие от алгоритма AP1, характеризует не регулирующее воздействие, а его скорость. С помощью трехпозиционного ШИМ изменяется средняя скорость регулирующего воздействия на объект при работе ИМ постоянной скорости.

Особенности работы с датчиком положения ИМ

Если ИМ снабжен датчиком положения, то на его основе можно создать позиционер. Который управляется аналоговым унифицированным сигналом. Промышленные позиционеры выполняются обычно на базе серийных исполнительных механизмов со встроенным контроллером. Управление позиционерами производится с помощью алгоритмов регулирования, предназначенных для исполнительных устройств пропорционального типа.

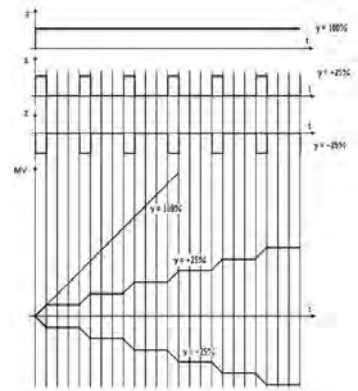


График сигналов на выходе ШИМ и ИМ при управлении средней скоростью регулирующего воздействия γ'

ПИД-РЕГУЛЯТОР. ОБЩИЕ ПРИНЦИПЫ ПИД-РЕГУЛИРОВАНИЯ

Классический ПИД закон регулирования можно представить в следующем виде:

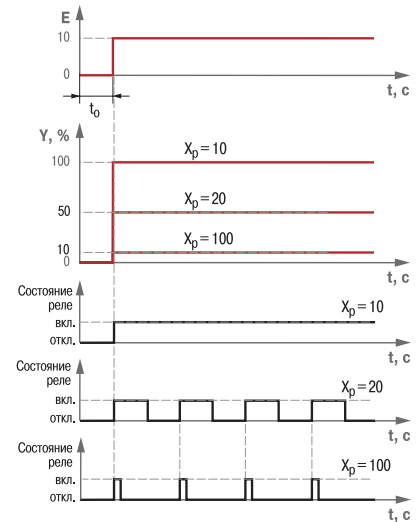
$$MV(t) = MV(0) + Kr \cdot \left[E(t) + \frac{1}{Ti} \cdot \int_0^t E(t) \cdot dt + Td \cdot \frac{dE}{dt} \right]$$

где Kr – коэффициент пропорциональности регулятора;
 Ti , Td , – постоянные времени интегрирования и дифференцирования, с;
 $MV(0)$ – начальное значение MV.
 $E(t)$ – величина рассогласования ($E = SP - PV$).

В регуляторах ОВЕН вместо параметра Kr используется параметр Xp – зона пропорциональности. По определению, параметр Xp равен значению входного сигнала регулятора $E = SP - PV$, при котором приращение его выходного сигнала составляет полный диапазон изменения (100 %). Между параметрами Kr и Xp имеется следующее соотношение:

$$Kr = 100 / Xp \text{ или } Xp = 100 / Kr.$$

Выходной сигнал П-регулятора и длительность управляющих ШИМ-импульсов при различных значениях Xp и $E = 10$



Как частные случаи ПИД-регулятора могут применяться отдельные составляющие и их сочетания, например:

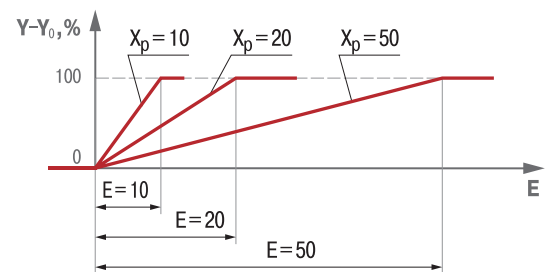
- пропорциональный (П) закон регулирования:

$$MV(t) = MV(0) + Kr \cdot E(t)$$

- интегральный (И) закон регулирования:

$$MV(t) = MV(0) + \frac{Kr}{Ti} \cdot \int_0^t E(t) \cdot dt$$

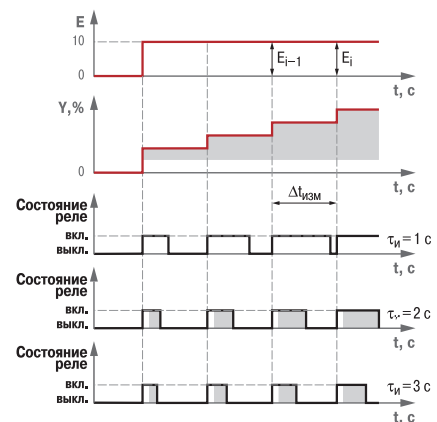
Зависимость выходного сигнала П-регулятора от рассогласования при различных значениях Xp



- пропорционально - интегральный (ПИ) закон регулирования:

$$MV(t) = MV(0) + Kr \cdot \left[E(t) + \frac{1}{Ti} \cdot \int_0^t E(t) \cdot dt \right]$$

Выходной сигнал ПИ-регулятора и длительность управляющих ШИМ-импульсов при различных значениях $\tau_{и}$ и $E = 10$



Свойства системы с П-регулятором

Достоинством П закона регулирования является отсутствие инерционности: реакция П регулятора на изменение входной переменной $E(t)$, происшедшее в момент времени t , формируется в тот же самый момент времени без какой либо задержки.

Благодаря этому в системе с П-регулятором обеспечивается хорошее быстродействие и относительно невысокий уровень максимальной динамической ошибки. Однако в системе с П-регулятором свойственно наличие ошибки регулирования в установившемся состоянии $E_{уст.}$ (кривая 2).

Свойства системы с И-регулятором

Отсутствием ошибки регулирования в установившемся состоянии, т. е. в системе с И-составляющей при любых объектах выполняется условие: $E_{уст} = 0$. Это связано с тем, что в соответствии с И-законом регулирования регулирующее воздействие $MV(t)$ перестанет изменяться только тогда, когда сигнал рассогласования E будет иметь нулевое значение.

Однако система с И-регулятором обладает низким быстродействием. При этом процесс регулирования характеризуется большой продолжительностью и большим значением максимального динамического отклонения (кривая 3).

Свойства системы с ПИ-регулятором

Применение ПИ-закона регулирования позволяет сочетать в одном устройстве положительные свойства П- и И- регуляторов, а именно, за счет П- составляющей обеспечить быстродействие системы (хорошее качество начальной стадии процесса регулирования), а за счет И-составляющей обеспечить отсутствие статической ошибки (необходимое качество заключительной стадии процесса регулирования).

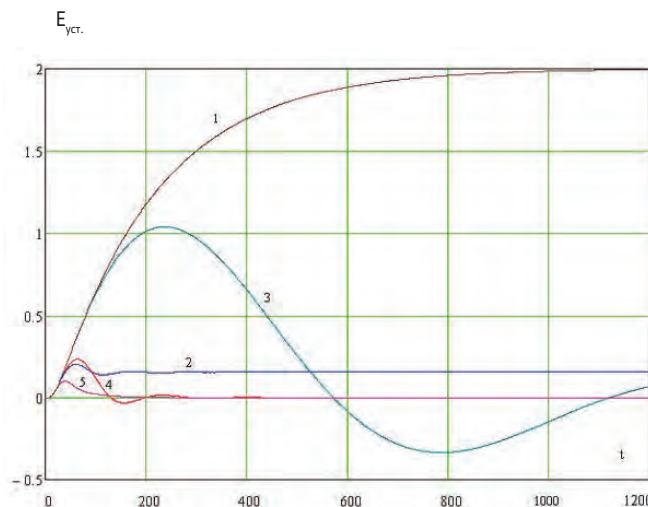
Однако при этом необходимо определить рациональное соотношение между П- и И-составляющими (кривая 4).

Свойства системы с ПИД - регулятором

Применение дифференциальной (Д) составляющей позволяет повысить быстродействие системы регулирования благодаря тому, что регулятор начинает реагировать не только тогда, когда появляется достаточно заметное отклонение регулируемой переменной $PV(t)$ от заданного значения, а с опережением, как только намечилась тенденция изменения переменной, т.е. на основе измерения скорости изменения переменной dPV/dt .

Однако применение Д-составляющей повышает чувствительность регулятора к пульсациям входного сигнала.

ПИД-закон является наиболее совершенным из общепромышленных алгоритмов регулирования с точки зрения достижимого качества регулирования. Для иллюстрации ниже показаны графики процессов регулирования совместно с кривой разгона объекта для вариантов систем с П-, И-, ПИ- и ПИД- регуляторами при ступенчатом возмущении по каналу регулирующего воздействия и оптимальной настройке каждого регулятора (кривая 5).



Процессы с различными регуляторами:
1 - без регулятора; 2 - с П-регулятором; 3 - с И-регулятором;
4 - с ПИ-регулятором; 5 - с ПИД-регулятором.

$E_{уст.}$ – величина рассогласования

ПИД-РЕГУЛЯТОР. ПАРАМЕТРЫ ПИД-РЕГУЛИРОВАНИЯ

Зона нечувствительности X_d

Для исключения излишних срабатываний регулятора при небольшом значении рассогласования E , для вычисления значений Y , используется уточненное значение E_p , вычисленное в соответствии с условиями:

- если $|E_i| \leq X_d$, то $E_p = 0$;
- если $E_i > X_d$, то $E_p = E_i - X_d$;
- если $E_i < -X_d$, то $E_p = E_i + X_d$;

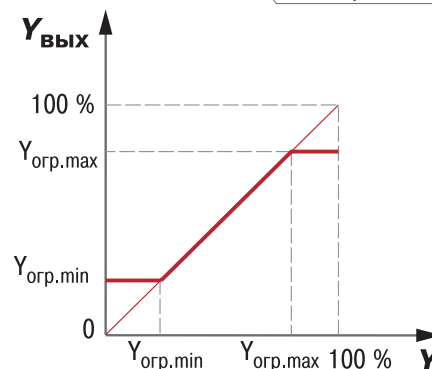
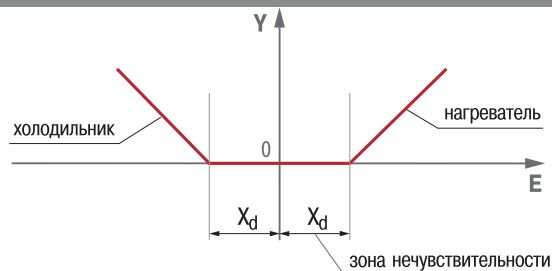
где X_d — зона нечувствительности.

Прибор будет выдавать управляющий сигнал только после того, как регулируемая величина выйдет из этой зоны. Зона нечувствительности не должна превышать необходимую точность регулирования.

Ограничение управляющего сигнала

Если существуют технологические ограничения, не позволяющие, например, полностью выключать нагрев или, наоборот, включать нагрев на полную мощность, то для выходного управляющего сигнала $Y_{вых}$ задаются ограничения в виде максимального и минимального значений. Если выходной сигнал регулятора Y превышает заданную величину $Y_{огр.max}$, то на исполнительное устройство выдается сигнал $Y_{огр.max}$, если сигнал меньше заданной величины $Y_{огр.min}$, то выдается сигнал $Y_{огр.min}$.

Кроме того, в некоторых регуляторах можно задать скорость изменения выходного сигнала, что позволяет избежать резкого изменения регулируемой величины.



Зона накопления интеграла

В некоторых случаях по внешним причинам (например, при открывании двери печи или холодильника) рассогласование E долго сохраняет знак. Вследствие этого величина интегральной составляющей становится очень большой (эффект интегрального насыщения), что может привести к перерегулированию после возврата системы в нормальное состояние.

Для устранения влияния этого эффекта задают зону накопления интеграла, в пределах которой регулятор вычисляет интегральную составляющую. За пределами этой зоны, где интегральная сумма слишком велика, для формирования управляющего сигнала используется только пропорциональная составляющая. В зависимости от режима работы регулятора (нагреватель или холодильник), эта зона расположена выше или ниже уставки. Если регулятор (МПП51) управляет задвижкой без датчика положения, значение этого параметра не влияет на работу регулятора.

Период управляющих импульсов T_{cl}

При использовании ПИД-регулятора с выходным устройством ключевого типа (э/м реле, транзисторная или симисторная оптопара) необходимо правильно выбрать период управляющих импульсов. Чем меньше период управляющих импульсов, тем быстрее реакция регулятора на внешнее возмущение.

В идеале частота импульсов управления должна совпадать с частотой опроса датчика. Однако слишком частое срабатывание может привести к быстрому износу силовых контактов.

Автонастройка

Для автоматического определения параметров настройки ПИД-регулятора в большинстве приборов ОВЕН реализован алгоритм автонастройки.

Во время автонастройки регулятор работает в 2-х позиционном режиме, что вызывает колебания значения регулируемой величины (Pv) в окрестности уставки (SP). В зависимости от вида алгоритма автонастройки, реализованного в приборе, система может совершить от одного до трех колебаний.

По амплитуде и периоду этих колебаний прибор определяет оптимальные значения X_p , t_d и t_r , а также оптимальный период следования ШИМ-импульсов и параметры входного фильтра. Эти значения сохраняются в памяти прибора, и регулятор переходит в ПИД-режим.

Быстрый выход на уставку

В некоторых регуляторах ОВЕН – ТРМ212, ТРМ210, ТРМ101, программируемых контроллерах ПЛК с библиотекой Pid_Reg2 и некоторых других моделях реализован алгоритм быстрого выхода на уставку (БВУ).

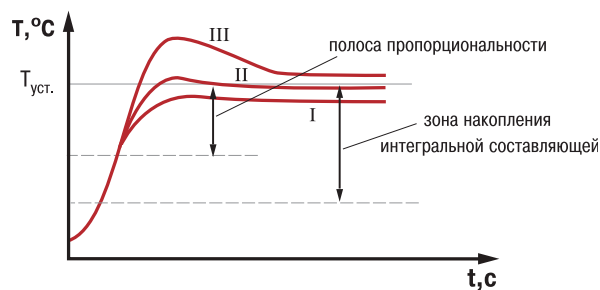
Алгоритм включается при существенном изменении уставки (SP) и выводит объект на новое задание с максимальной скоростью и минимальным перерегулированием.

Порог включения режима БВУ задается отдельным параметром.

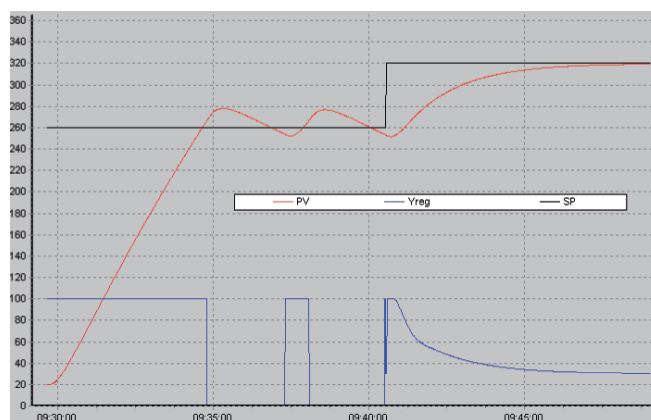
При переходе в режим БВУ на выходе регулятора сначала устанавливается предельный уровень сигнала с учетом направления изменения SP .

Далее, в определенный момент времени, уровень выходного сигнала регулятора сначала уменьшается до расчетного значения, а затем, после замедления процесса изменения регулируемой переменной PV и ее приближения к новой уставке, включается режим ПИД-регулирования.

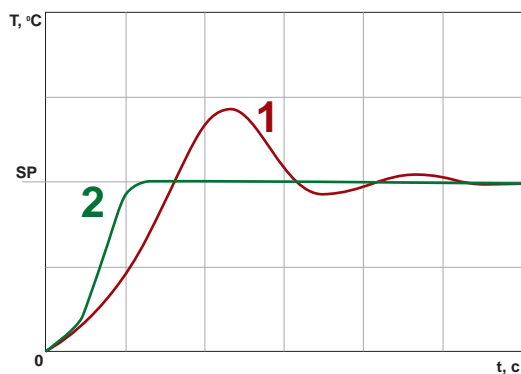
Все необходимые данные для корректной работы БВУ определяются во время автонастройки.



- I – П-регулятор
- II – ПИ-регулятор с ограничением накопления интегральной составляющей
- III – ПИ-регулятор без ограничения интегральной составляющей



Работа регулятора в режиме автонастройки



- 1 – стандартный ПИД-регулятор
- 2 – регулятор с функцией БВУ

УПРАВЛЕНИЕ РАЗЛИЧНЫМИ ИСПОЛНИТЕЛЬНЫМИ УСТРОЙСТВАМИ

Для поддержания заданного значения регулируемого параметра при работе ЛУ в режиме «Регулятор» можно использовать разные типы исполнительных устройств, но все они могут быть условно разделены на две группы:

- нагреватели;
- холодильники.

Нагревателем условно называют устройство, включение которого должно приводить к увеличению значения измеряемого параметра.

Холодильником называют устройство, включение которого должно приводить к уменьшению значения измеряемого параметра.

Нагреватель («обратное» управление)

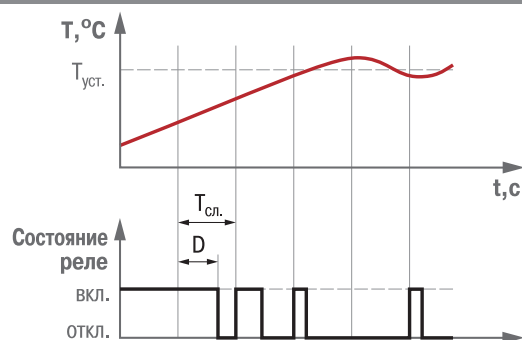
Управление процессом с помощью устройств типа «нагреватель» называют также «обратным», так как с увеличением значения регулируемого параметра уменьшается значение выходного сигнала Y . Регулятор при «обратном» управлении включается при текущих значениях T меньших уставки $T_{уст.}$ (при положительных отклонениях E) и отключается при $T > T_{уст.}$ (см. рисунок).

Холодильник («прямое» управление)

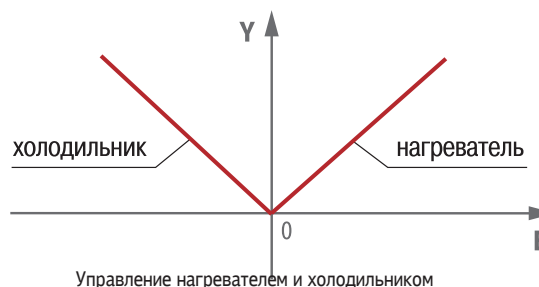
Управление процессом с помощью устройств типа «холодильник» называют также «прямым», так как с увеличением значения регулируемого параметра увеличивается значение выходного сигнала Y . Регулятор при «прямом» управлении включается при текущих значениях T больших уставки $T_{уст.}$ (при отрицательных отклонениях E) и отключается при $T < T_{уст.}$.

Одновременное управление нагревателем и холодильником

Для поддержания регулируемой величины регулятор может одновременно управлять двумя исполнительными устройствами — нагревателем и холодильником. Если в момент включения регулятора значение регулируемого параметра меньше уставки, регулятор включает нагреватель и использует это устройство до тех пор, пока величина выходного сигнала Y не изменит знак на противоположный. После этого регулятор включает холодильник.



Выходной сигнал регулятора и временная диаграмма выходного реле при ШИМ-управлении нагревателем



Управление нагревателем и холодильником

ИЗМЕРИТЕЛЬ-РЕГИСТРАТОР

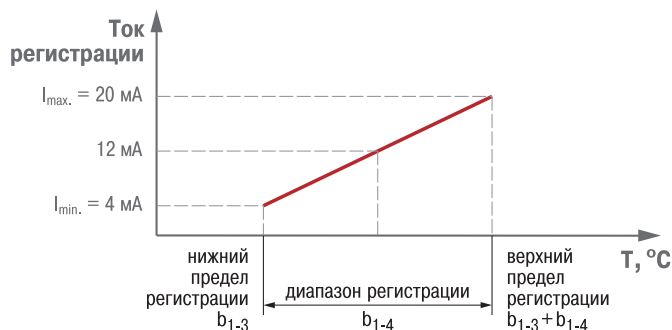
Измеритель-регистратор — устройство, предназначенное для преобразования измеренной величины в аналоговый сигнал тока 4...20 мА.

При работе в режиме «измеритель-регистратор» ЛУ преобразует входную величину в аналоговый сигнал в виде тока 4...20 мА, который можно подавать на самописец или другое регистрирующее устройство.

Тип соответствующего измерителю выходного устройства — «И» — цифроаналоговый преобразователь «параметр-ток 4...20 мА».

Принцип формирования тока регистрации показан на рисунке.

При программировании прибора устанавливаются два параметра. Первый параметр — значение нижнего предела, соответствующее минимальному значению тока. Вторым параметром для разных приборов ОВЕН может быть либо диапазон регистрации, либо значение верхнего предела, соответствующее максимальному значению тока.



ВЫХОДНЫЕ УСТРОЙСТВА

Выходные устройства (ВУ) предназначены для передачи выходного управляющего сигнала на исполнительные механизмы либо для передачи данных на регистрирующее устройство.

Выходные устройства ключевого типа

К выходным устройствам ключевого типа относятся:

- электромагнитное реле (Р);
- транзисторная оптопара (К);
- симисторная оптопара (С);
- выход для управления внешним твердотельным реле (Т).

Выходное устройство ключевого типа используется для управления (включения/выключения) нагрузкой либо непосредственно, либо через более мощные управляющие элементы, такие как пускатели, твердотельные реле, тиристоры или симисторы.

Цепи ключевых выходных устройств имеют гальваническую изоляцию от схемы прибора. Исключение составляет выход «Т» для управления внешним твердотельным реле. В этом случае гальваническую изоляцию обеспечивает само твердотельное реле.

ТЕХНИЧЕСКИЕ ХАРАКТЕРИСТИКИ ВУ

Обозначение	Тип выходного устройства (ВУ)	Электрические характеристики
Р	электромагнитное реле	Максимальный ток нагрузки – 1 А (для ПИД-регуляторов), 8 А (для сигнализации) при 220 В 50...60 Гц, $\cos \varphi \geq 0,4$ или 30 В пост. тока
К	транзисторная оптопара структуры п-р-п-типа	Максимальный ток нагрузки – 400 мА при 60 В пост. тока
С	симисторная оптопара	Максимальный ток нагрузки – 50 мА при 240 В (постоянно открытый симистор) или 0,5 А (симистор включается с частотой не более 50 Гц и $t_{имп.} = 5$ мс)
И	цифроаналоговый преобразователь «параметр-ток 4...20 мА»	номинальное сопротивление нагрузки – 0...1000 Ом, напряжение питания 10...30 В пост. тока
У	цифроаналоговый преобразователь «параметр-напряжение 0...10 В»	номинальное сопротивление нагрузки – не менее 2 кОм, напряжение питания 15...32 В
Т	выход для управления твердотельным реле	выходное напряжение 4...6 В, максимальный выходной ток 50 мА
СЗ	три симисторные оптопары (для 3-фазной нагрузки)	Максимальный ток нагрузки – 50 мА при 240 В (постоянно открытый симистор) или 0,5 А (симистор включается с частотой не более 50 Гц и $t_{имп.} = 5$ мс)

Транзисторная оптопара (выход «К»)

Транзисторная оптопара применяется, как правило, для управления низковольтным электромагнитным или твердотельным реле (до 60 В постоянного тока). Схема включения приведена на рис. 1. Во избежание выхода из строя транзистора из-за большого тока самоиндукции параллельно обмотке реле P1 необходимо установить диод VD1, рассчитанный на ток 1А и напряжение 100 В.

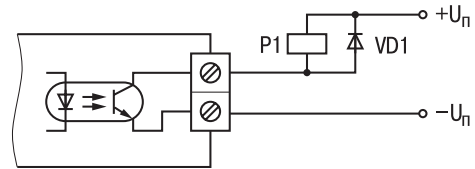


Рис. 1

Симисторная оптопара (выход «С»)

Оптосимистор включается в цепь управления мощного симистора через ограничивающий резистор R1 по схеме, приведенной на рис. 2. Значение сопротивления резистора определяет величина тока управления симистора.

Оптосимистор может также управлять парой встречно-параллельно включенных тиристоров VS1 и VS2 (рис. 3). Для предотвращения пробоя тиристоров из-за высоковольтных скачков напряжения в сети к их выводам рекомендуется подключать фильтрующую RC-цепочку (R2 C1). Оптосимистор имеет встроенное устройство перехода через ноль и поэтому обеспечивает полное открытие подключаемых тиристоров без применения дополнительных устройств.

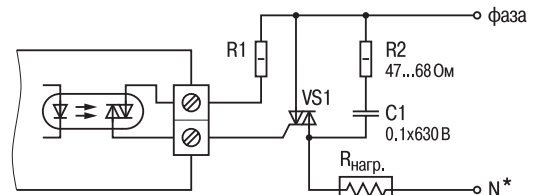


Рис. 2

Постоянное напряжение для управления твердотельным реле (Выход «Т»)

Выход «Т» для управления твердотельным реле выполнен на основе транзисторного ключа п-р-п-типа (рис. 4), который имеет два состояния: низкий логический уровень соответствует напряжениям 0...1 В, высокий уровень – напряжениям 4...6 В. Выход «Т» используется для подключения твердотельного реле, рассчитанного на управление постоянным напряжением 4...6 В с током управления не более 100 мА. Внутри выходного элемента установлен ограничительный резистор R_{огр} номиналом 100 Ом.

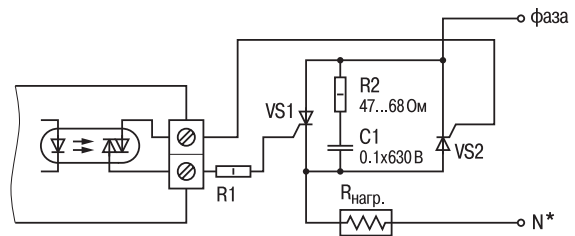


Рис. 3

*N – нейтраль

Выходные устройства аналогового типа

Выходное устройство аналогового типа – это цифроаналоговый преобразователь, который формирует плавно изменяющийся сигнал тока в диапазоне 4...20 мА или напряжения 0...10 В и, как правило, используется для управления электронными регуляторами мощности.

Цепи аналоговых выходных устройств имеют гальваническую изоляцию от схемы прибора.

ЦАП 4...20 мА (выход «И»)

Для работы ЦАП 4...20 мА используется внешний источник питания постоянного тока, номинальное значение напряжения U_п которого рассчитывается следующим образом:

$$U_{п, \min} < U_{п} < U_{п, \max};$$

$$U_{п, \min} = 10 \text{ В} + 0,02 \text{ А} \cdot R_{н};$$

$$U_{п, \max} = U_{п, \min} + 2,5 \text{ В},$$

где U_{п, min} и U_{п, max} — минимально и максимально допустимое напряжения питания, соответственно, В;

R_н — сопротивление нагрузки ЦАП, Ом (рис. 5).

Если по какой-либо причине напряжение источника питания ЦАП, находящегося в распоряжении пользователя, превышает расчетное значение U_{п, max}, то последовательно с нагрузкой необходимо включить ограничительный резистор (см. рис. 6), сопротивление которого R_{огр} рассчитывается по формулам:

$$R_{огр, \min} < R_{огр} < R_{огр, \max}; \quad R_{огр, \min} = \frac{(U_{п} - U_{п, \max})}{I_{ЦАП, \max}} \times 10^3; \quad R_{огр, \max} = \frac{(U_{п} - U_{п, \min})}{I_{ЦАП, \max}} \times 10^3.$$

где R_{огр, ном}, R_{огр, min} и R_{огр, max} — номинальное, минимально и максимально допустимое значения сопротивления ограничительного резистора, соответственно, Ом;

I_{ЦАП, max} — максимальный выходной ток ЦАП, мА.

ВНИМАНИЕ! Напряжение источника питания U_п ЦАП 4...20 мА не должно превышать 36 В.

ЦАП 0...10 В (выход «У»)

Для работы ЦАП 0...10 В используется внешний источник питания постоянного тока (для ВУ1 см. рис. 7), номинальное значение напряжения которого U_п находится в диапазоне 15...32 В. Сопротивление нагрузки R_н, подключаемой к ЦАП, должно быть не менее 2 кОм.

ВНИМАНИЕ! Напряжение источника питания U_п ЦАП 0...10 В не должно превышать 36 В.

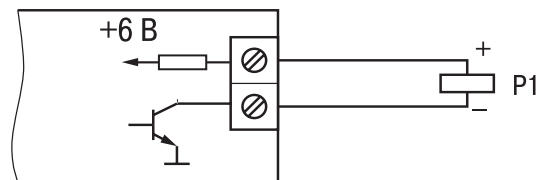


Рис. 4

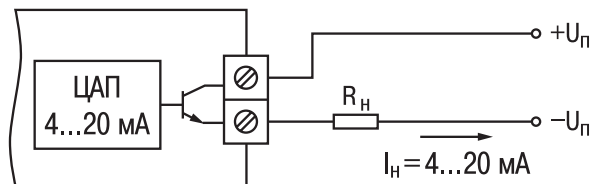


Рис. 5

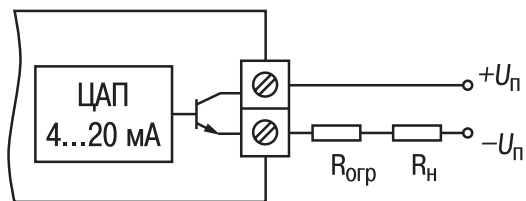


Рис. 6

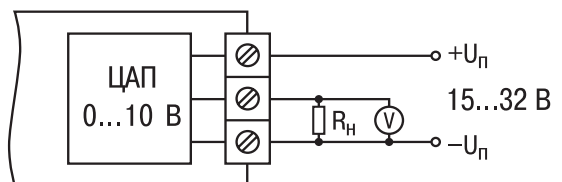


Рис. 7

Программируемые логические контроллеры (ПЛК) и среда их программирования

ПРОГРАММИРУЕМЫЕ ЛОГИЧЕСКИЕ КОНТРОЛЛЕРЫ И СРЕДА ИХ ПРОГРАММИРОВАНИЯ

Программируемый логический контроллер (ПЛК)

Законченное изделие, имеющее физические входы, выходы, интерфейсы и человеко-машинный интерфейс.

Отличие ПЛК от контрольно-измерительных приборов заключается в отсутствии жестко прописанного алгоритма работы. За счет этого на ПЛК можно реализовывать практически любые алгоритмы управления, но сам алгоритм управления должен создать непосредственно пользователь контроллера. Для создания алгоритма, его тестирования и записи в контроллер используется среда программирования.

Для программирования контроллеров ОВЕН ПЛК используется среда программирования CODESYS v.2.3. Описание изделия ОВЕН ПЛК приведено в каталоге.

CODESYS (используется для программирования контроллеров ОВЕН ПЛК)

Среда CODESYS разработана немецкой компанией 3S-Software для программирования контроллеров различных производителей. Так, с помощью этой же среды программируются контроллеры Wago, Beckhoff, ABB.

Полный список контроллеров, программируемых на CODESYS приведен здесь:

http://www.automation-alliance.com/index.shtml?aa_partner.

CODESYS включает в себя следующие основные компоненты:

- система исполнения;
- среда программирования.

Среда программирования

Графическая оболочка, устанавливается на ПК. Служит для создания проекта, его отладки, и перевода в машинный язык (компилирование).

Среда программирования включает:

- редактор, компилятор и отладчик МЭК-проектов;
- поддержку всех 5 языков программирования МЭК;
- средства построения и конфигурирования периферийных модулей ввода/вывода ПЛК (PLC Configuration);
- средства создания визуализации;
- средства коммуникаций (сетевые переменные, OPC-сервер, DDE-сервер).

Среда программирования CODESYS поставляется в комплекте с контроллером (на CD), для покупателей контроллеров ОВЕН – бесплатно.

Target-файлы (набор файлов целевой платформы)

Необходимы для того, чтобы указать среде программирования, для какого типа контроллера пишется проект. Target-файлы содержат в себе системную информацию о подключаемом ПЛК:

- наличие и тип физических входов и выходов контроллера;
- описание ресурсов контроллера;
- расположение данных в МЭК-памяти.

Данная информация используется средой программирования CODESYS при создании проекта и загрузке его в ПЛК. Каждая модель ОВЕН ПЛК имеет соответствующий набор Target-файлов. Перед созданием проекта необходимо установить Target-файл, соответствующий типу контроллера и прошивке.

Target-файлы поставляются на CD в комплекте с ПЛК, а также доступны для загрузки с сайта www.owen.ru.

Для инсталляции Target-файлов в среду программирования CODESYS используется программа InstallTarget, которая устанавливается на ПК вместе со средой программирования CODESYS.

Прошивка

Системное программное обеспечение ПЛК. Управляет работой контроллера на аппаратном уровне (уровень драйверов для аппаратных устройств внутри контроллера – описывает их взаимодействие). Каждый произведенный контроллер изначально имеет прошивку. Новые версии прошивки создаются для внесения исправлений в работу контроллера либо для добавления новых функций.

Замена версии прошивки ПЛК может производиться пользователем самостоятельно с помощью стандартного кабеля для программирования, поставляемого в комплекте с ПЛК, и программы перепрошивки, доступной на сайте www.owen.ru. Иногда изменение прошивки влечет за собой необходимость смены Target-файла.

Определить версию прошивки и Target-файла можно стандартными средствами ОС Windows – программой «Гипертерминал», либо используя ресурс CODESYS – PLC Browser.

Не рекомендуется изменять прошивку контроллера в отсутствие необходимости.

Цикл ПЛК

Программы, написанные для исполнения на ПК и ПЛК, различаются. Исполнение программы в ПЛК происходит циклически. Это означает, что в течение заданного интервала времени (времени цикла ПЛК) система исполнения:

- считывает значения из области входов;
- вызывает и один раз выполняет необходимую программу (PLC_PRG по умолчанию);
- пройдя алгоритм от начала и до конца, записывает результаты его работы в память выходов.

Затем эти операции повторяются вновь.

Время цикла ПЛК зависит от объема и сложности программы ПЛК. Для простой программы время цикла ОВЕН ПЛК составляет 1 мс, для более сложных программ оно может увеличиться. Реальную длительность цикла можно узнать, подключив модуль Statistic в окне PLC Configuration.

Время опроса датчиков или подключенных сетевых устройств, а также время изменения состояния выходов не связаны напрямую со временем цикла ПЛК. Работа с интерфейсами, входами и выходами и исполнение цикла ПЛК производятся параллельно.

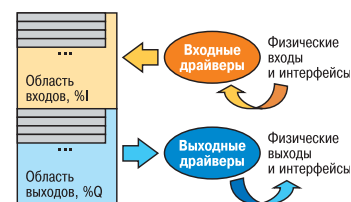


Память входов-выходов (МЭК-память)

Выделенная область памяти, предназначенная для хранения данных, поступающих с физических (сетевых) входов или передаваемых на физические (сетевые) выходы контроллера.

В начале каждого цикла своей работы ПЛК считывает значения из памяти входов (обозначается %I) и использует в соответствии с пользовательским алгоритмом. В конце цикла полученные (вычисленные) значения записываются в память выходов (обозначается %Q).

Запись значений, полученных с физических входов в область входов, и передача значений из области выходов на физические выходы производится параллельно выполнению цикла ПЛК с помощью специальных внутренних драйверов. В зависимости от типа лицензии ПЛК, размер этой области памяти может быть ограничен 360 байтами или не ограничен.



Лицензия (размер памяти входов/выходов)

Существуют лицензии двух типов:

- L (low) – в ПЛК с такой лицензией есть ограничение на размер памяти ввода/вывода до 360 байт. Это означает, что к такому контроллеру возможно подключение ограниченного количества сигналов с помощью модулей ввода/вывода, панелей оператора и других устройств;
- M (medium) – контроллер с такой лицензией не имеет указанного ограничения, количество подключаемых внешних модулей ограничено лишь пропускной способностью интерфейсов связи.
- Выбор типа лицензии необходимо сделать перед приобретением контроллера. Ограничение в контроллерах с лицензией типа L накладывается только на память входов/выходов и ни на что более.

Проект (проект CODESYS)

Включает в себя:

- написанные пользователем программы (POU), описывающие алгоритм работы ПЛК;
- конфигурирование периферийного оборудования и драйверов ввода/вывода (PLC Configurations);
- визуализации процесса управления (Visualizations) и т. д.

Все эти компоненты хранятся в одном файле с расширением *.pro.

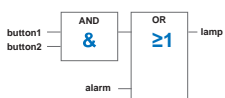
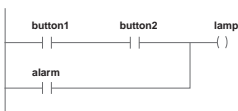
Проект однозначно связан с версией target-файла. При смене версии target-файла или замене модели ПЛК необходимо внести изменения в проект с тем, чтобы устранить несоответствия между версиями.

Языки МЭК (языки программирования контроллеров)

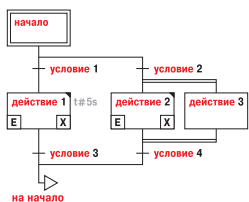
Стандартом МЭК предусмотрено 5 языков программирования ПЛК: **IL, LD, FBD, ST, SFC**. При разработке проекта пользователь может выбрать любой из языков для написания конкретного программного модуля (POU). В рамках одного проекта могут присутствовать программные модули, написанные на разных языках. В CoDeSys поддерживаются все 5 языков, а также один дополнительный:

- **IL (Instruction List)** – Список инструкций – язык программирования, напоминающий ассемблер Siemens STEP7. Все операции производятся через ячейку памяти, «аккумулятор», в который программа записывает результаты произведенных действий.
- **LD (Ladder Diagram)** – Релейные диаграммы – графический язык программирования, использующий принципы построения электрических схем. С помощью элементов «контакт» и «катушка» пользователь собирает схему прохождения сигнала. Язык удобен для реализации логических алгоритмов работы с дискретными сигналами.
- **FBD (Functional Block Diagram)** – Диаграмма функциональных блоков – графический язык программирования. Все действия и операторы, используемые в данном языке, представляются в виде функциональных блоков (ФБ). ФБ имеют входы и выходы определенных типов, которые могут быть связаны между собой. Помимо стандартных ФБ пользователь может вставлять в алгоритм собственные POU, созданные в рамках данного проекта или реализованные в подключенных к проекту библиотеках. В CoDeSys реализован улучшенный язык программирования с помощью функциональных блоков, получивший обозначение CFC.
- **ST (Structured Text)** – Структурный текст – текстовый язык программирования, схожий с языком высокого уровня (C, Pascal). Язык ST удобен для реализации сложных вычислений, циклов и условий, для работы с аналоговыми сигналами.
- **SFC (Sequential Functional Chart)** – Последовательные функциональные схемы – графический язык, приспособленный для создания последовательности этапов алгоритма работы. Каждый этап реализуется на любом удобном для пользователя языке. Язык удобен для создания алгоритмов управления сложными процессами, имеющими несколько ступеней, написания моделей автоматов.

LD	button1
AND	button2
OR	alarm
ST	lamp



```
IF Temp>Setpoint THEN
  Alarm := TRUE;
END_IF
```



Визуализация

Специальный редактор, встроенный в среду программирования CODESYS для создания экранов с пользовательскими мнемосхемами. На экране визуализации можно добавить простые геометрические объекты, кнопки, графики, таблицы, гистограммы, элементы ввода и вывода информации. В одном проекте может быть создано несколько окон визуализации, вызываемых с помощью кнопок либо другими способами.

Просматривать созданные окна можно:

- с помощью программы CODESYS HMI. Демо-версия программы устанавливается при установке среды программирования CODESYS на ПК пользователя;
- для контроллеров, имеющих встроенный дисплей, – непосредственно на дисплее контроллера;
- с помощью любого Web Браузера (Internet Explorer, FireFox...). Для этого производитель контроллеров должен обеспечить поддержку CoDeSys Web server в своем контроллере.
- В настоящее время визуализацию в контроллерах OВЕН ПЛК можно просматривать только с помощью CODESYS HMI.

PLC configuration (Конфигурация ПЛК)

Специальное окно в среде программирования CODESYS, позволяющее настраивать драйверы ввода/вывода и периферийный обмен по интерфейсам ПЛК.

С помощью данного ресурса производится настройка:

- связи ПЛК с модулями расширения, GSM-модемом, панелями оператора или другими устройствами, подключаемыми к контроллеру по сетевым интерфейсам и через поддерживаемые протоколы OВЕН, Modbus, Modbus TCP и DCON;
- настройка входов и выходов ПЛК для подключения датчиков и исполнительных механизмов;
- для контроллеров OВЕН можно настраивать модуль статистики (сервисные данные о контроллере) и модуль архиватора.
- Полное описание работы с PLC Configuration для контроллеров OВЕН ПЛК есть на компакт-диске, поставляемом в комплекте с контроллером.

Target Settings (Настройка целевой платформы)

В этом окне CODESYS выбирается целевая (аппаратная) платформа, с которой будет использоваться текущий проект, и задаются настройки выбранной платформы. При создании нового проекта диалог выбора целевой платформы открывается автоматически.

Выбор платформ ограничен числом установленных на вашем компьютере наборов файлов целевой платформы (Target-файлов). Выбор платформы определяет базовые параметры генератора кода и функциональность доступных в системе команд.

Некоторые параметры целевой платформы доступны для изменения (это определяется производителем контроллера):

- целевая платформа (тип контроллера);
- распределение памяти;
- общие параметры;
- сетевые настройки;
- визуализация.

Более подробно о работе с Target Settings – см. встроенный Help.

Библиотеки CODESYS

Файл с расширением *.lib, содержащий совокупность уже созданных программных модулей.

Библиотеки часто содержат следующие программные модули:

- реализованные функции стандартных вычислений (сложение, вычитание, умножение, счетчики времени, триггеры и т. д.);
- реализованные функции сложных алгебраических вычислений (тригонометрические и логарифмические функции, преобразования типов данных, генераторы сигналов, П-, PI-, ПИД-регуляторы, интеграторы, графики);
- реализованные функции, позволяющие работать со специализированными и низкоуровневыми функциями контроллера.
- **Библиотеки могут быть созданы:**
- создателем среды программирования CODESYS (Standart.lib, Util.lib, SysLibTime.lib и т. д.);
- производителем контроллеров (компанией OВЕН созданы библиотеки PID_Regulator.lib, UNM.lib);
- непосредственно конечным пользователем – пользователь сам может создавать библиотеки, включая в них программные модули, написанные единожды, но которые ему могут в дальнейшем понадобиться.

Элементы библиотек становятся доступны для использования при подключении библиотеки к конкретному проекту. Подключение библиотек производится с помощью ресурса Library manager (Менеджер библиотек).

Library Manager (Менеджер библиотек)

Служит для подключения в проект библиотек – как стандартных, так и пользовательских. Содержит список всех библиотек, которые связаны с проектом. Взятые из библиотек POU (программные модули), типы данных и глобальные переменные можно использовать так же, как определенные пользователем.

Более подробно о работе с менеджером библиотек – см. встроенный Help.

Пользовательская память

Встроенная в контроллер память. Объем доступной памяти составляет порядка 3 Мб.

Может быть использована пользователем для ведения архивов данных и событий, для хранения исходных файлов проекта, созданного в среде программирования CODESYS, и любых других файлов. При отключении питания все файлы сохраняются и могут быть выгружены из контроллера при последующем включении (например, с помощью PLC_IO или PLC Browser).

Аппаратные часы реального времени

Встроены в ПЛК. Работают даже при выключенном питании контроллера благодаря встроенному в ПЛК аккумулятору. Дата и время могут быть заданы с помощью PLC Browser или системной библиотеки SysLibTime.lib.

Использование значения часов реального времени в работе алгоритма ПЛК также производится с помощью элементов библиотеки SysLibTime.lib.

Интерфейсы и протоколы, используемые в приборах и контроллерах ОВЕН



Интерфейсы информационного обмена между приборами, применяемые в промышленности, могут быть двух типов:

- «точка-точка», соединяющий два прибора между собой;
- мультиприборный, позволяющий подключать более двух приборов на одну линию передачи данных.

Основная характеристика интерфейса – **пропускная способность**, которая показывает, сколько бит информации передается по интерфейсу за 1 секунду и измеряется в bit per second (bps, Mbps), или бит в секунду (бит/с, Мбит/с). Необходимо учитывать, что эта пропускная способность включает «накладные расходы», связанные со способом передачи данных. Для разных интерфейсов и протоколов доля полезной информации, передаваемой в секунду, может быть от 30 % до 90 % от общей пропускной способности.

Интерфейсы и протоколы, используемые в приборах и контроллерах ОВЕН

Интерфейс	Тип	Пропускная способность	Длина линии связи	Протоколы*
RS-485	мультиприборный (до 32 приборов)	стандартно 115200 bps, есть реализации до 2 Mbps	не более 1200 м (без повторителя)	ОВЕН, Modbus ASCII
RS-232	точка-точка	до 115200 bps	не более 3 м	Modbus RTU, DCON
«токовая петля»	точка-точка	до 115200 bps	не более 1000 м	
Ethernet 10/100 base T (по витой паре)	точка-точка	10 Mbps/100 Mbps	не более 100 м	Modbus TCP
USB 1.1	точка-точка	12 Mbps		Mass Storage Device
USB 2.0	точка-точка	до 480 Mbps	не более 3 м	CDC Device

* зависит от типа прибора

ИНТЕРФЕЙС RS-485

При проектировании промышленных систем автоматизации наибольшее распространение получили информационные сети, основанные на интерфейсе стандарта EIA RS-485. Это высокоскоростной и помехоустойчивый последовательный интерфейс, который позволяет создавать сети путем параллельного подключения многих устройств к одной физической линии.

Большинство приборов ОВЕН, предназначенных для работы в информационной сети, имеют встроенный интерфейс RS-485.

В обычном персональном компьютере (не промышленного исполнения) этот интерфейс отсутствует, поэтому для подключения к ПК промышленной сети RS-485 необходим специальный адаптер – преобразователь интерфейса RS-485/RS-232 или RS-485/USB (например, ОВЕН АС3-М или АС4).

По интерфейсу RS-485 данные передаются с помощью «симметричного» (дифференциального) сигнала по двум линиям (А и В).

Максимальная длина линии связи между крайними устройствами может составлять до 1200 м (и более с использованием повторителей). При длине линии

ИНТЕРФЕЙС – это стандартизованная среда или способ обмена информацией между двумя или более единицами оборудования: приборами, контроллерами, персональным компьютером и т.п.

ПРОТОКОЛ – это стандартизованный набор правил передачи информации по какому-либо интерфейсу.

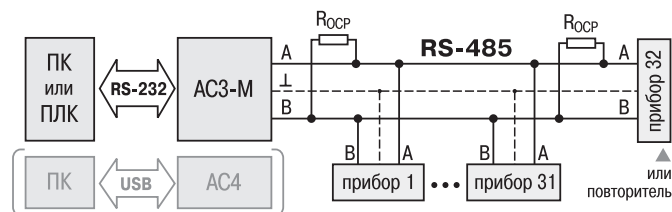
Для сложных протоколов принята практика разделения их на несколько уровней (слоев). При этом каждый уровень реализуется отдельно и дополнительно стандартизуется обмен между уровнями. Это также позволяет заменять какие-то уровни (например для адаптации к разным интерфейсам), оставляя неизменными другие.

Совместимость приборов

Совместимость приборов – это их способность осуществлять информационный обмен между собой. Каждый из приборов, участвующих в информационном обмене, должен иметь определенный интерфейс и понимать определенный протокол. И даже в этом случае не гарантируется возможность обмена, т. к. один прибор может оказаться неспособным передавать ту информацию, которую требуется получить другому. Но что делать, если приборы способны к передаче нужной информации, но имеют разные интерфейсы и/или понимают разные протоколы? В этом случае требуется применение преобразователей интерфейсов или шлюзов.

Преобразователь интерфейсов – это устройство, имеющее два или более различных интерфейсов, ретранслирующее информацию из одного интерфейса в другой (другие). При этом передача информации осуществляется без ее преобразования. Поэтому к преобразователю интерфейсов имеет смысл подключать только те устройства, которые способны работать по одному протоколу.

Шлюз (или мост) – это интеллектуальное устройство, способное к преобразованию данных из одного протокола в другой. При этом шлюз может выступать также и в качестве преобразователя интерфейсов. Шлюз, в отличие от преобразователя интерфейса, требует дополнительной настройки, т. к. ему требуется указать, какие данные по каким протоколам надо принимать и передавать.



связи более 100 м в максимально удаленных друг от друга точках сети рекомендуется устанавливать оконечные согласующие резисторы номиналом от 100 до 250 Ом, позволяющие компенсировать волновое сопротивление кабеля и минимизировать амплитуду отраженного сигнала. Количество приборов в сети не должно превышать 32 (без использования повторителя). Типовая схема промышленной сети, построенной на базе интерфейса RS-485.

ИНТЕРФЕЙС RS-232

Интерфейс стандарта EIA RS-232C предназначен для последовательной связи двух устройств (соединение «точка-точка»). Он является общепринятым и широко используется для подсоединения внешнего оборудования к ПК.

Передача данных по интерфейсу RS-232C осуществляется с помощью «несимметричного» сигнала по двум линиям – TxD и RxD, а амплитуда сигнала измеряется относительно линии GND («нуля») (см. рис.).

Несимметричность сигнала обуславливает низкую помехозащищенность данного интерфейса, особенно при промышленных помехах, поэтому длина линии связи RS-232, как правило, ограничена расстоянием в несколько метров. Наличие линий приема (RxD) и передачи (TxD) данных позволяет поддерживать полудуплексную передачу информации, т.е. одновременно информация может как передаваться, так и приниматься.

Устройства для связи по интерфейсу RS-232 обычно соединяются кабелем с 9-контактными или 25-контактными разъемами (DB9, DB25 и др.).

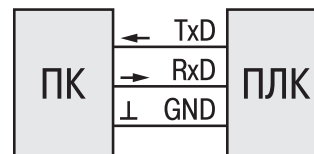


Схема подключения контроллера к ПК по интерфейсу RS-232

Интерфейс RS-232 имеют контроллеры ОВЕН ПЛК и панели оператора, другие приборы ОВЕН могут быть подключены по RS-232 к ПК через преобразователь ОВЕН АС3-М или АС2.

ИНТЕРФЕЙС «ТОКОВАЯ ПЕТЛЯ» (РАЗНОВИДНОСТЬ RS-232)

«Токовая петля» – разновидность интерфейса RS-232, также обеспечивающая связь двух приборов (соединение «точка-точка»). Информация в токовой петле передается не напряжением, а током по двухпроводной линии, что обеспечивает высокий уровень помехозащищенности. Стандарт «токовая петля» позволяет передавать данные на расстояния до 1000 м со скоростью до 19,2 кбит/с. Из-за наличия одной линии связи стандартом обеспечивается полудуплексная передача данных, т. е. в каждый момент времени информация может либо передаваться, либо приниматься.

Приборы ОВЕН ТРМ32, ТРМ33, МПР51 в базовой модификации, УКТ38, приборы серии PiC и некоторые другие имеют встроенный интерфейс «токовая петля».

Приборы ОВЕН с интерфейсом «токовая петля», могут быть подключены:

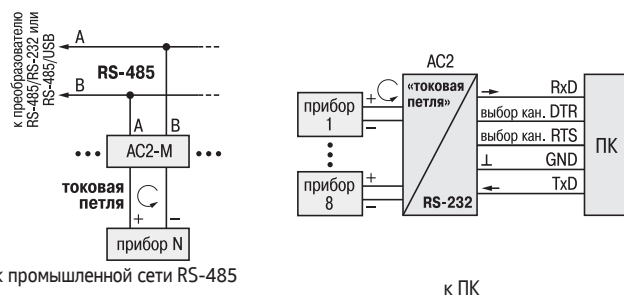
- к ПК через адаптер «токовая петля»/RS-232 ОВЕН AC2;
- к сети RS-485 через шлюз «токовая петля»/RS-485 ОВЕН AC2-M, в т. ч. обеспечивающий преобразование данных в протокол Modbus.

ИНТЕРФЕЙС ETHERNET

Ethernet — транспортная технология для передачи данных в вычислительных сетях, преимущественно локальных. Протокол, используемый в кабельных сетях Ethernet — CSMA/CD (Carrier Sense Multiple Access with Collision Detection) — Множественный доступ с контролем несущей и обнаружением конфликтов. В соответствии с этим протоколом устройства начинают передачу данных только после обнаружения свободного канала связи для сокращения между ними количества коллизий (ошибок). Все версии семейства Ethernet ориентированы на поддержку работы до 1024 узлов сети.

Этот интерфейс получил широкое распространение в компьютерных сетях благодаря высокой пропускной способности и помехоустойчивости.

Контроллеры ОВЕН ПЛК имеют встроенный интерфейс Ethernet 10/100 Base-T, что позволяет встраивать их в распределенные информационные системы более высокого уровня.



Типовые схемы подключения приборов с интерфейсом «токовая петля» к сети

ИНТЕРФЕЙС USB

Стандарт USB разработан как альтернатива более «медленным» компьютерным стандартам RS-232 и LPT. В настоящее время устройства с интерфейсом USB 2.0 позволяют передавать данные со скоростью до 480 Мбит/с.

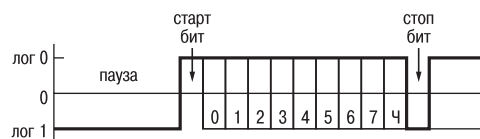
Интерфейс USB, как и RS-485, является симметричным и позволяет передавать данные по двум проводам (D+ и D-), при этом логические уровни аналогичны соответствующим уровням стандарта RS-485. Интерфейс USB имеет линии питания Vcc и GND для запитывания подключенного устройства (при условии, что потребляемый им ток не превышает 500 мА).

После установки драйвера операционная система распознает подключаемое устройство как COM-порт и использует стандартный асинхронный режим передачи данных, применяемый для работы с аппаратным COM-портом.

Контроллеры ОВЕН ПЛК имеют встроенный интерфейс USB-Device, другие приборы ОВЕН могут быть подключены к ПК по USB через преобразователь RS-485/USB ОВЕН AC4.

ФОРМАТ ПЕРЕДАЧИ ДАННЫХ ДЛЯ ИНТЕРФЕЙСОВ RS-485, RS-232, «ТОКОВАЯ ПЕТЛЯ»

Интерфейсы RS-485, RS-232, «токовая петля» поддерживают асинхронный режим передачи. Данные посылаются побайтно, формат передачи представлен на рисунке. Передача каждого байта начинается со старт/бита, сигнализирующего приемнику о начале передачи, за которым следуют биты данных и, возможно, бит четности. Завершает передачу стоп/бит, определяющий паузу между послысками. Для асинхронного режима принят ряд стандартных скоростей обмена: 50, 75, 110, 150, 300, 600, 1200, 2400, 4800, 9600, 19200, 38400, 57600, 115200 бит/с. Количество бит данных может составлять 5, 6, 7 или 8 (5- и 6-битные форматы распространены незначительно).



ПРОТОКОЛЫ, ИСПОЛЗУЕМЫЕ В ПРИБОРАХ ОВЕН ДЛЯ ПЕРЕДАЧИ ДАННЫХ ПО ИНТЕРФЕЙСАМ RS-485, RS-232, «ТОКОВАЯ ПЕТЛЯ»

Применяемые в приборах ОВЕН протоколы используют технологию ведущий (master) – подчиненный или ведомый (slave), при которой только одно устройство (ведущий) может инициировать передачу, т. е. сделать запрос. Другие устройства (подчиненные) передают ведущему запрашиваемые данные или производят запрашиваемые действия. Мастером сети может быть ПК, программируемый контроллер или прибор, который способен выполнять эту функцию.

Большинство приборов ОВЕН поддерживают протокол ОВЕН. Контроллеры ОВЕН ПЛК, модули ввода/вывода и операторские панели ОВЕН могут также поддерживать протоколы Modbus и DCON (поддерживаемые протоколы уточняйте для каждого прибора по каталогу).

Протокол Modbus (ASCII, RTU)

Modbus – стандартный открытый протокол, который широко применяется для организации связи промышленного электронного оборудования. Разработан компанией Modicon, в настоящий момент поддерживается независимой организацией Modbus-IDA (www.modbus.org). Использует для передачи данных последовательные линии связи RS-485, RS-422, RS-232, а также сети TCP/IP. Возможны два режима передачи: ASCII и RTU, которые отличаются способом упаковки сообщений.

Протокол Modbus наиболее удобен для обмена оперативными данными.

Протокол DCON

DCON – открытый протокол обмена по сети RS-485, достаточно простой в реализации. Разработан компанией Advantech, применяется для обмена данными с модулями ввода/вывода ADAM, модулями компании ICP DAS и некоторыми другими.

Протокол DCON подходит для организации обмена несколькими оперативными параметрами, но при большом объеме различных данных неудобен из-за отсутствия стандартизации.

Протокол ОВЕН

Протокол ОВЕН разработан для описания процесса обмена информацией приборов ОВЕН между собой и с ПК в сети RS-485 (есть также разновидность протокола ОВЕН для приборов с интерфейсом «токовая петля»).

Протокол ОВЕН имеет удобную организацию для конфигурирования приборов.

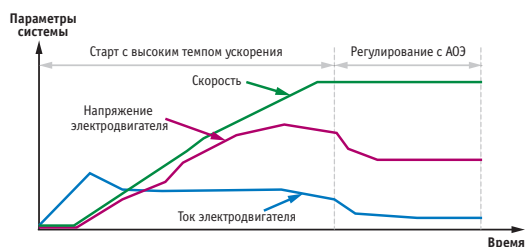
Описание протокола ОВЕН для обмена по сети RS-485 и по «токовой петле» размещены на сайте ОВЕН www.owen.ru.

Приводная техника

du/dt-фильтры снижают величину du/dt на клеммах линейного напряжения двигателя, что важно для коротких моторных кабелей. Линейное напряжение по-прежнему сохраняет прямоугольную форму. Фильтр du/dt позволяет снизить быстрое нарастание напряжения (быстрое изменение кинетической энергии двигателя) и предотвратить тем самым преждевременное старение и поверхностный пробой изоляции. Фильтры du/dt оказывают положительное влияние на излучение электромагнитного шума в моторном кабеле, который соединяет ПЧ и двигатель.

Автоматическая адаптация двигателя (ААД) – алгоритм, после задания основных данных с шильдика определяющий электрические параметры подключенного двигателя, находящегося в остановленном состоянии. Во время этой процедуры ПЧ измеряет и запоминает актуальные параметры двигателя, чтобы затем использовать их в эквивалентной схеме замещения (модели) двигателя в алгоритме управления. Процедура для ОВЕН ПЧВ выполняется без вращения вала двигателя (что очень удобно, т.к. не всегда имеется возможность пускать весь агрегат в таком режиме). Применение данной функции оптимизирует работу электродвигателя и дает дополнительно от 3 до 5% экономии электроэнергии.

Автоматическая оптимизация энергопотребления (АОЭ) – эта функция увеличивает КПД двигателя, оптимизируя его намагничивание (регулируется реактивная составляющая тока), и дополнительно экономит от 5 до 15% потребляемой электроэнергии в зависимости от режима работы. При помощи данной функции привод потребляет энергии ровно столько, сколько это необходимо для нагрузки в данный момент. АОЭ позволяет обеспечивать минимальное потребление реактивной составляющей тока двигателем, обеспечивая при этом требуемый момент. Помимо экономии значительно снижается акустический шум при работе двигателя.



Векторное управление — метод управления синхронными и асинхронными двигателями, не только формирующим гармонические токи (напряжения) фаз, но и обеспечивающим управление магнитным потоком ротора (моментом на валу двигателя). Векторное управление применяется в случае, когда в процессе эксплуатации нагрузка может меняться на одной и той же частоте, т.е. нет четкой зависимости между моментом нагрузки и скоростью вращения, а также в случаях, когда необходимо получить расширенный диапазон регулирования частоты при номинальных моментах. Это позволяет существенно увеличить диапазон управления, точность регулирования, повысить быстродействие электропривода. Этот метод обеспечивает непосредственное управление вращающим моментом двигателя. Вращающий момент определяется током статора, который создает возбуждающее магнитное поле. При непосредственном управлении моментом необходимо изменять, кроме амплитуды, и фазу статорного тока, то есть вектор тока. Этим и обусловлен термин «векторное управление». Векторный способ управления преобразователем частоты позволяет осуществлять гораздо более качественное управление электродвигателем, нежели скалярный.

Встроенный ПЛК ПЧВ. Функции встроенного контроллера (таймеры, счетчики, компараторы, булевская логика) позволяют реализовать локальное управление технологическим процессом, интеллектуальную обработку ошибок. Пользователь определяет последовательность действий и событий. Действия и события нумеруются и образуют пары (всего может быть запрограммировано до 20 таких пар). Событие может принимать значение ИСТИНА или ЛОЖЬ. Событие наступает, если оно принимает значение ИСТИНА. Действие выполняется, если наступает событие с тем же номером.

Динамическое торможение (электродинамическое торможение) – вид торможения асинхронных электродвигателей, при котором обмотка статора отключается от сети переменного тока и включается на постоянное напряжение. Этот тормозной режим используется для точной остановки двигателей. Во время торможения обмотка статора создает постоянное неподвижное магнитное поле. При вращении ротора относительно этого магнитного поля изменяется направление ЭДС и тока ротора, что приведет к изменению направления электромагнитного момента, т.е. он станет тормозным и под действием этого момента происходит торможение. Кинетическая энергия вращающихся частей переходит в тепло, выделяющуюся в цепи ротора за счет токов, индуцированных в ней неподвижным полем статора. Изменяя величину подведенного к обмотке статора напряжения, можно регулировать величину тормозного момента. Основным достоинством этого тормозного режима является точная остановка. Постоянное напряжение можно подводить к обмотке статора только на время торможения. После остановки двигателя нужно отключить от сети постоянного тока.

Дроссели постоянного тока. Все ОВЕН ПЧВЗ имеют встроенный сетевой фильтр гармоник в DC-контуре (после выпрямителя), который сглаживает ток и напряже-

ние промежуточного контура, снижает эмиссию гармоник, ограничивает нагрузку на сеть и компоненты и увеличивает срок службы двигателя, снижает тепловые потери во входном кабеле и трансформаторе.

Контроль обрыва ремня основан на определении момента (функционирует от 15 Гц). Если ремень вентилятора порвался, то мотор работает на высокой скорости, а момент двигателя маленький, т.к. нет нагрузки. Если момент двигателя ниже запрограммированной величины момента холостого хода, а выходная частота ПЧ больше или равна 15 Гц, то привод выдает предупреждение или аварию и останавливается. Эта функция работает как с обратной связью, так и без нее.

ЛПО (панель локального управления) образует полный интерфейс для управления и программирования преобразователя частоты. Клавиатура панели управления является съемной и может устанавливаться на расстоянии до 3 м от преобразователя частоты, т.е. на передней панели с использованием дополнительного монтажного комплекта.

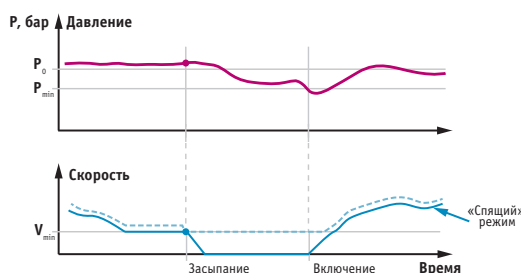
Пожарный режим (противопожарный режим) предназначен для использования в критических ситуациях, когда требуется, чтобы двигатель работал вне зависимости от того, находится ли преобразователь частоты в нормальных условиях или в условиях с повышенной пожароопасностью. Например, если ПЧВ используется для управления работой вентиляторов в туннелях или лестничных колодцах, где непрерывная работа вентилятора способствует безопасной эвакуации персонала в случае пожара. Некоторые варианты выбора функции противопожарного режима игнорируют условия аварийной сигнализации и отключения, позволяя двигателю работать без отключения.

Противопожарный режим активизируется только через клеммы цифровых входов.

Пропуск резонансных частот (байпас). В каждом из наборов параметров может быть запрограммировано по две полосы частот, которые привод будет пропускать, чтобы исключить механический резонанс (например, в воздуховодах). Во время ввода системы в эксплуатацию необходимо проверить ее на резонанс во всем рабочем диапазоне частот.

Предустановленное задание – предварительно установленное задание, значение которого может находиться в диапазоне от -100 до +100 % от максимального задания.

Спящий режим используется с целью обеспечения программного останова ПЧВ в ситуациях, в которых экономически нецелесообразна постоянная работа привода, и система может некоторые промежутки времени находиться в простое. Спящий режим позволяет сократить энергопотребление и не допускает превышение нормальных условий работы системы (слишком высокое давление, переохлаждение воды в охлаждающих колоннах, проблемы герметизации здания). Спящий режим также важен по той причине, что некоторые устройства не позволяют ПЧВ снизить скорость двигателя. Это может стать причиной раннего износа насосных систем, преждевременной выработке смазки в коробках передач или неравномерной работе вентиляторов. Контроллер спящего режима обладает двумя функциями: способностью переходить в спящий режим в любое время и способностью в любое время выходить из него. Целью является удержание ПЧВ в спящем режиме как можно дольше с тем, чтобы не допустить частое включение и выключение двигателя и, в то же время поддерживать изменения в управляемой системе в приемлемых пределах.



Скалярное (модульное, частотное) управление. При этом типе управления формируются гармонические токи фаз двигателя, что означает поддержание постоянного отношения максимального момента двигателя к моменту сопротивления на валу (перегрузочной способности двигателя). То есть при изменении частоты амплитуда напряжения изменяется таким образом, что отношение максимального момента двигателя к текущему моменту нагрузки остается неизменным. При постоянстве перегрузочной способности номинальные коэффициент мощности и к.п.д. двигателя на всем диапазоне регулирования частоты вращения практически не изменяются. Скалярный метод дает возможность одновременного управления группой электродвигателей.

Старт на лету – подхват вращающегося двигателя после восстановления питания.

Тормозной резистор представляет собой модуль, способный рассеивать мощность торможения, выделяемую при рекуперативном торможении. Регенеративная мощность торможения повышает напряжение промежуточной цепи, и тормозной прерыватель обеспечивает передачу этой мощности в тормозной резистор.

ДИЛЕРСКАЯ СЕТЬ ОВЕН

Региональные дилеры России

Регион	Предприятие	Телефон
Александров	ТехПрибор	(499) 707-11-57
Армавир	Бином автоматик	(86137) 3-33-66, 3-87-99
Архангельск	Северные Энергетические Системы	(8182) 42-52-63
Астрахань	ПНЕВМО-АВТОМАТИКА	(8512) 35-42-56, (905) 362-83-71
Барнаул	ТЕХКОМ-АВТОМАТИКА	(3852) 22-98-68, 33-35-06
Белгород	Теплогаз-КИП	(4722) 31-70-15, 34-16-36
	Центр КИП	(4722) 34-42-39, 34-42-39
Бийск	АМРИТА	(3854) 30-66-00, 45-01-13
Благовещенск	Амурская Электронная Станция	(4162) 77-46-43, (914) 557-31-57
	Байд	(4162) 42-51-90
Брянск	Электроснаб	(4832) 62-03-03, 62-10-15
Великий Новгород	НТС-ЭКО-Н	(8162) 55-77-40, 55-69-49
Владивосток	Авиор	(423) 249-15-80
Владимир	Автоматика и системы связи	(4922) 47-07-07, 8 800 775-91-20
	ОВЕН 33	(4922) 38-32-42, (920) 62-555-72
Волгоград	КИПАСО	(8442) 26-76-52, (917) 338-50-59
	КОИРТ	(8442) 26-78-17, (961) 659-38-18
Волжский	КИПАСО	(8443) 21-53-33, (960) 895-07-40
Вологда	Мелиус КОМПЛЕКТ	(8172) 26-78-75
Воронеж	ИП Щекин Б.А.	(473) 244-91-49, 229-43-92
Дзержинск	Техно-КИП	(8313) 233-805
Екатеринбург	НПП ОВЕН-Урал	(343) 286-75-40
	Элеком	(343) 257-40-42
Иваново	Техприбор	(4932) 48-31-28
	Электропривод-Сервис	(4932) 32-72-78, 32-64-64
	Энергосервисный центр	(4932) 32-45-05, 32-47-27
Ижевск	Системы автоматизации	(3412) 52-92-98, 52-92-75
	Смарт-Инжиниринг	(3412) 23-00-32
	Уральский центр автоматизации	(3412) 310-966, 311-966, 65-87-08
Иркутск	Автоматизация Сибири	(3952) 68-11-22, 68-55-99
	Марс Стиль	(3952) 388-886, 388-887
Йошкар-Ола	КИП-Комплект	(8362) 63-20-00, 97-91-92
Казань	СОЮЗ-ПРИБОР	(843) 233-38-30, 293-44-20
Калининград	Компания ТехПрибор	(4012) 65-03-22, 65-38-33
Калуга	ИП Хангарав С.М.	(4842) 59-16-83
Кемерово	Промкомплект	(3842) 57-00-55
Киров	Альфа-Пром	(8332) 54-20-84, 54-04-42
	Энергис	(8332) 62-38-92, 51-75-45
Кострома	КИП Центр	(4942) 49-54-01, 51-45-66
Краснодар	КИПторг	(861) 201-12-19, 204-00-19
	Южный Бизнес-Союз	(861) 268-34-37, 267-54-40
Красноярск	Группа компаний Симплекс	(391) 205-10-01, 240-47-28
	Сибирь КИПиА Центр	(391) 291-39-52, 292-81-14
Курск	Кварцоль	(4712) 58-12-75
Липецк	Промэлектроника	(4742) 505-172, 505-173
Магнитогорск	ЭнергоКБ	(3519) 24-38-35
Москва	МЕГАПРИБОР	(495) 725-59-99, 995-02-19
	ОвенКомплектАвтоматика	8 800 600-49-09, (495) 799-82-00
Мытищи (МО)	Энергопромавтоматика	(495) 710-70-37, 710-70-38
Мурманск	Коланга	(8152) 25-15-75
Набережные Челны	Интеграл Автоматика	(8552) 51-94-42
Нижний Новгород	Дельта-КИП	(831) 250-00-86, 257-19-75
	Термет-НН	(831) 291-53-30, 270-43-73
	Техно-КИП	(831) 261-30-02, 218-02-48
Нижний Новгород (Бор)	Спектр-Автоматика	(831) 414-74-04, (83159) 6-50-77
Нижний Тагил	Прибор-ПК	(3435) 34-23-80
Новороссийск	Электро-Сервис	(800) 700-4313
Новосибирск	Джемини Электро	(383) 325-31-81, 356-69-69
	Мерасиб	(383) 211-10-22, 287-30-94
	Приборика	(383) 213-56-37, 214-19-06
	Сибхолод-Н	(383) 201-22-46, 335-67-08
	ТСЦ РЭЛСИБ	(383) 319-64-01, 319-64-02
Новокузнецк	Автоматика	(3843) 74-17-12, (951) 224-00-68
Омск	ИП Аракчеев В.И.	(3812) 78-13-74, (913) 988-73-56
	ТСЦ РЭЛСИБ	(3812) 51-06-74, 30-62-23
Оренбург	Оренбургпромавтоматика	(3532) 75-25-20, 35-28-45
	Промавтоматика	(3532) 52-16-76, 52-18-76

Орел	ИП Цимерман Г.И.	(4862) 73-15-01, 48-42-15
Пенза	ГК ТДА-Электро	(8412) 45-88-88, (800) 707-66-00
Пермь	Приборы и системы контроля ПРИСК	(342) 217-91-42
	Приборы контроля-Пермь	(342) 206-12-40
	Приборы контроля и Привод	(342) 270-02-27, 206-65-60
Петрозаводск	Компания АТН	(8142) 78-27-12
Прокопьевск	Прогресс	(3846) 69-55-05, (902) 759-02-40
Псков	ИП Яшунин Ю.П.	(8112) 55-29-66, (911) 361-27-78
Пятигорск	Электротехнологии	(928) 341-40-24
Ростов-на-Дону	Донские Измерительные Системы	(863) 290-42-69, 291-01-93
	Спецарматура-Комплект	(863) 277-73-45, 219-85-20
Рязань	КИП и Автоматика	(4912) 777-287, (910) 905-67-99
Самара	КИП-АС	(846) 310-86-22, 310-86-23
	Метрология и Автоматизация	(846) 247-89-19, 247-89-29
Санкт-Петербург	Овен Северо-Запад	(812) 327-32-74
	Овен СПб	(812) 528-68-38, 528-35-81
	ТД Термоника	(812) 677-56-53, 995-58-92
	Элефант	(812) 528-65-00, 528-96-78
Саранск	Дельта-КИП	(8342) 37-34-23, 333-666
	ГК ТДА Электро	(8342) 32-51-30, 35-25-61
Саратов	Алгол-В	(8452) 90-80-04
	ГК ТДА Электро	(8452) 69-43-23
	КИПАСО	(8452) 34-78-24, 69-42-10
Смоленск	Стройпроект-С	(4812) 35-46-26, 35-05-87
	Инженерный Центр ОЛТА	(4812) 31-01-95, 31-22-71
Ставрополь	КИП-Юг	(8652) 42-12-25, 56-48-34
	МаксПрофиЭлектро	(8652) 73-94-63, 60-60-19
Сургут	Прибор-ТК	(3462) 53-48-73, 96-97-73
Тамбов	Энерготехпроект	(4752) 633-120, 633-123
Тверь	Автоматика	(4822) 31-09-16, 31-09-41
Тольятти	ПромАвтоматика	(8482) 52-97-33, 53-20-28
Томск	Компания СиТи-Томск	(3822) 42-35-36, 21-60-93
	Сибавтоматика+	(3822) 900-809, 909-674, доб. 1214
Тула	АТМ Технолodge	(4872) 701-354, 701-345
Тюмень	Алетейя Салон автоматике	(3452) 500-740, 42-00-43
Улан-Удэ	Аква Сити (ИП Коденев В.В.)	(3012) 200-151, 200-152
Ульяновск	ПОИСК	(8422) 30-01-50
Уфа	Овен-Уфа	(347) 214-93-14, 266-92-55
	ТД МетаТерм	(347) 276-33-11, 257-93-28
	УралАвтоматика	(347) 295-98-32
Хабаровск	ИНКО	(4212) 30-17-78, 77-93-05
	ТД Электротехника	(4212) 42-57-57
Чебоксары	Дельта-КИП	(8352) 495-222, 62-02-42
	СКБ СПА	(8352) 45-89-50, 20-12-06
	Юрат	(8352) 635-566, 631-092
Челябинск	ИТЦ Дельта Инжиниринг	(351) 731-14-03, 731-14-04
	ИТЦ УКАВТ	(351) 790-50-57, 796-42-77
	Новатор	(35151) 4-07-18, (908) 054-27-41
Чита	Монтаж автоматике	(3022) 71-06-71, (924) 270-98-86
Ярославль	НПК ФАЗИС	(4852) 58-80-85, 58-80-87

Региональные дилеры Белоруссии

Минск	Логопром - Сервис	+10 375 17 361-39-00, 871-95-68
	ОВЕН-ТЕХНО	+10 375 17 297-02-37, 328-04-34
	ПромКомплектПрибор	+10 375 17 346-41-30

Региональные дилеры Казахстана

Актобе	Динар-Электромаш	+7 (7132) 516-778
Алматы	ТОО АКЭТО	+7 (727) 390-32-07, 390-32-06
Астана	Астана Ком	+7 (7172) 779-179, 779-123
Атырау	Promauto.kz	+7 (702) 844-11-42, (777) 520-69-33
Караганда	ТОО НПФ Эргономика	+7 (7212) 91-01-01
Павлодар	Павлодарэнерго ТД	+7 (7182) 20-58-85, 20-70-70
Семей	ИП Нуркенов М.Б.	+7 (7222) 44-23-06, 51-58-91

Региональные дилеры Киргизии

Бишкек	ОсОО «Изи Лайф»	+996 552 08-01-28, +996 779 88-01-86
--------	-----------------	--------------------------------------

Региональные дилеры Молдавии

Кишинев	ElectroTechnolmport	+3 (7322) 92-11-71, 92-12-72
---------	---------------------	------------------------------

Региональные дилеры Армении

Ереван	ИНДАСТРИАЛ КОМПОНЕНТС	+374 10 45-00-35, +374 91 20-53-35
--------	-----------------------	------------------------------------

ВАШ РЕГИОНАЛЬНЫЙ ДИЛЕР



111024, Москва, 2-я ул. Энтузиастов, д. 5, корп. 5
тел.: +7 (495) 641-11-56, факс: +7 (495) 728-41-45
отдел продаж: sales@owen.ru
тех. поддержка: support@owen.ru
www.owen.ru

Пер. № 140 Б