

А.К. Бабіченко, В.І. Тошинський, В.С. Михайлов,
М.О. Подустов, О.В. Пугановський

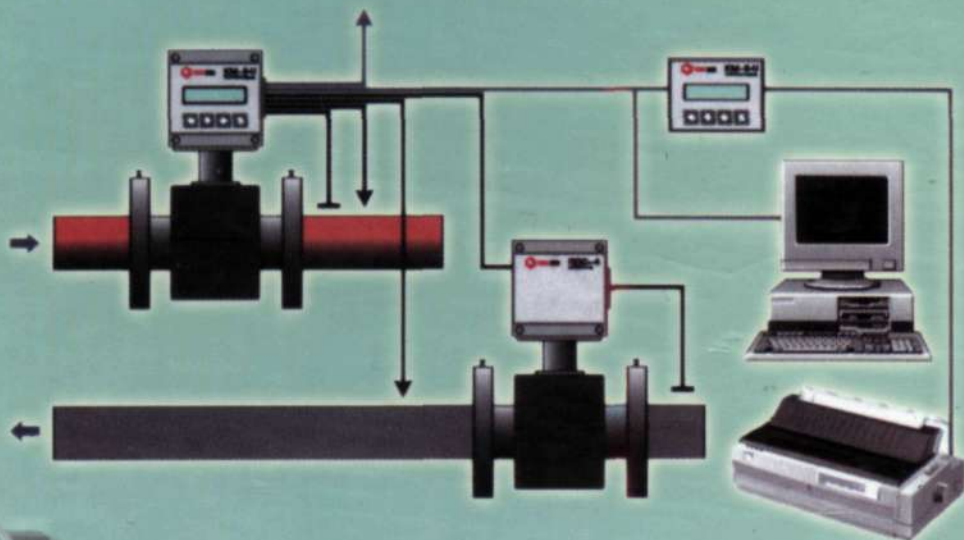


ПРОМИСЛОВІ ЗАСОБИ АВТОМАТИЗАЦІЇ

Частина I

Вимірювальні пристрої

За заг. ред. А.К. Бабіченка



Харків 2001

**МІНІСТЕРСТВО ОСВІТИ І НАУКИ УКРАЇНИ
НАЦІОНАЛЬНИЙ ТЕХНІЧНИЙ УНІВЕРСИТЕТ
“ХАРКІВСЬКИЙ ПОЛІТЕХНІЧНИЙ ІНСТИТУТ”**

**А.К. Бабіченко, В.І. Тошинський, В.С. Михайлов,
М.О. Подустов, О.В. Пугановський**

ПРОМИСЛОВІ ЗАСОБИ АВТОМАТИЗАЦІЇ

Частина I

Вимірювальні пристрої

За заг. ред. А.К. Бабіченка

**Рекомендовано Міністерством освіти України як навчальний посібник для
студентів спеціальності “Автоматизоване управління технологічними
процесами” вищих навчальних закладів**

Харків 2001

УДК 681.5(075.8)
ББК 32.965 я 73
П81

Рецензенти: К.І. Богатиренко, зав. каф. автоматики Харківського Національного автомобільно-дорожного університету, д-р техн. наук, проф.;
П.С. Якимчук, канд. техн. наук, директор інженерного центру приладобудування і комп'ютеризації, м. Харків

Гриф наданий Міністерством освіти і науки України, лист № 14/18.2 від 26.10.2001

П81 А.К. Бабіченко, В.І. Тошинський, В.С. Михайлов, М.О. Подустов, О.В. Пугановський. Промислові засоби автоматизації. Ч. I. Вимірювальні пристрої / За заг. ред. А.К.Бабіченка: Навч. посібник. – Харків: НТУ “ХПІ”, 2001 р. – 470 с.

ISBN 966-593-232-2
966-593-233-0

У першій частині навчально-довідкового посібника узагальнені і класифіковані відомості про методи та засоби вимірювання технологічних процесів, що знайшли найбільш широке розповсюдження у промисловості. Розглянуті вимірювальні перетворювачі і пристрої для автоматичного контролю тиску, рівня, витрати, температури, хімічного складу газів і рідин. Наведені елементи і схеми вимірювальних пристроїв, рекомендації по вибору, експлуатації і монтажу цих пристроїв.

Призначено для студентів спеціальності “Автоматизоване управління технологічними процесами”, а також для спеціалістів, що займаються проектуванням, монтажем, експлуатацією і наладкою систем автоматизації.

Іл.221. Табл. 150. Бібліогр. 12 назв.

ББК 32.265 я 73

© А.К. Бабіченко,
В.І. Тошинський,
В.С. Михайлов,
М.О. Подустов,
О.В. Пугановський

ISBN 966-593-232-2
966-593-233-0

© НТУ “ХПІ”, 2001 р.

ПЕРЕДМОВА

На підприємствах країни насьогодні в експлуатації знаходяться різноманітні контрольно-вимірювальні та регулювальні пристрої, застосування яких обумовлено тим чи іншим рівнем технології і автоматизації. Засоби автоматизації старіють фізично доволі повільно і мають строк служби не менший ніж строк морального зношення технологічного обладнання. У той же час їх моральна старість настає значно швидше. Тому морально застарілі засоби автоматичного регулювання, як правило, залишають на тих самих об'єктах, де вони були попередньо встановлені, а новітніми засобами автоматизації оснащують нові виробництва. Це пояснює, чому у сучасному промисловому виробництві поряд з новітніми засобами в експлуатації доволі широко представлені і відносно застарілі пристрої автоматизації, яким притаманний різний рівень елементної бази.

Таким чином, студентам, а в рівній мірі і спеціалістам, у практичній роботі виникає необхідність мати справу із засобами автоматизації як сучасними, так і тими, що були виготовлені значно раніше. Останні, як засвідчує досвід практичної роботи на підприємствах України, ще знаходяться в приладних парках підприємств у достатньо великих кількостях. Проте під час проходження виробничої практики чи виконанні курсових проектів студенти не завжди в змозі отримати потрібну технічну документацію на прилади і засоби автоматизації, що необхідна для придбання практичних навичок проектування систем автоматизованого керування технологічним процесом. Дуже обмежено ця інформація представлена і в сучасній літературі. Значний негативний момент пов'язаний з відсутністю інформаційного матеріалу і на новітні засоби, що випускаються підприємствами України. Останнє особливо важливе тому, що в значній мірі впливає не тільки на якість тих чи інших проектів, але і на загальний рівень підготовки спеціаліста в цілому.

Навчальний посібник дозволить в якійсь мірі подолати вищевказані проблеми і усунути прогалину в існуючій літературі по засобах автоматизації, що виготовляються приладобудівними заводами і фірмами України. Він містить довідкові відомості по технічних засобах, що пов'язані з їх принципом дії, експлуатацією і технічним обслуговуванням. Наведені також окремі схеми зовнішніх з'єднань засобів автоматизації, які дуже необхідні у практичній роботі. Безумовно в посібнику представлена інформація не по всіх засобах автоматизації, що випускаються промисловістю, а лише по таких, які знаходяться в експлуатації і найчастіше використовуються на підприємствах хімічної, нафтопереробної, харчової та інших галузей промисловості.

Посібник написаний на підставі досвіду проектування систем автоматизації у Національному технічному університеті “Харківський політехнічний інститут” на кафедрі “Авто-

матизації хіміко-технологічних систем і екологічного моніторингу” (АХТС і ЕКМ) і призначений для студентів спеціальності 7.092501 “Автоматизоване управління технологічними процесами” та може представляти інтерес для спеціалістів у галузі автоматизації.

ВСТУП

Автоматизація виробництва – один із найважливіших напрямків науково-технічного прогресу, розвиток якого має об’єктивний характер. Це пов’язано, насамперед, з тим, що завдяки автоматизації вирішуються задачі підвищення продуктивності виробництва і покращення умов праці. В процесі розвитку автоматизації та відповідно технічних засобів автоматизації можна виділити *три суттєвих періоди: початковий етап, етапи комплексної механізації і автоматизації та автоматизованих систем керування.*

На початковому етапі, коли виробництво було низькопродуктивним і автоматизації підлягали лише ті окремі операції, керування якими людина не могла здійснити надійно за своїх психофізичних показників. Тому автоматизація торкалась тільки стабілізації параметрів підвищеної аварійної небезпеки, а кількість засобів автоматизації було обмаль. Характерно, що на цьому етапі були запропоновані деякі сучасні принципи дистанційного керування запірною арматурою, здійснено застосування регуляторів прямої дії.

Перехід до другого етапу відбувався в умовах росту продуктивності агрегатів і установок, розвитку матеріальної і наукової бази автоматизації. За цих обставин формуються основи великосерійного виробництва технічних пристроїв автоматизації, загальні *принципи стандартизації: агрегування, блоково-модульний і уніфікації.*

Агрегування – це принцип формування засобів автоматизації, що серійно виготовляються, і направлений на максимальне задоволення попиту підприємств споживачів в умовах обмеження номенклатури виготовленої продукції. Агрегування базується на тому, що складні функції керування можна розкласти на більш простіші складові. Таким чином формуються засоби автоматизації, що вміщують такі конструктивно завершені і функціонально самостійні одиниці, як блоки, модулі, мікромодулі і механізми. Однак виготовлення блоків, приладів і модулів здійснюється у заводських умовах, а монтаж і комутація системи керування повністю завершується на місці експлуатації. Такий підхід отримав назву *блоково-модульного принципу*, тобто цей принцип є супутнім агрегуванню.

Уніфікація також базується на принципі агрегування, але направлена на впорядкування і скорочення складу серійних пристроїв автоматизації за принципом дії, схемним рішенням та інтерфейсом, тобто за параметрами і характеристиками сигналів-носіїв інформації,

конструктивними параметрами і характеристиками пристроїв комутації. Сигнали-носії інформації, що встановленні стандартом, відрізняються як за фізичною природою і параметрами, так і за формою представлення інформації.

Межеві зміни аналогових пневматичних входних сигналів у робочому діапазоні складають 20 – 100 кПа. Рівень дискретних пневматичних входних і вихідних сигналів залежить від значень умовних сигналів і складає: для “0” не менше 0 і не більше 10 кПа, а для “1” не менше 110 і не більше 154 кПа. Номінальне значення тиску повітря живлення функціональних пристроїв і приладів складає 0,14 МПа, а пристроїв вводу, виводу і допоміжних може бути на рівні – 0,14; 0,25; 0,4; 0,6; 1,0 МПа.

Для аналогових токових входних і вихідних сигналів постійного струму (мА) межеві значення складають: $0 \div 5$; $(-5) \div 0 \div 5$; $0 \div 20$; $(-20) \div 0 \div 20$; $4 \div 20$. Межеві значення сигналів напруги постійного струму (В) складають: $0 \div 1$; $(-1) \div 0 \div 1$; $0 \div 5$; $(-5) \div 0 \div 5$; $1 \div 5$; $0 \div 10$; $(-10) \div 0 \div 10$. Вхідні опірності приладу або пристрою з вхідним сигналом постійного струму повинні бути не більше 200 Ом. Номінальні межеві зміни сигналів напруги змінного струму з частотою 50 і 400 Гц складають (В): $0 \div 5$; $(-1) \div 0 \div 1$; $0 \div 2$. Для приладів і пристроїв з сигналами напруги змінного струму з частотою 50 Гц, що засновані на зміні взаємної індуктивності, межеві зміни взаємної індуктивності складають (мГн): $0 \div 10$; $(-10) \div 0 \div 10$; $0 \div 20$. У загальнопромислових системах також найчастіше застосовуються частотні сигнали 2-4 чи 4-8 кГц. Номінальні значення напруги живлення постійного чи змінного струму приладів і пристроїв встановлюються такі. Для змінної однофазної напруги частотою 50 Гц: 12; 24; 36; 40; 220; 380; 660 В. Для змінної напруги трифазної з частотою 50 Гц: 40; 220; 380; 660 В. Для постійної напруги: 12; 24; 36; 48; 60; 110; 220; 440 В.

Таке обмеження сигналів дозволяє уніфікувати систему зовнішніх зв’язків чи інтерфейс засобів автоматизації, тобто виконувати пристрої сумісними поміж собою.

На третьому етапі автоматизація охоплює все більш складні функції керування, а центральною складовою автоматизованої системи керування технологічним процесом стає електронно-обчислювальна машина (ЕОМ). Мнемосхеми виробництва виносять на дисплеї, де у зручній формі відбита уся інформація про хід технологічного процесу. Застосування мікропроцесорних комплексів дозволяє скоротити кількість приладів, сигнальних табло, індикаторів на щитах і пультах керування. Використання технічних засобів нового покоління дозволяє значно ефективніше вирішувати задачі оптимального керування. Програмне забезпечення стає невід’ємною складовою технічного оздоблення мікропроцесорних комплексів.

1.ЗАГАЛЬНІ ВІДОМОСТІ ПРО ТЕХНІЧНІ ЗАСОБИ АВТОМАТИЗАЦІЇ.

1.1.ФУНКЦІОНАЛЬНИЙ СКЛАД ЗАСОБІВ АВТОМАТИЗАЦІЇ.

Склад технічних засобів автоматизації насамперед визначається структурою систем керування. Найбільш повний функціональний склад засобів автоматизації мають системи вищого рівня – автоматизовані системи керування технологічними процесами (АСКТП), узагальнюючу математичну структуру якої можна представити у вигляді схеми, що наведена на рис. 1.1.

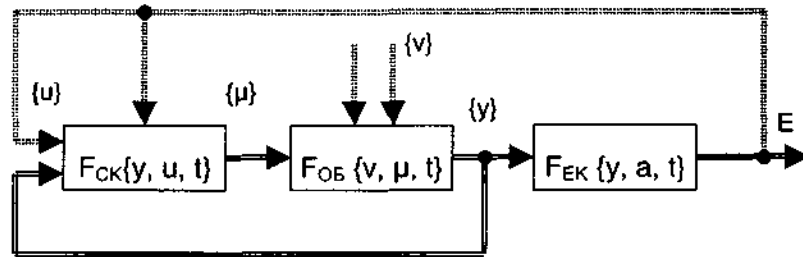


Рис. 1.1. Узагальнююча математична структура АСКТП : {y} - вихідні параметри об'єкта керування; {μ} - впливи, що регулюють чи керують; {v} - збурювальні впливи; {u} - параметри стану об'єкта, що задаються або визначаються; {a} – параметри і характеристики системи керування; FСК, FОб, FЕК - оператори алгоритму відповідно системи керування, об'єкта та цільової функції; E - критерій економічної ефективності; t- час.

АСКТП - складна система, кінцева мета якої полягає у забезпеченні максимальної економічної ефективності процесу. Вона має кілька рівнів перетворення інформації. На нижньому рівні найпростішої дворівневої системи, використовується поточна вимірювальна інформація {y} про параметри стану об'єкта. На базі цієї інформації у рамках контуру зворотного зв'язку {y}→FСК→{μ} здійснюється визначення і установка таких значень μ_i, за яких зміни параметрів u_i відповідають деяким апріорним показникам u_i^{опт}, що задають бажаний стан об'єкта. Узагальнюючий алгоритм такого перетворення інформації можна представити оператором:

$$\{\mu\} = F_{СК}^{ОПТ} \{y, u, t\} \quad (1.1)$$

У найпростішому випадку програми оптимального функціонування об'єкта задаються наступними виразами:

$$u_i = y_i^{ОПТ} = const \quad (1.2)$$

$$u_i = y_i^{ОПТ}(t) \quad (1.3)$$

$$u_i > y_i(t) \quad (1.4)$$

$$u_{k1} > y_k(t) > u_{k2} \quad (1.5)$$

Виконання програм (1.2) чи (1.3) відповідає звичайному автоматичному регулюванню і застосовується на нижньому рівні АСКТП, а регульовальний вплив μ_i повинен змінюватись таким чином, щоб розузгодження ε_i між поточним значенням y_i і u_i прямувало до нуля. При цьому задане значення u_i визначить деяке оптимальне значення y_i^{опт}, а процес за таких умов буде протікати найефективніше.

Програми (1.4) і (1.5) передбачають незалежність показника ефективності процесу E від параметрів {y} у межах деякого діапазону їх зміни. Реалізація таких програм здійснюється за допомогою логічного керування і використовують прості логічні функції ("И", "ИЛИ", "НЕ" та ін.). До логічного керування відносяться позиційне регулювання, різного роду блокування, захисти, дистанційне керування і резервування.

Проте, як виходить з вищенаведеного, в усіх випадках необхідно визначити бажані параметри {u} і алгоритм FСК{y, u, t}, які б забезпечили оптимальне протікання процесу. Ця задача вирішується на вищих шаблях АСКТП. Для пошуку оптимальних алгоритмів (1.1) необхідно мати апріорну інформацію про алгоритми функціонування об'єкта, тобто знати його математичну модель.

$$\{y\} = F_{Об} \{\mu, v, t\}, \quad (1.6)$$

а також інформацію про цільову функцію.

$$E = F_{ЕК} \{y, a, t\}, \quad (1.7)$$

Функціонал (1.7) повинен відобразити зв'язок параметрів стану об'єкта {y}, а також ряд параметрів і характеристик системи управління {a} безпосередньо з економічним ефектом або з системою окремих техніко-економічних показників.

На рис. 1.1 цей вищий шабель керування (показано пунктиром) представлений контуром зворотного зв'язку "{y}→FЕК{y, a, t}→{u}→FСК{y, u, t}". Як виходить, вищий рівень АСКТП також використовує вимірювальну інформацію. Проте ця інформація насамперед

необхідна для формування і функціонування математичних моделей реальної ситуації. При цьому вимірювальна інформація використовується лише після попередньої обробки: фільтрації, осереднення і т. ін.

Таким чином, узагальнююча структура керування вміщує функції автоматичного регулювання, логічного керування на нижньому і оптимізації керуючих програм та алгоритмів на вищому рівні АСКТП. Ці функції прийнято називати керуючими. Поряд з цим для функціонування АСКТП необхідно проводити обробку інформації, її впорядкування і перетворення. Такі функції називають інформаційними, до яких відносять наступні:

- систематичний автоматизований контроль параметрів об'єкта $\{y\}$ і сигналізація відхилень $\{y\}$ від заданих значень $\{u\}$;
- розрахунок техніко-економічних показників процесу;
- діагностування стану технологічного обладнання і засобів автоматизації;
- вивід інформації на пристрої відображення інформації;
- запам'ятовування, зберігання і вивід на реєстрацію інформації, що корисна для роботи оператора, а також для звітної інформації;

Остання функція АСКТП - це виконавча функція, і необхідна для реалізації командних сигналів $\{\mu\}$ з метою безпосереднього впливу на об'єкт регулювання.

У відповідності з функціями АСКТП необхідні і технічні засоби які б реалізовували ці функції. При цьому у кожному керуючому контурі нижнього рівня АСКТП можна виділити:

- засоби отримання інформації про параметри $\{y\}$, що відображають хід технологічного процесу;
- засоби перетворення інформації поточної $\{y\}$ і апріорної $\{u\}$ у керуючі сигнали $\{\mu\}$ у відповідності з оператором $F_{СК} \{y, u, t\}$;
- виконавчі пристрої для здійснення командних сигналів $\{\mu\}$.

Для реалізації вищих щаблів АСКТП необхідні в основному засоби перетворення і зберігання інформації, що пов'язано з процесом визначення оптимальних програм і алгоритмів керування технологічними об'єктами. Технічну основу таких систем управління складають ЕОМ, а теоретичну - економіко - математичні методи, що дозволяють визначити умови оптимального в обмежених рамках керування складними об'єктами і процесами. Проте як для вищих так і для нижчих рівнів АСКТП потрібні засоби передачі інформації, тобто засоби зв'язку. При цьому на нижньому рівні застосовується звичайно кабельний зв'язок, а на вищому рівні-система зв'язку із застосуванням засобів телемеханіки або обчислювальної техніки.

До пристроїв отримання інформації відносять первинні і вторинні вимірювальні перетворювачі, нормуючі перетворювачі і контрольні-вимірювальні прилади.

Первинний вимірювальний перетворювач (датчик) перетворює параметр, що контролюється, у вихідну фізичну величину (електричний чи пневматичний сигнал, пересування, зусилля і т. ін.). Нормуючий перетворювач перетворює сигнал з виходу первинного перетворювача в уніфікований. Найчастіше датчик і нормуючий перетворювач об'єднують конструктивно в один прилад.

Контрольно - вимірювальні прилади використовуються для вимірювання і запису різних технологічних параметрів (тиску, температури, рівня, витрати, складу та ін.). В них можуть бути вмонтовані додаткові пристрої для здійснення сигналізації граничних значень параметра, перетворення і передачі сигналу до інших вимірювальних і регулювальних систем. У залежності від виду енергії носія сигналу у каналі зв'язку, що застосовується для прийому, видачі та обміну інформацією, промислові засоби автоматизації розподіляються: на електричні, пневматичні, гідравлічні, комбіновані та ті що не використовують допоміжну енергію. Пристрої, що використовують для своєї роботи енергію одного роду, умовно утворюють промислові гілки - електричну, пневматичну, гідравлічну. Гілка приладів, що не використовує допоміжної енергії, містить сукупність різного роду регуляторів прямої дії. Зв'язок поміж приладами різних гілок здійснюється за допомогою перетворювачів (пневмоелектричних, електропневматичних, та ін.). Найбільш розповсюдженими при автоматизації технологічних процесів є прилади електричної та пневматичної гілок.

В Україні розробка, виготовлення і експлуатація засобів автоматизації здійснюється у рамках державної системи приладів (ДСП) і забезпечуються системою нормативно-технічної документації (НТД), в якій умовно можуть бути виділені наступні комплекси нормування: технічні вимоги і умови на засоби; метрологічне забезпечення пристроїв; надійності засобів; несучих і монтажних конструкцій пристроїв; експлуатації засобів. Далі розглянуті деякі основні принципи і показники нормування цих комплексів.

1.2. ТЕХНІЧНІ ВИМОГИ І УМОВИ НА ЗАСОБИ АВТОМАТИЗАЦІЇ.

Основу цього комплексу складають стандарти що нормують загальні технічні вимоги до виробів автоматизації, до сумісності (розглянуті вище), по стійкості до зовнішніх впливів, а також методи контролю і випробування виробів.

У залежності від впливу навколишнього середовища прилади і пристрої автоматизації розподіляються на такі види виконання: звичайні, захищені від впливу пилу (пилозахиснені), захищені від агресивного середовища, вибухобезпечні (також іскробезпечні), захищені від інших зовнішніх впливів.

За ступенем захищеності від впливу води вироби випускають у чотирьох виконаннях: В1, В2, В3 і В4. Позначення виконання входить в умовне позначення і показується на таблиці чи паспорті. За ступенем захищеності від проникнення пилу засоби випускаються двома виконаннями: П1 і П2. Позначення виконання також входить до умовного позначення виробу.

Виконання, категорії розміщень, умов експлуатації, зберігання і транспортування приладів та пристроїв у залежності від впливу кліматичних факторів зовнішнього середовища встановлюються стандартом і розподіляються на чотири групи. Межеві припустимі значення температури і вологості при тиску (8,4 - 10,6) кПа для кожної з чотирьох груп наведені у табл. 1.1.

До першої групи і, відповідно, до категорії засобів 4 відносять, як правило, зовнішні запам'ятовуючі пристрої на магнітних стрічках, і в деяких випадках - центральні оброблюючі пристрої (процесори, оперативні запам'ятовуючі пристрої). До другої групи, відносять основну масу засобів обчислювальної техніки та інші агрегатні комплекси технічних засобів автоматизації.

Таблиця 1.1. Кліматичні умови експлуатації засобів автоматизації.

Група виконання	Категорія засобів	Умова експлуатації	Припустимі значення параметрів	
			Температура навколишнього повітря, °С	Відносна вологість повітря, % (при 30°С)
1	4	Приміщення з кондиціонуванням повітря	10-35	40-80
2	3а, 3б	Опалювальні капітальні приміщення	3а – від 5 до 50 3б – від 5 до 40	40-90
3	2	Закриті приміщення без опалювання	Від -10 до 50	До 95
4	1	Відкриті майдани та під навісом	Від -50 до 50	До 95

При цьому пристрої, що встановлюються в операторських і диспетчерських пультах, звичайно мають категорію 3А, а ті, що призначені для встановлення в центральних машинних залах категорію 3Б. До третьої групи відносять різне виносне обладнання (комутатори,

пристрої зв'язку з об'єктом, перетворювачі, пускачі). Вироби четвертої групи у складі агрегатних комплексів не випускають (первинні перетворювачі, виконавчі пристрої).

За стійкістю до механічних впливів промислові засоби автоматизації розподіляються на виконання: звичайне і вібростійке. У звичайному виконанні пристрої витримують у процесі роботи вібрацію з частотою до 25 Гц при амплітуді до 0,1 мм.

Рівень шуму, що створюють засоби автоматизації в операторських пунктах не повинен перевищувати 70 дБ.

Робота у вибухонебезпечних виробництвах поряд із звичайними заходами безпеки вимагає знання деяких додаткових вимог. Насамперед необхідно знати з якими вибухонебезпечними сумішами пов'язано виробництво, тобто категорії і класи вибухонебезпечних зон. У залежності від цього обираються і необхідні засоби автоматизації. Згідно стандарту вибухозахисні електричні засоби автоматизації розподіляються за рівнями і видами вибухозахисту, групами і температурними класами.

Рівні вибухозахисту такі: 2 – засоби підвищеної надійності проти вибуху; 1 – вибухобезпечні; 0 – особливо вибухобезпечні.

Види вибухозахисту характеризують технічні засоби, що забезпечують безпеку, і позначаються таким чином: d – вибухонепроникна оболонка; s - спеціальний вид вибухозахисту; p – заповнення або продувка захисним газом; і – іскробезпечне електричне коло. Групи вибухозахисних засобів визначають галузь їх застосування і можуть бути: I – рудничне; II – для внутрішньої і зовнішньої установок. Електричні засоби групи I I мають вибухонепроникну оболонку чи іскробезпечне електричне коло і розподіляються на підгрупи: II А, II В та II С у залежності від параметрів вибухозахисту, які застосовуються для відповідних категорій вибухонебезпечних сумішей. Найбільш небезпечною є суміш підгрупи IIС, до якої відносять суміші з воднем, ацетиленом, сірководнем та ін.

Температурні класи електроприладів групи II визначають граничну температуру, за якої засоби є вибухозахисними для відповідної групи вибухонебезпечної суміші. Наприклад, для електроприладів класу Т1 припустима гранична температура поверхні 450 °С, а для класу Т6 – 85 °С.

Таким чином, позначення вибухозахисного електроприладу складається з таких символів. Спочатку йде знак рівня вибухозахисту (2,1,0), далі – знак Ex, що вказує на належність засобу стандарту на види вибухозахисту. Потім йде знак виду і групи вибухозахисту, а наприкінці вказують знак температурного класу.

Наприклад, вимірювальний перетворювач – “САПФІР-22ВН” має таке позначення вибухозахисту: IExsdIBT4. Це означає, що рівень вибухозахисту відповідає вибухобезпечному засобу (знак I), забезпечена відповідність стандарту (Ex), вид вибухозахисту – вибухо-

непроникна оболонка із спеціальним видом вибухозахисту (sd), підгрупа ПВ, температурний клас Т4 (межа температури самозаймання 135 ± 200 °С).

Контроль та випробування засобів автоматизації є складовим завданням метрологічної служби підприємства і встановлюється стандартами на окремі види виробів.

1.3. МЕТРОЛОГІЧНЕ ЗАБЕЗПЕЧЕННЯ ЗАСОБІВ АВТОМАТИЗАЦІЇ

Метрологічне забезпечення засобів автоматизації належить до найважливіших заходів, що дозволяє досягти потрібної якості функціонування системи керування. При цьому якість функціонування, тобто отримання значень про параметри стану процесу та виробка керуючих впливів на об'єкт керування, прийнято характеризувати похибками.

Похибка – це оцінка відхилення результату виміру від справжнього значення величини, що вимірюється.

З метою забезпечення метрологічної сумісності в засобах автоматизації встановлюють такі характеристики, які там, де це можливо, за найменуванням, способами нормування і формами представлення ідентичні метрологічним характеристикам засобів вимірювання. У практиці вимірювальних приладів прийнято виділяти абсолютну, відносну, наведену похибки.

Під *абсолютною похибкою* вимірювального приладу ΔX розуміють різницю поміж результатом вимірювання X_B і дійсним значенням цієї величини X_D :

$$\Delta X = \pm(X_B - X_D) \quad (1.8)$$

Абсолютну похибку вимірювального перетворювача по входу розраховують як різницю поміж розрахунковим X_P (визначається за допомогою градуовальної характеристики перетворювача для кожного дійсного значення параметра на виході) і дійсним значенням X_D параметра на вході перетворювача:

$$\Delta X = \pm(X_P - X_D) \quad (1.9)$$

Абсолютна похибка вимірювального перетворювача по виходу обчислюється як різниця поміж дійсним X_D і розрахунковими X_P значенням параметра на виході (визначається за допомогою градуовальних характеристик перетворювача для кожного дійсного значення параметра на вході):

$$\Delta X = \pm(X_D - X_P) \quad (1.10)$$

Відносну похибку вимірювального приладу δ (%) визначають у вигляді відношення абсолютної похибки до дійсного значення величини, що вимірюється (дійсного значення параметра на вході чи виході)

$$\delta = \pm\left(\frac{\Delta X}{X_D}\right) * 100 \quad (1.11)$$

Наведена похибка γ (%) вимірювального приладу визначається відношенням абсолютної похибки до нормованого значення X_N :

$$\gamma = \pm\left(\frac{\Delta X}{X_N}\right) * 100 \quad (1.12)$$

Нормоване значення X_N – це умовно прийнята величина, що визначається у залежності від характеру та виду шкали приладу.

Основна похибка встановлює похибку засобів вимірювання, що використовують у нормальних умовах експлуатації (температура 20 °, тиск 101327 Па, вологість 60 %, відсутність зовнішніх електричних і магнітних полів, правильна установка приладу і т. ін.).

Додаткова похибка – це похибка, що з'являється за відсутності умов експлуатації щодо нормальних, але у межах вимог до робочих умов експлуатації, вказаних у НТД приладу. Додаткова похибка нормується звичайно у долях (відсотках) від основної похибки, у долях від нормованого значення X_N , або у іншій формі і наводиться у документації на приладі. При цьому підсумкова похибка визначається за формулою:

$$\Delta X = \pm K * \sqrt{\sum_{i=1}^n \Delta X_i^2} \quad (1.13)$$

де ΔX_i - складові похибки; $K = 1.1$ – коефіцієнт, що визначається довірчою ймовірністю $P = 0.95$. Якщо складові додаткових похибок невідомі, тоді приблизне значення ΔX за формулою (1.13) визначають по величині основних похибок при $K = 1.3$.

Варіація – це характеристика, що встановлює максимальну різницю показань приладу для одного і того ж рівня дійсного значення фізичного параметра при прямому $X_B^П$ і зворотньому ході $X_B^З$ зміни цього параметра:

$$V = X_B^П - X_B^З \quad (1.14)$$

Варіація може бути обчислена у відсотках за формулою:

$$V = (X_B^П - X_B^З) * 100 / (X_K - X_H) \quad (1.15)$$

Причиною варіації може бути тертя у опорах, зношення кернів і підш'ятників, люфт у зубчатих передачах і т. ін.

Клас точності засобів вимірювання – це узагальнююча метрологічна характеристика, яка визначається межами основних і додаткових похибок, що допускаються, а також іншими властивостями засобів вимірювання. Згідно стандарту засоби вимірювання випускаються з наступними класами точності: 0.01; 0.015; 0.02; 0.025; 0.04; 0.05; 0.06; 0.1; 0.15; 0.2; 0.25; 0.4; 0.5; 1.0; 1.5; 2.0; 2.5 і 4. Клас точності приладу звичайно позначається на шкалі та у НТД приладу. Чим менше цифра класу точності при одному значенні X_N , тим точніше прилад. Правила побудови і приклади позначення класів точності у НТД і на засобах вимірювань представлені у таблиці 1.2.

У табл. 1.2. літери а і б – це позитивні числа, що не залежать від X_D , с і d – також позитивні числа, які обирають з вищенаведеного стандартного ряду класів точності, а X_K визначається більшим за модулем числом з межі вимірювань.

Визначення параметрів величин, що вимірюються, на підставі показань приладів пов'язано із знанням чутливості і ціни поділки приладу. Чутливість вимірювального приладу S до зміни величини X визначається у вигляді відношення переміщення покажчика приладу ΔY до зміни вимірювальної величини ΔX , що викликає це переміщення:

$$S = \frac{\Delta Y}{\Delta X} \quad (1.16)$$

Для приладів з постійною ціною поділки у діапазоні вимірювань $S = \text{const}$. Ціною поділки вимірювального приладу є величина, зворотна його чутливості і визначає число одиниць вимірювальної величини на одну поділку шкали вимірювального приладу.

З метою встановлення відповідності метрологічних характеристик засобів автоматизації стандартам чи технічним умовам заводу-виробника здійснюється перевірка. Перевірка засобів автоматизації – це сукупність операцій по визначенню придатності засобів автоматизації, на які розповсюджується державний метрологічний нагляд, до застосування на підставі результатів контролю їх метрологічних характеристик.

Забезпечення перевірки визначається статтею закону України “Про метрологію і метрологічну діяльність” за №113/98-ВР від 11.02.98р. і під час експлуатації та після ремонту здійснюють її відомчі метрологічні служби підприємств і організацій, що акредитовані на право проведення цієї перевірки. Звичайно на підприємствах служби автоматизації і метрології (СА і М) об'єднані у єдиний підрозділ, який очолює головний метролог підприємства. Перевірка входить до першочергових завдань, що пов'язані з експлуатацією засобів автоматизації. Тому більш детально питання, які пов'язані із перевіркою та завданням СА і М розглянуті у розділі 1.5. Визначення метрологічних характеристик супроводжує не тільки експлуатацію засобів автоматизації, але і їх розробку та виробництво.

Таблиця 1.2. Приклади позначення класів точності у НТД та засобах вимірювання

Формула для визначення межі похибки, що допускається	Приклади межі основної припустимої похибки	Позначення класів точності		Примітка
		у НТД	На засобах вимірювання	
$\Delta X = \pm a$	-	Клас точності М	М	-
$\Delta X = \pm(a + bX_D)$	-	Клас точності С	С	-
$\gamma = \pm \left(\frac{\Delta X}{X_N} \right) * 100$	$\gamma = \pm 1.5$	Клас точності 1.5	1.5	Якщо X_N виражено у одиницях величини
	$\gamma = \pm 0.25$	Клас точності 0.25	0.25 √	Якщо X_N визначається довжиною шкали (її частини)
$\delta = \pm \left(\frac{\Delta X}{X_D} \right) * 100$	$\delta = \pm 0.5$	Клас точності 0.5	0.5	-
$\delta = \pm \left[c + d \left(\frac{X_K}{X_D} - 1 \right) \right]$	$\delta = \pm [0.02 + 0.01 \left(\frac{X_K}{X_D} - 1 \right)]$	Клас точності 0.02/0.01	0.02/0.01	-

Для складних систем керування, а тим більше АСКТП, метрологічне забезпечення ускладнюється тим, що в них кожний вимірювальний канал складається з ланцюга різномірних засобів з особистими похибками. При цьому кожний засіб при переробці інформації вносить додаткову похибку, методичну чи обчислювальну. Ці труднощі призводять до того, що промислові АСКТП, як правило, не охоплюються системою державного метрологічного контролю. Метрологічні характеристики у такому випадку встановлюються для кожної АСКТП окремо шляхом проведення відповідних випробувань, а отримані показники вносять для цієї АСКТП у нормативну документацію.

1.4 НАДІЙНІСТЬ ЗАСОБІВ АВТОМАТИЗАЦІЇ

Надійність засобів автоматизації в значній мірі також пов'язана з поняттям якості і характеризує властивість системи чи виробу зберігати свої вихідні параметри у заданих межах на певних умовах експлуатації.

Основними з цього комплексу НТД є стандарти, що нормують терміни, визначення, показники, методи випробувань по надійності пристроїв автоматизації, системи збору і обробки інформації. Надійність вміщує такі визначення, як безвідмовність, довговічність, ремонтпридатність і зберігальність. Відмова - це подія, що полягає у порушенні робоздатності, тобто стану пристрою, при якому він не здатний виконувати задані функції з параметрами згідно вимогам стандартів, технічних умов та іншої НТД.

Ремонтпридатність визначає властивість пристрою, що полягає у його пристосуванні до попередження, виявлення та усунення відмов і несправностей шляхом проведення технічного обслуговування і ремонту. Довговічність - це властивість пристрою зберігати робоздатність до межового стану з необхідними перервами для технічного обслуговування і ремонту. Зберігальність визначає властивість пристрою зберігати обумовлені експлуатаційні показники під час схову і транспортування, встановленого у технічній документації, і після цього. Однак всі ці властивості ґрунтуються на робоздатності пристрою.

Відмова - це випадкова подія, а інтервал часу від початку експлуатації робоздатного пристрою ($t=0$) до відмови за $t=T$ є безперервна випадкова величина з областю можливих значень $0 < T < \infty$. Функція розподілу випадкової величини T відбиває ймовірність того, що за час t відбудеться відмова $Q(t)=P(T < t)$. При цьому ймовірність безвідмовної роботи $P(t)$ характеризують ймовірністю того, що у заданому інтервалі часу t чи у межах заданої наробки не станеться відмова пристрою, тобто $P(t)=P(T > t)$. Ненадійність $Q(t)$ пов'язана з безвідмовністю $P(t)$ наступним рівнянням:

$$P(t) = 1 - Q(t) \quad (1.17)$$

Слід відзначити, що функція $Q(t)$ є спадаючою, а $P(t)$ - незростаючою, до того ж $Q(0) = P(\infty) = 0$, а $Q(\infty) = P(0) = 1$.

Нормування показників надійності пов'язано з їх експериментальною перевіркою, тобто з випробуваннями на надійність. Випробування полягають у накопиченні статистичних даних при відмові за тривалий час на багатьох зразках.

Статистична оцінка T_0 , "наробки на відмову", обчислюється за результатами випробувань за рівнянням:

$$T_0 = \frac{n}{\sum_{i=1}^n (t_i / nr)}, \quad (1.18)$$

де n - кількість засобів, що випробується; r - кількість відмов за час випробувань; t_i - наробка i -го засобу до відмови.

Обчислення ймовірності $P(t)$ пристрою проводять за формулою:

$$P(t) = e^{-\lambda t}, \quad (1.19)$$

де λ - інтенсивність відмов за час t . Вона визначається відношенням кількості відмов за одиницю часу до кількості надійно діючих елементів і пов'язана з показником T_0 (год.) співвідношенням:

$$T_0 = 1/\lambda \quad (1.20)$$

Інтенсивність відмов є достатньо повна характеристика надійності і змінюється згідно кривій, що зображена на рис.1.2.

Дільниця кривої до t_1 відповідає періоду приробки засобів. На дільниці від 0 до t_1 інтенсивність відмов зменшується.

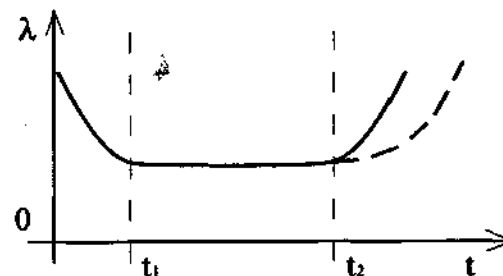


Рис. 1.2 Залежність інтенсивності відмов елементів з часом експлуатації.

Дільниця кривої від t_1 до t_2 відповідає періоду нормального функціонування засобів і інтенсивність відмов не змінюється. Дільниця $t > t_2$ відповідає періоду виникнення відмов за рахунок зношення елементів. У цей час інтенсивність відмов збільшується. Однак період нормальної експлуатації може бути подовжений завдяки створенню кращих умов експлуатації, дотримання строків планових ремонтів, перевірок і та ін. (див. пунктирну криву на рис.1.2). Для прикладу інтенсивність відмов деяких електронних елементів і пристроїв наводиться у табл. 1.3. Характеристики надійності наводять у технічних паспортах виробів. Основними способами підвищення надійності автоматичних пристроїв і систем є резервування, розрахунок необхідної кількості запасних елементів, організація обслуговування пристроїв і систем.

Надійність системи без резервування визначається найбільш ненадійним елементом, що і передбачає необхідність його резервування. Для системи без резервування ймовірність безвідмовної роботи за час t визначається, як добуток ймовірностей безвідмовної роботи усіх n елементів в системі:

$$P_C(t) = e^{-\lambda_C t}, \quad (1.21)$$

де $\lambda_C = \sum_{i=1}^n \lambda_i$ - інтенсивність відмов системи, що дорівнює сумі інтенсивностей відмов усіх елементів.

Резервування системи може бути апаратним, інформаційним, часовим і функціональним. Апаратне резервування пов'язане із уводом до складу системи надлишкових елементів. При цьому останні можуть знаходитись як у постійній роботі разом з основними, так і у "холодному" резерві, тобто підключатись у дію при відмові системи або якійсь її частини.

Таблиця 1.3. Середня інтенсивність відмов окремих електронних елементів і пристроїв.

Елементи чи пристрої	$\lambda_{cp} * 10^5, год^{-1}$
1	2
Германієві діоди	1.5
Кремнієві діоди	0.2
Опірності	
Дротові	4.5
Плівчасті	0.094
Змінні	0.4
Потенціометри	
Дротові	0.85
Металізовані	0.03
Композиційні	0.167
Конденсатори	
Паперові	0.23
Слюдяні	0.25
Керамічні	1.25
1	2
Танталові	0.12
Електролітичні	2.0
Трансформатори малої потужності	0.52
Соленоїди	0.5
Реле	1.1
Перемикачі	0.64
Реле часу	0.3
Пускачі	3.2
Штепсельні роз'єми	0.24
Печатні схеми (одна плата)	0.07
Термістори	0.06
Датчики температури	0.33
Магнітні підсилювачі	0.215
Підсилювачі малої потужності	0.27
Запобіжники	0.44

Інформаційне резервування будується на основі дубльованості масивів інформації, яка перероблюється в АСКТП. При часовому резервуванні приймається багатократна обробка даних, що дозволяє усунути розлад у ЕОМ. Функціональне резервування найчастіше використовується при побудові розподілених АСКТП і передбачає можливість часткового виконання відмовленої функції іншими пристроями незважаючи на їх особисту функцію у системі.

Для системи, що складається з одного основного і одного резервного регулятора, тобто одноразово резервованої системи, надійність визначають за формулою:

$$P_{PC}(t) = e^{-\lambda t} (1 + \lambda t) \quad (1.22)$$

Будь-який вид резервування передбачає надлишок засобів або підвищення об'єму пам'яті і швидкодійності ЕОМ, що призводить до підвищення вартості системи. Тому необхідно, щоб ці затрати за рахунок резервування не перевищували матеріальних збитків за рахунок відмов пристроїв.

1.5 ЕКСПЛУАТАЦІЯ ЗАСОБІВ АВТОМАТИЗАЦІЇ.

Цей комплекс містить наступні основні стандарти, що нормують: терміни і визначення по експлуатації пристроїв, експлуатаційні та ремонтні документи, основні положення по технічному обслуговуванню (ТО) і ремонту засобів, працездатність ТО та ремонту техніки, організацію безпечності праці.

Згідно положення стандарту про забезпечення єдності вимірювань та якісне функціонування системи автоматизації на підприємствах різних галузей виробництва діють *служби автоматизації і метрології* (СА і М). Ці служби є основною ланкою відомчої метрологічної служби, яка становить самостійний виробничо - технічний підрозділ підприємства з метою забезпечення вирішення усього комплексу по експлуатації системи, приладів і пристроїв автоматизації. Структура СА і М підприємства, її склад, чисельність обираються у залежності від категорії підприємства, рівня автоматизації, обсягу робіт, що виконує СА і М, кількості та стану обладнання, кваліфікації персоналу, умов розвитку підприємства і т. ін. Структура і чисельність СА і М визначають за методикою, що встановлюється провідними документами. Рекомендації провідних документів можуть бути застосовані для підприємств різних галузей промисловості. У табл. 1.4 наведені дані, що визначають структуру СА і М у залежності від кількості засобів автоматизації, які знаходяться в експлуатації.

Забезпечення ТО, зняття, установки, поточного і капітального ремонту, повірки, монтажу і наладки (у подальшому технічних робіт) вміщує такі види робіт:

- складання графіків технічних робіт і забезпечення виконання цих графіків;

- складання заявок на прилади, обладнання, запасні частини, матеріали, документацію;
- контроль за надходженням засобів автоматизації, забезпечення умов правильного їх зберігання, видачі, складання відповідних актів і рекламаций;
- контроль за експлуатацією та використанням засобів автоматизації на підприємстві, за їх станом;
- проведення технічних робіт силами СА і М підприємства, що дозволені органами Держстандарту;
 - забезпечення в інших організаціях ремонту засобів автоматизації, на які не отримано прав ремонту від органів Держстандарту;
 - контроль за якістю монтажних і налагоджувальних робіт та їх відповідністю технічній документації при виконанні цих робіт спеціалізованими організаціями, участь у випробуваннях і прийомки до експлуатації;
 - проведення монтажних і налагоджувальних робіт при випробуванні нових систем і засобів автоматизації персоналом СА і М підприємства;
 - участь у аналізі причин аварій при відмовах засобів автоматизації і в розробці заходів по їх усуненню;
 - організація навчання виробничного персоналу підприємства правилами технічної експлуатації систем і засобів автоматизації.

Технічні роботи, що здійснює СА і М, окрім робіт, пов'язаних із випровадженням нових засобів автоматизації, розподіляються на позапланові і планово-попереджувальні. Позапланові роботи перебувають, в основному, оперативний ремонт або заміну засобів, що відновили. Планово-попереджувальні роботи включають: ТО засобів вимірювання і автоматизації, що знаходяться в експлуатації, поточний і капітальний ремонт цих засобів, а також повірку засобів вимірювання.

Технічне обслуговування складають такі види робіт:

- технічний огляд (зовнішній огляд, очищення від пилу та залишків технологічних продуктів, огляд, очищення і підключення клем, реввізія кінематики та її змазування, перевірка герметичності з'єднування трубних ліній і справності пристроїв дистанційної передачі даних, збереження труб);
 - перевірка роботоздатності, перевірка по контрольних точках (встановлення на "нуль"), встановлення та усунення незначних дефектів, які виникли в процесі експлуатації;
 - заміна діаграм, очищення самопишучих пристроїв і заправлення їх чорнилами, змазування механізмів руху, заливка чи заміна спеціальної рідини, усунення течії;

Таблиця 1.4. Структура служби метрології і автоматизації.

Посада	Категорія	Чисельність (мінімальна-максимальна) люд.
1	2	3
1. СА і М підприємства (кількість засобів автоматизації від 500 до 2000 од.).		
Відповідальний за метрологію (інженер-метролог)	ІТР*	0-1
Ремонтно - повірляльний підрозділ (група):		
Майстер	Робітник	0-1
Слюсар (ремонтник)	— " —	2-3
Слюсар (повірляльний)	— " —	0-1
Підрозділ (група) техобслуговування:		
Майстер	Робітник	0-1
Слюсар (черговий)	— " —	2-8
	Усього	4-15
2. СА і М об'єднання (кількість засобів автоматизації від 2000 до 4000 од.).		
Начальник лабораторії, головний метролог	ІТР	1-1
Підрозділ ремонту і повірляння електричних і електронних засобів:		
Ст. інженер (керівник)	ІТР	0-1
Майстер	Робітник	1-1
Слюсар (ремонтник)	— " —	3-5
Слюсар (повірляльний)	— " —	0-1
Підрозділ ремонту і повірляння засобів теплотехнічних, точної механіки і пневматики		
Майстер (керівник)	Робітник	1-1
Слюсар (ремонтник)	— " —	3-6
Слюсар (повірляльний)	— " —	0-1
Підрозділ техобслуговування:		
Майстер (керівник)	Робітник	1-2
Слюсар (черговий)	— " —	5-7
	Усього	15-26

3. Базове підприємство СА і М (кількість – від 4000 до 8000 од.)		
Начальник центральної лабораторії, головний метролог	ІТР	1-1
Підрозділ ремонту і повірвання електричних і електронних засобів:		
Начальник підрозділу, зам. начальника	ІТР	1-1
Майстер	Робітник	1-1
Слюсар (ремонтник)	— " —	6-8
Слюсар (повіральник)	— " —	1-2
Підрозділ ремонту і повірвання засобів теплотехнічних, точної механіки і пневматики:		
Майстер (керівник)		1-1
Слюсар (ремонтник)	Робітник	6-9
Слюсар (повіральник)	— " —	1-2
Підрозділ техобслуговування:		
Майстер (керівник)	Робітник	2-3
Слюсар (черговий)	— " —	6-11
	Усього	26-39

*Примітка: ІТР – інженерно-технічний робітник.

- перевірку роботи засобів автоматизації у випадку, коли виявлена невідповідність у ході технологічного процесу і показаннях приладів;
- промивку вимірювальних камер, заправка ртуттю дифманометрів, перевірка відбірних пристроїв тиску, витрати і рівня, зачищення контактів;
- зняття засобів автоматизації для ремонту та своєчасне представлення їх на перевірку;
- перевірка джерел живлення, показуючих і реєструючих засобів вимірювання для аналізу складу і властивостей речовин та матеріалів;
- чищення, змазування і перевірка реле, датчиків, виконавчих механізмів, регуляторів усіх систем і призначень, перевірка на цільність і герметичність імпульсних і з'єднувальних ліній, заміну несправних окремих елементів і вузлів, випробування їх у роботі;
- перевірку наявності живлення (електричного, пневматичного), його якісних параметрів у схемах керування, сигналізації, блокування і захисту, опробування звукової і світлової сигналізації;
- перевірку дієздатності схем і правильність завдань уставок при їх випробуванні та інші перевірки, що пов'язані з особливостями конкретних схем;

- огляд щитів автоматизації, блокувальних пристроїв, засобів сигналізації і захисту.

Розмежування окремих робіт за видами, періодичністю їх виконання наведені у

табл. 1.5.

Таблиця 1.5. Періодичність проведення робіт по ТО і ремонту контрольно-вимірювальних приладів і засобів автоматизації (КВП і А), міс.

КВП і А	Технічне обслуговування	Поточний ремонт	Повірка	КВП і А	Технічне обслуговування	Поточний ремонт	Повірка
Рівнеміри	3	6	12	Манометричні	2	4	12
Дифманометри:				Опору	3	4	12
Сильфонні	5	6	6	Регулятори температури			
Мембранні	2	6	6	Манометричні	2	4	12
Напороміри, тягоміри	2	6	12	Напівпровідникові	2	4	12
Манометри:				Газоаналізатори	1	4	6
Загального призначення	2	6	6	Густиноміри	3	5	6
Сильфонні	2	6	12	Вологоміри	3	5	6
Тензоперетворювачі тиску	**	**	24	Вторинні прилади (потенціометри, мости, електровимірювальні прилади)	3	6	12
Реле і сигналізатори тиску	2	6	12	Функціональні блоки агрегатних комплексів	*	-	12
Термометри:				Мікропроцесорні контролери	*	-	12
Термоелектричні	3	4	12				

Примітка: * - спеціального технічного обслуговування не вимагають

** - періодичність встановлюється споживачем

Поточний ремонт – може включати частину робіт по ТО і наступні додаткові роботи:

- Заміну елементів засобів автоматизації, що відпрацювали свій ресурс, усунення незначних помилок;

- Часткове розбирання і регулювання рухливих систем, виправлення чи заміну зіпсованих деталей, чищення і змазування вузлів;
- Перевірка якості ізоляції і стану ланцюгів вимірювання та живлення засобів автоматизації;
- Часткове розбирання і збирання вимірювальних систем із заміною окремих непридатних деталей;
- Встановлення герметичності, усунення люфтів в окремих механізмах, набивка сальників, заміна скелець, шкал;
- Усунення несправностей у зчленуванні рухливих деталей, перевірка дії віброперетворювачів, підсилювачів, електродвигунів, рухливих контактів і перемикачів, настроювання регулюючої частини засобів автоматизації.

За час поточного ремонту вимірювальної частини засобів вимірювання вони обов'язково підлягають повірці.

Капітальний ремонт проводиться, за звичаєм, під час зупинки або ремонті технологічного обладнання. Ремонт виконують спеціалізовані ланки підприємства або організації, що мають: реєстраційне посвідчення на право ремонту засобів автоматизації, яке видане органами Держстандарту; засоби повірки (зразкові чи допоміжні засоби вимірювання); персонал, підготовлений і допущений до проведення ремонту і повірки; необхідну нормативну і технічну документацію, повірятьні схеми; приміщення, що забезпечують згідно нормативним вимогам правильне проведення ремонту і повірки. При такому ремонті в першу чергу виконують роботи, які не можуть бути здійснені під час роботи обладнання.

Повірка належить до основних заходів метрологічного нагляду в процесі експлуатації і регламентується Держстандартом України. Повірку на підприємствах проводять тільки органи метрологічної служби чи СА і М підприємств, що мають акредитацію (ліцензію) на право повірки та калібровки засобів автоматизації. Акредитація на право проведення повірки та калібровки засобів автоматизації здійснюється територіальними органами Держстандарту України на підставі заяви підприємства. Підприємству, яке не має ліцензії, обслуговується базовим метрологічним органом своєї галузі або представляють засоби автоматизації на повірку в органи Державної метрологічної служби. При направленні засобів у ці органи представляється паспорт на них, опис, останнє свідоцтво про повірку.

Засоби автоматизації (вимірювальні прилади) повинні підлягати первинній, періодичній, позачерговій чи інспекційній повірці. Первинну повірку проводять при випуску засобів автоматизації до замовників з виробництва або ремонту. Періодична повірка проводиться при експлуатації засобів автоматизації чи зберіганні у визначенні поміжповірочні інтервали (див. табл. 1.5). Періодичність повірки на підприємстві встановлюється головним метрологом

або керівником відомчої метрологічної служби. При установленні періодичності ураховують стабільність показань, умови експлуатації, завантаженість засобів автоматизації. Строки проведення повірок відбиваються у річних календарних графіках - окремо на засоби автоматизації, що представляються у відомчі метрологічні служби, окремо - у державні. Графіки узгоджуються з керівниками цих органів.

Поміжповірочні інтервали для засобів автоматизації, що знаходяться на зберіганні, складають:

- для засобів, що надійшли на зберігання після випуску з виробництва, - не більше гарантованого строку;
- для засобів, які були в експлуатації - не більше подвоєних поміжповірочних інтервалів, установлених для аналогічних засобів автоматизації в експлуатації.

Позачергову повірку проводять як правило при вводі в експлуатацію після зберігання або при зіпсуванні повірятьного клейма, пломби, втраті документа з реєстрацією останньої повірки. Інспекційна повірка проводиться з метою установлення придатності засобів при здійсненні метрологічної ревізії на підприємстві. У відповідності з кожним із видів технічних робіт СА і М складає і веде відповідну документацію.

2. ВИМІРЮВАННЯ ТИСКУ

2.1. ЗАГАЛЬНІ ВІДОМОСТІ

У більшості виробничих процесів різних галузей промисловості тиск є одним із основних параметрів, що значно впливає на якість технологічного процесу. До того ж обладнання, що діє у тій чи іншій технологічній системі, проєктується на певну припустиму величину тиску, перевищення якого може привести до аварійних ситуацій. Тому для якісного і безпечного управління технологічними процесами необхідно здійснювати безперервний автоматичний контроль тиску. Тиск P визначається відношенням нормальної складової сили F до площини S , на яку ця сила діє.

$$P = F/S \quad (2.1)$$

Розмірність величини тиску залежить від обраної системи одиниць. У табл. 2.1. наведені основні співвідношення одиниць тиску, що найчастіше використовуються.

Таблиця 2.1 Співвідношення між одиницями вимірювання тиску різних систем і системою одиниць СІ

Системи одиниць СІ	Інші системи одиниць
0,1 МПа = 10^5 Па	1 бар або 1 атм. (фізична)
$9,81 \cdot 10^4$ Па	1 кгс/см ² або 1 атм. (технічна)
9,81 Па	1 кгс/м ² або 1 мм вод. ст.
133,3 Па	1 мм рт. ст.

Промислові прилади тиску, як правило, мають шкалу, що проградуєвана у одиницях технічної системи (атм., кгс/см²), системи СІ (Па, кПа, МПа).

При вимірюванні тиску необхідно відрізнити абсолютний P_a , надмірний P_n і атмосферний (барометричний) P_b тиск, а також вакуум P_v . Співвідношення поміж вище згаданими величинами можна представити наступними рівняннями:

$$P_a = P_n + P_b; \quad P_a = P_b - P_v \quad (2.2)$$

Прилади для вимірювання тиску носять загальну назву манометрів. Їх класифікують за принципом дії та видом тиску, що вимірюється.

За видом тиску, що вимірюється, прилади розподіляють на такі: манометри (для вимірювання абсолютного і надмірного); вакуумметри (для вимірювання розріджування); напороміри (для вимірювання невеликого надмірного тиску); тягоміри (для вимірювання невеликого розріджування); диференційні манометри (для вимірювання різниці двох тисків); барометри (для вимірювання атмосферного тиску).

За принципом дії найбільш розповсюджені наступні прилади для вимірювання тиску: рідинні, у яких тиск, що вимірюється, врівноважується гідростатичним тиском стовпа рідини; деформаційні, у яких величина тиску визначається за величиною деформації пружинного елемента; електронні, у яких використовується зміна електричних властивостей деяких матеріалів під впливом тиску.

Рідинні манометри в основному застосовуються для вимірювання тиску у лабораторних умовах при градуванні та повірці приладів, тому вони далі не розглядаються. У відповідності з функціональним призначенням пристрої для вимірювання тиску, та і будь-які прилади, розподіляються на показуючі, самопишучі, регулювальні, сигналізуючі (реле) та вимірювальні перетворювачі. При побудові функціональних схем вибір засобів автоматизації значно зручніше проводити за їх функціональними можливостями. Тому далі розглядаються прилади тиску з урахуванням цієї класифікації.

2.2. ДЕФОРМАЦІЙНІ ПРИЛАДИ ТИСКУ

Деформаційні прилади тиску складають найбільшу групу пристроїв автоматичного контролю. У цих приладах переміщення під впливом тиску, що вимірюється, пружинного чутливого елемента (мембрана, сильфон, одно- або багатовиткова пружина) перетворюється за допомогою передаточного механізму (секторний чи важільний) у переміщення показчика або механізму, пов'язаного із системою перетворення показань тиску на відстань. Деякі схеми пружинних елементів наведені на рис.2.1.

Трубчасті металеві пружини застосовуються у приладах для вимірювання тиску від кількох Па до 1000 МПа. Мембранні чутливі елементи використовують у приладах для вимірювання невеликого надмірного тиску, розрідження і перепаду тиску. Мембрани виготовляють з гнучкого матеріалу: гуми із тканинною основою, тканини з газонепроникаючою пропиткою, особливих пластмас і металу. З метою підвищення ходи рухливого центру мембрани, стабілізації жорсткості і можливості її регулювання прилади будують найчастіше за схемою силової електричної чи пневматичної компенсації. Сильфони виготовляють з латуні, бевалієвої бронзи і корозійно стійкої сталі. Для підвищення жорсткості, зменшення впливу гістерезису і нелінійності характеристики часто у середину сильфона ставлять гвинтову циліндричну пружину. У дифманометрах для вимірювання перепаду при великому статичному тиску середину сильфонів заповнюють рідиною.

Показуючі прилади для вимірювання тиску як правило застосовують у схемах автоматизації для контролю параметра за місцем, тобто безпосередньо на об'єкті керування. Це пов'язано з тим, що за умов віддалення цих приладів на відстань від об'єкта керування виникнуть великі затримки показань. Чутливим елементом, що сприймає тиск, у цих приладах є

трубчаста (манометрична) металева пружина з овальним перерізом. У табл.2.2 наведені основні технічні характеристики деяких сучасних приладів тиску.

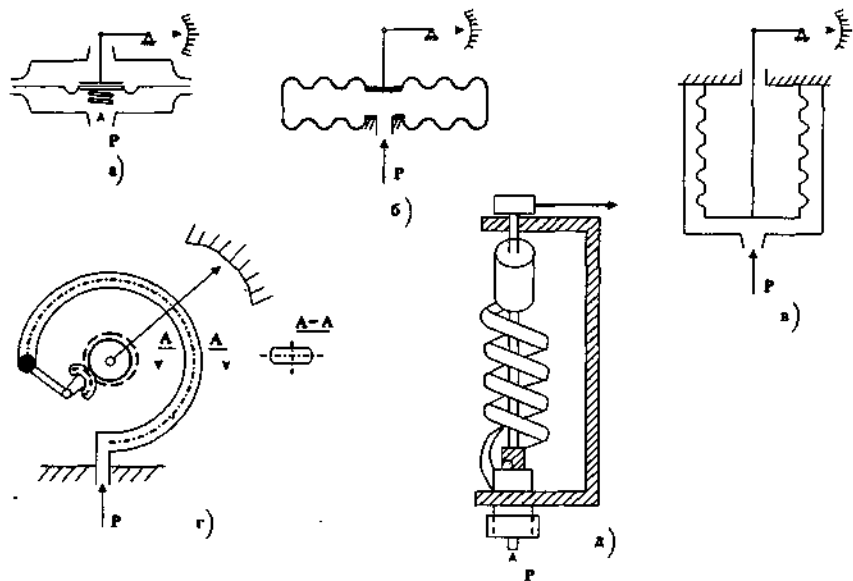


Рис.2.1. Схеми пружинних елементів деформаційних приладів тиску: а – плоска мембрана; б – мембранна коробка; в – сильфон; г – одновиткова трубчаста пружина; д – багатовиткова трубчаста пружина; Р – тиск, що вимірюється.

Технічні прилади, що наведені у табл.2.2 призначені для вимірювання тиску і розрідження рідини, що неагресивна і не кристалізується, газу та пари. Прилади тиску МП-У, ВП-У, МВП-У застосовують також для вимірювання тиску хладонів 12, 13, 22, 142, 502. У цьому випадку вони мають додаткову шкалу, а у штуцер ввернуто демпфер для гасіння пульсуючого тиску. При вимірюванні тиску агресивного середовища слід використовувати розподільні пристрої. Прилади, що мають фланець, служать для щитового монтажу. Виконання приладів за стійкістю до механічних впливів та впливу навколишнього середовища - вібростійке, удароміцне і бризкозахищене.

Діапазон температур навколишнього середовища при експлуатації від (-50) до 60 °С, а відносна вологість не повинна перевищувати 85%. Межі номінальні значення тиску, що вимірюється, згідно стандарту наступні (МПа): 0,1; 0,16; 0,25; 0,4; 0,6; 1,0; 1,6; 2,5; 4; 6; 10; 16; 25; 40; 60; 100; 160.

Таблиця 2.2 Основні технічні характеристики пружинних приладів тиску.

Позначення типу приладу	Особливі умови середовища, де вимірюється тиск	Верхні межі вимірювань, МПа	Діаметр корпусу, мм	Клас точності	Маса, кг	Матеріал корпусу	Розташування	
							З'єднувального штуцера	Фланця
1	2	3	4	5	6	7	8	9
Технічні манометри, мановакууметри, вакууметри								
МП2-У	Кисень	Від 0,25 до 25	60	1,5	0,1	Сталь	Радіальне	Без фланця
	Ацетилен, кисень	Від 0,25 до 60						
МП3-У	–	Від 0 до 160	100	1,5; 2,5	0,4	Сталь	Радіальне	Без фланця
	Ацетилен, кисень	Від 0 до 6						
МВП3-У	–	Від (-0,1) до 0,06; 0,15; 0,3; 0,5; 0,9; 1,5; 2,4	100	1,5; 2,5	0,6	Алюміній	Осьове	Переднє і заднє
ВП3-У	–	Від (-0,1) до 0						
МП4-У	Кисень	Від 0 до 160	160	1,5	0,7	Сталь	Радіальне	Без фланця
МВП4-У	–	Від (-0,1) до 0,06; 0,15; 0,03; 0,05; 0,09; 1,5; 2,4						
ВП4-У	–	Від (-0,1) до 0	160	1,5	1,0	Алюміній	Радіальне, осьове	Переднє і заднє

1	2	3	4	5	6	7	8	9
МПЗА-У	Аміак	Від 0 до 0,1; 0,16; 0,25; 0,4; 0,6; 1,0; 1,6; 2,5; 4,0; 6,0; 10; 16; 25; 40; 60	100	1,5	0,7	Сталь, Алюміній, фенoplast	Радіальне, осьове	Без фланця, передне і задне
МВПЗА-У		Від (-0,1) до 0,06; 0,15; 0,3; 0,5; 0,9; 1,5; 2,4						
МТП-1М	Кисень, водень, ацетилен	Від 0 до 4	60	2,5	0,16	Сталь, алюміній, фенoplast	Радіальне, осьове	Без фланця, передне і задне
МТП-2М								
МТП-3М								
МТП-4М								
МТИ	Кислотна рідина, пара	Від 0 до 16	160	1,0	1,8	Сталь, алюміній, фенoplast	Радіальне	Без фланця
ВТИ		Від (-0,1) до 0						
М-1/4		Від 0 до 2,5	40	2,5	0,1	Фенoplast	Осьове	Без фланця
МВ-1/4								
Сигналізуючі манометри, вакууметри								
ДМ2005		Від 0 до 160	160	1,5	5,5	Алюміній	Радіальне	Задне
СгЕх								
ДМ2005					2,0			
Сг								

1	2	3	4	5	6	7	8	9
ДВ2005	-	Від (-0,1) до 0	160	1,5	5,5	Алюміній	Радіальне	Задне
СгЕх								
ДВ2005		Від (-0,1) до 0,06; 0,15; 0,3; 0,5; 0,9; 1,5; 2,4						
Сг								
ДА2005					2,0			
СгЕх								
ДА2005								
Сг								

Прилади типу МП-У виготовляються ЗАТ "Манометр" (м. Харків), типу МТП – ВО "Теплоконтроль" (м. Казань), типу МТИ – АТ "Манометр" (м. Москва), а типу М – 1/4 – АТ "Бастеп" (м. Базарний-Сизган).

Сигналізуючі показуючі прилади тиску призначені для вимірювання надмірного і вакууметричного тиску різних середовищ та керування зовнішніми електричними колами від сигналізуючого пристрою прямої дії шляхом вмикання і вимкання контактів у схемах сигналізації, регулювання та блокування технологічних процесів. На відміну від звичних технічних манометрів сигналізуючі прилади тиску мають додатково дві стрілки до яких пружними проводами підкачі контакти. При виході тиску за робочий діапазон, тобто будь-якої з контактних стрілок, електричне зовнішнє коло замикається і буде у такому стані доки параметр тиску не повернеться до робочого діапазону. Основні типи цих приладів та характеристики наведені у табл.2.2.

Клас точності приладів 1.5. Робоча напруга живлення не більше 380 В змінного і 220 В постійного струму, сила струму не більше 1 А. Виконання сигналізуючого пристрою: III вик. - два розмикаючих контакти; IV вик. - два замикаючих контакти; V вик. - два контакти (розмикаючий і замикаючий); VI вик. - два контакти (замикаючий і розмикаючий). Прилади з позначенням ПЕх мають вибухозахищене виконання. Робочий діапазон температур навколишнього повітря від (-50) до 60 °С, а відносна вологість - 80%. У промисловості ще знаходяться застарілі види цих приладів: ЕКМ-1У, ЕКМ-2У, ЕКМВ-1У, ЕКВ-1У та ВЭ-16РБ (вибухозахищене виконання).

Виготовник –АТ "Манотомь" (м. Томськ) і АТ "СП Манометр" (м. Харків)

Самопашучі прилади вимірювання тиску з довготривалим записом на дисковій діаграмі застосовуються при вимірюванні надмірного і вакууметричного тиску неагресивної

рідини, пари, газу у стаціонарних промислових умовах. Основні технічні дані по цих приладах наведені у табл.2.3.

Таблиця 2.3 Технічні характеристики самопишучих приладів вимірювання тиску.

Позначення типу приладу	Найменування	Привід діаграми	Верхні межі вимірювання
MTC-711M1	Манометр однозаписний	Синхронний мікро двигун	Від 0 до 0,06; 0,1; 0,16; 0,25; 0,4; 0,6; 1,0; 1,6; 2,5; 4; 6; 10; 16; 25; 40; 60; 100; 160
MT2C-711M1	Манометр двозаписний		
MTC-712M1	Манометр однозаписний	Годинниковий механізм	Від (-0,06) до 0
MT2C-712M1	Манометр двозаписний		
BTC-711M1	Вакуумметр однозаписний	Синхронний мікро двигун	Від (-0,1) до 0
BT2C-711M1	Вакуумметр двозаписний		
BTC-712M1	Вакуумметр однозаписний	Годинниковий механізм	Від (-0,1) до 0,06; 0,15; 0,3
BT2C-712M1	Вакуумметр двозаписний		
MBTC-711M1	Мановакуумметр однозаписний	Синхронний мікро двигун	Від (-0,1) до 0,5; 0,9; 1,5
MBT2C-711M1	Мановакуумметр двозаписний		
MBTC-712M1	Мановакуумметр однозаписний	Годинниковий механізм	Від (-0,1) до 0,5; 0,9; 1,5
MBT2C-712M1	Мановакуумметр двозаписний		

Загальний вигляд усіх типів приладів однаковий. Габаритні, установчі і з'єднувальні розміри наведено на рис.2.2. Прилади випускаються з класом точності 1. Для приладів з приводом діаграми від синхронного мікродвигуна напруга живлення 220 В, завід годинникового

механізму 8 діб. Час одного оберту діаграми у приладів з годинниковим приводом 12 чи 24 год., а для приладів з електричним приводом - 8 чи 24 год.

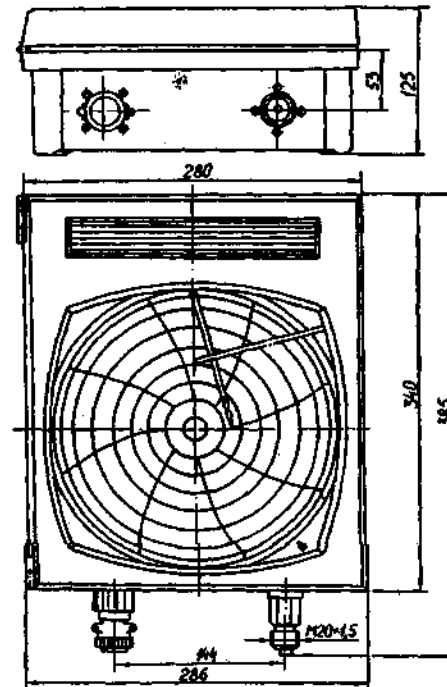


Рис.2.2. Прилад однозаписний з електричним приводом.

Двозаписні прилади мають дві трубчасті пружини і два самозаписні вузли. Манометри, що мають годинниковий привід можуть бути використані для експлуатації у вибухонебезпечних умовах. Діапазон температур навколишнього середовища при експлуатації від 5 до 60 °С, а відносна вологість не повинна перевищувати 80%. Маса приладу не більше 7,5 кг. Прилади призначені як для шитового, так і для настінного монтажу. При усередніштовому монтажу у щиті необхідно робити вирізи за розмірами 326,5±0,5×265,5×0,5 мм.

Виготовник - ВО "Теплоконтроль" (м. Казань).

Самопишучі прилади із вмонтованим ізодрумним регулювальним пневматичним пристроєм випускаються наступних типів: МТ-711РМ1, МТ712РМ1 (манометри), ВТ-711РМ1, ВТ-712РМ1 (вакуумметри), МВТ-711РМ1, МВТ-712РМ1 (мановакуумметри). Прилади призначені для вимірювання, запису і автоматичного регулювання надмірного і вакуумметричного тиску неагресивної рідини, газу та пари. Верхні межові значення цих приладів ідентичні межам, що наведені у табл.2.2. для відповідних типів самопишучих приладів. Клас точності 1,5, маса приладу 12 кг.

Виготовник - ВО "Теплоконтроль" (м. Казань).

Вимірювальні пневматичні перетворювачі призначені для безперервного перетворення тиску (різниці тиску) у пропорційний стандартний пневматичний сигнал дистанційної передачі (0.02÷0.1 МПа) і використовуються у комплекті із вторинними приладами, регуляторами та іншими пристроями автоматизації.

Конструктивно вони амішують два блоки: вимірювальний і пневмосиловий. Принцип дії вимірювальних перетворювачів побудовано на пневматичній силевій компенсації. На рис. 2.3 наведена принципова найбільш розповсюджена схема пневмосилового блоку.

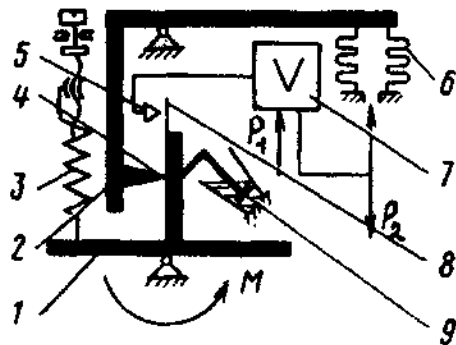


Рис.2.3. Принципова пневматична схема пневмосилового блоку: Р1- тиск живлення; Р2 – вихідний сигнал.

Зусилля, з яким вимірювальний блок (сильфон, мембрана, трубочаста пружина) впливає на пневмосилового перетворювач, утворює момент М, що викликає незначне переміщення Т-

образного важеля 1 та пов'язаної з ним заслінки 8 відносно нерухливого сопла 5. Зміна тиску у лінії сопла викликає зміну тиску на вході підсилювача потужності 7, виході перетворювача та сильфоні зворотного зв'язку 6. Зусилля, що утворюється вихідним тиском у сильфоні через передаточний механізм (Т-образний важіль 2, Т-образний важіль 1, рухлива опора 4), врівноважує зусилля, яке утворюється параметром тиску на чутливому елементі. У пневмосилового перетворювачі є коректор нуля з пружиною 3, призначений для встановлення потрібного значення вихідного сигналу Р₂. Корегування діапазону вимірювання здійснюється переміщенням рухливої опори 4. У демпфері 9 використовується кремнійорганічна рідина марки ПМС або демпферне мастило марки ДС-1. Вимірювальні блоки перетворювачів уніфіковані і відрізняються між собою тільки розмірами чи розміщенням чутливого деформаційного елемента.

Перетворювачі тиску вимірювальні взаємозамінні компенсаційні використовуються для вимірювання абсолютного надмірного і вакууметричного тиску. У таблиці 2.4. наведені технічні характеристики відповідних перетворювачів тиску.

Перетворювачі з верхньою межею вимірювань до 25 кПа призначені для вимірювання тиску тільки газоподібних середовищ. Усі інші пристрої можуть бути застосовані при вимірюванні тиску газу і рідини. Тиск живлення складає 140 кПа, витрата повітря живлення на один пристрій не перевершує 3 л/хв. Перетворювачі забезпечують передачу вхідного сигналу по пневмотрасі з внутрішнім діаметром трубопроводу 6 мм на відстань до 300 метрів, а при внутрішньому діаметрі трубопроводу 4 мм на відстань до 150 м. Пристрої призначені для роботи при температурі навколишнього повітря від (-50) до 80 °С при відносній вологості не більш 95% при температурі до 35 °С і 80% при температурі вище 35 °С. Чутливі елементи

що контактують з вимірювальним середовищем, для манометрів надвисокого тиску виготовлені із сталі 50ХФА і 18Х2Н4ВА, а інших перетворювачів із сталі 12Х18Н10Т, 12Х18Н12С4ТЮ і 06ХН28МДТ, танталу ТВ4 і титану ВТ1-00. Таке застосування матеріалів на чутливому елементі дозволяє в більшості випадків використовувати перетворювачі при вимірюванні параметрів агресивного середовища без встановлення розподільчих пристроїв.

Прилади випускаються у пило- і бризкозахисному виконанні. Підвід тиску живлення необхідно здійснювати через фільтр повітря і редуктор тиску. На рис. 2.4 і 2.5. наведені габаритно-монтажні розміри деяких перетворювачів тиску, маса яких не перевищує 7 кг. Виготовник – АТ "Манометр" (м. Москва).

Таблиця 2.4 Технічні характеристики вимірювальних пневматичних перетворювачів тиску (різниці тиску)

Вид тиску	Тип (модель)	Верхня межа вимірювання		Клас точності	Чутливий елемент	
		Одиниця вимірювання	Значення межі вимірювання			
1	2	3	4	5	6	
Надмірний	НС-П1	кПа	0,4; 0,63	1	Сильфон	
	НС-П2		1,0; 1,6; 2,5;			0,5; 1
			1; 1,6;			1
			2,5; 4; 6,3; 10			0,5; 1
НС-П3	6,3	1				
Надмірний і вакууметричний	ТНС-П1	кПа	(-0,2)÷0,2	1	Сильфон	
			(-0,315)÷0,315			
			(-0,5)÷0,5			
	ТНС-П2		(-0,8)÷0,8	0,5; 1		
			(-1,25)÷1,25	1		
			(-0,5)÷0,5			
(-0,8)÷0,8	0,5; 1					
(-1,25)÷1,25						
(-2)÷2						
(-3,15)÷3,15						
(-5)÷5						

Продовження табл.2.4

1	2	3	4	5	6	
Надмірний і вакууметричний	ТНС-ПЗ	кПа	(-3,15)÷3,15	1	Сильфон	
			(-5)÷5; (-8)÷8;	0,5; 1		
			(-12,5)÷12,5			
			(-20)÷20;			
Вакууметричний	ВС-П1	кПа	0,025	1	Сильфон	
			0,04; 0,06; 0,1	0,5; 1		
Надмірний	МС-П1	МПа	0,025	1	Сильфон	
			0,04; 0,06; 0,1;	0,5; 1		
			0,16; 0,25; 0,4			
			0,4			
	МС-П2		0,6; 1; 1,6; 2,5	0,5; 1	Манометрична пружина з овальним перерізом	
	МП-П2		4; 6; 10	0,5; 1		
	МП-П3		16; 25; 40	0,5; 1		
	МП-П4		60; 100	0,5; 1		
	МСв-П2		160	1		Трубчаста пружина з ексцентричним каналом
	МСв-П3		250			
МСв-П4	400					
МСв-П5	600					
МСв-П6	1000					
Надмірний і вакууметричний	МВС-П1	МПа	(-0,1)+0,06	0,5; 1	Сильфон	
			(-0,1)+0,15			
	МВС-П2	МПа	(-0,1)+0,3	0,5; 1	Сильфон	
			(-0,1)+0,5			
			(-0,1)+0,9			
			(-0,1)+1,5			
Вакууметричний	ТС-П1	кПа	(-0,1)+2,4	0,5; 1	Сильфон	
			0,4; 0,63			
			1; 1,6; 2,5			
	ТС-П2	кПа	2,5; 4; 6,3; 10	0,5; 1	Сильфон	
			6,3; 10; 16; 25; 40	0,5; 1		

Продовження табл.2.4

1	2	3	4	5	6
Абсолютний	МАС-П1	МПа	0,04	1,5	Сильфон
			0,06; 0,1	1; 1,5	
	0,16; 0,25; 0,4		0,6; 1; 1,5		
	0,6; 1; 1,6; 2,5		0,6; 1; 1,5		
	0,006		2,5		
	0,01		1,5; 2,5		
Надмірний	МАС-П3	МПа	0,016	1; 1,5	Сильфон
			0,025; 0,04	0,6; 1; 1,5	
			0,25; 0,4	0,25; 0,4; 0,6; 1	
	0,6; 1				
	1,6; 2,5				
	4; 6				
10; 16					
25; 40; 60					
Надмірний	МС-П12	кПа	0,4; 0,6; 1; 1,6; 2,5;	0,6; 1	Мембрана
			4; 6		
	10; 16; 25		Сильфон		
	0,04; 0,06; 0,1;				
	0,16; 0,25; 0,4; 0,6;				
	1; 1,6; 2,5; 4; 6				
10; 16; 25; 40; 60;					
100	Манометрична пружина				
13ДИ10		МПа			
13ДИ13	МПа				
13ДИ30		МПа			
13ДИ30-К	МПа				
13ДИ14		МПа			
13ДИ40	МПа				
13ДИ40-К		МПа			
Абсолютний	13ДА10		кПа	0,4; 0,6; 1; 1,6; 2,5;	1
		4; 6			
	13ДА13	МПа	10; 16; 25	0,6; 1	Мембрана
			0,04; 0,06; 0,1;		
Вакууметричний	13ДА30	МПа	0,16; 0,25; 0,4; 0,6;	0,6; 1	Сильфон
			1; 1,6; 2,5		
			0,4; 0,6; 1; 1,6; 2,5;		
	13ДВ10	кПа	4; 6	0,6; 1	Мембрана
			10; 16; 25		
			0,04; 0,06; 0,1		
13ДВ13	МПа				
13ДВ30		МПа			
	МПа				
		МПа			

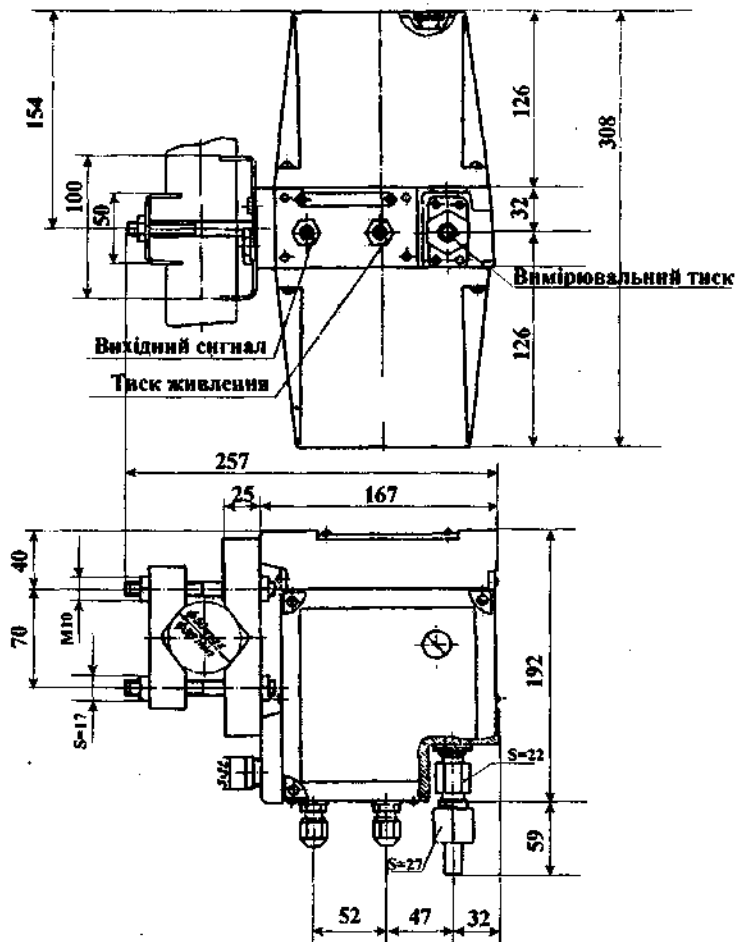


Рис.2.5 Габаритно-монтажне креслення перетворювачів типів: МП-П2, МП-П3, МП-П4, ТС-П1, ТС-П2, НС-П1, НС-П2, ТНС-П1, ТНС-П2.

Габаритні розміри перетворювачів 13ДИ10 і 13ДВ10 з межею вимірювання до 1 кПа і перетворювача 13ДИВ10 з межею вимірювання $(-0.5) \pm 0.5$ кПа дорівнюють 205*230*342 мм, маса складає 7.1 кг. Найбільші габаритні розміри інших типів перетворювачів цієї серії 132*180*287 мм, маса від 4.1 до 4.8 кг.

Виготовник – ВО "Теплоконтроль" (м. Казань).

Перетворювачі перепаду тиску (дифманометри) застосовуються для перетворення інформаційних сигналів тиску, витрати рідини або газу, а також рівня рідини в уніфікований

пневматичний вихідний сигнал. При використанні дифманометрів для вимірювання витрати вони повинні застосовуватися у комплекті із звукувальними пристроями, а при вимірюванні рівня рідини – з вирівнювальними посудинами. У табл. 2.4 наведені основні технічні характеристики перетворювачів перепаду тиску.

Тиск живлення перетворювачів 140 кПа, а витрати повітря не більш 3 л/хвил. Середній термін служби перетворювачів понад 10 років. Ймовірність безвідмовної роботи як по раптовим, так і по метрологічним відмовам за 2000 годин складає 0,95. Перетворювачі можуть робити у запиленних і вибухонебезпечних приміщеннях, в умовах вібрації з прискоренням до 10 м/с^2 при частотах до 80 Гц, в умовах дощу. Вони забезпечують передачу вихідного сигналу по пневматичній лінії зв'язку з внутрішнім діаметром 6 мм довжиною до 300 м, а при внутрішньому діаметрі 4 мм до 150 м. Пневмосиловий блок у всіх перетворювачів майже однаковий, а вимірювальний відрізняється лише типом чутливого елемента. На рис.2.6 наведена схема перетворювача 13ДД11, яка в достатній мірі демонструє принцип дії перетворювача.

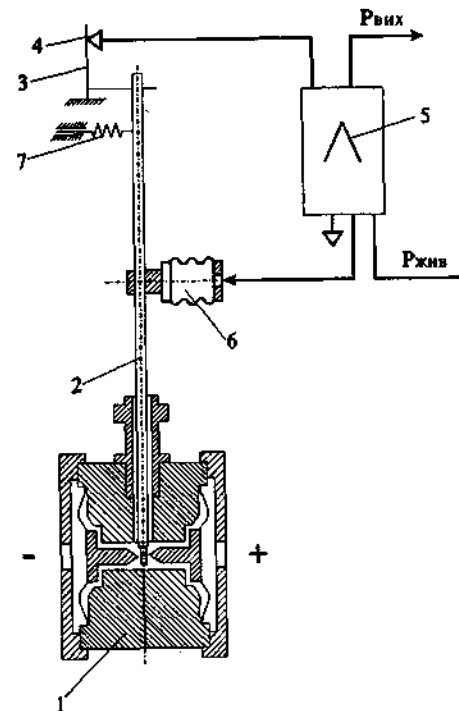


Рис.2.6 Принципова схема перетворювача різниці тисків 13ДД11: 1–двомембранний чутливий елемент; 2–важіль; 3–заслінка; 4–сопло; 5–пневмореле; 6–сильфон зворотного зв'язку; 7–пружина коректора нуля.

Налагодження перетворювачів на необхідну межу вимірювання здійснюються переміщенням сильфону зворотного зв'язку. У табл.2.5 представлені матеріали з яких можуть бути виготовлені чутливі елементи, а також маса перетворювачів і припустимий робочий тиск.

Дифманометр 13ДД11 використовують для роботи при температурі навколишнього повітря від (-50) до 80°C при заповненні мембранного блоку поліетілоксеновою рідиною і від (-10) до 80°C при заповненні водогліцеринним розчином. Відносна вологість повітря не повинна пе-

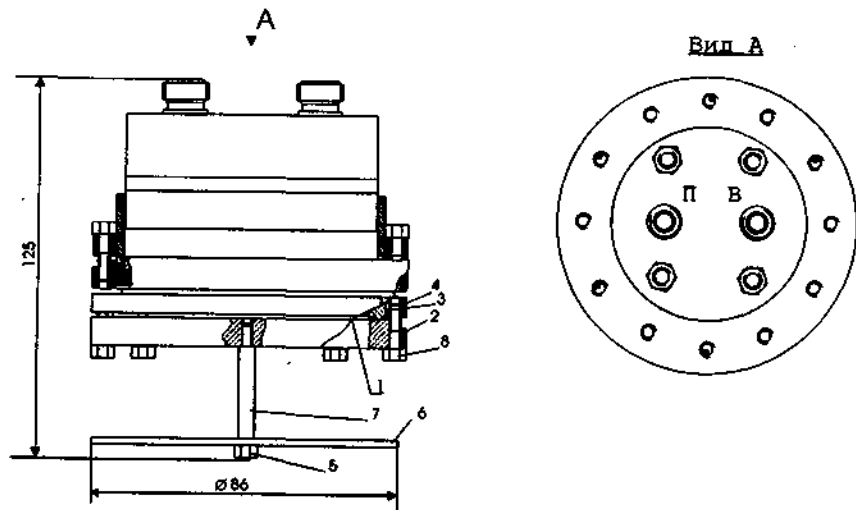


Рис. 2.9. Загальний вигляд конструкції повторювача ПД-4М зануреного монтажу: 1 – мембранний блок; 2,4 – фланець; 3 – прокладка; 5 – гайка; 6 – кришка; 7 – шток; 8 – бовт.

Занурений монтаж має 9 виконань за глибиною занурення, м: 1; 1,5; 2; 2,5; 3; 3,5; 4; 5; 6. За діапазоном повторення (вимірювання) тиску робочого середовища прилад має 5 виконань, кПа: 0 – 100; 0 – 160; 0 – 250; 0 – 400; 0 – 600. Тиск живлення у залежності від діапазону вимірювання, кПа: 140; 250; 400; 600; 800 ± 10%. Витрата повітря живлення для відповідних виконань, л/хвил.: 2; 2,5; 3; 3,5; 4,3. Вимоги до пневматичних з'єднувальних трубопроводних ліній аналогічні попереднім приладам. Роботопридатний у середовищах, що не руйнують сталь 12Х18Н10Т і фторопласт Ф-4. Робочий діапазон температури навколишнього середовища від (-50) до 210 °С, відносна вологість від 30 до 95 %, припустима вібрація частотою від 5 до 30 Гц з амплітудою не більше 0,1 мм. Клас точності 0,1. Додаткова температурна похибка на кожні 10 °С в інтервалі від 20 до 210 °С складає 0,1, а в інтервалі від 20 до (-50)°С не більше 0,4 основної похибки. Середня наробка на відмову дорівнює 10⁵ год., а ймовірність безвідмовної роботи за 2000 годин – 0,96. повний термін служби повторювача 10 років, а його маса не перевищує (без комплекту приладу) 1,5 кг.

Виготовник - АТ "Хімавтоматика" (м. Сваєродонецьк).

Вимірювальні електричні перетворювачі призначені для безперервного перетворення тиску (перепаду тиску) у пропорційний уніфікований електричний сигнал дистанційної передачі і використовуються у комплекті із вторинними приладами, регуляторами та ін-

шими пристроями автоматизації. Конструктивно вони також складаються із вимірювального блоку, що перетворює величину тиску у переміщення, та блоку дистанційної передачі цього переміщення у відповідний електричний сигнал пропорційний величині тиску.

Манометр диференційний мембранний взаємозамінний ДМ-3583М і ДМ-3583ФМ з вихідним сигналом взаємної індуктивності відповідно 0 +10 мГн та (-10) +0+10 мГн застосовується для вимірювання перепаду тисків, витрати і рівня газів та рідини неагресивних до сталей марок 12Х18Н10Т, 40Х13, кадмірованої сталі 45, червоної міді М2, сплавам 36НХТЮ, 26Н, 40КХНМ. Дифманометри випускаються з верхніми границями вимірювань, що відповідають стандартному ряду у діапазоні від 0,6 до 630 кПа. При цьому прилади з верхніми границями 1,6 і 2,5 кПа призначені тільки для перетворення у вихідний сигнал параметрів газу.

Основним елементом вимірювального блоку є чутливий елемент, що виконаний у вигляді двомембранної коробки, кожна з яких зварена з двох мембран. Мембранні коробки розташовані по обох боках розподільчої діафрагми. Внутрішні порожнечі коробки заповнені рідиною, герметизовані і сполучені поміж собою. Під впливом перепаду тиску в камерах нижня мембранна коробка (плюсова) стискається і рідина з неї перетікає у верхню (мінусову). Це викликає переміщення плунжера диференційно - трансформаторного перетворювача. В свою чергу це призводить до зміни взаємної індуктивності поміж його первинним (дифманометр) і вторинним (прилад або регулятор) колами.

Електрична схема дифманометра наведена на рис.2.10.

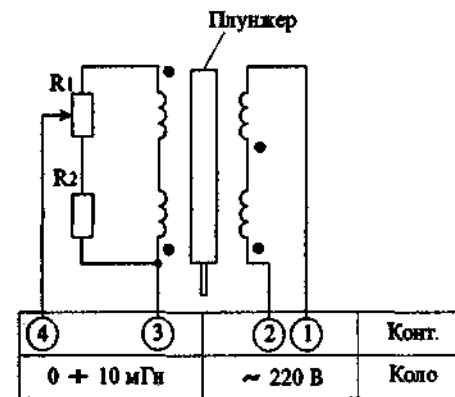


Рис.2.10. Схема електрична принципова дифманометра: 1, 2 – клемми живлення первинної обмотки змінним струмом 0.125 А для моделі ДМ-3583М і 0.32 А для моделі ДМ-3583ФМ частотою 50Гц від приладу або регулятора; 3, 4 – клемми вторинної обмотки для з'єднання з приладом або регулятором; R₁ – опір для настроювання границь вимірювання вхідних сигналів; R₂ – опір постійний.

Деформація чутливого елемента відбувається до тих пір, доки сили, викликані перепадом тиску, врівноважуються пружними силами мембранних коробок. У залежності від мі-

при перепаду тиску у дифманометрі встановлюються мембранні коробки визначеної жорсткості. Завдяки двомембранній конструкції прилад захищений від однобічного перевантаження. На рис.2.11 представлені габаритно-монтажні і з'єднувальні розміри дифманометра.

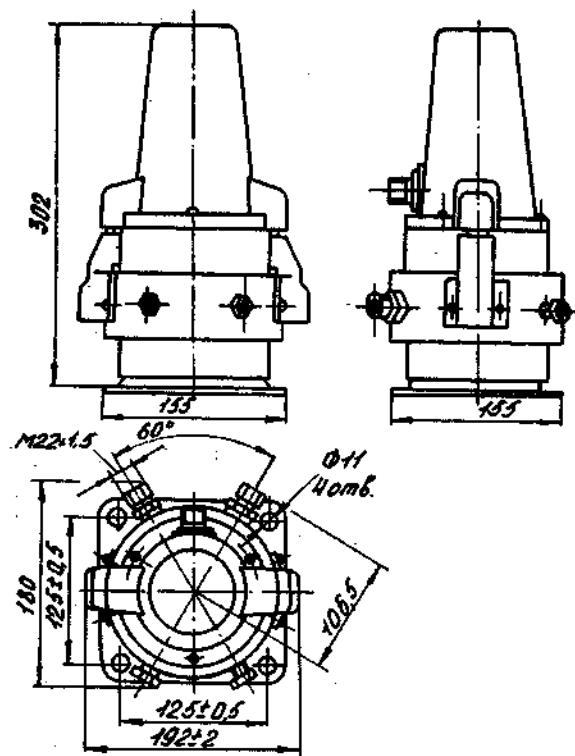


Рис. 2.11 Габаритно-монтажні і з'єднувальні розміри дифманометрів ДМ-3583М.

Робочий тиск для приладу складе 16МПа. Клас точності 1 або 1,5. Параметри навколишнього середовища: температура повітря $(-30) \div 50$ °С, відносна вологість – до 95%. Дифманометри не слід розташовувати біля джерел вібрації, перевищуючих частоту 25 Гц з амплітудою більше 0,1 мм, змінних магнітних полів напруженістю 400А/м і у вибухонебезпечних зонах. Маса приладу 12 кг.

Виготовник – ВАТ “Промприлад” (м. Івано-Франківськ).

Вимірювальні перетворювачі з компенсацією магнітних потоків призначені для перетворення тиску (перепаду тисків) неагресивної рідини або газів в уніфікований вихідний сигнал 0 – 5, 0 – 20 чи 4 – 20 мА постійного струму.

Прилади складаються з вимірювального блоку, магнітотрансформувача ММП і підсилювального пристрою типу ПП-МКР. Чутливий елемент ЧЕ вимірювального блоку пов'язаний з магнітним плунжером ММП. Структурна схема приладів цього типу представлена на рис. 2.12.

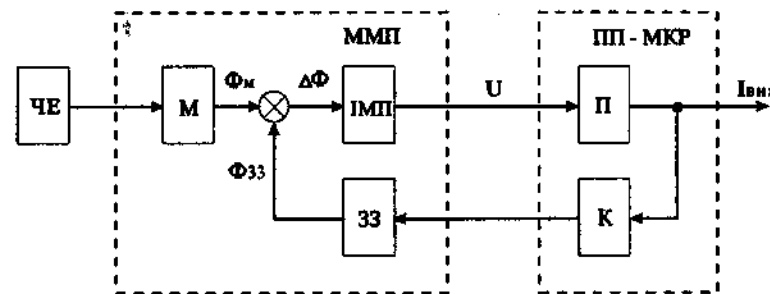


Рис. 2.12. Структурна схема перетворювачів з компенсацією магнітних потоків.

Принцип дії заснований на компенсації магнітного потоку постійного магніту, що утворюється переміщенням магнітного плунжера, магнітним потоком, який виникає при протіканні у обмотці зворотного зв'язку вихідного сигналу постійного струму

Основними функціональними елементами схеми є наступні: ЧЕ – чутливий елемент, що перетворює вимірюваний параметр у переміщення плунжера; М – постійний магніт, який перетворює переміщення плунжера у керуючий магнітний потік Φ_M ; ІМП – індикатор магнітних потоків, що перетворює різницю $\Delta\Phi$ керуючого магнітного потоку Φ_M і потоку зворотного зв'язку Φ_{33} в електричний сигнал розузгодження у вигляді напруги U; ПП-МКР – підсилюючий пристрій, що складається з підсилювача П і квадратора К, призначений для підсилення сигналу розузгодження і отримання вихідного сигналу постійного струму $I_{вих}$, пропорційного параметру вимірювання; ЗЗ – елемент зворотного зв'язку, призначений для створення магнітного потоку зворотного зв'язку Φ_{33} при протіканні у ньому струму $I_{вих}$.

Принцип роботи полягає у наступному. Параметр вимірювання перетворюється чутливим елементом ЧЕ у пропорційне переміщення постійного магніту М, який утворює керуючий вплив у вигляді магнітного потоку Φ_M і викликає зміну намагніченості сердечників ІМП. При цьому виникає сигнал розузгодження U, який керує вихідним сигналом П. Підсилений і перетворений сигнал надходить у лінію дистанційної передачі та одночасно у обмотку зворотного зв'язку ММП. Остання створює магнітний потік Φ_{33} , що компенсує дію керуючого магнітного потоку Φ_M .

Чутливим елементом у манометрів типу МПЭ є одновиткова трубчаста пружина, дифманометрів типів ДСЭ і ДМЭ відповідно – сильфон і мембранний блок ідентичний приладам ДМ-3583М.

У табл. 2.6. наведені технічні характеристики цих приладів.

Таблиця 2.6. Технічні характеристики перетворювачів з компенсацією магнітних потоків

Перетворювач		Верхня межа вимірювання тиску або перепаду тиску	Робочий тиск, МПа	Вихідний сигнал, мА	Параметри навколишнього повітря		Габаритні розміри, мм	Маса, кг	Клас точності
Тип	Призначення				Температура, °C	Відносна вологість, %			
МПЭ-МИ	Манометр	0,1; 0,16; 0,25; 0,4; 0,6; 1; 1,6; 2,5; 4; 6; 10; 16; 25; 40; 60 МПа		0-5; 0-20; 4-20	5-60; (-30)-60	98	225×160×266	4	0,6; 1; 1,5
ДСЭР-М	Витра томір	1; 1,6; 2,5; 4 кПа	0,1	0-5	5-60		291×160×225	6	
ДСЭ-МИ	Перепадомір								
ДСЭН-МИ	Напоромір			0-5; 0-20; 4-20					
ДСЭТ-МИ	Тягомір								
ДМЭР-М	Витра томір	4; 6,3; 10; 16; 25 кПа; 0,04; 0,063; 0,1; 0,16; 0,25; 0,4; 0,63 МПа	16; 40	0-5	5-60; (-30)-60		282×160×225	10,5	1; 1,5
ДМЭ-МИ	Перепадомір	4; 6,3; 10; 16; 25 кПа; 0,04; 0,063; 0,1; 0,16; 0,25; 0,4; 0,63; 1; 1,6 МПа							
ДМЭУ-МИ	Рівнемір	4; 6,3; 10; 16; 25 кПа; 0,04; 0,063; 0,1; 0,16; 0,25 МПа		5-0					

Живлення приладів здійснюється змінною напругою 220 В і частотою 50 Гц. Потужність, що споживається, для приладів з вихідним сигналом $0 \div 5$ мА – 5 ВА, для приладів з вихідним сигналом $0 \div 20$ і $4 \div 20$ мА – 12 ВА, а для витратомірів – 8 ВА. Опір навантаження перетворювача з урахуванням лінії зв'язку не більше 2,5 кОм при вихідному сигналі $0 \div 5$ мА і не більше 1 кОм при вихідному сигналі $0 \div 20$ та $4 \div 20$ мА. На рис. 2.13 наведено призначення контактів для зовнішнього з'єднання.

Виготовник - ВО "Теплоконтроль" (м. Казань)

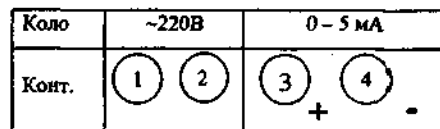


Рис.2.13 Маркування колодки зовнішніх з'єднань перетворювачів з компенсацією магнітних потоків.

Перетворювач гідростатичного тиску ПГД призначений для перетворення гідростатичного тиску рідини, що не кристалізується і не полімеризується, а також надмірного тиску газів у пропорційний цим параметрам вихідний сигнал постійного струму ($0 \div 5$; $0 \div 20$; $4 \div 20$ мА). Прилад складається з трьох блоків: первинного перетворення БПП, електронного перетворення БЕР і розподілу БР. Ідентично перетворювачу ПД-4М прилад ПГД має два способи монтажу: виносний і занурений. Основні технічні характеристики перетворювачів представлені у табл. 2.7.

Таблиця 2.7. Технічні характеристики перетворювачів типу ПГД

Вид перетворювача	Спосіб монтажу	Діапазон вимірювань, кПа	Глибина занурення, м	Клас точності
ПГД-В-16	Виносний	0-16	-	0,5
ПГД-В-25		0-25	-	
ПГД-В-40		0-40	-	
ПГД-В-60		0-60	-	0,25
ПГД-В-100		0-100	-	
ПГД-В-160		0-160	-	0,5
ПГД-П/1,6-16	Занурений	0-16	1,6	
ПГД-П/2,0-16		0-16	2,0	
ПГД-П/2,5-25		0-25	2,5	
ПГД-П/3,0-25		0-25	3,0	
ПГД-П/3,5-40		0-40	3,5	
ПГД-П/4,0-40		0-40	4,0	

Перетворювач є вибухозахищеним виробом. Вид вибухозахисту – іскробезпечне коло. Маркування вибухозахисту – ІЕХІІІСТ6. Умови експлуатації: температура навколишнього повітря – $(-30) \div 50$ °C, відносна вологість 80% при 35 °C, припустима вібрація з частотою 10 –

55 Гц і амплітудою не більше 0,15 мм. Зона нечутливості приладу не перевищує 0,1% діапазону вимірювання. Значення опору навантаження перетворювача не більше 2,5 кОм з вихідним сигналом 0÷5 мА і до 1 кОм з верхньою границею вихідного сигналу 20 мА.

Виготовник – ВАТ “Хімавтоматика” (м. Свердловонецьк).

Датчики – реле тиску (різниці тисків) призначені для контролю і регулювання тиску (різниці тисків) газоподібного і рідкого середовища шляхом вмикання і вимикання електричного кола при відхиленні параметра за межі встановленої зони. Прилади вміщують наступні основні вузли: чутливий елемент (сильфон або мембрана), передаточний механізм, вузли настройки уставок і зони вороття (у окремих моделях) з задатчиками, перемикаючого контактного пристрою і пристрою кабельного вводу.

Принцип дії приладів полягає у порівнянні зусиль, що утворюються вимірюванням тиском (різницею тисків) середовища на чутливий елемент і сил пружинистої деформації задатчика (пружини) уставок. Спрацьовування приладу (розмикання чи замикання контактів) відбувається коли контрольований тиск (різниця тисків) досягне значення уставки, яка задається по шкалі. Вороття контактів перемикаючого пристрою у початкове положення відбувається коли тиск середовища зміниться на величину, що дорівнює значенню зони вороття.

В'язкість середовища, де вимірюється тиск, не повинна бути більше 0,8 Па·с. Якщо контрольованим середовищем є мастило, то його температура застигання повинна бути нижче температури навколишнього повітря не менш ніж на 15 °С.

Технічні характеристики найбільш розповсюджених датчиків-реле наведені у табл.2.8.

Датчики-реле тиску ДЕМ 102 і різниці тисків ДЕМ 202 призначені для контролю і регулювання тиску (різниці тисків) середовища (повітря, хладони, мастила та ін.), що неагресивні до мідних сплавів, сталі, фторпластам, срібним припоєм. Для приладів ДЕМ102-1-01А, ДЕМ 102-2-05А, ДЕМ 102-1-01А контрольованим середовищем може бути аміак. Прилад придатний для експлуатації в умовах, встановлених для виконання Т2, ТМ2, ОМ5. Діапазон температур навколишнього повітря при відносній вологості 80% складає (-50)+70 °С. Для приладів, розрахованих для контролю аміачного середовища діапазон температур (-30)+70 °С, а для приладу ДЕМ 102-2-05 – (-50)+85 °С. Схема зовнішнього електричного з'єднання представлена на рис.2.14.

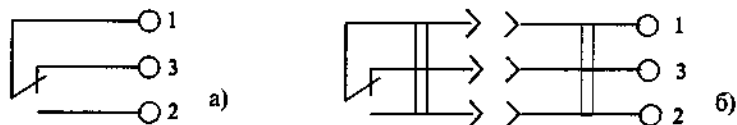


Рис.2.14 Схема з'єднання електричного кабеля до приладів типу ДЕМ із сальниковим електричним вводом (а) та з'єднувачем 2РТТ (б).

Таблиця 2.8 Технічні характеристики датчиків - реле тиску (різниці тисків)

Тип приладу	Параметр, що контролюється, МПа	Межі уставок спрацьовування, МПа	Максимальнопустий тиск (різниця тисків), МПа	Зона вороття, МПа			Основна похибка не більше, МПа	Табаритні розміри мм
				Регульована		Нерегульована, не більше		
				Мінімальне значення, не більше	Максимальне значення, не менше			
1	2	3	4	5	6	7	8	9
ДЕМ 102-1-01-1	Тиск	(-0,07) + 0,4	2,2	-	-	0,03	±0,025	93×173×63
ДЕМ 102-1-01-2				0,04	0,25	-		
ДЕМ 102-1-01А-2				-	-	0,04		
ДЕМ 102-2-01-2		(-0,03) + 0,4		-	-	0,04		93×173×63
ДЕМ 102-1-02-1	0,1 + 1,0	2,5	2,5	-	-	0,07	±0,04	93×160×63
ДЕМ 102-1-02-2				0,1	0,6	-		
ДЕМ 102-2-02-1				-	-	0,07		
ДЕМ 102-2-02-2				-	-	0,1		
ДЕМ 102-1-04-2		(-0,9) + 0,25	2,2	0,04	0,1	-	±0,012	93×173×63
ДЕМ 102-1-05-2	0,7+3,0	4,0	4,0	0,3	0,6	-	±0,15	93×159×63
ДЕМ 102-2-05-2				-	-	0,15 + 0,35		93×152×63
ДЕМ 102-2-05А-2				-	-	0,3		93×163×63
ДЕМ 102-1-06-2		2+6		0,5	2,0	-	±0,25	93×152×63

Закінчення табл. 2.8

1	2	3	4	5	6	7	8	9
ДЕМ 202-1-01-2	Рівниця тиску	0,02 + 0,6	3,0(3,0)	-	-	0,05	±0,03	93×203×63
ДЕМ 202-1-01А-2								93×217×63
ДЕМ 202-1-02-1		0,02 + 0,25	2,2 (2,2)	-	-	0,03	±0,015	93×203×63
РД-1-01	Тиск	(-0,03) + 0,4	1,2	0,04	0,25	-	±0,02	85×131×61
РД-1М								
РД-2-03		0,7+1,9	2,1	0,2	0,4	-	±0,05	85×141×61
РД-2М								
РД-3-01		ДНТ	(-0,03) + 0,4	1,2	0,03	0,25	-	±0,02
	ДВТ	0,6 + 1,2; 0,7 + 1,9	1,5; 2,1	-	-	0,2	±0,05	3

Комутаційна потужність контактів в індуктивному колі ($\cos \phi 0,6$) змінного струму частотою 50 Гц і напругою 380 В складає 150 В·А, у колі постійного струму з напругою від 24 до 220 В – не більше 60 Вт. Маса приладу не більше 1 кг для ДЕМ 102 і 1,1 кг – для приладу ДЕМ 202. Габаритні, з'єднувальні та монтажні розміри приладів типу ДЕМ наведені на рис.2.15.

Виготовник – АТ "Орлекс" (м. Орел).

Датчики-реле тиску РД найчастіше застосовуються в схемах автоматизації холодильних машин і не розраховані на роботу у середовищах, що мають їдкі гази і пари, та у вибухонебезпечних приміщеннях. Прилади працездатні при коливаннях температури навколишнього повітря від (-30°C) до 50°C і відносній вологості до 85%. Комутаційна потужність контактів цих приладів ідентична датчикам типу ДЕМ.

Реле РД-3 складається з двох реле: ДНТ (датчик низького тиску) і ДВТ (датчик високого тиску).

Датчик ДНТ забезпечує розмикання контактів при пониженні тиску нижче встановленого за допомогою уставки і вороття у початковий стан (замикання контактів) при підви-

щенні тиску (з урахуванням величини зони вороття). Датчик ДВТ забезпечує розмикання контактів при підвищенні тиску вище заданої уставки і вороття у початковий стан (замикання контактів) при пониженні тиску (з урахуванням величини зони вороття). Маса приладів: РД-1-01 і РД-1М – 0,85 кг; РД-2-03, і РД-2М – 0,75 кг; РД-3-01 – 1,2 кг.

Виготовник – Тартуське приладобудівне підприємство. (Естонія)

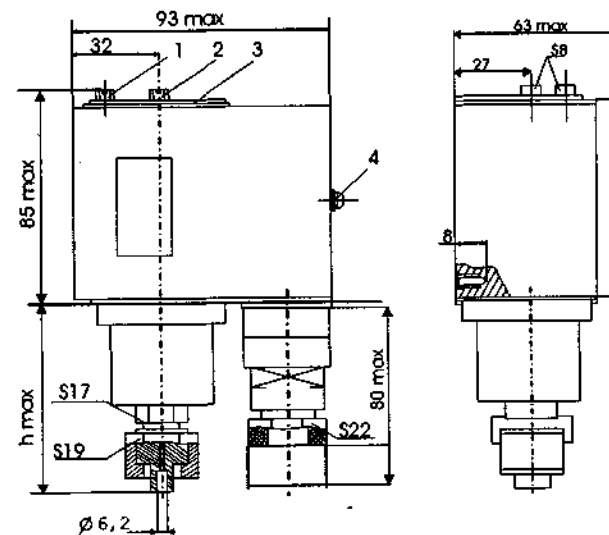


Рис. 2.15. Габаритні, з'єднувальні та монтажні розміри приладів типу ДЕМ: 1 – гвинт налаштування зони вороття; 2 – гвинт встановлення діапазону уставки; 3 – планка; 4 – гвинт заземлення; S – розмір під ключ.

2.3 ЕЛЕКТРИЧНІ ПРИЛАДИ ТИСКУ.

Електричні прилади тиску до недавнього часу використовувались лише у лабораторній практиці дослідницьких робіт. Серед електричних приладів тиску відрізняють: тензоперетворювачі, п'єзоелектричні, теплопровідні та іонізаційні манометри.

Для тензоперетворювачів ґрунтується на зміні електричного опору провідника під впливом тиску. Електричними провідниками можуть взагалі бути будь-які метали, сплави і напівпровідники. Але використовують лише ті матеріали, які мають значну залежність електричного опору від тиску і невеликий температурний коефіцієнт електричного опору. Для вимірювання опору найчастіше застосовують мостові схеми, в одне плече яких включено

вимірювальний тензоперетворювач. Тензоперетворювачі принципово можна використовувати для вимірювання тиску до 3000 МПа.

Принцип дії п'єзоелектричних манометрів заснований на властивості деяких кристалічних речовин створювати електричні заряди під впливом механічної сили. Це явище (п'єзоэффект) притаманне для кристалів кварцу, турмаліну, сегнетової солі, титану, барія і т. ін. Особливість п'єзоэффекту – безінерційність. Ця обставина робить п'єзоманометри незамінними при дослідженні швидкопротікаючих процесів. П'єзокварцові манометри дозволяють вимірювати тиск до 100 МПа.

Теплопровідні манометри застосовуються для вимірювання низького тиску, за умов якого теплопровідність газу залежить від тиску. Цю залежність використовують у теплопровідних манометрах для вимірювання тиску газів у межах від 0,0133 до 1333 Па.

Для вимірювання тиску в діапазоні від 10^{-1} до 10^{-8} Па використовують іонізаційні манометри, основним елементом яких є скляна манометрична лампа. Для цих вакууметрів ґрунтується на іонізації молекул розрідженого газу потоком електронів, що утворюються розжареним катодом лампи, балон якої з'єднаний з вимірювальним середовищем. Електрони, що вилітають з катоду притягуються позитивно зарядженим анодом. У залежності від тиску газу електрони на своєму шляху іонізують більшу або меншу кількість молекул. Вони збираються колектором і утворюють струм, сила якого пропорційна силі анодного току і тиску газу.

У промисловості найбільше розповсюдження знайшли тензоперетворювачі, які в подальшому і розглядаються більш докладніше.

Вимірювальні тензоперетворювачі тиску призначені для роботи у системах автоматичного контролю, регулювання та керування технологічними процесами і забезпечують безперервне перетворення значення параметра надмірного, абсолютного, гідростатичного тисків, розрідження, різниці тисків нейтральних і агресивних середовищ в уніфікований струмовий вихідний сигнал дистанційної передачі. Перетворювачі різниці тисків можуть використовуватись для перетворення значень рівня рідини, витрати рідини або газів у комплекті з вирівнювальними та конденсаційними посудинами, а при використуванні блоку витягання квадратного кореня може бути отримана лінійна залежність поміж вихідним сигналом і витратою, що вимірюється. Перетворювачі застосовуються для роботи із вторинною ресертуючою і показуючою апаратурою, регуляторами та іншими пристроями автоматизації у складі АСКТП, працюючими від стандартного вихідного сигналу 0 – 5, 0 – 20 чи 4 – 20 мА постійного струму.

Тензоперетворювачі тиску "САПФІР-22", що випускаються промисловістю мають наступні найменування: "САПФІР – 22 ДА" – абсолютного тиску (верхні границі від 2,5 кПа до 16 МПа); "САПФІР – 22 ДИ" – надмірного тиску (верхні границі від 0,06 кПа до 100

МПа); "САПФІР – 22ДЦ" – різниці тисків (верхні границі від 0,06 кПа до 16 МПа); "САПФІР – 22ДВ" – розрідження (верхні границі від 0,25 до 100 кПа); "САПФІР – 22 ДИВ" – тиску і розрідження (верхні границі від $\pm 0,125$ кПа до $-0,1 + 2,4$ МПа); "САПФІР – 22 ДГ" – гідростатичного тиску (верхні границі від 2,5 до 250 кПа).

Перетворювач має виконання вибухозахищене і невибухозахищене. Виконання по вибухозахисту можуть бути: "іскробезпечне електричне коло" з рівнем вибухозахисту "особливовибухозахищений" – ОЕхІаІІСТ5Х (знак "Х" означає можливість застосування датчика у комплекті з блоками живлення, що мають вид вибухозахисту "іа"); вибухозахищене з видами вибухозахисту d, S і рівнем вибухозахисту 1 – ІЕхsІІВТ5. За стійкістю до кліматичних умов датчик має такі виконання: У2* – для роботи при температурі від (-30) до 50 °С; УХЛЗ.1* – для роботи при температурі від 5 до 50 °С; ТЗ** – для роботи при температурі від (-10) до 55°С та від (-20) до 80 °С. Відносна вологість навколишнього повітря повинна бути не більше 95% при 35°С. Технічні характеристики цих перетворювачів наведені у табл. 2.9, а виконання їх за матеріалами, що контактують із вимірювальним середовищем – у табл. 2.10.

Таблиця 2.9. Технічні характеристики тензоперетворювачів "САПФІР 22"

Тип перетворювача	Модель	Верхня межа вимірювань		Межа основної припустимості похибки, ±%	Припустимий робочий надмірний тиск, МПа	Маса без урахування монтажних частин, кг	Позначення виконання за матеріалами (табл. 2.10.)	
		Одиниця фізичної величини	Значення меж вимірювань					
1	2	3	4	5	6	7	8	
"Сапфир-22ДА"	2020	кПа	2,5; 4	1		4*; 5*, 5,2**	01+09	
	2030		6; 10	0,5				
			6; 10	0,25; 0,5				
2040	16; 25; 40	0,25; 0,5						
"Сапфир-22ДА"	2050	МПа	1,6; 2,5	0,25; 0,5		3; 2,5*	01 + 09 без 03	
	2051					1,6	11; 12	
	2060		2,5; 4; 6; 10; 16				3; 2,5*	01 + 09 без 03
	2061					1,6	11; 12	

Продовження табл. 2.9

1	2	3	4	5	6	7	8			
"Сапфир-22ДИ"	2110	кПа	0,25	1		8 [*] ;	01 + 09			
			0,4	0,5		9,9;				
			0,6; 1; 1,6	0,25; 0,5		10,4 ^{**}				
	2120		2,5; 4; 6	0,5		4 [*] ; 5;				
			10	0,25; 0,5						
	2130		6	0,5		5,2 ^{**}				
			10; 16	0,5						
	2140		25; 40	0,25; 0,5						
			40; 60; 100;							
	160; 250									
2150	0,4; 0,6; 1;	3; 2,5 [*]	01 + 09							
	1,6; 2,5				без 03					
2151		1,6	11; 12							
2160	2,5; 4; 6; 10;	3; 2,5 [*]	01 + 09							
	166				без 03					
2161		1,6	11; 12							
2170	16; 25; 40;	4; 2,7 [*]	01 + 09							
	60; 100			без 03						
2171		1,6	11; 12							
"Сапфир-22ДВ"	2210	кПа	0,25	1		8 [*] ;	01 + 09			
			0,4; 0,6	0,5		9,9;				
			1; 1,6	0,25; 0,5		10,4 ^{**}				
	2220		2,5	0,5		4 [*] ; 5;				
4; 6; 10		0,5	5,2 ^{**}							
"Сапфир-22ДВ"	2230		6; 10; 16	0,5		4 [*] ; 5;	01 + 09			
			25; 40	0,25; 0,5		5,2 ^{**}				
	40; 60; 100									
2240										
"Сапфир-22ДИВ"	2310	кПа	(-0,125) + 0,125	1		8 [*] ;	01 + 09			
			(-0,2) + 0,2;	0,5		9,9;				
			(-0,3) + 0,3	0,25; 0,5		10,4 ^{**}				
			(-0,5) + 0,5;							
(-0,8) + 0,8										

Продовження табл. 2.9

1	2	3	4	5	6	7	8				
"Сапфир-22ДИВ"	2320	кПа	(-1,25) + 1,25	0,25; 0,5		4 [*] ; 5;	01 + 09				
			(-2) + 2;	0,5							
			(-3) + 3;								
	(-5) + 5										
	2330		(-3) + 3;					(-5) + 5;			
			(-8) + 8								
			(-12,5) + 12,5;								
			(-20) + 20								
	2340		(-20) + 20;					(-30) + 30;			
			(-50) + 50;								
(-100) + 60;											
2350	(-100) + 150		(-0,1) + 0,3;	0,25; 0,5							
	(-0,1) + 0,5;										
	(-0,1) + 0,9;										
	(-0,1) + 1,5;										
2351	(-0,1) + 2,4		(-0,1) + 0,3;								
	(-0,1) + 0,5;										
	(-0,1) + 0,9;										
2410	(-0,1) + 1,5;		(-0,1) + 1,5;								
	(-0,1) + 2,4										
"Сапфир-22ДЛ2"	2410	кПа	0,25	0,5; 1		8 [*] ; 11,9;	01 + 09				
			0,4	0,5				12,9 ^{**}			
	0,63; 1; 1,6		0,25; 0,5	4 [*] ; 5,8;							
	2,5; 4; 6,3		0,5					6,3 ^{**}			
2420	10										

Закінчення табл.2.9.

1	2	3	4	5	6	7	8
"Сапфир-22ДД"	2430	кПа	6,3	0,25; 0,5	16	4*; 5,8; 6,3**	01 + 09
			10; 16	0,5			
			25	0,25; 0,5			
			6,3	0,5			
	2434	кПа	10; 16	0,5	40		
			25	0,25; 0,5			
			0,04; 0,063;	0,25; 0,5			
	0,1; 0,16;	40					
	0,25						
	2444	МПа	0,4; 0,63; 1;		0,25; 0,5		
1,6; 2,5;							
2450	2,5; 4; 6,3;		25				
10; 16							
"Сапфир-22ДГ"	2520	кПа	2,5; 4; 6	0,25; 0,5	4	13,1; 13,6*	01 + 09 без 03
			10	0,5			
	6		0,25; 0,5				
	10; 16		0,5				
	25; 40		0,25; 0,5				
	40; 60; 100;						
160; 250							
2530	кПа	25; 40	0,25; 0,5				
2540		40; 60; 100;					
			160; 250				

Примітка: * - для виконання 09; ** - для виконання 06; 07; 08; перетворювачі для АЕС виготовляються у виконанні 01; 02; 11.

Перетворювач складається з вимірювального блоку і електронного пристрою. Перетворювачі різних параметрів (моделей) мають уніфікований електронний пристрій і відрізняються лише конструкцією вимірювального блоку. Параметр, що вимірюється надходить до камери вимірювального блоку і лінійно перетворюється у деформацію чутливого елемента та зміну електричного опору тензорезисторів тензоперетворювача, розташованого у вимірювальному блоці. Електронний пристрій далі перетворює цю зміну опору у струмовий вихідний сигнал. Чутливим елементом тензоперетворювача є пластина з монокристалічного сапфіру із кремнієвими плівковими тензорезисторами, які міцно з'єднані з металевою мембраною тензоперетворювача. Схеми деяких перетворювачів приведені на рис. 2.16, 2.17.

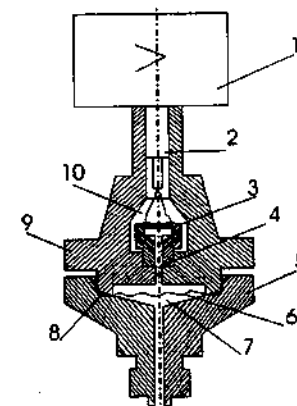


Рис. 2.16. Принципова схема перетворювача типу "Сапфир - 22ДД".

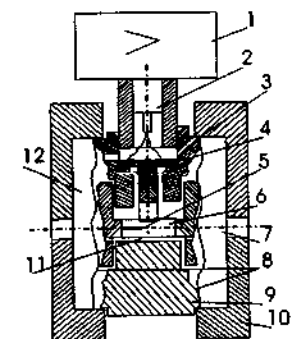


Рис. 2.17. Принципова схема перетворювача типу "Сапфир - 22ДГ".

Таблиця 2.10 Позначення виконання перетворювача за матеріалами, що контактують з вимірювальним середовищем.

Позначення виконання перетворювача за матеріалами	Матеріал мембран	Матеріал фланців перетворювача, пробки для дренажу і продувки, ніпелю, монтажного фланця, корпусу вентиляного блоку
01	Сплав 36НХТЮ	Вуглецева сталь з кадмієвим покриттям
02		Сталь 08Х18Г8Н2Т
03		Алюмінієвий сплав (тільки для фланців перетворювача). Вуглецева сталь з кадмієвим покриттям
04	Сталь 12Х18НЮТ	Сталь 08Х18Г8Н2Т
05	Сплав 15Х18Н12СЧТЮ	Сталь 08Х18Г8Н2Т
06	Сплав 06ХН28МДТ	Сплав 06ХН28МДТ
07	Тантал	Сплав ХН65МВ
08		Сплав Н70МФВ
09	Титан ВТ1-0	Титановий сплав
11	Титановий сплав	Сталь 08Х18Г8Н2Т
12		Титановий сплав

У датчиках "САПФИР - 22 ДИ" моделей 2150, 2160, 2170 і "САПФИР - 22 ДИВ" моделі 2350 (див. рис.2.16) мембранний тензоперетворювач 3 розміщений усередині основи 9. Внутрішня порожнина 4 тензоперетворювача заповнена кремнійорганічною рідиною і відокремлена від вимірювального середовища металевою гофрованою мембраною 6, що приварена по зовнішньому контуру до основи 9. Порожнина 10 сполучена з навколишньою атмосферою. Тиск, що вимірюється, надходить у камеру 7 фланця 5, який ущільнений прокладкою 8. Цей тиск впливає на мембрану 6 і через рідину – на мембрану тензоперетворювача 3, що викликає її прогинання та зміну опору тензорезисторів. Електричний сигнал від тензоперетворювача передається по проводах через герметичний вивід на електричний блок 1.

У перетворювачах "САПФИР – 22 ДА" моделей 2050 і 2060 порожнина 10 вакуумована і герметизована.

Перетворювачі "САПФИР-22ДД" моделей 2410, 2420, 2430, 2434, 2340, 2444 (див. рис. 2.17) мають тензоперетворювач 4 мембранно - важільного типу, який розташований усередині основи 9 у замкнутій порожнині 11, що заповнена кремнійорганічною рідиною, і відокремлений від вимірювального середовища металевими гофрованими мембранами 8. Мембрани приварені по зовнішньому контуру до основи 9 і з'єднані поміж собою центральним штоком 6, що пов'язаний з кінцем важеля тензоперетворювача 4 за допомогою тяги 5. Фланці 10 ущільнені прокладками 3. Більший тиск надходить до камери 7, менший – до камери 12.

Під впливом різниці тисків, що вимірюється, мембрани 8 прогинаються. Це викликає прогинання мембрани тензоперетворювача 4 і зміну опору тензорезисторів. Електричний сигнал від тензоперетворювача надходить до електронного блоку 1 по проводах крізь герметичний вивід 2.

У перетворювачах "САПФИР-22ДИ" (моделі 2110, 2120, 2130, 2140) і "САПФИР-22ДИВ" (моделі 2310, 2320, 2330, 2340) камера 12 сполучена з атмосферою. У перетворювачах "САПФИР-22ДВ" тиск, що вимірюється надходить до камери 12, а камера 7 сполучена з атмосферою. У перетворювачах "САПФИР-22ДГ" (моделі 2520, 2530, 2540) на відміну від перетворювача "САПФИР-22ДД" встановлено фланець з "відкритою" мембраною для монтажу безпосередньо на технологічній смкості. Вимірювальні блоки витримують однобічне перевантаження робочим тиском. Це забезпечується тим, що при однобічному перевантаженні мембрана 8 після додаткового переміщення лягає на профільовану подушку.

Блок-схема електронного пристрою наведена на рис.2.18.

При подачі живлення від блоку БЖ (див. рис. 2.18) джерело струму живлення тензоперетворювача (ДСТП) живить струмом тензоперетворювач (ТП), що розташований у вимірювальному блоці (ВБ). Вихідна напруга з ТП надходить на вхід вимірювального підсилю-

вача (ВП), а температурний сигнал з ТП – на вхід вимірювального підсилювача температурного сигналу ПТС, з виходу якого через інвертор температурного сигналу (ІТС) він далі надходить на входи температурного коректора "нуля" (ТКО), температурного коректора "діапазону" (ТКД) і компаратора (КОМП).

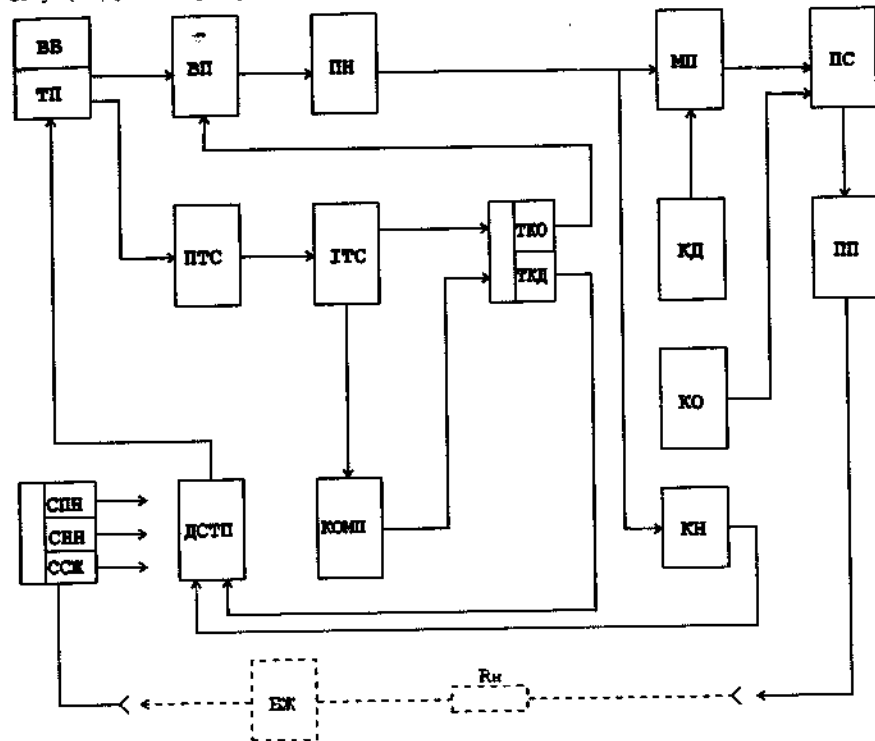


Рис.2.18. Блок-схема електронного пристрою.

Після порівняння з сигналом КОМП кореговані напруги з виходів ТКО і ТКД надходять відповідно у ВП і перший вхід ДСТП. З виходу ВП вимірювальний сигнал через нормований підсилювач (ПН) іде на входи масштабованого підсилювача (МП) і коректора нелінійності (КН). З виходу КН іде сигнал на другий вхід ДСТП, після якого надходить до ТП. Коректор діапазону (КД) задає коефіцієнт перетворення МУ, а коректор "нуля" (КО) – зміщення нуля на виході датчика. Сигнал з виходу МП надходить у підсилювач (ПС) і далі – у підсилювач потужності (ПП), що перетворює напругу у вихідний струм для навантаження R_n . Стабілізацію напруги живлення забезпечують стабілізатор позитивної напруги (СПН) і стабілізатор негативної напруги (СНН), а стабілізацію струму живлення – стабілізатор струму живлення (ССЖ).

Електричне живлення перетворювачів здійснюється від джерела живлення постійного струму напругою 36В. Джерелом живлення рекомендовано використовувати блок 22БП-36, який має два варіанти виконання: 1 – для одночасного живлення трьох перетворювачів; 2 – для живлення шести перетворювачів. Потужність, що споживається блоком живлення не перевищує: для виконання 1 – 12 ВА, для виконання 2 – 24 ВА. Живлення блоку 22БП-36 змінним струмом напругою 220В чи 240В частотою 50Гц. При вимірюванні витрати за допомогою звукувальних пристроїв застосовують датчик "САПФИР-22ДД" з вихідним сигналом 4 + 20 мА разом з блоком витягання кореня БИК-1, у цьому випадку живлення перетворювача здійснюється від БИК-1. Живлення БИК-1 ідентично блоку 22БП-36. На рис.2.19 – 2.21 наведені окремі можливі схеми з'єднань перетворювачів "САПФИР-22", блоків живлення і витягання кореня.

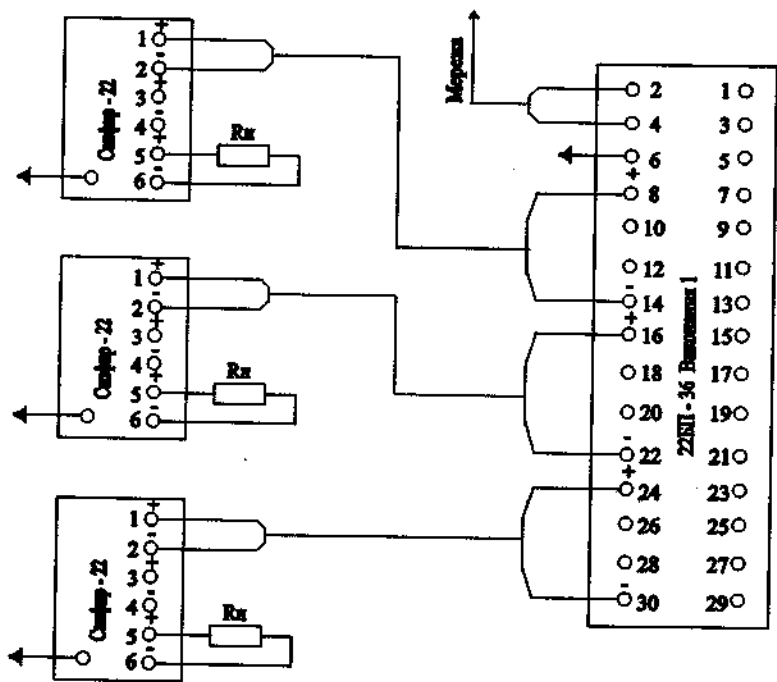


Рис.2.19. Схема зовнішніх з'єднань перетворювача "САПФИР-22" з межовими значеннями вихідного сигналу 0 - 5, 0 - 20 та 4 - 20 мА і блоку живлення 22БП-36 при підключенні навантаження R_n до перетворювача.

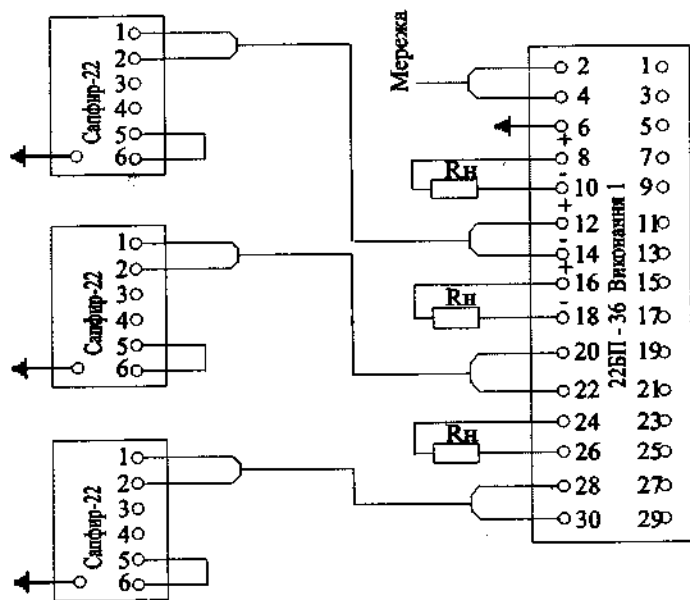


Рис.2.20. Схема зовнішніх з'єднань перетворювача "САПФИР-22" з межовими значеннями вихідного сигналу 0 - 5, 0 - 20 та 4 - 20 мА і блоку живлення 22БП-36 при підключенні навантаження R_n до блоку живлення.

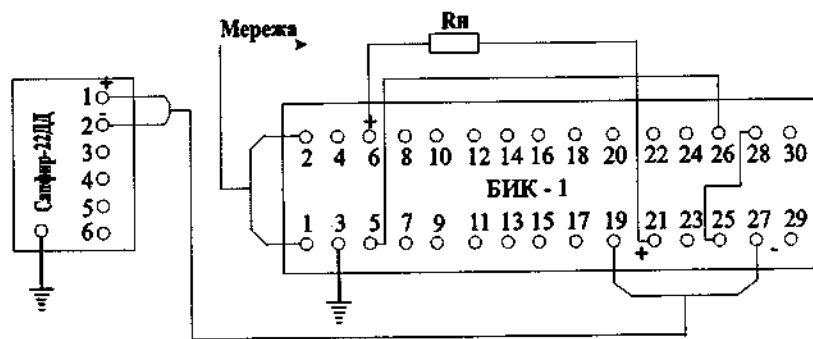


Рис. 2.21. Схема зовнішніх з'єднань перетворювача "САПФИР-22ДД" з вихідним сигналом 4 + 20 мА і блока витягання кореня БИК-1 з вихідним сигналом 0 - 5 мА до навантаження R_n

Живлення вибухозахищеного вимірювального перетворювача здійснюється від блоку перетворення сигналів БПС-24, який забезпечує отримання лінійної залежності поміж вихідним уніфікованим сигналом і параметром, що вимірюється, а також лінеаризацію статичної характеристики перетворювача при вимірюванні витрати за допомогою звукувальних пристроїв.

Габаритні розміри перетворювачів "САПФИР-22ДД" моделей 2420 + 2460 – 120 × 205 × 136 мм; блоків 22БП-36, БПС-24 і БИК-1 – 80 × 160 × 352 мм. Конструкція приладів вібросійка.

Виготовники – АТ "Манометр" (м. Москва), ВАТ "Промприлад" (м. Івано-Франківськ), АТ "СП Манометр" (м. Харків).

Тензоперетворювачі тиску "САФИР" за призначенням, принципом дії, забезпеченням електроживлення, конструкцією, стійкістю до кліматичних впливів та видом виконання по вибухозахисту майже ідентичні перетворювачам "САПФИР-22". Моделі перетворювачів та їх верхні межі вимірювань представлені у табл. 2.11.

Таблиця 2.11 Моделі датчиків "САФИР" та їх верхні межі вимірювань.

Параметр, що вимірюється	Модель	Верхня межа вимірювань	
		кПа	МПа
1	2	3	4
Абсолютний тиск	2030	6,3; 10; 16; 25; 40;	
	2031	63; 100	
	2040	16; 25; 63; 100;	
	2141	160; 250	
	2050 2051		0,63; 0,1; 0,16; 0,25; 0,4; 0,63; 1
Надмірний тиск	2110	0,4; 0,63; 1; 1,6; 2,5; 4	
	2120	1,6; 2,5; 4; 6,3; 10; 16; 25	
	2130	6,3; 10; 16; 25; 40;	
	2131	63; 100	
	2140	16; 25; 40; 63;	
	2141	100; 160; 250	
	2150		0,063; 0,1; 0,16;
	2151		0,25; 0,4; 0,63; 1
	2160		0,63; 1; 1,6; 2,5; 4;
2161		6,3; 10	
2170		6,3; 10; 16; 25; 40;	
2171		63; 100	
Розрідження	2210	0,4; 0,63; 1; 1,6; 2,5; 4	
	2220	1,6; 2,5; 4; 6,3; 10; 16; 25	
	2230	6,3; 10; 16; 25; 40; 63; 100	

Закінчення табл. 2.11

1	2	3	4
Тиск - розрідження	2310	±0,2; ±0,315; ±0,5; ±0,8; ±1,25; ±2	
	2320	±0,8; ±1,25; ±2; ±3,15; ±5; ±8; ±12,5	
	2330	±3,15; ±5; ±8;	
	2331	±12,5; ±20; ±31,5; ±50	
	2340	±8; ±12,5; ±20;	
	2341	±31,5; ±50; ±80; (-100) +150	
	2350		Від (-0,1) до 0,15; 0,3; 0,53; 0,9
	2351		
Різниця тисків	2410	0,4; 0,63; 1; 1,6; 2,5; 4	
	2420	1,6; 2,5; 4; 6,3; 10; 16; 25; 40	
	2430	6,3; 10; 16; 25; 40;	
	2434	60; 100	
	2440	16; 254 40; 63;	
	2444	100; 160; 250	
	2450		0,063; 0,1; 0,16;
	2454		0,25; 0,4; 0,63; 1
	2460		0,63; 1; 1,6; 2,5; 4; 6,3; 10
	2464		1,6; 2,5; 4; 6,3; 10; 16

Основна припустима похибка перетворювачів "САФИР" (у процентах верхньої границі чи суми верхніх границь вимірювань) не перевищує границь γ , які дорівнюють $\pm 0,2$; $\pm 0,25$; $\pm 0,5$. У цих межах знаходиться і варіація вихідного сигналу. Додаткова похибка зміщення "нуля" $\Delta X_{0\alpha}$ (зміна вихідного сигналу при нульовому значенні вимірюваного параметра), яке викликано зміною температури навколишнього повітря від 23 °С до будь-якої температури у робочому діапазоні температур на кожні 10°С, не перевищує значень, що визначаються за формулою:

$$\Delta X_{0\alpha} = \Delta X_{0\alpha}' \cdot (1 + 0,5 P_B / P_{Вд}) \quad (2.3)$$

де P_B – максимальна верхня межа вимірювань для конкретної моделі; $P_{Вд}$ – дійсне значення верхньої межі вимірювань; $\Delta X_{0\alpha}'$ – похибка, що обирається у залежності від межі основної похибки γ ($\Delta X_{0\alpha}' = 0,6$ при $\gamma = \pm 0,2$; $\Delta X_{0\alpha}' = 0,08$ при $\gamma = \pm 0,25$; $\Delta X_{0\alpha}' = 0,15$ при $\gamma = \pm 0,5$).

Додаткова похибка діапазону зміни вихідного сигналу ΔX_{Δ} , що викликана зміною температури навколишнього повітря до будь-якої у робочому діапазоні температур на кожні

10°C зміни температур, повинна бути не більше наступних значень: $\Delta X_{дн} = 0,1$ при $\gamma = \pm 0,2$; $\Delta X_{дн} = 0,12$ при $\gamma = \pm 0,25$; $\Delta X_{дн} = 0,2$ при $\gamma = \pm 0,5$.

Додаткова похибка датчиків різниці тисків, що пов'язана із зміною робочого тиску у діапазоні від нуля до максимально припустимого, визначається із таких співвідношень: $(0,2P_0/P_{вд})$ – на кожний 1МПа зміни надмірного робочого тиску для датчиків моделі 2410; $(0,3P_0/P_{вд})$ – на кожні 10МПа зміни робочого надмірного тиску для решти датчиків.

Електричне живлення вибухозахищених датчиків повинно здійснюватись від іскробезпечного входу блока перетворення сигналів БПС-90 або від блоків живлення серії КВАНТ, БПС-24Ех, БПС-36Ех, що мають вид вибухозахисту "ia" для вибухонебезпечних сумішей групи ІС. Виконання перетворювачів "САФІР" за матеріалами ідентичні приладам "САПФІР-22" за виключенням виконань: 03; 04; 06; 08. До тогож матеріал фланців у виконаннях 02; 05; 07; 11 – сталь 12Х18Н10Т, а у виконанні 05 матеріал мембрани – стрічка Б5МТЦ(ВУС-6).

Маса датчиків "САФІР" значно зменшена і повинна бути не більше, кг:

1,5 – для моделей 2050, 2060, 2031, 2041, 2051, 2131, 2141, 2151, 2161, 2171, 2331; 2341; 2351;

1,9 – для моделей 2130; 2140; 2150; 2160; 2170; 2230; 2340; 2350;

4,8 – для моделей 2110; 2120; 2210; 2310; 2320; 2410; 2420.

На рис.2.22 – 2.25 наведені електричні схеми підключення датчика "САФІР" з блоками живлення та витягання кореня.

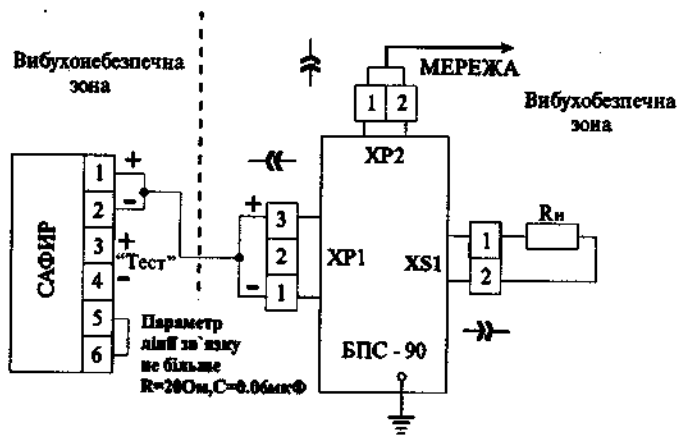


Рис. 2.22 схема зовнішніх з'єднань датчика САФІР вибухозахищеного виконання з блоком живлення БПС-90.

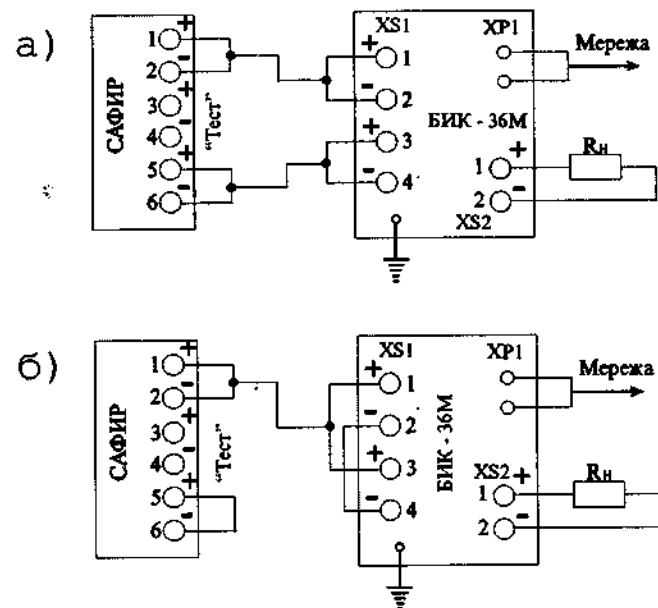


Рис.2.23. Схема зовнішніх з'єднань датчика САФІР і блоку витягання кореня БІК36М: а) для датчика САФІР з вихідним сигналом 0 – 5 чи 4 – 20 мА і чотирьохпровідною лінією зв'язку; б) для датчика САФІР з вихідним сигналом 4 – 20 мА і двопровідною лінією зв'язку.

Датчик є багатомежевим і може бути перенастроений на шість границь вимірювань згідно табл.2.11 у межах кожної моделі.

Виготовник датчиків "САФІР" – ЗАТ "Манометр" (м. Харків), а блоків живлення серії КВАНТ – НВФ "АГАТ-1" (м. Харків).

Тензоперетворювачі тиску МТ100 призначені для безперервного пропорційного перетворення тиску рідини та газів в уніфікований вихідний сигнал постійного струму. Мають виконання звичайне і вибухозахищене з видом вибухозахисту "ia" та рівнем вибухозахисту "0". Звичайне маркування вибухозахисту – 0ЕхiaПСТ5. Застосовуються для роботи при температурі навколишнього повітря від (-50) до 80 °С і відносній вологості до 95%. Випускаються промисловістю перетворювачі наступних найменувань: МТ100Р – забезпечує вимірювання надмірного тиску; МТ100R – забезпечує вимірювання розрідження; МТ100PR – для вимірювання надмірного тиску і розрідження. У табл. 2.12 наведені основні технічні характеристики приладів МТ100, а у табл.2.13 – матеріали, що контактують з вимірювальним середовищем, відповідних виконань перетворювачів.

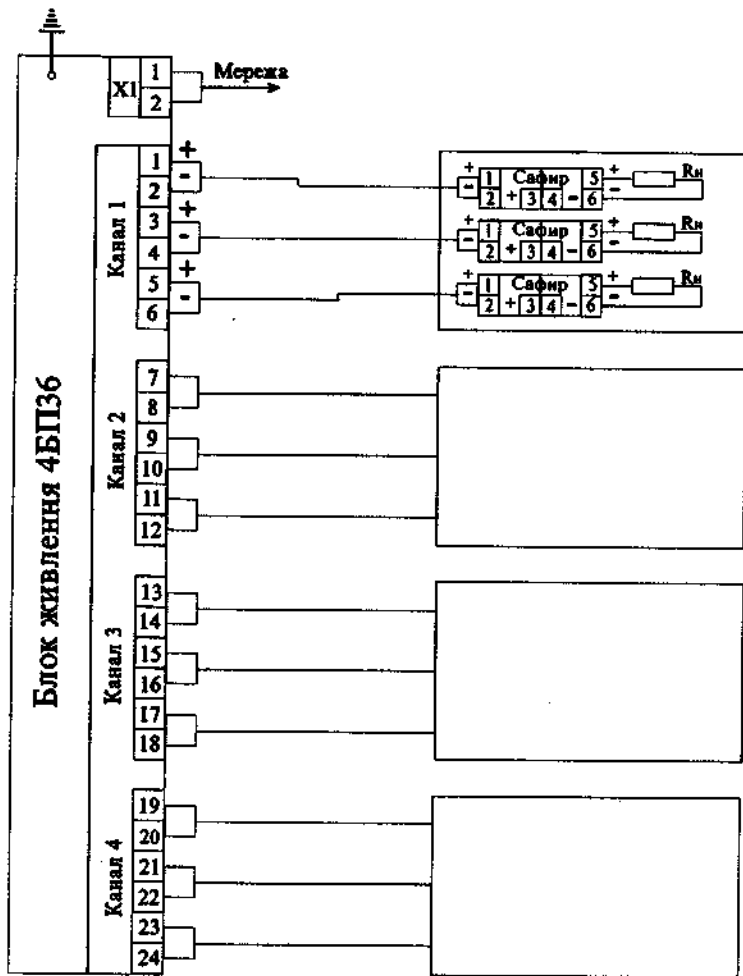


Рис. 2.24. Схема зовнішніх з'єднань датчика САФІР з вихідними сигналами 0 – 5 та 4 – 20 мА і блоку живлення 4БП36 по чотирьох провідній лінії зв'язку (на один канал дозволяється підключати три датчики з вихідним сигналом 0 – 5 мА або два датчики з вихідним сигналом 4 – 20 мА).

Слід відзначити, що верхні межі вимірювань для перетворювачів МТ100Р, МТ100R дорівнюють діапазону вимірювань з відліком від нуля. Для перетворювачів МТ100PR верхні межі вимірювань відповідають наступному: для моделей 11029-11031; 14026-14029; 14126-

14129 по розрідженню складають 0,1 МПа, а по надмірному тиску дорівнює діапазону вимірювань згідно табл. 2.13 за відрахуванням 0,1 МПа.

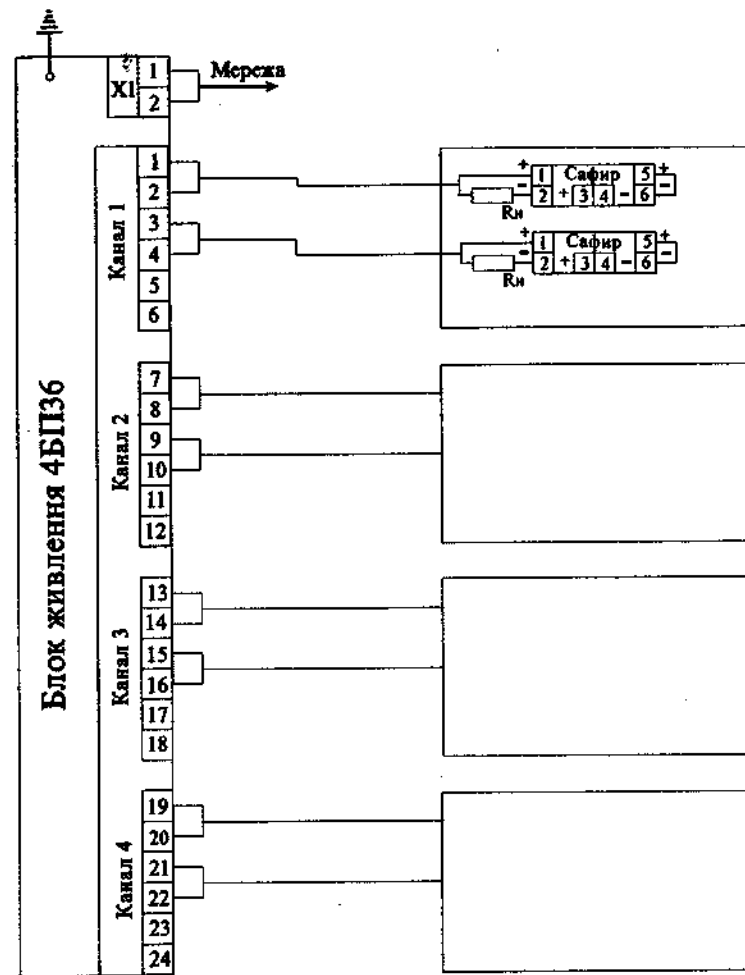


Рис. 2.25. Схема зовнішніх з'єднань датчика САФІР з вихідним сигналом 4 – 20 мА і блоку живлення 4БП36 по двох провідній лінії зв'язку (на один канал допускається підключати не більше двох датчиків з вихідним сигналом 4 – 20 мА).

Таблиця 2.12. Основні технічні характеристики тензоперетворювачів МТ100.

Тип перетворювача	Модель	Діапазон вимірювань		Виконання за матеріалами	Випробувальний тиск, МПа
		Одиниця вимірювання	Значення діапазону вимірювань		
MT100P MT100PR	11029	МПа	0,25 [*] ; 0,4; 0,63(0,6); 1	11, 12	1,6
	11030		0,63 (0,6); 1; 1,6		2,5
	11031		0,63 (0,6); 1; 1,6; 2,5		4
	11032		1 [*] ; 1,6; 2,5; 4		6,3
MT100P	11033		1,6 [*] ; 2,5; 4; 6,3; (6)		10
	11034		2,5 [*] ; 4; 6,3 (6); 10		16
	11035		4 [*] ; 6,3 (6); 10; 16		25
	11036		10 [*] ; 16; 25		40
	11037		16 [*] ; 25; 40		56
	11038		25 [*] ; 40; 63		80
	11039		40 [*] ; 63; 100		125
MT100P MT100R MT100PR	14023		кПа		16 [*] ; 25 40; 63 (60)
	14123	250			
	14024	160			
	14124	400			
	14025	40 [*] ; 63 (60); 100; 160	250		
	14125		630		
	14026		0,063 [*] (0,06); 0,1; 0,16; 0,25	04	
MT100P MT100PR	14126	МПа	0,1 [*] ; 0,16; 0,25; 0,4	09	1
	14027				0,63
	14127				1,6
	14028				1
	14128				2,5
	14029				1,6
14129	0,25 [*] ; 0,4; 0,63 (0,6); 1	2,5			

Примітка: * - перетворювачі з цією відміткою виготовляються тільки з межами допустимої основної похибки $\pm 0,5$ і $\pm 1\%$ діапазону вимірювань

Таблиця 2.13. Виконання перетворювачів МТ100 за матеріалами, що контактують з вимірювальним середовищем.

Позначення виконання	Матеріал	
	Мембрани	Ніпель, штуцер
02	Сплав 36НХТЮ	Сталь 12Х18Н10Т
05	Сплав 15Х18Н12С4ТЮ	
11	Титановий сплав	
06	Сплав 06ХН28МДТ	Сплав 06ХН28МДТ
07	Тантал	Сплав ХН65МВ
08		Сплав Н70МФВ
09	Титан ВТ1-0	Титановий сплав
12	Титановий сплав	

Для перетворювачів МТ100PR моделей 14023-14025; 14123-14125 по надмірному тиску розірванню верхні межі вимірювань дорівнюють половині діапазону вимірювань.

За принципом дії перетворювачі МТ100 ідентичні перетворювачам "САПФІР-22". Конструкція, та габаритно-монтажні розміри перетворювача МТ100 представлені на рис.2.26.

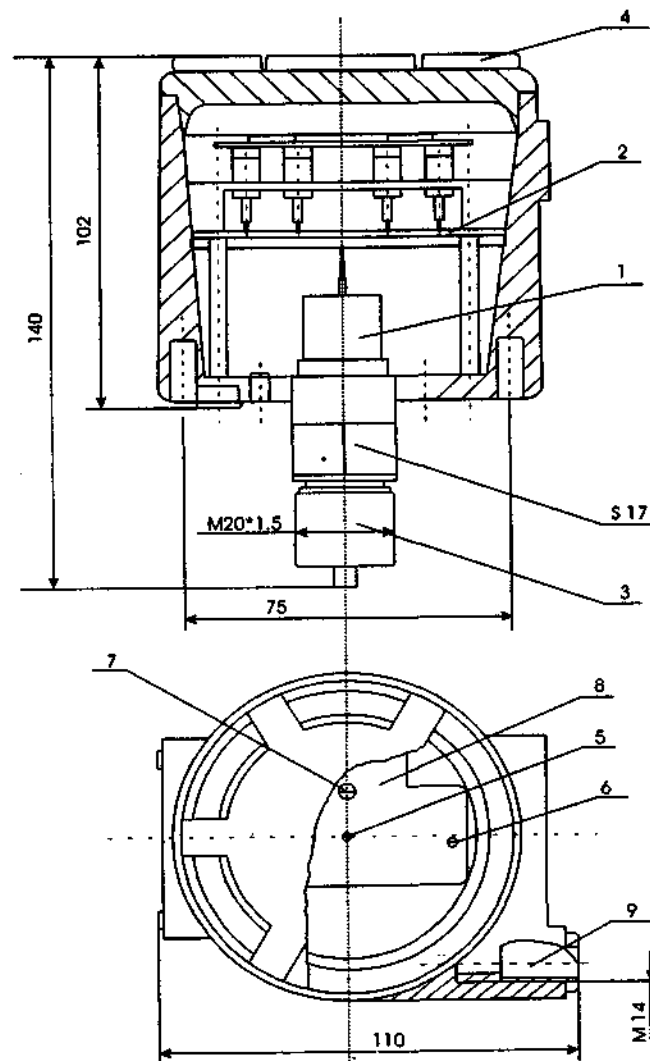


Рис. 2.26. Конструктивне виконання перетворювача МТ100.

Згідно з рис.2.26. датчик складається з первинного мембранного тензоперетворювача 1 і електронного блоку 2. Тиск, що вимірюється, надходить крізь штуцер 3 до робочої камери і впливає безпосередньо або через мембрану та шток на тензоперетворювач. Електричний сигнал тензоперетворювача передається у електронний блок, де відбувається перетворення його в уніфікований струмовий сигнал. Струмнесучі частини захищені кришкою 8, яка кріпиться гвинтом 7 з поглибленням для пломбування. Під кришкою 8 знаходиться колодка з клеммами і перемикачами, зміною положення яких можна змінювати номінальне значення діапазону вимірювань. До цієї ж колодки підводиться провід з'єднувального кабеля, що проходить крізь кабельний увід 9. Під верхньою кришкою 4 корпусу датчика розташований коректор "нуля" 5. Регулювання діапазону вихідного сигналу може здійснюватись резистором 6 (коректор діапазону).

Границі припустимої основної похибки складають $\pm 0,25$ і $0,5\%$. Варіація вихідного сигналу не більше $0,4$ межі припустимої основної похибки. Живлення здійснюється ідентично датчикам САФІР. Потужність, що споживають перетворювачі наступна: $0,5$ ВА – для датчиків з вихідним сигналом $0+5$ мА; $0,8$ ВА – для датчиків з вихідним сигналом $4-20$ мА при живленні від блоку з напругою до 36 В. На рис.2.27 і 2.28 наведені схеми електричних підключень датчиків з блоками живлення 22БП-36 і БПС-24 чи БПС-90.

Маса датчика для моделей 11029 - 11039 не більше 1 кг, а для моделей 14023 - 14029, 14123 - 14129 не більше $1,6$ кг. Установка датчиків може здійснюватись у будь-якому зручному положенні для його експлуатації. Встановлюється на штуцері, стійці, штилі або іншій монтажній конструкції.

Виготовник – АТ "СП Манометр" (м. Харків), АТ "Манометр" (м. Москва).

Комбіновані перетворювачі тиску серії КВАНТ призначені для безперервного перетворення параметра (тиск, різниця тисків, гідростатичний тиск), що вимірюється в уніфікований вихідний сигнал постійного струму або напруги. Датчики серії КВАНТ дозволяють замінити аналогічні датчики серій "САФІР", САФІР, МТ100. За принципом дії і організацією електричного живлення датчики ідентичні вищезазгаданним тензоперетворювачам тиску. У порівнянні з ідентичними перетворювачами тиску вони характеризуються деякими перевагами: підвищена стійкість до зміни умов навколишнього середовища, висока надійність, стабільність вихідного сигналу і механічна міцність. Мають різноманітні виконання: звичайне (невибухозахищене) і вибухозахищене, ("вибухонепроникаюча оболонка" і захист "спеціальний" 2ExdseIIBT4/H2), для об'єктів ядерної енергетики ОЯЕ (клас ЗУ) та за ступенем захисту від пилу і води. Кліматичне виконання приладів КВАНТ дозволяє застосовувати їх при температурах навколишнього середовища від (-40) до 125 °С.

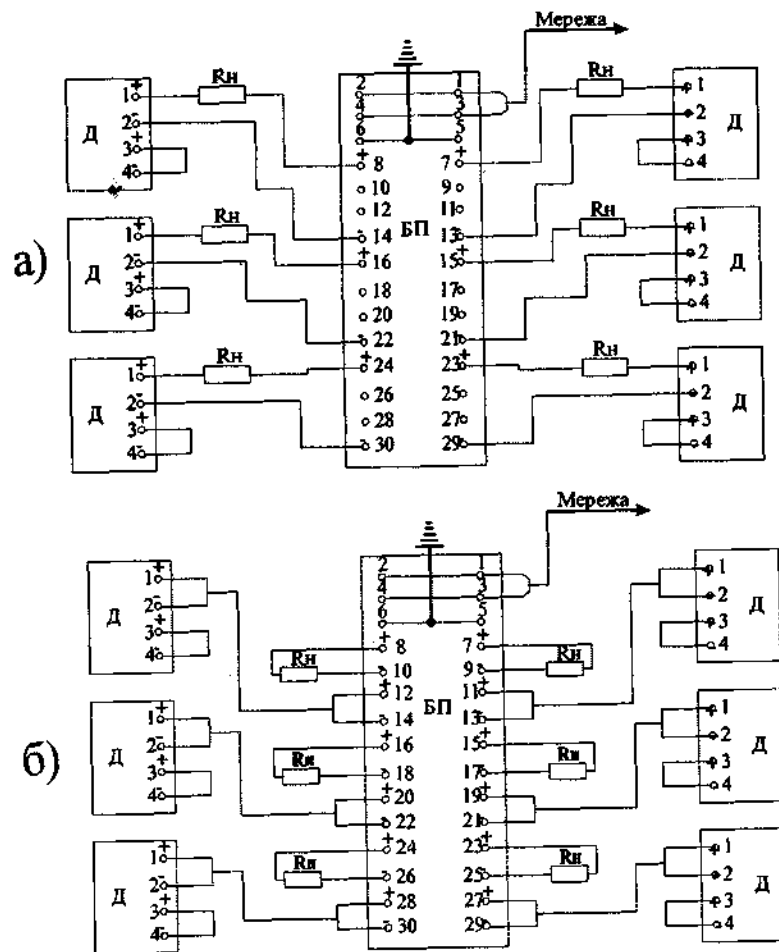


Рис. 2.27. Схема електрична з'єднання датчиків МТ10 по двопровідній лінії зв'язку з підключенням навантаження у розрив проводу живлення (а) і безпосередньо до блоку живлення (б): БП – блок живлення 22БП-36, R_n – опір навантаження, Д – датчик.

Усі датчики є вібростійкими, середня наробка на відмову складає 150 тис. год., а для об'єктів ОЯЕ – 200 тис. год. Електричне підключення здійснюється або за допомогою роз'ємів або за допомогою клемної колодки під гвинт через кабельний увід. Клас точності датчиків у залежності від замовлення може бути: $0,15$; $0,25$; $0,4$; $0,5$; $0,6$; 1 .

Схема зовнішнього електричного з'єднання датчиків тиску КВАНТ може бути двох-провідною, трьохпровідною і чотирьохпровідною, а засіб монтажу у залежності від виконання здійснюється за допомогою кронштейнів або безпосередньо без кронштейна

У таблиці 2.14 і 2.15 наведені типи та характеристики перетворювачів тиску серії КВАНТ.

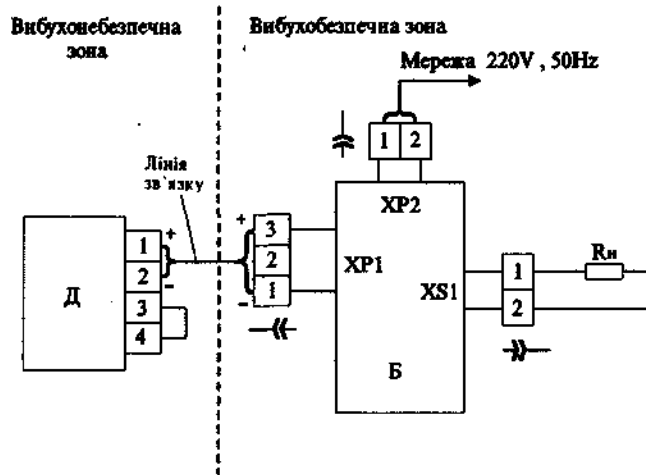


Рис.2.28. Схема електричного підключення датчика МТ100 вибухозахищеного виконання з блоком БПС-24 або БПС-90: Д – датчик, Б – блок живлення, R_n – опір навантаження.

Таблиця 2.14. Номенклатура і технічні характеристики перетворювачів надмірного, абсолютного і вакууметричного тиску серії КВАНТ.

Тип перетворювача	Код моделі	Верхня межа вимірювань		Вид первинного вимірювального перетворювача
		Одиниця фізичної величини	Значення меж вимірювання	
1	2	3	4	5
Перетворювач надмірного тиску КВАНТ ДИ1	1118Т, 1218Т, 1318Т	кПа	40	Тензоперетворювач вимірювальний тип 1
	1119Т, 1219Т, 1319Т		60	
	1120Т, 1220Т, 1320Т		63	
	1121Т, 1221Т, 1321Т		100	
	1122Т, 1222Т, 1322Т	МПа	0,16	
	1123Т, 1223Т, 1323Т		0,25	
	1124Т, 1224Т, 1324Т		0,4	
	1125Т, 1225Т, 1325Т		0,6	

Продовження табл. 2.14

1	2	3	4	5
Перетворювач надмірного тиску КВАНТ ДИ1	1126Т, 1226Т, 1326Т	МПа	0,63	Тензоперетворювач вимірювальний тип 1
	1127Т, 1227Т, 1327Т		1	
	1128Т, 1228Т, 1328Т		1,6	
	1129Т, 1229Т, 1329Т		2,5	
	1130Т, 1230Т, 1330Т		4	
	1131Т, 1231Т, 1331Т		6	
	1132Т, 1232Т, 1332Т		6,3	
	1133Т, 1233Т, 1333Т		10	
	1134Т, 1234Т, 1334Т		16	
	1135Т, 1235Т, 1335Т		25	
	1136Т, 1236Т, 1336Т		40	
	1137Т, 1237Т, 1337Т		60	
	1138Т, 1238Т, 1338Т		63	
1139Т, 1239Т, 1339Т	100			
Перетворювач надмірного тиску КВАНТ ДИ1, ДИЦ1	1401В, 1501В	кПа	0,06	"Сухий" (повітряний) мембранний вимірювальний блок
	1402В, 1502В		0,063	
	1403В, 1503В		0,1	
	1404В, 1504В		0,16	
	1405В/П, 1505В/П		0,25	
	1406В/П, 1506В/П		0,4	
	1407В/П, 1507В/П		0,6	
	1408В/П, 1508В/П		0,63	
	1409В/П, 1509В/П		1	
	1410В/П, 1510В/П		1,6	
	1411В/П, 1511В/П		2,5	
	1412В/П, 1512В/П		4	
	1413П, 1513В/П	6		
	1414В/П, 1514В/П	6,3		
	1415В/П, 1515В/П	10		
	1416В/П, 1516В/П	16		
	1417П, 1517П	25		
	1418П, 1518Т/П	40		
	1419П, 1519Т/П	660		
	1420П, 1520Т/П	63		
	1521Т/П	0,1		
	1522Т/П	0,16		
	1523Т/П	0,25		
	1424К/Л, 1524Т/П/К/Л	МПа	0,4	Циліндричний вимірювальний мембранний блок або тензоперетворювачі типу 2 або типу 1, або мембранний блок із заповненням поліорганосиліконовою рідиною
1425К/Л, 1525Т/П/К/Л	0,6			
1426К/Л, 1526Т/П/К/Л	0,63			
1427К/Л, 1527Т/П/К/Л	1			
1428К/Л, 1528Т/П/К/Л	1,6			
1429К/Л, 1529Т/П/К/Л	2,5			
1430К/Л, 1530Т/П/К/Л	4			
1431К/Л, 1531Т/П/К/Л	6			
1432К/Л, 1532Т/П/К/Л	6,3			
1433К/Л, 1533Т/П/К/Л	10			
1434К/Л, 1534Т/П/К/Л	16			

Продовження табл. 2.14

Перетворювач надмірного тиску КВАНТ ДИ1, ДИЦ1	1435К, 1535Т/Л/К	МПа	25	Циліндричний мембранний блок або тензоперетворювач типу 1, або мембранний блок із заповненням поліорганосиліконовою рідиною
	1436К, 1536Т/Л/К		40	
	1437К, 1537Т/Л/К		60	
	1438К, 1538Т/Л/К		63	
	1439К, 1539Т/Л/К		100	
	1440Н, 1540Н		160	
	1441Н, 1541Н		250	
	1442Н, 1542Н		400	
	1443Н, 1543Н		600	
	1444Н, 1544Н		1000	
Перетворювач абсолютного тиску КВАНТ ДА1, ДАЦ1	3411П, 3511П	кПа	2,5	Вимірювальний мембранний блок із заповненням поліорганосиліконовою рідиною
	3412П, 3512П		4	
	3413П, 3513П		6	
	3414П, 3514П		6,3	
	3415П, 3515П		10	
	3416П, 3516П		16	
	3417П, 3517П		25	
	3418П, 3518П		40	
	3419П, 3519П		60	
	3420П, 3520П		63	
	3421П, 3521П	0,1	МПа	Циліндричний вимірювальний мембранний блок або тензоперетворювач типу 2
	3422П, 3522П	0,16		
	3423П, 3523П	0,25		
	3424К/Л, 3524К/Л	0,4		
	3425К/Л, 3525К/Л	0,6		
	3426К/Л, 3526К/Л	0,63		
	3427К/Л, 3527К/Л	1		
	3428К/Л, 3528К/Л	1,6		
	3429К/Л, 3529К/Л	2,5		
	3430К/Л, 3530К/Л	4		
3431К/Л, 3531К/Л	6	кПа	"Сухий" (повітряний) мембранний вимірювальний блок	
3432К/Л, 3532К/Л	6,3			
3433К/Л, 3533К/Л	10			
3434К/Л, 3534К/Л	16			
4401В, 4501В	0,06			
4402В, 4502В	0,063			
4403В, 4503В	0,1			
4404В, 4504В	0,16			
4405В/Л, 4505В/Л	0,25	МПа	"Сухий" (повітряний) мембранний вимірювальний блок або із заповненням поліорганосиліконовою рідиною	
4406В/Л, 4506В/Л	0,4			
4407В/Л, 4507В/Л	0,6			
4408В/Л, 4508В/Л	0,63			
4409В/Л, 4509В/Л	1			
4410В/Л, 4510В/Л	1,6			
4411В/Л, 4511В/Л	2,5			
4412В/Л, 4512В/Л	4			
4413В/Л, 4513В/Л	6			
4414В/Л, 4514В/Л	6,3			
4415В/Л, 4515В/Л	10	кПа	"Сухий" (повітряний) мембранний вимірювальний блок	
4416В/Л, 4516В/Л	16			

Продовження табл. 2.14

1	2	3	4	5
Перетворювач вакууметричного тиску КВАНТ ДВ1, ДВЦ1	4417П, 4517П	кПа	25	Вимірювальний мембранний блок із заповненням поліорганосиліконовою рідиною
	4418П, 4518П		40	
	4419П, 4519П		60	
	4420П, 4520П		63	
	4421П, 4521П		100	
Перетворювач надмірного і вакууметричного тиску КВАНТ ДИВ1, ДИВЦ1	6405П, 6505П	кПа	-0,125 + 0,125	Вимірювальний мембранний блок із заповненням поліорганосиліконовою рідиною
	6406П, 6506П		-0,2 + 0,2	
	6407П, 6507П		-0,3 + 0,3	
	6408П, 6508П		-0,3 + 0,33	
	6409П, 6509П		-0,5 + 0,5	
	6410П, 6510П		-0,8 + 0,8	
	6411П, 6511П		-1,25 + 1,25	
	6412П, 6512П		-2 + 2	
	6413П, 6513П		-3 + 3	
	6414П, 6514П		-3 + 3,3	
	6415П, 6515П	-5 + 5		
	6416П, 6516П	-8 + 8		
	6417П, 6517П	-12,5 + 12,5		
	6418П, 6518П	-20 + 20		
	6419П, 6519П	-30 + 30		
	6420П, 6520П	-30 + 33		
	6421П, 6521П	-50 + 50		
	6422П, 6522П	-100 + 60		
	6423П, 6523П	-100 + 150		
	6424К/Л, 6524К/Л	МПа	-0,1 + 0,3	
6425К/Л, 6525К/Л	-0,1 + 0,5			
6426К/Л, 6526К/Л	-0,1 + 0,53			
6427К/Л, 6527К/Л	-0,1 + 0,9			

1	2	3	4	5
Перетворювач надмірного і вакууметричного тиску КВАНТДИВІ, ДДЦІ	6428К/Л, 6528К/Л	МПа	(-0.1) 41.5	Циліндричний вимірювальний мембранний блок або вимірювальний тензоперетворювач типу 2
	6429К/Л, 6529К/Л		(-0.1) 42.4	
Примітка: нижня межа вимірювання усіх перетворювачів дорівнює нулю; датчики тиску з блоком цифрової індикації в позначенні типу перетворювача мають символ "Ц"; матеріал ущільнюючих кілець – фторопласт чи спеціальні марки гуми, металевих ущільнюючих прокладок – мідь чи нержавіюча сталь; перетворювачі з перенастроюваними діапазонами (4 або 5) мають у кодї моделей такі дві останні цифри у позначенні – 04; 10; 15; 18; 23; 29; 34; 39; 44.				

Різноманітне виконання датчиків і за типами вихідних сигналів. Вихідний сигнал постійного струму має такі значення: 0+5 мА, 0+20 мА, 4+20 мА, 0+5 В, 0+10 В. Виконання датчиків за матеріалами дозволяє застосовувати їх без розподільчих посудин (див. табл.2.16).

На рис.2.29 і 2.30 наведені окремі схеми зовнішніх електричних з'єднань, а на рис. 2.31, 2.32 - загальний вигляд та габаритно-монтажні розміри окремих моделей датчиків.

Таблиця 2.15. Номенклатура і технічні характеристики перетворювачів різниці тисків та гідростатичного тиску серії КВАНТ.

Тип перетворювача	Код моделі	Верхня межа вимірювань		Припустимий робочий надмірний тиск, МПа	Вид первинного вимірювального перетворювача
		Одиниця фізичної величини	Значення		
1	2	3	4	5	6
Перетворювач різниці тисків КВАНТ ДДІ, ДДЦІ	2401В, 2501В	кПа	0,06	0,4	"Сухий" (повітряний) мембранний вимірювальний блок.
	2402В, 2502В		0,063		
	2403В, 2503В		0,1		
	2404В, 2504В		0,16		
	2405В/Л, 2505В/Л		0,25	0,1; 0,4	"Сухий" мембранний блок або із заповненням поліорганосиліконовою рідиною
	2406В/Л, 2506В/Л		0,4		
	2407В/Л, 2507В/Л		0,6		
	2408В/Л, 2508В/Л		0,63		
	2409В/Л/М, 2509В/Л/М		1	4; 10	"Сухий" мембранний вимірювальний блок або із заповненням поліорганосиліконовою рідиною, або з малогабаритним "сухим" одномембранним блоком
	2410В/Л/М, 2510В/Л/М		1,6		
	2411В/Л/М, 2511В/Л/М		2,5		
	2412В/Л/М, 2512В/Л/М		4		
	2413В/Л/М, 2513В/Л/М		6	4; 10; 16;	25; 40
	2414В/Л/М, 2514В/Л/М		6,3		
	2415В/Л/М, 2515В/Л/М		10	16; 25; 40	25; 40
	2416В/Л/М, 2516В/Л/М		16		

1	2	3	4	5	6
Перетворювач різниці тисків КВАНТ ДДІ, ДДЦІ	2417В/Л/М, 2517В/Л/М	кПа	25	16; 25; 40	Вимірювальний мембранний блок із заповненням поліорганосиліконовою рідиною або з малогабаритним "сухим" (повітряним) одномембранним вимірювальним блоком
	2418П/М, 2518П/М		40		
	2419П/М, 2519П/М		60		
	2420П/М, 2520П/М		63		
	2421П/М, 2521П/М		0,1	16; 25	Вимірювальний мембранний блок із заповненням поліорганосиліконовою рідиною
	2422П/М, 2522П/М		0,16		
	2419П/М, 2519П/М		60		
	2423П/М, 2523П/М		0,25		
	2424П/М, 2524П/М		0,4	25	Вимірювальний мембранний блок із заповненням поліорганосиліконовою рідиною
	2425П/М, 2525П/М		0,6		
	2426П/М, 2526П/М		0,63		
	2427П, 2527П		1		
	2428П, 2528П		1,6	16; 25	Вимірювальний мембранний блок із заповненням поліорганосиліконовою рідиною
	2429П, 2529П		2,5		
	2430П, 2530П		4		
	2431П, 2531П		6		
2432П, 2532П	6,3	25	Вимірювальний мембранний блок із заповненням поліорганосиліконовою рідиною		
2433П, 2533П	10				
2434П, 2534П	16				
5411П, 5511П	2,5			4	Вимірювальний мембранний блок із заповненням поліорганосиліконовою рідиною
5412П, 5512П	4				
5413П, 5513П	6				
5414П, 5514П	6,3				
5415П, 5515П	10	кПа	4	Вимірювальний мембранний блок із заповненням поліорганосиліконовою рідиною	
5416П, 5516П	16				
5417П, 5517П	25				
5418П, 5518П	40				
5419П, 5519П	60	кПа	4	Вимірювальний мембранний блок із заповненням поліорганосиліконовою рідиною	
5420П, 5520П	63				
5421П, 5521П	100				
5422П, 5522П	160				
5423П, 5523П	250	кПа	4	Вимірювальний мембранний блок із заповненням поліорганосиліконовою рідиною	
5424П, 5524П	250				
5425П, 5525П	250				
5426П, 5526П	250				

Примітка: нижня межа вимірювання усіх перетворювачів дорівнює нулю; датчики тиску з блоком цифрової індикації в позначенні типу перетворювача мають символ "Ц"; матеріал ущільнюючих кілець – фторопласт чи спеціальні марки гуми, металевих ущільнюючих прокладок – мідь чи нержавіюча сталь; перетворювачі з перенастроюваними діапазонами (4 або 5) мають у кодї моделі такі дві останні цифри у позначенні – 04; 10; 15; 18; 23; 29; 34.

При цьому позначення А – Д (див рис. 2.31, 2.32) передбачає наступні варіанти електричного підключення: А – клемник (кабельна колодка); Б - кабель у полівінілхлоридній оболонці; В – кабель у метало рукаві; Г – роз'єм типу 2РМ14; Д – роз'єм типу 2РМ22. Для з'єднання з об'єктом наведені розміри штуцера Ш з різними розмірами різьби.

Виготовник – НВФ "АГАТ-1" (м.Харків).

Таблиця 2.16. Виконання датчиків серії КВАНТ, за матеріалами, що контактують із середовищем, де вимірюється тиск.

Позначення виконання	Матеріал	
	мембран вимірювальних блоків	фланців, пробок для дренажу і продувки, штуцерів, корпусу важільного блоку
M1	Сплав 36ХНТЮ-1 для експлуатації на ОЯЕ	Вуглецева сталь із кадмієвим покриттям
M2		Сталь 08Х18Г8Н2Т
M3	Сплав 36ХНТЮ	Вуглецева сталь із кадмієвим покриттям
M4	Сталь 12Х18Н10Т	
M5	Сплав 15Х18Н12С4ТЮ	Сталь 08Х18Г8Н2Т
M6	Сплав 06ХН28МДТ	Сплав 06ХН28МДТ
M7		Сплав Н70МФВ
M8	Тантал	Сплав ХН65МВ
M9	Титан ВТ1-0	Титановий сплав
M10		Сталь 08Х18Г8Н2Т
M11	Титановий сплав	Титановий сплав
M12	Сплав 36ХНТЮ-1 для експлуатації на ОЯЕ	Сталь 45 із цинковим покриттям
M13		Сталь 12Х18Н10Т
M14	Сплав 36ХНТЮ	Сталь 45 із цинковим покриттям
M15	Сталь 12Х18Н10Т	
M16	Сталь 15Х18Н12С4ТЮ	Сталь 12Х18Н10Т
M17	Сплав 06ХН28МДТ	
M18	Тантал	Титановий сплав

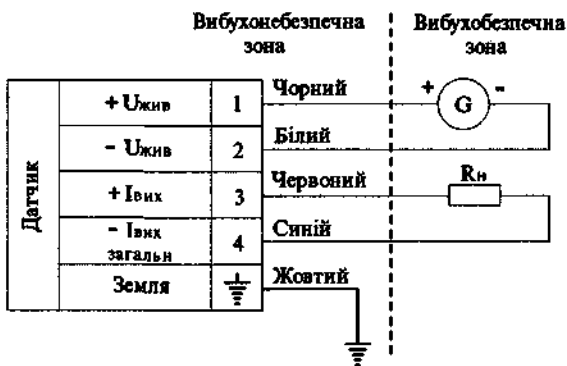


Рис. 2.29. Схема зовнішнього електричного з'єднання датчиків у звичайному та вибухонебезпечному виконанні з чотирьох провідною лінією зв'язку і вихідними (Івих) аналоговими струмовими сигналами: G – блок живлення; Rн – опір навантаження приймального пристрою.

Манометричні перетворювачі виробничої фірми Wika (Німеччина) виготовляються у звичайному (серія 891) і вибухонебезпечному (серія 892) виконаннях і призначені для безпере-

вного перетворення параметра вимірювання (тиск, перепад тисків) в уніфікований вихідний сигнал постійного струму чи напруги

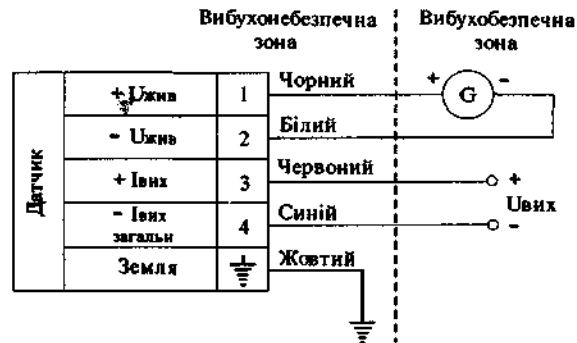


Рис. 2.30. Схема зовнішнього електричного з'єднання датчиків у звичайному та вибухонебезпечному виконанні з чотирьох провідною лінією зв'язку і вихідними (Івих) аналоговими сигналами напруги: G – блок живлення.

За призначенням, умовами застосування, принципом дії і організацією електричного живлення вони майже ідентичні, розглянутим вище. Відрізняються лише габаритами, матеріалами корпусу і чутливих елементів, розмірами з'єднувальних штуцерів та діапазоном електричного живлення (див.табл.2.17).

Таблиця 2.17. Технічні характеристики манометричних перетворювачів серії 891 і 892.

Тип перетворювача	Діапазон вимірювання, МПа		Виконання	Похибки від кінцевого значення, ±%	Вид з'єднання з об'єктом
	Від	До			
891.X3.5XX 892.X3.5XX	0+0,01 (-0,1)+0	0+400 (-0,01)+0	Стандартне	0,5	1,2"; 1/4"
891.X3.520 892.X3.520	0+0,01 (-0,1)+0	0+60 (-0,01)+0	З мембраною по фронту	0,5	1"; 1/2" з прокладкою
891.X3.900 892.X3.900	0+0,01 (-0,01)+0	0+400 (-0,01)+0	Корпус для польових умов	0,5	1/2"; 1" з прокладкою
891.X3.920 892.X3.920	0+0,01 (-0,01)+0	0+60 (-0,01)+0			
891.X4.540	0+0,025	0+100	Компактне	1	1/4"
891.X0.5X1	0+0,025 (-0,01)+0	0+100 (-0,025)+0	Для високочастотних вимірів	0,1	1/2"; 3/4"; 1" з прокладкою
891.13.535*	0+0,01	0+2,5	У вигляді зонду наповнення і рівня	0,5	1/2"
891.09.1968	0+0,06	0+100	Для низького тиску і різниці тисків	1	Шлангове Ø6×15

* Можливий варіант приладу з живленням від батарейки напругою 6В і похибкою вимірювання ±0,25%.

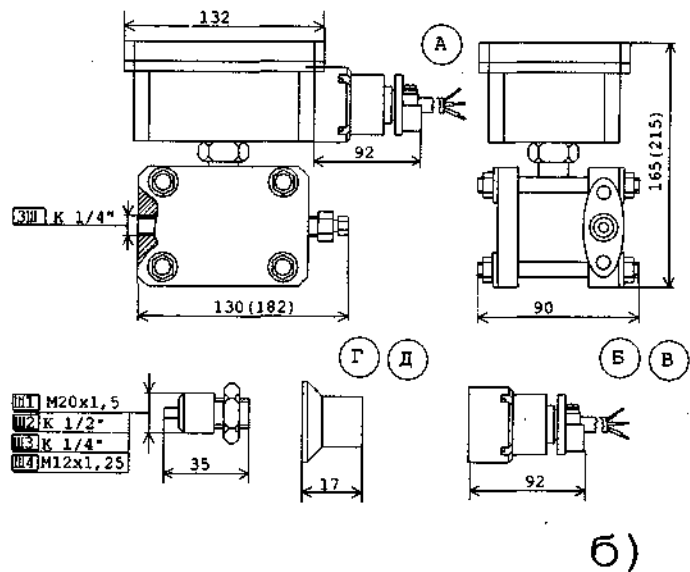
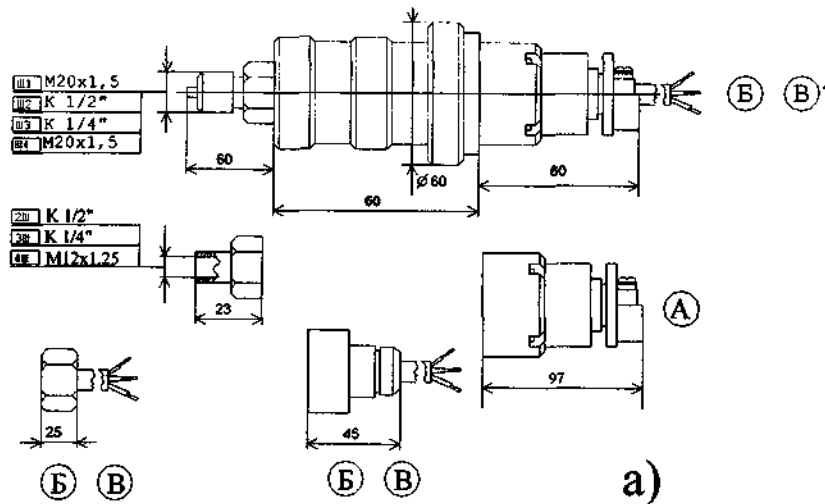


Рис. 2.31. Габаритно-монтажні розміри датчиків: а – КВАНТ ДИ1 моделі 1318Т – 1339Т; б – КВАНТ ДИ1 моделі 1405П – 1420П, КВАНТ ДВ1 моделі 4405П – 4421П, КВАНТ ДА1 моделі 3411П – 3423П, КВАНТ ДИВ1 моделі 6405П – 6423П. (У дужках вказані розміри для моделей 1405П – 1410П, 4405П – 4410П, 6405П – 6410П).

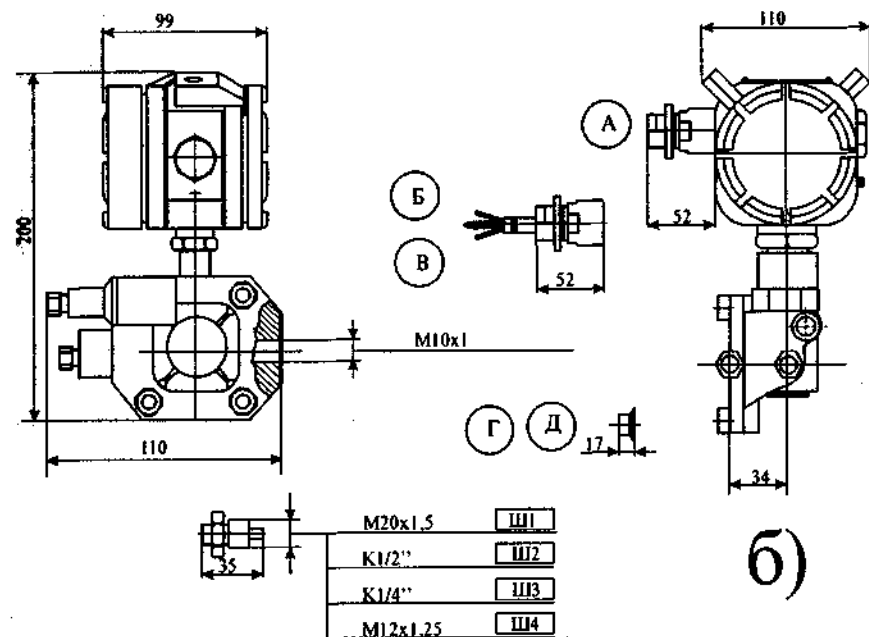
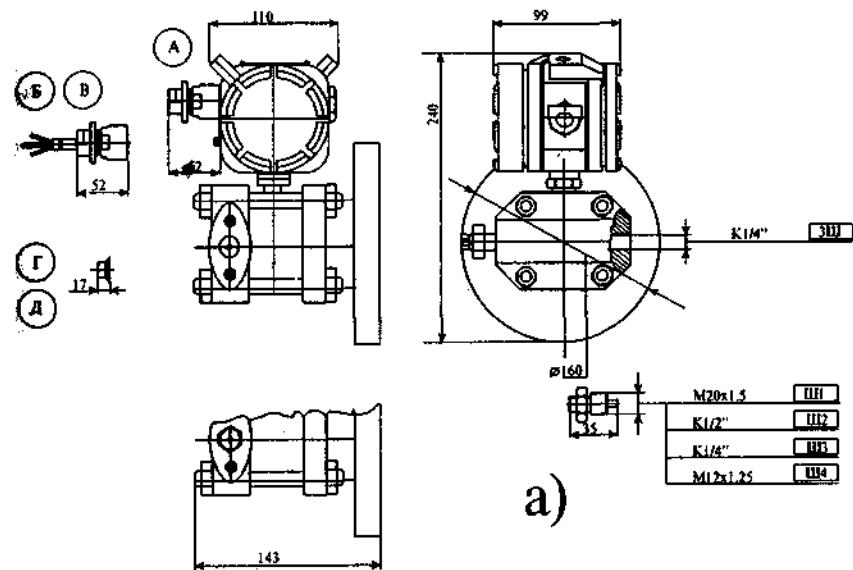


Рис. 2.32. Габаритно – монтажні розміри датчиків: а – КВАНТ ДГ1 моделі 5511П – 5523П; б – КВАНТ ДД1 моделі 2509М – 2526М.

Передача вихідного сигналу у всіх типах перетворювачів може здійснюватись як за двохпровідною (4 – 20 мА), так і за трьох провідною (0 – 20 мА, 0 – 5 В, 0 – 10 В) схемами підключення зовнішнього навантаження. Напряга живлення перетворювачів може змінюватись у діапазоні 10 – 30 В. Деталі перетворювача, що контактують з вимірювальним середовищем, виготовлені з хромонікелевої сталі.

2.4. РОЗДІЛЬНИКИ МЕМБРАННІ

Мембранні роздільники типу РМ призначені для вимірювання надмірного, вакууметричного тиску, перепаду тисків агресивних, гарячих середовищ, та таких, що кристалізуються, а також середовищ, які виділяють осадки або несучих суспендовані тверді частинки. Роздільники застосовують для запобігання попадання у внутрішню порожнину чутливого елемента середовища, що вимірюється. Технічні характеристики мембранних роздільників зведені до табл.2.18.

Таблиця 2.18. Технічні характеристики роздільників мембранних.

Модель РМ	Межа вимірювань, МПа	Габаритні розміри (діаметр-довжина), мм	Маса, кг
5319	Надмірний тиск від 0,025 до 2,5 або вакуум від 0,025 до 0,1	145×78	3,5
5320		145×30	2
5321	Надмірний тиск від 4 до 60	100×88	1,5
5322		100×38	
5494	Надмірний тиск від 0,6 до 2,5	84×66	1,7
5497	Надмірний тиск від 0,025 до 2,5 або вакууметричний тиск 0,1	145×83	3,6

Для середовища, що кристалізується, яке виділяє осадки або несе суспендоподібні тверді частинки, застосовують тільки роздільники моделей 5320 і 5322. Прилади у комплекті з роздільниками моделей 5494 застосовують для вимірювання надмірного тиску в'язкого середовища.

Додаткова похибка вимірювальних комплектів з перетворювачами МС-П та МП-П ВС-П МВС-П, що пов'язана із застосуванням роздільників, не перевищує границь припустимої похибки перетворювачів, значення А яких наведені у таблиці 2.19.

У табл. 2.19. коефіцієнт С визначають за формулою:

$$C = (P2 - P1)/P, \quad (2.4)$$

де Р – верхня межа вимірювань вимірювального перетворювача, МПа;

P1, P2 – відповідне початкове і кінцеве значення діапазону вимірювання, МПа.

Додаткова похибка вимірювання, що пов'язана із застосуванням роздільників, з'єднаних з іншими вимірювальними перетворювачами не перевищує $\pm 1\%$ нормованого значення перетворювача

Таблиця 2.19. Значення додаткових припустимих похибок вимірювальних комплектів перетворювачів тиску

Найменування перетворювача ДСП	Верхня межа вимірювань, МПа	А, % нормованого значення
Вакууметр, мановакууметр	Усі межі	1
Манометр	0.025; 0.04; 0.06	1
	0.1; 0.16	0.5
Манометр вузькомежевий	0.25; 0.4; 0.6; 1; 1.6; 2.5	0.3С
	4; 6	1С
	10; 16; 25; 40; 60	0.5С

Роздільники моделей 5319, 5321, 5494 і 5497 (див. рис. 2.33) вміщують у собі вузол, що складається з верхнього 1 і нижнього 6 фланців, з'єднаних бовтами 5, поміж якими встановлений корпус 2 з привареною до нього мембраною 4. Ущільнення між корпусом і нижнім фланцем здійснюється прокладкою 7.

У конструкції роздільників моделей 5320 і 5322 (рис.2.34) з відкритою мембраною відсутній нижній фланець. Відкрита мембрана не дає можливості середовищу, що кристалізується, і твердим залишкам накопичуватися у значній кількості. Відкрита мембрана доступна для періодичного очищення. Кожух 8 необхідний для захисту мембрани від ушкодження при транспортуванні і одночасно запобігає від випадання бовтів 5 і прокладки 7.

Температура середовища, що вимірюється, на вході розподільника при роботі з манометрами повинна бути у межах від (-50) до 100 °С, при роботі з вакууметрами і мановакууметрами – у межах від (-50) до 60 °С. При температурі середовища, що вимірюється, поза межами які припустимі для роботи вимірювального пристрою, з'єднання розподільника і вимірювального пристрою здійснюється за допомогою з'єднувального рукава довжиною до 2.5 м. Матеріал мембрани – сплав 36НХТЮ, корпусу – сталь 12Х18Н10Т, прокладки – поліетилен або фторопласт.

Виготовник – АТ “Манометр” (м.Москва).

того ж і агресивної рідини, що знаходиться під високим тиском (до 32 МПа), у широкому діапазоні температур від (-200) до 600 °С. Рідина також не повинна мати властивостей адгезії до буйків. Головна властивість буйкових рівнемірів – це можливість вимірювання рівня границі розподілу фаз рідини. Недолік цих рівнемірів – залежність їх точності від густини і температури середовища, що вимірюється, обмеженість використання для великих діапазонів (понад 16 м) вимірювання рівня рідини і рідини, яким притаманна властивість адгезії.

Дифманометричні рівнеміри знайшли найбільше розповсюдження у промисловості завдяки високій надійності і простоті технічного обслуговування. Принцип дії оснований на вимірюванні гідростатичного тиску рідини за допомогою диференційного манометра. Дифманометричні рівнеміри мають широкий діапазон вимірювання рівня і можливість використання для агресивних середовищ.

Гідростатичні рівнеміри за звичаєм застосовуються для вимірювання рідини, що знаходиться під атмосферним тиском. Принцип дії оснований на вимірюванні манометром або напороміром гідростатичного тиску рідини, що залежить від висоти її рівня. Недолік цих рівнемірів – велика похибка при зміні густини рідини.

Барботажні (ізомеретричні) рівнеміри – це рівнеміри, принцип дії яких оснований на перетворюванні гідростатичного тиску рідини у тиск повітря, який подається від стороннього джерела та барботує крізь шар рідини. У цього рівнеміра чутливий елемент не знаходиться у безпосередньому контакті з вимірюваним середовищем, а сприймає гідростатичний тиск через повітря. Недолік барботажних рівнемірів також пов'язаний з похибкою при зміні густини рідини.

Електричні рівнеміри – це рівнеміри, у яких рівень рідини перетворюється в електричний сигнал. Серед електричних рівнемірів найбільше розповсюджені ємкісні та омичні. У ємкісних рівнемірах використовуються діелектричні властивості контрольованого середовища, в омичних – властивість контрольованого середовища проводити електричний струм.

Перетворювач ємкісного рівнеміра є електричним конденсатором, ємність якого залежить від рівня рідини. Перетворювачі ємкісних рівнемірів виконують циліндричного і пластинчатого типів, а також у вигляді жорсткого стрижня. Електричну ємність за звичаєм вимірюють із застосуванням резонансних і мостових схем. При резонансному методі конденсатор з контрольованою ємністю, яка включена паралельно з котушкою індуктивності, утворює резонансний контур, настроєний у резонанс з частотою напруги живлення при певній початковій ємності перетворювача, що відповідає наявності або відсутності контрольованої речовини на заданому рівні. Зміна ємності перетворювача призводить до зміни власної частоти контуру і зриву резонансу. Цей метод використовують найчастіше у ємкісних сигналізаторах рівня. При мостовому методі контрольована ємність включена в одне із плеч мосту.

При зміні рівня змінюється ємність, що викликає розбаланс мосту. Сигнал розбалансу через підсилювач надходить у показуючий електричний прилад, градуйований у одиницях рівня.

Омичні перетворювачі використовують головним чином у якості сигналізаторів. Принцип дії омичних перетворювачів оснований на замиканні електричного поля джерела живлення через контрольоване середовище, що становить собою дільницю електричного кола певного омичного опору. Прийнято середовища з провідністю $\epsilon > 10^{-5}$ См/м відносити до електропровідних, а з провідністю $\epsilon < 10^{-7}$ См/м – до не електропровідних. У якості електродів в омичних перетворювачах застосовують металеві стрижні чи труби і вугільні електроди (для агресивного середовища).

Основний недолік усіх електричних приладів – неможливість їх застосування у середовищах в'язких, таких, що утворюють тверді осадки, кристалізуються і налипають на електроди перетворювачів.

Ультразвукові (акустичні) рівнеміри дозволяють вимірювати рівень за відсутності контакту з середовищем, що вимірюється, і у важкодоступних місцях. Дія цих приладів оснований на принципі відбиття ультразвукових хвиль від границі розподілу двох середовищ з різними акустичними опірностями. Прийнято розподіляти: в ультразвукових рівнемірах використовується принцип відбиття ультразвукових хвиль з боку рідини, а у акустичних – з боку газового середовища. Рівень рідини у резервуарі визначають за часом запізнення відбитого сигналу відносно надісланого. Час поміж моментом подачі імпульсу і моментом надходження відбитого імпульсу буде функцією висоти рівня. Постійна напруга, пропорційна часу запізнення відбитого сигналу, що утворюється у вимірювачі часу, надходить до вторинного приладу.

Радіоізотопні рівнеміри – це рівнеміри, принцип дії яких оснований на поглинанні γ – променів при проходженні їх крізь шар речовини. При цьому у залежності від рівня речовини буде змінюватись інтенсивність γ – випромінювання при поглинанні його речовиною. Використання цих приладів доцільно лише у тих випадках, коли інші методи вимірювання непридатні. До того ж обслуговування цих приладів вимагає особливої уваги і додержання правил техніки безпеки.

Вагові рівнеміри, принцип дії яких оснований на визначенні рівня по зміні тиску на чутливий елемент, що утворює маса контрольованого середовища. Найбільше розповсюдження знайшли тензометричні, мембранні і вагові рівнеміри.

Слід відзначити, що деякі прилади вимірювання рівня вміщують виконання, поєднуючи ті чи інші методи вимірювань. За функціональним призначенням у системах автоматизації пристрої вимірювання рівня найчастіше виготовляють як вимірювальні перетворювачі та сигналізатори рівня.

3.2 БУЙКОВІ РІВНЕМІРИ

Вимірювальні пневматичні перетворювачі УБ-П призначені для роботи у системах автоматичного контролю, керування і регулювання параметрів виробничих технологічних процесів з метою отримання інформації у вигляді стандартного пневматичного уніфікованого сигналу 0,02 – 0,1 МПа про рівень рідини або границі розподілу двох рідин, що не змішуються, та які знаходяться під вакууметричним, атмосферним чи надмірним тиском.

Варіанти виконання і параметри рідини, що вимірюється, наведені у табл.3.1.

Таблиця 3.1. Варіанти виконання вимірювальних пневматичних перетворювачів тиску УБ-П.

Варіант виконання	Верхня межа вимірювання рівня, м	Рівень границі розподілу рідини, м	Густина рідини, що вимірюється, або різниця густини двох рідин, кг/м ³	Діапазон температур середовища, що вимірюється, °С	Припустимий робочий надмірний тиск, МПа	Маса, кг
УБ-П	0,02; 0,04; 0,06; 0,08; 0,1; 0,25; 0,4; 0,6; 0,8; 1; 1,6; 2; 2,5; 3; 4; 6; 8; 10; 16	-	450 + 2500	(-50) + 100	10; 16	16
УБ-ПА	0,25; 0,4;	-	450 + 2500	100 + 400	6,4	40
УБ-ПБ	0,6; 0,8; 1;			(-200) + (-50)		
УБ-ПВ	1,6; 2; 2,5;			(-50) + 200	4	33
УБ-ПГ	3; 4; 6; 8; 10; 16					
УБ-ПМ	-	0,6; 0,8; 1;	122 + 400	(-50) + 100	10	16
УБ-ПВМ	-	1,6; 2; 2,5; 3; 4		(-50) + 200	4	33

Примітка: при температурі середовища, що вимірюється від (-200) до (-50) °С і від 50 до 400 °С рівнеміри використовують як індикатори рівня рідини.

Рівнемір складається з вимірювального блоку і уніфікованого перетворювача, принцип дії якого оснований на пневматичній силевій компенсації. Схема перетворювача аналогічна наведеній на рис.2.3 і відрізняється лише пристроєм важільної системи зв'язку "засліплювальне сопло". Загальний вигляд рівнеміра наведено на рис.3.1.

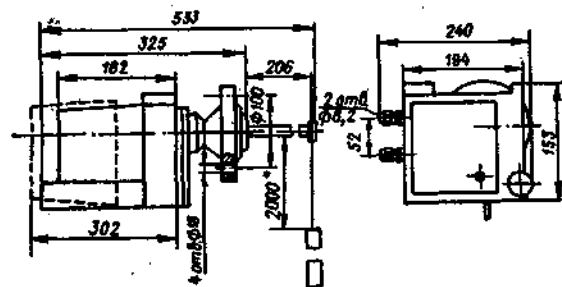


Рис.3.1. Габаритні і установочні розміри рівнеміра буйкового УБ-П і УБ-ПМ. (* - довжина зв'язку з буйком регулюється у межах 0,02 – 16 м.)

Деталі рівнеміра, що контактують із вимірюваним середовищем, виготовляються з матеріалів, наведених у табл.3.2.

Таблиця 3.2. Матеріали деталей рівнемірів УБ-П, що контактують з вимірюваним середовищем.

Виконання рівнеміра	Матеріал			
	Буйка і підважника	Приєднувального фланцю і кронштейна	Прокладок	Мембрани
УБ-П УБ-ПА УБ-ПВ УБ-ПГ УБ-ПМ	Сталь 12Х18Н10Т	Сталь 20 чи Сталь 12Х18Н10Т	Пароніт чи фторопласт-4	Сплав 36НХТ10
УБ-ПВМ	Сталь 08Х17Н15М3Т	Сталь 08Х17Н15М3Т	Фторопласт-4	
УБ-ПБ	Сталь 12Х18Н10Т	Сталь 12Х18Н10Т		

Тиск повітря живлення рівнемірів 0,14 МПа, витрата повітря живлення не перевищує 3 л/хв. Рівнеміри забезпечують передачу вихідного сигналу по пневматичній лінії зв'язку

внутрішнім діаметром бмм довжиною від 3 до 300 м. У лінії живлення повітрям необхідно встановлювати фільтр і стабілізатор повітря.

Клас точності рівнемірів: 1 і 1,5 – з верхньою межею вимірювання рівня до 1м; 1,5 – з верхньою межею вимірювання рівня від 1,6м. Ймовірність безвідмовної роботи рівнемірів за 2000 год. – 0,97.

Рівнеміри у звичайному виконанні призначені для роботи при температурі навколишнього повітря від (-50) до 50 °С і відносній вологості до 98%, а у тропічному виконанні від (-50) до 50 °С і відносній вологості до 100%.

Виготовник – ВО “Теплоприбор” (м. Рязань).

Сигналізатор рівня пневматичний СУ призначений для контролю і сигналізації досягнення рідиною заданого рівня у сховищі, смкості, цистерні і т.ін. У залежності від виконання може бути буйкового або п’езометричного типу дії. Основні технічні характеристики сигналізатора СУ наведені у табл.3.3.

Таблиця 3.3. Основні технічні характеристики сигналізатора рівня СУ.

Тип виробу	Кількість сигналізацій рівня	Живлення пристрою, МПа	Витрата повітря живлення, л/хвил.	Чутливий елемент	Зона нечутливості, Па	Збіжність спрацьовування, Па	Тиск середовища, де вимірюється рівень, МПа
СУ-1	1	-	-	Буйок	800	200	0,05
СУ2-1		0,14	10	П’езотрубка	100	50	
СУ2-2			20				
СУ2-3	2						
СУ3-1	1	-	-	Трубка	800	100	0,6
СУ3-2							
СУ4-1		0,14	10	Буйок	500		
СУ4-2							

Примітка: за збіжність спрацьовування приймається максимальна різниця рівнів, що відповідає трикратному перемиканню електричного контакту при підвищенні чи пониженні рівня.

Сигналізатори застосовуються для рідкого середовища з густиною у діапазоні 600 + 1600 кг/м³, окрім таких, що кристалізуються або полімеризуються.

При спрацьовуванні на виході сигналізатора відбувається зміна дискретних сигналів “0” і “1” на протилежне значення. Сигналу “0” – відповідає розімкнений електричний контакт; сигналу “1” – замкнений. Параметри електричного кола, що комутується сигналізатором, не більше 30В і 0,5А постійного струму. Встановлюється сигналізатор у верхній частині ємкості на фланці, що розташований горизонтально, і виготовляється з різних корозійно стійких матеріалів. Має широкий температурний діапазон роботи – до 200 °С при температурі навколишнього повітря від (-30) до 50 °С, звичайне та вибухозахищене виконання (ІЕхdsІІСТ6).

Виготовник – АТ “ХІМАВТОМАТИКА” (м.Севєродонецьк)

Вимірювальні електричні тензоперетворювачі “Сапфир-22ДУ” призначені для роботи у системах автоматичного контролю, регулювання і управління технологічними процесами з вибухонебезпечними умовами виробництва і забезпечують безперервне перетворення значення рівня рідини чи рівня розподілу рідких фаз як нейтральних, так і агресивних середовищ у стандартний вихідний сигнал постійного струму. При цьому середовище, що контролюється, не повинно мати компонентів, конденсат яких замерзає при температурах навколишнього повітря, можливих в процесі експлуатації. В протилежному випадку датчики необхідно розмішувати в обігрівальних шафах. Пристрої “Сапфир-22ДУ-ВН” мають виконання вибухозахищене з маркуванням “ІЕхdІІВТ4/Н₂”, а пристрої “Сапфир-22ДУ-Ех” – маркування “ОЕхіаІІСТ6”. Організація живлення та схем підключення аналогічне тензоперетворювачам тиску “Сапфир-22” (див. розд. 2.3.). Датчики є вібростійкими і сейсмоміцними. Виконання за стійкістю до кліматичних умов відповідають роботі при таких температурах навколишнього повітря: від 5 до 50 °С (категорія 3.1); від (-30) до 50 °С (категорія 2); від (-10) до 55 °С (категорія 3) при відносній вологості до 95%. Технічні характеристики тензоперетворювачів “Сапфир-22ДУ” наведені у табл. 3.4 і 3.5.

Таблиця 3.4. Технічні характеристики тензоперетворювачів “Сапфир-22ДУ”

Модель	Верхня межа вимірювань, м	Параметри рідини, що контролюється		Маса, кг	
		Густина, кг/м ³	Припустимий робочий надмірний тиск, МПа	Датчика	Буйка
1	2	3	4	5	6
2650	1,0	600-2000	20	18	3,2
	1,6	600-2000			
	2,0	650-2000			
	2,5	600-2000			

Закінчення табл. 3.4

1	2	3	4	5	6
2620	0,25	600-2000	4	12	3,2
2622				15,5*	
2630	0,4	400-2000	6,3	14	
	0,6	400-2000			
	0,8	450-2000			
	1,0	350-2000			
2640	1,6	400-2000	16	16	
	2,0	450-2000			
	2,5	350-2000			
	3,0	450-2000			
	4,0	350-2000			
	6,0	400-2000			
	8,0	600-2000			
	10,0	450-2000			

Примітка: нижня межа вимірювань дорівнює нулю; * - для перетворювача "Сапфир-22ДУ-ВН"

Таблиця 3.5. Технічні характеристики тензоперетворювачів "Сапфир-22ДУ" для вимірювання рівня розподілу рідких фаз.

Модель	Верхня межа вимірювань, м	Діаметр буйка, мм	Параметри рідини, що контролюється			Маса, кг	
			Густина нижньої фази, кг/м ³	Різниця густини верхньої і нижньої фази, кг/м ³	Припустимий робочий тиск, МПа	Датчика	Буйка
2615	0,6	140	910+	50+150	2,5	24*	10,2
	1,0	108					
	1,6	83					
	0,6	108	1000	100+			
	1,0	83					
	1,6	60					

Примітка: нижня межа вимірювань дорівнює нулю; * - для перетворювача "Сапфир-22ДУ-ВН"

Кожний датчик має пристрій для регулювання, який дозволяє настроїти його на будь-яку густину рідини, а для моделі 2615 – на будь-яку різницю густини рідких середовищ із тих, що вказані у табл. 3.4 і 3.5 для окремої моделі і конкретної верхньої межі вимірювань.

У залежності від матеріалів, що контактують з вимірюваним середовищем, перетворювачі виготовляються у виконаннях, представлених у табл. 3.6.

Таблиця 3.6. Позначення виконання перетворювачів "Сапфир-22ДУ" за матеріалами, що контактують з вимірюваним середовищем.

Виконання перетворювача	Буйок	Корпус	Мембрана виводу
01	08Х22Н6Т	08Х18Г8Н2Т	36НХТЮ
02	12Х18Н10Т	12Х18Н10Т	
04	10Х17Н13М2Т	10Х17Н13М2Т	06ХН28МДТ
06	06ХН28МДТ	06ХН28МДТ	

Примітка: матеріал ущільнення прокладок – фторопласт, пароніт, спеціальні марки рідини або пластмас.

Перетворювач "Сапфир-22ДУ" складається з вимірювального і електронного блоків. На рис.3.2. наведена схема улаштування вимірювального блоку. Згідно з рис.3.2. буйок 1 жорстко з'єднаний з важелем 2, що має опору у вигляді мембрани 4. Остання закріплена по периферії на циліндричній втулці 3, яка приварена до трубчастого корпусу 12 з фланцем для присаднання перетворювача до об'єкту. На втулці за допомогою клемного затискача 8 закріплений кронштейн, поміж двома листовими платами якого встановлений тензоперетворювач 7 і сильфонний гідравлічний демпфер 5. Елементи вимірювального блоку закриті кришкою 10, яка накинута на основу 11. Основа закріплюється бовтами на трубчастому корпусі 12. Важіль 2 і тензоперетворювач 7 з'єднані поміж собою металевою стрічкою 6. Зміна рівня рідини призводить до повороту важеля 2, а через стрічку 6 і важеля тензоперетворювача 7. У підсумку змінюється опір і рівновага мостової електричної схеми перетворювача, живлення якої здійснюється постійним струмом від електронного блоку. Гідравлічний демпфер 5 вирівнює коливання рухливої системи, для чого внутрішня порожнина його заповнена в'язкою рідиною. При цьому рідина плавно перетікає з одної порожнини демпфера у другу крізь гідравлічний опір – регульований дросель 9. Ковпачок 14 запобігає витіканню рідини при транспортуванні. Обмежувач 13 запобігає надмірному переміщенню важеля при випадкових перевантаженнях його під час монтажу.

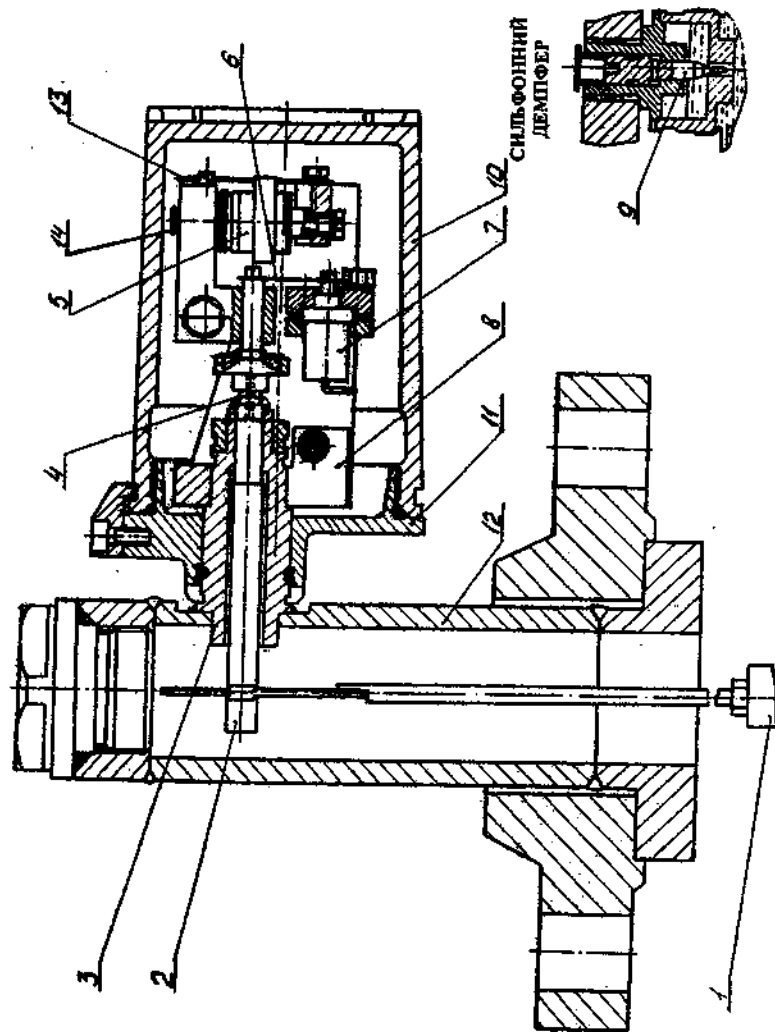


Рис. 3.2. Конструктивне оформлення вимірювального блоку перетворювача "Сапфір-22ДУ"

Улаштування електронного блоку в основному ідентично наведеному у розд. 2.3. Межі зміни струмових вихідних сигналів для "Сапфір-22ДУ-ВН" – $0 + 5$ мА або $0 + 20$ мА, або $4 + 20$ мА, а для "Сапфір-22ДУ-Ех" – $4 + 20$ мА. Довжина поміж джерелом живлення і перетворювачем не повинна перевищувати 600 м по трасі. Лінія зв'язку повинна бути виконаною кабелем з мідними проводами перерізом не менше $0,35$ мм². Потужність споживання перетворювача не більше 1,2 ВА.

Діапазон зміни температури контрольованої рідини складає від (-50) до 120 °С, а при застосуванні перетворювачів з патрубком для тепловідведення – від (-200) до 450 °С. межі припустимої основної похибки γ_{Π} перетворювачів у відсотках від верхньої межі вимірювання складають $\pm 0,5$; ± 1 . Варіація вихідного сигналу не перевищує абсолютного значення межі припустимої основної похибки. Зміна значення вихідного сигналу перетворювачів, викликане зміною температури навколишнього повітря у робочому діапазоні температур і, що має відбиття у відсотках від діапазону зміни вихідного сигналу, на кожні 10°C не повинно перевищувати значень γ_T згідно формули:

$$\gamma_T = \pm [0.7\alpha + 0.3\alpha(\rho_{\text{макс}} / \rho_i)], \quad (3.1)$$

де α - коефіцієнт, що дорівнює 0,45 для перетворювачів з $\gamma_{\Pi} = 0,5$ і 0,6 – для перетворювачів з $\gamma_{\Pi} = 1$; $\rho_{\text{макс}}$ - максимальне значення густини (різниці густини) рідини для окремої моделі перетворювача; ρ_i - дійсне значення густини рідини (різниці густини), на яку настроєний перетворювач.

Зміна значення вихідного сигналу перетворювачів (окрім моделі 2615), викликане зміною робочого надмірного тиску у діапазоні від нуля до межово припустимого і навпаки, що має відбиття у відсотках від діапазону зміни вихідного сигналу, не повинно перевищувати значень γ_p , наведених у табл.3.7.

Таблиця 3.7. Формули для розрахунку значень γ_p

Межево припустимий робочий надмірний тиск, $P_{\text{макс}}$, МПа	Межево припустима зміна вихідного сигналу, %
4	$0,4 + 0,3 \rho_{\text{макс}} / \rho_i$
6,3	$0,4 + 0,5 \rho_{\text{макс}} / \rho_i$
16	$0,4 + 1,2 \rho_{\text{макс}} / \rho_i$
20	$0,4 + 1,5 \rho_{\text{макс}} / \rho_i$

Зміна значень γ_P для моделі 2615 не повинна перевищувати $\pm 2\%$ діапазону зміни вихідного сигналу. При цьому загальна похибка γ_0 перетворювача розраховується згідно стандарту на перетворювачі за формулою:

$$\gamma_0 = \pm [\gamma_{II} + 0,1\gamma_T \Delta T + \gamma_P (P/P_{\max}) + \gamma_B], \quad (3.2)$$

де ΔT - найбільше відхилення температури навколишнього повітря від температури тарировки перетворювача (23°C); P - найбільший надмірний тиск в об'єкті, МПа; γ_B - межево припустима зміна вихідного сигналу, викликана впливом вібрації, у відсотках від діапазону зміни вихідного сигналу, яка не перевищує: 1% - для перетворювачів, що настроєні на густину рідини більше ніж 800 кг/м^3 ; 2% - для перетворювачів, що настроєні на густину рідини до 800 кг/м^3 , і моделі 2615. Середня наробка перетворювачів на відмову 10^5 год.

Виготовник - ВАТ "Промприлад" (м. Івано-Франківськ) і АТ "Манометр" (м. Москва).

3.3 ПОПЛАВКОВІ РІВНЕМІРИ

Показуючий пристрій дистанційного спостереження рівня і напору рідини УМ2-3 призначено для вимірювання рівня і напору неагресивної рідини і мазуту, нагрітого до $60 + 80^\circ\text{C}$ у відкритих резервуарах.

Принцип роботи пристрою ґрунтується на способі слідкування за рівнем за допомогою поплавка, який знаходиться на поверхні рідини і переміщується разом з її рівнем. Пристрій складається з датчика Д і приймача П, пов'язаних між собою сельсинною дистанційною передачею (рис.3.3).

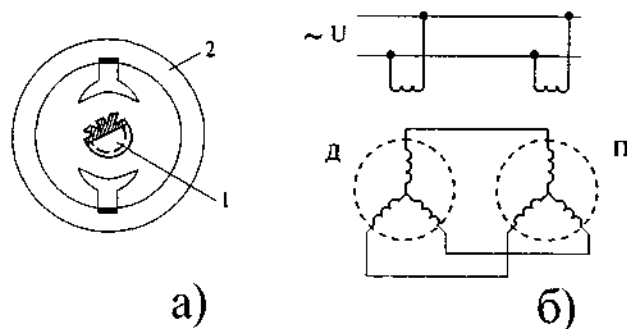


Рис. 3.3. Сельсина передача: а - схема побудови; б - схема включення; 1 - ротор; 2 - статор.

Сельсин - це мініатюрна трифазна електрична машина, що схожа з синхронним генератором чи двигуном. Ротор сельсина має одну обмотку (обмотка збудження), а статор - три обмотки (обмотки синхронізації), вісі яких зсушені на 120° одна відносно іншої.

Обмотки збудження живляться змінним струмом, а кінці трифазної обмотки послідовно між собою. В процесі роботи обмотка ротора сельсина-датчика Д створює змінний магнітний потік, який індукуює в обмотках статора електрорушійну силу (ЕДС). Величина ЕДС в кожній з обмоток статора буде пропорційна куту повороту і відрізнятися у зв'язку із зсушенням їх на 120° . Аналогічна картина буде відбуватися і у сельсині-приймачі П.

Якщо положення роторів відносно обмоток статорів буде однаковим, то струми, що утворюються у цих обмотках, будуть рівними завдяки однаковості наведених ЕДС. При цьому синхронізуючий момент дорівнює нулю. У випадку відхилення ротора сельсина-датчика, тобто при зміні рівня, наведені ЕДС у відповідних обмотках Д і П будуть відрізнятися за величиною. Виникне струм у зустрічно включених обмотках статора, який приведе до виникнення синхронізуючого моменту, величина якого буде залежати від різниці кута повороту.

Ротор датчика з'єднаний з чутливим елементом (поплавком) приладу, а ротор приймача - з відліковою частиною (шкалою). Типи датчиків відрізняються матеріалом поплавка. Приймач виконаний у пластмасовому корпусі. На лицьовому боці приладу є лічильник і шкала з рухливим індексом. Приймач може відрізнятися типом застосованого сельсина. Прилад випускається комплектами у залежності від призначення, основні типи яких наведені у табл. 3.5.

Сельсинні приймачі виготовляють у кількох модифікаціях: УСП-1М - для вимірювання рівня у діапазоні 1,25; 2,5; 5; 7,5; 10; 15; 20м; УСП-2М - для вимірювання напору у діапазоні 1,25; 2,5; 5; 7,5; 10; 20; 30; 40м. Датчики ДСУ-1М і ДСУ-2М розраховані на вимірювання рівня від 0 до 20м, опір лінії зв'язку пристрою не повинен перевищувати 30 Ом.

Місце установки датчиків - приміщення без опалення, а приймачів - на щитах у сухих приміщеннях з опаленням. Пристрої непризначені для роботи: у місцях, що незахищені від попадання вологи; у приміщеннях, що вміщують струмопровідний пилю; якщо пари або газу у концентраціях, що руйнують метал і ізоляцію; у вибухонебезпечному середовищі. Застосовуються пристрої при температурі навколишнього повітря від (-40) до 40°C і відносній вологості до 90%. Живлення пристрою змінним струмом 110В частотою 50 Гц. Потужність споживання датчика 100 ВА, приймача 50 ВА.

Габаритні розміри датчика 360 x 218 x 173мм, приймача 96 x 249 x 175мм. Маса датчика (з поплавком і протывагою) не більше 17 кг, приймача до 3 кг.

Виготовник - електромашинобудівний завод (м. Псков).

Таблиця 3.5. Характеристика комплектів пристрою УМ2-3.

Тип	Призначення	Склад комплекта	
		Найменування і тип приладу	Кількість
УМ2-31-ОНБТ-111	Слідкування за зміною рівня	Датчик ДСУ-1МУХЛ3 Приймач УСП-1МУХЛ4	1
УМ2-31-ОНБТ-112	Спостереження різниці рівнів (напору)	Датчик ДСУ-1МУХЛ3 Приймач УСП-1МУХЛ4	2
УМ2-31-ОНБТ-113	Спостереження рівнів верхнього і нижнього б'єфів та напору, створеного різницею цих рівнів	Датчик ДСУ-1МУХЛ3 Приймач УСП-1МУХЛ4	2
		Приймач УСП-2МУХЛ4	
УМ2-32-ОНБТ-211	Слідкування за рівнем мазуту, що нагрітий до 60 - 80 ⁰ С	Датчик ДСУ-2МУХЛ3 Приймач УСП-1МУХЛ4	1

Сигналізатори (датчик-реле) рівня рідини електричний ДУЖЭ-200М та пневматичний ДУЖП-200М призначені для сигналізації межового рівня однорідної рідини або рівня розподілу двох рідин в агрегатах з робочим тиском до 20 МПа і видачі дискретного, відповідно електричного чи пневматичного сигналу, на вторинні сигналізуючі прилади. Датчики - реле не призначені для рідини, що агресивна до сталі 12Х18Н10Т чи сталі 20. Густина контрольованого середовища може змінюватись у діапазоні 700 + 1500 кг/м³, а температура - від (-55) до 200 °С. Сигналізатор ДУЖЭ-200М виготовлено у вибухобезпечному виконанні для застосування на відкритих майданчиках, а також у приміщеннях всіх класів, де можливо утворення вибухонебезпечної суміші газу і пари з повітрям. На рис.3.4 представлені загальний вигляд сигналізатора та варіант штуцерного монтажу його на апараті.

Чутливий елемент датчика (рис.3.4) становить собою двоплечий важіль, що обертається навколо вісі 8, на плечах якого розташований поплавок 9 і утримувач 10 з магнітом. У початковому стані, тобто за відсутності рідини, поплавок 9 знаходиться у нижній позиції, а утримувач 10 з магнітом у верхньому. При зануренні поплавка у рідину змінюється співвідношення моментів оберту на кожному з плеч важеля, що призводить до спливання поплавка і опадання магніту утримувача. Принцип роботи сигналізатора ґрунтується на взаємодії двох магнітів. Магнітна взаємодія здійснюється через торці однойменних полюсів магнітів утримувача і встановленого у корпусі 12. При спливанні поплавка відстань між торцями магнітів зменшується, що призводить до зростання сили магнітної взаємодії магнітів елементів 10 і

12, за підсумком чого магніт утримувача 10 переміщується угору. Магніт, що знаходиться у корпусі 12, пов'язаний з мікроривмикачем. Тому таке переміщення призведе до перемикання контактів, тобто появи або зникнення, у залежності від типу задіяних контактів, електричного сигналу про підвищення рівня рідини. У сигналізаторі ДУЖП - 200М замість контактної групи встановлені два сопла і магніт - заслінка. Напряга електроживлення ДУЖЭ-200М складає 220В з частотою 50 Гц, а живлення ДУЖП-200М здійснюється стислим повітрям тиском 0,14 МПа. вихідний дискретний пневматичний сигнал при значенні "0" - від 0 до 0,01 МПа, а при значенні "1" - від 0,11 до 0,14 МПа.

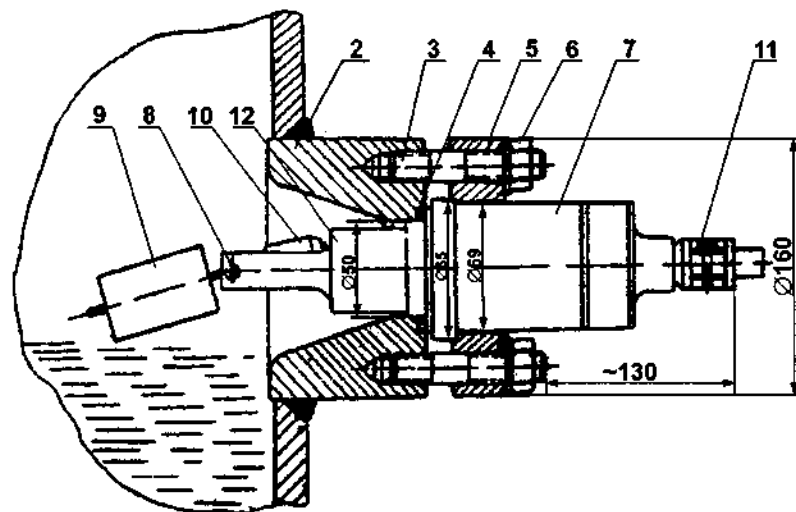


Рис.3.4. Загальний вигляд і варіант штуцерного монтажу сигналізатора: 1 - апарат; 2 - штуцер; 3 - шпилька; 4 - прокладка; 5 - фланець; 6 - гайка; 7 - втулка сигналізатора; 8 - вісь; 9 - поплавок; 10 - утримувач з магнітом; 11 - з'єднувальний увід; 12 - корпус.

Датчики також поставляються з тросом довжиною 3,5м після закріплення поплавка у потрібному положенні залишок тросу відрізають. Проводячи монтаж необхідно слідкувати, щоб вісь установки була вище контрольованого рівня на 0,35 - 1м. Окрім наведеного на рис.3.4 можливий і виносний (камерний) монтаж сигналізатора. Діапазон спрацьовування датчиків регульований і складає від 0,1 до 3м. Основна припустима похибка спрацьовування ± 4мм. Застосування датчиків здійснюється при температурі навколишнього повітря від (-60) до 55⁰С і відносній вологості до 98%.

Виготовник - АТ "Завод Старорусприбор" (м. Стара Руса) і Експериментальний завод Дніпропетровського металургійного інституту (м. Дніпропетровськ).

3.4. ДИФАНОМЕТРИЧНІ І ГІДРОСТАТИЧНІ РІВНЕМІРИ

Для вимірювання рівня, що знаходиться під атмосферним, надмірним чи вакууметричним тиском, застосовують дифанометри та гідростатичні рівнеміри. Види дифанометрів, їх характеристики та умови застосування достатньо докладно розглянуті у розділі 2.2 і 2.3. З метою забезпечення правильного вимірювання перепаду тиску, а також створення умов надійної і безперервної роботи дифанометра, необхідно застосування допоміжних пристроїв, що встановлюються на з'єднувальних лініях поміж смікстою і дифанометром. До цих пристроїв відносяться вирівнювальні і роздільні посудини та мембранні роздільники. Останні розглянуті у розділі 2.4. Конструктивні особливості цих пристроїв залежать від роду вимірювального середовища, їх властивостей і параметричних характеристик.

Вирівнювальні посудини застосовують при вимірюванні рівня у резервуарах для виключення впливу на результат вимірювання висоти стовпа рідини у посудині по відношенню до змінного рівня у резервуарі, що вимірюється. Стандарт передбачає наявність великих (Б) і малих (М) посудин. Тому тип посудини позначають відповідно СУБ і СУМ. Приладобудівними підприємствами серійно випускаються тільки малі посудини СУМ, загальний вигляд, габаритні і передувальні розміри яких наведені на рис. 3.5.

До складу позначення посудин входять: умовний тиск у МПа; виконання, що передбачає комплектацію штуцерів посудини тими чи іншими ніпелями, пробками і т.ін.; код матеріалу, з якого він виготовлений. Якщо посудина виготовлена із сталі 35 додається позначення "а", із сталі 12Х18Н10Т – позначення "б", а із сталі 10Х17Н13М2Т – позначення "в". Таким чином, мала вимірювальна посудина на умовний тиск 25 МПа виконання 3, виготовлена із сталі 12Х18Н10Т буде позначена наступним чином: СУМ-25-36. У табл. 3.6 наведені технічні характеристики деяких посудин.

Посудини вимірювальні для дифанометрів-рівнемірів при вимірюванні рівня у барабанах парових котлів виготовляються у різних виконаннях, характеристики деяких з цих посудин наведені у табл. 3.6, а на рис. 3.6 – загальний вигляд посудин модифікацій П-198 та П-234.

Ці посудини присьднуються до штуцерів барабану парового котла (див. рис.3.6). внутрішня порожнина посудини постійного рівня 1 з'єднується через штуцер 3 з паровим простором котла. Посудина змінного рівня 2, що з'єднана з нижнім штуцером барабану через штуцер 4, розташована усередині посудини 1. Цим забезпечується рівність температур стовпів рідини в обох посудинах і виключається відповідна температурна похибка в показаннях приладу.

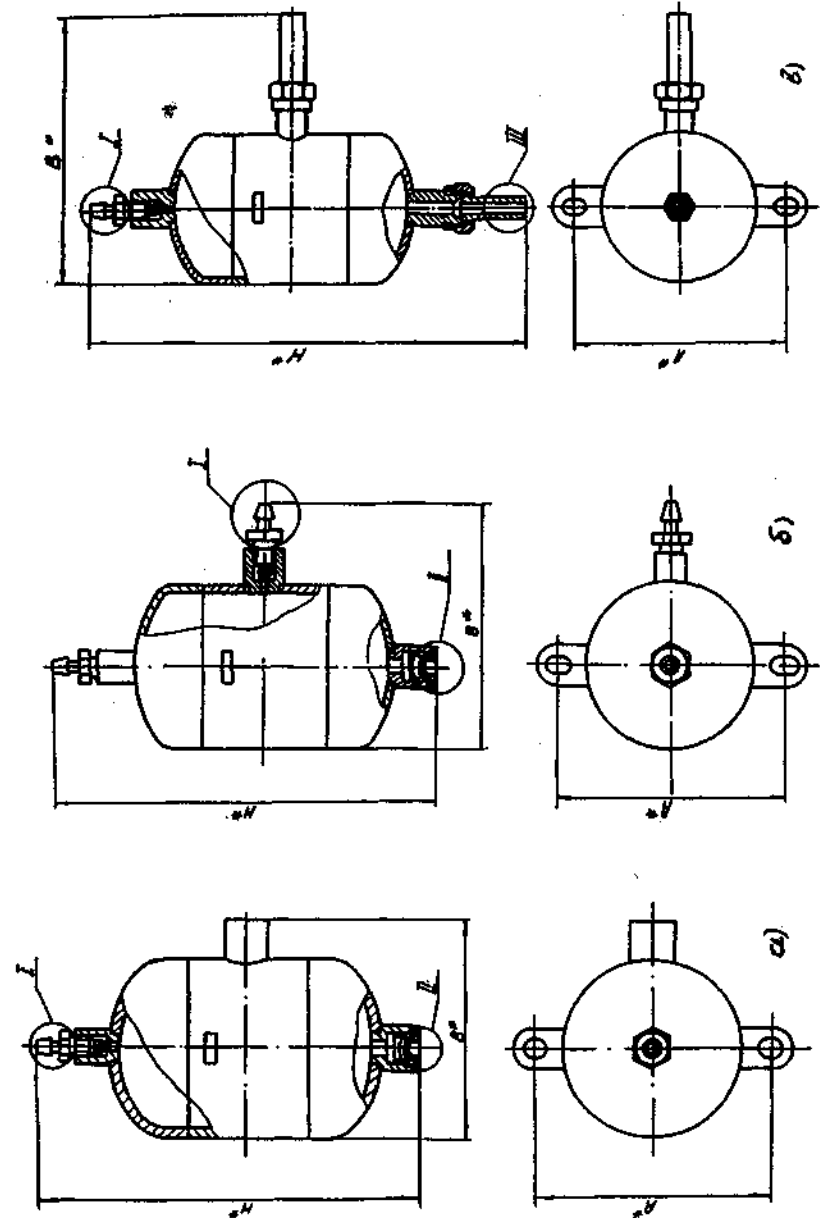


Рис. 3.5. Вирівнювальні посудини: а – СУМ-6,3-1; б – СУМ-6,3-3; в – СУМ-25-2 і СУМ-40-2 (розміри штуцерів I – IV наведені на рис. 3.6).

Таблиця 3.6. Допоміжні пристрої для вимірювання рівня дифманометричним мето-

дом.

Найменування пристрою	Модель або тип	Умовний тиск, МПа	Розміри, мм			Маса, кг	Виготовник
			А	В	Н		
Вирівнювальна посудина	СУМ-6,3-1	6,3	148	133	238	5	ВО "Промприлад" м. Івано-Франківськ.
	СУМ-6,3-3			151			
	СУМ-6,3-2			199	318		
	СУМ-6,3-4						
	СУМ-25-2	25	154	205	304		
СУМ-40-2	40	173	224	314	11	ВО "Теплоприбор" м. Рязань	
Вирівнювальна посудина двокамерний	П-198	16	630	720	315	13	ВО "Теплоконтроль" м. Казань
	П-234		1000	1090	500	16	
	5412	25	1131	170	100	18	ВО "Промприлад" м. Івано-Франківськ
	5423		531	170	100	9,5	
	5424		761	170	100	13	
Роздільна посудина	СРС-6,3-1	63	148	194	350	5	ВО "Промприлад" м. Івано-Франківськ
	СРС-6,3-2			482			
	СРС-6,3-3			190	414		
	СРС-6,3-4			258	414		
	СРС-25-2	25	1554	222	482	9	
	СРС-25-4			258	414		
	СРС-40-2	40	173	222	482	18	ВО "Теплоконтроль" м. Казань
СРМ-40-2	100			174	442		ВО "Теплоприбор" м. Рязань
СРМ-40-4	100			208	374		

Рівень рідини у посудині 1 підтримується постійним за рахунок безперервної конденсації пари. Рівень у посудині 2 змінюється у залежності від зміни рівня рідини у барабані котла. Надлишок конденсату зливається через верхній штуцер 3 назад у барабан котла. Для зменшення теплової втрати посудина 1 і паропровід покривають ізоляцією. З'єднувальна трубка від посудини 1 через отвір 5 надходить до плюсової камери дифманометра, а від по-

судини 2 через отвір 6 – до мінусової камери. Верхній отвір посудини призначений для заповнення пристрою рідиною і закривається герметично. Границя вимірювання (шкала) у посудин моделі П-198 і 5424 складає $\pm 31,5$ см, моделі 5423 – ± 20 см, а у моделі 5412 і П-234 – ± 50 см.

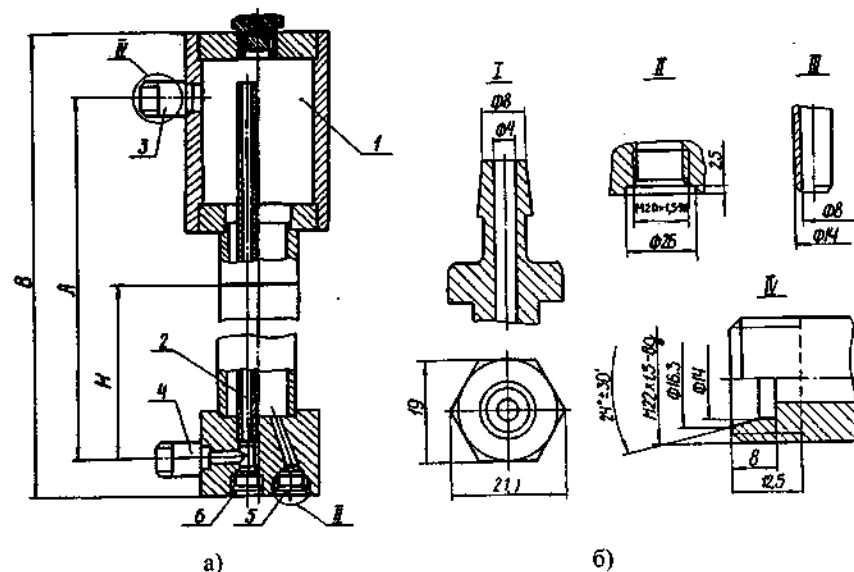


Рис. 3.6. Вирівнювальні посудини: а – П-198 і П-234; б – конструктивні розміри штуцерів I – IV (дивись рис. 3.5) вирівнювальних посудин.

Роздільні посудини застосовують при вимірюванні рівня агресивної рідини, які заповнюються роздільною рідиною, характеристики деяких з них наведені у табл.3.7. роздільні посудини згідно стандарту мають три розміри: великий (Б), середній (С) і малий (М). Серійно випускаються тільки середні, а малі посудини на тиск 40 МПа. У табл.3.6 наведені характеристики деяких посудин типу СРС, а на рис.3.7 їх загальний вигляд.

Прислудувальні розміри відповідають виконанням, що наведені на рис.3.6. склад позначення роздільних посудин однаковий з вирівнювальними.

У залежності від співвідношення густини середовища, що вимірюється, і роздільною, рідиною перша з них лідводить або у верхню, або у нижню частину роздільної посудини. Роздільна рідина не повинна хімічно взаємодіяти з вимірювальним середовищем, змішуватись з ним, а також давати відкладення або діяти на матеріал з'єднувальних ліній, роздільних посудин і чутливих елементів дифманометрів. Особливістю конструкції усіх роздільних посудин є наявність контрольних пробок для контролю рівня рідини, що заповнює посудину.

Рівні рідини у посудинах, що застосовані на плюсовій і мінусовій з'єднувальних лініях дифманометра, повинні бути однаковими при нульовому перепаді тиску.

Таблиця 3.7. Характеристики роздільної рідини.

Найменування рідини	Густина при 20°C, кг/м ³	Температура, °C	
		Замрзання	Кипіння
Гліцерин	1245	-17	290
Водогліцеринова суміш (1:1 за об'ємом)	1130	-22,5	106
Дибутілфталат	1047	-35	340
Етиловий спирт	789	-112	78
Етиленгліколь	1113	-12	197
Водоетиленгліколева суміш (1:1 за об'ємом)	1070	-36	110

3.5. ЕЛЕКТРИЧНІ РІВНЕМІРИ

Сигналізатори рівня СУС і СУС-М призначені для контролю рівня рідкого та твердого (силючого) середовища і контролю рівня розподілу середовищ: нафтопродукти – вода та іншої рідини, у яких діелектрична проникність значно відрізняється одна від другої.

Сигналізатор рівня складається із первинного (ПП) і вторинного (ВІР-1) перетворювачів при контролі одного рівня і з двох первинних (ПП) і одного вторинного (ВІР-2) перетворювачів при контролі двох рівнів. Сигналізатори рівня СУС-И мають виконання первинного перетворювача іскробезпечно з маркуванням по вибухозахисту "0ExiaIICT6". Припустиме їх встановлення у вибухонебезпечних зонах приміщень і зовнішніх установок. При цьому вторинні перетворювачі позначені маркуванням "ExiaIC", мають іскробезпечні вихідні кола рівня "ia" та призначені для встановлення поза вибухонебезпечних зон приміщень.

Сигналізатори рівня типу СУС сейсмостійкі, випускаються із різним виконанням первинних перетворювачів та їх чутливих елементів, довжиною занурюваної частини і параметрами контролюваного середовища, що вказані у табл.3.8.

В основу роботи сигналізатора покладено явище виникнення резонансу у коливальному контурі при зміні електричних параметрів елементів (ємність, індуктивність), що містить він. При зміні контролюваного рівня буде змінюватись величина ємності (індуктивності) чутливого елемента, яка потім перетворюється електричною схемою ПП у напругу постійного струму. Ця напруга далі керує роботою вихідного реле, встановленого у ВІР.

На рис.3.8 наведена електрична функціональна схема ПП контролю першого рівня, яка складається з генератора фіксованої частоти ГЧ, коливального контуру КК, чутливого

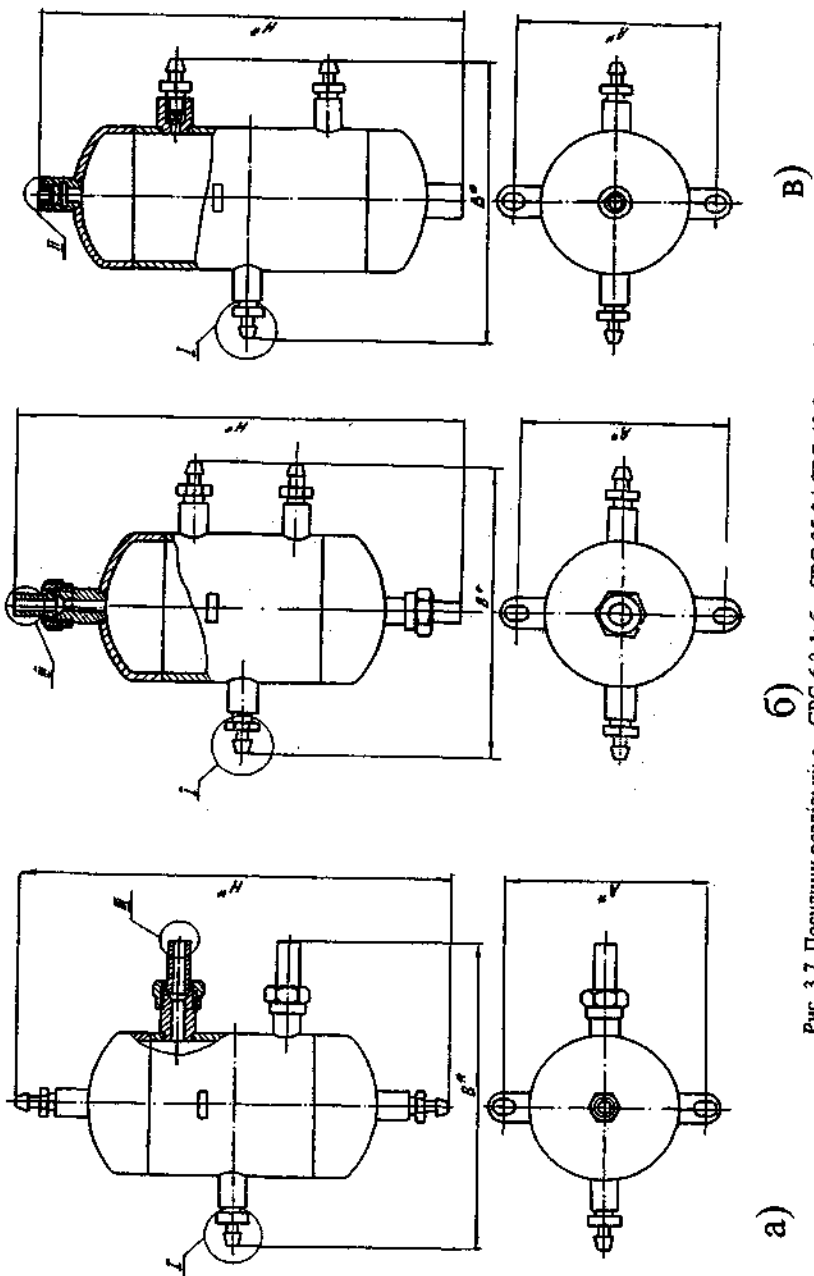


Рис. 3.7. Посудини роздільні: а – СРС-6,3-1; б – СРС-25-2 і СРС-40-2; в – СРС-25-4.

елементу (смісного чи індуктивного) ЧЕ, перетворювача змінного сигналу у постійний П, стабілізаційного елемента С, порогового елемента ПЕ і ключового елемента КЕ. Схема ПП для контролю другого рівня ідентична.

Таблиця 3.8. Модифікації сигналізаторів рівня типу СУС.

Умовне позначення сигналізаторів рівня	Виконання чутливого елемента	Довжина занурюваної частини первинного перетворювача, м	Параметри контрольованого середовища
1	2	3	4
СУС-11-ПП-07-1-1 (ПП-07-1-2, ПП-07-2-2)	Плоский	-	Тверде (зерно, сипуча, кускова); не електропровідне; $T = (-30) + 100$ °C; $\epsilon = 2 + 10$ См/м
СУС-12-ПП-12-1 (ПП-12-2)			Порошкоподібне, не електропровідне; $T = 0 + 130$ °C; $\sigma > 2,6$
СУС-13-ПП-02-1 (ПП-02-2) СУС-13-ПП-02И-1 (ПП-02И-2)	Стрижневий ізольований	0,1; 0,25; 0,6	Стрижнева і формотворна (сипучі) суміші; $T = 5 + 50$ °C; $P < 0,6$ МПа
СУС-13-ПП-02-ОМ-1 (ПП-02-ОМ-2)		0,1; 0,25; 0,6; 1; 1,6; 2	Рідке електропровідне; $T = (-100) + 250$ °C; $P < 2,5$ МПа, $\epsilon > 0,001$ См/м
СУС-13-ПП-04-1 (ПП-04-2) СУС-13-ПП-04И-1 (ПП-04И-2)		0,1; 0,25	Морська вода і соляні розчини; $T = (-4) + 50$ °C; прісна вода, $T = 5 + 90$ °C; $P < 2,5$ МПа, $\epsilon > 0,001$ См/м
СУС-13-ПП-04-ОМ-1 (ПП-04-ОМ-2)	Стрижневий ізольований	0,1; 0,25; 0,6; 1; 1,6; 2	Рідке електропровідне, $T = (-40) + 90$ °C, $P < 1$ МПа, $\epsilon > 0,001$ См/м
СУС-13-ПП-10-1 (ПП-10-2)		0,1; 0,25	Морська вода і соляні розчини, $T = (-4) + 40$ °C; прісна вода, $T = 5 + 70$ °C; $P < 0,25$ МПа; $\epsilon > 0,001$ См/м

Продовження табл. 3.8

1	2	3	4
СУС-14-ПП-01-1 (ПП-01-2)	Стрижневий ізольований	0,19; 0,27; 0,37	Стрижнева і формотворна суміш, $T = 5 + 50$ °C, $P < 0,6$ МПа
СУС-14-ПП-01И01 (ПП-01И-2)	Стрижневий неізольований	0,1; 0,25; 0,6; 1; 1,6; 2	Рідке, сипуче, не електропровідне, $T = (-100) + 250$ °C, $P < 2,5$ МПа, $\sigma > 20$; $\mu < 1,5$ Па.с Рідке електропровідне, $T = (-100) + 100$ °C, $P < 2,5$ МПа, $\epsilon > 0,001$ См/м, $\mu < 1,5$ Па.с
СУС-15-ПП-03-1 (ПП-03-2) СУС-15-ПП-03И-1 (ПП-03И-2)	Пластиначтий	0,25; 0,5; 1; 1,5; 2	Рідке, сипуче, не електропровідне, $T = 0 + 100$ °C, $P < 0,25$ МПа, $\sigma > 2$, $\mu < 1,5$ Па.с
СУС-16-ПП-05_1 (ПП-05-2) СУС-16-ПП-05И-1 (ПП-05И-2) СУС-16-ПП-05И-1А (ПП-05И-2А)	Трисекційний циліндричний неізольований	0,1; 0,25; 0,6	Рідке не електропровідне, $T = (-100) + 100$ °C, $P < 6,4$ МПа, $\sigma > 1,4$, $\mu < 1,5$ Па.с
СУС-16-ПП-06-1 (ПП-06-2) СУС-16-ПП-06И-1 (ПП-06И-2) СУС-16-ПП-06И-1А (ПП-06И-2А)	Односекційний циліндричний неізольований	0,1; 0,25; 0,6	Рідке не електропровідне, $T = (-100) + 100$ °C, $P < 6,4$ МПа, $\sigma > 2$, $\mu < 1,5$ Па.с
СУС-16-ПП-16ИОМ-1 (ПП-16ИОМ-2) СУС-16-ПП-16ИОМ-1А (ПП-16ИОМ-2А)	Односекційний циліндричний неізольований	0,1	Розподіл суміші (нафтопродукт-вода), $T = 0 + 80$ °C, $P < 0,6$ МПа, $\sigma > 2$, $\epsilon > 0,001$ См/м, $\mu < 1,5$ Па.с
СУС-16-ПП-20ИОМ-1 (ПП-20ИОМ-2) СУС-16-ПП-20ИОМ-1А (ПП-20ИОМ-2А)		0,1; 0,25	Масло, паливо, $T = 5 + 50$ °C, $P < 0,6$ МПа, $\sigma > 2$, $\mu < 1,5$ Па.с

1	2	3	4
СУС-14-ПП-02И-2	Стрижневий ізолюваний	0.25	Розподіл у розріджених вуглеводнях, вода або світлі нафтопродукти та інша рідина – вода і водні розчини; $T=0 + 100^{\circ}\text{C}$, $P < 4 \text{ МПа}$, $\sigma > 2$ (для діелектричного середовища), $\epsilon > 0,01 \text{ См/м}$ (для електропровідного середовища), $\mu < 0,113 \text{ Па}\cdot\text{с}$
СУС-17-ПП-150М-1 (ПП-150М-2)	Плоский		Риба та продукти її переробки, $T = 5 + 100^{\circ}\text{C}$, $P < 0,1 \text{ МПа}$
СУС-21-ПП-08-1 (ПП-08-2)			Тверде (силуче), кускове, електропровідне, $T = (-30) + 50^{\circ}\text{C}$, $\epsilon < 20 \text{ См/м}$

Примітка: 1. Позначення у таблиці 3.8: T – температура; σ – відносна діелектрична проникність; ϵ – питома електрична провідність; μ – динамічна в'язкість; P – робочий тиск. 2. Остання цифра у позначенні перетворювача вказує на кількість рівнів, що контролюються. 3. Кінематична в'язкість для сигналізаторів СУС-16-ПП-16-ИОМ-1 (ПП-16ИОМ-2, ПП-16ИОМ-2А) не повинна перевищувати $8 \cdot 10^4 \text{ м}^2/\text{с}$

Електрична функціональна схема ВПР-2 (рис.3.8) складається з силового понижуючого трансформатора Tp , випрямлячів $B1$ і $B2$, вихідних реле $K1$ і $K2$, що служать навантаженням ключових елементів KE первинних перетворювачів першого та другого рівнів, і блоку іскробезпечний $И1$ і $И2$ (тільки для СУС-И).

Перетворювач ПП встановлюють так, щоб номінальний рівень спрацювання співпадав з контрольованим рівнем. За відсутності середовища на контрольованому рівні вхідний опір коливального контуру має найбільше значення, а напруга, що виникає в ньому, дорівнює амплітуді генерованих ГЧ коливаний. При досягненні середовищем рівня зони первинного перетворювача вхідний опір різко змінюється, що викликає зміну амплітуди коливаний у контурі. Напруга високої частоти, що знімається з контуру KK , перетворюється у перетворювачі P в постійну і використовується для керування пороговим елементом PE , навантаженням якого є ключовий елемент KE .

Живлення генератора ГЧ здійснюється стабілізованою напругою від елемента C , а порогового PE і ключового KE елементів – нестабілізованою напругою від випрямляча вто-

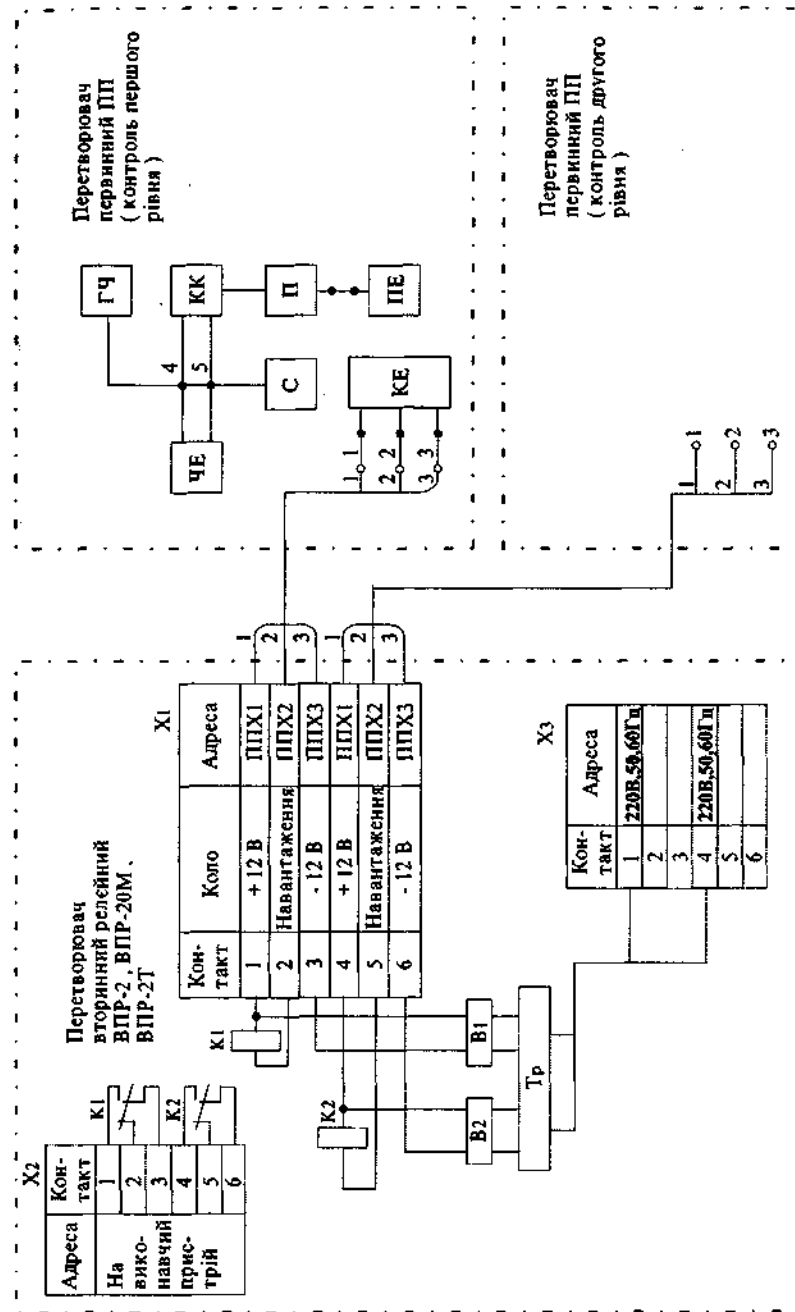


Рис. 3.8. Електрична функціональна схема сигналізатора СУС на дві точки контролю рівня.

ринного перетворювача. Загальне живлення сигналізаторів СУС здійснюється мережевою напругою 220 В частотою 50, 60 Гц. Максимальна напруга, що подається на ПП складає 12В. Потужність споживання від мережі не перевищує 15 ВА (20 ВА для СУС-14Р-ПП-02И-2).

Комутація вихідних незалежних кіл здійснюється перемикаючими групами контактів вихідних реле К1 і К2. Вихідне реле К перетворювача ВПР знаходиться під струмом при рівні контрольованого середовища більше номінального значення і навпаки, живлення струмом припиняється, якщо рівень середовища не досягає цього значення. У сигналізаторів СУС-14Р-ПП-02И01 комутація вихідних кіл дещо відрізняється у зв'язку з наявністю додаткового випрямляча, що керується реле К2. При цьому на вході з'являється дискретний сигнал 0 або 24 В. Таким чином при підйомі границі розподілу до верхнього рівня видається сигнал "1" (24В) і зберігається при підйомі та опусканні від верхнього рівня, а змінюється на "0" при досягненні нижнього рівня розподілу фаз. З пониженням границі розподілу до нижнього рівня сигнал "0" буде зберігатись при підйомі і опусканні від нижнього і змінюватись лише при досягненні верхнього рівня розподілу. Електричне навантаження на контакти вихідного реле повинно бути наступним: 50 Вт постійного струму напругою не більше 250В при індукційному навантаженні до 2 Гн; 500 ВА змінного струму частотою 50-60Гц з напругою не більше 250 В. На рис.3.9 наведена схема підключення ПП і ВПР-2.

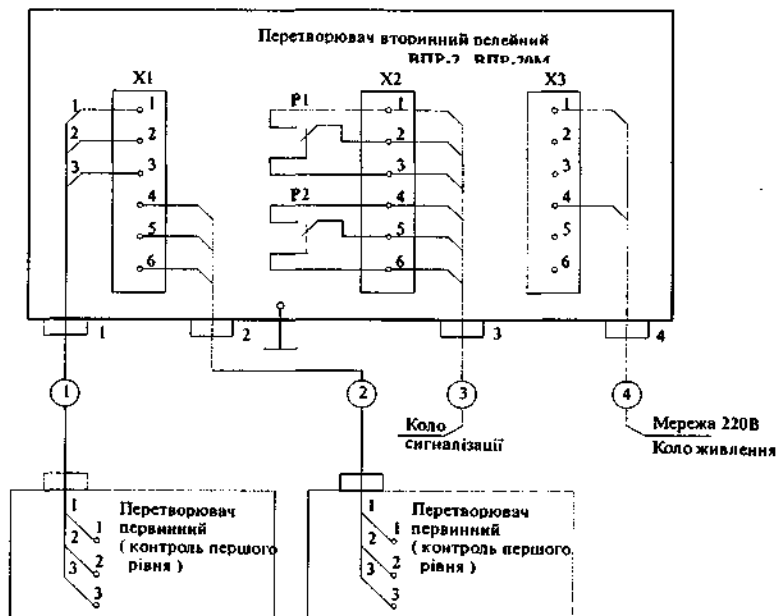


Рис. 3.9. Електрична схема підключення блоків ПП і ВПР при контролі двох рівнів.

З'єднання ПП і ВПР необхідно здійснювати за допомогою проводу з мідними чи алюмінієвими жилами із перерізом від 0,75 до 2,5 мм². З'єднання ПП виконання ОМ повинно виконуватись кабелем КНР4х1,5. Відстань ПП від ВПР не обмежується, але опір кожної жили лінії зв'язку повинен не перевищувати 10 Ом (для СУС-14Р-ПП-02И-2 не більше 5 Ом).

Основна припустима похибка спрацьовування відносно номінального рівня не більше ± 30 мм. Діапазон (диференціал) спрацьовування 15 мм при горизонтальному і 35 мм при вертикальному та похилому стані чутливого елемента ПП. Сигналізатори розраховані на роботу при температурі навколишнього повітря від (-30) до 50 °С і відносній вологості до 80%. На рис.3.10 і 3.11 представлені загальний вигляд та габаритні розміри окремих первинних ПП і вторинного ВПР перетворювачів.

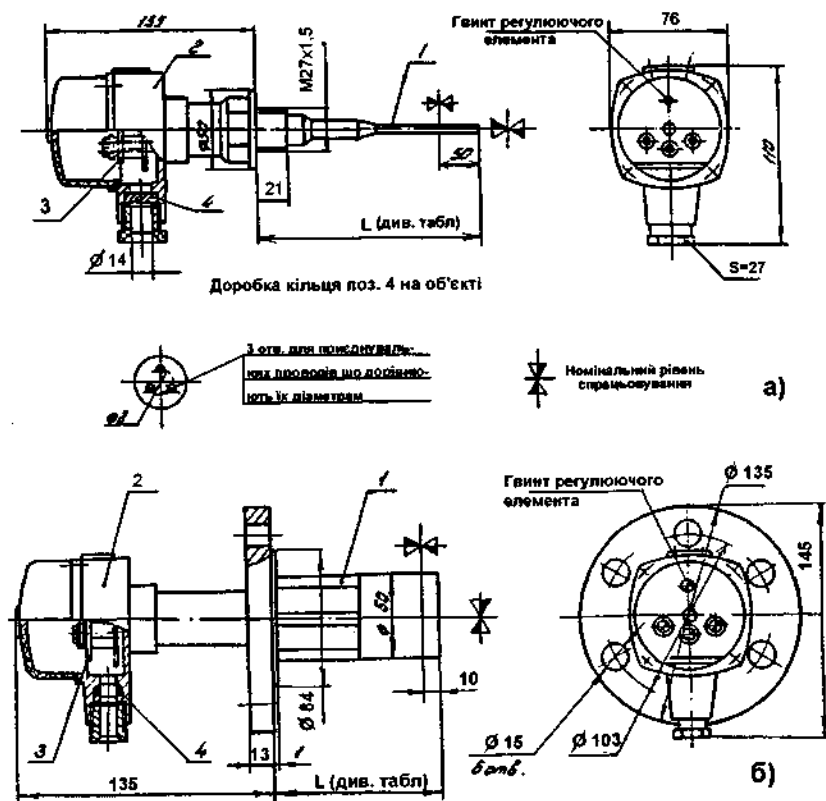


Рис.3.10. Загальний вигляд і габаритно-монтажні розміри перетворювачів первинних ПП-02, ПП-04(а); ПП-05, ПП-06(б); 1 – чутливий елемент, 2 – корпус, 3 – електронний блок, 4 – кільце; L – довжина занурюваної частини.

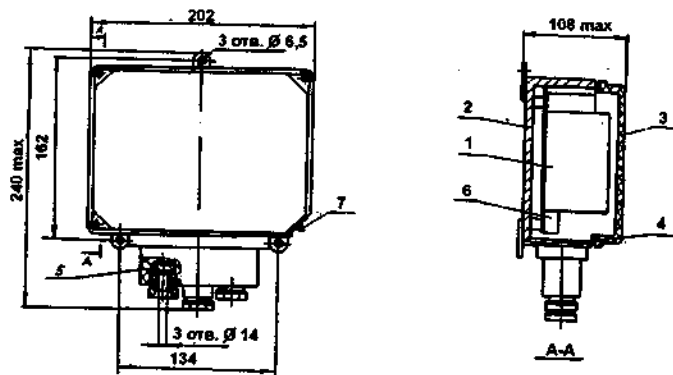


Рис.3.11. Загальний вигляд і габаритно-монтажні розміри вторинного перетворювача ВПР-2: 1 – блок; 2 – корпус; 3 – кришка; 4, 5 – прокладки; 6 – колодки з'єднувальні; 7 – гвинт заземлення.

Деталі первинних перетворювачів, що контактують із вимірювальним середовищем, виготовляються з матеріалів сталь 12Х18Н10Т і фторопласту 4. Середній ресурс сигналізаторів не менше 25000 год. Маса сигналізаторів для контролю одного рівня не більше 12 кг, для контролю двох рівнів не більше 18,5 кг.

Виготовник – ВО «Теплоприбор» (м. Рязань).

Сигналізатор рівня СУЛЖ-1 безперервної дії, призначений для видачі сигналу про досягнення заданого верхнього чи нижнього межового рівня легкоспалахуючої рідини у ємкості з в'язкістю не більше 1500 Па·с. Серед цих рідин можуть бути наступні: аліловий і аміловий спирти, ацетони, бензин будь-якої марки, бутіловий, ізобутіловий, метиловий спирти, нафта та розчинники, скипидар, толуол, оцтова і станова кислота, циклогексан і т. ін.

Сигналізатор складається з блоку живлення і сигналізації БПС-1 або БПС-1-1 та датчиків ДУ-1 відповідно у кількості 2 або 7 штук у залежності від виконання. Датчики ДУ-1 мають маркування вибухозахисту «ОЕХіАПАТ6» і можуть бути встановлені у вибухонебезпечних зонах приміщень і зовнішніх установок. Блоки БПС-1 (БПС-1-1) з вхідними іскробезпечними електричними колами рівня «іа» мають маркування вибухозахисту «ЕХіАПА» і призначені для встановлення у вибухобезпечних зонах. Датчик ДУ-1 має пилеводозахисне виконання, призначений для експлуатації в умовах атмосферного тиску у діапазоні температур навколишнього повітря від -30°C до 40°C і відносній вологості до 80 %. Зовнішній вібраційний вплив не повинен перевищувати амплітуди 0,1 мм і частоти 25 Гц. Припустима зміна температури контрольованого середовища складає від 1 до 40°C , надмірний тиск у ємкості

над рідиною не може перевищувати 0,3 МПа, а швидкість зміни контрольованого рівня – не більше 20 мм/с.

Принцип дії сигналізатора ґрунтується на ефекті розриву електричного кола, що вимірює ЕДС на електродах, занурених у буферну рідину U-подібної порожнини датчика, внаслідок виникнення перепаду тиску у цій порожнині при зануренні імпульсних трубок датчика у рідину, рівень якої контролюється.

Структурна схема сигналізатора представлена на рис. 3.12 і містить наступні функціональні вузли: датчик ДУ-1 (В1 і В2), блок живлення БП (А1), блок сигналізації БС (А2), блок розв'язування БР (А3), вузли іскробезпечності (ХS1 і ХS2). Блок живлення служить для перетворення напруги живлення 220 В частотою 50 Гц у високостабільну постійну напругу $\pm 15\text{В}$ для живлення блоку сигналізації. Блок БС є пороговим пристроєм, що перетворює вхідний сигнал датчика у вихідний сигнал нормально відкритих («сухих») контактів реле К, і забезпечує світлову індикацію на блоці БПС. Блоки сигналізації мають вузли іскробезпечності ХS, які виконані на резисторах R опірністю 2 МОм.

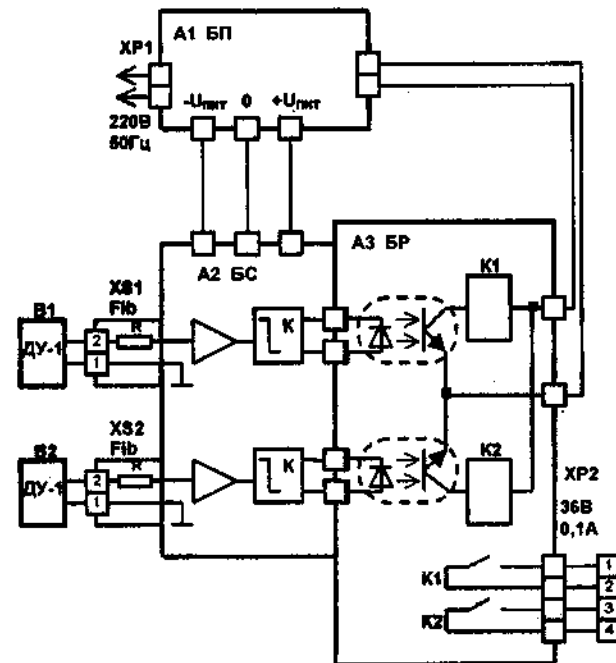


Рис. 3.12. Структурна схема сигналізатора рівня СУЛЖ – 1.

Функціональна схема одного каналу складається з датчика рівня ДУ-1, вузла іскробезпечності ХС, блоку сигналізації БС і блоку розв'язування БР, з'єднаних послідовно. Кола сигналізації мають гальванічну (оптронну) розв'язку з іскробезпечними і зв'язаними з ними колами. Живлення кіл сигналізації здійснюється від окремої обмотки трансформатора БП. Блок БП має додатковий електронний захист від перевантаження.

Загальний вигляд датчика ДУ-1 та його принципова схема наведені на рис. 3.13.

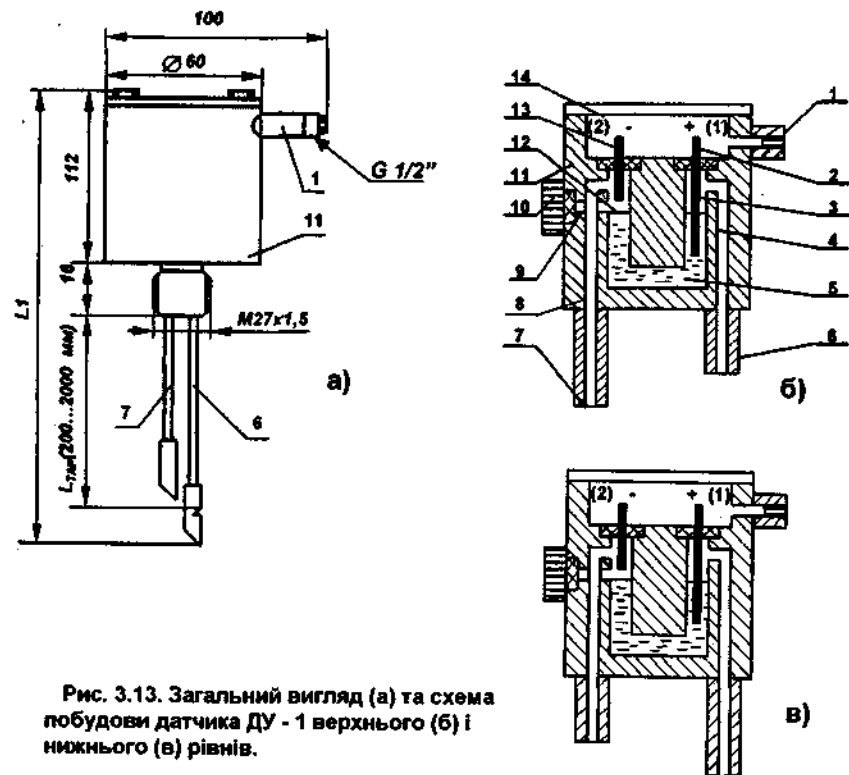


Рис. 3.13. Загальний вигляд (а) та схема побудови датчика ДУ - 1 верхнього (б) і нижнього (в) рівнів.

Датчик містить (рис. 3.13 б) корпус 11, два електроди – короткий 13 і довгий 2, імпульсні трубки 6 і 7, кришку 14. У корпусі 11 є U-подібна порожнина 5 для буферної рідини. Порожнина 5 каналами 4 і 8 з'єднана з імпульсними трубками. Імпульсні трубки датчика мають різну довжину. У корпусі є патрубок з герметичним входом для кабелю. В U-подібну порожнину заливається буферна рідина до рівня зливного отвору 9. Датчик верхнього межового рівня діє наступним чином. Якщо імпульсні трубки датчика не занурені у контрольовану рідину, в електродних камерах 3 і 12 тиск повітря однаковий. При цьому обидва електрода занурені у буферну рідину і, отже, вимірювальне коло замкнене. ЕДС, що виникає на еле-

ментах датчика, перетворюється в блоці БПС у сигнал, який розмикає “сухі” контакти вихідного реле. Коли рівень контрольованої рідини досягне заданого межового значення. Імпульсні трубки датчика занурюються у рідину. Поміж електродними камерами U-подібної порожнини, внаслідок різної довжини імпульсних трубок, виникає перепад тиску повітря (частина буферної рідини при цьому перетече до другого електроду) і контакт короткого електроду з буферною рідиною порушиться. Вимірювальне електричне коло буде розімкнене, “сухі” контакти реле стануть замкнені, а на блоці БПС увімкнеться світловий індикатор.

Блок БПС призначений для шитового монтажу, загальний вигляд якого наведений на рис. 3.14. Потужність, що комується по колах зовнішньої сигналізації – не більше 3,6 ВА

за струмом до 0,1 А і напругою 36 В. Загальна споживча потужність сигналізатора не перевищує 30 ВА. Час прогріву приладу після вмикання у мережу не більше 5 хвилин. Схема зовнішніх з'єднань сигналізатора наведена на рис. 3.15.

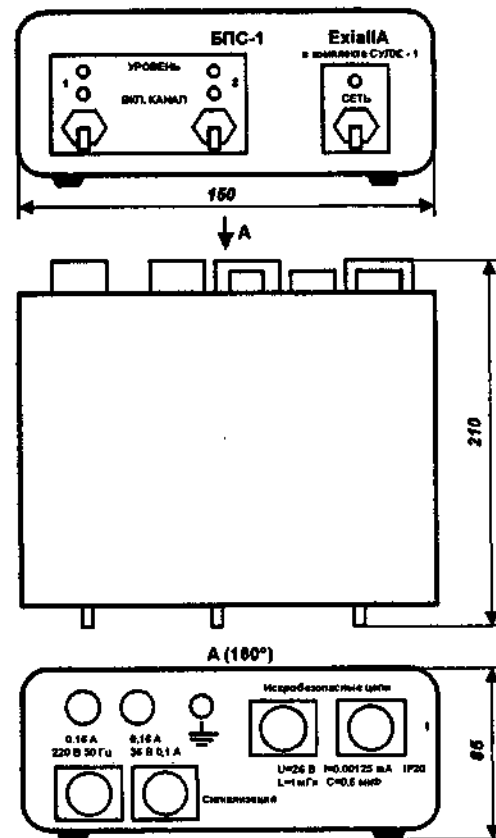


Рис. 3.14. Загальний вигляд та габаритні розміри блоку БПС - 1.

Похибка сигналізації рівня ± 5 мм. Час видачі сигналу “РІВЕНЬ” з моменту досягнення контрольованою рідиною заданого значення складає не більше 5 с. Відстань від емкості з контрольованою рідиною до приміщення де встановлений блок БПС – до 300 м. Середня наробка на відмову сигналізатора не менше 15000 ч за умов, що відповідають призначенню. Габаритні розміри блоку БПС-1 – 85×150×210, а блоку БПС-1-1 – 105×235×245. Маса блоку БПС-1 не більше 1,2 кг, а БПС-1-1 до 3,2 кг. Для датчика ДУ-1 маса не перевищує 4 кг.

Виготовник – виробнича фірма “Інженерний центр приладобудування і комп’ютеризації” (ПЦПК м. Харків).

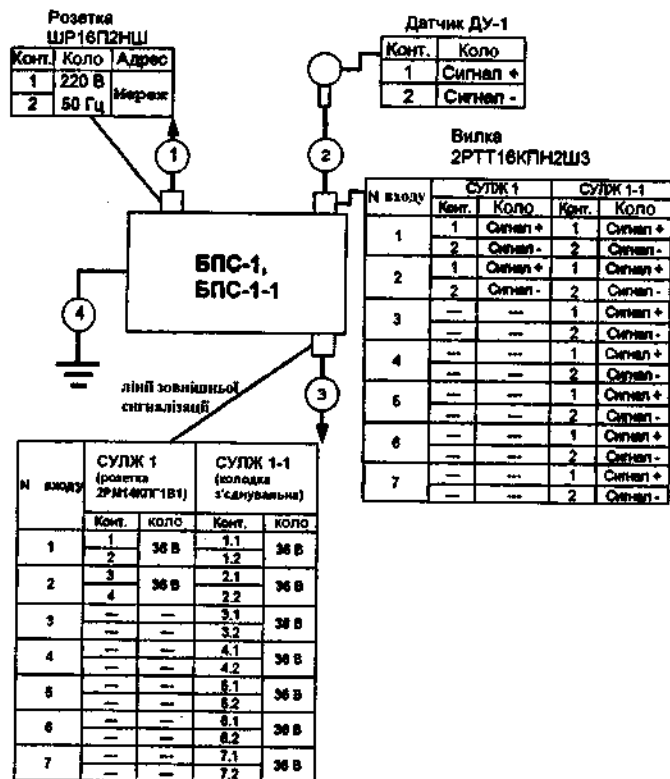


Рис. 3.15. Схема зовнішніх з'єднань сигналізаторів рівня типів СУЛЖ 1 і СУЛЖ 1-1: 1,3 – кабель КППУ 2х0,5 мм; 2 – кабель РК 75-4-12 або провід МГШВЭВ з перерізом не менше 0,2 мм²; 4 – заземлення мідним проводом перерізом не менше 0,75 мм².

Датчик-реле рівня РОС 101И призначений для контролю рівня рідких, твердих (сипучих) середовищ, контролю рівня розподілу рідин, відносна діелектрична проникність яких значно відрізняється одна від другої (вода – мастило, нафтопродукт – вода і т.п.). Датчик-реле складається з первинного ПП і передавального ППР перетворювачів. Перетворювач ПП має маркування вибухозахисту "ОЕхІаІСТ6 у комплекті РОС101И" і може встановлюватись у вибухонебезпечних зонах приміщень і зовнішніх установок. Перетворювач ППР має маркування вибухозахисту "ЕхІаІС у комплекті РОС101И", іскробезпечні вихідні кола рівня "Іа" і призначений для встановлення зовні вибухонебезпечних зон. Виконання датчиків-реле, чутливих елементів ЧЕ первинних перетворювачів і параметри контролюваного середовища вказані у табл.3.9

Таблиця 3.9. Виконання датчиків реле типу РОС 101.

Тип датчика-реле	Конструктивне виконання	Довжина занурюваної частини ЧЕ, м	Параметри контролюваного середовища			
			Вид середовища, фізичний стан і електричні властивості	Температура, °С	Робочий тиск (не більше), МПа	Відносна діелектрична проникність
РОС 101-011И	Стрижневий неізолюваний	0,14 0,25; 0,6 [*] ; 1 [*] ; 1,6 [*] ; 2 [*]	Рідка, сипуча, не електропровідна	(-100) + 100	2,5	2 + 4
РОС 101-015И (спец. виконання для млиннів)		0,42	Зерно, та продукти його помолу	(-20) + 100	-	
РОС 101-021И	Стрижневий ізолюваний	0,1; 0,25; 0,6; 1; 1,6; 2	Рідка, сипуча електропровідна	(-100) + 100	2,5	-
		0,25	Розподіл середовищ: рідкі вуглеводні – вода або світлі нафтопродукти – вода			
РОС 101-061 И	Циліндричний неізолюваний	0,1; 0,25; 0,6	Рідка не електропровідна	(-100) + 100	6,4	1,4 + 4
РОС 101-061 ИОМ		0,1; 0,25	Мастило, паливо			
РОС 101-062 ИОМ		0,1	Розподіл середовищ: світлі нафтопродукти – вода	0 + 80	0,6	

Примітка: * понад 0,25 до 2 м забезпечується споживачем шляхом установки стрижня Ø6 мм з матеріалу, стійкого до контролюваного середовища.

За принципом дії і конструктивним оформленням прилади РОС майже ідентичні сигналізаторам типу СУС. Передавальний перетворювач встановлюється на шиті, первинний – на резервуарі з контрольованим середовищем вертикально, горизонтально чи з нахилом. Перетворювачі ПП з довжиною занурюваної частини понад 0,25 м встановлюються тільки вертикально. При цьому, ПП встановлюється таким чином, щоб контрольований рівень знаходився у робочій зоні чутливого елемента, яка наводиться у технічній документації на датчик-реле. На рис.3.16 наведена схема підключення перетворювачів ПП і ППР.

Датчик-реле поставляється відрегульованим з видом сигналізації “наявність середовища”, за яким спрацьовування реле перетворювача ППР відбувається при досягненні рівнем середовища чутливого елемента. Для роботи з видом сигналізації “відсутність середовища” необхідно змінити перемичку на іншу, яка розташована на платі ППР.

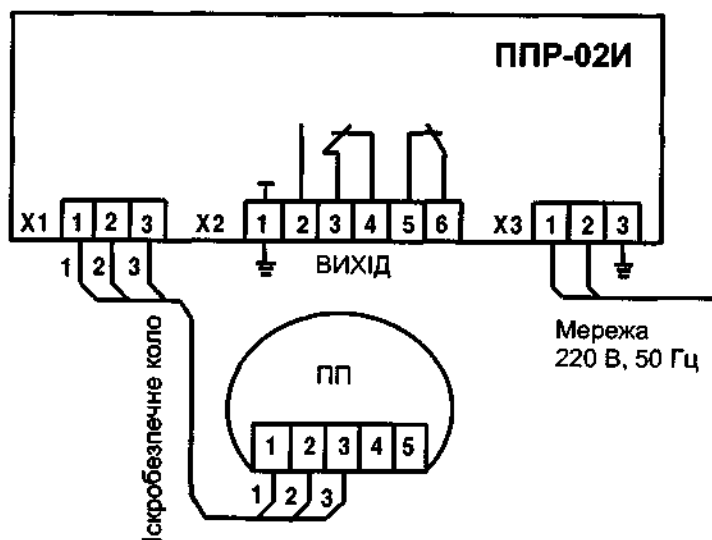


Рис. 3.16. Схема електричного підключення датчика реле РОС 101 (окрім РОС 101-015И).

Зовнішні іскробезпечні і іскронебезпечні кола повинні прокладатися роздільними кабелями чи проводами з максимальним перерізом жили 1,5 мм². Відстань між ізолюваними проводами цих кіл усередині ППР повинна бути не менше 6 мм. Припустимі ємність і індуктивність з'єднувальних ліній має бути відповідно до 0,15 мкФ і 0,2 мГн. Електричне навантаження на контакти вихідного реле має складати: струм – (0,5 + 2,5)А частотою 50 Гц; напруга – (12 + 250)В; потужність комутації – не більше 100 ВА. Напруга в іскробезпечному

електричному колі не повинна перевищувати 16,4 В, а струм – 78,9 мА. Мінімальна зміна електричної ємності чутливого елемента (ЧЕ), що призводить до спрацьовування вихідного реле (чутливість) складає 0,5 пФ з ємністю ЧЕ до 100 пФ і 1% від ємності ЧЕ понад 100 пФ. Споживча потужність від мережі змінного струму – до 7 ВА. Припустима механічна дія вібрації складає (50 + 80)Гц і прискоренням до 9,8 м/с². Датчик-реле РОС101 може застосовуватись у кліматичних умовах з температурою навколишнього повітря від (-50) до 60°C і відносною вологістю до 98% для первинного перетворювача та від (-30) до 50°C – для передавального перетворювача.

Маса первинного перетворювача у залежності від виконання – від 1 до 4 кг, а передавального – не більше 2 кг. Габаритні розміри перетворювача ППР: 162×158×83 мм.

Виготовник – АТ “Завод Старорусприбор” (м. Стара Руса).

3.6. УЛЬТРАЗВУКОВІ РІВНЕМІРИ

Рівнемір РУ-ПТ1 призначений для вимірювання рівня різних середовищ, у тому числі і високов'язких, нафтопродуктів, зріджених газів та інших середовищ з параметрами представленими у таблиці 3.10.

До складу рівнеміра входять первинний і проміжний перетворювачі та блок живлення. Первинний перетворювач рівнеміра має маркування вибухозахисту “ОЕхІвІАТ5 у комплекті РУ-ПТ1” і може застосовуватись у вибухонебезпечних зонах приміщень і зовнішніх установках. Проміжний перетворювач з іскробезпечними електричними колами рівня “Ів” має маркування вибухозахисту “ЕхІвІІА у комплекті РУ-ПТ1” і встановлюється у вибухонебезпечних зонах. Блок живлення має маркування “В - у комплекті РУ-ПТ1” і встановлюється зовні вибухонебезпечних зон.

За принципом дії рівнемір відноситься до імпульсних ультразвукових приладів. Рівень обчислюється за вимірюванням часу розповсюдження ультразвукової хвилі (УЗВ) від випромінювача, що збуджується на частоті 50 кГц з частотою запуску 25 Гц, до рухливого приймача коливань (положення залежить від рівня) і часу розповсюдження УЗВ від випромінювача до опірної приймача коливань.

Первинний перетворювач розміщується на об'єкті і містить електронний блок і електромеханічний перетворювач (рис. 3.17), робоча зона якого поміщується у посудину. Електромеханічний перетворювач складається з випромінювача, що містить два п'єзокерамічних діоди ВQ1 і ВQ2, стрижень М (хвильовід) з магнітом'якого матеріалу, охоплений обмотками L1 і L2, поплавков з постійним магнітом, який переміщується з рівнем уздовж обмотки L1 і жорстко закріплений біля обмотки L2 опірний постійний магніт.

Таблиця 3.10. Технічні характеристики рівнемірів типу РУ-ПТ1

Верхні межі вимірювання, м	Нижній/верхній невимірюваний рівні (не більше), мм	Контрольоване середовище	Параметри контрольованого середовища			Матеріал поплавка
			Припустимий надмірний тиск, МПа	Температура, С	Густина, г/см ³	
0,4; 0,6; 1	350/300	Рідке, некоагульоване	2,5	(-100) - 250	Понад 0,8	Сталь 12Х18н10Т
0,4; 0,6; 1; 1,6; 2; 2,5; 3; 4; 6; 8; 10; 12				(-60) - 80		
		Нафтопродукти		40 - 90	Не менше 0,5	Сталь 12х18 Н10Т чи сферопластик ЕДС-7АП

Примітка: 1. В'язкість не обмежується за відсутності застигання контрольованого середовища на елементах конструкції первинного перетворювача і відсутності відкладень на первинному перетворювачі, перешкоджаючи переміщенню поплавка; 2. Рівнемір настросний при виготовленні на густину контрольованого середовища 1 г/см³ (Відхилення густини вимагає уведення поправки до показань, яка наводиться у паспорті на прилад); 3. Межа припустимої основної похибки вимірювання - (± 2) і (± 4) мм, зміна похибки з відхиленням температури навколишнього повітря на кожні 10^oС не перевищує ± 2 мм.

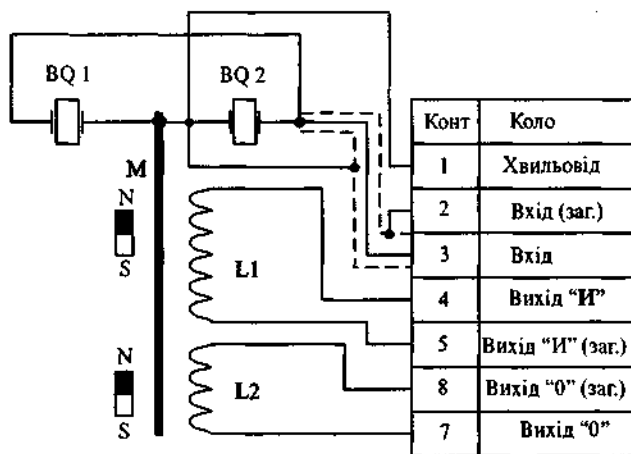


Рис.3.17. Принципова схема електромеханічного перетворювача (датчика) рівнеміра

Електронний блок містить два підсилювача і генератор імпульсів для збудження п'єзоелементів та створення ультразвукових коливань у стрижні М. Загальний вигляд первинного перетворювача наведено на рис. 3.18.

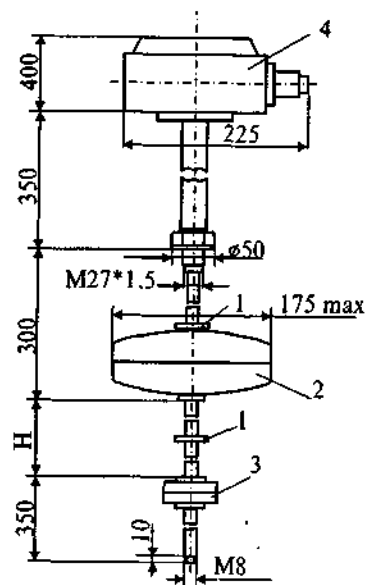


Рис. 3.18. Загальний вигляд та установчі розміри первинного перетворювача - рівнеміра РУ-ПТ1: 1- обмежувач ходу поплавка; 2- поплавок; 3-опірний магніт; 4- електронний блок; Н-діапазон вимірювання.

Проміжний перетворювач конструктивно становить собою каркас роз'ємної конструкції, у якому розміщені плати: табло індикації величини вимірюваного рівня; лічильник перетворення числа імпульсів у двоїчно - десятичний код; іскробезпечний блок уводу сигналу з датчика; перетворювачі часових інтервалів проходження УЗВ від початку випромінювання до поплавка і від початку випромінювання до опорного магніту у сигнали частоти; обчислювач визначення кількості імпульсів пропорційних вимірюваному рівню; формувачі імпульсів з інтервалами часу проходження УЗВ від початку випромінювання до поплавка і до опорного магніту; обмежувач сигналів; підсилювач сигналів від електронного блоку первинного перетворювача; синхронізатор роботи приладу, що відпрацьовує імпульси "запуску" "заборони" і "стробування"; формувач-підсилювач імпульсів "запуску" за потужністю і амплітудою до генератора електронного блоку первинного перетворювача.

Блок живлення містить випромінювач і стабілізатор напруги, виконаний у вигляді каркасу роз'ємної конструкції. Забезпечує живлення усіх блоків напругою постійного струму 5, 12, 30 і (-30) В та однополуперіодною напругою 4 В з частотою мережі для синхронізації роботи рівнеміра. Блок живлення підключається до мережі змінного струму напругою 220 (240) В і частотою 50 (60) Гц

Споживча потужність приладу до 120 Вт. Схема електричних підключень складових блоків рівнеміра наведена на рис. 3.19. Згідно схеми рівнемір забезпечує вихідні сигнали до ЕОМ: електричний п'ятидесятичний паралельний двоїчно - десятичний код з параметрами напруги лог. "1" - 2,4 В, лог. "0" - 0,4 В; сигнал "лічіння" з параметрами напруги "дозвіл зчитування" - 0,4 В і "заборона зчитування" - 2,4 В. Навантажувальна здатність виходів не повинна перевищувати п'ять виходів мікросхем КМ155.

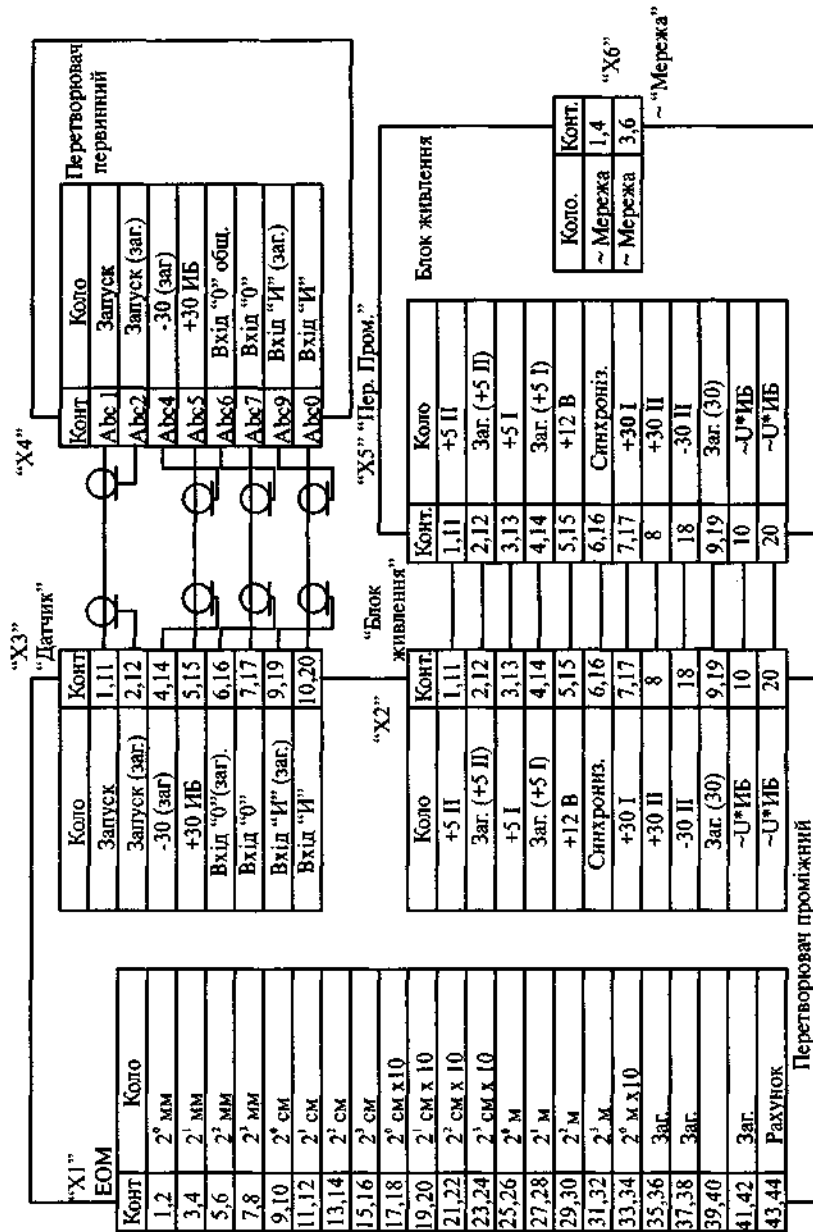


Рис. 3.19. Схема електрична підключень рівнеміра РУ-ПТІ

Довжина лінії зв'язку між первинним і проміжним перетворювачем складас до 400 м, між блоком живлення і проміжним перетворювачем – до 2 м.

Монтаж первинного перетворювача на об'єкті може здійснюватись за двома варіантами (див. рис. 3.20). Варіант 1 передбачає монтаж рівнеміра на об'єкті у заспокійливій трубі, варіант 2 монтаж на розтягувачах.

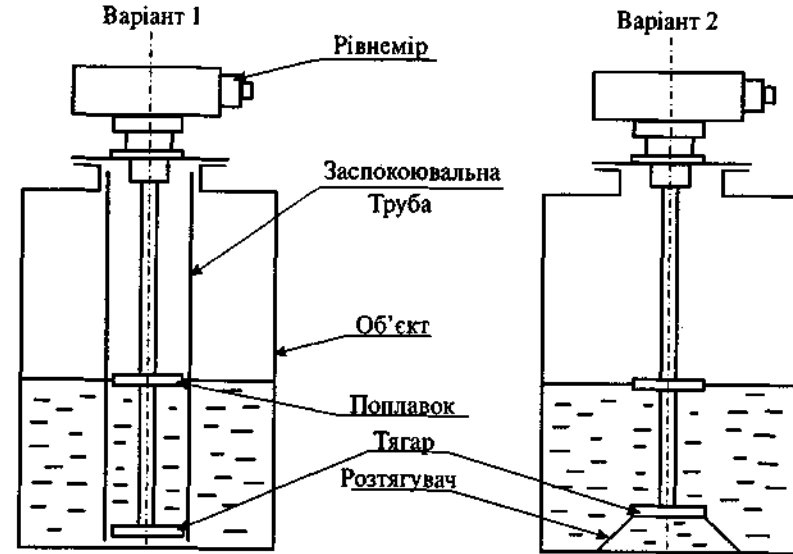


Рис. 3.20. Варіанти монтажу первинного перетворювача рівнеміра РУ-ПТІ.

Рівнемір призначений для застосування в умовах зміни температур навколишнього повітря від (-10) до 50°С для блоку живлення проміжного перетворювача та від (-50) до 50°С для первинного перетворювача.

Габаритні розміри і маса відповідно (не більше): первинного перетворювача - Н + 1100*260*225мм і 20кг; проміжного перетворювача – 570*240*200мм і 14,5кг; блоку живлення – 415*265*138мм і 13,5 кг.

Виготовник – ВО “Теплоприбор” (м. Рязань).

Сигналізатор рівня рідини акустичний АСУ призначений для контролю і сигналізації межових значень рівня рідини у смкостях і трубах без безпосереднього контакту з середовищем через стінку смкості, а також для сигналізації “проскоку” рідини через контролюємий рівень. Вихідні сигнали сигналізатора: світлова сигналізація і комутація контактів реле при

переході рідини у ємкості через контролюємий рівень. Виготовляється у двох виконаннях: АСУ-1 – одноканалний; АСУ-4 – чотирьохканалний з інтерфейсним виходом RS485.

Принцип дії сигналізатора оснований на контролі величини амплітуди акустичних хвиль визначеного виду, що збуджуються і приймаються первинними перетворювачами у стінці ємкості на контролюємому рівні за наявності чи відсутності на цьому рівні рідини у середині ємкості. Сигналізатор містить: електронний блок БЭ-68 (АСУ-1) чи БЭ-67 (АСУ-4); блок первинних перетворювачів БП-2(АСУ-1) чи чотири блоки БП-1 (АСУ-4); блок керування первинними перетворювачами БУП-2 (АСУ-1) чи чотири блоки БУП-1 (АСУ-4).

Електронні блоки з іскробезпечними вхідними колами рівня "іа" мають маркування вибухозахисту ЕхІаІС і встановлюються зовні вибухонебезпечних приміщень. Блоки первинних перетворювачів і керування ними мають маркування вибухозахисту ОЕхІІСТ6 і можуть експлуатуватись у вибухонебезпечних зонах. Блок БП встановлюється на зовнішній поверхні труби діаметром понад 50 мм чи ємкості з товщиною стінки у місті контролю від 4 до 10 мм і закріплюється хомутами або бандажем та не потребує виготовлення додаткових отворів у стінці ємкості (див. рис.3.21). Блок БУП забезпечує роботу блоків БП, світлову сигналізацію рівня безпосередньо на місці контролю і формування електричних сигналів у лінії зв'язку з електронним блоком БЭ, по яких в останньому вмикається (чи вимикається) реле і світлова сигналізація рівня. Блок БУП монтується на блоці БП і підключається до електронного блоку за допомогою двопровідної лінії зв'язку (див. рис. 3.22). Живлення сигналізатора від мережі змінного струму наругою 220 В і частотою 50 Гц. Споживча потужність АСУ-1 – до 5 ВА, а АСУ-4 – до 15 ВА.

Температура поверхні ємкості у місці установки блоку БП не повинна виходити за діапазон $(-50)+150^{\circ}\text{C}$, а у місці установки блоку БУП – за діапазон $(-40)+70^{\circ}\text{C}$. Якщо температура стінки ємкості виходить за ці межі, то блок БУП не може бути закріплений на БП, а з'єднання блоків проводять спеціальним кабелем довжиною до 1м.

Блок БЭ застосовується в умовах зміни температури навколишнього повітря від 5 до 40°C з відносною вологістю до 95%.

Габаритні розміри блоку БЭ-67 - 174x101x300 мм.

Загальний вигляд блоку БЭ-68 наведено на рис. 3.23, а блоку БП з встановленим на ньому БУП – на рис.3.21

Маса блоків, кг: БЭ-68 – 1,6; БЭ-67 – 5; БУП – 1,5; БП – 3,5.

Виготовник – АТВТ "Автоматика" (м. Воронеж).

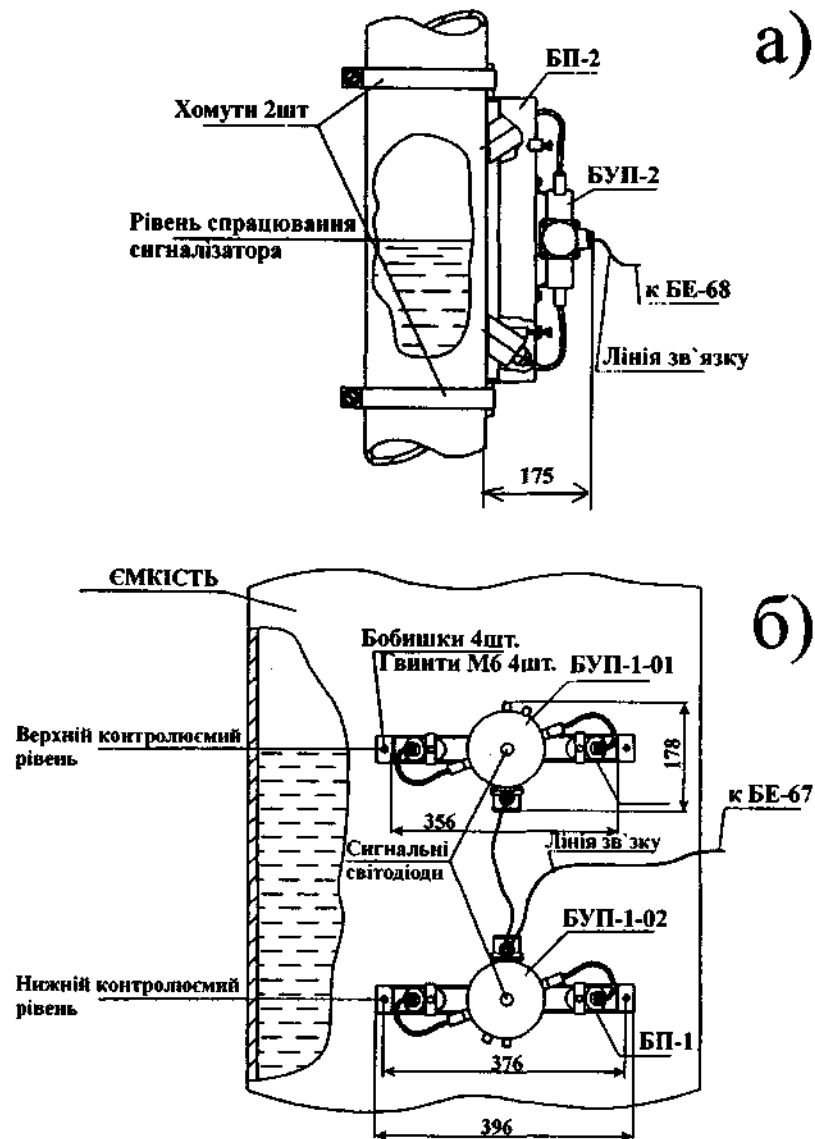


Рис.3.21 Монтаж блоків БП з блоком БУП: а – на контролюємій дільниці труби; б – на контролюємій ємкості.

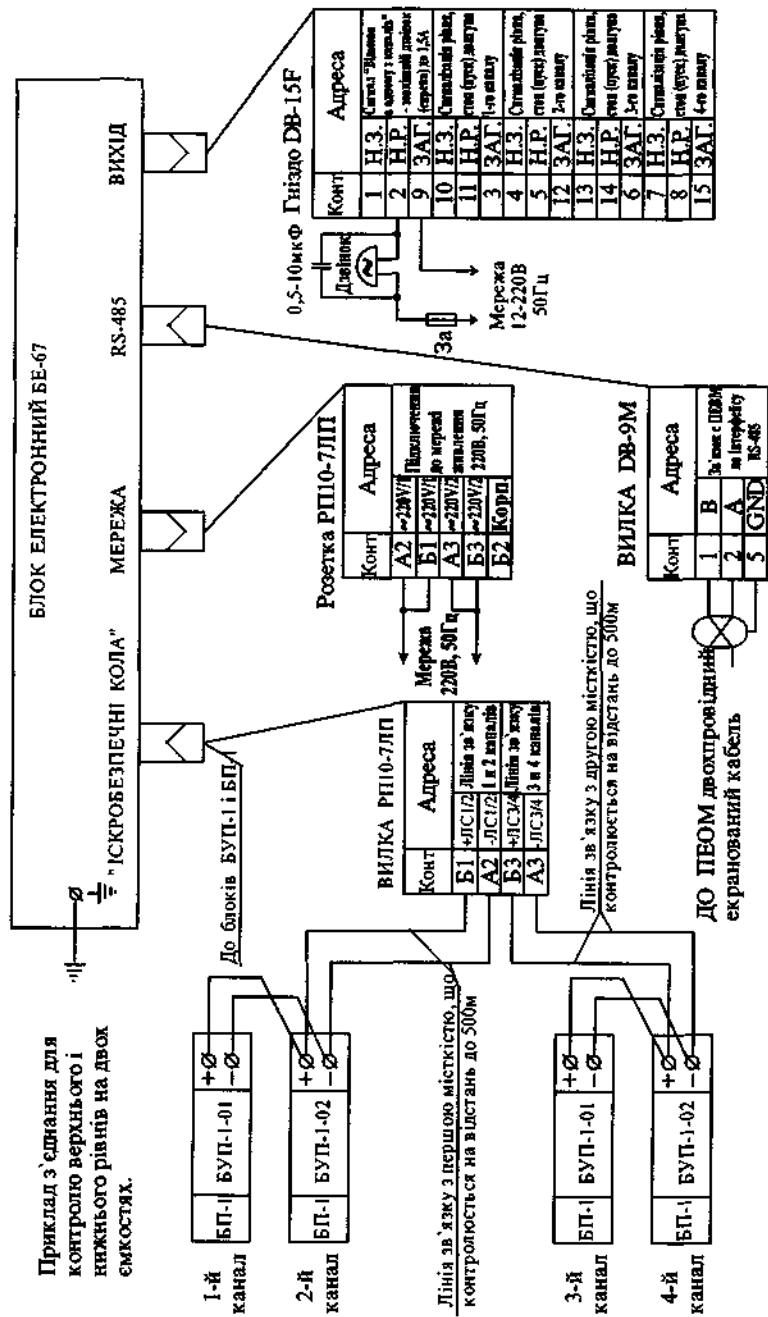


Рис. 3.22. Схема зовнішніх з'єднань сигналізатора рівня АСУ - 4.

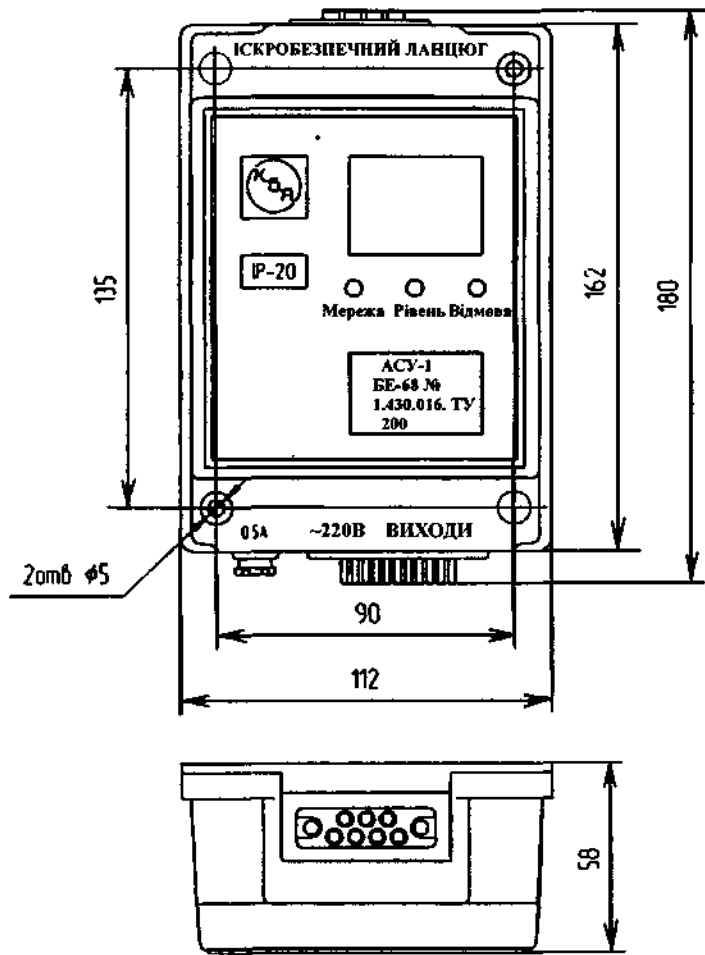


Рис. 3.23 Габаритно-установчі розміри електронному блоку БЗ-68

4. ВИМІРЮВАННЯ КІЛЬКОСТІ І ВИТРАТИ

4.1. ЗАГАЛЬНІ ВІДОМОСТІ

Вимірювання кількості і витрати речовини, а також теплоти дозволяє контролювати та підтримувати матеріально-тепловий баланс технологічного процесу, завдяки чому може бути забезпечена необхідна економічність виробництва.

Кількість речовини виражають у одиницях об'єму (m^3) чи маси (кг), а кількість теплоти – у одиницях енергії (Дж, ГДж). Прилади для вимірювання кількості називають *лічильниками*. Лічильники вимірюють об'єм величини або величину енергії за будь-який проміжок часу: доба, тиждень, місяць і т.п. Кількість при цьому визначається як різниця показань лічильника. *Лічильники речовин* найчастіше є приладами прямого вимірювання і відлік по їх шкалі дає значення кількості без додаткових обчислень, а *теплотлічильники* – це прилади посередніх вимірювань, де результат визначається обчисленням по значенням прямих вимірювань температур прямого і зворотного потоків та витрати потоку теплоносія. За принципом дії лічильники речовин переважно виготовляють об'ємні і швидкісні. У швидкісних лічильників потік речовини приводить в обертання вертушку (крильчатка, турбінка), в об'ємних лічильниках – переміщує механізм, що відмірює об'єм, а далі рух передається на відліковий пристрій. Сучасні лічильники випускаються багатофункціональними, що значно поширило їх застосування при автоматизації виробництва.

Витрата речовини також може бути об'ємною (m^3/c) або масовою (кг/с) і визначається кількістю речовини, що проходить крізь той чи інший переріз каналу за одиницю часу. Прилади для вимірювання витрати називають *витратомірами*. Ці прилади додатково можуть бути оснащені лічильниками (інтеграторами), що дозволяє проводити вимірювання витрати і кількості.

У залежності від метода вимірювання можна виділити наступні витратоміри: змінного перепаду тисків, що основані на залежності від витрати перепаду тисків у звужувальному пристрої в наслідок часткового переходу потенційної енергії потоку у кінетичну; витратоміри критичного стікання із звужувальним пристроєм, витрата потоку крізь яке не залежить від тиску за звужувальним пристроєм і визначається лише тиском потоку перед ним; швидкісного напору для вимірювання витрати динамічного напору потоку за допомогою пневмометричних трубок; змінного рівня, що основані на залежності від витрати висоти рівня рідини у посудині при вільному стіканні її крізь отвір у дні чи боковій стінці посудини; постійного перепаду тисків, що основані на залежності від витрати речовини вертикального переміщення тіла (поплавка), який змінює при цьому площину перерізу прохідного отвору приладу та-

ким чином, щоб перепад тисків по обидва боки поплавка залишався постійним; безконтактні, серед яких переважно застосовуються електромагнітні, ультразвукові і теплові.

Останнім часом знайшли розповсюдження комбіновані лічильники – витратоміри, до складу яких входять будь-які перетворювачі витрати з уніфікованими вихідними сигналами.

4.2. ОБ'ЄМНІ І ШВИДКІСНІ ЛІЧИЛЬНИКИ – ВИТРАТОМІРИ

Об'ємні і швидкісні лічильники застосовуються для вимірювання кількості як газу так і рідини. До того ж часто ці прилади, що випускаються підприємствами, поєднують функції *супо* лічильників і витратомірів. Показання лічильників відповідають вимірюванню об'єму газу за робочих температур і тисків. У зв'язку з чим при вимірюванні витрати і кількості газу необхідно показання об'ємних лічильників (фізична витрата) приводити до нормальних умов. Встановлення кількості і витрати у нормальних умовах експлуатації здійснюють у відповідності з одним із наступних рівнянь:

$$Q = Q\bar{p}; \quad (4.1)$$

$$Q_n = Q\rho/\rho_n; \quad (4.2)$$

$$Q_n = QPT_n/(P_nTK), \quad (4.3)$$

де Q_n – витрата газу за нормальних умов, $nm^3/год$; Q і \bar{Q} – витрата газу відповідно масова (кг/год) і об'ємна ($m^3/год$); ρ – фактична густина у робочих умовах, kg/m^3 ; ρ_n – густина газу за нормальних умов kg/m^3 ; P – робочий тиск, kg/cm^2 ; $P_n = 1,0332$ нормальний атмосферний тиск, kg/cm^2 ; K – коефіцієнт стисливості; $T_n = 293,15$ нормальна температура газу, K ; T – робоча температура газу, K .

У реальних умовах тиск і температура газових потоків може змінюватись у значних межах. Тому при використуванні лічильників необхідно вести ресстрацію температури і тиску або густини, що дозволить увести поправку до результату вимірювання за одною з наведених формул (4.1–4.3). Багато сучасних приладів мають відлікові пристрої, які забезпечують автоматичне обчислення витрат, зведених до нормальних умов.

Відлік об'єму або маси газу і рідини проводять за допомогою різних відлікових пристроїв: механічних, електромеханічних і електронних.

На рис. 4.1 представлена принципова схема електромеханічного лічильника електричних імпульсів. Лічильник діє наступним чином. При надходженні електричного імпульсу від перетворювача витрати на обмотку електромагніта 1 якір 3 притягується до нього, внаслідок чого товклаюча собачка 6 повертає храпове колесо 8 і зв'язаний з ним вал лічильника обертів на кут, що відповідає одному зубу храпового колеса, тобто на 0,1 оберту. Гальмівна собачка 9 під впливом пружини 10 фіксує нове положення колеса 8, а опір 7 перешкоджає проскоку

колеса 8 за інерцією завдяки фіксації у крайньому положенні собачки 6 поміж опорою 7 і зубом храпового колеса. З надходженням кожного електричного імпульсу до обмотки електромагніту барабан молодшого розряду лічильника обертів 11 буде змінювати своє показання на одну одиницю. Важіль 2 закріплений жорстко на опорі 5 і зв'язаний з пружиною воротта 4. Лічильники розраховані на підрахунок однополярних імпульсів, що надходять на обмотку

електромагніту.

Останнім часом знайшли широке застосування електронні лічильники. Електронні лічильники не мають рухливих частин, мають високу надійність, дозволяють застосовувати будь-яку кількість розрядів цифр індикаторного табло. До того ж як і механічні відлікові пристрої зберігають інформацію в умовах зниження електричного живлення. Структурна схема електронного лічильника імпульсів наведена на рис.4.2.

Лічильник містить формувач імпульсів ФІ, велику інтегральну мікросхему ВІС багаторозрядного двоїчного лічильника, електронний багаторозрядний цифровий індикатор ЦІ і блок резервного живлення БРЖ. Блок БРЖ містить постійний конденсатор, що підзаряджується через діод напругою E_n , завдяки чому при короткочасних зникненнях напруги живлення ($\pm E_n$) забезпечується живлення мікросхеми ВІС. Сформовані формувачем

ФІ прямокутні імпульси надходять на входи "Лічення" і "Запис" мікросхеми ВІС, яка і виконує лічення входних імпульсів та перетворення їх у двоїчно-десятковий код, формуючий відповідне число на індикаторі ЦІ. Таке виконання дозволяє додатково із застосуванням шифро-аналогових перетворювачів отримувати вихідний електричний уніфікований сигнал.

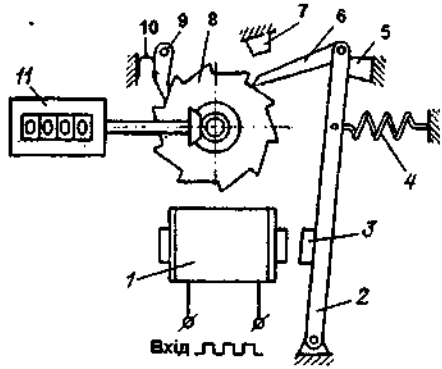


Рис. 4.1. Схема електромеханічного лічильника електричних імпульсів.

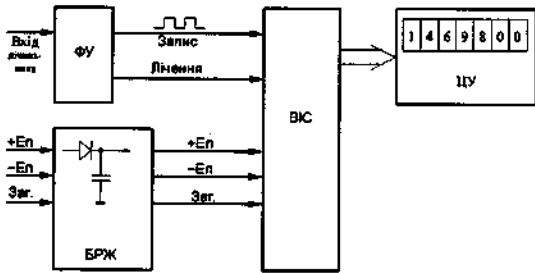


Рис. 4.2. Структурна схема електронного лічильника імпульсів

Об'ємні лічильники у залежності від конструктивного оформлення вимірювального механізму переважно виготовляють барабанні, ротаційні, поршневі, шестерінчасті, лопасні і гвинтові.

Барабанний лічильник ГСБ-400 призначений для обліку газу, що споживається побутовими, індивідуальними і груповими газовими установками, невеликими котельними, при лабораторних дослідженнях і т.п., де робочий тиск не перевищує 0,06 МПа. Діапазон вимірювання складає $0,02 + 0,6 \text{ м}^3/\text{год}$, а номінальна витрата $0,4 \text{ м}^3/\text{год}$. Клас точності лічильника 1, втрата напору не більше 80 Па (при номінальній витраті), а об'єм вимірювальної камери 5 дм^3 . Принципова схема барабанного лічильника наведена на рис. 4.3, а його загальний вигляд та габаритні розміри – на рис. 4.4.

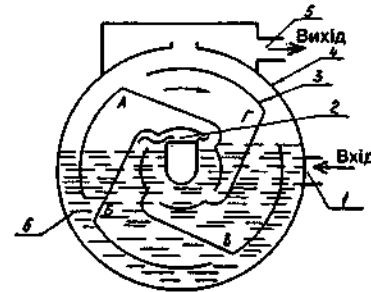


Рис. 4.3. Принципова схема барабанного лічильника

Робота лічильника полягає у наступному (рис.4.3.), газ скрізь вхідний штуцер 1 надходить до газорозподільчої камери 2, а звідти до сполучених з нею вимірювальних камер А і Б ротора 3. Внаслідок підвищеного тиску газу на перегородці ротора з боку входу у порівнянні із боком виходу ротор починає обертання. При цьому вимірювальні камери В і Г занурюються у запірну рідину 6 (використовується вода) і газ витискається у порожнину корпусу 4 над ротором, що пов'язане з вихідним штуцером 5. При подальшому обертанні ротору газом будуть заповнюватись вимірювальні камери Б і В, а камери А і Г будуть звільнюватись від нього. Таким чином, за один оберт ротора витискається кількість газу, яка дорівнює об'єму чотирьох вимірювальних камер. Цей об'єм називають вимірювальним об'ємом лічильника.

Конструктивно лічильник вміщує наступні основні вузли: корпус, ротор і відліковий пристрій (див. рис.4.4). Корпус 3 – це циліндр з передньою 2 і задньою 4 кришками. Остання з'єднується з корпусом за допомогою шести защіпок 5 натяжної дії, що дозволяє розбирати лічильник для ремонту. Механічний відліковий пристрій у вигляді роликів і стрілкового відлікового механізму розташований на передній кришці корпусу. Роликовий механізм складається з шести барабанчиків 8 з цифрами від 0 до 9, розмішених на одній осі і пов'язаних поміж собою трибками (передаточне відношення 1:10). Перший відліковий барабан пов'язаний з віссю ротора через систему зубчастих коліс (передаточне відношення 1:2). Ємність механізму 999999 дм^3 . Стрілковий механізм має покажчик 9, що закріплений на кінці

осі ротора, і кругову шкалу 10 з смкцією 5 дм³. На передній кришці лічильника розташовані також водомірний пристрій 6 з краном 7 та кран 1 для зливу води. На задній кришці є вхідний штуцер 16 і трубка 17 для наповнення водою. У верхній частині корпусу розташовані штуцера 12, 13 і 14 для підключення мановакууметра і термометра газу та виходу газу відповідно. З правого боку корпусу є штуцер 15 для встановлення термометра води. Опори 11 регулюються і дають можливість встановлювати лічильник за показником рівня 18 у робочий стан.

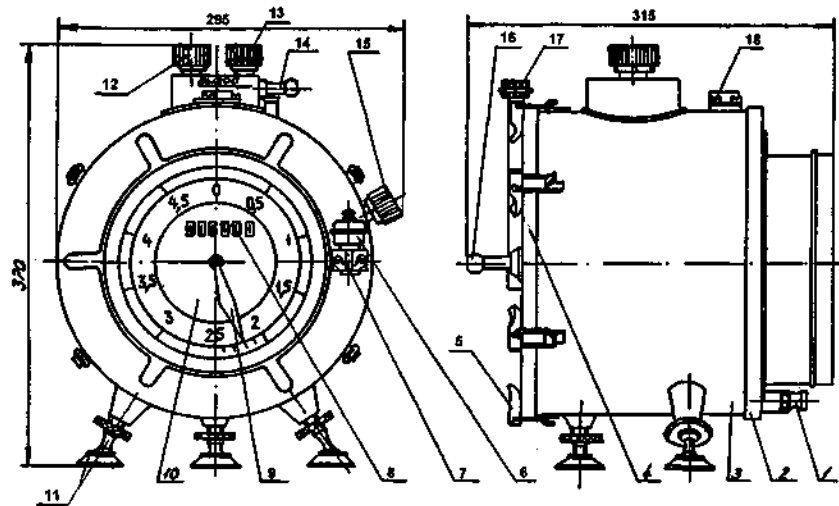


Рис. 4.4. Загальний вигляд лічильника ГСБ-400.

Діаметр умовного проходу з'єднувальних штуцерів 10 мм, маса лічильника без рідини не більше 6,6 кг. Лічильник розрахований на експлуатацію при температурах навколишнього повітря і газу, що вимірюється, від 10 до 35 °С і відносній вологості до 80 %.

Виготовник – ВНІП (м. Москва).

Барабанні лічильники витрати газу серії TG призначені для обліку об'ємної кількості і вимірювання витрати, агресивних та інертних газових потоків у широкому діапазоні від 0,1 до 18000л/год. За принципом дії прилади серії TG ідентичні вищерозглянутому лічильнику, але вимірювальний барабан може бути заповнений як водою так і чистими (світлими) мастилами малої в'язкості. Клас точності таких приладів не перевищує $\pm 0,2$ %. Температура газових потоків що вимірюються, може складати від (-50) до 120 °С, а припустимий тиск потоків від 5 кПа до 1МПа. На рис. 4.5 наведено загальний вигляд та габаритні розміри лічильників серії TG.

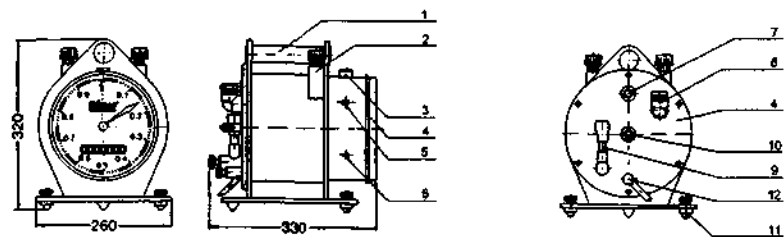


Рис. 4.5. Загальний вигляд та габаритні розміри лічильника серії TG (моделі 5–7): 1–ручка; 2–додатковий вимірювальний комплект (газовий термометр, термометр для рідини, манометр); 3–візуальний рівнемір положення установки; 4–кришка; 5–вихід імпульсного генератора; 6–кнопка вмикання; 7, 10 - штуцери виходу і входу газового потоку, що вимірюється; 8–штуцер для заповнення рідиною; 9–індикатор рівня рідини у барабані; 12–кран для зливу води; 11–опори регулювання положення лічильника.

Основні технічні характеристики лічильників наведені у табл. 4.1.

Таблиця 4.1. основні технічні характеристики барабанних лічильників серії TG.

Тип	Витрата, л/год			Відлік роликів восьми розрядного індикатора, л		Об'єм заповнення рідиною, л	Об'єм вимірювального барабану, л	Максимальний тиск газу на вході, кПа	Мінімальна різниця тиску, кПа
	Мінімальна	Максимальна	Номинальна	Мінімальний	Максимальний				
TG 01	0,1	50	10	0,001	9999,999	0,9	0,1	5	0,02
TG 05	1	60	50	0,002	9999999,9	2,8	0,5		0,04
TG 1	2	120	100	0,01	99999999	2,8	1		0,02
TG 3	5	360	300	0,02		6	3		0,02
TG 5	10	600	500	0,02		8,5	5		0,02
TG 10	20	1200	1000	0,1	999999990	15,5	10		0,01
TG 20	100	2800	2000	0,2		28,5	20		0,01
TG 50	200	18000	10000	0,5		75	50	0,01	

Моделі лічильників у залежності від температур та агресивності вимірювального середовища відрізняються конструкційними матеріалами корпусу і вимірювального барабану (див. табл. 4.2).

Табл. 4.2. Виконання лічильників серії TG у залежності від застосованих конструкційних матеріалів.

Моделі	Конструкційні матеріали		Максимально припустима температура, °С
	Корпусу	Вимірювального барабану	
1	Сталь нержавіюча	Сірий полі вініл хлорид	40
3		Поліпропілен	70
4		Полі вініл фтористий	120
5	Полівінілхлорид прозорий	Полівінілхлорид	40
6	Поліпропілен	Поліпропілен	70
7	Полівінілідфлюорид	Полівінілідфлюорид	120

Габаритні розміри та загальна маса без рідини лічильників різних типів і моделей представлені у табл. 4.3.

Таблиця 4.3. Габаритні розміри барабаних лічильників серії TG.

Тип	Модель	Розміри, мм			Маса, кг
		Висота	Ширина	Довжина	
TG 01	5; 6; 7	260	190	220	2; 1,4; 2,5
TG 05	1; 3; 4	285	225	320	3,9; 3,8; 4,1
	5; 6; 7	320	260	320	4; 3; 5
TG 1	1; 3; 4	285	225	325	4,1; 3,9; 4,5
	5; 6; 7	320	260	330	4,3; 3,1; 5,1
TG 3	1; 3; 4	355	295	415	6,1; 6; 6,5
	5; 6; 7	360	330	350	6,3; 4,5; 8,1
TG 5	1; 3; 4	355	295	415	6,2; 6; 6,4
	5; 6; 7	360	330	400	7,1; 4,9; 9,2
TG 10	1; 3; 4	430	375	475	10,4; 10; 10,6
	5; 6; 7	470	410	470	10,6; 7,8; 13,6
TG 20	1; 3; 4	510	460	550	15,2; 14,8; 16
	5; 6; 7	600	505	530	18; 13,4; 23,2
TG 50	1; 3; 4	620	575	620	19,6; 19,1; 21,2
	5; 6; 7	680	610	620	40; 28,6; 65,2

Для виводу інформації на зовнішній пристрій типу EDU32FP що входить до комплекту приладу, у лічильнику умонтований генератор ("Smart PG") з пульсуючим електронним виходом величина амплітуди якого 5 ± 12 В відповідає застосованому джерелу живлення постійного струму. Генератори "Smart PG" утворюють: щільний диск фото датчика і 5-ти клемний роз'єм. Диск має 200 радіально розташованих щілин та перегородок – "праторців" по периферії, обертання якого синхронізоване з вимірювальним барабаном. Повне коло обертку відповідає одному електронному імпульсу. Таким чином кількість імпульсів буде прямо пропорційна поточному об'єму газу крізь лічильник, а частота безперервних пульсацій свідчить про швидкість обертання барабану, забезпечуючи досить точне вимірювання витрати. Якщо витрата газового потоку постійна – графік вихідної напруги буде мати трохи хвилястий характер.

Зовнішній пристрій EDU32FP – це мініатюрний керований лічильник і дисплей-апарат з наступними функціональними можливостями: програмування типу лічильника – витратоміра; мова дисплея (англ./німецька) та інші; візуальна індикація на двостроковому дисплеї об'єму потоку газу, поточної витрати, тип лічильника; вивід інформації на ПЕОМ за інтерфейсом RS232; перетворення поточної витрати в уніфікований сигнал постійного струму $4 + 20$ мА чи напруги $0 + 1$ В. Габаритні розміри – $155 \times 200 \times 120$ мм, маса – 1,4 кг. Застосовується у діапазоні зміни температури навколишнього повітря від 0 до 50°C .

Виробник – виробнича фірма "Ritter" (Німеччина).

Ротаційні лічильники типу РГ призначені для обліку об'ємної кількості очищених не агресивних горючих газів (природного, сланцевого, генераторного, водяного, коксового, доменного, світильного, масляного, змішаного, зрідженого пропан - бутанового) і використовуються в установках комунальних та промислових підприємств. Лічильники типу РГ розраховані на номінальні витрати від 40 до $100 \text{ м}^3/\text{год}$, основні технічні характеристики яких зведені до табл. 4.4.

Таблиця 4.4. Технічні характеристики лічильників типу РГ.

Найменування показника	Тип лічильника за номінальною витратою.					
	РГ-40	РГ-100	РГ-250	РГ-400	РГ-600	РГ-1000
1	2	3	4	5	6	7
Витрата максимальна Q_{max} , $\text{м}^3/\text{год}$	60	120	300	500	800	1200
Витрата мінімальна Q_{min} , $\text{м}^3/\text{год}$	4	10	25	40	60	100

1	2	3	4	5	6	7
Помилка показань у % за витратами: (0,05Q _{max} + 0,2Q _{max}) (0,2Q _{max} + Q _{max})	±2	±1,5				
	±1	±1				
Габаритні розміри, мм						
Довжина	260	340	425	530	680	710
Ширина	152	240	380	380	470	548
Висота	175	240	360	360	440	500
Діаметр умовного проходу, мм	50	80	125	150	150	200
Діаметр отвору у фла- нцях, мм	14	18				
Кількість отворів у фланцях	4		8			
Діаметр розташування отворів, мм	110	150	200	225	225	280
Діаметр фланців, мм	140	185	235	260	260	315
Маса лічильника, кг	12	28,5	75	90	145	205
Примітка: 1. У таблиці наведені діапазони фізичної витрати лічильників. Для пере- ходу до витрати, наведеної до умов експлуатації, необхідно фізичну витрату помножити на абсолютний робочий тиск. На приклад, лічильник РГ-100 при робочому надмірному тиску 0,2 атм, тобто при абсолютному тиску 1,2 атм, буде робити у діапазоні від 12 до 144 м³/год. 2. Втрати тиску при номінальній витраті для лічильників РГ не більше 294Па.						

Лічильник (див. рис. 4.6.) має корпус 1 і два ротори 3 і 7, що обертаються потоком га-
зу. Вали роторів з'єднані між собою зубчатою передачею 2. Обертання ротору 3 через
жорстко зв'язаний з ним вал, встановлений у шарикових підшипниках або у підшипниках
сковзання, через магнітну муфту 6 і редуктор 5 передається відліковому механізму 4, у якості
якого використовується шести - чи восьмирозрядний десятичний барабанний лічильник обертів.
При обертанні ротори скочаються по поверхні один одного боковими поверхнями, од-
ночасно стикаючись з внутрішньою поверхнею корпусу боковою поверхнею своїх вершин. У
положенні, зображеному на рис. 4.6, тиск P1 у порожнині А більше тиску P2 у порожнині Б.

При цьому на верхню половину ротора 7 буде діяти сила F1, що дорівнює добутку різниці
тисків (P1-P2) на площину S6 бокової поверхні верхньої частини ротору, розташованого у
зоні дії тиску P1. Сила F1 на плече радіусу ротора R утворює обертальний момент Mоб =
F1*R, викликаючи поворот ротора 7 відносно своєї осі. При цьому на ротор 3, який знахо-
диться у горизонтальному положенні, обертальний момент не діє, тому що тиск P1 у камері
А діє на обидві половини ротора 3, розташовані симетрично відносно його осі, однакові і
сили F2 = F3. Внаслідок того, що вали обох роторів з'єднані між собою зубчатою переда-
чею, обертання одного ротора викликає обертання іншого. Тому обидва ротори обертаються
синхронно, витискаючи на вихід лічильника по чергово об'єми газу V0, що відсікаються бо-
ковими поверхнями роторів і внутрішньою поверхнею корпусу при вертикальному розташу-
ванні ротора. Таким чином, за один повний оберт витискається чотири таких об'єми. Для
зменшення витoku газу зазори між роторами, що обертаються, і корпусом, а також поверх-
нями скочання роторів робляться мінімальними (від 0,04 до 0,1мм), а самі поверхні ретельно
доводяться. Газ у лічильниках подається зверху, завдяки чому суспендовані частки не засмі-
чують лічильник, і падають донизу. Гострі кромки на верхніх роторів сприяють самоочи-
щенню лічильника.

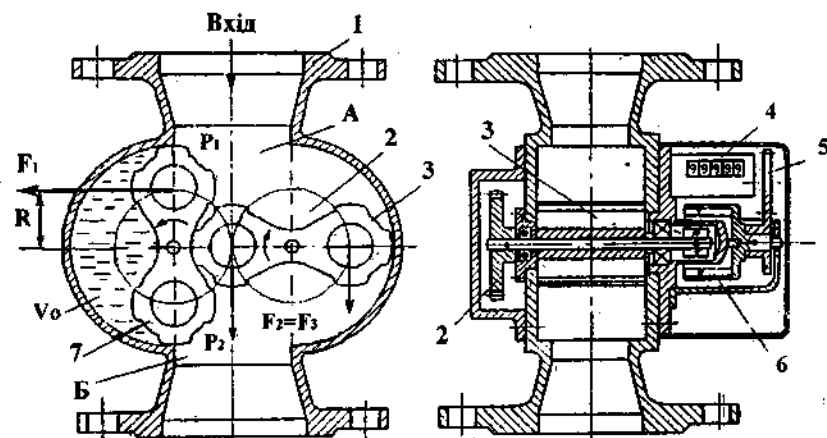


Рис. 4.6. Принципова схема ротатійного лічильника газу

Розрахований для експлуатації при температурах газу, що вимірюються, і навколиш-
нього повітря від 5 до 50°C. Метрологічні характеристики не залежить від турбулентності
потoku.

Виготовник – ВАТ “Промприлад” (м. Івано-Франківськ)

Ротаційні лічильники типу РЛ – призначені для комерційного обліку об'ємної кількості неагресивних газів. Середовище, що вимірюється – природний та інші гази, що припускають контакт з мастилом. У табл. 4.5 представлені основні технічні характеристики цих лічильників.

Таблиця 4.5. Основні технічні характеристики лічильників типу РЛ.

Найменування показника	Тип лічильника за номінальною витратою.				
	РЛ-2,5	РЛ-4	РЛ-6	РЛ-10	РЛ-20
Максимальна витрата, м ³ /год	4	6	10	14	20
Мінімальна витрата, м ³ /год	0,12		0,2	1,0	1: 2
Поріг чутливості	0,04			0,25	
Границі припустимої відносної похибки, %	±2,5		±1,5; ±2,5		
Кількість розрядів відлікового механізму	7			8	
Діаметр умовного проходу, мм	20			25	
Габаритні розміри, мм	160×100×100			224×145×125	
Маса, кг	2			6	

Застосовуються в основному у комунально-побутовому господарстві при температурах навколишнього повітря 5 + 50°С і відносній вологості до 95%. Максимальний надмірний робочий тиск 0,2 МПа.

Виготовник – ВАТ “Промприлад” (м. Івано-Франківськ)

Поршневі лічильники типу СМ призначені для вимірювання витрати мазуту, а також неагресивної в'язкої рідини, яким притаманна змазувальна здатність. Прилади виготовляють у двох модифікаціях: типу СМО із вмонтованим підсумовуючим пристроєм і СМ2 для дистанційної передачі показань. Параметри контрольованого середовища: температура 10 +120°С, найбільший робочий тиск на місці встановлення лічильника 2 МПа, кінематична в'язкість від 0,2·10⁻⁴ до 1,2·10³ м²/с. Мінімальна припустима витрата, що вимірюється не повинна бути менше 15% від максимальної.

Витратомір СМО складається з двох вузлів: чотирьох поршневого гідромотору і тахометричної головки. Чотири поршні які жорстко зв'язані зі штоком, переміщуються у циліндрах, штоки за допомогою диска перетворюють прямолінійне переміщення поршнів у обертальний рух валу. На нижньому кінці валу закріплений кривошип, що приводить до руху золотник, послідовно з'єднуючий циліндри з порожниною впуску та випуску рідини. При запов-

нені під тиском рідини двох циліндрів поршні у них підіймаються. При цьому поршні, що розташовані діаметрально протилежно опускаються, і витискають рідину з циліндрів. Таким чином, за один оберт валу через гідромотор проходить рідина, що витискається чотирма поршнями. Хід поршнів, а відповідно, і об'єм рідини, що проходить через гідромотор за один цикл, визначається кутом нахилу диска, встановленого за допомогою регульованих гвинтів. Обертальний рух валу через редуктор передається відліковому механізму.

Лічильник СМ2 складається з первинного перетворювача – лічильника СМ1, виконаного на базі лічильника СМО, і нормуючого перетворювача ПН. На виході первинного перетворювача формується електричний сигнал, частота якого пропорційна швидкості обертання вала, тобто витраті рідини. Нормуючий перетворювач далі перетворює цей частотний сигнал у вихідний сигнал постійного струму: 0(4) + 20мА, 0 + 5мА. Довжина лінії зв'язку між лічильником СМ1 і перетворювачем ПН повинна бути до 100м. Опір навантаження складає 2,5 кОм для вихідного сигналу 0 + 5мА і 1 кОм для вихідного сигналу 0(4) + 20мА. Лічильники монтують на горизонтальних ділянках трубопроводів і встановлюють перед ними фільтр. Живлення лічильника здійснюють змінною напругою 220 В, частотою 50 Гц, потужність споживання не більш 12 ВА. До табл. 4.6 зведені основні типи лічильників СМ з зазначеними їх технічними характеристиками.

Таблиця 4.6. Технічні характеристики лічильників - витратомірів типу СМ.

Тип	Діаметр умовного проходу, Ду, мм	Найбільша витрата, дм ³ /год	Клас точності	Втрата тиску при максимальній витраті, МПа
СМ0-50 СМ2-50	15	50	1; 2	0,07
СМ0-100 СМ2-100		100		
СМ0-200 СМ2-200		200	1,5; 1	
СМ0-400 СМ2-400		400		
СМ0-1000 СМ2-1000	32	1000	1; 0,6	0,07
СМ0-2000 СМ2-2000		2000		0,12
СМ0-4000 СМ2-4000		4000		

Лічильники призначені для роботи при температурі навколишнього повітря $5 + 50^{\circ}\text{C}$ і відносній вологості до 80%. Габаритні розміри лічильників з Ду15: СМ0 – $340 \times 250 \times 180\text{мм}$, СМ1 – $340 \times 250 \times 200\text{мм}$, маса 28кг; з Ду32 – $500 \times 360 \times 280\text{мм}$, маса 85кг.

Виготовник – ВАТ “Промприлад” (м. Івано-Франківськ).

Лічильники рідини з овальними шестернями (див. табл. 4.7.) застосовуються у нафтовій, нафтохімічній, та інших галузях промисловості. Лічильники забезпечують вимірювання підсумкової кількості і облік разової витрати рідини. Літера “А” у шифрі приладу позначає, що лічильник призначений для вимірювання витрати агресивної рідини, а буква “О” – для вимірювання витрати застигаючої рідини. Останні мають парову оболонку з температурою пари до 200°C і тиском до 1,6 МПа.

Таблиця 4.7 Технічні характеристики лічильників рідини з овальними шестернями

Тип	Діаметр умовного проходу, мм	Контрольоване середовище			Клас точності	Габаритні розміри	Маса, кг
		Найменування	В'язкість, $\text{м}^2/\text{с}$	Тиск, МПа			
ШЖУ-25М-16	25	Неагресивна рідина, мастило	$(0,55 + 300) \cdot 10^{-6}$	1,6	0,25; 0,5	$265 \times 220 \times 200$	7,5 * 9,5 **
ШЖУ-25М-16-01			$(36 + 1000) \cdot 10^{-6}$				
ШЖУ-40С-6	40	Неагресивна рідина	$(0,55 + 300) \cdot 10^{-6}$	0,6	0,5	$350 \times 305 \times 269$ * $270 \times 305 \times 269$ **	20
ШЖУ-40С-6-01			Нафтопродукт				
ШЖО-60-16	60	Неагресивна застигаюча рідина	$(0,55 + 300) \cdot 10^{-6}$	1,6	0,5	$405 \times 402 \times 380$	100
ШЖАО-60-16							
ШЖУА-65-16	65	Агресивна рідина	$(0,55 + 300) \cdot 10^{-6}$	1,6	0,5	$357 \times 380 \times 305$	86

Примітка: * - штуцерне виконання; ** - фланцеве виконання.

Лічильники типу ШЖАО застосовуються для вимірювання жирних кислот, непромитих жирних кислот, парафіну, різних фракцій дистильованих жирних кислот. Лічильники ШЖУА рекомендується застосовувати для вимірювання витрати аміаку, аніліну, пероксидів натрію, калію, барію і водню, хлористого барію, борної кислоти, бутилового спирту, дихлоретану, малеїнової кислоти, масляної кислоти, морської води, пропіонової і вуглецевої кислоти, фенолу, формальдегіду етилового спирту, та для вимірювання витрати рідини, що містить домішки цих речовин.

Діапазони вимірювання витрати лічильників у залежності від кінематичної в'язкості рідини наведені у табл. 4.8. і 4.9.

Таблиця 4.8. Витрати рідини що вимірюється у залежності від її в'язкості для лічильників ШЖУ-40С-6-01.

Кінематична в'язкість, $\text{м}^2/\text{с}$	Витрата, $\text{м}^3/\text{год}$		
	Найменша	Номинальна	Найбільша
$(20 + 100) \cdot 10^{-6}$	3	12	16
$(100 + 300) \cdot 10^{-6}$	2	8	12,5
$(300 + 2000) \cdot 10^{-6}$	1,5	2	3

Експлуатація лічильників рекомендується на витрати рідини не більш номінальної. На витратах до 130% від номінальних припустима робота не більш 5 годин на добу, на витратах у діапазоні 130 + 150% від номінальних – не більш 2 годин на добу. Втрата тиску у лічильнику при максимальній витраті складає до 0,05 МПа.

Таблиця 4.9. Витрати рідини, що вимірюється у залежності від її кінематичної в'язкості для лічильників ШЖУ-25, ШЖУ-40, ШЖУ-60, ШЖУ-65.

Діаметр умовного проходу лічильника, мм	Витрати рідини ($\text{м}^3/\text{год}$) у залежності від в'язкості ($\text{м}^2/\text{с}$)					
	$(0,55 + 1,1) \cdot 10^{-6}$			$(1,1 + 6) \cdot 10^{-6}$		
	Найменший	Номинальний	Найбільший	Найменший	Номинальний	Найбільший
25	0,9	3	4,5	0,8	2,8	4,2
60, 65	4	17	25	3	16	24
	Витрати рідини ($\text{м}^3/\text{год}$) у залежності від в'язкості ($\text{м}^2/\text{с}$)					
Діаметр умовного проходу лічильника, мм	Найменший	Номинальний	Найбільший	Найменший	Номинальний	Найбільший
25	0,4	2,8	3,8	0,3	2,2	3,3
60, 65	1,8	12	18	1,7	11	17

Примітка: 1. Лічильник ШЖУ-40С-6 за діапазоном витрати, що вимірюється, відповідає лічильникам з діаметром умовного проходу 60мм. 2. Лічильник ШЖУ-25М-16-01, мас такий діапазон витрат: найменша – $0,48 \text{ м}^3/\text{год}$; номінальна – $0,6 \text{ м}^3/\text{год}$; найбільша – $0,84 \text{ м}^3/\text{год}$.

Вимірювання кількості рідини відбувається за рахунок періодичного відсікання визначених її об'ємів, що містяться у порожнечях між циліндричною поверхнею корпусу вимірювального пристрою і овальними шестернями. За один повний оберт шестернею відсікається чотири таких об'єми, а їх підсумкова величина дорівнює об'єму її вимірювальної камери. Облік рідини, що пройшла різь лічильник, відбувається за рахунок відліку кількості обертів овальних шестерень. Обертання шестерней передається взагалі роликівому і стрілковому показчику. При цьому роликівий показчик підсумовує загальну кількість рідини, що пройшла крізь лічильник, а двострілковий показчик відраховує разову кількість рідини. У лічильнику передбачена можливість встановлення коректора показань кількості рідини за температурою і густиною, а також первинного перетворювача витрати для дистанційної передачі показань. Монтаж лічильника можна проводити на горизонтальних і вертикальних ділянках трубопроводів. Перед лічильником необхідно встановлювати фільтр (для рідини в'язкістю до $1,1 \cdot 10^{-6} \text{ м}^2/\text{с}$), або фільтр - газовідокремлювач (для рідини в'язкістю більше $1,1 \cdot 10^{-6} \text{ м}^2/\text{с}$).

Прилади призначені для роботи при температурі навколишнього повітря від (-50) до 50°C і відносній вологості до 80%.

Виготовник – АТ “Промпілад” (м. Львів)

Лічильники рідини лопасні типу ЛЖ призначені для вимірювання сумарної кількості і обліку разової витрати нафтопродуктів та інших не агресивних рідин з кінематичною в'язкістю $(0,55 + 300) \cdot 10^{-6} \text{ м}^2/\text{с}$. Застосовують у нафтовій, нафтохімічній та інших галузях промисловості. Втрата тиску у лічильнику при найбільшій витраті до 0,05 МПа, а припустимий час роботи при витратах, що перевищують номінальний, такий самий, як і для лічильників з овальними шестернями. У табл.4.10 наведені технічні характеристики лопасних лічильників.

Вимірювання об'ємної кількості рідини забезпечується періодичним відсіканням визначених об'ємів рідини, що заключені у порожнині між двома лопастями і циліндричними поверхнями вимірювальної камери та барабану. За один повний оберт ротору відсікається чотири об'єми, сумарна величина яких дорівнює ємкості вимірювальної камери. Облік кількості рідини також оснований на відліку кількості обертів барабану. Обертання барабану через систему зубчастих передач і магнітну муфту передається на рахункову головку. Мас двострілковий із скиданням на нуль і роликівий показчики. Лічильники побудовані за блочним принципом і мають уніфіковані присьднувальні розміри. Монтаж, з'єднання з трубопроводом та умови експлуатації аналогічні попередньому лічильнику.

Виготовник – АТ “Промприбор” (м. Львів).

Таблиця 4.10. Технічні характеристики лопасних лічильників рідини.

Тип	Діаметр умовного проходу, мм	Параметри контрольованого середовища		Габаритні розміри, мм	Маса, кг	Клас точності			
		Тиск, МПа	Температура, °C						
ЛЖС-100	100	1; 1,6; 2,5; 6,4	(-40)+50	316×469×539	68	0,5			
ЛЖ-100-10		1	(-50)+50	480×458×660	80				
ЛЖ-100П-64	150	6,4	(-40)+60	600×520×613	270	0,25			
ЛЖ-150П-64				780×715×832	565				
ЛЖ-200П-64				932×830×937	815				
Тип	Витрати рідини (м ³ /год) у залежності від в'язкості (м ² /с)								
	$(0,55+6) \cdot 10^{-6}$			$(6+60) \cdot 10^{-6}$			$(60+300) \cdot 10^{-6}$		
	Найменша	Номінальна	Найбільша	Найменша	Номінальна	Найбільша	Найменша	Номінальна	Найбільша
ЛЖС-100	12	105	150	9,6	84	120	7,7	67,5	96
ЛЖ-100-10	17,5	70	105	14	56	84	11	45	67,5
ЛЖ-100П-64	35			28			22,5		
ЛЖ-150П-64	90	180	270	70	140	210	55	110	165
ЛЖ-200П-64	140	280	420	112	225	337	90	180	270

Гвинтові лічильники типу ТМ2С призначені для вимірювання кількості в'язких рідин (мазугу). Принцип дії гвинтових лічильників полягає у наступному. Потік рідини, що вимірюється, проходить крізь вимірювач об'єму, втрачає частину напору на створення обертового моменту, завдяки чому починають обертання ведучий і ведений гвинти. Вимірювання кількості рідини відбувається за рахунок періодичного відсікання визначених її об'ємів, що знаходяться у порожнинах між циліндричними розточками корпусу вимірювача об'єму і гвинтами. Технічні характеристики гвинтових витратомірів ТМ2С наведені у табл. 4.11.

Для цих приладів температура рідини, що вимірюється, повинна бути у межах 50+125 °C, в'язкість у діапазоні 20+35 м²/с, а тиск рідини до 6,4 МПа

Витратомір складається з перетворювача витрати і вимірювального перетворювача. У перетворювачі витрати шестерінчастий відзначник магнітного поля, обертаючись разом з ведучим гвинтом, перетворює частоту його обертання у зміну магнітного потоку індуктивного датчика. Підсилені сигнали надходять у вимірювальний перетворювач, вихідними елементами якого є електромеханічний лічильник кількості і перетворювач “частота – струм”, що за-

безпечує вимірювання витрати. Перетворювач має пилевологозахисне виконання і може встановлюватися у вибухонебезпечних зонах. Довжина лінії зв'язку поміж перетворювачем витрати і вимірювальним перетворювачем до 1,5 км, опір до 20 Ом, ємність до 0,16 мкФ, індуктивність до 2 мГн.

Таблиця 4.11. Технічні характеристики гвинтових витратомірів тиску ТМ2С.

Тип	Діаметр умовного проходу, мм	Витрата, м ³ /год		Перетворювач витрати	
		Найменша	Найбільша	Габаритні розміри	Маса, кг
ТМ2С-10/64	10	0,24	1,2	220×198×90	5
ТМ2С-25/64	25	1	5	280×240×90	18
ТМ2С-32/64	32	3,2	16	386×263×90	25

Живлення приладу змінною напругою 220 В, частотою 50Гц, потужність споживання не більше 25 ВА. Умови експлуатації: температура навколишнього повітря 5 + 50°C, відносна вологість до 80%. Габаритні розміри вимірювального перетворювача – 422×242×162мм, маса 5 кг.

Виготовник – АТ “Промприлад” (м. Рівне).

Швидкісні турбінні лічильники застосовуються також для вимірювання кількості газу і рідини. Принцип дії заснований на вимірюванні швидкості потоку речовини що рухається у трубопроводі. Вона зв'язана з кількістю (м³/год) речовини співвідношенням:

$$Q = V_n S \quad (4.4)$$

де V_n – середня швидкість руху речовини, м/с; S – переріз трубопроводу, м².

При цьому швидкість V_n пропорційна швидкості обертання турбіни n , тобто:

$$n = 30 \cdot V_n \cdot \operatorname{tg} \varphi / (\pi \cdot r) \quad (4.5)$$

З урахуванням рівняння (4.4) швидкість обертання буде зв'язана з витратою Q наступною формулою:

$$n = 30 \cdot Q \cdot \operatorname{tg} \varphi / (\pi \cdot r \cdot S) \quad (4.6)$$

де r – радіус турбіни, м; φ – кут нахилу лопасті турбіни до напрямку потоку, град.

Отже, кількість обертів вертушки буде також пропорційна витраті речовини. При малих витратах ця залежність не зберігається, що обумовлено витоком речовини крізь щілини поміж лопастями вертушки і корпусом лічильника, а також тертям в опорах рухливої системи. Для зменшення тертя вертушку і її вісь виготовляють з легких матеріалів. Величина n помітно змінюється у залежності від характеру потоку. Для заспокоєння потоку перед вертушкою з боку входу речовини встановлюють струменевипрямовувач, дільниці трубопроводу до лічильника і після нього роблять прямими.

За формою вертушки (турбіни) швидкісні лічильники розподіляють на крильчасті та гвинтові. Гвинтові вертушки розташовані паралельно потоку речовини, а крильчасті – перпендикулярно йому. У залежності від способу підводу речовини до вертушки лічильники з крильчастою турбіною можуть бути одноструменевими і багатоструменевими.

Турбінні витратоміри-лічильники газу типу ЛГ призначені для комерційного обліку об'ємної витрати неагресивних газів, у тому числі природного, густиною не менше 0,67 кг/м³ і перетворення витрати газу у частотно-імпульсний сигнал. Застосовуються для роботи у системах контролю, регулювання і керування технологічними процесами. При цьому живлення датчика імпульсів лічильника здійснюється напругою 5 В від зовнішнього джерела. Кількість розрядів відлікового механізму – 9, діапазон вимірювання фізичної витрати складає від 16 до 2500 м³/год, а клас точності – 1. У табл. 4.12 наведені типи лічильників за діаметром умовного проходу і номінальною витратою та основні їх технічні характеристики.

Принцип дії турбінних витратомірів і лічильників полягає у перетворенні швидкості потоку газу, що проходить крізь відомий переріз трубопроводу, у частоту обертання турбіни, встановленої у трубопроводі, яка у свою чергу перетворює її у частоту електричних імпульсів. При цьому частота електричних імпульсів пропорційна миттєвій об'ємній витраті газу, а підсумкова кількість підрахованих імпульсів – підсумковому об'єму речовини за певний період часу, що пройшла крізь прилад. Турбінний витратомір (див. рис. 4.7) містить корпус 1, турбіну з магнітом'якого матеріалу 2, яка вільно обертається у підшипниках корпусу під впливом потоку, два струменевипрямлячі 4, індукційний перетворювач 3 частоти обертання у пропорційну частоту змінної напруги з підсилювачем напруги, формувачем імпульсів і лічильником цих імпульсів. При цьому частота f вихідної напруги u та сама напруга, що знімається з індукційного перетворювача, визначаються рівняннями:

$$f = n \cdot z / 60 \quad (4.7)$$

$$u = k \cdot B \cdot V_n \cdot \sin z \omega t \quad (4.8)$$

де z – кількість лопастей; k – коефіцієнт перетворення турбінного витратоміра; B – індукція магнітного поля постійного магніту; ω – кутова швидкість; t – час.

Прилади розраховані на робочий тиск до 10 МПа при температурі газу від (-10) до 60°C. Температура навколишнього повітря не повинна виходити за межі (-60)+60°C, при відносній вологості до 95%. Точність вимірювання складає $\pm 2\%$ у діапазоні вимірювання від Q_{\min} до Q_{\max} , і $\pm 1\%$ – від $0,2Q_{\max}$ до Q_{\max} . Інтервал повірки – 1 рік, середня наробка на відмову не менше 10⁵ годин. Довжина прямих ділянок трубопроводу: два діаметри до і один – після лічильника.

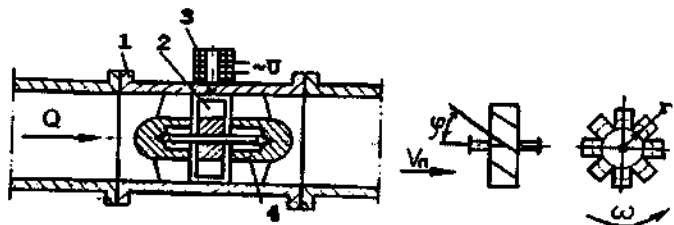


Рис. 4.7. Схема турбінного лічильника

Виготовник- ВАТ "Промприлад" (м. Івано-Франківськ).

Таблиця 4.12. Основні технічні характеристики турбінних промислових лічильників газу типу ЛГ

Тип лічильника	Динамічний діапазон		Максимальний робочий тиск, МПа	Розміри фланців				Довжина, мм	Маса, кг	Частота вихідного сигналу, Гц
	1/10	1/20		Кількість отв.	Діаметр отв., мм	Діаметр розташування отв., мм	Діаметр фланця, мм			
	Витрата Q_{\min} - Q_{\max} , м ³ /год									
1	2	3	4	5	6	7	8	9	10	11
ЛГ-80-100	16-160	-	1,6 6,3	8	18 22	160 170	195 210	240	20 39	0,1981-
ЛГ-80-160	25-250	12,5- 250	1,6 6,3	8	18 22	160 170	195 210	240	20 39	3,9624
ЛГ-100-250	40-400	20- 400	1,6 6,3	8	18 22	180 200	215 250	300	28 49	1,09375 -35
ЛГ-150-400	65-650	32- 650	1,6 6,3	8 12	22 33	240 280	285 345	450	50- 68 95	2,8- 87,5
ЛГ-150-650	100- 1000	50- 1000	1,6 6,3	8 12	22 33	240 280	285 345	450	50- 68 95	
ЛГ-200-1000	160- 1600	80- 1600	1,6 6,3	12	22 33	295 345	335 405	600	70- 10 5 16 0	0,7- 21,875

Закінчення табл. 4.12

1	2	3	4	5	6	7	8	9	10	11
ЛГ-200-1600	250- 2500	125- 2500	1,6 6,3	12	22 33	295 345	335 405	600	70- 10 5 16 0	0,7- 21,875

Примітка: 1. У таблиці вказані діапазони фізичної витрати лічильників. Для переходу до витрат, наведених до умов експлуатації, необхідно фізичні витрати помножити на абсолютний надмірний тиск. Наприклад, лічильник ЛГ 100(1/20) при робочому надмірному тиску 3 атм. (4 атм. абсолютний тиск) буде робити у діапазоні 80 - 1600 м³/год. 2. Максимальний робочий тиск - це лише показник міцності і герметичності лічильника, але ніяк не фактичний робочий тиск у місці його встановлення. Тобто лічильник з максимальним робочим тиском 1,6 МПа може експлуатуватись як при 1,6 МПа, так і при тиску 0,2 МПа. Мінімальний робочий тиск лічильників ЛГ 200 складає 2500 Па, для інших - 2000 Па.

Турбінні витратоміри-лічильники газу типу ТУРГАС призначені для автоматичного, безперервного вимірювання об'ємної витрати і обліку об'ємної кількості очищеного неагресивного природного газу (метану), повітря, інертних газів густиною не менше 0,7 кг/м³, температурою 0 + 50°C і тиску до 0,6 МПа. Комплект витратоміра - лічильника складається з турбінного перетворювача витрати газу типу ПРГ і електронного блоку типу БИР. Перетворювач ПРГ має єдиний для усіх типорозмірів перетворювач швидкості обертання турбінки типу ПСК-1. Технічні характеристики перетворювача ПРГ представлені у табл. 4.13.

Перетворювач ПСК-1 виконаний водонепроникаючим і має вибухозахищене виконання. Клас точності приладу 1 чи 1,5. За принципом дії витратомір - лічильник ідентичний попередньому. Електронний блок БИР випускається у трьох модифікаціях: вимірювач витрати БИР-1 з вихідним уніфікованим сигналом 0 - 5 мА постійного струму; вимірювач сумарної кількості БИР-2 з інтегруючим пристроєм і шестирозрядним лічильником; вимірювач витрати і кількості БИР-3, що поєднує функції двох попередніх модифікацій.

Перетворювач ПРГ встановлюють на горизонтальній ділянці трубопроводу. Перед і після нього повинні бути прямі ділянки довжиною відповідно 10Д і 5Д (Д - діаметр трубопроводу). Перед перетворювачем встановлюється сітка. Живлення приладу змінним струмом напругою 220 В частотою 50 Гц. Споживча потужність не більш 30 ВА. Температура навколишнього повітря для перетворювача ПРГ 5 + 50 °С, а для блоку БИР - 10 + 35 °С. Відносна

вологість до 80%. Ймовірність безвідмовної роботи за 2000 годин складає 0,95. Габаритні розміри блоку БИР - 80×160×605 мм, а маса 6 кг.

Виготовник – ВАТ "Промприлад" (м. Івано-Франківськ).

Таблиця 4.13. Технічні характеристики турбінного перетворювача типу ПРГ.

Типорозмір	Діаметр умовного проходу, мм	Верхня межа вимірювання м ³ /год	Мінімальний контрольований об'єм газу, м ³	Габаритні розміри, мм	Маса, кг
ПРГ-100	65	100	100	230×227×200	11
ПРГ-200	80	200	1000	242×244×220	13
ПРГ-400	100	400	1000	230×240×240	15
ПРГ-800	150	800	1000	320×265×320	34
ПРГ-1600	200	1600	10000	340×300×373	40

Турбінні лічильники типу СТВ, СТВГ використовують у системах комунальних і промислових водопроводів для вимірювання витрати води тиском до 1 МПа. Лічильники СТВ розраховані на температуру води від 5 до 40 °С, а СТВГ – на температуру до 90 °С. Значення номінальної і максимальної витрати для лічильника СТВГ менше наведених у табл. 4.14 на 10 + 15%. Тип рахункового показчика стрілково-роликівий. Приєднання до трубопроводу фланцеве.

Основні елементи лічильника: вимірювальна камера, лічильний блок і регулятор. У вимірювальній камері знаходяться турбінки і струменевипрямляч. Місце одного ребра струменевипрямляча займає пластина регулятора. Поворот пластинки відхиляє в один або інший бік частину потоку, що надходить на турбінку, затримуючи чи прискорюючи її обертання. За допомогою цього регулятора показання лічильного механізму приводять у відповідність з дійсним об'ємом води, яка пройшла крізь лічильник, у межах припустимої похибки. Обертання турбінки за допомогою магнітної муфти передається до лічильного механізму. При цьому ведуча частина муфти насаджена на вісь турбінки, а ведена розташована в ізолюваному від води просторі лічильного блоку. Стрілково - роликівий лічильний механізм закритий склом. Лічильники встановлюють в приміщеннях з опаленням при температурі навколишнього повітря 5 + 50 °С.

Виготовник – Приладобудівний завод, м. Кіровоград.

Таблиця 4.14. Технічні характеристики турбінних водомірів з місцевою шкалою

Тип водоміру		Діаметр умовного проходу, мм	Витрата, м ³ /год				
Для холодної води	Для гарячої води		Мінімальна	Перехідна	Експлуатаційна	Номінальна	Максимальна
СТВ-65	СТВГ-65	65	1,5	6	17	35	70
СТВ-80	СТВГ-80	80	2	8	36	55	110
СТВ-100	СТВГ-100	100	3	12	65	90	180
СТВ-150	СТВГ-150	150	4	20	140	175	350
Тип водоміру		Найбільша кількість води, м ³		Витрата (м ³ /год) води при втраті тиску до 0,01 МПа	Габаритні розміри, мм		Маса, кг
Для холодної води	Для гарячої води	За добу	За місяць				
СТВ-65	СТВГ-65	610	12250	40	260×228×180		14,5
СТВ-80	СТВГ-80	1300	26000	70	270×230×195		18,7
СТВ-100	СТВГ-100	2350	47000	130	300×270×215		23
СТВ-150	СТВГ-150	5100	100000	315	350×315×280		39,5

Примітка: під мінімальною витратою лічильника розуміють витрату, за якої лічильник має похибку ±5%, а нижче неї похибка не нормується. Перехідна витрата – це витрата, за якої лічильник має похибку ±2%, а нижче – похибку ±5%. При експлуатаційній витраті лічильник може робити цілодобово. Під номінальною розуміють витрату, що дорівнює половині максимальної. При максимальній витраті лічильник повинен бути у роботі не більше 1 години за добу.

Крильчасті лічильники (водоміри) призначені для вимірювання витрати питної води або об'єму води у системах гарячого водопостачання з тиском до 1МПа. У таблиці 4.15. представлені типи і основні характеристики водомірів.

Вони вміщують крильчастий модуль, що представляє собою проточну камеру з крильчаткою і лічильний механізм, герметично ізолюваний від крильчастого модуля. Обертання крильчатки передається на лічильний механізм через магнітну муфту.

Таблиця 4.15. Основні технічні характеристики водомірів.

Найменування параметра	Тип водоміру				
	КВ-1,5	ВСКМ 5/20	ВСКМ 16/40	КВБ-2,5	КВБ-10
Діаметр умовного проходу, мм	15	20	40	20	40
Витрата води, м ³ /год:					
Номінальна	1,5	2,5	8	2,5	10
Максимальна	3	5	16	5	20
Найбільший об'єм води за добу, м ³	-	90	360	62,5	250
Температура води, °С	5 + 90	5 + 40	5 + 40	5 + 90	5 + 90
Маса не більш, кг	0,55	4,5	8,1	4,5	8,1

Відлік загальної кількості води крізь лічильник здійснюється цифровим і стрілковим індикаторами, розташованими на вимірювальній панелі лічильника. Встановлюють лічильники на горизонтальних ділянках трубопроводів. Довжина прямих ділянок трубопроводу: до п'яти діаметрів перед і два діаметри після лічильника.

Виготовник – ВО “Комунар” (м. Харків).

Крильчасті електронно-механічні лічильники типу ЭСК призначені для комерційного обліку витрати і об'єму води з температурою від 5 до 90 °С і тиском до 1 МПа. Основні елементи лічильника: вимірювальна камера, лічильний блок, регулятор і блок зняття інформації. Перші три елементи ідентичні відповідним елементам попередніх водомірів з місцевою шкалою. Блок зняття інформації призначений для перетворення обертання стрілки відлікового пристрою в лічильний електричний імпульс, який потім електронним блоком перетворюється в аналоговий вихідний сигнал постійного струму 0 + 5 мА, 0(4) + 20 мА. Додатково має інтерфейсний канал зв'язку RS232. У залежності від діапазону вимірювання витрати виготовляється у двох виконаннях: ЭСК-32Г-01М з межею вимірювання 0,05 + 12 м³/год і ЭСК-40Г-01М – з межею 0,08 + 20 м³/год. Живлення лічильника змінною напругою 220 В частотою 50 Гц. При цифровій індикації необхідне автономне джерело живлення напругою 3 В. Експлуатація може здійснюватись при температурі навколишнього повітря від (-30) до 50 °С і відносній вологості до 95%.

Габаритні розміри: ЭСК-32Г - 260×140×110 мм, ЭСК-40Г - 300×140×110 мм.

Виготовник – АТ “ завод Старорусприбор” (м. Стара Руса).

Лічильник-витратомір типу СПГ-706 комбінований призначений для вимірювання, контролю і комерційного обліку споживання природного газу, наведеного до нормальних умов. Комплект приладу складається з перетворювачів витрати (звужувальний пристрій з пе-

ретворювачем перепаду тисків або турбінний перетворювач витрати), тиску природного газу, калориметрів, що мають уніфіковані вихідні сигнали постійного струму 0 + 5 мА, 0(4) + 20 мА, а також термперетворювач опору для вимірювання температури потоку. Значення густини газу з метою корекції показань заносяться користувачем щодобово.

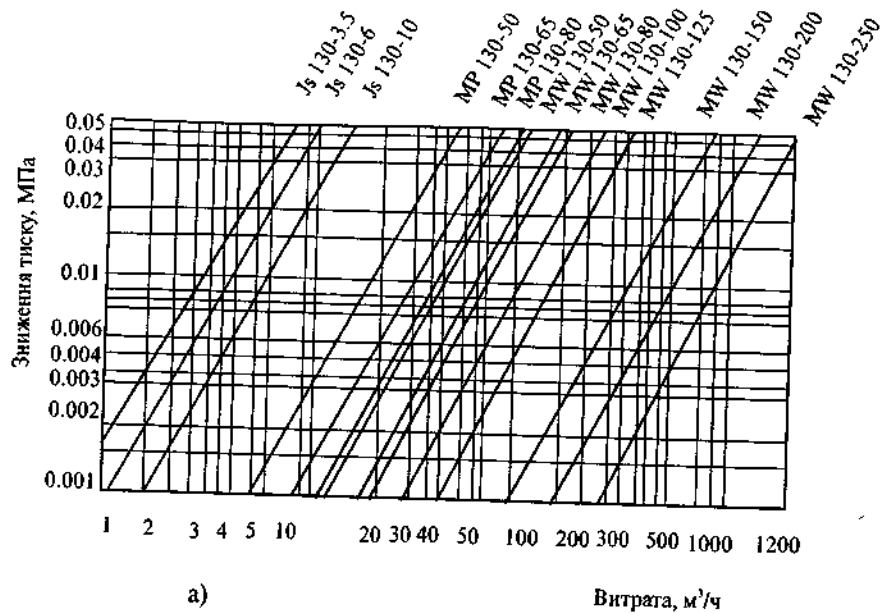
Лічильник є багатофункціональним приладом, що вимірює, обчислює, фіксує на табло наступні показники: витрату газу у нормальних і робочих умовах (м³/год, кг/год), витрату об'єму і маси газу за звітні періоди (м³, кг), середньогодову питому теплоту згоряння (ккал/м³), середньогодинні та середньодобові значення температури (°С) і тиску (кПа) газу, час наробки. Лічильник контролює роботу системи і власних вузлів, містить календар поточного часу. Має можливість одночасного підключення від 1 до 4 трубопроводів. Відносна похибка вимірювання витрати, об'єму і маси ±0,02%. Метрологічна перевірка здійснюється один раз у два роки. Прилад має два архіви даних. Перший архів настроєний на короткотермінові інтервали (хвилини, години, доба), а другий – на довгострокові періоди (доба, тиждень, декада, місяць). Дозволяє проводити підключення зовнішніх пристроїв (ЕОМ, принтер, модем). Термін зберігання архівів 72 останні інтервали архівування. Живлення від мережі змінного струму напругою 220 В частотою 50 Гц. Споживча потужність 20 ВА. Габаритні розміри: 144×288×250 мм.

Виготовник – виробнича фірма “Родник-ЮТ” (м. Запоріжжя).

Крильчасті лічильники (водоміри) типу JS, WS призначені для вимірювання витрати і об'єму холодної (до 50°С) теплої (до 90°С) та гарячої (до 130°С) води. Знайшли широке застосування у сучасних теплотлічильниках “Січ”, що випускаються вітчизняною промисловістю. Лічильники типу JS – одноструменеві, а WS – багатоструменеві. Розраховані на максимальний тиск води до 1,6 МПа. Основні характеристики цих приладів представлені у табл. 4.16 і 4.17.

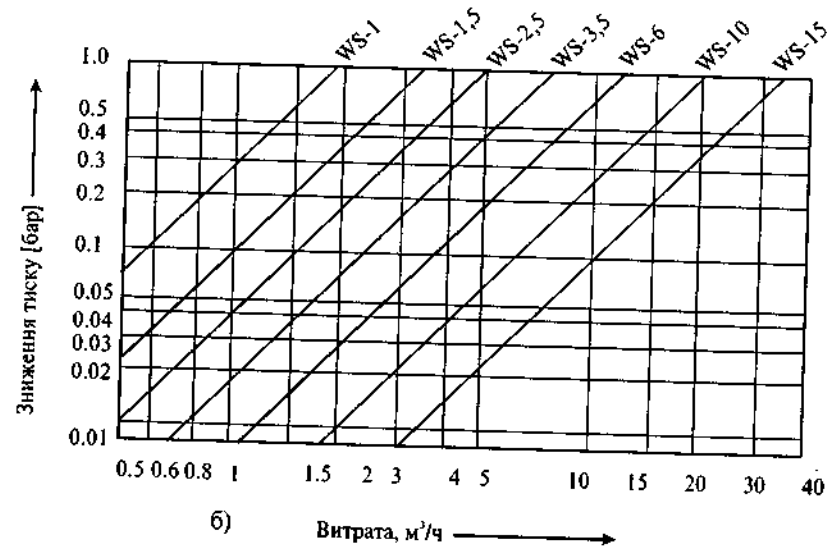
З підвищенням витрати води підвищується втрата тиску, визначення якої у залежності від витрати встановлюють по характеристиках, що представлені на рис. 4.8.

Усі типи лічильників мають лічильний стрілково-барабанний сухий з магнітним зчепленням механізм з антимагнітним екраном, а додатково можуть вміщувати герконовий датчик імпульсів зняття даних НК або датчик з імпульсним виходом для тепломірів NC. Ці модифікації входять до позначання типу лічильника. Наприклад, JS-90-6НК. Лічильники встановлюють на горизонтальній ділянці трубопроводу. Довжина прямої ділянки перед лічильником повинна бути не менше 5Dy, а після нього - >2Dy. Прямі відрізки не обов'язкові, якщо лічильник монтуєть за допомогою з'єднувачів, що можуть бути замовлені за бажанням споживача.



a)

Витрата, м³/ч



б)

Витрата, м³/ч

Рис. 4.8. Характеристики втрати тиску у залежності від витрати для водомірів типу MP, MW, JS (a) і WS (б).

Таблиця 4.16. Основні технічні характеристики водомірів типу JS.

Найменування параметру	Тип водоміру				
	JS-1,5	JS-2,5	JS-3,5	JS-6	JS-10
Діаметр умовного проходу, Ду, мм	15; 20	20	25	32	40
Витрата номінальна, м³/год	1,5	2,5	3,5	6	10
Витрата максимальна, м³/год	3	5	7	12	20
Витрата мінімальна, м³/год	0,03	0,05	0,14	0,24	0,3
Поріг чутливості, м³/год	0,02	0,03	0,05	0,09	0,1
Втрата тиску при номінальній витраті, МПа	0,02	0,022	0,015	0,013	0,024
Припустиме місячне навантаження, м³/міс	1000	1200	1300	2600	4400
Діапазон вимірювання, м³	0,11 + 10 ⁵		0,11 + 10 ⁶		
Довжина, мм	110	130	260	260	300
Повна висота Н, мм	100		180		
Висота до осі h, мм	42				
Ширина, мм	90				
Маса без з'єднувальних муфт, кг	0,8	1	2,2	2,6	2,9
Різьба муфт, дюйм	0,5	0,75	1	1,5	2

Примітка: Лічильники теплої води мають позначення JS-90, а гарячої води JS-130, після якого додається позначення величини номінальної витрати і модифікації датчика NK чи NC.

Таблиця 4.17. Основні технічні характеристики водомірів типу WS.

Найменування параметру	Тип водоміру				
	WS-1,5	WS-2,5	WS-3,5	WS-6	WS-10
1	2	3	4	5	6
Діаметр умовного проходу, Ду мм	15; 20	20	25	25	40
Витрата номінальна, м³/год	1,5	2,5	3,5	6	10
Витрата максимальна, м³/год	3	5	7	12	20
Витрата мінімальна, м³/год	0,03	0,05	0,07	0,12	0,2
Втрата тиску при номінальній витраті, МПа	0,02	0,025	0,025	0,025	0,025
Діапазон вимірювання, м³	0,11+10 ³				
Довжина L, мм	165;190	190	260	260	300

Закінчення табл. 4.17.

I	2	3	4	5	6
Висота від осі Н, мм	135	135	140	140	155
Висота до осі h, мм	40	40	45	45	50
Ширина, мм	96	96	102	102	137
Маса без з'єднувачів, кг	1,9	1,9	2,9	2,9	5,1
Різьба з'єднувача (муфтове виконання), дюйм	0,75	0,75	1	1	1,5
Діаметр фланця D, мм	105	105	115	115	150
Діаметр отворів у фланці K, мм	45	75	85	85	110
Кількість отворів у фланці	4				
Маса з фланцями, кг	3,7	3,7	4,9	4,9	8,6

На рис.4.9. наведені загальний вигляд лічильників типу JS і WS з позначенням розмірів згідно табл.4.16. і 4.17.

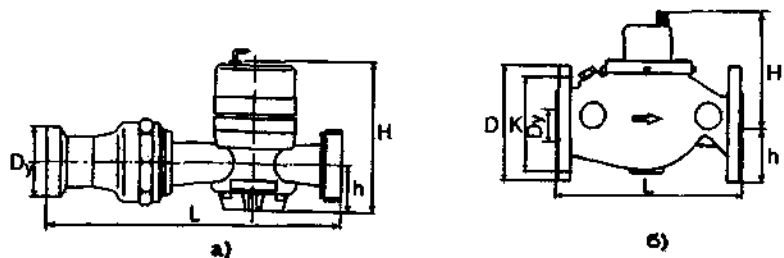


Рис.4.9. Загальний вигляд лічильників типу JS (а) і WS (б).

Водоміри атестовані Держстандартом України. Похибка показань складає $\pm 2\%$ для лічильників холодної води і $\pm 3\%$ – для лічильників теплої і гарячої води.

Виготовник – Виробнича фірма POWOGAS і HIDROMETER (Польща).

Турбінні лічильники (водоміри) типу MW і MP за призначенням і конструкцією лічильного механізму ідентичні попереднім, але розраховані на вимірювання більших значень витрат води тиском до 1,6Мпа. Розраховані на діапазон температур навколишнього повітря 5 + 55°C, і відносну вологість до 85%. Також мають модифікацію датчиків знаття даних NK чи NC. До табл. 4.18 зведені основні технічні характеристики водомірів, що застосовуються у вітчизняних тепло лічильниках "Січ".

Визначення витрати тиску води у лічильниках встановлюється по характеристиках, що наведені на рис. 4.8.

Таблиця 4.18. Основні технічні характеристики водомірів типу MP і MW.

Найменування параметру	Тип водоміру					
	MP-50	MP-65	MP-80	MW-50	MW-65	
Діаметр умовного проходу, D _y , мм	50	65	80	50	65	
Витрата номінальна, м ³ /год	15	25	40	15	25	
Витрата максимальна, м ³ /год	30	70	100	40	70	
Витрата мінімальна, м ³ /год	0,5	0,9	0,9	1,2	1,5	
Поріг чутливості, м ³ /год	0,2	0,3	0,35	0,5	0,6	
Діапазон вимірювання, м ³	10 ⁶					
Припустиме місячне навантаження м ³ /міс	6500	10800	17300	8600	14400	
Довжина L, мм	270	300	300	200	200	
Повна висота Н, мм	160	210	210	175	175	
Висота до осі h, мм	73	95	95	72	83	
Висота від осі Н1, мм	360	460	460	360	360	
Ширина, мм	175	210	210	165	185	
Маса без з'єднувачів, кг	18	28	30	15	17	
Втрата тиску при номінальній витраті, МПа	0,007	0,008	0,01	0,002	0,004	
Найменування параметру	Тип водоміру					
	MW-80	MW-100	MW-125	MW-150	MW-200	MW-250
Діаметр умовного проходу, D _y , мм	80	100	125	150	200	250
Витрата номінальна, м ³ /год	40	60	100	150	250	400
Витрата максимальна, м ³ /год	110	180	250	350	650	1200
Витрата мінімальна, м ³ /год	1,9	2,5	5,5	5,5	12	20
Поріг чутливості, м ³ /год	0,7	0,9	2	2	4	8
Діапазон вимірювання, м ³	10 ⁶			10 ⁷		
Припустиме місячне навантаження м ³ /міс	23000	34600	57600	86400	144000	230000
Довжина L, мм	225	250	250	300	350	450
Повна висота Н, мм	175	175	175	235	235	235
Висота до осі h, мм	95	105	120	135	160	193
Висота від осі Н1, мм	360	360	360	470	470	470

Закінчення табл. 4.18.

Ширина, мм	200	220	250	285	340	400
Маса без з'єднувачів, кг	19	22	28	45	50	90
Втрата тиску при номінальній витраті, МПа	0,004	0,0035	0,005	0,0025	0,0025	0,002
Примітка: Лічильники теплої води мають позначання МР-90, MW-90, а гарячої – МР-130, MW-130, після якого додається позначання величини діаметру умовного проходу та модифікація датчиків зняття даних. Наприклад: MW-130-100NC						

Лічильники типу МР встановлюються на горизонтальних ділянках трубопроводів, а лічильник типу MW – як на горизонтальних так і на вертикальних ділянках. Довжина прямих ділянок до і після водоміру складає відповідно $5D_y$ і $2D_y$, якщо вона монтується без з'єднувачів, які можуть бути поставлені за бажанням замовника. Приєднання водомірів до трубопроводу фланцеве. На рис.4.16 наведено загальний вид лічильників з позначенням габаритних параметрів згідно табл.4.18.

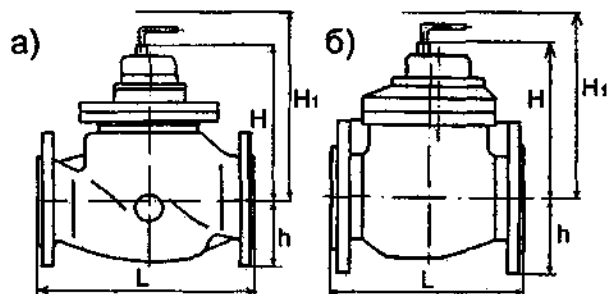


Рис.4.16. Загальний вигляд лічильників типу МР(а) і MW (б)

Розраховані на діапазон температур навколишнього повітря $5 + 55^{\circ}\text{C}$ і відносну вологість до 85%. Водоміри атестовані Держстандартом України. Похибка показань складає $\pm 2\%$ для лічильників холодної води і $\pm 3\%$ – для лічильників теплої і гарячої води.

Виготовник – Виробнича фірма POWOGAS (Польща).

4.3. ВИТРАТОМІРИ ЗМІННОГО ПЕРЕПАДУ ТИСКУ

Витратоміри змінного перепаду тиску є одними з найбільш розповсюджених приладів, що застосовуються у різних галузях промисловості. Цим витратомірам притаманні переваги, що забезпечили їм не тільки широке застосування, але і тривалу живучість незважаючи на існування великої кількості інших приладів вимірювання витрати і кількості матеріальних

потоків. До цих переваг можна на сам перед віднести наступні: простота конструкції і експлуатації; універсальність застосування, для потоків рідини, газу і пари; можливість перевірки і атестації звукувальних пристроїв шляхом розрахунку по результатах вимірювань геометричних розмірів трубопроводу і звукувального пристрою; зручність масового виробництва, що передбачає індивідуальне виготовлення тільки звукувальних пристроїв, а дифманометри і вторинні прилади є серійними пристроями, випуск яких промисловістю не залежить ні від виду, ні від параметрів вимірювального середовища.

Основні недоліки цих витратомірів: квадратична залежність поміж витратою і перепадом, що не дозволяє вимірювати витрату менш 30% від максимальної в наслідок високої похибки вимірювання; невелика точність ($1,5 + 3\%$), яка залежить від стану звукувального пристрою, діаметру трубопроводу і параметрів (тиск, температура) потоку.

Вимірювальний комплект витратоміра містить: звукувальний пристрій, дифманометр, прилади для вимірювання параметрів середовища і з'єднувальні лінії. При цьому до і після звукувального пристрою повинні бути певні прямі ділянки трубопроводу. Витратоміри змінного перепаду тиску є єдиними нормалізованими засобами вимірювання витрати з усіх, що використовуються у світовій практиці. Ці витратоміри нормалізовані Міжнародним стандартом ДГСТ 8.563.(1-3)-97. Алгоритм розрахунку і вибору звукувальних пристроїв за цим документом наведений у розділі 5, II-ї частини довідника. Наведені у стандарті положення справедливі при дотриманні наступних умов вимірювання: характер руху потоку у прямих ділянках трубопроводів до і після звукувального пристрою повинен бути турбулентним, стаціонарним; фазовий стан потоку не повинен змінюватися при його течії крізь звукувальний пристрій (рідина не випаровується, розчинені у рідині гази не виділяються, не припустима конденсація водяної пари з газів з наступним випаданням рідкої фази у трубопроводі поблизу звукувального пристрою); у внутрішній порожнині прямих ділянок трубопроводів до і після звукувального пристрою не накопичуються осадки у вигляді пилу, піску, металевих предметів та інших видів забруднень; на поверхнях звукувального пристрою не утворюються відкладення, змінюючи його конструктивні параметри; пара є перегрітою при цьому для неї справедливі усі положення, що торкаються вимірювання витрати газу; при вимірюванні витрати газу відношення абсолютних тисків на виході і вході звукувального пристрою більше або дорівнює 0,75.

Існують як стандартні (нормалізовані), так і нестандартні звукувальні пристрої.

Стандартні звукувальні пристрої – це діафрагми, сопла, сопла Вен турі і труби Вен турі, що задовольняють вимогам ДГСТ 8.563.(1-3)-97 і застосовуються для вимірювання витрати речовини без індивідуального градування. Основними параметрами цих приладів є модуль m і коефіцієнт витрати α звукувального пристрою, які визначаються відношеннями:

$$m = \frac{d}{D}; \quad \alpha = \frac{Q}{Q_T} \quad (4.9)$$

де d і D – відповідно діаметри звужувального пристрою і трубопроводу, мм; Q і Q_T – об'ємні витрати відповідно дійсна і теоретична, м³/год. При цьому коефіцієнт витрати характеризує гідродинамічні якості звужувального пристрою, завжди менш одиниці, залежить від числа Рейнольдсу та модулю m і встановлюється в основному експериментальним шляхом. Визначення величини α в значній мірі залежить від способу відбору тиску до та після звужувального пристрою. На рис.4.17 наведені характер потоку і розподіл тиску при встановленні звужувального пристрою у трубопроводі, та способи відбору тиску.

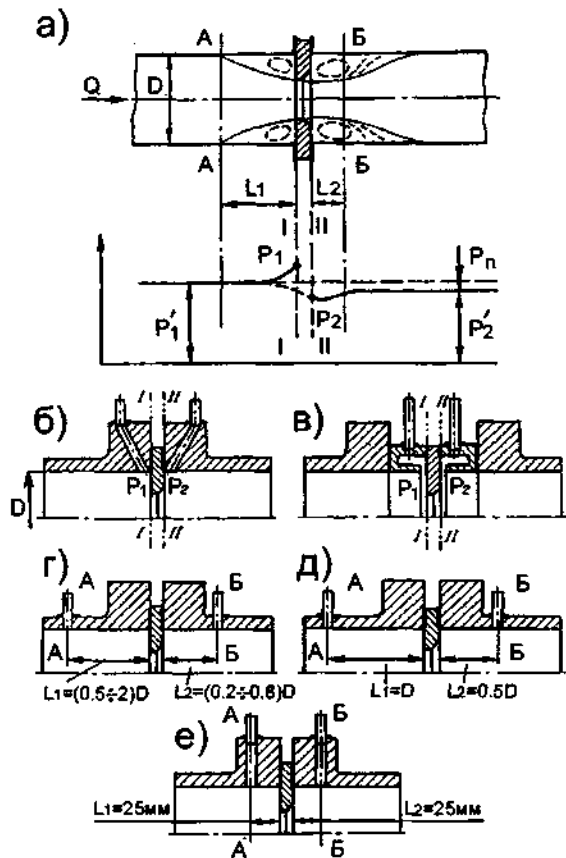


Рис.4.17. Способи відбору тиску від звужувальних пристроїв: а – графік розподілу тиску; б, в – кутовий спосіб; г – за методом звуженого струменя; д – радіальний; е – фланцевий.

Ці способи відрізняються за розташуванням отворів для відбору тисків у перерізі трубопроводу відносно звужувального пристрою (діафрагми). В нашій країні передбачені стандартом і розповсюджені два способи відбору тисків – кутовий і фланцевий. При кутовому способі відбору, тиск відбирається безпосередньо у звужувального пристрою за допомогою кутових отворів (рис. 4.17 б) чи кільцевих камер (рис. 4.17 в). Фланцевий спосіб (рис. 4.17 е) передбачає відбір тисків P_1 і P_2 крізь отвори у фланцях, що знаходяться на рівній відстані $L_1 = L_2 = 25$ мм, або на відстані $L_1 = L_2 = 0,5D$ від відповідної площини звужувального пристрою. У США застосовується метод звуженого струменя (рис.4.16 г), за яким тиск P_1 відбирається на відстані $L_1 = (0,5+2)D$ від передньої площини пристрою (переріз А–А), а P_2 на відстані $L_2 = (0,2+0,8)D$ від заданої площини пристрою (переріз Б–Б). Радіальний спосіб (рис. 4.17 д) вельми близький методу звуженого струменя, але відстані у відповідних перерізах інші. Вплив способу відбору тиску може бути урахований за формулою:

$$\alpha = \alpha_{ny} K_y \quad (4.10)$$

де α – коефіцієнт витрати за обраним способом відбору тиску; α_{ny} – початковий розрахунковий коефіцієнт витрати для кутового способу відбору тиску.

На рис.4.18 представлена залежність зміни коефіцієнта K_y від модуля m при переході від кутового способу до інших.

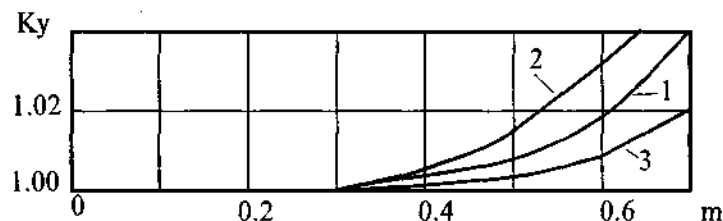


Рис.4.18. Залежність коефіцієнту K_y від модуля m : 1 – для метода звуженого струменя; 2 – для радіального відбору; 3 – для фланцевого відбору.

Наведені залежності свідчать, що при $m \leq 0,5$ перепади тисків за умов кутового способу відбору практично дорівнюють перепадам при відборах методами звуженого струменя, радіальному і фланцевому. Це свідчить про рівність значень α для усіх способів з похибкою, що не перевищує $0,2 + 0,3\%$ для вказаного діапазону зміни m . При $0,5 < m < 0,7$ коефіцієнти K_y для різних способів різні і вони повинні бути ураховані. Перевага кутового способу пояснюється можливістю застосування кільцевих камер для відбору середніх тисків до і після звужувального пристрою. Кутовий і фланцевий способи застосовують при вимірюванні ви-

трат за допомогою діафрагми. При застосуванні сопел, сопел Вентурі і труб Вентурі використовують тільки кутовий спосіб відбору тисків.

Діафрагма серед стандартних звужувальних пристроїв найчастіше застосовується у виробництві. Це пояснюється тим, що виготовлення і монтаж діафрагми значно простіший, ніж інших пристроїв. Конструкції і основні розміри стандартних вимірювальних діафрагм представлені на рис. 4.19.

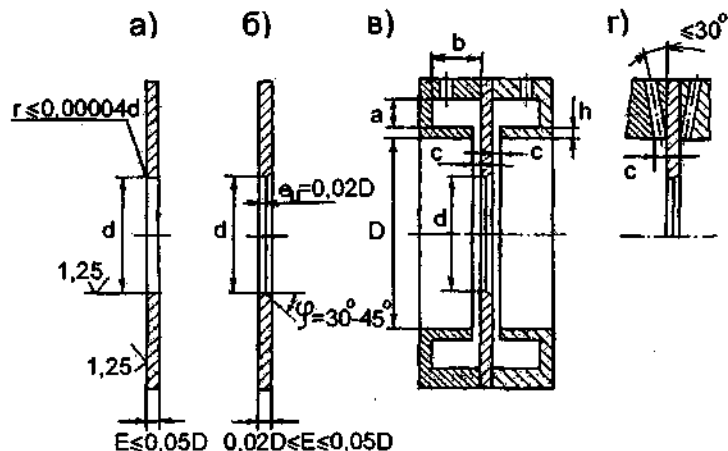


Рис. 4.19. Конструкції і основні розміри стандартних вимірювальних діафрагм: а – з циліндричним отвором; б – циліндрична з конічним переходом; в – кільцева камера з діафрагмою; г – діафрагма безкамерна.

Перепад тиску за умов кутового способу відбору тисків може відбиратися за допомогою косих отворів (рис. 4.19 г) або за допомогою кільцевих камер (рис. 4.19 в). Ширина кільцевої щілини C , що з'єднує камеру з трубопроводом, не повинна перевищувати $0,03D$ при $m \leq 0,45$, а при $m > 0,45$ повинна задовольняти умові:

$$0,01D \leq C \leq 0,02D \quad (4.11)$$

Розміри перерізу камери a і b обираються за умови, що площа перерізу камери складає не менш половини площини перерізу кільцевої щілини шириною C , тобто:

$$ab \geq 0,5\pi cD \quad (4.12)$$

Товщина h стінки корпусу камери повинна бути не менш $2C$. Камерні діафрагми застосовуються для трубопроводів діаметром до 500 мм і розраховані на тиск до 10 МПа. Припустимі діапазони значень діаметрів трубопроводів D (мм) і відносної площини діафрагм m повинні знаходитися у наступних межах: $50 \leq D \leq 1000$; $0,05 \leq m \leq 0,64$ – для діафрагм з кутовим способом відбору перепаду тисків; $50 \leq D \leq 760$; $0,04 \leq m \leq 0,56$ – для діафрагм з фла-

нцевим способом відбору перепаду тисків, при цьому діаметр отвору діафрагми незалежно від способу відбору перепаду тиску $d \geq 12,5$ мм.

Стандартні камерні діафрагми мають позначення ДК, а безкамерні – ДБ. Основні технічні характеристики стандартних діафрагм наведені у табл.4.19.

Таблиця 4.19. Технічні характеристики стандартних діафрагм

Тип	Діафрагма	Умовний тиск P_y , МПа	Внутрішній діаметр трубопроводів, мм	Виготовник	
1	2	3	4	5	
Камерна	ДК6	0,6	50+520	БАТ "Промприлад" (м. Івано-Франківськ), АТ "Манометр" (м. Москва), ВО "Теплоконтроль" (м. Казань)	
	ДК16	1,6			
	ДК25	2,5	50+510		
	ДК40	4			
	ДК100	10	50+406		
	ДК6	0,6	50+520		ВО "Теплоприбор" (м. Рязань)
	ДК16	1,6	50+470		
	ДК25	2,5	50+460		
ДК40	4				
ДК100	10	50+406			
безкамерна	ДБ2,5	0,25	400+1208	АТ "Манометр" (м. Москва), ВО "Теплоприбор" (м. Рязань)	
	ДБ6	0,6			
	ДБ10	1	400+1008		
	ДБ16	1,6			
	ДБ25	2,5	500+710		
	ДБ40	4			
	ДБ2,5	0,25	400+1008		БАТ "Промприлад" (м. Івано-Франківськ)
	ДБ6	0,6			
	ДБ10	1			
	ДБ16	1,6			
	ДБ25	2,5		400+908	
	ДБ40	4		500+710	
	ДБ100	16	50+386		
	ДБ200	20	50+376		
	ДБ250	25	50+405		
	ДБ320	32	50+389		
ДБ2,5	0,25	400+908	ВО "Теплоконтроль" (м. Казань)		
ДБ6	0,6				
ДБ10	1				
ДБ16	1,6				
ДБ25	2,5	400+808			
ДБ40	4	500+710			
ДБ160	16	50+386			
ДБ200	20	50+376			
ДБ250	25	50+405			
ДБ320	32	50+389			

Примітка: На замовлення може бути виготовлена і атестована будь-яка діафрагма ХДНДІМ (м. Харків)

До складу позначення діафрагм входить: умовний тиск, умовний прохід трубопроводу, виконання посадкових місць, матеріал корпусів камер і диску, номер з'єднання з імпульсними трубками або посудинами і ДГСТ.

Виконання посадкових місць камер діафрагм під фланці може бути з виступом (I) та із западиною (II). Корпуси камер виготовляють із сталі 20, 25, 30 (умовне позначення а), сталі 12Х18Н10Т (умовне позначення б). Диски камерних і безкамерних діафрагм виготовляють із сталі 12Х18Н10Т, 12Х17 (умовне позначення г). Прокладки для діафрагм виготовляють із пароніту.

Номери умовних позначень з'єднань діафрагм з імпульсними трубками, вирівнювальними посудинами і вирівнювальними конденсаційними посудинами залежить від вимірювального середовища, напрямку потоку і розташування трубопроводу. Ці номери наведені у табл. 4.20.

Таблиця 4.20. Номери з'єднань діафрагм з імпульсними трубками, вирівнювальними та вирівнювальними конденсаційними посудинами

Трубопровід	З'єднання діафрагм		
	З імпульсними трубками (вимірювальне середовище – рідина з температурою до 120 °С або газ)	З вирівнювальними конденсаційними посудинами (вимірювальне середовище – водiana пара)	З вирівнювальними посудинами (вимірювальне середовище – рідина з температурою понад 120 °С)
Горизонтальний, віддалений від стіни	1	5	10
Горизонтальний, біля стіни. Напрямок потоку зліва на право	2	6	11
Горизонтальний, біля стіни. Напрямок потоку справа на ліво:	2	7	11
Вертикальний напрямок потоку зверху до низу	3	8	12
Вертикальний напрямок потоку знизу до верху	4	9	13

Припустимо застосовувати як фланцевий, так і кутовий спосіб відбору перепаду тисків. Наприклад умовне позначення камерної діафрагми має позначення: ДК6-50-1-а/б-9ДГСТ14321-73. Це свідчить, що діафрагма розрахована на умовний тиск 0,6 МПа, для трубопроводу з умовним проходом 50 мм, виконання 1, має матеріал корпусу камер – сталь ма-

рки 20, а матеріал диску – сталь марки 12Х18Н10Т, утворює діафрагма з привареними конденсаційними посудинами з'єднання 9. Слід відзначити, що фланцеві з'єднання підприємства не виготовляють.

Сопла можна застосовувати без індивідуального градування у трубопроводах діаметром не менше 50 мм, а у випадку вимірювання витрати рідини – не менше 30 мм. При цьому відносна площа звукувального пристрою повинна бути у межах $0,05 \leq m \leq 0,64$, а діаметр отвору сопел – $d \geq 15$ мм.

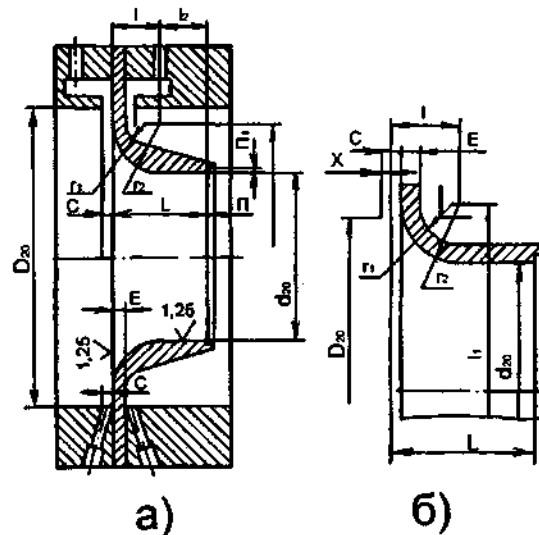


Рис. 4.20. Основні геометричні параметри сопел: а – для $m \leq 0,444$; б – для $m \geq 0,444$

Сопла особливо зручні для вимірювання витрати газів і перегрітої пари, якщо $(P_1 - P_2)/P_2 < 1$, а також для вимірювання витрати пари високого тиску і агресивної рідини у трубопроводах діаметром до 200 мм. У порівнянні з діафрагмами сопла менше чутливі до корозії, забруднень і забезпечують дещо більшу точність вимірювання.

Форма сопла і його геометричні параметри представлені на рис.4.20. Відбір перепаду тисків припустимий тільки кутовий.

Вказані на рис. 4.20 розміри повинні мати значення, які визначаються за рівняннями:

$$x = 0,2d - \sqrt{0,75dD - 0,25D^2 - 0,5225d^2} \quad (4.13)$$

$$r_1 = 0,2d; r_2 = 0,333d; \quad (4.14)$$

$$l = 0,304d; l_1 = 1,5d; l_2 = 0,3d; \quad (4.15)$$

$$E \leq 0,1D; L = 0,604d \quad (4.16)$$

$$n_1 \geq 0,03d; n \leq 0,03d \quad (4.17)$$

Сопла Вентурі застосовуються без індивідуального градування для діаметрів трубопроводів з $D = 65 + 500$ мм для $m = 0,05 + 0,6$ і $d \geq 20$ мм. На рис. 4.21 представлені основні геометричні параметри сопла Вентурі.

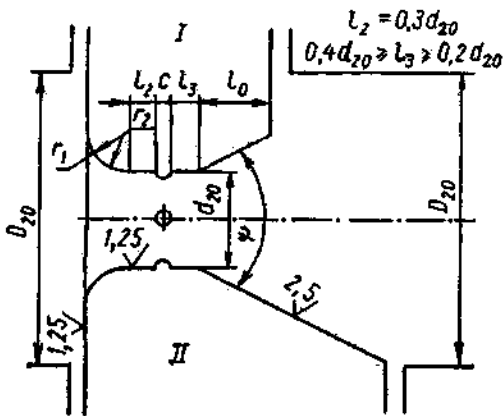


Рис. 4.21. Основні геометричні параметри сопел Вентурі: I – коротке; II – довге для $m \leq 0,444$ (при $m > 0,444$ профіль виконується ідентично соплам з $m > 0,444$).

Відбір перепаду тиску припустимий тільки кутовий і слід вимірювати через кільцеві камери. Задня (мінусова) камера з'єднується з циліндричною частиною сопла Вентурі крізь групу радіальних отворів, діаметр яких повинен бути не більше $0,13d$, але не менше 3 мм (звичайно 4+12 мм).

Труба Вентурі застосовується без індивідуального градування і встановлюється на трубопроводах діаметром від 50 до 1400 мм з відносною площиною $m = 0,1 + 0,6$. Відбір перепаду тисків здійснюється за допомогою кутового способу. Труба Вентурі (рис. 4.22) складається з вхідного патрубку I₁, вхідного конусу I₂, горловини I₃ і дифузору I₄. У залежності від умовного проходу D, умовного тиску P_y і матеріалу труби Вентурі виготовляють трьох типів: А – сталеві зварені з листового матеріалу для D від 200 до 1400 мм, P_y до 1,6 МПа; Б – з литими неопрацьованими вхідними частинами і литою опрацьованою горловиною для D від 100 до 800 мм, P_y до 2,5 МПа; В – литі з опрацьованими вхідними патрубками, конусом і горловиною для D від 50 до 250 мм, P_y до 4 МПа.

Труба Вентурі є довгою, якщо найбільший діаметр вихідного конусу дорівнює діаметру D або короткою, якщо діаметр цього конусу менше діаметра трубопроводу D. Співвідношення основних розмірів труб Вентурі наведені у ДГСТ 8.563.(1-3)-97.

Тиск у горловині і вхідному патрубку слід відбирати крізь отвори у стінках та крізь осереднюючі камери. Діаметр отворів С не повинен перевищувати значень $0,1D$ на вхідному патрубку і $0,13d$ на горловині (рекомендовані значення 4+12 мм). Труби Вентурі виготовляють серійно двох типорозмірів на кожний умовний діаметр у залежності від величини моду-

Сопло Вентурі складається з профільної вхідної частини, циліндричної середньої частини і вихідного конусу. Циліндричний отвір безпосередньо (без радіального спряження) переходить у конус. Сопло Вентурі може бути довгим і коротким. У першому випадку найбільший діаметр вихідного конусу дорівнює діаметру трубопроводу, у другому – менше. Кут вихідного конусу сопла Вентурі не повинен виходити за межі $5^\circ \leq \Psi \leq 30^\circ$. Довжина конусу l_0 коротких сопел Вентурі повинна бути не менше d . Відбір перепаду тиску при-

лю m . Для вимірювання витрати з швидкостями 0,5+2 м/с визначено $m = 0,2$, а для вимірювання витрати з швидкостями 1+4 м/с визначено $m = 0,4$.

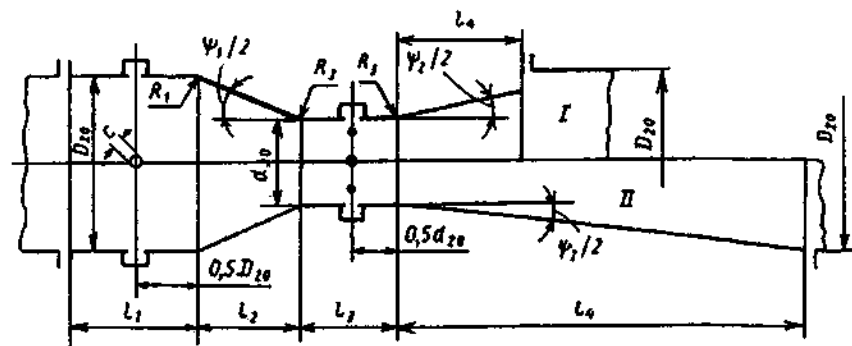


Рис.4.22. Геометричні параметри труби Вентурі: I- коротка; II- довга.

Основний недолік звичайних труб Вентурі: великі розміри і маса, що ускладнює монтаж, особливо на діючих трубопроводах. Тому частіше застосовують скорочені труби. Використовують ці прилади у випадках, коли втрати тиску за високих швидкостей можуть бути занадто великими, зокрема при вимірюванні великих витрат рідини.

Монтаж конструкцій звукувальних пристроїв здійснюється за схемами, що наведені на рис.4.23. На рис.4.23 (а) показана конструкція звукувального пристрою з діафрагмою 1, яка встановлена безпосередньо поміж фланцями і ущільнюючими прокладками або кільцями 2. Отвори 4 і 5 необхідні для відбору тисків. Перший за потоком отвір необхідний для відбору більшого тиску P₁ (плюсового), а за діафрагмою – меншого P₂ (мінусового). Тиски можуть відбиратися безпосередньо у діафрагми (кутовий відбір) або на відстані 25,4 мм від площини діафрагми (фланцевий відбір). Для зручності монтажу і демонтажу діафрагма іноді обладнана ручкою. У трубопроводах з діаметром понад 100 мм заміна діафрагм пов'язана із значними труднощами у зв'язку з необхідністю розсування жорстко змонтованого трубопроводу. Для полегшення цієї операції діафрагмові блоки оснащені декількома розсунними бовтами 3, що встановлюються поміж зтягуючи ми шпильками.

На рис.4.23 б показані два варіанти установки діафрагми 2 за допомогою двох додаткових дисків 4 з кільцевими камерами для відбору тисків. Один варіант ущільнення плоскої діафрагми плоскими дисками наведений у верхній частині рисунку, а другий, з ущільненням типу "виступ-упадина", знизу. Перший варіант простіший, але ущільнення і центрування відносно осі трубопроводу пов'язано з певними труднощами. Другий варіант з ущільненням "виступ-упадина" забезпечує просте і надійне ущільнення з одночасним центруванням отворів діафрагми. Отвори 1 і 3 служать для відбору тисків з кільцевих камер, а бовти 6 призна-

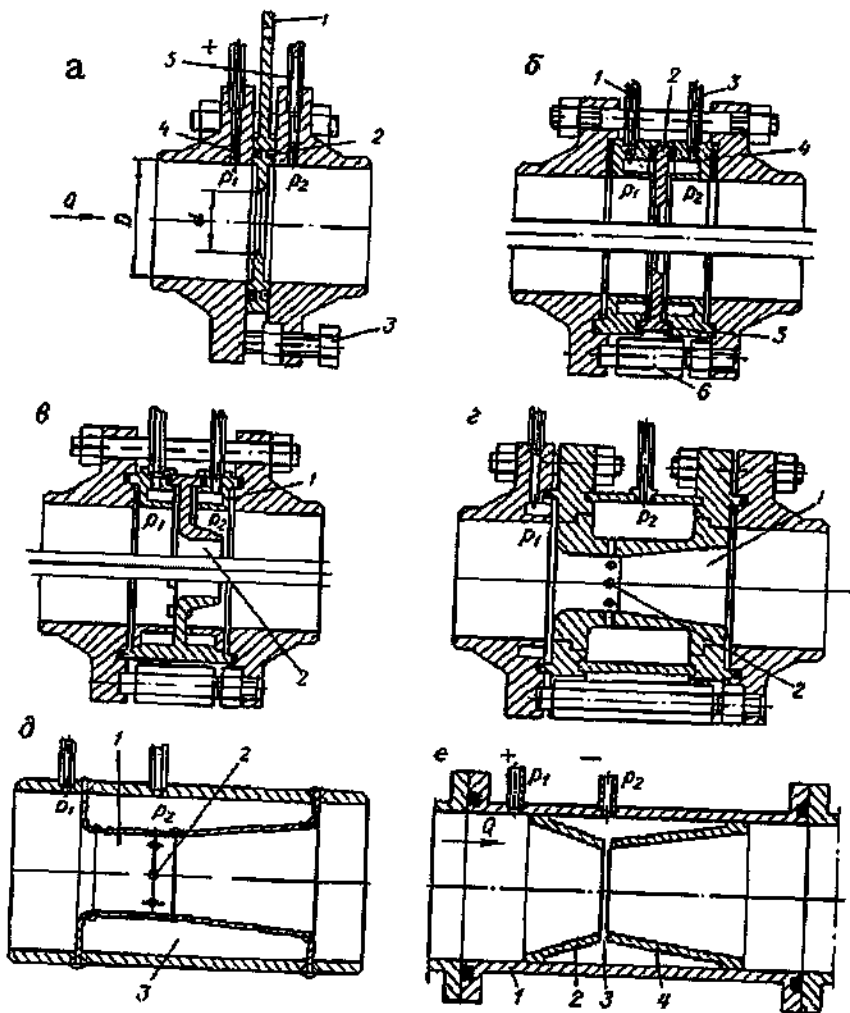


Рис 4.23. Конструкції звукувальних пристроїв.

чені для полегшення монтажу і демонтажу діафрагми. Ущільнення діафрагми 2 і дисків 4 забезпечується герметизуючими прокладками 5.

Розглянуті діафрагмові вузли широко застосовуються у трубопроводах діаметром від 50 до 700 мм. Для трубопроводів діаметром понад 700 мм і тисках $3 + 7,5$ МПа установка діафрагми ускладнюється через велику жорсткість трубопроводу. Замість діафрагми у блок, що представлений на рис.4.23 (б) може бути встановлене сопло 2 (див. рис. 4.23 в) поміж дисками 1. Сопло (труба) Вентурі можна встановлювати поміж фланцями (рис.4.23 г) чи зварювати безпосередньо у розрив трубопроводу (рис.4.23 д). Установка сопла (труби) Вентурі 1 поміж фланців (рис.4.23 г) доцільна у трубопроводах діаметром менше 700 мм, а зварювання (рис.4.23 д) – у трубопроводах діаметром понад 700 мм. Більший тиск P_1 відбирається безпосередньо на вході у сопло 1, а менший P_2 – у циліндричній частині сопла (горловині для труби) крізь отвори 2. Для підвищення жорсткості зварювальні сопла (труби) оздоблюються ребрами жорсткості 3 (рис.4.23 д). Менший тиск P_2 у цьому випадку також відбирається крізь отвори 2.

Вимірювальні конденсаційні посудини призначені для підтримки незмінності і однаковості рівнів конденсату у плюсовій і мінусовій імпульсних трубках при вимірюванні витрати водяної пари. Промисловістю серійно виготовляються і поставляються комплектно з дифманометрами малі посудини СКМ на $P_y = 4$ і 10 МПа, характеристики яких представлені у табл.4.21.

Таблиця 4.21. Характеристики вимірювальних конденсаційних посудин типу СКМ.

Тип	Умовний тиск P_y , МПа	Розміри, мм			Ескіз пристрою
		H	B	L	
СКМ-40-1	4	188	200	225	Рис.4.24 а
СКМ-40-2					Рис.4.24 б
СКМ-40-3					Рис.4.24 в
СКМ-100-1	10	448	140	140	Рис.4.24 а
СКМ-100-2					Рис.4.24 б
СКМ-100-3					Рис.4.24 в
СКМ-100-4					Рис.4.24 г
СКМ-100-5					Рис.4.24 д

Позначення посудин будуватиметься аналогічно посудинам типу СУМ (див.розд.3.4). Посудини виготовляють найчастіше із сталі 20 і позначаються буквою "а". У технічно обґрунтованих випадках застосовують сталь 12Х18Н10Т. Остання цифра у позначенні свідчить про виконання посудини (1-5), загальний вигляд яких наведений на рис.4.24.

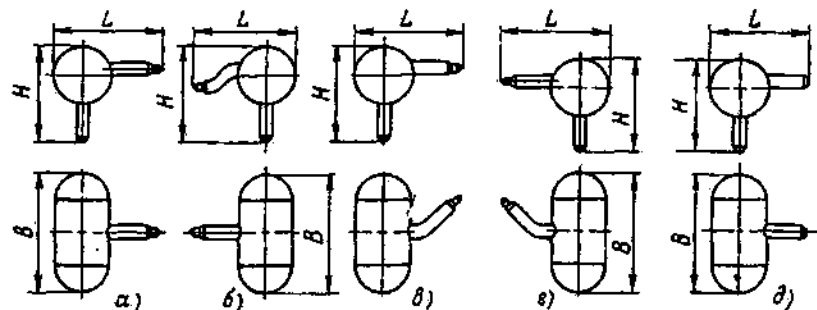


Рис. 4.24. Вирівнювальні конденсаційні посудини: а – СКМ-40-1, СКМ-100-1; б – СКМ-40-2, СКМ-100-2; в – СКМ-40-3, СКМ-100-3; г – СКМ-100-4; д – СКМ-100-5.

Наприклад посудина має позначення СКМ-100-3-а, що свідчить про наступне: посудина мала на $P_y = 10$ МПа, виконання 3, виготовлений із сталі 20.

Відбір перепаду тиску від звукувального пристрою для вимірювання витрати водяної пари повинен здійснюватись за допомогою конденсаційних посудин СКМ з'єднань 5 – 9, які представлені на рис.4.25.

Постійність і однаковість рівнів конденсату досягається встановленням посудин СКМ, які разом з дільницями з'єднувальних ліній поміж посудинами і дифманометром заповаються водою. Обидві посудини, а також бокові отвори у них повинні знаходитись на одній висоті. Для вертикальних трубопроводів бокові отвори у посудинах повинні розташовуватись у площині верхнього отвору для відбору тиску у звукувальному пристрої.

Нестандартизовані (спеціалізовані) звукувальні пристрої застосовують за умов що відрізняються від встановлених ДГСТ 8.563.(1-3)-97. Приладобудівними підприємствами серійно не виготовляються. Ці пристрої застосовують для вимірювання витрати при малих числах Рейнольду (Re), для вимірювання запиленіх і забруднених середовищ і у деяких інших випадках. Основні положення ДГСТ 8.563.(1-3)-97 для вимірювання витрати за допомогою не стандартизованих звукувальних пристроїв ті самі, що і для стандартних пристроїв. Рівняння і робочі формули вимірювання витрати залишаються незмінними, незмінний і алгоритм розрахунку (див. розділ 5 II-ої частини довідника), відрізняються лише рівняння для визначення коефіцієнтів витрати та діапазони вимірювання по діаметрах і числах Re . Типи спеціальних звукувальних пристроїв визначаються профілем їх перерізів, які представлені на рис. 4.26. До спеціальних звукувальних пристроїв відносяться циліндричні сопла (рис.4.26 а), сопла "чверть круга" (рис.4.26 б), зносотривкі діафрагми (рис.4.26 в), діафрагми з конічним входом (4.26 г), сегментні діафрагми (рис.4.26 д), а також стандартні діафрагми для вимірювальних трубопроводів з внутрішнім діаметром менше 50 мм.

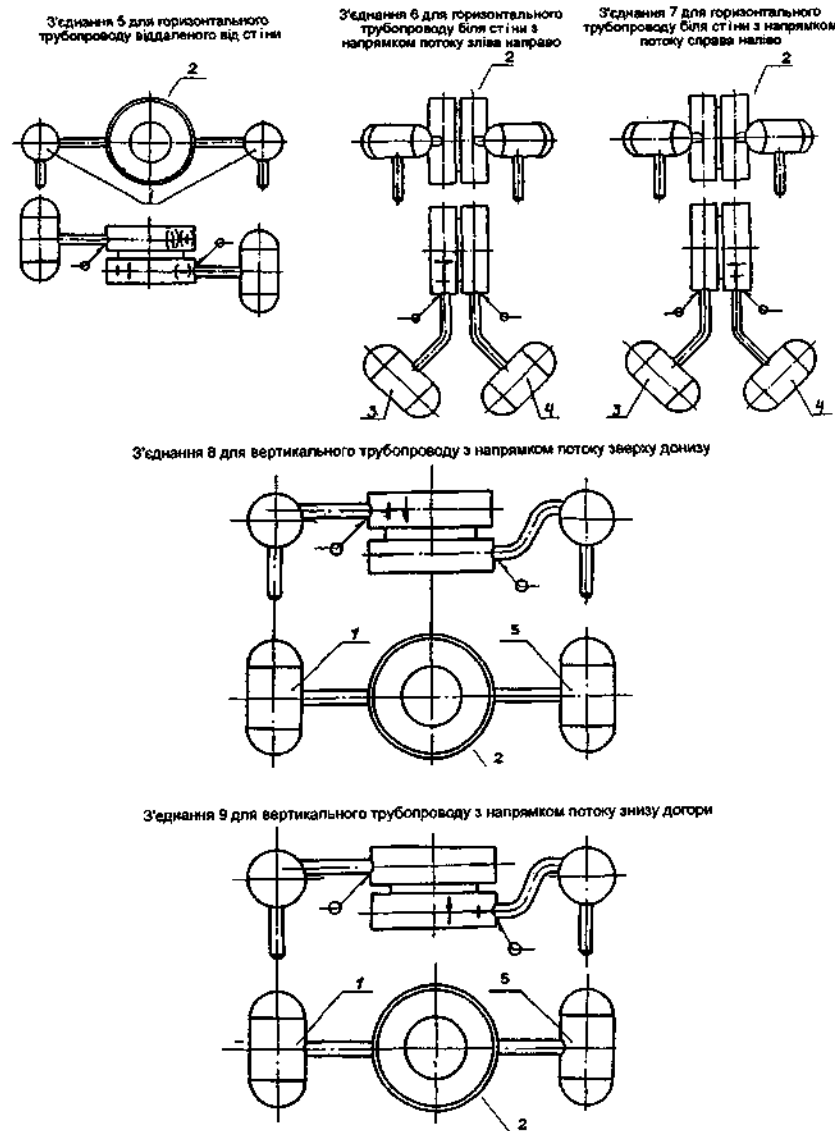


Рис.4.25. З'єднання 5 – 9 звукувальних пристроїв (діафрагми) з вирівнювальними конденсаційними посудинами при вимірюванні витрати водяної пари: 1 – СКМ-100-1; 2 – звукувальний пристрій; 3 – посудина СКМ-100-3; 4 – посудина СКМ-100-4; 5 – посудина СКМ-100-5.

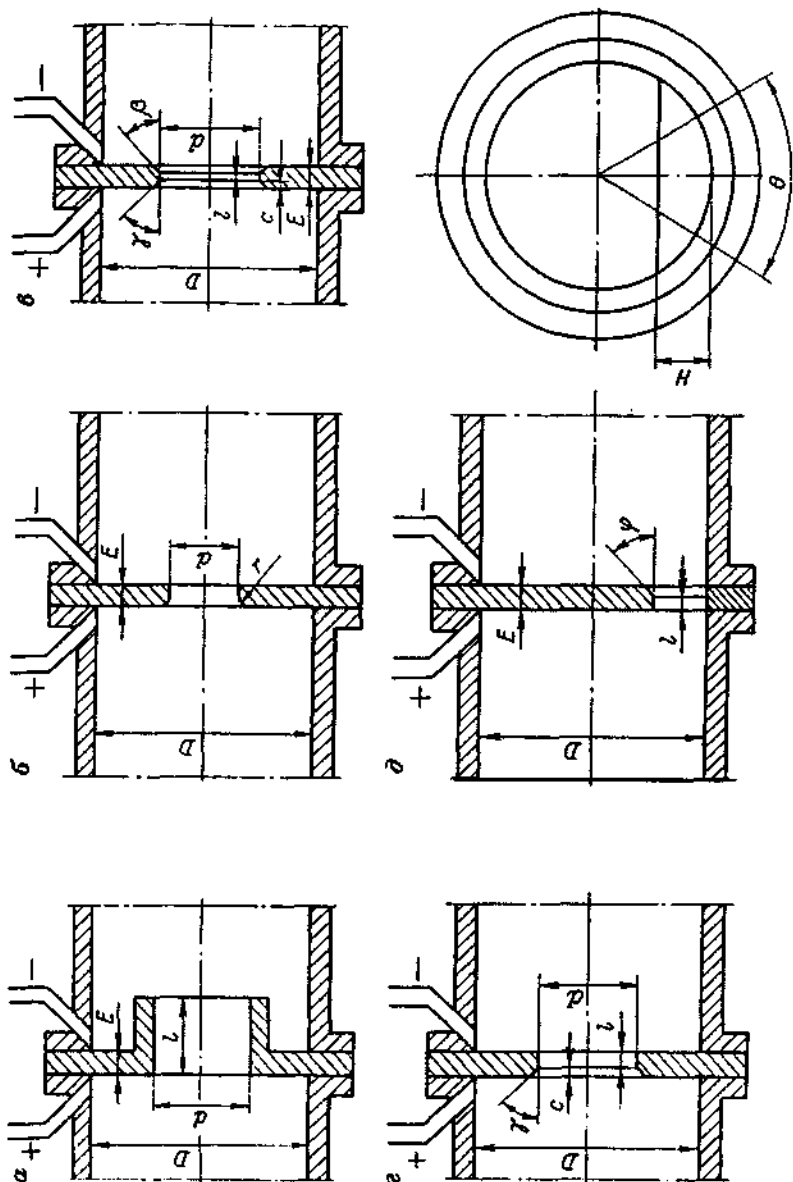


Рис. 4.26. Конструкції спеціальних звукувальних пристроїв.

Галузі застосування цих звукувальних пристроїв, що визначаються діапазонами припустимих значень внутрішніх діаметрів вимірювальних трубопроводів і звукувальних пристроїв, а також припустимими значеннями відносних площин (модулів) звукувальних пристроїв, представлені у табл.4.22.

Таблиця 4.22. Припустимі значення внутрішніх діаметрів вимірювального трубопроводу D і звукувального пристрою d , а також модулю m спеціальних звукувальних пристроїв.

Тип пристрою	D , мм	d , мм	m
Циліндричні сопла	25+100	2,5+70	0,01+0,49
Сопло "чверть круга"	25+100	6+70	0,05+0,49
Зносотривкі діафрагми	30+1000	16+800	0,05+0,64
Діафрагми з конічним входом	12,5+100	6+50	0,01+0,25
Стандартні діафрагми для трубопроводів з внутрішнім діаметром менш 50 мм	14+50	7+40	0,05+0,64
Подвійні діафрагми	40+100	12,7+70,5	0,1+0,5
Сегментні діафрагми	50+1000	—	0,1+0,5

При вимірюванні витрати газу відношення перепаду тиску ($P_1 - P_2$) до абсолютного тиску P_1 на вході звукувального пристрою для циліндричних сопел не повинно перевищувати 0,29, а для решти типів звукувальних пристроїв – 0,5.

Розрахунки коефіцієнтів витрат для спеціальних звукувальних пристроїв проводять за наступними формулами:

для циліндричних сопел:

$$\alpha = 0.80017 - 0.01801m + 0.7022m^2 - 0.322m^3; \quad (4.18)$$

для сопла "чверть круга"

$$\alpha = 0.7772 - 0.2137m + 2.0437m^2 - 1.2664m^3; \quad (4.19)$$

для діафрагми з конічним входом

$$\alpha = 0.73095 + 0.2726m - 0.7138m^2 + 5.0623m^3; \quad (4.20)$$

для подвійних діафрагм

$$\alpha = 0.6836 + 0.243m^{1.82}; \quad (4.21)$$

для сегментних діафрагм

$$\alpha = 0.6085 - 0.03427m + 0.3237m^2 + 0.00695m^3; \quad (4.22)$$

для зносотривких діафрагм з внутрішнім діаметром $D > 125$ мм

$$\alpha = \left[0.99626 + (3.2554/d) - (124.627/d^2) \right] \beta_{\alpha}, \quad (4.23)$$

$$\text{де } \alpha_c = 0.595 + 0.04m + 0.3m^2 \quad \text{при } m \leq 0.3; \quad (4.24)$$

$$\alpha_c = 0.61 - 0.055m + 0.45m^2 \quad \text{при } 0.3 < m \leq 0.5; \quad (4.25)$$

$$\alpha_c = 0.3495 + 1.445m - 2.4249m^2 + 1.8333m^3 \quad \text{при } m > 0.5; \quad (4.26)$$

для стандартних діафрагм, що застосовуються у трубопроводах з внутрішнім діаметром менше 50 мм (при $d > 10$ мм)

$$\alpha = [0.99626 + (0.260435/d) - (0.79761/d^2) + (1.13279/d^3)] \alpha_c \quad (4.27)$$

Значення α_c визначаються однією з формул (4.23) – (4.26) у залежності від значення m . Для сегментної діафрагми визначення модулю m здійснюються за формулою:

$$m = \frac{1}{180} \arccos\left(1 - 2\frac{H}{D}\right) - \frac{1}{\pi} \left(1 - 2\frac{H}{D}\right) \cdot \sqrt{1 - \left(1 - 2\frac{H}{D}\right)^2} \quad (4.28)$$

де $H = \left(\frac{D}{2}\right) [1 - \cos(\Theta)]$; Θ - центральний пункт сегменту.

Висота сегменту H також визначається за рівнянням:

$$H = (0.04605 + 1.1997m - 0.9637m^2 + 0.7612m^3) D \quad (4.29)$$

При вимірюванні витрати рідин, насичених газами, диск встановлюють сегментом догори, при цьому відбір тиску проводять з нижньої частини трубопроводу.

4.4 ВИТРАТОМІРИ КРИТИЧНОГО СТІКАННЯ

Застосовують в основному для вимірювання витрати газових потоків. До витратомірів критичного стікання належать витратоміри із звукувальним пристроєм (соплом). Витрата газу через яке не залежить від тиску газу за соплом і визначається тільки тиском газу перед ним. Це пов'язано з тим, що при досягненні або перевищенні газом у звукувальному пристрої швидкості звуку тиск газу за соплом не буде впливати на швидкість потоку газу у критичному перерізі сопла. Конструкція, розміри сопла критичного стікання і характер зміни тисків у перерізі цього сопла наведені на рис. 4.27.

Згідно з рис.4.27(б) характер зміни тисків вздовж осі сопла змінюється наступним чином. Тиск газу P_1 у форкамері 1 вимірювального трубопроводу перед соплом 2 (рис.4.27 а) дорівнює тиску газу на вході у сопло. На вхідній ділянці сопла ab відбувається звуження потоку з дозвуковими швидкостями. При цьому тиск P_1 плавно зменшується до значення P_1' (крива 1). Переріз А-А сопла є критичним, швидкість потоку у ньому зростає до величини швидкості звуку або більше неї. Ділянка bc сопла є зоною надзвукових швидкостей. У перерізі Б-Б виникає стрибок ущільнення газу, тиск газу $P_{кр}$ у цьому перерізі різко зростає від

значення $P_{кр}$ до P_2' (пряма 2). На ділянці cd відбувається розширення перерізів сопла, швидкість газу падає до дозвукових значень, а тиск газу плавно зростає до тиску P_2 (крива 3). Критичне відношення тисків, за яким швидкість газу у критичному перерізі сопла дорівнює швидкості звуку, визначається співвідношенням

$$P_2 / P_1 \leq 0.5 \quad (4.30)$$

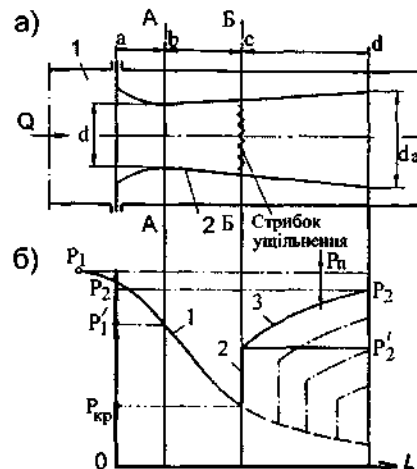


Рис. 4.27. Сопло критичного стікання: а - конструкція і основні розміри; б - характер зміни тисків у перерізі сопла; ab , cd - ділянки дозвукових швидкостей потоку; bc - ділянка надзвукових швидкостей потоку; А-А - критичний переріз, де швидкість потоку дорівнює місцевій швидкості звуку.

На рис. 4.28 б показані профілі критичного сопла з тороїдальною горловиною, у якого вхідна звукувальна ділянка являє собою тор. При цьому радіус r_c тору, що утворює його, складає $1,8 + 2,2d$ (d - діаметр горловини). З боку виходу тор зрізаний площиною, яка перпендикулярна до осі симетрії сопла. Діаметр лінії перетинання площини тору з торцевою поверхнею визначається такою межею:

$$D_{BX} = (2.5 \pm 0.1)d, \quad (4.31)$$

нижче критичного перерізу А-А на відстані Δl від нього, що дорівнює:

$$\Delta l = r_c \operatorname{tg}(\gamma(0.08 + 0.23))d \quad (4.32)$$

Утворююча тору повинна бути плавно супряжена з утворюючою кінцею вихідної частини сопла, половина кута γ якого повинна бути у діапазоні $2,5 + 6^\circ$.

Внутрішній діаметр вимірювального трубопроводу перед соплом (форкамери) D для всіх типів сопел має таке обмеження:

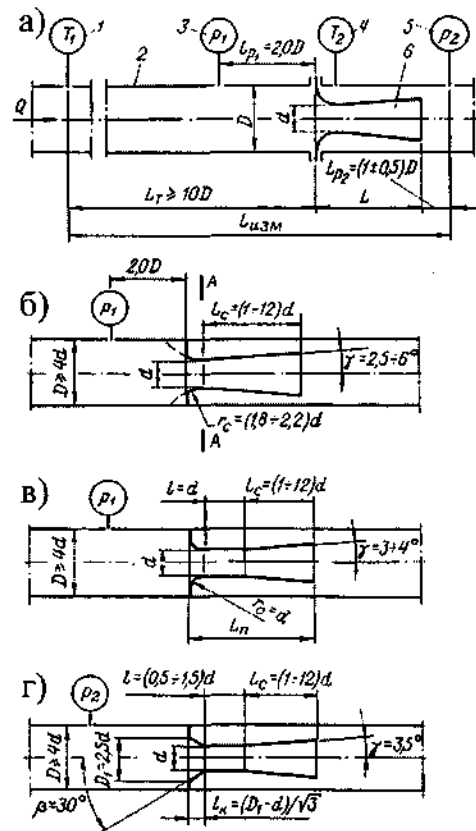


Рис.4.28. витратомір з соплом критичного стікання: а–принципова схема витратоміра; б–сопло з тороїдальною горловиною; в–сопло з циліндричною горловиною; г–сопло з прямолінійними утворючими.

Вхідна звукувальна ділянка являє собою конус з кутом нахилу утворючої $\beta = (30 \pm 0,5)^\circ$. Діаметр входу сопла D_1 має такі межі:

$$D_1 = (2,5 \pm 0,1)d \quad (4.37)$$

Довжина циліндричної горловини l визначається діапазоном:

$$l = (0,5 + 1,5)d \quad (4.38)$$

Після циліндричної горловини сопла іде вихідна ділянка, що поширюється, з напівкутом $\gamma = (3,5 \pm 0,5)^\circ$. Довжина l_k вхідного конусу розраховується за рівнянням:

$$D \geq 4d \quad (4.33)$$

Сопло з циліндричною горловиною (рис.4.28 в) повинно виконуватись таким чином. Вхідна звукувальна ділянка сопла у перерізі являє собою чверть тору, утворюча якого має радіус:

$$r_c = d \quad (4.34)$$

З боку входу у сопло утворюча тору плавно супряжена зі слідом площини, що перпендикулярна осі симетрії сопла, а у зоні критичного перерізу А-А – з утворючою циліндричної горловини. Довжина циліндричної частини сопла l повинна бути у межах:

$$l = d \pm 0,05d \quad (4.35)$$

Після циліндричної горловини іде вихідна ділянка, що поширюється, половина кута якої γ повинна бути у діапазоні $3 + 4^\circ$. Повна довжина сопла з циліндричною горловиною L_n визначаються за рівнянням:

$$L_n = 2d + (1 + 12)d \quad (4.36)$$

Профіль сопла з прямолінійними утворючими наведений на рис. 4.28 г.

Вхідна звукувальна ділянка являє со-

$$l_k = \frac{(D_1 - d)}{2 \cdot \operatorname{tg} 30^\circ} = \frac{D_1 - d}{\sqrt{3}} \quad (4.39)$$

Довжина вихідної конічної ділянки L_c для всіх типів сопел визначається межами:

$$L_c = (1 + 12)d \quad (4.40)$$

Відхилення радіусу утворючої тору r_c від номінального значення не повинне перевищувати $\pm 0,001d$.

Довжина L_T прямої ділянки вимірювального трубопроводу 2 (рис.4.28 а) перед соплом для усіх типів сопел визначається нерівністю

$$L_T \geq 10D \quad (4.41)$$

Відстань отворів L_{P1} і L_{P2} для відбору тисків P_1 і P_2 визначаються такими границями:

$$L_{P1} = (2 \pm 0,1)D; \quad L_{P2} = (1 \pm 0,5)D \quad (4.42)$$

Кількість отворів для відбору тиску P_1 у стінках форкамери може бути від 1 до 6. Діаметр отвору $d_{отв}$ для відбору тисків P_1 і P_2 безпосередньо у стінках трубопроводу і його довжина $l_{отв}$ (до розширення під вхідний штуцер для відбору тисків) визначається співвідношеннями

$$d_{отв} \leq 0,05D; \quad l_{отв} = 2d_{отв} \quad (4.43)$$

Гільза термометру для вимірювання температури газу T_1 встановлюється на відстані $L_T \geq 10D$. Цей термометр не повинен за розмірами перевищувати 15% перерізу трубопроводу. Діаметр критичного перерізу сопла d (мм) може бути знайдений за формулою

$$d^2 = Q_n \sqrt{\rho' TK} / (13,3\alpha \cdot \chi \rho) \quad (4.44)$$

де Q_n – витрата газу за нормальних умов, $\text{м}^3/\text{год}$;

$\rho' = \rho/\rho_0$ – відносна густина газу за повітрям у робочих мовах; T – абсолютна температура газу перед звукувальним пристроєм, K ; K – коефіцієнт стисливості газу у робочих умовах; P_1 – тиск газу перед соплом, $\text{кгс}/\text{см}^2$; α – коефіцієнт витрати критичного сопла; χ – коефіцієнт, що визначається рівнянням

$$\chi = \sqrt{\kappa [2 / (\kappa + 1)]^{(\kappa + 1) / (\kappa - 1)}} \quad (4.45)$$

де κ – показник ізоентропи (адиабати) газу.

Для природного газу значення κ можна наближено прийняти рівним показнику ізоентропи метану, який у діапазоні температур від 20 до 100°C і тисків до 10МПа дорівнює 1,3. За цих умов природного газу значення коефіцієнту $\chi = \chi_0 = 0,667$. Якщо умови природного газу за тиском і температурою відрізняються від наведених, то необхідно вводити поправку за рівнянням

$$\chi = \lambda \chi_0 = 0,667\lambda \quad (4.46)$$

де λ – поправка на зміну показника адиабати при тисках вище 10 МПа і температурах за межами діапазону 20+100°C. Поправка λ у діапазоні тиску природного газу до 60 МПа і температур (-40)+150°C може бути визначена за формулою:

$$\lambda = (-0,517 + 1,6184T_{\text{пр}} - 0,443T_{\text{пр}}^2) + (1,2039 - 1,2309T_{\text{пр}} + 0,3223T_{\text{пр}}^2)P_{\text{пр}} + (-0,1009 + 0,1102T_{\text{пр}} + 0,03T_{\text{пр}}^2)P_{\text{пр}}^2 \quad (4.47)$$

де $T_{\text{пр}} = T/T_{\text{кр}}$ – наведена температура; $P_{\text{пр}} = P/P_{\text{кр}}$ – наведений тиск; $T_{\text{кр}}$ і $P_{\text{кр}}$ – критичні температура і тиск, значення яких представлені у табл. 4.23.

Таблиця 4.23. Основні характеристики компонентів природного газу і повітря.

Компонент	Хімічна формула	Густина за нормальних умов ρ_n , кг/м ³	Критичний тиск $P_{\text{кр}}$, МПа	Критична температура $T_{\text{кр}}$, К	Показник адиабати K
Метан	CH ₄	0,6681	47,32	190,666	1,32
Етан	C ₂ H ₆	1,26	49,8	305,46	1,2
Пропан	C ₃ H ₈	1,8659	43,39	369,9	1,16
Н – Бутан	C ₄ H ₁₀	2,4947	38,74	425,05	1,1
Н – Пентан	C ₅ H ₁₂	3,1633	34,4	469,5	1,08
Гексан	C ₆ H ₁₄	3,5849	30,89	507,3	1,06
Азот	N ₂	1,1889	34,61	126,2	1,4
Сірководень	H ₂ S	1,5358	91,85	373,6	1,33
Вуглекислий газ	CO ₂	1,9767	75,32	304,26	1,31
Водяна пара	H ₂ O	0,7496	233,04	647,4	1,28
Повітря	N ₂ , O ₂	1,2046	38,43	132,46	1,4

Для умов зміни тиску природного газу від 0 до 10 МПа і температур від 20 до 100 °C формула (4.44) може бути спрощена

$$d^2 = Q_H \sqrt{\rho' TK} / (8.871 \alpha P_1) \quad (4.48)$$

У залежності від профілю критичного сопла і чисел Рейнольд у критичному перерізі коефіцієнт витрати сопел може бути визначений по одній з нижче наведених формул.

Для сопел з тороїдальною горловиною (рис.4.28.6) у діапазоні чисел Re_d від 10^5 до 10^7

$$\alpha = 0,9935 - 1,525 / \sqrt{Re_d} \quad (4.49)$$

де Re_d – число Рейнольда у критичному перерізі сопла, яке розраховується за рівнянням:

$$Re_d = 0,354 Q_H \rho_n / (d \mu), \quad (4.50)$$

де ρ_n – густина газу за нормальних умов, кг/м³; μ – динамічна в'язкість газу у робочих умовах у критичному перерізі, Па·с.

Для сопел з циліндричною горловиною (рис.4.28.в) у діапазоні чисел $Re_d = 3,5 \cdot 10^5 + 2,6 \cdot 10^6$.

$$\alpha = 0,9987 \quad (4.51)$$

Для сопел з циліндричною горловиною у діапазоні чисел $Re_d = 2,6 \cdot 10^6 + 2 \cdot 10^7$

$$\alpha = 1 - 0,2165 Re_d^{-0,2} \quad (4.52)$$

Для сопел з прямолінійними утворюючими (рис.4.28.г) у діапазоні чисел $Re_d = 10^5 + 5 \cdot 10^7$

$$\alpha = 0,942 \quad (4.53)$$

Коефіцієнт α для сопел з тороїдальною і циліндричною горловиною при зміні чисел Re_d відповідно у межах $10^5 + 10^7$ і $2,6 \cdot 10^6 + 2 \cdot 10^7$ змінюється у малому діапазоні. Тому для практичних розрахунків можна приймати їх постійними, значення яких будуть складати: 0,9909 – для сопел з тороїдальною горловиною ($Re_d = 10^5 + 10^7$) і 0,9824 – для сопел з циліндричною горловиною ($Re_d = 2,6 \cdot 10^6 + 2 \cdot 10^7$).

Алгоритм розрахунку і вибору сопел критичного стікання наведений у розділі 5.3 II – ої частини довідника. Серійно ці прилади не виготовляються.

4.5. ВИТРАТОМІРИ ПОСТІЙНОГО ПЕРЕПАДУ ТИСКІВ

Найбільше розповсюдженими приладами групи витратомірів постійного перепаду тисків є витратоміри з поплавком, який вільно переміщується у корпусі приладу. Ці прилади називають ротаметрами, які широко застосовуються для вимірювання невеликих витрат рідини і газу. Перевага ротаметрів: незначні втрати тиску, та їх незалежність від витрати і високий діапазон вимірювання ($Q_{\text{мак}}/Q_{\text{мін}} = 10:1$). Недоліками ротаметрів є висока чутливість до температурної зміни в'язкості, неможливість вимірювання витрати забруднених рідин та рідин, з яких випадає осадок, можливість установлення тільки на вертикальній ділянці трубопроводу.

Основними елементами ротаметру є конусна трубка, що розширюється знизу догори, і поплавок, розташований у середині трубки. Потік речовини, що проходить крізь ротаметр знизу, піднімає поплавок до тих пір, доки кільцева щільна поміж тілом поплавка і стінками конусної трубки не досягне такої величини, за якої діючі на поплавок сили зрівноважуються. За умов рівноваги сил поплавки встановлюються на такій висоті, що однозначно буде харак-

теризувати витрату. Залежність положення поплавка від витрати, що вимірюється, лінійна, тобто шкала ротаметрів рівномірна. Установлення цих приладів на трубопроводах вимагає додержання певних правил. При цьому довжина прямої ділянки трубопроводу перед ротаметром повинна бути не менше $10D_p$, а після ротаметра не менше $5D_p$. Для забезпечення безперервності технологічного процесу повинна бути прокладена обвідна лінія, яка б дозволяла тимчасово відключати ротаметр для проведення профілактичних робіт (ремонт, чистка і т. ін.). Ротаметри випускають для місцевого вимірювання витрати без дистанційної передачі, а також з дистанційною передачею показань (пневматична, електрична). Тарировка (градування) ротаметрів здійснюється по воді або повітрю. Для іншого середовища необхідно індивідуальне градування. Звичайно у інструкціях до ротаметрів наведені характеристики або формули для проведення перерахунків цих характеристик з води чи повітря на рідину чи газ, що вимірюються. Ротаметри призначені для вимірювання однорідних потоків, що плавно змінюються, чистих і слабо забруднених рідин і газів з дисперсними включеннями інерідних частинок. Верхня фактична межа вимірювання ротаметру не повинна перевищувати значень верхньої межі, що вказана для кожного приладу, більше ніж 20%, а нижня межа не більше 20% від верхньої фактичної межі вимірювання.

Ротаметри з місцевими показуванням типу РМ у залежності від витрати вимірювальних середовищ випускаються у семи базових моделях, основні характеристики яких наведені у таб.4.24.

Таблиця 4.24. Технічні характеристики ротаметрів типу РМ.

Тип	Верхня межа вимірювання, м ³ /год		Діаметр умовного проходу, мм	Вид з'єднання з трубопроводом	Габаритні розміри (діаметр - довжина), мм	Маса, кг
	По воді	По повітрю				
1	2	3	4	5	6	7
РМ-А-0,0025ЖУЗ	0,0025	-	3	Різьбове з конічною різьбою 1/8"	35×40×160	0,3
РМ-А-0,004ЖУЗ	0,004	-				
РМ-А-0,0063ЖУЗ	0,0063	-				
РМ-А-0,063ГУЗ	-	0,063				
РМ-А-0,1ГУЗ	-	0,1				
РМ-А-0,16ГУЗ	-	0,16				
РМ-А-0,25ГУЗ	-	0,25				
РМ-0,016ЖУЗ	0,016	-	6	Ніпельне під шланг діаметром 11,5мм і	27,7×370	0,4
РМ-0,025ЖУЗ	0,025	-				
РМ-0,04ЖУЗ	0,04	-				

Закінчення табл. 4.24.

1	2	3	4	5	6	7
РМ-0,25ГУЗ	-	0,25	6	Штуцерне з різьбою М10×1	27,7×370	0,4
РМ-0,4ГУЗ	-	0,4				
РМ-0,63ГУЗ	-	0,63				
РМ-0,063ЖУЗ	0,063	-	10	Штуцерне з різьбою М14×1	32×410	0,455
РМ-0,1ЖУЗ	0,1	-				
РМ-0,16ЖУЗ	0,16	-	15	Фланцеве	95×455	1,7
РМ-0,25ЖУЗ	0,25	-				
РМ-0,4ЖУЗ	0,4	-				
РМ-2,5ГУЗ	-	2,5				
РМ-4ГУЗ	-	4				
РМ-6,3ГУЗ	-	6,3				
РМ-0,63ЖУЗ	0,63	-	25		105×590	3,6
РМ-1ЖУЗ	1	-				
РМ-1,6ЖУЗ	1,6	-	40		160×696	6,8
РМ-2,5ЖУЗ	2,5	-				
РМ-25ГУЗ	-	25				
РМ-40ГУЗ	-	40				
РМ-0,0025ЖУЗ	0,0025	-	3	Ніпельне під шланг діаметром 6 мм	24×280	0,123
РМ-0,004ЖУЗ	0,004	-				
РМ-0,0063ЖУЗ	0,0063	-				
РМ-0,01ЖУЗ	0,01	-				

Основні елементи ротаметрів є ротаметрична (конічна) скляна трубка 1 і поплавков 2 (див. рис.4.29). Ущільнення по зовнішньому діаметру трубки у верхньому і нижньому кінцях досягається за рахунок прокладок 3 які можуть бути виготовлені з кислотостійкої резини або полівінілхлоридного пластику. Для обмеження ходу поплавка у крайніх положеннях передбаченні упори 4 (рис.4.29 а) чи діафрагми 5 (рис.4.29 б). Шкала приладу безпосередньо нанесена на скляну трубку. Відлік показань слід проводити по верхній кромці поплавка. Для моделей ротаметрів РМ і РМ-А у залежності від границь вимірювання поплавков виготовляють із сталі Х18Н9Т, анодованого дюралюмінія, ебоніту та титану. Моделі, у яких поплавков футерується фторпластом, мають позначення РМФ і призначені для вимірювання витрати агресивного середовища. Величина витрати тиску у приладах не перевищує 0,01МПа.

Ротаметри розраховані для експлуатації при температурі навколишнього повітря та вимірювального середовища від 5 до 50°C і відносній вологості до 80%.

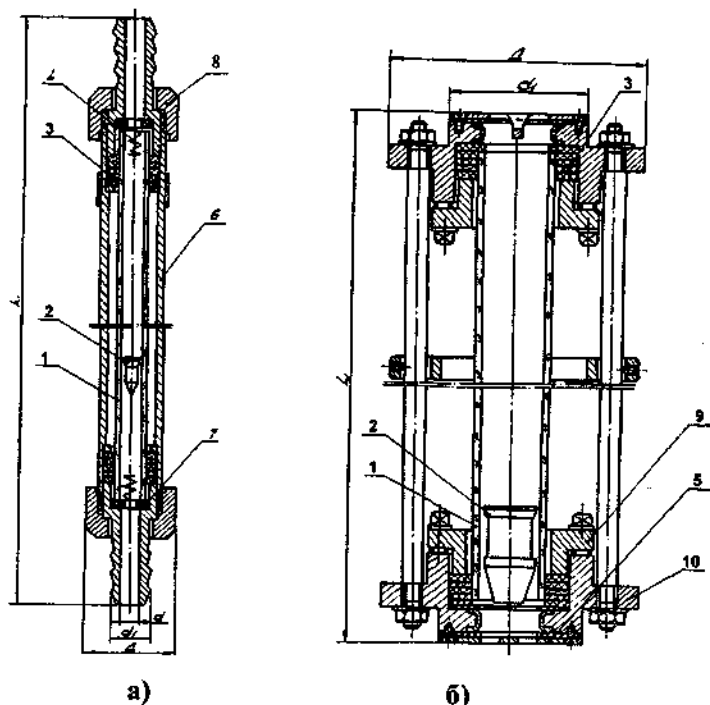


Рис. 4.29. Ротаметр для місцевого вимірювання витрати типу РМ: 1 - трубка рота метрична; 2 - поплавок; 3,7 - прокладка; 4 - упор; 5 - діафрагма; 6 - обойма; 8 - гайка; 9 - фланець; 10 - корпус.

Для приладів РМФ діапазон температур навколишнього повітря від (-30) до 50°C. Тиск вимірювального середовища не повинен перевищувати 0,6МПа. Основна припустима похибка ротаметрів РМ-А складає $\pm 4\%$ від верхньої межі вимірювання, для всіх інших моделей - $\pm 2,5\%$. Температурна похибка ротаметрів не перевищує 0,5 абсолютного значення основної припустимої похибки на кожні 10°C відхилення температури навколишнього повітря від 20°C у діапазоні робочих температур.

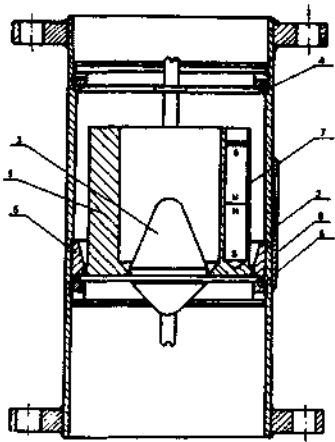
Ротаметри пневматичні призначені для вимірювання об'єму витрати потоків рідини і перетворення її в уніфікований пневматичний сигнал. Виготовляються наступні типи ротаметрів: РП - для вимірювання витрати рідини нейтральної до сталі 12Х18Н9Т; РПФ - для

вимірювання витрати рідини нейтральної до фторопласту - 4; РПО з паровим обігрівом - для вимірювання витрати рідини, що кристалізується, та нейтральної до сталі 10Х17Н13М2Т. У табл.4.25 вказані основні технічні характеристики цих приладів.

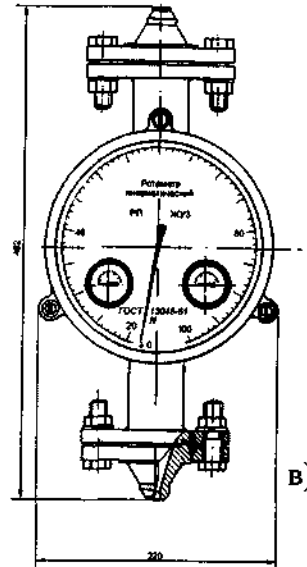
Таблиця 4.25. Технічні характеристики пневматичних ротаметрів РП, РПФ, РПО.

Тип	Верхня межа вимірювання по воді, м ³ /год	Діаметр умовного проходу, мм	Клас точності	Робочий тиск, МПа	Температура, °С		Габаритні розміри, мм	Маса, кг
					Середовища, що вимірюється	Навколишнього повітря		
1	2	3	4	5	6	7	8	9
РП - 0,1ЖУЗ	0,1	15	2,5	6,4	(-40) +150	(-30) +50	464×220×196	13
РП - 0,16ЖУЗ	0,16							
РП - 0,25ЖУЗ	0,25							
РП - 0,4ЖУЗ	0,4							
РП - 0,63ЖУЗ	0,63	25	1,5	1,6			464×220×217	17
РП - 1ЖУЗ	1							
РП - 1,6ЖУЗ	1,6	40	1,5	1,6			464×220×250	25
РП - 2,5ЖУЗ	2,5							
РП - 4ЖУЗ	4	70	1,5	1,6			466×220×250	25
РП - 6,3ЖУЗ	6,3							
РП - 10ЖУЗ	10	100	1,5	1,6			466×220×250	25
РП - 16ЖУЗ	16							
РПФ - 0,63ЖУЗ	0,63	25	2,5	6,4	5+100		347×220×200	13
РПФ - 1ЖУЗ	1							
РПФ - 1,6ЖУЗ	1,6							
РПФ - 2,5ЖУЗ	2,5							
РПФ - 4ЖУЗ	4	40	2,5	6,4			347×220×238	25
РПФ - 6,3ЖУЗ	6,3							
РПФ - 10ЖУЗ	10	70	2,5	6,4			442×283×245	32
РПФ - 16ЖУЗ	16							
РПО - 0,16ЖУЗ	0,16	15	1,5	6,4	5+150	5+50	464×220×205	14
РПО - 0,25ЖУЗ	0,25							
РПО - 0,4ЖУЗ	0,4							
РПО - 0,63ЖУЗ	0,63							
РПО - 1ЖУЗ	1	25	1,5	6,4			464×220×225	18,5
РПО - 1,6ЖУЗ	1,6							
РПО - 2,5ЖУЗ	2,5	40	1,5	1,6			464×220×257	27
РПО - 4ЖУЗ	4							
РПО - 6,3ЖУЗ	6,3	70	1,5	1,6			464×220×257	27
РПО - 10ЖУЗ	10							
РПО - 16ЖУЗ	16	100	1,5	1,6			466×220×307	42

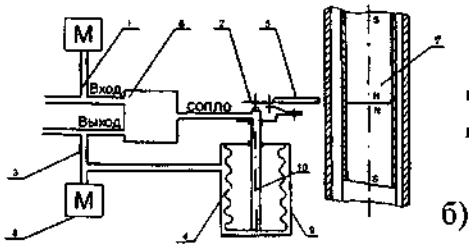
Ротаметр складається з двох основних частин: ротаметричної і пневматичної. Принципові схеми ротаметричної і пневматичної частин наведені на рис.4.30.



а)



в)



б)

Рис.4.30. Схема рота метричної (а) і пневматичної (б) частин та загальний вигляд (в) приладів типу РП: М - манометр.

Ротаметрична частина приладу РП

призначена для розміщення ротаметричної пари (мірний конус, поплавок), що реагує на зміну витрати рідини, та з'єднання приладу у технологічну лінію. Корпус ротаметричної частини 2 (див. рис.4.30 а) має вигляд прямої труби з привареними на кінцях кільцями. Усередині корпусу розташовані: поплавок 1, який жорстко зв'язаний із здвосними магнітами 7 і конусом 3, конус мірний 5, напрямуючі 4 і гайка спеціальна 6. До корпусу приварена плата 8 для закріплення пневмоголовки (пневматичної частини). Пневмоголовка здійснює перетворення висоти положення поплавка у пневматичний сигнал. Основним елементом пневматичної частини (див.рис.4.30 б) є магнітопневматичний перетворювач. При переміщенні догори поплавка 1 і здвосних магнітів 7 буде змінюватись положення відслідковуемого магніту 5 і жорстко зв'язаної з ним заслінки 2. При цьому зазор між соплом і заслінкою зменшиться,

командний тиск підвищиться, що призведе до підвищення тиску на виході пневмопідсилювача 6. Підсилений за потужністю сигнал надійде до внутрішньої порожнини стакану 9. Внаслідок цього сильфон 4 дещо стиснеться і перемістить шток 10 з соплом 2, яке закріплене на кінці штоку. Рух буде відбуватись до тих пір, доки відслідковууючий магніт 5 із заслінкою 2 не займуть початкового положення відносно здвосних магнітів. Переміщення штоку 10 за допомогою кінематичної передачі перетворюється в обертальний рух стрілки місцевого вказування витрати.. Шкала місцевих показань – 100% - ва, рівномірна. Вихідний тиск і тиск живлення контролюються манометрами 8. Діапазон вихідного тиску $0,02 \div 0,1$ МПа, тиск живлення - $0,14$ МПа. Матеріал ущільнення - пароніт. Приєднання приладу до трубопроводу – фланцеве. Відстань для передачі показань не більше 300 м. У ротаметрах РПО використовується пар з температурою до 200 °С і тиском до $1,7$ МПа.

Ротаметри електричні призначені для вимірювання у комплекті з вторинними приладами диференціально-трансформаторної системи об'ємної витрати рідини нейтральної до сталі Х18Н9Т. Ротаметри типу РЭ є пилебризкозахисними, а типу РЭВ мають вибухозахищене виконання. Технічні характеристики цих приладів вказані у табл.4.26.

Ротаметр складається з двох частин – ротаметричної і електричної , які розподілені трубою поміж собою. Основний елемент ротаметричної частини є конічний поплавок, що переміщується усередині кільцевої діафрагми (для витрати від $0,63$ до 16 м³/год), або тарілчастий поплавок, що переміщується усередині вертикально розташованої конічної трубки (для витрати від $0,025$ до $0,4$ м³/год). Електрична частина містить індукційну котушку з сердечником, що жорстко зв'язаний з поплавком, і два резистори, умонтованих у клемну колодку. Конструкція котушки та маркування клем ідентичні розглянутим у розділі 2.2, і становить собою диференційно-трансформаторний перетворювач, характеристика якого визначається за формулою

$$M(S) = \left(\frac{S}{S_{НОМ}} \right)^* M_E \cos \varepsilon * e^{-i\varepsilon} \quad (4.54)$$

де $M(S)$ – значення взаємної індуктивності; S – переміщення сердечника; $S_{НОМ}$ – номінальний робочий хід сердечника; M_E – номінальне значення для верхньої межі еквівалентної взаємної індуктивності, що відповідає номінальному робочому ходу; ε – номінальне значення кута втрат.

Для ротаметрів за S приймають половину робочого ходу сердечника угору чи вниз від середнього положення (електрична нейтраль).

Прилади розраховані на тиск середовища 0,6; 1,6 чи 6,4 МПа, температуру від (-40) до 70°C. Клас точності 2,5. Максимальна відстань від ротаметра до вторинного приладу 250 м.

Таблиця 4.26 Технічні характеристики ротаметрів РЭ і РЭВ

Тип		Верхня межа вимірювання, м ³ /год	Діаметр умовного прохідного, мм	Вид з'єднання	Габаритні розміри, мм	Робочий тиск, МПа	Маса, кг
РЭ	РЭВ						
РЭ-0,025ЖУЗ	РЭВ-0,025ЖУЗ	0,025	6	Ніпельне під шланг діаметром 11,5 мм	295x167x79		2,6
РЭ-0,04ЖУЗ	РЭВ-0,04ЖУЗ	0,04					
РЭ-0,063ЖУЗ	РЭВ-0,063ЖУЗ	0,063	10		420x190x112		10
РЭ-0,1ЖУЗ	РЭВ-0,1ЖУЗ	0,1					
РЭ-0,16ЖУЗ	РЭВ-0,16ЖУЗ	0,16	15		для виконання РЭ; 410x183x112		
РЭ-0,25ЖУЗ	РЭВ-0,25ЖУЗ	0,25					
РЭ-0,4ЖУЗ	РЭВ-0,4ЖУЗ	0,4	25		для виконання РЭВ		
РЭ-0,63ЖУЗ	РЭВ-0,63ЖУЗ	0,63					
РЭ-1ЖУЗ	РЭВ-1ЖУЗ	1	40	Фланцеве	465x202x136	0,6	12
РЭ-1,6ЖУЗ	РЭВ-1,6ЖУЗ	1,6					
РЭ-2,5ЖУЗ	РЭВ-2,5ЖУЗ	2,5	70		455x198x136	1,6	
РЭ-4ЖУЗ	РЭВ-4ЖУЗ	4					
РЭ-6,3ЖУЗ	РЭВ-6,3ЖУЗ	6,3	100		564x311x232	6,4	
РЭ-10ЖУЗ	РЭВ-10ЖУЗ	10					
РЭ-16ЖУЗ	РЭВ-16ЖУЗ	16			552x311x232		32
					для виконання РЭВ		

Додаткова похибка не перевищує 0,5 абсолютного значення основної припустимої похибки на кожні 10°C відхилення температури навколишнього повітря від 20°C у діапазоні припустимих температур (-30)+50°C і відносній вологості до 80%.

4.6. УЛЬТРАЗВУКОВІ ВИТРАТОМІРИ.

Останнім часом ультразвукові витратоміри знайшли широке розповсюдження у промисловості завдяки таким перевагам як швидкодія, перешкодостійкість, висока точність, великий діапазон вимірювання, багатофункціональність, можливість застосування для будь-якої форми поперечного перерізу трубопроводу. Ультразвуковий метод вимірювання ґрунтується на явищі зміщення звукового коливання рідкого середовища, що рухається. При цьому використовують найчастіше три способи. Перший спосіб побудований на вимірюванні різниці фазових зсувів двох ультразвукових коливань, направлених за потоком і проти нього. Ці прилади називають *фазовими витратомірами*. Інший спосіб побудований на вимірюванні різниці частот повторення коротких імпульсів чи пакетів ультразвукових коливань, направлених одночасно за потоком і проти нього. Ці прилади називають *частотними витратомірами*. Перевага останніх полягає у незалежності показань від швидкості розповсюдження у середовищі, тобто виключається вплив фізичних параметрів середовища (густина, температура) на результати вимірювання. І нарешті останній спосіб ґрунтується на акустичній локації рівня рідини у тому чи іншому відкритому каналі та в подальшому перерахуванні його у миттєве значення рівня і витрати. Ці прилади називають *комбінованими витратомірами* і можуть використовуватися лише для потоків рідини з атмосферним тиском.

Перетворювачі витрати ультразвукові ПИР призначені для вимірювання об'ємної витрати рідини, що містить безперервно рухливі завислі тверді і газоподібні вклучення (суспензія, пульпа, киплячі середовища), за виключенням чистого середовища, шляхом вимірювання швидкості потоку, за допомогою нескладних ультразвукових випромінювачів, які кріпляться зовні до діючого трубопроводу, у технологічних лініях різноманітних виробництв. Перетворювачі забезпечують вимірювання витрати при цілком заповненому середовищем перерізі трубопроводу шляхом вимірювання швидкості потоку в одному з діапазонів: 0,1 + 3; 0,1 + 6 і 0,1 + 12 м/с. У табл.4.27. представлені основні технічні характеристики перетворювачів типу ПИР.

Кожний комплект перетворювача (див. табл. 4.27) містить по два ультразвукових первинних перетворювача одного виду (ПИР – 3 – УП чи ПИР – 3 – УП – НТ чи ПИР – 3 – УП – НТП) і передавальний перетворювач типу ПИР – БЭ. Довжина з'єднувального кабелю поміж ними не більше 5м. Первинні перетворювачі витратоміру ПИР виконані у залежності від конструкції і температурних діапазонів контрольованих середовищ. Перетворювачі ПИР – 3 – УП і ПИР – 3 – УП – НТ виконані з нержавіючої сталі, а ПИР – 3 – УП – НТП з пластмаси. Умови роботоздатності у діапазоні температур контрольованого середовища складають: для ПИР – 3 – УП – від (-60) до 200°C, для ПИР – 3 – УП – НТ і ПИР – 3 – УП – НТП – від (-200)

до 200°C. Зміна температур навколишнього повітря повинна бути у межах $\pm 40^\circ\text{C}$ при відносній вологості не більше 80%.

Таблиця 4.27. Склад і технічні характеристики перетворювачів витрати ультразвукових типу ПИР.

Умовне позначення перетворювача			Діапазон		
комплекту	первинного	передавального	Швидкостей, що вимірюються, м/с	Вихідного сигналу, Ма	
1	2	3	4	5	
ПИР-3-5-3	ПИР-3-УП	ПИР-3-БЭ-5-3	0,1 + 3	0 + 5	
ПИР-3-5-6		ПИР-3-БЭ-5-6	0,1 + 6		
ПИР-3-5-12		ПИР-3-БЭ-5-12	0,1 + 12		
ПИР-3-20-3		ПИР-3-БЭ-20-3	0,1 + 3	0 + 20	
ПИР-3-20-6		ПИР-3-БЭ-20-6	0,1 + 6		
ПИР-3-20-12		ПИР-3-БЭ-20-12	0,1 + 12		
ПИР-3-4-20-3		ПИР-3-БЭ-4-20-3	0,1 + 3	4 + 20	
ПИР-3-4-20-6		ПИР-3-БЭ-4-20-6	0,1 + 6		
ПИР-3-4-20-12		ПИР-3-БЭ-4-20-12	0,1 + 12		
ПИР-3-НТ-5-3		ПИР-3-УП-НТ	ПИР-3-БЭ-5-3	0,1 + 3	0 + 5
ПИР-3-НТ-5-6			ПИР-3-БЭ-5-6	0,1 + 6	
ПИР-3-НТ-5-12			ПИР-3-БЭ-5-12	0,1 + 12	
ПИР-3-НТ-20-3	ПИР-3-БЭ-20-3		0,1 + 3	0 + 20	
ПИР-3-НТ-20-6	ПИР-3-БЭ-20-6		0,1 + 6		
ПИР-3-НТ-20-12	ПИР-3-БЭ-20-12		0,1 + 12		
ПИР-3-НТ-4-20-3	ПИР-3-БЭ-4-20-3		0,1 + 3	4 + 20	
ПИР-3-НТ-4-20-6	ПИР-3-БЭ-4-20-6		0,1 + 6		
ПИР-3-НТ-4-20-12	ПИР-3-БЭ-4-20-12		0,1 + 12		
ПИР-3-НТП-5-3	ПИР-3-УП-НТП		ПИР-3-БЭ-5-3	0,1 + 3	0 + 5
ПИР-3-НТП-5-6			ПИР-3-БЭ-5-6	0,1 + 6	
ПИР-3-НТП-5-12			ПИР-3-БЭ-5-12	0,1 + 12	
ПИР-3-НТП-20-3		ПИР-3-БЭ-20-3	0,1 + 3	0 + 20	
ПИР-3-НТП-20-6		ПИР-3-БЭ-20-6	0,1 + 6		
ПИР-3-НТП-20-12		ПИР-3-БЭ-20-12	0,1 + 12		
ПИР-3-НТП-4-20-3		ПИР-3-БЭ-4-20-3	0,1 + 3	4 + 20	
ПИР-3-НТП-4-20-6		ПИР-3-БЭ-4-20-6	0,1 + 6		
ПИР-3-НТП-4-20-12		ПИР-3-БЭ-4-20-12	0,1 + 12		

Примітка: В модифікаціях ПИР-НТ-4Q, ПИР-3-4Q, ПИР-3-НТП-4Q здійснюється індикація об'ємної витрати Q (м³/год).

Значення об'ємної витрати Q (м³/год) для усіх модифікацій ПИР (за виключення модифікацій з індикацією Q) розраховується по визначених швидкості потоку V (м/с) і площині поперечного перерізу S (мм²) прохідного отвору трубопроводу за формулою:

$$Q = 3.6 \cdot 10^{-3} S \cdot V \quad (4.55)$$

У випадку циліндричної внутрішньої поверхні трубопроводу з діаметром прохідного отвору D_y (мм) витрата визначається за рівнянням

$$Q = 2.827 \cdot 10^3 D_y \cdot V \quad (4.56)$$

Якщо отримана за підсумком вимірювання і розрахунків величина D_y відповідає нормальному ряду від 20 до 1600 мм, тоді верхня межа вимірювання витрати Q може бути визначена по табл.4.28.

Таблиця 4.28. Верхні межі витрат, що вимірюються для перетворювачів з діапазоном вихідного сигналу 0 + 5 мА, 0 + 20 мА.

Діаметр умовного проходу D _y , мм	Швидкість V, м/с		
	6	6	12
	Витрата Q, м ³ /год		
20	3,4	6,8	13,6
25	5,3	10,6	21,2
32	8,7	17,4	34,7
40	13,6	27,1	54,3
50	21,2	42,4	84,8
65	35,8	71,7	143,4
80	54,3	108,8	217,1
100	84,8	169,6	339,3
125	132,5	265,1	350,1
150	190,8	381,7	763,4
200	339,3	678,6	1357,2
250	530,1	1060,3	2120,6
350	1039,1	2078,2	4156,3
400	1357,2	2714,3	5428,7
500	2120,6	4241,2	8482,3
600	3053,6	6107,2	12214,5
800	5428,0	10857,3	21714,7
1000	8482,3	16964,6	33929,2
1200	12214,5	24429	48858
1400	16625,3	33250,3	66501,2
1600	21714,7	43429,4	86858,8

Структурна схема перетворювача наведена на рис.4.31. Ультразвукові коливання від генератора 4 вводяться у контрольований потік під кутом до осі трубопроводу за допомогою випромінюючого п'єзоелемента 1 і, відбиваючись від неоднорідностей контрольованого потоку, сприймаються приймальним п'єзоелементом 2. Випромінюючий і приймальний п'єзоперетворювачі прикріплені до очищеної від бруду, фарби і окалини поверхні трубопроводу 3 через шар мастила за допомогою кріпильного пристрою.

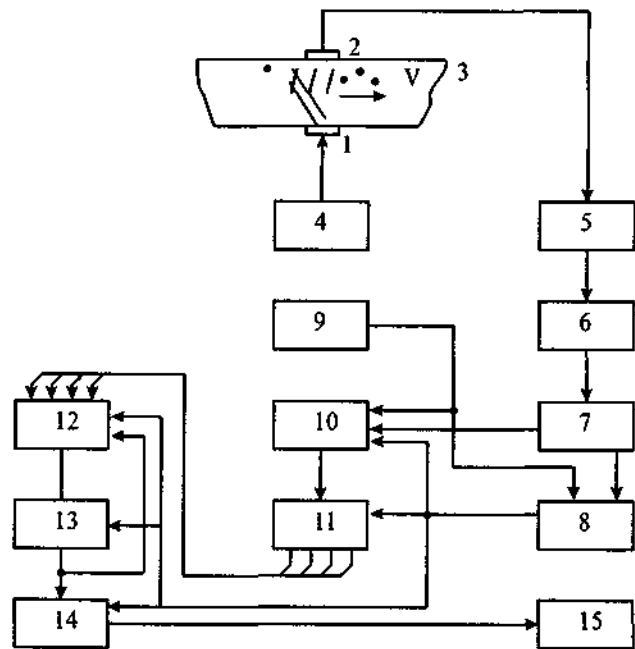


Рис. 4.31. Структурна схема перетворювача витрати ПІР.

До входу підсилювача високої частоти 5 надходить високочастотний сигнал (біля 2МГц), модульований низькою частотою, що містить основну складову, пропорційну середній швидкості потоку, і складові перешкоди випадкового характеру, обумовлені специфікою відбиття ультразвукових коливань від окремих включень, перетинаючих зону вимірювання. З виходу підсилювача 5 сигнал прямує на детектор 6, за допомогою якого відбувається виділення інформаційного сигналу – низькочастотна складова вихідної частоти. Далі низькочастотний сигнал підсилюється у підсилювачі низької частоти 7, на виході якого буде отримана послідовність імпульсів тривалістю $T_1, T_2, \dots, T_k, \dots, T_i$ (епюра А, рис. 4.32). Отримана таким чином інформація про швидкість потоку у вигляді імпульсів зазнає подальшої обробки, яка передбачає вилучення з частотного спектру отриманого сигналу частот випадкового характеру (імпульси тривалістю T_j і T_k). В наслідок чого буде виділена переважна частотна складова $f_{np} = 1/2T_i$, пропорційна швидкості потоку. Виділення переважної частоти здійснюється шляхом відбору і накопичення імпульсів однакової тривалості, що найчастіше повторюються. Для нормування часових процесів обробки до схеми входить кварцовий (високочастотний) генератор 9 з дільником частоти, сигнали з якого надходять на блок керування 8 і на один із входів схеми співпадання 10 (епюра Б, рис.4.32). На другий вхід схеми співпадання

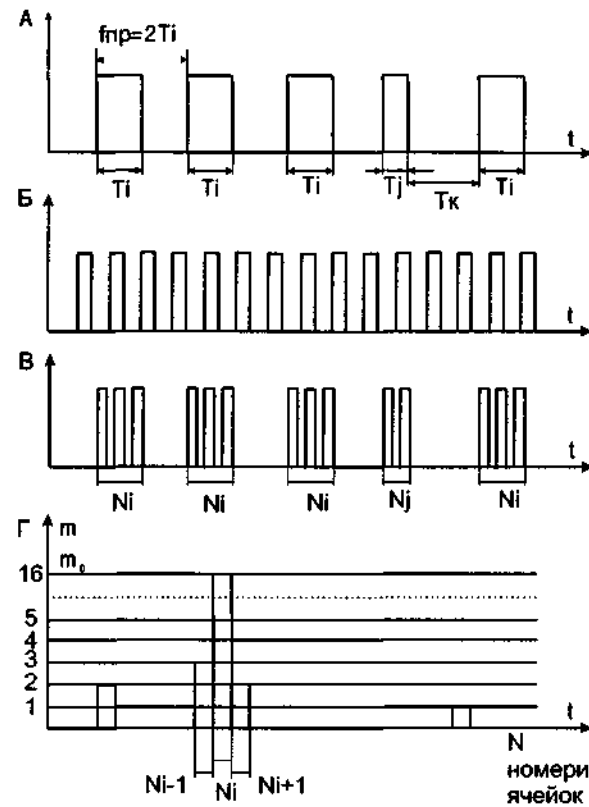


Рис. 4.32. Часові діаграми (епюри напруг) роботи перетворювача витрати ПІР.

прямують імпульси, що несуть інформацію про швидкість потоку. Внаслідок перетворення на виході схеми 10 буде спостерігатись послідовність тривалостей інформативних імпульсів у вигляді кількостей кварцованих імпульсів (епюра В, рис.4.32) $N_1, \dots, N_j, \dots, N_i$, яка далі надходить на вхід лічильника імпульсів 11. За допомогою блока 8 здійснюється тактування і скидання на нуль усіх пристроїв обробки. При надходженні на вхід лічильника 11 імпульсу тривалістю N_i вихідний сигнал лічильника, що дорівнює числу N_i , викличе на вхід підсумовувача 13 число, яке зберігається у N_i -ій ячейці пристрою пам'яті 12. Це число буде відповідати кількості прийнятих раніше імпульсів тривалістю N_i . За допомогою підсумовувача до цього числа додається "одиниця" і отримане нове число записується за колом зворотного зв'язку у ту ж саму ячейку пам'яті. Потім так само ресструється наступний імпульс, що надходить на вхід лічильника. Як тільки вміст будь-якої ячейки пам'яті досягне величини наперед заданого числа m_0 (епюра Г, рис.4.32), двоїчне число, що відповідає номеру цієї ячейки пам'яті (у нашому випадку N_i), використовується для формування частоти з визначеною тривалістю імпульсу (з тривалістю, яка пропорційна N_i), що прямує далі на частотомір 14. Вихідна напруга частотоміра, яка пропорційна f_{np} надходить на вихідний пристрій 15 для формування вихідного уніфікованого сигналу. Перетворювачі витрати використовуються на трубопроводах, що мають на ділянках кріплення первинного перетворювача товщину стінки від 2 до 20 мм. Труби повинні

бути з матеріалу, який проводить ультразвук, без внутрішніх повітряних раковин, забоїн та інших включень, які б розсіювали ультразвук. Первинний перетворювач встановлюється на прямій ділянці довжина якої до міся встановлення його повинна бути не менше $10D_v$, а після нього – $5D_v$. Живлення перетворювача здійснюється від мережі змінного струму напругою 220 В, частотою 50Гц. У випадку необхідності може бути забезпечено живлення від джерела постійного струму напругою від 6 до 24В (див. рис. 4.33).

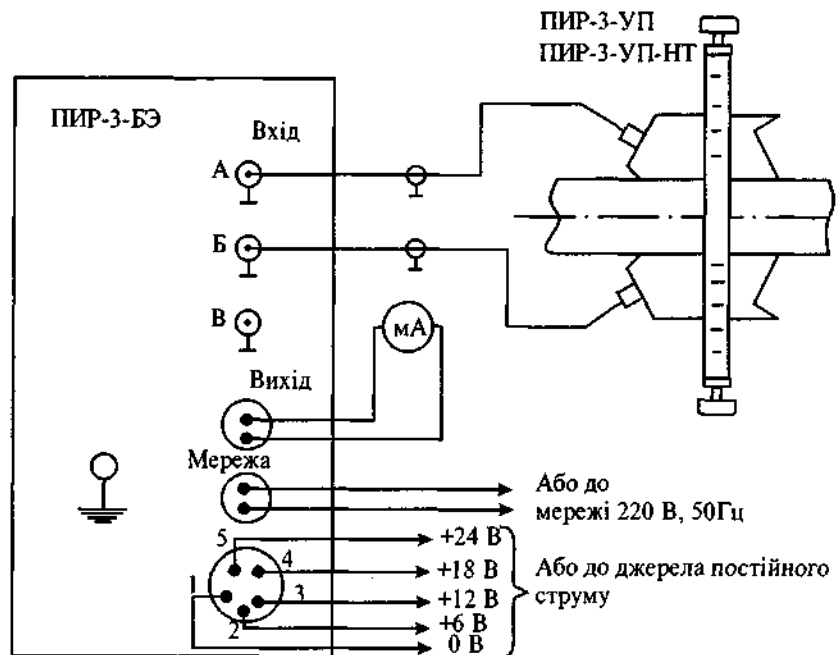


Рис.4.33. Схема електричних з'єднань перетворювача витрати типу ПИР.

Споживча потужність не більше 30 В·А. Зовнішнє навантаження не повинно перевищувати 2,5 кОм для сигналів 0 +5мА і 1 кОм – для сигналів 0(4) + 20мА. Клас точності приладу 2. Періодичність профілактичного огляду не менше одного разу на рік, але при обов'язковому щоденному догляді.

Виготовник – АТ “Завод Старорусприбор” (м. Стара-Руса).

Ультразвуковий витратомір з лічильником “АКУСТРОН” призначений для вимірювання об'ємної витрати і кількості води у трубопроводах систем водопостачання, зрошення, каналізації та теплопостачання з коефіцієнтом загасання акустичних хвиль на частоті 114 Гц не більше 7 Дб/м. Діапазон витрат, що вимірюється, від 0,01 до $12,5\text{м}^3/\text{с}$. Нижня межа вимірювання дорівнює нулю. Температура контрольованої рідини від 0 до 150°C, тиск не більше

6,3 МПа. Витратоміри мають два незалежних виходи постійного струму 0+5мА для підключення зовнішніх пристроїв з навантаженням до 2,5 кОм, а також з частотний вихід з амплітудою 2,4+5В і частотою $10 + 2000\text{Гц}$. Прилади мають систему самоконтролю з індикацією режиму роботи на передній панелі. Кратність діапазону вимірювання 1:10. Похибка вимірювання в цьому діапазоні складає: у режимі вимірювання витрати до 1,5%; у режимі вимірювання кількості до 1%.

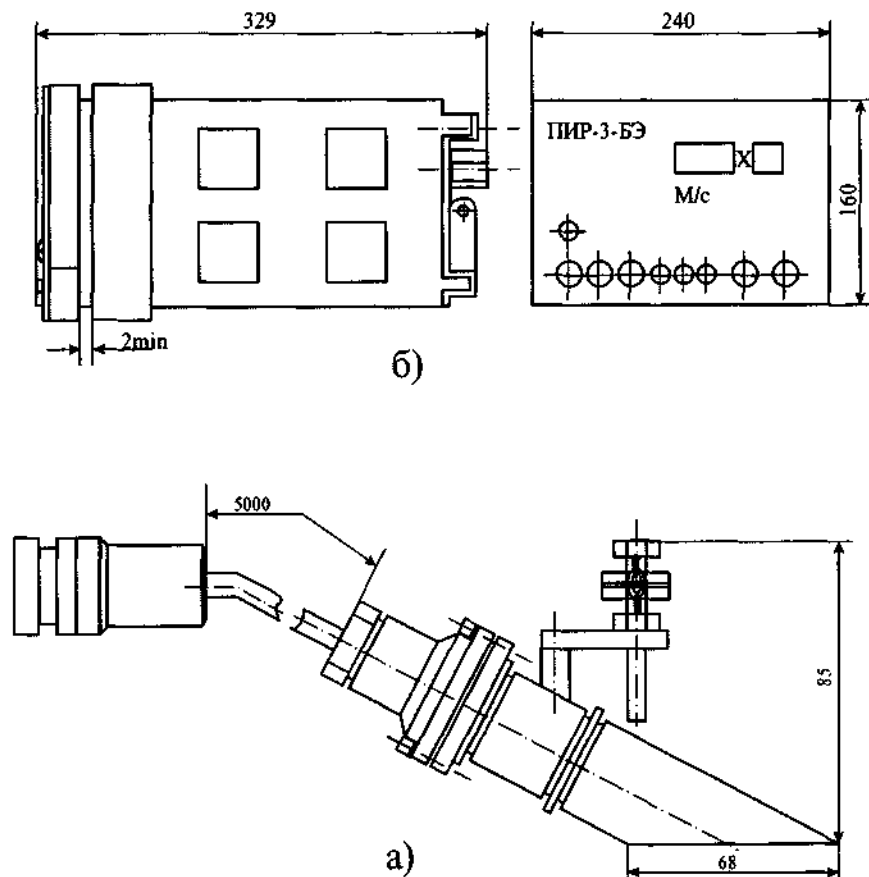


Рис.4.34. Загальний вигляд та габаритні розміри первинного (а) і передавального (б) перетворювачів витратоміру типу ПИР.

Комплект витратоміра складається з вимірювально – керуючого приладу і двох п'єзодатчиків, що врізаються у трубовід. Первинним перетворювачем витратоміра є відрізок труби, на якому під кутом α до її вісі встановлені два п'єзоелектричних датчика (див.

рис.4.35). При стисканні і розтягуванні у визначених напрямках п'єзоелементів на їх поверхнях виникають електричні заряди. Якщо до цих поверхонь прикласти різницю електричних потенціалів, то п'єзоелемент розтягнеться або стиснеться у залежності від того, на якому бо-

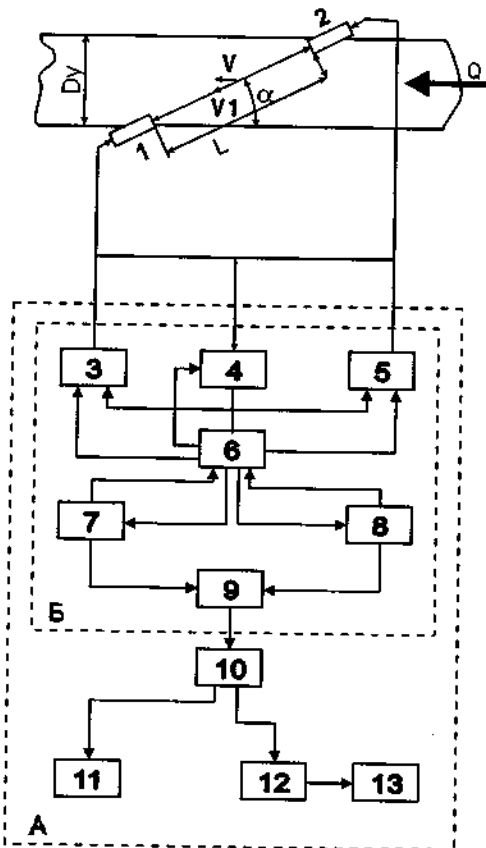


Рис. 4.35. Структурна схема ультразвукового витратоміру води "АКУСТРОН" (Q – напрямком руху потоку рідини).

цієї поверхні буде більше напруга. Це явище носить назву зворотного п'єзоєфекту. Воно покладене в основу роботи випромінювачів ультразвукових коливань перетворюючих змінну електричну напругу у механічні коливання тієї ж частоти. Приймачі, що перетворюють ці коливання в змінну електричну напругу, діють за прямим п'єзоєфектом. Кожен з двох п'єзоелементів по черзі діє випромінюючим і приймальним. За допомогою високочастотного кабелю вони з'єднуються з вимірювально-керуючим приладом.

Основним функціональним вузлом вимірювально-керуючого приладу А є субпанель вимірювання Б, яка містить два синхрокільця. Імпульс з виходу формувача імпульсів 3 надходить на п'єзоелектричний первинний перетворювач 1, який випромінює короткий ультразвуковий сигнал. Цей сигнал проходить крізь контрольоване середовище і приймається п'єзоелектричним датчиком 2, за час

що залежить від відстані між датчиками L і різниці $C-V_1$ (C – швидкість ультразвуку у контрольованому середовищі, V_1 – проекція швидкості V потоку на напрям розповсюдження ультразвукового сигналу). Прийнятий ультразвуковий імпульс підсилюється блоком 4 і надходить у формувач імпульсів 3,

який знов формує імпульс на перетворювачі 1.

Таким же чином діє друге синхрокільце. У цьому випадку імпульс з виходу формувача імпульсів 5 надходить на п'єзоелектричний перетворювач 2, який випромінює короткий ультразвуковий сигнал. Цей сигнал проходить крізь контрольоване середовище і приймається п'єзоелектричним датчиком 1 за час, що залежить від відстані L і суми $C+V_1$. Прийнятий п'єзоелектричним датчиком 1 ультразвуковий імпульс підсилюється блоком 4 і надходить до формувача імпульсів 5, який знов формує імпульс на п'єзоелектричний перетворювач 2. В наслідок повторення процесу проходження сигналів виникає авто циркуляція імпульсів у другому (веденому) синхрокільці. Обидва синхрокільця одночасно діють в одному електроакустичному каналі. Відмінність веденого синхрокільця від ведучого, полягає у тому, що до складу формувача імпульсів 5 входить схема контролю співпадання робочих імпульсів обох синхрокільць і відновлення роботи веденого синхрокільця із зсувом на півперіоди. Роботою синхрокільць керує блок 6, який забезпечує необхідну їх синхронізацію. За допомогою системи автопідстроювання блок 6 керує роботою генераторів імпульсів 7 і 8. Імпульси з виходів керованих генераторів 7 і 8 зв'язані за частотою та фазою з імпульсами ведучого і веденого синхрокільць, але частоти надходження їх вище частот надходження імпульсів синхрокільць у 200 разів. Послідовність імпульсів від керованих генераторів 7 і 8 надходить до змішувача 9 для виділення різниці частот, яка лінійно залежить від швидкості рідини V у трубопроводі.

Послідовність імпульсів різниці частот з виходу змішувача 9 через масштабований перетворювач 10 прямує на аналоговий перетворювач 12 для перетворення частоти в аналоговий сигнал, який далі надходить на стрілковий індикатор витрати 13. Електромеханічний лічильник імпульсів 11 (шести розрядний) дозволяє контролювати кількість рідини.

Максимальна віддаленість приладу від трубопроводу – 150м. Живлення приладу від електромережі 220В частотою 50Гц. Споживча потужність не більш 70 В·А.

Застосовують у трубопроводах діаметром від 0,1 до 1,4 м, температура навколишнього повітря повинна бути у діапазоні $(-10) + 45^{\circ}\text{C}$ з відносною вологістю до 80%. Габаритні розміри $400 \times 355 \times 175$ мм, маса 12кг.

Виготовник – ВО "ЕКРАН" (м. Харків).

Ультразвукові витратоміри-лічильники типу УВР призначені для вимірювання часу, швидкості потоку, поточної витрати і об'ємів рідини, що протікають у напорних (повністю заповнених) трубопроводах у прямому і зворотному напрямку і не містять завислих твердих і газоподібних включень. Застосовуються для контролю технологічних процесів у хімічній, металургійній, харчовій та інших галузях промисловості, а також у системах водопостачання і водовідведення. Прилади розраховані для обліку потоків води, кислот, лугів, а у вибухозахищеному виконанні можуть використовуватись для обліку горючих рідин – палива, нафти та ін. речовин з концентрацією завислих частин до 0,2%.

Витратоміри складаються з блоку електронного БЕ і перетворювачів електроакустичних ПЕА, які закріплюють зовні трубопроводу за допомогою монтажних пристосувань (накладні датчики) або умонтовують у трубопровід у складі вимірювальної секції (врізані датчики). ПЕА підключають до БЕ коаксіальними кабелями довжиною не більше 70 м. Кількість ПЕА – два або більше у залежності від модифікації приладу. У табл.4.29 наведені деякі характеристики витратомірів різних модифікацій.

Таблиця 4.29. Характеристики роботи витратомірів типу УВР різних модифікацій.

Модифікація приладу	Спосіб монтажу та кількість ПЕА	Режим роботи	Відображення результатів вимірювання	Внутрішній діаметр Ду трубопроводу, мм	Маса, кг		Габаритні розміри, мм	
					БЕ	ПЕА	БЕ	ПЕА
УВР-011	3 накладними ПЕА – 2шт	Автономний або у складі автоматизованої системи керування (АСК)	Показуючий пристрій Частотно-імпульсний вихід. Інтерфейсний вихід RS-232 і RS-485 для ЕОМ	90	2,5	0,3	260x230x110	80x40x50
				+1600				
УВР-011/В	3 врізними ПЕА – 2шт			50				
				+1600				
УВР-011АН	3 накладними ПЕА; N=1 чи 2	У складі АСК	Інтерфейсний вихід RS-232 і RS-485 для ЕОМ	90	2,3 (для N=1)	0,3	275x210x60 для N=1	80x40x50
				+1600				
УВР-011АН/В	3 врізними ПЕА; N=1 чи 2			50				
				+1600				

Примітка: N – число вимірювальних каналів (за спеціальним замовленням), кількість каналів може бути збільшена до 8

Прилади виготовляються як у звичайному так і у вибухозахищеному виконанні. При цьому датчики ПЕА мають маркування "ОЕхІаІВ", а блок БЕ – маркування "ЕхІаІВ".

Датчики у вибухозахищеному виконанні можуть встановлюватись у вибухонебезпечних зонах приміщень і зовнішніх агрегатів, а блок БЕ призначений для встановлення тільки поза цих зон. Витратоміри випускаються для трубопроводів з товщиною стінки від 2 до 20 мм, виготовлених з матеріалів, що проводять ультразвук (сталь, чугун, кольорові метали, пластмаси, скло).

За принципом дії витратоміри УВР ідентичні вищезгаданому, але мають можливість проведення настроювання від ЕОМ. Під час настроювання прилад підключається до ЕОМ за двопровідною лінією зв'язку. Захист від несанкціонованого доступу до керування витратоміром забезпечується паролем (послідовність кількох символів з числом варіантів 10^6).

Діапазон вимірювальних швидкостей потоку від 0,1 до 6 м/с. У залежності від Ду і V (швидкість), робоча витрата може бути у межах від 0,07 до 43400 м³/год, а діапазон лічильника при фіксованому Ду – від 1,67 до 100% максимальної витрати. Час встановлення режиму роботи 10 хв. після включення напруги живлення. Основна відносна похибка вимірювання витрати Q лежить у межах наведених у табл. 4.30.

Таблиця 4.30. Межі основної відносної похибки у залежності від Q (м³/год) і Ду (м)

Du < 0,2 м	Du ≥ 0,2 м
±10% для Q _{мін} ≤ Q ≤ Q _{с/2}	±10% для Q _{мін} ≤ Q ≤ Q _с
±4% для Q _{с/2} ≤ Q < Q _с	±4% для Q _с ≤ Q < 2Q _с
±1,5% для Q _с ≤ Q ≤ Q _{макс}	±1,5% для 2Q _с ≤ Q ≤ Q _{макс}

Примітка: Q_с=244Du; Q_{мін}=282,7D_v²; Q_{макс}=16965D_v²

Вказані у табл.4.30 похибки гарантуються за умов дотримання прямих діляниць трубопровода до і після місця встановлення датчиків у відповідності з табл.4.31.

Датчики ПЕА встановлюють на прямолінійних ділянках трубопроводів за V (рис.4.36 а) чи Z (рис.4.36 б) схемою. Перша переважно застосовується для трубопроводів з Ду ≤ 0,3 м. Якщо у трубопроводі протікає вода, то L_z = 0,3Du, а L_v = 0,6 Du. У програмному забезпеченні для роботи з лічильниками УВР – 011 є підпрограма для обчислення відстаней L_z і L_v. Кут γ повинен складати 45°.

Таблиця 4.31. Умови монтажу датчиків ПЕА на трубопроводах у залежності від виду місцевого опору.

Найменування місцевого опору	Довжина прямолінійної ділянки, відбита у діаметрах труби D	
	Перед ПЕА	Після ПЕА
Коліно чи трійник	25	5
Два або більше колін в одній площині	25	5
Два або більше колін у різних площинах	50	10
Конфузор	10	5
Дифузор	22	5
Повністю відкритий клапан	25	5
Повністю відкрита засувка	15	5

Ціна одного імпульсу вихідного частотного сигналу у приладі встановлюється автоматично у залежності від D_v (див. табл.4.32). Вид сигналу – меандр з частотою від 0,9 до 125 Гц відповідно для мінімальної і максимальної витрат. Живлення приладу здійснюється від

мережі змінного струму напругою 220 В частотою 50 Гц. Споживча потужність – не більше 7 ВА на кожний канал.

Таблиця 4.32. Об'єм рідини для одного імпульсу частотного вихідного сигналу у залежності від D_y .

D_y , мм	Об'єм імпульсу, $дм^3$	D_y , м	Об'єм імпульсу, $дм^3$
0,08	0,2	0,37 + 0,52	10
0,08 + 0,112	0,5	0,52 + 0,8	20
0,112 + 0,16	11	0,8 + 1,2	50
0,16 + 0,26	2	>1,2	100
0,26 + 0,37	5		

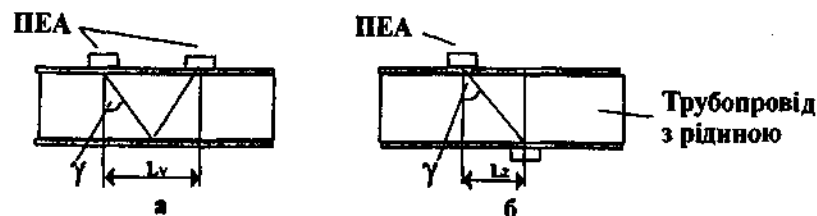


Рис. 4.36. Монтаж перетворювачів ПЕА на трубопроводах за V (а) і Z (б) схемами.

Електронний блок БЕ застосовується в умовах зміни робочих температур від 5 до 40°C, а перетворювач ПЕА у діапазоні від (-20) до 100 °С. На замовлення діапазон цих температур для ПЕА може бути збільшений і складати від (-60) до 250 °С. Середня наробка на відмову приладу дорівнює 10000 год.

Виготовник – АТ “Енергооблік” (м. Харків).

Комплект витратомірний ИРКА призначений для вимірювання об'ємної витрати і об'єму рідин, що протікають по напорних і самостійних, повністю заповнених за перерізом рідиною трубопроводах діаметром від 50 до 1200 мм, а також вимірювання часу знаходження витратомірного комплексу у роботоздатному стані (час наробки). Комплекс може застосовуватись для контролю і керування технологічними процесами, в тому числі для комерційного обліку рідини на промислових об'єктах і об'єктах комунального господарства. У якості вимірювального середовища може бути будь яка однофазна чи багатфазна рідина (вода, сток, кислота) з температурою від 1 до 150 °С і тиском до 2,4 Мпа.

Комплекс складається з чотирьох перетворювачів ультразвукових ПУ, блока первинної обробки БПО, блока вимірювання БИ, блока цифрової індикації БЦИ і лінії зв'язку поміж ними. Максимально допустима довжина лінії зв'язку БПО з БИ – 600 м, а БИ з БЦИ – 1200 м. Перетворення витрати здійснюється у пропорційний вихідний сигнал постійного струму у

діапазонах 0 + 5 мА, 0(4) + 20 мА, 0 + 5 В. При цьому зовнішнє навантаження для струмових сигналів не повинно бути більше 0,1 кОм, а для сигналів напруги – не менше 500 кОм. Має можливість підключення до ПЕОМ за допомогою стандартного інтерфейсу RS485. Забезпечує можливість вибору споживачем верхньої і нижньої границь діапазону вимірювання витрати (Q_{\max} і Q_{\min}) при співвідношенні Q_{\max}/Q_{\min} не більше 50. Значення Q_{\max} і Q_{\min} встановлюється у залежності від можливого діапазону зміни витрати ($Q_{\text{найб}}$ + $Q_{\text{найм}}$), величина якого у підсумку визначається внутрішнім діаметром D_y трубопроводу у відповідності з рівняннями:

$$Q_{\text{найб}} = 0,03 \cdot D_y^2 \quad (4.57)$$

$$Q_{\text{найм}} = 0,00015 \cdot D_y^2 \quad (4.58)$$

До табл. 4.33 зведені величини $Q_{\text{найб}}$ і $Q_{\text{найм}}$, розраховані за рівняннями (4.57, 4.58).

Таблиця 4.33. Граничні значення $Q_{\text{найб}}$ і $Q_{\text{найм}}$ ($м^3/год$) у залежності від D_y (мм).

D_y	50	65	80	100	150	200	250	300	400	500	600	700	800	10 ³	1200
$Q_{\text{найм}}$	0,4	0,7	1	1,5	3,4	6	10	14	24	38	54	74	96	150	216
$Q_{\text{найб}}$	75	127	192	300	675	1200	1870	2700	4800	7500	1,08 · 10 ⁴	1,47 · 10 ⁴	1,9 · 10 ⁴	3 · 10 ⁴	4,3 · 10 ⁴

Межа відносної припустимої похибки вимірювання витрати і об'єму рідини складає $\pm 1,5\%$, а абсолютної похибки при вимірюванні часу наробки ± 10 с за добу.

Принцип дії комплексу побудований на кореляційній дискримінації часу проходження випадковими, наприклад, турбулентними флуктуаціями контрольної відстані L поміж двома ультразвуковими перетворювачами, що складаються з двох діаметрально протилежних пар: випромінювач-приймач. Час переміщення рідини вздовж трубопроводу на відстань L – це контрольний час t_k і є вимірювальною фізичною характеристикою потоку рідини у трубопроводі. Функціональна схема комплексу наведена на рис. 4.37.

Датчики Д1 і Д2 (рис.4.37), що розташовані на відстані L один від одного і збуджуються генератором БПО, випромінюють ультразвукові коливання. Ці коливання проходять крізь потік рідини та викликають електричні коливання відповідно на приймачах Д3 і Д4. Внаслідок взаємодії ультразвукових коливань з неоднорідностями потоку, обумовлених, наприклад, турбулентністю цього потоку, електричні коливання на кожному п'єзоприймачі будуть модульованими по фазі. Таким чином кожна пара п'єзопромінювач - п'єзоприймач утворюють ультразвуковий перетворювач флуктуацій неоднорідностей потоку у флуктуацію фази електричних коливань. Сигнали S1 і S2 з приймачів Д3 і Д4 підсилюються у підсилювачі, після чого надходять на входи фазового детектора. Фаза сигналів S1 і S2 порівнюється з

фазою опорних імпульсів $U_{оп}$, внаслідок чого флуктуації фази в обох каналах перетворюються у флуктуації напруги $F1$ і $F2$ на виходах цих каналів. Отримані напруги у формувачі БПО підсилюються і перетворюються у рівні, які відповідають значенням логічного нуля і логічної одиниці, після чого по лінії зв'язку передаються у БИ.

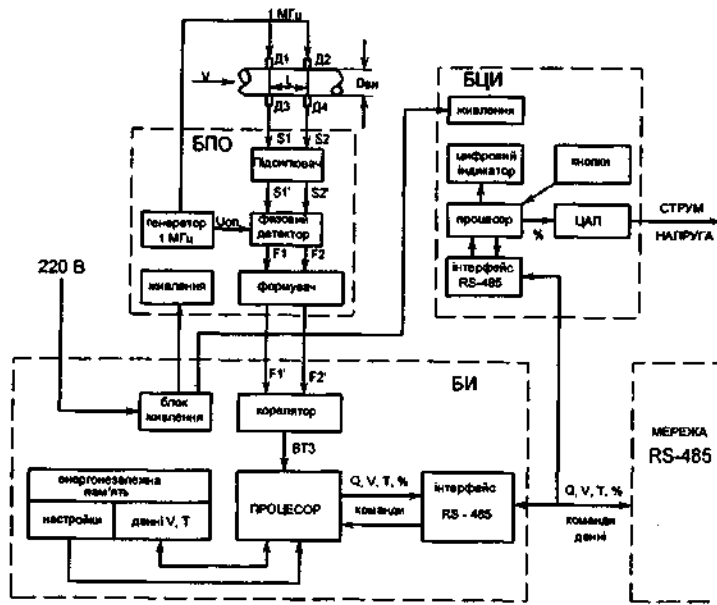


Рис.4.37. Функціональна схема витратомірного ультразвукового комплексу ИРКА: Q, V, T – параметри відповідно витрати, об'єм рідини, час наробки.

У БИ сигнали $F1$ і $F2$ подаються на входи корелятора, де проводиться їх кореляційна обробка, внаслідок якої визначається контрольний час t_c . При кореляційній обробці сигналів визначається взаємкореляційна функція ВКФ для різних часів затримки за формулою:

$$ВКФ = \text{Lim} \left(\frac{1}{T} \right) \int_0^T F1(t - \tau) F2(t) dt. \quad (4.59)$$

де T – інтервал інтегрування, τ – час затримки.

При визначенні ВКФ діапазон зміни τ знаходиться у межах від нуля до максимального значення T_{\max} , що визначається виходячи з конкретних розмірів трубопроводу і мінімального значення вимірюваної витрати. Максимальне значення ВКФ буде у випадку, коли значення

часу затримки τ буде співпадати з часом переміщення рідини у трубопроводі на відстань L – контрольним часом t_c .

Схема корелятора побудована таким чином, що кореляційна обробка сигналів проходить безперервно, а отримання при обробці значення t_c передається з корелятора у процесор БЦИ один раз за секунду. Процесор БЦИ, використовуючи збережені у енергонезалежній пам'яті параметри витратомірного вузла, обчислює значення витрати і об'єму рідини, часу наробки. Для обчислення часу наробки і об'єму процесором використовуються опорні імпульси, що формуються корелятором з періодом надходження 0,5 с. Обчислені значення часу наробки і об'єму з періодичністю 1 раз за хвилину записуються у енергонезалежну пам'ять (перезаписуємий постійний запам'ятовувачий пристрій) для збереження у випадку відключення живлення комплексу. При поновленні живлення подальші розрахунки часу наробки і об'єму продовжуються від останніх, що записані у енергонезалежну пам'ять значень. До складу блока входить блок живлення, який забезпечує необхідну напругу живлення для інших блоків. Для живлення БПО формується двополярна напруга $\pm 10V$, а для живлення БЦИ – однополярна $+10V$.

Для передачі інформації у цифровому виді використовується інтерфейс RS - 485, за допомогою якого відбувається передача усіх величин, що вимірюються, а також службової інформації у зовнішню мережу RS - 485, або для індикації у БЦИ. Процесор БЦИ надсилає БИ по інтерфейсу RS - 485 відповідний запит і отримує назад інформацію про значення витрати (м3/год), об'єму (м3), часу наробки (год) чи контрольного часу (мкс). Отримана інформація при натисканні кнопок "об'єм" і "наробка" на передній панелі БЦИ відбивається на дев'ятириздному цифровому індикаторі. Для виклику інформації про t_c потрібне одночасне натискання кнопок "об'єм" і "наробка".

Процесор БЦИ формує дані для цифро-аналогового перетворювача (ЦАП), який служить для формування одного з чотирьох стандартних аналогових вихідних сигналів. Індикація стану ПУ і сигнальних трас відбувається за допомогою двох світлодіодів, розташованих на лицьовій панелі БЦИ. Можлива робота і без БЦИ. При цьому запити про значення параметрів, що вимірюються, надходять до БИ по мережі RS - 485 від ПЕОМ.

При встановленні візних датчиків ПУ необхідно мати прямолінійні ділянки трубопроводу не менше $10D_y$ до першої пари датчиків і не менше $5D_y$ – після другої пари датчиків. Припустимий монтаж ПУ як на горизонтальних так і вертикальних ділянках трубопроводів. При цьому рівень пульсації швидкості потоку рідини у трубопроводі повинен складати не більше 20%. Підключення блоків комплексу здійснюється за схемою, що наведена на рис.4.38, та у відповідності зі схемами розпаювання з'єднувальних кабелів, представлених у табл.4.34 – 4.37.

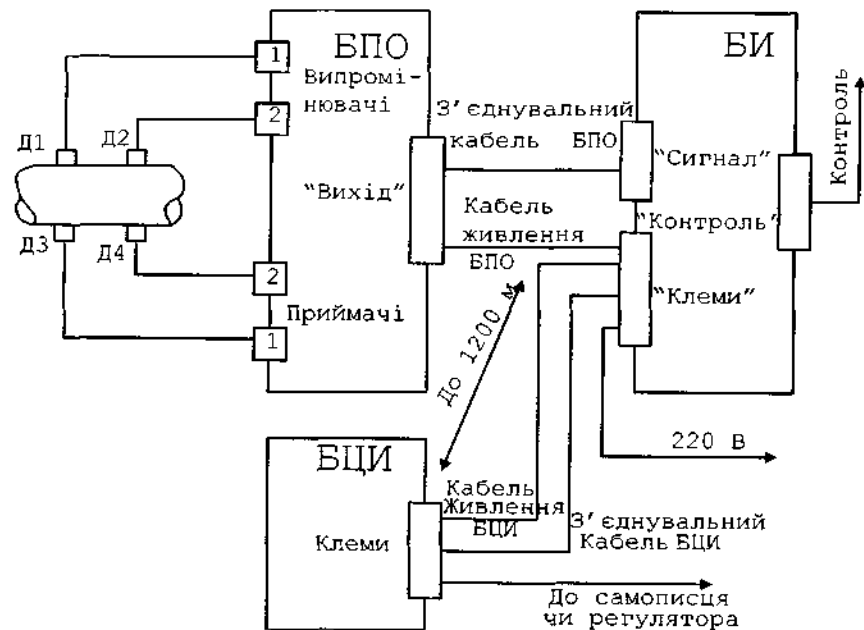


Рис.4.38. Схема зовнішніх з'єднань блоків комплексу ИРКА.

Таблиця 4.34. Схема розпаювання кабеля живлення БПО

Контакт роз'єму "Вихід" БПО	Найменування сигналу	Колір проводу	Контакт роз'єму "Клеми" БИ
1, 2	+ 10В	Коричневий	6
3, 4	- 10В	Синій	4
9, 10	Загальний	Жовтий	5

Таблиця 4.35. Схема розпаювання з'єднувального кабелю БПО

Контакт роз'єму "вихід" БПО	Найменування сигналу	Колір проводу	Контакт роз'єму "сигнал" БИ
7	S1	Зелений	1
6	S2	Синій	2
5	U1	Коричневий	3
8	U2	Червоний	4
11	Екран	Без ізоляції	5
14	Загальний S1	Білий/зелений	6
13	Загальний S2	Білий/синій	7
12	Загальний U1	Білий/коричневий	8
15	Загальний U2	Білий/червоний	9

Таблиця 4.36. Схема розпаювання з'єднувального кабелю БЦИ.

Контакт роз'єму "клеми" БИ	Найменування сигналу	Колір проводу	Контакт роз'єму "клема" БЦИ
1	RS485 (-)	Білий/червоний	2
2	RS485(+)	Червоний	1
3	RS485 (Екран)	Без ізоляції	3
4	- 10 В	-	-
5	Загальний	Білий/коричневий + білий/синій + білий/зелений	10
6	+ 10 В	Коричневий + синій + зелений	9
9	~ 220 В	Коричневий	-
10	~ 220 В	Синій	-
-	Загальний	-	4
-	Струм (+)	-	5
-	Напруга (+)	-	6

Таблиця 4.37. Позначення контактів роз'єму "контроль" БИ

Контакт роз'єму "контроль" БИ	Найменування сигналу
1	-
2	Опорні і імпульсні з періодом 500 мс
3	Ознака кореляції
4	Синхронізація
5	Кореляція
6 + 10	Загальний
11	-
12	U2 (рівень сигналу з другої пари датчиків)
13	U1 (рівень сигналу з першої пари датчиків)
14	S2 (сигнал з другого виходу ФД)
15	S1 (сигнал з першого виходу ФД)

Блок БПО встановлюється вертикально на кронштейні, що приварюється до трубопроводу з рідиною, витрата якої підлягає вимірюванню. Блоки БИ і БЦИ розміщують на кронштейні або на щиті у приміщенні з температурою від (-25) до 55 °С і відносною вологістю до 100 %.

Живлення БИ здійснюється від мережі змінного струму напругою від 187 до 244 В і частотою 50Гц. Інші блоки живляться від блоку БИ постійною напругою 10 В. Споживча потужність комплексу не більше 30 ВА. Блок БЦИ забезпечує індикацію об'ємної витрати з ціною найменшого розряду 1 м³/год; об'єму – з ціною 1м³, часу наробки – з ціною 1 год. а контрольного часу – з ціною 1 мкс. Середня наробка на відмову комплексу складає не менше 10000 год. Час встановлення робочого режиму не перевищує 10 хвил. Комплекс стійкий до впливу синусоїдальних вібрацій з частотою від 10 до 55 Гц і амплітудою зміщення 0,15 мм. Габаритні розміри і маса блоків комплексу представлені у табл. 4.38.

Виготовник – НВП "Водомір" (м. Харків).

Таблиця 4.38. Габаритні розміри і маса блоків комплексу ИРКА.

Параметри	Блоки комплексу			
	ПУ	БПО	БИ	БЦИ
Габаритні розміри (не більше), мм				
Довжина	180	160	170	154
Висота	23	65	55	38
Ширина	23	140	170	154
Маса (не більше), кг	0,5	1,3	1,7	1,1

Витратоміри-лічильники кореляційні ультразвукові типу ДРК-М призначені для вимірювання у повністю заповнених рідиною трубопроводах витрати і об'єму води (питна, технічна, річкова, стічна, та ін.) у системах меліорації, тепло - і водопостачання. За узгодженням із виготовником прилади можуть використовуватись для вимірювання іншого середовища: розчини солей, кислот і т. ін.

Витратомір-лічильник складається з електронного перетворювача ЕП і комплексу первинного перетворювача ПП. Комплект первинного перетворювача має два варіанти виконання трубний і без трубний. Згідно першого варіанту ПП містить два акустичних випромінювачі ПП1, два приймачі і відрізок трубопроводу із штуцерами. За другим варіантом ПП містить два акустичних випромінювачі і два приймачі ПП2, які встановлюються на трубопроводі без його демонтажу на спеціальних штуцерах, що входять до комплексу ПП. ЕП і ПП з'єднуються поміж собою радіочастотним кабелем будь-якого типу. Відстань між ПП і ЕП не повинна перевищувати 300м. Межа вимірювання витратоміра-лічильника залежить від внутрішнього діаметру трубопроводу D_u . У табл. 4.39 представлені типорозміри та деякі технічні характеристики витратомірів-лічильників ДРК-М.

Прилад може використовуватись для вимірювання витрати рідини з температурою від 1 до 150 °С з тиском до 2,4 МПа. Відносна похибка вимірювання витрати складає $\pm 1,5\%$. Перетворення витрати здійснюється у сигнал постійного струму 0 – 5 мА або 4 – 20 мА. При цьому зовнішнє навантаження повинно бути відповідно до 2,5 кОм і 1 кОм. Має також імпульсний вихід для зовнішнього навантаження до 1 кОм і шестирозрядний лічильник.

Принцип дії витратоміра-лічильника також побудований на кореляційній дискримінації часу проходження випадковими, наприклад, турбулентними флуктуаціями відстані поміж двома ультразвуковими перетворювачами, що складаються з діаметрально протилежної пари: випромінювач-приймач. Цей час – час транспортного запізнення (ЧТЗ) – є мірою витрати контрольованого середовища, що рухається по трубопроводу.

Електронний перетворювач ЕП містить: генератор ультразвукової частоти, два фазові детектори, блок дискримінації ЧТЗ і блок формування вихідних сигналів. Під час роботи ви-

мірювачі ПП1, збуджені генератором, випромінюють ультразвукові коливання. Ці коливання, що проходять крізь потік рідини, породжують електричні коливання на приймачах ПП2. Внаслідок взаємодії ультразвукових коливань з неоднорідностями потоку, обумовлених, наприклад, турбулентністю цього потоку, електричні коливання на приймачі виявляються модульованими. У блоці ЧТЗ у підсумку кореляційної обробки визначається час транспортного запізнення, а його код надходить на вихід цього блоку. За кодом ЧТЗ у блоці формування вихідних сигналів утворюються сигнали постійного струму і імпульсний сигнал.

Таблиця 4.39. Типорозміри витратомірів-лічильників типу ДРК-М

Номинальний діаметр трубопроводу D_u , мм.	Діапазон зміни діаметра трубопроводу від мінімального D_{\min} до максимального D_{\max} , мм.	Ціна молодшого розряду лічильника і імпульсного вихідного сигналу ΔQ , м ³ .	Діапазон вимірюваних витрат від мінімальної Q_{\min} до Q_{\max} максимальної, м ³ /год (м ³ /с).	Швидкодія т, с.
50	43 + 57	0,1	2,5 + 35	4
60	51 + 69	0,1	4 + 60	4
70	63 + 77	0,1; 1	5 + 100	5
85	73 + 97	0,1; 1	7,5 + 115	6
100	85 + 115	0,1; 1	10 + 185	7
120	102 + 138	1	15 + 320	9
150	128 + 172	1	24 + 630	11
180	153 + 207	1; 10	35 + 1100	12
220	187 + 253	1; 10	50 + 2000	14
270	230 + 310	1; 10	80 + 3700	16
330	285 + 375	10; 100	120 + 6800	20
400	340 + 460	10; 100	170 + 12000	24
500	425 + 575	10; 100	270 + 23900	30
600	510 + 690	10; 100	390 + 39000	40
720	615 + 825	100	560 + 56000	45
900	765 + 1035	100; 1000	900 + 90000	50
1100	935 + 1265	100; 1000	(0,4 + 20)	70
1300	1100 + 1500	100; 1000	(0,5 + 25)	80
1600	1360 + 1840	1000	(0,8 + 40)	90
2000	1700 + 2300	1000	(1,2 + 50)	100
2400	2100 + 2760	1000	(1,6 + 80)	110
3000	2550 + 3450	1000	(2,5 + 100)	120
3600	3060 + 4200	10000	(3,6 + 150)	140

ПП1 та ПП2 конструктивно виконані однаково (див. рис.4.39) і складаються з штуцера 1, що приварюється до трубопроводу, денця 2, корпусу 3. У денці розташований п'єзоелемент, що служить для генерації чи прийому ультразвуку. На п'єзоелементи ПП1 подається електрична змінна напруга з частотою 1 МГц і амплітудою 5 В. З п'єзоелемента ПП2 знімається сигнал, який підсилюється у кабельному підсилювачі, розташованому в корпусі приймача.

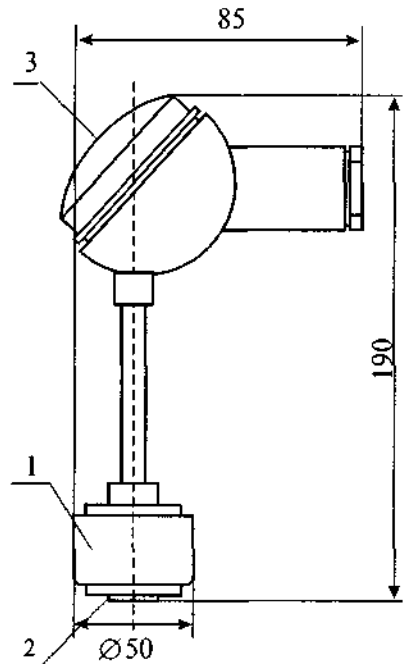


Рис. 4.39. Габаритні і установочні розміри первинних перетворювачів ПП.

Виготовник – Концерн “Метран” (м. Челябінськ).

Ультразвукові багатоімпульсні прилади “PulsFlow” застосовуються для вимірювання витрати потоків рідин як електропровідних, так і неелектропровідних, фазових сумішей (наприклад, вода + пісок) і рідин з великою мірою забруднення (шлами, стічні води). Розмір завислих частинок може складати понад 600 мкм. У приладі використовується багато імпульсна ультразвукова комбінована технологія, яка забезпечує оптимізацію електронного методу вимірювання. При цьому понад тисячі коротких ультразвукових імпульсних пучків у секунду випромінюються у вимірювальний потік середовища і шляхом вимірювання часу відбитого сигналу визначається осьова швидкість потоку. Завдяки цьому визначена швидкість у по-

Перетворювач ЕП служить для обробки інформації. На лицьовій панелі його встановлений електромеханічний лічильник об'єму рідини, мережевий тумблер і запобіжники. На задній панелі розташовані роз'єми XS1 і XS2 для підключення показуючих чи регулювальних приладів, роз'єми XS3 – XS5 для підключення ПП, мережений роз'єм XP1 і зажим “земля”. Габаритні розміри ЕП: 240×160×340 мм. Живлення ЕП від мережі змінного струму напругою 220В і частотою 50Гц. Час готовності до роботи після подачі напруги живлення не більше 0,5 год. Схема з'єднання ЕП і ПП наведена на рис. 4.40.

Прилад є стійким до впливу вібрації.

Припустима зміна температур навколишнього повітря для ПП складає від (-50) до 50 °С, а для ЕП – від 1 до 40 °С при відносній вологості до 90%. Блок ЕП встановлюється на щитах на достатній відстані від джерел тепла. Маса ПП – 2,5 кг, а ЕП – 8 кг.

рівнянні з іншими методами вимірювання має значно більший ваговий коефіцієнт згідно існуючих гідродинамічних закономірностей. Розрахунок витрати здійснюється за допомогою мікропроцесора з урахуванням температури середовища, числа Рейнольдса і діаметра умовного проходу (Д,).

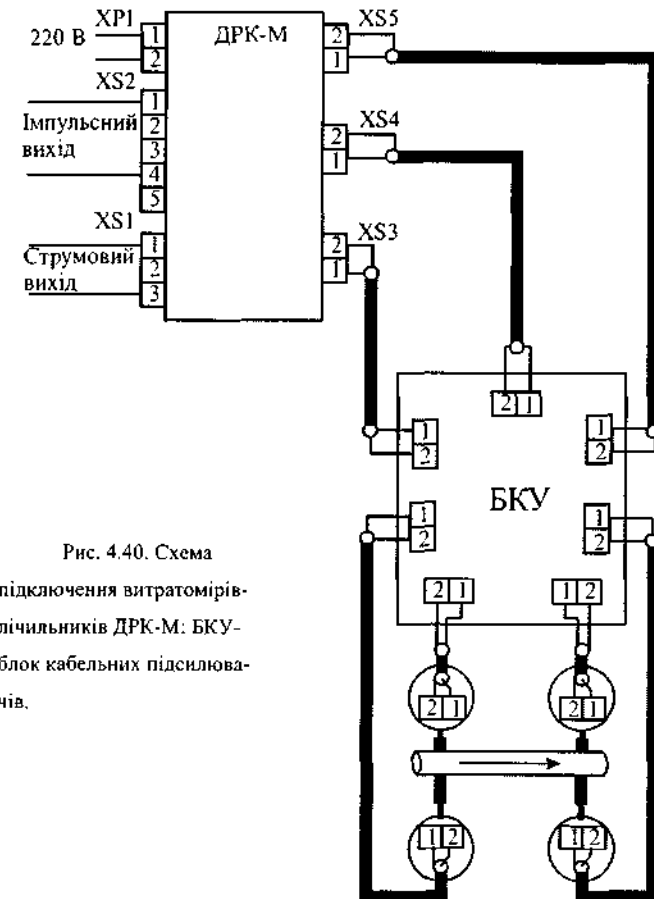


Рис. 4.40. Схема підключення витратомірів-лічильників ДРК-М: БКУ-блок кабельних підсилювачів.

Прилад складається з датчика і вимірювального перетворювача. Тип приладу, а відповідно і датчика визначається діапазоном діаметра умовного проходу трубопроводу, де він може встановлюватись. У табл.4.40 наведені типи і основні характеристики приладів “PulsFlow”.

Таблиця 4.40. Основні характеристики приладів "PulsFlow".

Тип		Діаметри умовного проходу трубопроводу, мм	Діапазон вимірювання швидкості
Приладу	Датчика		
PF-S200	R1"	200+400	0,02+2 (0,1+4) – на замовлення
PF-S500	R1½"	500+1200	
PF-S1400	F	1400+1600	

Примітка: R, F – відповідно різьбове і фланцеве кріплення датчика на трубопроводі.

Прилад здійснює перетворення витрати у вихідний сигнал постійного струму 0(4)+20 мА з гальванічним розподілом і розрахований для навантаження з опором до 0,6 кОм. Має чотири релейних (дискретних) виходи з вільним програмуванням межових значень витрати і суми, забезпечує сигналізацію несправностей. Містить цифровий інтерфейсний зв'язок за протоколом RS 232 для вводу і запису даних приладу на ПЕОМ, а також має інтерфейс RS 485 і SPS-блок для здійснення автоматичного пошуку при розрахунках.

Датчик виготовлений з легованої сталі та аралдиту. В окремих випадках замість легованої сталі застосовується тефлон або складнолегована сталь.

Припустимий діапазон температур контрольованого середовища від (-20) до 50°C.

Корпус вимірювального перетворювача виготовлений з магнітопровідної пластмаси. На лицьовій панелі розташовані: чотириохрозрядний ріднокристалічний індикатор, три клавіші керування процесом розрахунків і світлові індикатори. З'єднання датчика і перетворювача на відстані до 30 м забезпечується кабелем із суцільною литою ізоляцією. Живлення здійснюється від мережі змінного струму напругою 220 В частотою 50 Гц або напругою 24 В постійного струму. У випадку зникнення напруги живлення пам'ять мікропроцесора EEPROM забезпечує надійне зберігання даних приладу.

Вимірювальний перетворювач призначений для настінного монтажу і експлуатації в умовах зміни температури навколишнього повітря від 5 до 50°C з відносною вологістю до 90%.

Габаритні розміри перетворювача: 160×138×223 мм.

Виготовник – фірма NIVUS (Німеччина).

Витратоміри – рівнеміри з інтегратором акустичні "EXO - P" призначені для вимірювання об'ємної витрати (кількості) рідини, у тому числі стічних вод, у відкритих каналах шириною до 4 м і глибиною до 3 м, обладнаних стандартними вимірювальними лотками (Вентурі чи Паршала), у безнапорних трубопроводах діаметром від 0,1 до 3 м. До складу витратоміру входять: перетворювач первинний акустичний – АП, що встановлюється у вимірювальному колодці над трубопроводом або над каналом на відкритому повітрі; перетворювач

передавальний вимірювальний – ППІ; механічний лічильник об'єму рідини і лічильник часу наробки (на вимогу замовника). Принцип дії будується на акустичній локації рівня рідини, що тече у водоводі, звуковими імпульсами, які проходять крізь газове середовище, що знаходиться над контрольованою рідиною, і явищі відбиття цих імпульсів від границі розподілу "газ – контрольоване середовище". Мірою рівня є час розповсюдження звукових коливань від джерела випромінювання до контрольованої границі розподілу середовищ і назад до приймача. В подальшому здійснюється перерахування значення миттєвого рівня у величину об'ємної витрати і перетворення її в уніфікований сигнал постійного струму 0+5мА. На рис.4.41 наведені ескізи схеми монтажу первинних перетворювачів при вимірюванні витрати у трубопроводах і відкритих каналах.

Довжина лінії зв'язку поміж АП і ППІ не більше 100м. Живлення ППІ від мережі змінного струму напругою 220 В з частотою 50Гц. Споживча потужність 20 ВА. Межа припустимої основної відносної похибки становить: у діапазоні витрати 10 + 100% та у діапазоні рівня 20 + 100% - (±)3 %. Повірка проводиться один раз на рік.

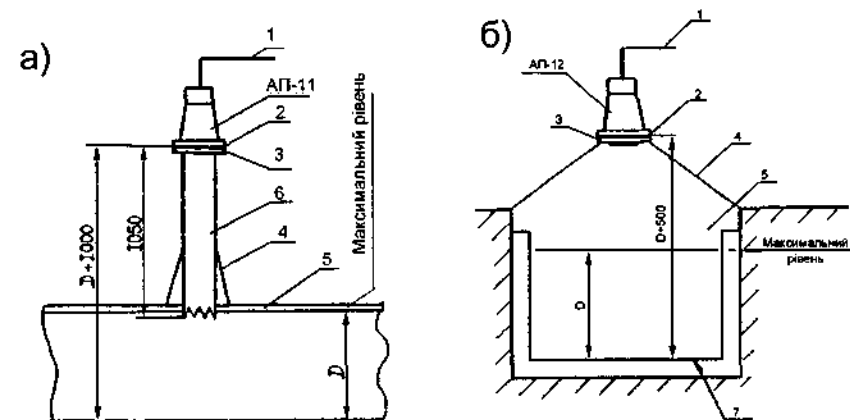


Рис. 4.41. Загальні схеми монтажу перетворювачів АП-11 у трубі (а) і АП-12 у відкритому каналі (б): D – діаметр вимірювання рівня, 1 – кабель, 2 – прокладка, 3 – фланець, 4 – кріплення, 5 – водовід, 6 – звуковід (ϕ 100 + 130мм), 7 – дно (кромка) звукувального пристрою (лоток).

Умови експлуатації відповідають наступним змінам температури навколишнього повітря: передавального перетворювача АП від (-30) до 50 °С і відносній вологості до 95%, а вимірювального перетворювача ППІ від 0 до 50 °С і відносній вологості до 80%. Маса перетворювачів: АП – 0,6 кг, а ППІ – 3 кг.

Виготовник – виробнича фірма "Родник-ЮТ" (м. Запоріжжя).

Рівнеміри - витратоміри універсальні акустичні "Зонд" призначені для вимірювання рівня і витрати рідини під атмосферним тиском у резервуарах відкритого, закритого і підземного типів, а також у відкритих каналах, обладнаних стандартними вимірювальними лотками (Вентурі, Паршала). Швидкість потоку у лотку не повинна перевищувати 6 м/с. Виготовляються у двох модифікаціях: Зонд ВУ/М і Зонд ВУ/С. За принципом дії ці прилади ідентичні попереднім, але розраховані на більші межі вимірювання рівня: Зонд ВУ/С – до 10м, Зонд ВУ/М – до 15м. Мають широкий спектр вихідних сигналів: уніфікований постійного струму $0 \div 5, 0(4) + 20$ мА, цифровий канал зв'язку RS-232. Завдяки світлодіодному чотирьох розрядному індикатору здійснюється безперервний контроль технологічних параметрів. Час вимірювання – до 2с. Похибка вимірювань: Зонд ВУ/С – $(\pm)10$ мм; Зонд ВУ/М – $(\pm)1$ мм.

Живлення приладів від джерела змінного струму напругою 220В з частотою 50Гц, або постійного струму напругою 15...36 В. Для цифрової індикації необхідне автономне джерело напругою 6 В і струмом до 70 мА. Розраховані для експлуатації в умовах зміни температури навколишнього повітря від (-30) до 50 °С і відносній вологості до 95%. Габаритні розміри (без звуководу) 100×100×200мм.

Виготовник – АТ "завод Старорусприбор" (м. Стара Руса).

4.7. ЕЛЕКТРОМАГНІТНІ ВИТРАТОМІРИ

Принцип дії витратомірів побудований на явищі електромагнітної індукції, у відповідності з яким при протіканні електропровідного середовища (вода – середовище з іонною провідністю – провідник другого роду) у магнітному полі, у ньому індуктується електрорушійна сила (ЕДС) E , що пропорційна середній швидкості середовища V і індукції B магнітного поля

$$E = kBVl, \quad (4.60)$$

де l – відстань між електродами; k – безрозмірний коефіцієнт, що визначається геометричними і конструктивними параметрами первинного перетворювача (датчика).

Оскільки площа S перерізу каналу і індукція B магнітного поля датчика величини фіксовані, значення індукованої ЕДС буде пропорційно об'ємній витраті Q потоку середовища, що вимірюється.

$$E = CQ, \quad (4.61)$$

де $C = 4kB/\pi D^2$ – постійний коефіцієнт перетворення витрати, який встановлюється під час градування перетворювача (датчика).

Застосовують електромагнітні витратоміри загалом лише для рідини з електричною провідністю не менше $10^{-3} \div 10^{-5}$ См/м і не більше 10 См/м. Електромагнітні витратоміри мають цілу низку переваг. Насамперед вони практично безінерційні, що дуже важливо для вимірювання швидкозмінюючихся витрат при використанні їх у складі систем автоматичного регулювання. На результат вимірювань не впливає наявність завислих частинок у рідині і пупирів газу. Показання витратоміру не залежать від властивостей контрольованої рідини (в'язкість, густина) і характеру потоку (ламінарий, турбулентний). При відповідному підборі матеріалу із застосуванням антикорозійного і іншого покриття електромагнітні витратоміри можна застосовувати для вимірювання витрати агресивних рідин, а також рідин і паст з абразивними властивостями. Внаслідок лінійної залежності наведеної ЕДС від витрати шкала приладу лінійна. Цим витратомірам притаманий достатньо широкий діапазон вимірювання витрати. Перетворювачі електромагнітних витратомірів не мають елементів, що рухаються, та звужень.

До недоліків електромагнітних витратомірів слід віднести необхідність компенсації перешкод, які виникають при змінному полі у колі електродів, а також обставину неможливості вимірювання витрат газів і таких рідин, як мастила, бензин та інші нафтопродукти, внаслідок малої електропровідності. Неприпустимо застосовувати електромагнітні витратоміри поблизу електросилових пристроїв, які утворюють сильні електромагнітні поля, а також для потоків рідини з завислими феромагнітними частинками.

Випускаються витратоміри з електромагнітним перетворювачем витрати і з електромагнітним перетворювачем швидкості потоку. Процеси, що протікають в них мають однакову фізичну основу.

Перетворювачі витрати вимірювальні електромагнітні ІР-61М складаються з первинного вимірювального перетворювача ПР і передавального вимірювального перетворювача ІУ. Перетворювачі з ІУ-61М1 призначені для перетворення у уніфікований вихідний сигнал об'ємної витрати вибухобезпечних рідких середовищ з питомою електричною провідністю від 10^{-3} до 10 См/м. Перетворювачі з ІУ-61М2 використовуються у складі теплотічильника ТС-35 і служать для визначення сумарного об'єму теплоносія у комплекті з інтегратором І-1 і формування інформаційного сигналу постійного струму до блоку обробки сигналів для теплотічильників БОСМ2.

Прилади ІР-61М1 у залежності від типу первинного перетворювача мають технічні характеристики, що наведені у табл. 4.41.

Первинний перетворювач складається з двох основних вузлів – вузла труби і вузла електромагніта. Вузол труби ПР усіх типорозмірів має принципово однакову конструкцію.

Труба виготовлена з немагнітної нержавіючої сталі, а її внутрішня поверхня покрита ізоляційним матеріалом (див. табл. 4.41).

Таблиця 4.41. Технічні характеристики електромагнітних вимірювальних перетворювачів витрати ІР – 61М

Діаметр умовного проходу, мм	Верхні межі швидкості потоку вимірювального середовища, м/с									
	1,25	1,6	2	2,5	3,15	4	5	6,3	8	10
10	Верхні межі вимірювання витрати, 10 ⁻⁴ м ³ /с									
		0,8	1	1,25	1,6	2	2,5	3,15	4	5
15	2	2,5	3,15	4	5	6,3	8	10	12	16
25	5	6,3	8	10	12,5	16	20	25	31,5	40
50	20	25	31,5	40	50	63	80	100	125	160
80	50	66,3	80	100	125	160	200	250	315	400
100	80	100	125	160	200	250	315	400	500	630
150	200	250	315	400	500	630	800	1000	1250	1600
200	315	400	500	630	800	1000	1250	1600	2000	2500
300	800	1000	1250	1600	2000	2500	-	-	-	-

Первинний перетворювач ПР							
Діаметр умовного проходу, мм	Матеріал покриття труби (умовне позначення)	Матеріал електродів	Загальна характеристика вимірювального середовища, на яке розраховане покриття	Температура середовища, що вимірюється, °С		Споживча потужність, ВА	Маса, кг
				Мінімальна	Максимальна		
10	Поліуретан (П), або фторпласт 4Д(Ф)	12Х18Н210Т; ХН60МЕ; 08Х17; Н13М2Т; 06ХН28МДТ	Неагресивні сильно абразивні рідини і пульпи або середовища будь-якої агресивності, виключаючи середовища, що містять елементарний фтор і трифтористий хлор	-30 чи -40	50 чи 100	207	16
15						195	17
25						138	17
50						184	227
80						184	33
100	300	41					
150					300	63	
200	Поліуретан (П)	12Х18Н10Т	Неагресивні сильно абразивні рідини і пульпи	-30	50	400	98
300						600	172

Примітка: первинні перетворювачі ПР-50Ф, ПР-80Ф, ПР-100Ф, ПР-150Ф, що входять разом з ІУ-61М2 до комплексу тепло лічильника ТС-35, мають робочий діапазон температур від 20 до 70 °С.

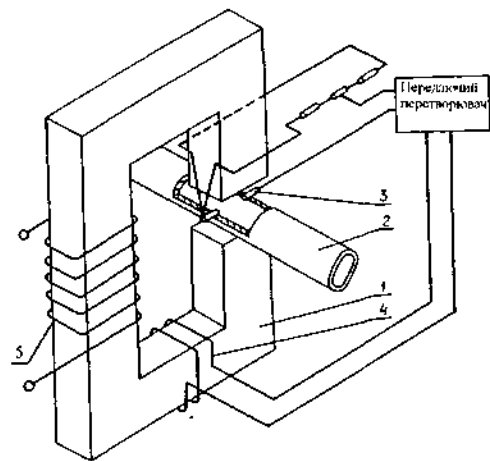


Рис.4.41. Схема устрою первинного перетворювача ПР.

У середньому перерізі труби 2 діаметрально протилежно один одному у стінку встановлені два електроди 3 (див. рис. 4.41). Електроди ізолювані від стінки труби. По обидва боки труби розміщується електромагніт 1 так, щоб електроди знаходились усередині зони магнітного поля. Обмотка збудження 5 електромагніта містить дві однакові котушки, які розташовані по обидва боки від труби ПР. Обмотки встановлюються на трубі на ізоляційних прокладках. Магнітопровід електромагніта зібраний з пластин електротехнічної сталі. Обмотка опорної напруги 4 намотана на котушці збудження електромагніта (ПР-10, ПР-15, ПР-25) або прикріплена до труби первинного перетворювача у зоні магнітного поля. Кінці двох проводів, що йдуть від одного електрода, утворюють петлю, після чого припаюються до крайніх контактів змінного резистора. Вузол труби з електромагнітом розміщується у кожусі, що відлитий із сплаву алюмінію. Установка ПР на трубопроводі здійснюється за допомогою фланців.

Електрорушійна сила від первинного перетворювача містить, окрім корисної складової напруги завод. трансформаторну і емкісну ЕДС. Трансформаторна завада наводиться магнітним полем ПР у витку, що складається з електродів, вимірювального середовища, з'єднувальних проводів від електродів до навантаження і навантаження як у вторинному витку трансформатора. Трансформаторна завада зміщена по фазі відносно ЕДС корисного сигналу на 90°. Компенсація трансформаторної завади здійснюється на самому первинному перетворювачі (див. рис. 4.42). Для цього виводи від одного з електродів В1 монтується двома провідниками, розташованими симетрично відносно перерізу електродів і замикаються на низькоомне резисторне коло R1, R2, R3. Напруга сигналу, що отримана від первинного перетворювача знімається із середнього виводу змінного резистора R2 і другого електрода В2. При настроюванні ПР (вимірювальне середовище нерухливе) регулюванням резистора R2 обирається точка, потенціал якої дорівнює потенціалу електрода.

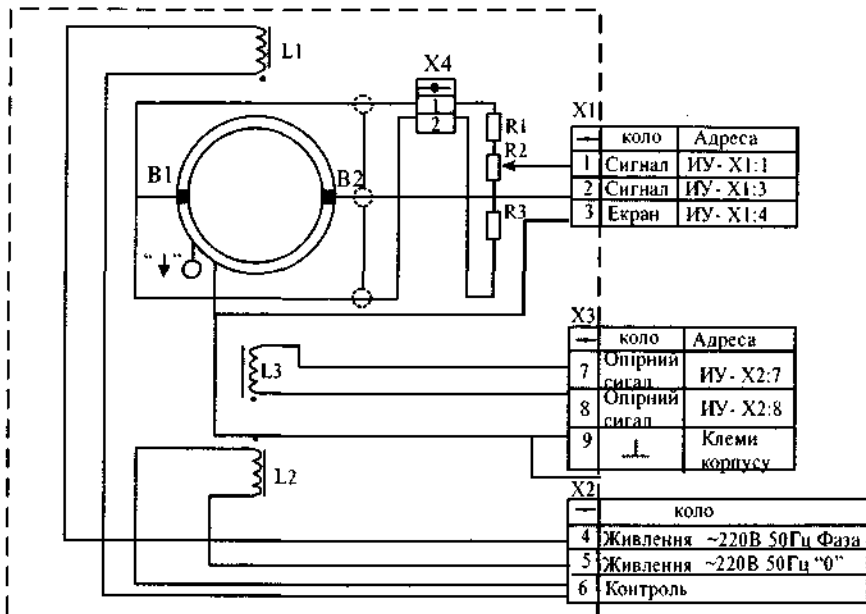


Рис.4.42. Схема електрична принципова первинного перетворювача ПР.

Напруга емкісної завади утворюється за рахунок паразитного емкісного зв'язку поміж обмоткою збудження і електродами з монтажними проводами (сигнальним колом). Зменшення цієї завади досягається за рахунок екранування всього сигнального кола у ПР.

Фаза емкісної завади приблизно співпадає за фазою ЕДС корисного сигналу чи повернена на 180° . Сигнал від ПР подається на сигнальний вхід передавального перетворювача по екранованому кабелю.

Для виключення небажаного впливу флуктуацій напруги живлення (від 187 до 242В) на показання приладу, у ПР встановлена додаткова (опірна) обмотка L3. Напруга в опірній обмотці індуктується аналогічно вторинній обмотці трансформатора, у якому первинними обмотками служать обмотки збудження L1 і L2. Величина напруги в опірній обмотці дорівнює 2,5В, а фаза цієї напруги зсунена відносно корисного сигналу на 90° . Опірна напруга передається по двожильному проводу на вхід опірного сигналу перетворювача ИУ.

Передавальний перетворювач ИУ, структурна схема якого наведена на рис.4.43, сприймає вхідний сигнал від ПР у вигляді змінної напруги. Двокаскадний підсилюючий пристрій ПП перетворювача ИУ підсилює цей сигнал симетричної напруги, перетворює його у несиметричний і заглушує синфазні завади, що виникають від поздовжніх струмів по вимі-

рювальному середовищу чи трубопроводу. Вхідний опір ПП складає не менше 100 Мом. Живлення ПП здійснюється з виходу стабілізатора напруги СН двополярною напругою, яка додатково стабілізується параметричними стабілізаторами ПС. Сигнал з виходу ПП передається на вхід підсилювача різничного сигналу ПРС, який підсилює цю різницю вихідної напруги від ПП, а також напругу кола загального негативного зворотного зв'язку КЗНЗЗ (компенсаційна напруга) до необхідного для детектування рівня. Синхронний детектор СД з фільтром низьких частот ФНЧ і показчиком Р1 далі здійснюють вимірювання вектора корисного сигналу. Синхронність детектору обумовлена тим, що є опірний сигнал від опірного каналу ОК, який викликає синхронну з ним зміну стану детектора і має таку саму частоту і фазу комутації, як і вхідний корисний сигнал. ФНЧ з підсилювачем постійного струму призначений для згладжування пульсацій детектованого корисного сигналу, осереднення завад і перетворення напруги корисного сигналу в уніфікований сигнал постійного струму. Живлення ФНЧ проводиться від СН, а для забезпечення двополярного уніфікованого вихідного сигналу постійного струму підведена згладжена напруга з виходу СН.

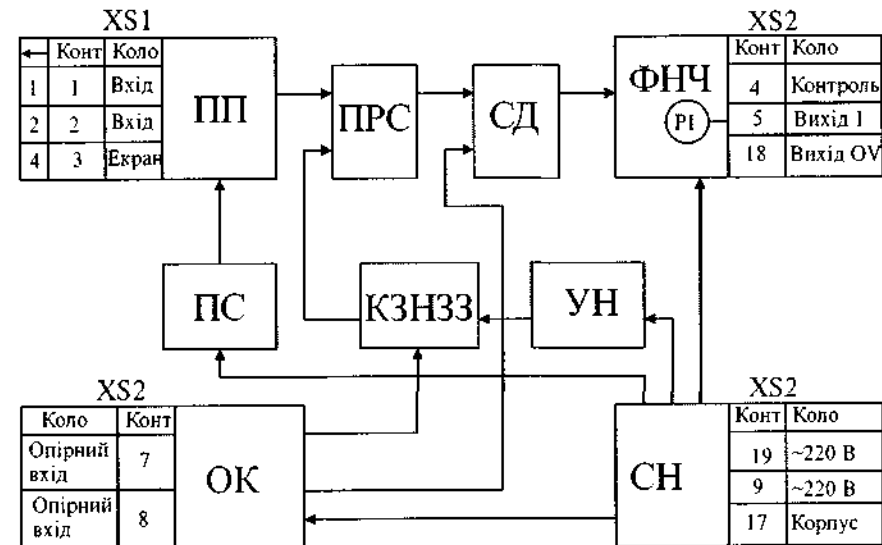


Рис.4.43. Структурна схема передавального перетворювача ИУ.

Опірний канал ОК призначений для компенсації напруги збудження (живлення) ПР на точність перетворювача, а також для живлення кола загального зворотного зв'язку КЗНЗЗ (дроселя Хола) змінним струмом синфазним з корисним сигналом і формування імпульсів

керування (комутації) для СД. Живлення ОК (підсилювача потужності) здійснюється двополярною нестабілізованою напругою від СН.

Коло КЗНЗ3 і установки нуля УН призначені для стабілізації коефіцієнту передачі вимірювального каналу ІУ до необхідного ступеня, для компенсації зміни магнітного поля у ПР і встановлення нуля. Стабілізатор СН забезпечує стабілізованою двополярною напругою живлення інші блоки ІУ.

Перетворювач ІУ можна встановлювати у шафі чи на щиті, а перетворювач ПР може бути встановлений на вертикальній, горизонтальній або нахилій ділянці трубопроводу, за умов, що увесь об'єм труби перетворювача ПР буде заповнений потоком рідини. При цьому необхідно забезпечити ділянку прямолинійної труби $5D_y$ перед і $3D_y$ після ПР. До тогож, внутрішній діаметр прямолинійних ділянок трубопроводу повинен по можливості дорівнювати (чи дещо більше) внутрішнього діаметру встановленого ПР. Габаритні і установочні розміри перетворювачів ІУ і ПР наведені на рис.4.44.

Електричний монтаж приладу здійснюється у відповідності з електричною схемою підключень, що представлена на рис.4.45.

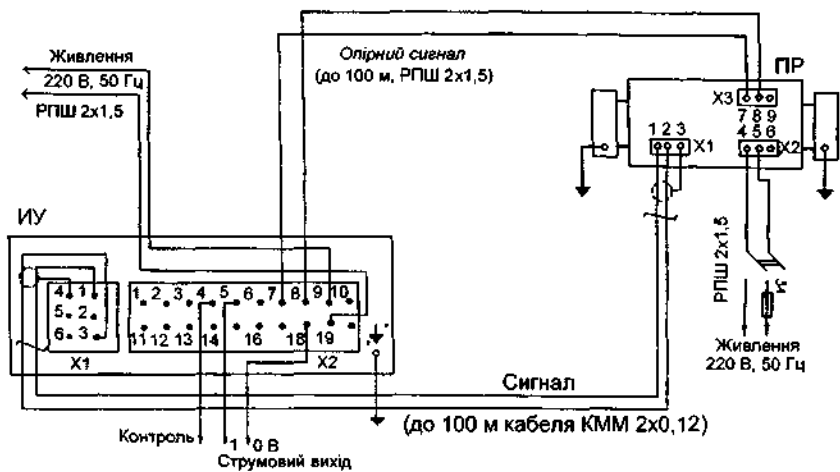
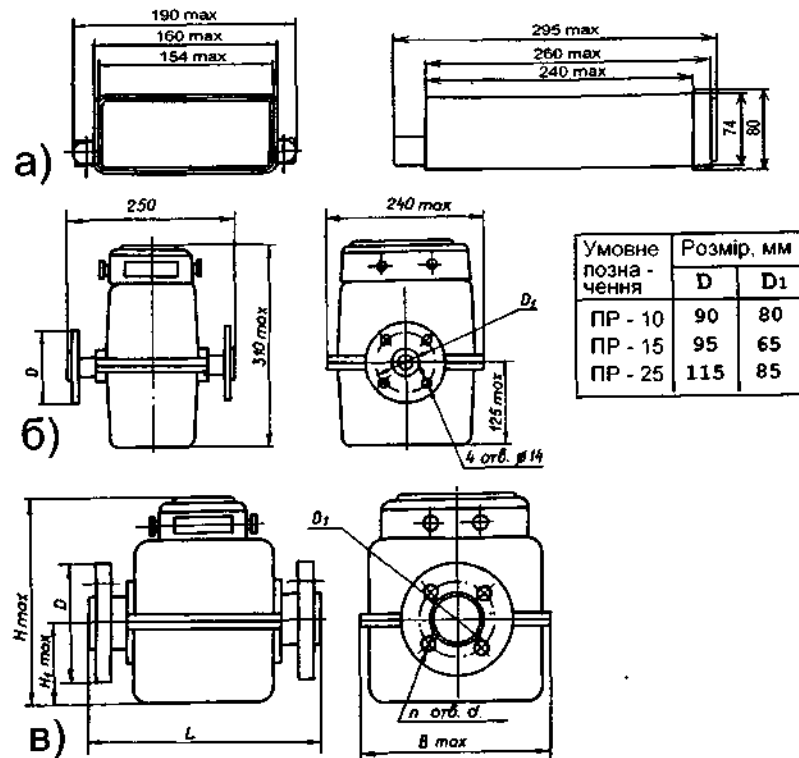


Рис.4.45. Електрична схема підключень перетворювача ІР-6М1.

При цьому опір навантаження з урахуванням опору кабелю зв'язку від виходу ІУ до навантаження не повинен перевищувати $2,5 \text{ кОм}$ при діапазонах вихідного струму $0 + 5 \text{ мА}$ і 1 кОм – при діапазонах $0(4) + 20 \text{ мА}$. Опір заземлення повинен бути менше 10 Ом . Максимальна відстань між ПР і ІУ складає не більше 100 м .



Умовне позначення	Розмір, мм	
	D	D1
ПР - 10	90	80
ПР - 15	95	65
ПР - 25	115	85

Умовне позначення	Розміри, мм							
	L	B	H	H1	D	D1	d	n
ПР - 50					160	125	18	4
ПР - 80	360	310	330	130	195	160		
ПР - 100					230	190	22	8
ПР - 150	400	400	390	160	300	250	26	
ПР - 200	475	460	450	190	360	310		12
ПР - 300	530	600	560	250	485	430	30	16

Рис. 4.44. Габаритні та установочні розміри передавального перетворювача ІУ (а), первинних перетворювачів ПР - 10, ПР - 15, ПР - 25 (б) і ПР - 50, ПР - 80, ПР - 100, ПР - 200, ПР - 300 (в): для перетворювачів з поліуретановим покриттям розмір L підвищується на 6 мм (ПР - 50, ПР - 80) і на 10 мм (ПР - 100, ПР - 200, ПР - 300), за рахунок виводу покриття на фланці.

Первинні перетворювачі стійкі до впливу температури навколишнього повітря від (-30) до 50°C з відносною вологістю до 95%, а передавальні перетворювачі – до впливу температури від 5 до 50°C з відносною вологістю до 80%. Перетворювачі ПР захищені від попадання усередину лилу і води, а перетворювачі ІУ захищені від попадання усередину твердих тіл. Перетворювачі віброміцні до впливу синусоїдальних вібрацій. Припустиме встановлення первинних перетворювачів у пожежонебезпечних зонах.

Клас точності перетворювачів дорівнює 1. Межі припустимої зміни похибки перетворювачів при відхиленні температури повітря для ІУ від 20°C до будь-якої іншої температури у діапазоні 5 + 50 °C дорівнюють 0,3% на кожні 10 °C зміни температури. Межі припустимої зміни похибки перетворювачів при зміні температури контрольованого середовища у межах робочого діапазону на кожні 10 °C складають 0,3 значення меж припустимої наведеної основної похибки. Межі припустимої зміни похибки перетворювачів при зміні питомої електричної провідності вимірювального середовища у десять разів у межах від 10^{-3} до 10 См/м дорівнюють 0,5 значення меж припустимої наведеної основної похибки.

Напряга зовнішніх магнітних полів частотою 50 Гц не повинна бути більше 40 А/м. Електричний опір ізоляції електродів ПР відносно корпусу і кола живлення, а також електродів поміж собою при сухій і чистій внутрішній поверхні труби не менше 100 МОм. Споживча потужність передавального перетворювача не більше 18 ВА, а маса до 4 кг.

Виготовник – ВО "Промприлад" (м.Талін).

Перетворювач витрати електромагнітний ПРЭМ-1 призначений для вимірювання об'ємної витрати у напірних трубопроводах вибухобезпечних середовищ (рідина, розчин, пульпа і т. ін), фізико-хімічні властивості яких можуть змінюватись у широких межах, і перетворення її в уніфікований сигнал. Перетворювач складається з первинного, що врізається у трубопровід, перетворювача витрати, електронного вимірювального блоку БИ, і кабельної лінії зв'язку поміж ними, довжина якої не повинна перевищувати 50 м. За принципом дії та конструкцією перетворювач ПРЭМ-1 майже ідентичний вищенаведеному.

Технічні характеристики та діапазон вимірювання приладів ПРЭМ-1 у залежності від швидкості рідини у трубопроводі і діаметра умовного проходу наведені у табл. 4.42.

Вихідний сигнал ПРЭМ-1 – струмовий з діапазоном 0 + 5 мА. Перетворювач дозволяє проводити вимірювання витрати потоку рідини у діапазоні зміни температур від 1 до 150 °C і тиску до 1,6 МПа.

Живлення блоку БИ здійснюється від мережі змінного струму напругою 220 В і частотою 50 Гц, а перетворювача ПР від БИ напругою 36 В і частотою 50 Гц. Споживча потужність ПРЭМ – 1 складає не більше 70 ВА. Загальні вимоги до монтажу перетворювача витрати аналогічні попередньому. Монтаж електричних кіл виконується за схемою, що наведена

на рис. 4.47. Максимальна відстань при підключенні навантаження (міліамперметр, самопишучі прилади, лічильні пристрої) від блоку БИ не повинна перевищувати 1000 м.

Таблиця 4.42. Технічні характеристики перетворювачів витрати типу ПРЭМ-1

Тип перетворювача	Діаметр умовного проходу D_y , мм	Верхні межі швидкості рідини у трубопроводі, м/с									
		1,25	1,6	2	2,5	3,2	4	5	6	8	10
		Верхні межі вимірювання витрати, м ³ /год									
ПРЭМ-1-20	20	1,5	2	2,5	3	4	4,5	5,5	7	9	11
ПРЭМ-1-32	32	3,5	4,5	6	7	9	12	15	18	25	30
ПРЭМ-1-40	40	6	7	9	11	14	18	23	27	36	45
ПРЭМ-1-50	50	8	10	13	16	20	25	32	40	50	60
ПРЭМ-1-65	65	15	20	25	30	35	45	60	70	90	110
ПРЭМ-1-80	80	20	25	32	40	50	60	80	100	125	160
ПРЭМ-1-100	100	32	40	50	60	80	100	125	160	200	250

Тип перетворювача	Первинний перетворювач						
	Тип	Маса, кг	Розміри, мм (див.рис.4.46)				Кількість отворів, n
			L	D	D ₁	d	
ПРЭМ-1-20	ПР-20	10	255	179	105	18	4
ПРЭМ-1-32	ПР-32		265	197	135		4
ПРЭМ-1-40	ПР-40		265	197	135		4
ПРЭМ-1-50	ПР-50		305	208	160		4
ПРЭМ-1-65	ПР-65		305	208	160		4
ПРЭМ-1-80	ПР-80		305	208	160		8
ПРЭМ-1-100	ПР-100		305	208	160		8

Примітка: нижні межі вимірювання витрати дорівнюють 10% від верхніх; внутрішня поверхня перетворювача ПР покрита фторопластом.

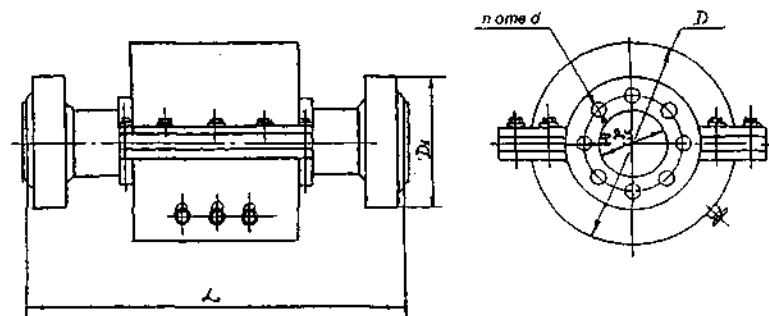


Рис.4.46 Габаритні і установчі розміри первинного перетворювача ПР.

Межі припустимої відносної основної похибки перетворювачів δ дорівнюють $\pm 1,5\%$. Межі припустимої зміни похибки перетворювачів при відхиленні температури навколиш-

ного повітря від 20°C до будь-якої іншої температури у діапазоні від 5 до 40°C для вимірювальних блоків і у діапазоні від (-25) до 55 °С для первинних перетворювачів дорівнюють 0,3δ на кожні 10 °С зміни температури. Межі припустимої зміни похибки перетворювачів при зміні температури потоку середовища у межах робочого діапазону дорівнюють 0,3 значення меж припустимої відносної основної похибки на кожні 10 °С зміни температури. Межі припустимої зміни похибки перетворювачів при зміні питомої електричної провідності потоку середовища від 1 См/м у межах від 10⁻³ до 10 См/м дорівнюють 0,3δ на кожний порядок зміни провідності.

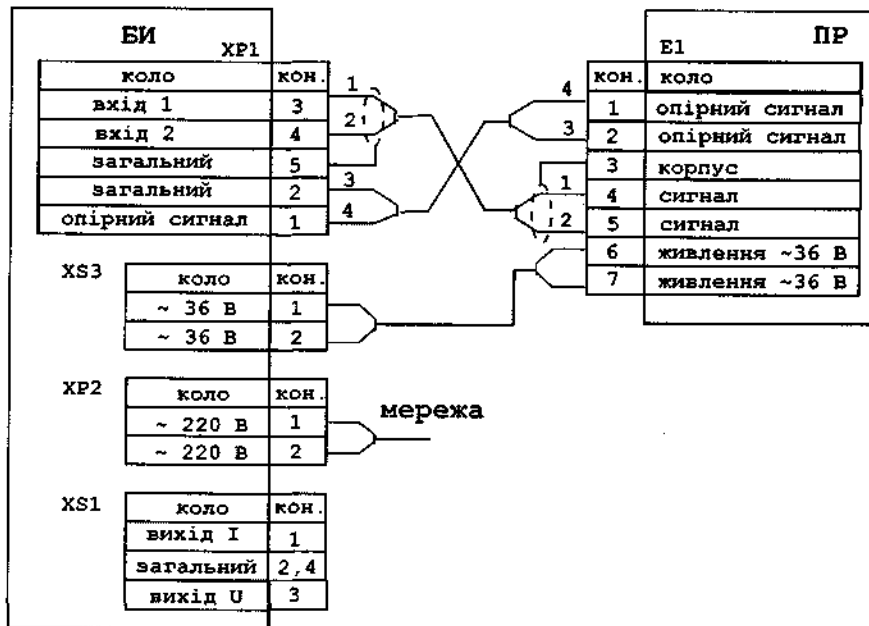


Рис.4.47. Електрична схема підключень блоків перетворювача ПРЭМ – 1.

Первинні перетворювачі ПР стійкі до впливу температури навколишнього повітря від (-25) до 55 °С і відносної вологості до 100%, а вимірювальні блоки БИ – до впливу температури від 5 до 40 °С і відносної вологості до 80%. Прилад має захисте виконання від впливу води, пилу і твердих частин, віброміцне виконання до впливу синусоїдальної вібрації.

Габаритні розміри блоку БИ - 295×150×300 мм, маса – 4кг.

Виготовник – Харківський Державний науково-дослідний інститут метрології (ХДНДІМ).

4.8. КАЛОРИМЕТРИЧНІ ВИТРАТОМІРИ

Принцип дії калориметричних витратомірів побудований на нагріві потоку рідини чи газу стороннім джерелом енергії, утворюючим у потоці різницю температур, яка залежить від швидкості потоку і витрати теплоти у нагрівачі.

Рівняння теплового балансу за виключенням теплоти, що витрачається у навколишнє середовище крізь стінки трубопроводу, має вигляд:

$$q = k \cdot M \cdot C_p \cdot \Delta t \quad (4.62)$$

Де q – кількість теплоти, що віддається нагрівачем матеріальному потоку; k – коефіцієнт, що ураховує нерівномірність розподілу температур за перерізом трубопроводу; M – масова витрата потоку; C_p – питома масова теплоємність при середній температурі; Δt – різниця температур середовища до і після нагрівача на окремій ділянці трубопроводу.

Теплота q , що утворюється електронагрівачем визначається за рівнянням:

$$q = 0,24 I^2 R \quad (4.63)$$

де I – електричний струм у нагрівачі; R – електричний опір нагрівача.

З рівнянь (4.62) і (4.63) легко визначити масову витрату.

$$M = 0,24 I^2 R / (K C_p \Delta t) \quad (4.64)$$

Аналіз формули (4.64) свідчить, що визначивши різницю Δt за умов підводу постійної потужності до нагрівача, можна визначити і величину витрати M . Різницю температур Δt звичайно вимірюють за допомогою термометрів опору. Термоопори як правило включають у мостову схему.

Калориметричні витратоміри мають високу точність і великий діапазон вимірювання. Застосовуються переважно для вимірювання витрати газу.

Витратоміри-лічильники газу теплої типу ТРГ призначені для вимірювання об'ємної витрати і об'єму газів, наведення отриманих значень до нормальних умов (тиск 101,35 кПа і температура 20°C), а також для представлення результатів вимірів і обчислень на цифровому індикаторі лічильника і екрані дисплея ЕОМ. Застосовуються у системах контролю, регулювання і керування технологічними процесами, а також для обліку газу на об'єктах газопереробки, газопостачання, газоспоживання і хімічної промисловості.

Обчислення об'ємної витрати і об'єму газу виконується з урахуванням значень густини газу (за нормальних умов), що оперативно вводяться у програму розрахунків.

Лічильники індикують температуру газу, мають таймер часу роботи, перетворюють значення витрати у вихідний сигнал постійного струму 0(4) + 20 мА чи сигнал постійного струму напруги 0 + 5В, оздоблені послідовним асинхронним інтерфейсом RS232C. Лічиль-

ники виявляють і індикують відхилення від нормальної роботи (аварійні і нештатні ситуації), у тому числі: вихід об'ємної витрати за верхню межу робочого діапазону вимірювання; відключення перетворювача витрати від обчислювача; спрацювання обмежувача струму кіл іскрозахисту; зміну опору лінії зв'язку "перетворювач – обчислювач"; відключення датчика температури; порушення лінії зв'язку каналу вимірювання температури. Лічильники забезпечують зберігання значень накопичувача об'єму газу і даних таймера часу роботи при відключенні напруги живлення. Розраховані на вимірювання витрати газів тиском до 10 МПа та з температурою від (-30) до 50 °С у трубопроводах діаметром від 20 до 1600 мм і можуть встановлюватись у вибухонебезпечних зонах. Маркування виду вибухозахисту – "ОЕхІаІ-ІСТ6" у комплекті з ТРГ. Діапазон вимірювання витрати ~ 1:40, а значення максимальної витрати, що вимірюється, лежить у межах від 16 до 10⁶ м³/год.

В основу принципу дії лічильника покладено метод вимірювання витрати газу за швидкістю потоку в одній точці перерізу труби. Цей метод ґрунтується на закономірностях турбулентної течії газу у трубах, згідно яким швидкість потоку у визначеній точці перерізу труби прямо пропорційна середній швидкості у даному перерізі. Витрата Q (м³/с) визначається вимірюванням місцевої швидкості V (м/с) в одній точці поперечного перерізу труби і площині S (м²) даного вимірювального перерізу та обчисленням за формулою:

$$Q = K_v \cdot V \cdot S, \quad (4.65)$$

де K_v – відношення середньої швидкості потоку у даному перерізі до швидкості потоку у точці вимірювання.

Місцева швидкість потоку вимірюється у точці, де вона дорівнює середній у даному перерізі (у точках середньої швидкості) чи на осі труби. Точки середньої швидкості розташовуються на відстані $(0,242 \pm 0,013)r$ від внутрішньої поверхні стінки труби. (r – внутрішній радіус труби у вимірювальному перерізі). Місцева швидкість потоку вимірюється тепловим калориметричним перетворювачем витрати.

Лічильник ТРГ складається з перетворювача витрати і обчислювача. Перетворювач витрати складається з датчика температури, датчика витрати (анемометр) і схеми керування. У датчику витрати конструктивно об'єднані нагрівач і термоперетворювач. Датчик температури містить тільки термоперетворювач. Схема керування підтримує температуру датчика витрати вище температури газу на (4 ± 7) °С. Принцип дії перетворювача витрати ґрунтується на вимірюванні потужності, що розсіюється на датчику витрати за умов постійної різниці температур між датчиками. Підвищення масової швидкості потоку газу приводить до підвищення теплової потужності, що розсіюється на датчику витрати. Кількість тепла, що втрачає датчик витрати, буде пропорційна масовій швидкості, обтікаючого цей датчик потоку.

Перетворювачі витрати лічильників у залежності від способу монтажу на трубопроводі мають чотири типи виконання (див. рис. 4.48). При цьому виконання 1 і 2 передбачають онтаж відповідно на різьбах і фланцях робочих трубопроводів, а виконання 3 і 4 – безпосередньо на трубопроводі. У табл. 4.43 наведені габаритні розміри і маса перетворювачів для їх чи інших типів лічильників.

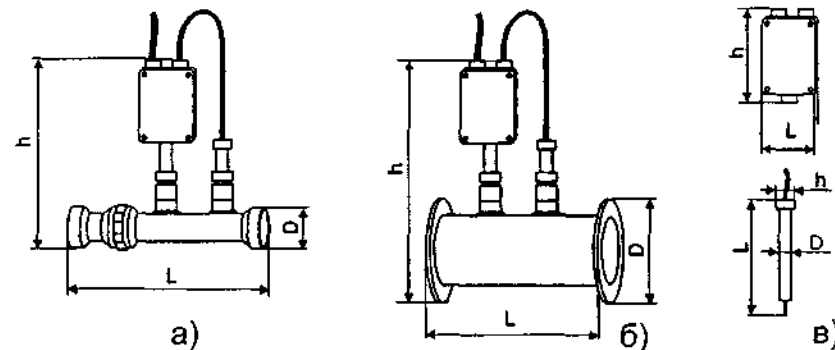


Рис. 4.48. Виконання первинних перетворювачів витратомірів-лічильників типу ТРГ: а – виконання 1 для різьбового з'єднання; б – виконання 2 для фланцевого з'єднання; в – виконання 3 і 4 для безкорпусного з'єднання.

Таблиця 4.43 Габаритні розміри і маса перетворювачів у лічильниках ТРГ

Умовне позначення лічильника	Виконання перетворювача	Номинальний діаметр трубопроводу, D_1 , мм	Розміри перетворювача, мм			Маса перетворювача, кг
			Довжина, L	Висота, h	Діаметр, D	
ТРГ - 20	1	20	1000	470	G1/2	11
ТРГ - 32	1	32	1000	470	G1	11
ТРГ - 50	1	50	1000	500	G2	11
ТРГ - 80	2	80	240	350	185	25
ТРГ - 100	2	100	300	390	250	45
ТРГ - 150	2	150	300	630	285	50
ТРГ - 200	2	200	300	650	315	60
ТРГ - 250	2	250	300	680	370	70
ТРГ	ПП	-	100	186	37	2
	ДВ(Т)		280	25	14	0,5

Примітка: ПП - попередній підієлювач; ДВ(Т) - датчик витрати чи температури.

Обчислювач і перетворювач витрати електрично з'єднуються поміж собою п'ятижильним кабелем. Перетворювач витрати формувє струмові вихідні сигнали, пропорційні витраті і температурі газу.

Обчислювач виконаний у стандартному корпусі для щитового монтажу (див. рис. 4.49) і складається з плати індикації П2 і плати вимірювань П1 (див.рис.4.50). Вихідні сигнали з перетворювача витрати через вузли іскрозахисту ПІ та перетворювачів сигналів витрати і температури надходять до аналогово – цифрового перетворювача мікроконтролера, а далі перетворюються у прямо пропорційні значення витрати, об'єму і температури газу. Одночасно відбувається керування цифро-аналоговим перетворювачем струмового вихідного сигналу, вихідний струм (напруга) якого пропорційна витраті газу. Лінія зв'язку за послідовним асинхронним інтерфейсом RS232C дозволяє виводити на екран монітора одночасно усі виміряні параметри; керувати і контролювати стан режиму індикації лічильника з боку ПЕОМ.

Перетворювач витрати встановлюється на прямій ділянці трубопроводу, довжина якої до вимірювального перерізу повинна бути якомога більшою, але, у залежності від розташованих перед ним місцевих опорів. Значення цих ділянок вказані у табл.4.44.

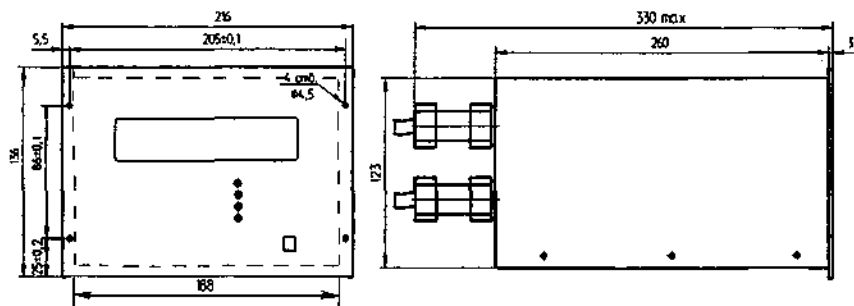


Рис. 4.49. Габаритні і установочні розміри обчислювача витратомірів типу ТРГ.

Таблиця 4.44. Значення прямолінійних ділянок трубопроводу у залежності від місцевих опорів.

Найменування місцевого опору	Довжина ділянки, яка виражена у діаметрах труби, при вимірюванні	
	У точці середньої швидкості	На осі труби
Коліно чи трійник	55	25
Два або більше колін в одній площині	50	25
Конфузор	80	50
Дифузор	55	10
Повністю відкритий клапан	45	25
Повністю відкрита засувка	30	15

Відстань від місця вимірювального перерізу до кінця прямої ділянки трубопроводу повинна бути більшою чи дорівнювати $5D_u$. На рис. 4.51 наведена загальна схема монтажу перетворювачів витрати у відповідності з виконаннями 3 і 4.

Датчики витрати 2 і температури 3 встановлюють таким чином, щоб їх теплова вісь знаходилась на відстані $(0,121 \pm 0,005)D_u$ від стінки труби. Електричне з'єднання обчислювача із зовнішніми пристроями та перетворювачем витрати виконується згідно схеми, яка наведена на рис. 4.52.

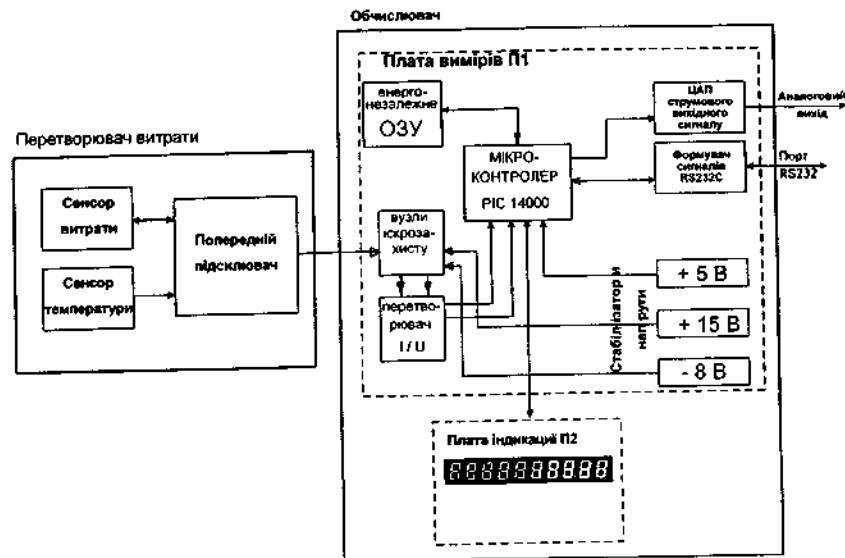


Рис. 4.50. Функціональна схема витратоміра – лічильника типу ТРГ.

Довжина лінії зв'язку "обчислювач – перетворювач" до 1000 м. Опір кожної жили з'єднувального кабелю не повинен перевищувати 10 Ом. Швидкість передачі даних по інтерфейсу 200 бод.

Межа припустимої відносної похибки при вимірюванні об'єму і об'ємної витрати складає: у діапазоні витрат $Q_{\min} \leq Q < 0,2Q_{\max}$ – $(\pm)3\%$; у діапазоні витрат $0,2Q_{\max} \leq Q \leq Q_{\max}$ – $(\pm)2\%$. Поріг чутливості – $0,33Q_{\min}$, а мінімальна витрата дорівнює $0,05Q_{\max}$. Додаткова похибка вимірювання, що викликана зміною температури потоку газу і навколишнього повітря, не більше 0,5 % на кожні 10 °C у межах робочого діапазону температур. При цьому, експлуатація перетворювача витрати припустима в умовах зміни температур навко-

лишнього повітря від (-30) до 50 °С, а обчислювача – від (-20) до 40 °С з відносною вологістю повітря до 85%.

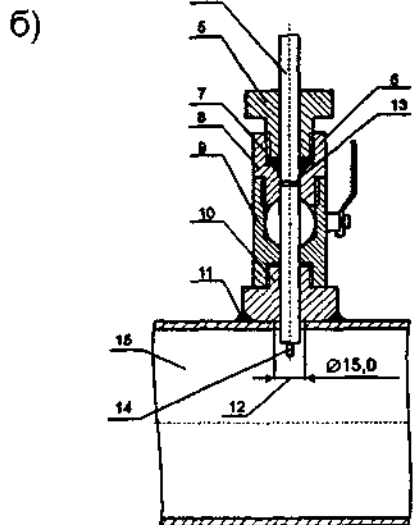
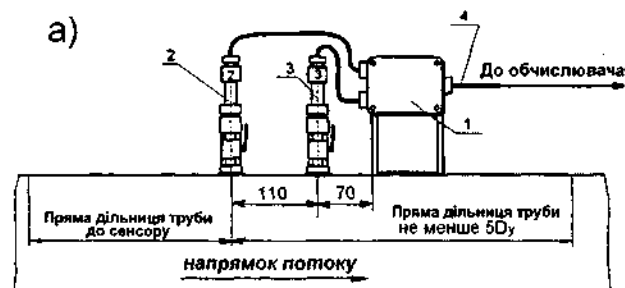


Рис. 4.51. Схема

загальна (а) монтажу перетворювача витрати і датчика витрати та температури (б) для виконання 3, 4 витратоміра – лічильника типу ТРГ: 1 – попередній підсилювач; 2 – датчик витрати; 3 – датчик температури; 4 – з'єднувальний кабель; 5 – затискач сальника; 6 – шайба; 7 – набивка сальника; 8 – корпус сальника; 9 – кульовий кран; 10 – бобишка; 11 – герметичний зварювальний шов; 12 – отвір у трубі; 13 – кільцева проточка на корпусі датчика; 14 – термо-чутливий елемент; 15 – трубопровід.

Межа припустимої абсолютної похибки часу роботи таймера складає ± 20 с за 24 год. Ємність таймера часу роботи – 999999 год, а ціна його найменшого розряду – 1с. Діапазон показань індикатора температури газу (-50) + 150 °С з ціною найменшого розряду 0,1 °С. Ємність індикатора об'єму $4 \cdot 10^9$ одиниць. Припустима експлуатація в умовах механічної вібрації з амплітудою до 0,1 мм і частотою до 25 Гц. Споживча потужність лічильника не перевищує 20 ВА. Маса обчислювача не більше 3,5 кг.

Виготовник – НВО "Оріон" (м. Харків).

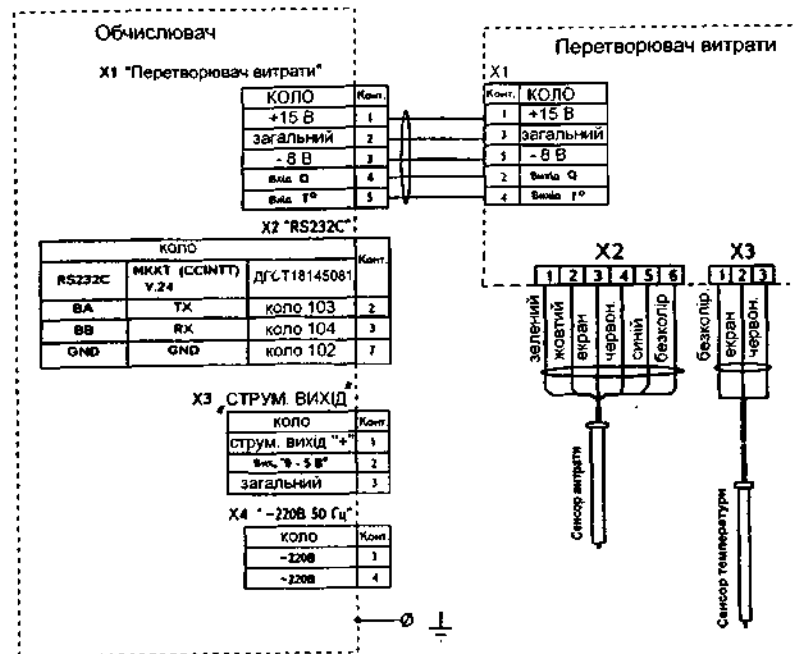


Рис. 4.52. Схема електричних з'єднань витратоміра – лічильника типу ТРГ.

4.9. ВИХРОВІ ВИТРАТОМІРИ

Принцип дії вихрових витратомірів ґрунтується на ефекті Кармана. Цей ефект полягає в тому, що коли в потоці середовища поставити призму з гострими ребрами, наприклад трикутникову, у перерізі, перпендикулярному до потоку, то на цих ребрах відбувається зрив потоку з утворенням вихрів, частота яких буде пропорційною швидкості потоку.

Основним елементом вихрового витратоміра (див. рис. 4.53 а) є призма І з гострими ребрами, яка встановлюється у трубопроводі 2 у перерізі, перпендикулярному до напрямку потоку. Якщо потік середовища з об'ємною витратою Q рухається у перпендикулярному напрямку до цієї призми, то на її гострих ребрах відбувається зрив потоку з утворенням вихрів 3, частота яких пропорційна швидкості потоку, а при відомому перерізі витратоміра – об'ємній витраті Q , тобто

$$f = kQ, \quad (4.46)$$

де k – коефіцієнт пропорційності вихрового витратоміра, визначається при градуванні індивідуально для кожного приладу.

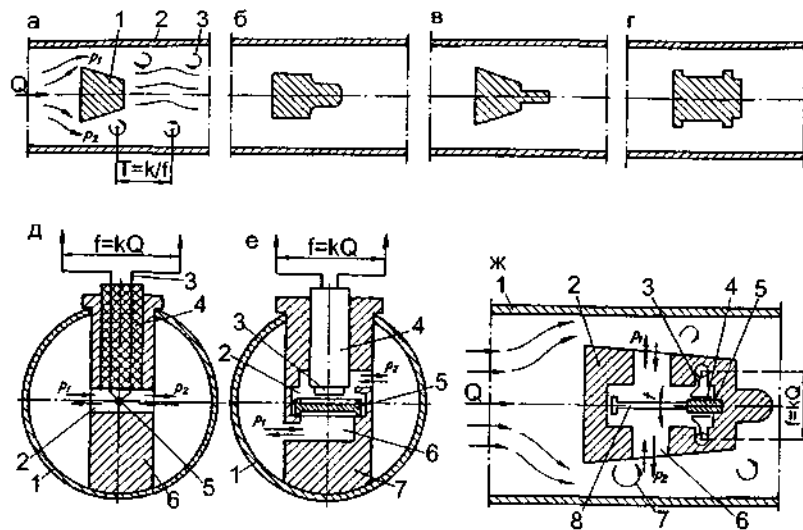


Рис. 4.53. Загальні схеми конструктивного оформлення первинних перетворювачів вихрових витратомірів.

Вихрі 3, що проходять у зоні призми 1, утворюють поле змінного пульсуючого тиску, пропорційного частоті f , що дозволяє вимірювати їх частоту. Переріз призми може бути найрізноманітніший, деякі з котрих наведені на рис. 4.53 б, в, г. При цьому картина вихрів за призмою залежить від виду перерізу призми. Однак для усіх видів призми характерне утворення пульсуючих тисків P_1 і P_2 (рис. 4.53 а), частота яких може бути достатньо легко перетворена у електричні вихідні частотні сигнали, за допомогою різних сучасних типів перетворювачів (терморезисторні, п'єзоелектричні, індукційні та інші типи перетворювачів). Будови перетворювачів різниці пульсуючих тисків вихрових витратомірів у електричні частотні сигнали можуть бути найрізноманітнішими, деякі з них наведені на рис. 4.53 д, е, ж.

На рис. 4.53 д наведений устрій терморезисторного перетворювача різниці пульсуючих тисків. Терморезистор 5 розміщується у каналі 2 призми 6, яка розташована у трубопроводі 1. Виводи 3 терморезистора герметизовані в електричній етулці 4. При русі потоку рідини чи газу по трубопроводу 1 на гранях призми 6 утворюються вихрі, які збуджують у каналі 2 пульсуючу витрату під впливом різниці ΔP пульсуючих тисків. Пульсуючий потік у каналі 2 призводить до пропорційної зміни опору підігрітого вище температури вимірюваного потоку терморезистору 5 і відповідну зміну частоти вихідного струму перетворювача згідно з рівнянням (4.46).

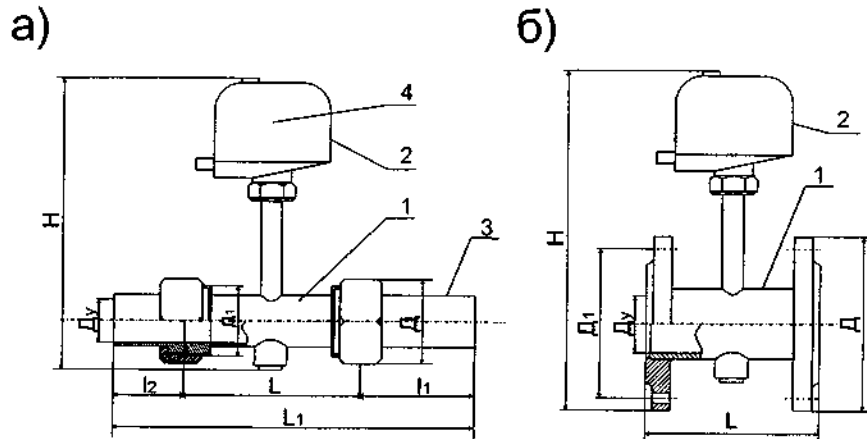
Будова електромагнітного (індукційного) перетворювача вихрових витратомірів наведена на рис. 4.53 е. Згідно з рис. 4.53 е перетворювач містить призму 7 з приймальними камерами 2 і 6, яка встановлена у трубопроводі 1, незакріплену мембрану 5 з феромагнітного сплаву і індукційну катушку 4 з магнітним сердечником 3. Під впливом різниці пульсуючих тисків ΔP у камерах 2 і 6 легка незакріплена мембрана 5 переміщується по вертикалі з частотою вихрів f , що призводить до збудження у катушці 4 змінної напруги частотою f , яка і буде пропорційна об'ємній витраті у відповідності з формулою (4.46).

Загальна конструкція п'єзоелектричного перетворювача представлена на рис. 4.53 ж. Перетворювач містить призму 2, що встановлена у трубопроводі 1, у якій розташовані приймальні камери 6 прапорця 8 і п'єзоелектричний перетворювач 5. Для зняття електричного сигналу по обидва боки п'єзоелектричного перетворювача закріплені дві обкладки 4 з електричними виводами 3, які герметизовані у тілі призми 2. Під впливом вихрів 7 у приймальних камерах 6 виникає різниця пульсуючих тисків ΔP , яка збуджує коливання прапорця 8 з частотою, пропорційною частоті вихрів f . Оскільки прапорець 8 жорстко закріпленний на п'єзоелектричному перетворювачі 5, коливання прапорця будуть деформувати п'єзоелемент і на його обкладках 4 виникне змінна напруга з частотою f , яка також буде пропорційна витраті потоку згідно рівняння (4.46).

Основними перевагами вихрових витратомірів є відсутність будь-яких рухливих елементів усередині трубопроводу, можливість вимірювання витрати потоків рідини, пари і газу, а також лінійність шкали у великому діапазоні вимірювання. Найчастіше застосовуються для вимірювання витрати потоків рідини. До недоліків цих витратомірів слід віднести необхідність їх індивідуальної повірки.

Вихровий електромагнітний перетворювач лічильника рідини ВЭПС призначений для застосування у якості первинного перетворювача при вимірюванні витрати і (чи) об'єму рідини з питомою електричною провідністю понад $5 \cdot 10^{-14}$ См/м, тиском до 1,6 МПа і температурою до 150°C у наповнених напорних трубопроводах як для технологічних, так і обліково-розрахункових цілей. Перетворювач ВЭПС виготовляється у трьох модифікаціях: ВЭПС-NN-ПБ-1 – перетворює значення витрати рідини у частоту електричного сигналу у відповідності з індивідуальною градуовальною характеристикою і має зовнішнє джерело живлення напругою постійного струму 8 – 25 В; ВЭПС-NN-ПБ-2 – перетворює значення витрати в імпульсний вихідний сигнал з нормованою ціною імпульсу одиниці об'єму і має автономне джерело живлення від елементів напругою 2+3,3 В; ВЭПС-NN-ПБ-3 – перетворює значення витрати рідини у струмовий вихідний сигнал 0+5 чи 4+20 мА і має зовнішнє джерело живлення напругою постійного струму 23+30 В (індекс NN у позначенні встановлює діаметр умовного проходу D_v). Технічні характеристики вихрових лічильників типу ВЭПС представлені у табл. 4.45.

До складу лічильника ВЭПС входять вихровий електромагнітний перетворювач ВЭП і підсилювач – формувач імпульсів УФИ, що розташований у коробці на стійці безпосередньо на ВЭП (див. рис. 4.54).



В)

Ду, мм	L, мм	H, мм	Д, мм	Д ₁ , мм	L ₁ , мм	l ₁ , мм	l ₂ , мм
20	128	262	38*	1G	268	100	40
25	132	268	50*	1¼G	307	125	50
32	200	315	60*	1¾G	420	150	70
40	200	320	65*	2G	500	200	100
50	200	350	160	125/4**	-	-	-
80	300	395	195	160/4**	-	-	-
100	300	410	215	180/8**	-	-	-
150	300	450	280	240/8**	-	-	-
200	300	480	335	295/12**	-	-	-
250	300	520	405	355/12**	-	-	-
300	300	570	460	410/12**	-	-	-

* - розмір "під ключ";

** - діаметр, мм / кількість отворів у фланці.

Рис. 4.54. Загальний вигляд муфтового (а) і фланцевого (б) виконань та габаритно – монтажні розміри (в) лічильника типу ВЭПС: 1 – ВЭП; 2 – УФИ; 3 – трубопровід; 4 – шильдик

Принцип дії ВЭПС оснований на вимірюванні кількості періодів частоти вихрових коливань, що виникають при обтіканні потоком нерухливої призми (турбулізатора), встановленої по діаметру трубопроводу. Вихрі, що прямують у потоці пропорційно швидкості руху рідини, ресструються електродом перетворювача. Останній знаходиться у колі постійного магніту, який розташований зовні трубопроводу. Підсумковий об'єм рідини, що пройшов

крізь трубопровід, буде пропорційним кількості періодів частоти Т, зареєстрованому протягом контрольного часу. Частота наведеної ЕДС, пропорційна об'єму витрати рідини, знімається електродом ВЭП і перетворюється УФИ у вихідний електричний сигнал.

ВЭП представляє собою відрізок трубопроводу (див. рис. 4.54) з нержавіючої немагнітної сталі типу 12Х18Н10Т (для $D_c=20+100$ мм) або із сталі Ст.3, Ст.20 з вузлами кріплення (фланцеве з'єднання для $D_c=50+300$ мм і муфтове – для $D_c=20+40$ мм). Усередині труби встановлені: турбулізатор з нержавіючої сталі, генератор вихрів і сигнальний електрод у вигляді стержня з нержавіючої сталі, з якого і знімається змінна ЕДС частоти вихроутворення. На зовнішній стороні стінки труби розташований контейнер для розміщення у ньому постійного магніту і стійка-теплоізолятор, на якій кріпиться коробка з УФИ.

Таблиця 4.45. Технічні характеристики лічильників рідини типу ВЭПС

Діаметр умовного проходу, мм	Позначення лічильника	Діапазон витрат, що вимірюються, м ³ /год	Діапазон частот вихідного сигналу*, Гц	Ціна імпульсу**, л/імп	Маса, кг
20	ВЭПС-20-ПБ	0,3-8	12-320	1	1,3
25	ВЭПС-25-ПБ	0,4-10	9-225		1,6
32	ВЭПС-32-ПБ	0,5-16	5-200		3,1
40	ВЭПС-40-ПБ	0,8-25	4,4-140		
50	ВЭПС-50-ПБ	1-32	2,8-90	6,8	13,3
80	ВЭПС-80-ПБ	2,5-80	1,7-55		
100	ВЭПС-100-ПБ	5-160	1,8-58	1000	24,5
150	ВЭПС-150-ПБ	12,5-400	1,3-42		34,5
200	ВЭПС-200-ПБ	25-630	2,8-90		40
250	ВЭПС-250-ПБ	32-1000	1,7-55		49
300	ВЭПС-300-ПБ	50-1600	1,7-55		

Примітка: * - значення частот орієнтовані; ** - тільки для модифікації ВЭПС-NN-ПБ-2; межа припустимої межової похибки перетворення витрати у електричний сигнал не перевищує $\pm 1,5\%$ у діапазоні наведених витрат; втрата тиску для всіх моделей при максимальній витраті не перевищує 0,03 МПа

На коробці УФИ розташований роз'єм для зовнішніх приєднань типу 2РМ14 і приладний шильдик з позначенням моделі і заводського номера. Схеми розпаювання роз'єму 2РМ14 різних модифікацій ВЭПС наведені на рис. 4.55. При цьому Q- частотний сигнал у модифікаціях ВЭПС-ПБ-2 і ВЭПС-ПБ-3 використовується тільки для метрологічної атестації ВЭПС і періодичної повірки.

Вихідний частотний сигнал у модифікації ВЭПС-ПБ-1 – це відкритий колектор n-p-n транзистора КТ503, гальванічно ізольований від вихідного каскаду УФИ з формою сигналу - меандр і розрахований на струм навантаження до 30 мА. Вихідний імпульсний сигнал у мо-

модифікації ВЭПС-ПБ-2 – це відкритий колектор n-p-n транзистора КТ3102 Е(Г), гальванічно ізольований від входу з формою сигналу – меандр, “вага” (ціна) імпульсів (1л/імп, 10л/імп, 100л/імп, 1000л/імп) і передбачає максимальний струм навантаження 2мА.

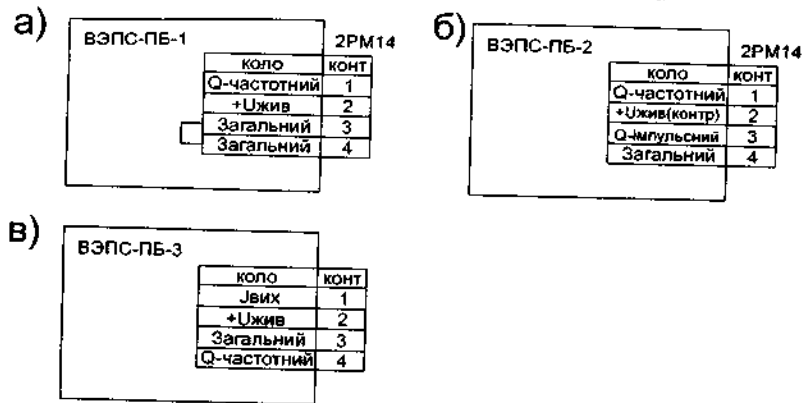


Рис. 4.55. Схема розпаювання роз'ємну 2РМ14 для ВЭПС з частотним (а), імпульсним (б) і струмовим (в) виходом.

У модифікації ВЭПС-ПБ-3 вихідний струмовий сигнал 0-5 мА, розрахований для навантаження до 2 кОм, а сигнал 4+20 мА - для навантаження не більше 0,51 кОм при опорі лінії зв'язку в обох випадках до 100 Ом. Передача сформованого сигналу на зовнішні пристрої (наприклад вторинний прилад) здійснюється по двопровідному екранованому кабелю з перерізом жили не менше 0,12 мм² загальною довжиною не більше 300м.

ВЭПС може бути змонтовано на горизонтальній і вертикальній дільниці трубопроводу, але рідина повинна заповнювати увесь переріз трубопроводу. При цьому стійка з УФІ має бути у горизонтальній площині або під кутом 45° (тільки для ВЭПС з ДУ=20+150 мм). У місці монтажу мають бути прямолінійні дільниці трубопроводу довжиною понад 5Ду до і 2Ду після ВЭПС. За стійкістю до механічних впливів, ВЭПС має вібростійке і вітроміцне виконання. Припустимий вплив зовнішнього магнітного поля напруженістю до 400А/м.

Застосовується в умовах зміни температури навколишнього повітря від (-20) до 50 °С при зовнішньому електричному живленні і від (-10) до 50 °С при автономному живленні з відносною вологістю повітря до 95%.

Вихрові п'єзоелектричні витратоміри VORFLO 1100/1000 призначені для вимірювання (цифрова індикація) і перетворення витрати пари, газу і рідини малої в'язкості у пропорційний сигнал постійного струму 4-20 мА чи імпульсний (частотний) сигнал 0 + 10 кГц.

Інтерфейсний зв'язок здійснюється за допомогою протоколу HART. Динамічний діапазон вимірювання витрати достатньо великий 25:1. При цьому межа вимірювання для рідини складає від 0,25 до 2100 м³/год, а для газу і пари – від 0,7 до 18600 м³/г. Температура середовища, що вимірюється, має бути у межах від (-40) до 400°С, тиск - не перевищувати 6,4 МПа, турбулентність потоку – у діапазоні $2 \times 10^4 < Re < 7 \times 10^6$. Виготовлюються з номінальними діаметрами умовного проходу 15, 25, 40, 50, 80, 100, 150, 250 і 300мм. За присаднанням до трубопровідної лінії має виконання як фланцеве, так і муфтове. Вибухозахищене виконання з маркування ЕЕхdІІСТ6 дозволяє застосовувати його у вибухонебезпечних зонах приміщень і зовнішніх установок. Зовнішній вигляд приладу майже ідентичний попередньому. Але конструкція його повністю зварна, тому відсутні прокладки, які б могли вийти з ладу і викликати течію. Завдяки тому, що усі електричні компоненти знаходяться зовні труби перетворювача, у тому числі і п'єзоелектричний кристал, забезпечується можливість зміни усіх компонентів без переривання технологічного процесу. Матеріал корпусу перетворювача у залежності від середовища, де застосовується витратомір, може бути виготовленим з вуглецевої і нержавіючої сталі чи хастелою С-22. Умови монтажу майже не відрізняються від попереднього витратоміру. Живлення приладу забезпечується напругою постійного струму 18-40 В. Припустима відносна похибка вимірювання не перевищує 0,7 % для рідини і 1,25 % для пари і газу. Цифровий місцевий індикатор здійснює показання поточної і сумарної витрати потоку за певний час.

Виготовник – виробнича фірма DANFOSS (Німеччина).

4.10. ЛІЧИЛЬНИКИ ТЕПЛОВОЇ ЕНЕРГІЇ

Актуальність застосування лічильників теплової енергії пов'язана насамперед з диференційністю обліку і сплати за гарячу воду у системі гарячого водопостачання (ГВП) по витраті чи по тепловій енергії. Згідно “Правил надання населенню послуг по водо – теплопостачанню і водовідведенню” з 1 лютого 1998р. розмір тарифу для сплати за спожиту гарячу воду залежить від її температури. Наприклад, при температурі 50°С і вище слата складає 100% тарифу, при температурі 45 °С і вище (але не менше 50 °С) – 90% тарифу; при температурі 40 °С і вище (але не менше 45 °С) – 70% тарифу, при температурі менше 40 °С – за тарифом холодної води.

Лічильники теплової енергії (тепло лічильники) призначені для контролю і обліку теплової енергії, що споживається чи виробляється теплоенергетичними об'єктами і установками, які використовують у якості теплоносія воду або пар (насичений, перегрітий). Кожний теплотічильник становить собою комплекс, що містить витратоміри для вимірювання

об'ємної витрати теплоносія, перетворювач тиску і теплообчислювач з програмним забезпеченням.

Схеми тепло- і водопостачання можуть бути закритими, відкритими і різними за цільовим призначенням (системи опалення, ГВП і холодної водопостачання). На рис.4.56 наведені найбільш розповсюджені варіанти схем тепло- і водопостачання з зображенням необхідних місць встановлення тих чи інших перетворювачів для вимірювання витрати і температури.

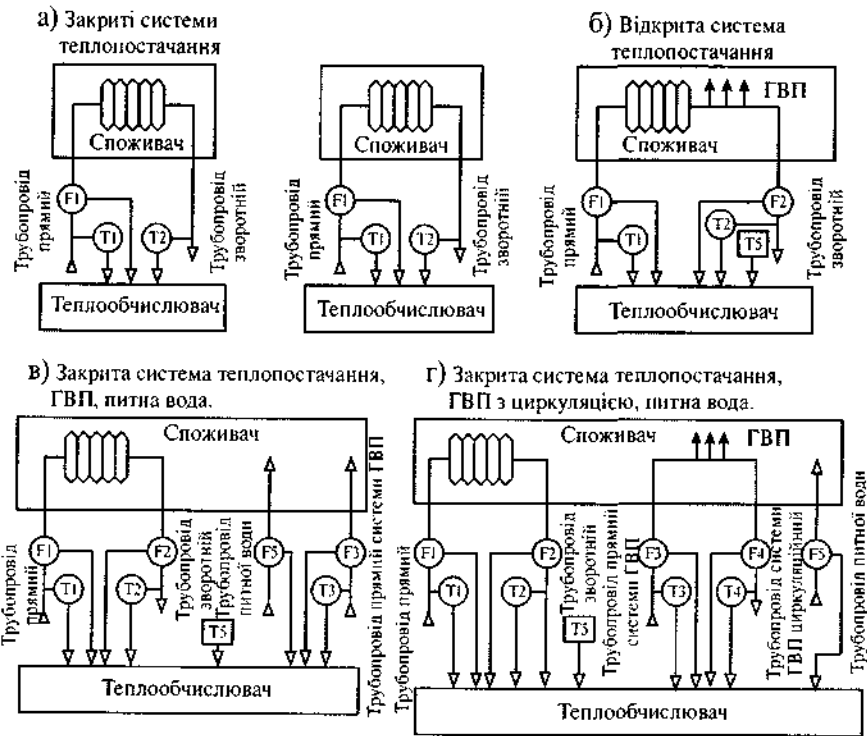


Рис.4.56. Можливі варіанти організації обліку у схемах тепло- і водопостачання: F1,

T1 – датчик витрати і температури теплоносія у прямому трубопроводі системи опалення; F2, T2 – теж саме, але у зворотному трубопроводі системи опалення; F3, T3 – датчик витрати і температури гарячої води у прямому трубопроводі системи ГВП; F4, T4 – теж саме, але у зворотному трубопроводі системи ГВП; F5 – витрата питної води; T5 – температура питної води.

Різноманітність варіантів, що зображені на рис.4.56 природно вимагає і відповідний склад теплолічильника – кількість витратомірів, термоперетворювачів і перетворювачів тиску (у системах споживання пари).

Лічильник теплової енергії "Січ" призначений для вимірювання і комерційного обліку теплової енергії у відкритих і закритих системах теплопостачання і ГВП, а також для використання у автоматизованих системах обліку, контролю і регулювання теплової енергії. Основні технічні характеристики теплолічильника "Січ" представлені у табл. 4.46.

Таблиця 4.46 Технічні характеристики теплолічильника "Січ".

Найменування показника	Одиниця виміру	Значення показника
Кількість каналів вимірювання витрати температури	-	1 + 5
Діаметр датчиків витрати (витратоміри з імпульсним виходом)	мм	15 + 250
Діапазон вимірювання витрати	м ³ /год	0,6 + 400
Діапазон вимірювання температури:	°C	у прямому трубопроводі
у зворотному трубопроводі		
у трубопроводі холодної водопостачання (у разі необхідності значення температури холодної води можна задаватись програмно)		
Діапазон вимірювання різниці температур	°C	5 + 145
Живлення від мережі змінного струму:		
напруга	В	220
частота	Гц	50
Споживча потужність	В*А	Не більше 5
Довжина лінії зв'язку між вимірювально-обчислювальним блоком (ВОб) і датчиками витрати та температури	м	Не більше 100
Відстань вносу інтерфейсу RS 232	м	Не більше 100
Габаритні розміри ВОб	мм	215x180x90
Маса обчислювача	кг	2
Припустима температура навколишнього повітря	°C	5 + 50
Припустима вібрація:		
частота	Гц	До 25
амплітуда	мм	До 0,1
Припустима вологість при температурі 25°C	%	85
Відносна похибка вимірювання витрати теплової енергії	%	± 4
Міжповітряний інтервал	рік	2

Теплолічильнику притаманні наступні особливості: багатоканальність (5 каналів вимірювання витрати і 5 каналів вимірювання температури), що дозволяє одночасно вести облік теплової енергії на опалення; ГВП та витрати холодної води; можливість на одному вимі-

ривально-обчислювальному блоці (ВОб) здійснювати облік на двох уводах системи опалення; виклик на табло ВОб середньодобових та середньодобових значень витрат і температур за останні 62-і доби без додаткових пристроїв (принтер, ЕОМ); автономне резервне живлення від умонтованої акумуляторної батареї з ресурсом на 60 годин безперервної роботи; наявність інтерфейсів RS232 та RS485 для зв'язку із зовнішніми пристроями і об'єднання тепло лічильників у мережу.

Теплолічильник вимірює, обчислює, фіксує у внутрішній пам'яті і індикує на табло ВОб такі параметри (по кожній тепловій системі): миттєва витрата ($m^3/год$), об'єм теплоносія (m^3), миттєву теплову потужність (кВт), кількість теплової енергії (ГДж), температура і різниця температур води ($^{\circ}C$), час роботи приладу (год), календар поточного часу (рік, місяць, число, година, хвилина). До того ж здійснює автоматичну само діагностику і автокалібровку, фіксує порушення заданих режимів роботи систем теплопостачання і власних вузлів.

Теплолічильник "Січ" може бути укомплектований водолічильниками різних фірм-виготовників: POWOGAZ, PREMEX і АТ "Тепловодомір". Технічні характеристики швидкісних водолічильників фірми POWOGAZ наведені у розділі 4.2. і призначені для встановлення у трубопроводах діаметром Ду від 15 до 250 мм. Технічні характеристики швидкісних водолічильників фірми PREMEX представлені у таблиці 4.47.

Таблиця 4.47. Технічні характеристики водолічильників Ім 3- V/3 (крильчасті) і МТ (турбінні)

Найменування параметру	Тип водоміру					
	Ім 3- V/3	МТ-130 (150)				
Діаметр умовного проходу Ду, мм	15	20	20	25	25	40
Витрата номінальна, $m^3/год$	1,5	1,5	2,5	3,5	5	10
Витрата максимальна, $m^3/год$	3	3	5	7	10	20
Витрата мінімальна, $m^3/год$	0,12	0,12	0,2	0,28	0,4	0,8
Поріг чутливості, $m^3/год$	0,01	0,01	0,012	0,017	0,02	0,036
Втрата тиску при номінальній витраті, кПа	27					
Ціна імпульсу, л/імп	10					
Температура води робоча, $^{\circ}C$	40;90	150				
Робочий тиск, МПа	1					
Маса, кг	0,75	1,8	1,8	2,8	2,8	5,5
Маса із штуцерами, кг	0,88	2,3	2,3	3,5	3,5	6,8
Різьба з'єднувача (муфтове виконання), дюйм	0,5	0,75	0,75	1	1	1,5
Довжина без з'єднувача, мм	110	190	190	260	260	300
Висота, мм	88	145	150	159	159	183
Довжина із з'єднувачем, мм	190	288	288	378	378	438

У табл. 4.48 наведені технічні характеристики крильчастих (Ду = 15÷40мм) і турбінних (Ду 50÷250 мм) водолічильників АТ "Тепловодомір".

Таблиця 4.48. Технічні характеристики водолічильників типу ВСТ.

Найменування параметру	Діаметр умовного проходу Ду, мм													
	15	20	25	32	40	50	65	80	100	125	150	200	250	
Діапазон робочих температур, $^{\circ}C$	5 + 90			5 + 150										
Витрата мінімальна, $m^3/год$	0,03	0,05	0,14	0,24	0,3	1,5	1,5	1,9	2,5	5,5	5,5	12	20	
Витрата номінальна, $m^3/год$	1,5	2,5	3,5	6	10	20	35	55	90	125	175	325	600	
Витрата максимальна, $m^3/год$	3	5	7	12	20	40	70	110	180	250	350	650	1200	
Поріг чутливості,	0,01	0,02	0,05	0,1	0,1	0,5	0,6	0,7	0,9	2	2	4	8	
Витрата води при втраті тиску 0,01МПа, $m^3/год$	-						38	60	65	100	130	310	550	800
Ціна імпульсу, л/імп	10					10; 100					100; 1000			
Смність показника лічильного механізму	99999		999999							9999999				
Приєднання до трубопроводу	Муфтове (різьбове)					Фланцеве								
Різьба з'єднувача, дюйм	0,75	1	1,25	1,5	2	-								
Різьба водолічильника, дюйм	0,5	0,75	1	1,25	1,5	-								
Довжина без з'єднувача, мм	110	130	260	260	300	200	200	225	250	250	300	350	450	
Довжина із з'єднувачем, мм	170	230	340	400	438	-								
Висота, мм	80	80	123	125	125	247	258	270	280	285	370	395	428	
Ширина, мм	70	70	93	93	93	165	185	200	220	250	285	340	400	
Маса, кг	0,5	0,6	2,2	4,2	4,7	15	17	19	22	26	37	50	62	

Примітка: втрата тиску для крильчастих лічильників при максимальній витраті не перевищує 0,01МПа; монтаж водолічильників припустимий тільки на горизонтальних ділянках трубопроводів

Монтаж водомірів типу Ім 3- V/3 здійснюють на горизонтальних ділянках трубопроводів, а водомір типу МТ – на горизонтальних і вертикальних ділянках трубопроводів.

Якщо водоміри Ім встановлюються за допомогою комплекта з'єднувачів, тоді прямий відрі-

зок перед приладами не обов'язковий. Прямі дільниці для водомірів МТ повинні відповідати таким умовам: ЗДу перед водоміром і ІДу після нього.

Прямі дільниці при встановленні водолічильників ВСТ на трубопроводах повинні складатися: 5Ду перед водолічильником і 1Ду після нього. Усі вище наведені водолічильники містять герконовий датчик імпульсів і захищені антимагнітним екраном. Термоперетворювачі опору у комплекті теплолічильника застосовуються з характеристиками, що представлені у табл.4.49.

Таблиця 4.49. Технічні характеристики термоперетворювачів опору лічильника "Січ"

Параметри термоперетворювачів	Тип термоперетворювача	
	ТСПР – 100П	КТПР – 100П
Діапазон температур, °С	5 ÷ 155	0 ÷ 180
Довжина вимірювальної частини, мм	80; 120; 200; 320	
Матеріал захисної арматури	Сталь 08Х13, 12Х18Н10Т	
Примітка: головка водонепроникного виконання		

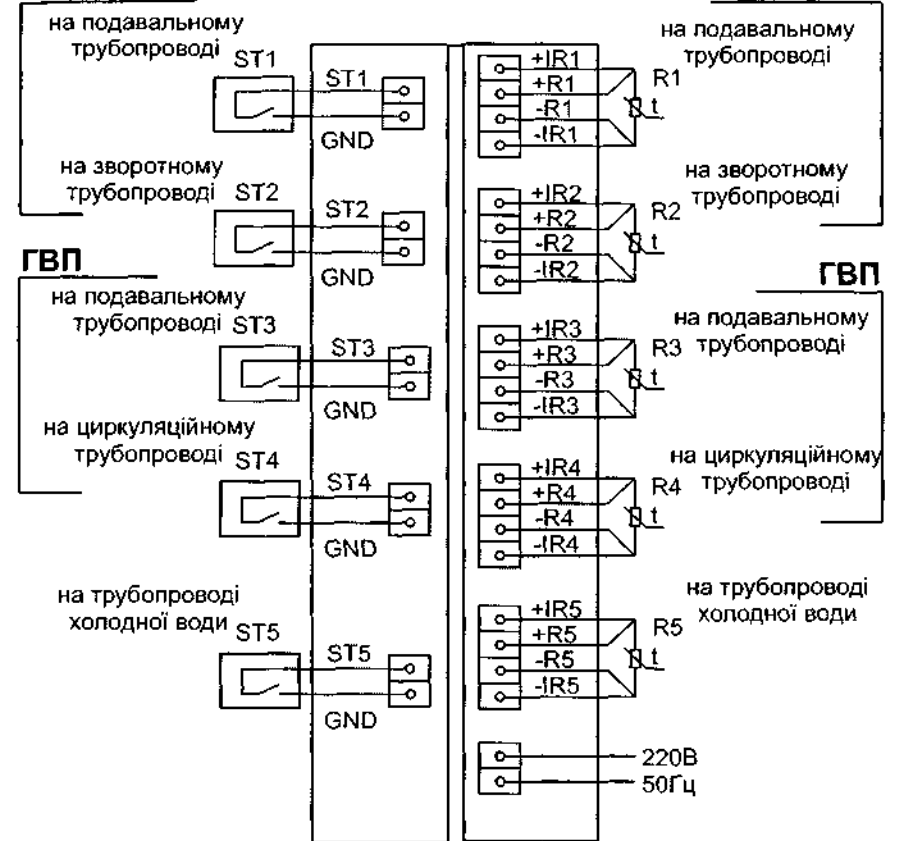
Монтаж електричних кіл здійснюється у відповідності з електричною схемою підключень (див. рис.4.57). При підключенні бажано застосовувати кабелі РШП 4×0,5 мм², КУПР4×0,5 мм², СПОВ4×0,5 мм², КМПВ4×0,5 мм², ПВС4×0,75 мм². Довжина лінії зв'язку між ВОБ і водолічильниками не повинна перевищувати 100 м, а опір кожного проводу чотирьох провідної лінії зв'язку з термоперетворювачем не повинен бути більше 10 Ом. За відсутності будь-якого перетворювача входи +IR і -IR відсутнього термоперетворювача необхідно з'єднати поміж собою.

У теплолічильнику для підключення ПЕОМ використовується мінімальна конфігурація послідовного інтерфейсу RS232 (нуль – модемне включення).

Виготовник – приватна фірма "Родник - ЮТ" (м. Запоріжжя).

Лічильник споживання тепла СПТ – 960 призначений для вимірювання, контролю і комерційного обліку споживання теплової енергії і теплоносія – води, пари (перегрітої, насиченої) і конденсату. Комплект лічильника складають термоперетворювачі опору та будь-які перетворювачі витрати (звужувальні пристрої з дифманометрами, електромагнітні, ультразвукові та ін.) і тиску з вихідними сигналами 0 ÷ 5, 0(4) ÷ 20 мА або лічильники води, що мають вихідний імпульсний сигнал частотою до 1 Гц.

ОПАЛЕННЯ



Варіант двопровідного підключення термоперетворювачів

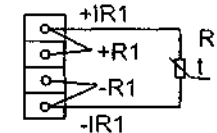


Рис. 4.57. Схема підключення датчиків до теплообчислювача "Січ": ST1 ÷ ST5 – датчики витрати; R1 ÷ R5 – термоперетворювачі опору.

Лічильник вимірює, обчислює, фіксує і індикує на табло наступні показники: витрата теплоносія ($\text{м}^3/\text{год}$, $\text{т}/\text{год}$), об'єм і масу теплоносія (м^3 , т), кількість теплової енергії (ГДж, Гкал), теплову потужність (кВт), температуру і різницю температур ($^{\circ}\text{C}$), тиск і перепад тисків ($\text{кгс}/\text{см}^2$, кПа), параметри перетворювачів витрати.

Лічильник веде календар поточного часу, здійснює контроль роботи системи і власних вузлів. Має можливість одночасно підключати від 1 до 4 трубопроводних ліній. Відносна похибка вимірювання витрати, об'єму і маси лежить у межах 0,1+0,2 %. Живлення здійснюється від мережі змінного струму напругою 220 В частотою 50 Гц. Споживча потужність складає 20 ВА, а міжповітряний інтервал – раз у два роки.

Лічильник веде два архіви даних. Перший архів – з короткочасними інтервалами може бути настроєний на будь-які добові тривалості з дискретністю на хвилини, години, добу. Попередньо має настроювання на зберігання годинних значень параметрів. Другий архів – з довготривалими періодами може бути настроєний на будь-які місячні тривалості з дискретністю на добу, тиждень, декаду, місяць. Початково має настроювання на зберігання добових значень параметрів.

Інтерфейсний зв'язок RS 232C дозволяє здійснювати підключення зовнішніх пристроїв – ПЕОМ, принтер, модем. Габаритні розміри лічильника - 144x288x250 мм.

Виготовник – приватна фірма “Родник - ЮТ” (м. Запоріжжя).

Електромагнітний тепло лічильник КМ – 5 – U призначений для виміру і комерційного обліку теплової енергії і параметрів теплоносія з температурою від 1 до 150 $^{\circ}\text{C}$ у закритих і відкритих системах тепlopостачання, а також для використання в автоматизованих системах обліку, контролю і регулювання теплової енергії і параметрів теплоносія. Тепло лічильник випускається в одно- і двоканальному виконанні, має різні варіанти монтажу для обліку, контролю і аналізу параметрів теплоти водосистем по 2-м, 3-м, 4-м і більш каналам одночасно. Одно каналні прилади застосовуються для закритих систем, а двоканальні – для закритих і відкритих систем тепlopостачання. Приклад позначення приладу: КМ-5/2-40фл, тобто прилад двоканального виконання для фланцевого монтажу перетворювача витрати у трубопроводі діаметром $D_c = 40\text{мм}$. В таблиці 4.58 наведені межі вимірів об'ємних витрат у залежності від умовного діаметра трубопроводу.

На відміну від звичайного складу теплолічильник за замовленням додатково може комплектуватися одним, двома або трьома перетворювачами тиску типу КРТ – 1- 1,0 з уніфікованим вихідним сигналом постійного струму $4 + 20\text{ мА}$ і термоперетворювачем опору типу КТПР для виміру температури зовнішнього повітря.

Таблиця 4.58. Значення верхніх та нижніх меж вимірів об'ємних витрат лічильників КМ-5-U

Умовний діаметр D_c , мм	Межі виміру об'ємних витрат, $\text{м}^3/\text{год}$	
	Мінімальна	Максимальна
15	0,0025	2,5
25	0,016	16
40	0,04	40
50	0,06	60
80	0,16	160
100	0,25	250
150	0,6	600
200	1,0	1000

Динамічний діапазон виміру витрат лічильника складає 1 : 500, споживча потужність – 10 Вт, міжповітряний інтервал – 2 роки. Живлення здійснюється від мережі змінного струму напругою 220 В частотою 50 Гц. За рахунок спеціальної напруги живлення електромагнітного перетворювача витрати типу ППС виключається утворення накипу і забруднення електродів.

Похибка виміру приладу КМ – 5 – U по температурі не перевищує 0,2 $^{\circ}\text{C}$, а по кількості тепла і маси теплоносія складає відповідно $\pm 4\%$ та $\pm 1,5\%$.

Завдяки застосуванню інтерфейсу RS 485 є можливість передачі даних на ПЕОМ на відстань до 1 км та об'єднання декількох десятків тепло лічильників у мережу. Прямі дільниці при встановленні приладу на трубопроводах повинні бути довжиною 3Д, до приладу і 1Д, – після нього.

На додаток до КМ – 5 – U створений ряд периферійних приладів (адаптер периферії АП – 5, пристрій переносу даних УПД і перетворювач інтерфейсу RS 485 / RS 232), що розширюють функціональні можливості тепло лічильників. При цьому забезпечують оперативний доступ до бази даних, можливість друку і передачі архівної інформації у мережу.

Адаптер периферії є багатофункціональним пристроєм і у різних модифікаціях містить наступні функціональні засоби: пульт дистанційного керування теплолічильником, у тому числі у мережевому режимі; адаптер друку теплолічильника, у тому числі у мережевому режимі; адаптер зв'язку для ретрансляції даних між інтерфейсами RS 485 і RS 232; інтегратор даних для мережевої конфігурації тепло лічильників; пристрій енергонезалежного переносу бази даних КМ – 5; інтегратор даних по імпульсному входу.

Тепло лічильник забезпечує представлення інформації у наступній формі: індикація на дисплеї, що розташований безпосередньо у вимірювально-обчислювальному блоці КМ – 5; кодовий вихідний електричний сигнал у інтерфейсі RS 485; вихідний уніфікований сигнал постійного струму. Лічильник має можливість вести архів даних. Глибина архіву складає:

для годинних тривалостей – 42 доби; для добових тривалостей – 12 місяців; для місячних тривалостей – 5 років; для рокових тривалостей – 32 роки.

Виготовник – компанія “ТБМ УкрЕнерго” (м.Київ).

Лічильник тепла SCYLAR W – це прилад з мережевим живленням, призначений для виміру та ресстрації значень спожитої теплової енергії і витрати теплоносія. До складу тепло лічильника входять: тепло обчислювач, електромагнітний перетворювач витрати і термоперетворювачі опору. Додатково лічильник містить блок зовнішнього дистанційного зчитування зі спеціальною оптоелектронною головкою, яка винесена за межі вузла обліку тепла у легко доступне місце. Рекомендована відстань від лічильника тепла не повинна перевищувати 25 м. Основні технічні характеристики тепло лічильника представлені у табл.4.59, а перетворювачів витрати і температури відповідно у табл.4.61 і 4.60.

Таблиця 4.59. Технічні характеристики тепло лічильника SCYLAR W.

Найменування параметра	Одиниця виміру	Номінальна витрата, м ³ /год							
		1,5	2,5	5	10	15	30	50	75
Енергія	ГДж	99999,99				999999,9			
Об'єм	м ³	99999,99				999999,9			
Час роботи	год.	99999,99							
Діапазон робочих температур	°C	5 + 150							
Діапазон різниці температур	°C	3 + 110							
Місце монтажу перетворювача витрати	--	Прямий чи зворотний трубопровід							
Інтервал вимірювання витрати	с	Менше 1							
Інтервал вимірювання температури	с	Менше 2							
Ціна імпульсу енергії	МДж	10				100			
Ціна імпульсу об'єму	м ³	0,01				0,1			
Тривалість імпульсу	мс	100							
Максимальна напруга імпульсного виходу	В	48							
Максимальний струм імпульсного виходу	мА	20							
Електрична напруга живлення і частота	В, Гц	230, 50							
Споживча потужність	Вт	Менше 7							
Температура навколишнього повітря	°C	5 + 55							

Таблиця 4.60. Технічні характеристики термоперетворювачів опору рt100.

Найменування параметра	Номінальна витрата, м ³ /год							
	1,5	2,5	5	10	15	30	50	75
Діапазон робочих температур, °C	5 + 150							
Похибка вимірювання датчиків у парі, °C	Менше 0,1							
Довжина робоча, мм	60; 85,5; 120							
Довжина кабелю у силіконовій оплітці, м	3; 6; 10							
Примітка: матеріал захисного кожуха або чохла – мідь або нержавіюча сталь								

Таблиця 4.61. Технічні характеристики електромагнітного перетворювача витрати

Найменування параметра	Одиниця виміру	Номінальна витрата, м ³ /год								
		1,5	2,5	5	10	15	30	50	75	
Максимальна витрата	м ³ /год	1,58	3	6	12	18	36	60	90	
Мінімальна витрата	м ³ /год	0,015	0,025	0,05	0,1	0,15	0,3	0,5	0,75	
Поріг чутливості	м ³ /год	0,00075	0,0012	0,0025	0,005	0,0075	0,015	0,025	0,0375	
Максимальна робоча температура теплоносія	°C	90	130							
Робочий тиск	МПа	1,6			2,5					
Електропровідність теплоносія	См/м	Понад 10 ³								
Втрата тиску при номінальній витраті	МПа	0,016	0,009	0,035	0,006	0,015	0,013	0,035	0,066	
Приспуднавальні розміри	(“) мм	(0,75“)	(1“)	(1“); 25	40; 50	40; 50	50; 65	65; 80	80; 100	
Матеріал приспуднання		латунь				чавун				
Матеріал вимірювальної камери		Пластмаса			Нержавіюча сталь					
Діаметр умовного проходу – різьба/Д _у	(“) мм	(0,75“)	(1“)	25	40	50	50	80	100	
Довжина	мм	130	130	170	300	270	270	300	360	
Діаметр фланця	мм	--	--	115	150	165	165	200	235	
Діаметр положення отворів на фланці	мм	--	--	85	110	125	125	160	190	
Товщина фланця	мм	--	--	18	20	22	22	26	28	
Діаметр отворів на фланці	мм	--	--	14	18	18	18	18	23	
Кількість отворів на фланці	--	--	--	4	4	4	4	8	8	
Маса	кг	1,3	1,7	3,6	13,8	13,8	13,8	16,5	19,2	
Робоче положення		Горизонтальна чи вертикальне								
Довжина кабелю	м	3; 6; 10								

Як виходить з табл. 4.61 електромагнітні витратоміри виготовляються як для фланцевого так і муфтового засобів монтажу.

Тепло лічильник має виходити із стандартним діапазоном $4 \div 20$ мА, які пропорційні тепловій потужності, витраті, температурі на подачі чи воротті чи різниці температур теплоносія. При цьому вихід пасивний, який має потребу в живленні ззовні.

Мікропроцесор теплообчислювача розрахований для проведення обчислень як за стандартним програмним модулем, так і за додатковими (EXTRA-MAX і MINI-MAX). Згідно стандартного програмного модуля на дисплеї теплообчислювача можливо отримати таку інформацію: загальна кількість спожитої енергії і відповідний об'єм теплоносія; час роботи і значення температур на подачі і воротті теплоносія; різниця температур, миттєва теплова потужність і миттєва витрата; споживання енергії за розрахунковий період на поточний момент (дата програмується); споживання енергії за аналогічний період попереднього року; загальне споживання за попередній розрахунковий період; автотитування на 1-е і 15-е число місяця; максимальна теплова потужність (середня), витрата води мінімальна і максимальна (середні); тест дисплея і годин (календаря); службове зображення дисплея. Крім трьох перших відображень, всі інші дані можна вилучати або замінити на будь які. За допомогою додаткових програмних модулів кількість інформації для відображення на дисплеї значно зростає. Відображення на дисплеї змінюється при натисканні кнопки, що розташована на передній панелі теплообчислювача. Дефект чи помилку хоча б одного елемента системи теплообчислювача сигналізує окличним знаком на дисплеї.

Модуль EXTRA-MAX дозволяє реєструвати максимальні значення витрати чи теплової потужності (середні) з відповідними їм температурами на подачі і воротті теплоносія, а також датами і періодами їх появи. Таким чином створюється реєстр за 12 місяців плюс поточний. Модуль MINI-MAX дозволяє реєструвати три чергових (по спадаючій) максимальних або мінімальних середніх значень теплової потужності. Кожному з цих значень відповідають температури на прямому і зворотному трубопроводах. Ці значення оновлюються автоматично або ж обнуляються (у разі необхідності) за допомогою ручного терміналу.

Для передачі даних з теплообчислювача до комп'ютера у приладі застосований інтерфейс RS232. Оснащення теплообчислювача інтерфейсом ModBus дозволяє зв'язувати кілька лічильників тепла у локальну мережу, а дані на ПЕОМ можуть передаватися за допомогою модема.

Похибка витратоміра значно менше 1%, а заводське калібрування теплообчислювача з витратоміром дозволило досягти досить високої точності вимірювання теплової енергії.

Виготовник – виробнича фірма AQUATHERM (Польща).

Лічильник тепла SUPERCAL 431 призначений для комерційного обліку споживчої теплової енергії у закритих системах теплопостачання. У залежності від потреби, може встановлюватись в індивідуальних будинках, на промислових, побутових та інших об'єктах. Лічильник SUPERCAL 431 складається з трьох основних елементів: мікропроцесорного інтегратора для обчислення теплової енергії на підставі виміру об'єму і температури теплоносія; водомірів з імпульсним виходом типів IS, WS (крильчасті) чи MP, MW (турбінні), характеристики яких розглянуті у розділі 4.2; двох термоперетворювачів опору типу Pt500. Основні технічні характеристики лічильника тепла SUPERCAL 431 представлені у табл.4.62, а загальний вигляд і габаритні розміри інтегратора наведені на рис. 4.58.

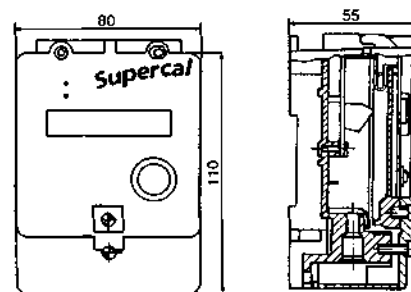


Рис 4.58 загальний вигляд і габаритні розміри мікропроцесорного інтегратора лічильника тепла SUPERCAL 431.

Лічильник тепла має наступні функціональні особливості: підвищений об'єм постійної пам'яті EEPROM, що дозволяє зберігати велику кількість інформації (особливо місячні значення); можливість програмування маскою з метою запобігання проникнення до програми сторонніх осіб і зміни експлуатаційних параметрів системи програмуванням пам'яті EEPROM; підвищений дисплей на 8 цифр з двома режимами його роботи (основний і сервісний), розрахованого на стандартні показання параметрів (енергія, об'єм, тест дисплея, температура на прямому і зворотному трубопроводі, різниця температур, час роботи, миттєва витрата і потужність та ін. у залежності від моделі); обчислення максимальної місячної пікової потужності періодично, кожні 15 і 60 хвилин; вимірювання миттєвої витрати і потужності з точністю 2% в усьому діапазоні динамічної зміни; наявність годинника реального часу; програмування дати реєстрації коду помилок і моменту їх появи; зберігання у пам'яті місячних даних за останні 12 місяців (енергія, об'єм, пікова потужність); можливість безпосереднього підключення до ПЕОМ за інтерфейсом RS232 і об'єднання у мережу за інтерфейсами RS485 (необхідне додаткове живлення напругою 9В) чи ModBus; наявність автоматичного настроювання частоти вимірів у залежності від змін витрати; виявлення аварійних ситуацій і висвітлення коду помилок. Додатково на замовлення може бути проведена комплектація лічильника тепла інкасаторським комплектом, який складається з багатофунк-

ціонального програмного калькулятора PSION і інтерфейсу з оптоелектронною головою зчитування.

Таблиця 4.62. Технічні характеристики лічильника тепла SUPERCAL 431.

Найменування параметра	Одиниця виміру	Значення параметра
Кількість каналів вимірювання:		
витрати	-	1 + 3
температури	-	2
Діаметр датчиків витрати (витратоміри з імпульсним виходом)	мм	15 + 250
Діапазон вимірювання витрати	м ³ /год	0,6 + 400
Діапазон вимірювання температури	°C	10 + 180
Діапазон вимірювання різниці температур	°C	3 + 150
Ресурс роботи батареї живлення	рік	5
Відстань вноси інтерфейсу RS 232	м	Не більш 100
Припустима температура навколишнього повітря	°C	5 + 55
Припустима вологість повітря	%	85
Значення імпульсації водоміру:		
повільний вихід імпульсу	л/імп	1; 10; 100; 1000 2,5; 25; 250; 2500
швидкий вихід імпульсу	імп/л	0,0007 + 6553,5
Похибка вимірювання теплової енергії	%	$\pm(2,3/\delta t+0,3)$
Похибка вимірювання різниці температур	%	$\pm(2,0/\delta t+0,1)$
Примітка: δt -різниця температур.		

Щоб зняти інформацію з теплотлічильника необхідно накласти оптоелектронну головку на нього у розміщених на корпусі спеціальних гачках і викликати та запустити програму зчитування в інкасаторському комплекті. Зняття інформації відбувається автоматично. Дані можна читати вибірково або повністю. Збережену у пам'яті інкасаторського комплекту інформацію можна переглянути на його дисплеї і (або) передати на ПЕОМ. Інкасаторський комплект має програму, яка дозволяє передавати дані на ПЕОМ у вигляді файлу. Цей файл потім можна піддавати обробці і аналізу. До того ж програма дозволяє при необхідності чистити пам'ять калькулятора. Його стандартна пам'ять надає можливість читати і зберігати у пам'яті інформацію з 60-ти лічильників тепла.

Інкасаторський комплект лічильника SUPERCALa дозволяє читати інформацію з лічильників тепла інших виробників. У цьому випадку прочитані безпосередньо на дисплеї лічильника тепла дані виводяться у пам'ять калькулятора за допомогою клавіатури. Таким чином можна створити однорідну структуру даних, отриманих з лічильників тепла різного типу.

При комплектації лічильника тепла дистанційним блоком зчитування для зняття інформації можна проводити на відстані до 25 м від місця, де встановлений інтегральний блок.

Монтаж комплектуючих елементів лічильника тепла здійснюється у відповідності зі схемою, що наведена на рис.4.59.

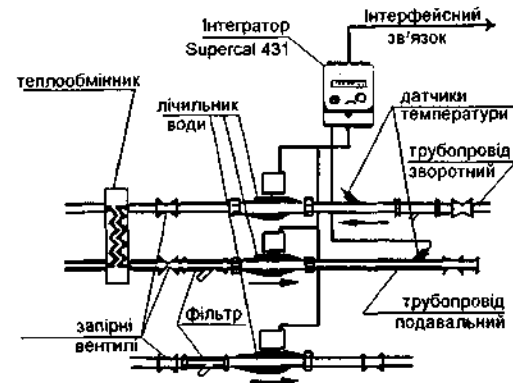


Рис. 4.59. Схема обладнання системи теплостачання комплектом засобів лічильника тепла SUPERCAL 431.

Виготовник – виробнича фірма AQUATHERM (Польща).

5. ВИМІРЮВАННЯ ТЕМПЕРАТУРИ

5.1. ЗАГАЛЬНІ ВІДОМОСТІ

У технологічних процесах різних галузей промисловості діапазон температур, що контролюється, досить великий. Тому застосовуються різноманітні методи і засоби вимірювання. Температура – це умовна статистична величина, прямо пропорційна середній кінетичній енергії частинок речовини. Вимірювання температури практично можливо лише методом порівняння нагріву двох тіл. При цьому ступінь нагріву одного з тіл передбачається відомою. Для порівняння ступеня нагріву тіл використовують зміну якої-небудь фізичної їх властивості, що залежить від температури і легко піддається вимірюванню. З метою переходу до кількісного визначення температури встановлюється шкала температур, тобто обирається початок відліку (нуль шкали) і одиниця виміру температурного інтервалу (градус). На сьогодні припускається застосування двох температурних шкал: абсолютної термодинамічної і міжнародної практичної. Температура по обом шкалам може бути виражена в одиницях Кельвіна (К) і градусах Цельсія (°С) у залежності від початку відліку по шкалі. Абсолютна температура позначається буквою T і пов'язана з практичною температурою t наступним рівнянням:

$$T = t + T_0 \quad (5.1)$$

де $T_0=273,15$ К – температура абсолютного нуля.

Сучасна термометрія передбачає різні методи і засоби вимірювання. Кожний з відомих методів специфічний і не може бути універсальним. У залежності від принципу дії прилади для вимірювання температури можна розподілити на такі групи: термометри розширення (рідинні і механічні), дія яких ґрунтується на зміні об'єму робочої речовини із зміною температури; манометричні термометри, дія яких ґрунтується на зміні тиску робочої речовини при постійному об'ємі із зміною температури; термоелектричні термометри включають термоелектричний перетворювач, дія якого ґрунтується на використанні залежності термоелектрорушійної сили (ТЕДС) від температури; термометри опору містять термоперетворювач опору, дія якого ґрунтується на використанні залежності електричного опору чутливого елемента (провідника чи напівпровідника) від температури; пірометри випромінювання яскраві і радіаційні – дія перших ґрунтується на вимірюванні температури по яскравості нагрітого тіла на конкретній довжині хвилі, а других – на вимірюванні температури по тепловій потужності променевипускання розжареного тіла у всьому спектрі хвиль різної довжини.

5.2. ТЕРМОМЕТРИ РОЗШИРЕННЯ

У залежності від виду термометричних речовин, що використовуються у приладах, термометри розширення розподіляються на рідинні і механічні. Термометри розширення прості за конструкцією, дешеві і мають достатню для практичних вимірів точність. У той же час у зв'язку з обмеженими функціональними можливостями вони майже не застосовуються у системах автоматичного керування. Іноді їх використовують тільки як контактні у схемах сигналізації і блокування. До недоліків цих термометрів також слід віднести значну теплову інерцію, неможливість реєстрації і передачі даних на відстань.

Рідинні технічні скляні термометри виготовляють загальнопромислові і спеціальні. У виробничих умовах використовують разом із захисною арматурою (оправою), яка виготовляється у вигляді сталевий трубки з вікном для спостереження за показаннями термометра. У табл.5.1 наведені типи і габаритні розміри захисних оправ.

Таблиця 5.1. Габаритні розміри захисних оправ технічних термометрів

Тип	Довжина верхньої частини, мм	Довжина нижньої частини, мм
ОТП (прямі)	215	63; 100; 160; 250; 400
ОТУ(кутові)	285	63; 100; 160; 250; 400; 630; 1000

Вибір робочої рідини залежить від діапазону вимірюваних температур. Найчастіше застосовують органічну рідину і ртуть. Перші використовують для вимірювання низьких температур (спирти до -100 °С, толуол до -90 °С), другі – для вимірювання температур до 750 °С. У зв'язку з тим, що температура кипіння ртуті дорівнює 357 °С, то у високоградусних термометрах ртуть у капілярах знаходиться під тиском інертного газу від 2 до 7 МПа.

Термометри встановлюють так, щоб термобалон з рідиною був розташований у середні потоку і мав направлення на зустріч потоку середовища, яке вимірюється. Для монтажу термометрів на трубопроводах діаметром менше 57 мм застосовують відповідні розширювачі. У табл.5.2 представлені характеристики технічних термометрів загальнопромислових спиртових типу ТТЖ, ртутних типу ТТ, ТП та спеціальних ртутних типу СП.

Різновидом ртутних термометрів є електроконтактні (див.табл.5.2) типу ТПК (ТПЗ) із змінним положенням верхнього контакту, завдяки чому можна встановлювати межову температуру на будь-якій позначці шкали. Робочим контактом служить вольфрамова проволочка, що знаходиться у середній капілярю. Контакт переміщується за допомогою гвинта і овальної гайки, яка закрючена у овальну трубку. Для обертання гвинта передбачений підковоподібний магніт, встановлений на діамантному ковпачку у верхній частині термометра. Термометр

мас дві шкали: верхню для встановлення контакту на задану температуру і нижню, по якій проводять відлік температури. Контакти розраховані на струм не більше 0,5 А при напрузі 10+12 В.

Виготовник – АТ “Склоприлад” (м. Полтава).

Таблиця 5.2. Характеристики технічних скляних термометрів спиртових та ртутних

Тип термометра	Довжина верхньої частини, мм	Довжина нижньої частини, мм	№	Діапазон вимірювання, °С	Ціна поділки шкали, °С
1	2	3	4	5	6
ТТЖ прямі	160	66	2	-35+50	1
			3	0+100	
			4	0+150	
		103	2	-35+50	1
			3	0+100	
			4	0+150	
	240	66	2	-35+50	1
			3	0+100	
			4	0+150	
		103	4	0+150	2
			5	0+200	
	163	4	0+150	2	
		5	0+200		
	ТТЖ кутові, 90°	160	100	2	-30+50
3				0+100	
4				0+150	2
140			2	-30+50	1
		3	0+100		
240		100	4	0+150	2
			140	5	

Продовж. табл. 5.2.

1	2	3	4	5	6
ТТП прямі	240	103; 163	2	-35+50	1
			4	0+100	
			5	0+160	2
			6	0+200	
			8	0+350	
ТТУ кутові, 90°	240	104; 141	10	0+450	5
			2	-35+50	
			4	0+100	
			6	0+200	2
ТТЖ кутові, 90°	-	925+975	8	0+350	5
			10	0+450	
			1	100+350	5
			22	-30+35	
СП вібростійкий	-	80; 120; 200	1	0+100	1
				0+200	
				0+300	2
				0+400	
			1А	0+600	10
СП Керосинові, прямі	200	100; 160	2П	0+100	1
				0+200	2
СП Керосинові, кутові, 90°	-	150	2У	0+100	1
				0+200	2
ТПК прямі	-	103; 163	2	-35+70	1
			3	0+100	
			5	0+200	2
			7	0+300	5
ТПК кутові	-	104; 141	2	-35+70	1
			3	0+100	

Закінчення табл. 5.2.

1	2	3	4	5	6
ТПК кутові	-	104; 141	5	0+200	2
			7	0+300	5
ТПЭ інкубаторний	-	83	-	0+50	0,5

Примітка: Прилади ТП-1 і ТП-22 відповідно піchnий для хлібпечення та виміру температури спирту




Механічні термометри застосовуються як для вимірювання, так і для регулювання (сигналізації) температури. У залежності від конструкції чутливого елемента відрізняють дилатометричні і біметалеві термометри. При вимірюванні температури дилатометричними термометрами використовується різниця абсолютного лінійного подовження двох стрижнів, виготовлених із різних матеріалів. Біметалевий термометр складається з двох спаяних поміж собою та зогнутих металевих пластинок з різними коефіцієнтами лінійного розширення. Внаслідок зміни температури в обох конструкціях утворюється сила пружної деформації, а переміщення, що виникає при цьому буде пропорційним величині зміни температури. Біметалеві термометри останнім часом знайшли широке застосування, завдяки відсутності споживання при вимірюваннях зовнішньої енергії. У табл.5.3 наведені технічні характеристики біметалевих термометрів та їх загальний вигляд, які з'явилися протягом останніх років на ринку України. Клас точності приладів типу 45+50 дорівнює 2, а усіх інших – до 1.





Виготовник – виробнича фірма WİKA (Німеччина).





5.3. МАНОМЕТРИЧНІ ТЕРМОМЕТРИ

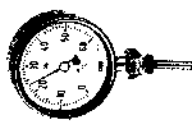

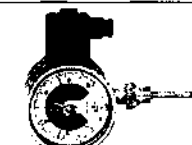
Манометричний термометр представляє собою систему, яка містить термобалон, капілярну трубку і пружинний манометр, заповнених робочою речовиною. У залежності від заповнювача манометричні термометри виготовляються чотирьох видів: газові, рідинні, конденсаційні і зі спеціальним наповнювачем. Термометри зі спеціальним наповнювачем застосовуються для вимірювання температур до 1000 °С. Термометрична система газових манометричних термометрів заповнюється азотом, гелієм чи аргоном. Рідинні прилади заповнюються кремнійорганічною поліметилсилоксановою рідиною ПМС-5, а конденсаційні заповнюються низькокиплячою рідиною (фреоном, хлористим метилом, ацетоном, етилбензолом), пари якої при температурі вимірювання частково заповнюють термобалон. Шкали манометричних газових і рідинних термометрів рівномірні, а конденсаційних – нерівномірні, стиснуті на першій третині шкали

Таблиця 5.3. Загальний вигляд та технічні характеристики біметалевих термометрів

Загальний вигляд	Виконання		Тип	Номинальний розмір (діаметр), мм	Діапазон вимірювання, °С	Припустимий тиск на 1'сдувальному пристрої, МПа	Матеріал	
	За призначенням	За з'єднанням з об'єктом					Корпусу	Чутливого елемента
	2	3	4	5	6	7	8	9
	Для опалювальних систем	Загуровальний пристрій і з'єднання на насадці з різьбою 1/2"	45	63; 80; 100	0 + 60 0 + 120	0,6	Алюміній	Мідний стовп
		Ексцентрична цапфа діаметром 15 мм		63	20 + 100		Сталь оцинкована	

1	2	3	4	5	6	7	8	9
	Для опалювальної техніки	Занурювальний пристрій, з'ємна захисна насадка з різьбою 1/2" та гвинтом установки	46	50; 63; 80; 100	0 + 60 0 + 120	0,6	Пластмаса	Мідний сплав
	Для кондиціонерної техніки	Фланець, що може пересуватись по занурювальному пристрою	48	63; 80; 100; 160	-30 + 50 -20 + 60 0 + 80			
	Стандартне	Занурювальний пристрій, з'ємна захисна насадка з різьбою 1/2" і гвинтом установки	50	63; 80; 100; 160	-30 + 50 -20 + 60 0 + 80 0 + 120 0 + 200		2,5 (0,6 при застосуванні мідного сплаву)	Хромонікелева сталь
	Високоякісне	Занурювальний пристрій, з'ємна захисна насадка з різьбою 1/2" і гвинтом установки	52	63; 80; 100; 160	-30 + 50 -20 + 60 0 + 80 0 + 120 0 + 200 0 + 250	2,5 (0,6 при застосуванні мідного сплаву)		

1	2	3	4	5	6	7	8	9		
	Загальнопромислове	Занурювальний пристрій із різьбою (M8, 1/8", 1/4", 1/2")	52	25; 33; 40; 50; 63; 80; 100; 160	-30 + 50 -20 + 60 0 + 80 0 + 120 0 + 200 0 + 300 0 + 400 0 + 500	2,5	Хромонікелева сталь	Хромонікелева сталь		
		Занурювальний пристрій із різьбою 1/2"		63; 80; 100; 160	-70 + 30 -50 + 40 -30 + 50 -20 + 60 0 + 80 0 + 120 0 + 200 0 + 250 0 + 300 0 + 400 0 + 500 0 + 600					
	Для промислових процесів		53	3"; 5"					Хромонікелева сталь	Хромонікелева сталь
	Для промислових процесів з поворотним і відкидним корпусом	У місці з'єднання припустимий нахил корпусу до 90°, а радіус повороту до 360°	53	3"; 5"						

1		Для хімічної промисловості	Занурювальний пристрій з різьбою 1/2"	5	63; 100; 160		6		7	2,5	8	Хромік-лева сталь	9	Хромік-лева сталь
		Для хімічної промисловості з поворотним і відкидним корпусом	У місці з'єднання пристрій повинен бути нахилений до 90°, а радіус повороту 360°	4	100; 160	55								
		Для хімічної промисловості з електричним перетворювачем	Занурювальний пристрій з різьбою 1/2", а також з поворотним і відкидним пристроєм											

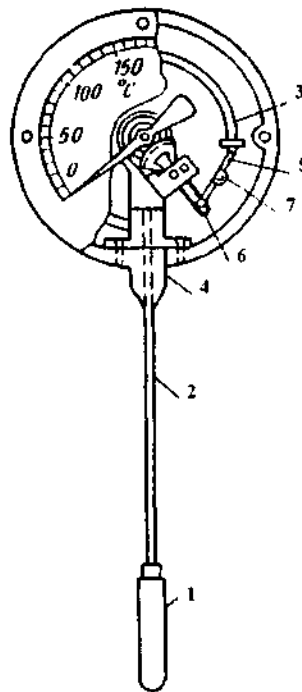


Рис.5.1. Принципова схема манометричного термометра з трубчастою пружиною: 1 – термобалон; 2 – капілярна трубка; 3 – манометрична трубка; 4 – утримувач; 5 – поводок; 6 – зубчастий сектор; 7 – біметалевий компенсатор

Використання манометричного термометра при вимірюваннях не вимагає споживання зовнішньої енергії. Вони прості за улаштуванням, надійні в роботі, а за відсутності електроприводу діаграми – вибухо- і пожаробезпечні. Основний недолік манометричних термометрів – значне запізнення показань, яке залежить від фізичного стану наповнювачів та їх теплофізичних характеристик. Менші показники інерційності у газових термометрах, більші – у рідинних і конденсаційних. Улаштування усіх типів манометричних термометрів майже не відрізняються.

Принципова схема манометричного термометра представлена на рис.5.1. Термобалон 1 розташовують у зоні виміру температури. При нагріванні термобалону тиск робочої речовини усереднені замкнутої системи підвищується. Підвищення тиску сприймається манометричною трубкою (пружиною) 3, яка діє через передаточний механізм (поводок 5, зубчастий сектор 6) на стрілку чи перо приладу. Термобалон виготовлений з корозійностійкої сталі і розрахований на тиск до 6,5 МПа, а капіляр – з мідної або сталевий трубки з внутрішнім діаметром 0,15±0,5 мм. Іноді капіляр може бути відсутнім і термобалон безпосередньо з'єднується з манометричною частиною. Для захисту від механічних пошкоджень капіляр розмішують у захисній оболонці із сталевий плетеного рукава.

Монтаж манометричних термометрів необхідно здійснювати із додержанням наступних вимог: прилади і капіляри не повинні бути поблизу нагрівальних чи охолоджувальних пристроїв для запобігання додаткової похибки; прилади не повинні підлягати вібрації; шкала повинна бути у зоні видимості робочого місця; капіляр необхідно кріпити на гачках або скобах до стіни; радіус закруглення у місцях згинання капіляру повинен бути не менше 50 мм; корпус приладів повинен установлюватись тільки вертикально.

Таблиця 5.4. Технічні характеристики манометричних термометрів.

Тип	Додатковий пристрій	Вихідний сигнал	Клас точності	Межа вимірювання, °С	Глибина занурення термобалону, мм	Довжина капіляру, мм	Розмір корпусу, мм
1	2	3	4	5	6	7	8
ПОКАЗУЮЧІ І СИГНАЛІЗУЮЧІ							
ТГП – 100	-	-	1; 1,5	(-200)+50; (-150)+50; (-50)+50; (-50)+100; (-50)+150; 0+150; 0+200; 0+300; 0+400; 0+600; 100+300; 100+500; 200+500; 200+600	160; 200; 250; 315; 400; 500; 630;	1,6; 2,5; 4; 5; 6; 10; 16; 25; 40	100x48
ТГП – 100 ЭК	Сигнальний пристрій	Розривна потужність контактів 30 В·А		(-50)+50; (-50)+100; (-50)+150; 0+200; 0+300; 0+400; 0+600; 100+300; 100+600; 200+600			

Продовж. табл. 5.4.

1	2	3	4	5	6	7	8
ТКП – 100	-	-	1,5	(-25)+35; (-25)+75; 0+50; 0+100; 25+125; 100+200; 200+300	125; 160; 200; 250; 315; 400	1,6; 2,5; 4; 6; 10; 16; 25	100x48
ТКП – 100 ЭК	Сигнальний пристрій	Розривна потужність контактів 30 В·А		100x10,5			
ТКП – 160Сг	Сигнальний пристрій	Розривна потужність контактів 30 В·А	На дільниці шкали до 40°С – 2,5 і 4; понад 40°С – 1,5 і 2,5	(-25)+57; 0+120; 100+200; 200+300;	160; 200; 250; 315; 400; 500; 630; 800; 1000	0,6; 1; 2,5; 4; 6; 10; 12; 16; 25	100x48
ТКП-60/3М	-	-	2,5	0+120; 25+125	160; 200; 250	1,6; 2,5; 4; 10; 16; 25	60x48
САМОПИШУЧІ							
ТЖС – 711	Електричний привід діаграми (220В, 50 Гц)	-	1; 1,5	(-50)+50; (-50)+100; (-50)+150; (-150)+150; (-150)+50;	80; 100; 125; 160; 200; 315; 400	1,6; 2,5; 4; 6; 10	280x340x125

1	2	3	4	5	6	7	8	
ТЖС – 711	Електричний привід діаграми (220В, 50 Гц)		1; 1,5	(-100)+50; 0+50; 0+100; 0+150; 0+200; 50+150; 100+300				
ТЖ2С – 711	Теж саме, але контроль двох параметрів			(-50)+50; (-50)+100; (-50)+150; (-150)+150; (-150)+50; (-100)+50; 0+50; 0+100; 0+150; 0+200; 50+150; 100+300	80; 100; 125; 160; 200; 315; 400	1,6; 2,5; 4; 6; 10	280x340x125	
ТЖС – 712	Годинниковий привід діаграми з 8-добовим заводом							
ТЖ2С – 712	Теж саме, але контроль двох параметрів							
ТГС – 711	Електричний привід діаграми (220В, 50 Гц)				(-50)+50; (-50)+100; (-50)+150; (-200)+50; (-150)+150; (-100)+500; 0+100; 0+150; 0+200; 0+300; 0+400; 0+500; 0+600; 50+150; 100+300; 200+500; 200+600	160; 200; 250; 315; 400; 500; 630	1,6; 2,5; 4; 10; 16; 25; 40	280x430x125
ТГ2С – 711	Теж саме, але контроль двох параметрів							
ТГС – 712	Годинниковий привід діаграми з 8-добовим заводом							
ТГ2С – 712	Теж саме, але контроль двох параметрів							

Закінчення табл. 5.4

САМОПИШУЧІ З ПНЕВМАТИЧНИМ ПРОПОРЦІЙНО-ІНТЕГРАЛЬНИМ РЕГУЛЮВАЛЬНИМ ПРИСТРОЄМ

1	2	3	4	5	6	7	8	
ТГ – 711 Р	Регулювальний пристрій; електричний привід діаграми (220В, 50 Гц)		1,5	(-50)+50; (-50)+100; (-50)+150; 0+100; 0+150; 0+200; 0+300; 0+400; 0+500; 0+600; 50+150; 100+300; 100+500; 200+500; 200+600	160; 200; 250; 315; 400; 500; 630	1,6; 2,5; 4; 5; 6; 10; 16; 25; 40		
ТГ – 712 Р	Регулювальний пристрій, годинниковий привід діаграми з 8-добовим заводом							280x430x125
ТЭК – 711 Р	Регулювальний пристрій; електричний привід діаграми (220В, 50 Гц)				(-50)+50; (-50)+100; (-50)+150; 0+50; 0+100; 0+150; 0+200; 50+150; 100+300	80; 100; 125; 160; 200; 250; 315; 400	1,6; 2,5; 4; 10	
ТЭК – 712 Р	Регулювальний пристрій, годинниковий привід діаграми з 8-добовим заводом							

Для можливості виконання різних функцій термометри виготовляються: показуючі, самопишучі, з сигнальним чи регульовальним пристроєм (див.табл.5.4). Додаткова похибка γ_D (%) показань приладів, що викликана відхиленням температури навколишнього повітря t від 20°C , обчислюється за формулою:

$$\gamma_D = \pm[X + K(t - 20)] \quad (5.2)$$

де X – половина основної припустимої похибки, яка чисельно дорівнює половині класу точності, %; K – температурний коефіцієнт, що дорівнює для конденсаційних приладів 0,25, для газових – 0,05 і для рідинних – 0,075.

Термометри показуючі газові типу ТПП-100 і конденсаційні типу ТКП-100 призначені для вимірювання температури у стаціонарних промислових умовах. Прилади установлюють на панелі щита або на стіні. Застосовуються для роботи при температурі навколишнього повітря від (-10) до 60°C і відносній вологості до 80%. Маса приладів: ТПП-100 – 4,3 кг, ТКП-100 – 3 кг.

Термометри показуючі сигналізуючі газові типу ТПП-100ЭК і конденсаційні типу ТКП-100ЭК призначені для показання і сигналізації відхилення температури у технологічних агрегатах, установлених у звичайних приміщеннях. Електроконтактний пристрій приладів складається з двох пересувних (“мало” і “багато”) контактів, що установлюють на потрібні поділки шкали, і пересувного контакту, гнучко зв’язаного з головною вимірювальною системою термометра. Прилади також установлюють на панелі щита. Маса приладів до 4,6 кг. Зовнішні кліматичні умови застосування ідентичні попереднім.

Виготовник – ВО “Теплоконтроль” (м. Казань).

Термометр манометричний конденсаційний типу ТКП-160Сг призначений для вимірювання, показання і сигналізації температури різних технологічних агрегатів. Термобалон розрахований на тиск до 1,6 МПа. Прилад оснащений двома мікровимикачами для сигналізації крайніх значень. Установлюється у вирізі панелі щита чи на стіні.

Застосовується для роботи при наступних температурах навколишнього повітря: (-50) + 50°C , $5 + 50^\circ\text{C}$ і $(-10) + 55^\circ\text{C}$. Маса приладу до 4,5 кг.

Виготовник – ВО “Теплоконтроль” (м. Сафоново).

Самопишучі манометричні термометри типів ТТС і ТЖС (ТГ2С і ТЖ2С) відрізняються від попередніх тим, що передаточний механізм впливає на записуюче перо (пір’я). У регульовальних приладах цього типу передаточний механізм, до того ж впливає і на пневматичний ізодромний регульовальний пристрій (на вузол “сопло-заслінка”). Температуру записують на дисковій діаграмі, час одного оберту якої 24 або 12 год.

Монтаж приладів щитовий і настінний. Споживча потужність приладів з електричним приводом діаграми 4 ВА. Застосовують для роботи при температурі навколишнього повітря від 5 до 50°C і відносній вологості до 80 %. Маса приладів: ТЖС – 11 кг, ТГС – 15 кг; ТЖ2С – 13 кг, ТГ2С – 17 кг.

Виготовник – ВО “Теплоконтроль” (м. Казань).

Реле температури РТ-303 призначено для комутації електричних кіл сигналізації і блокування насосних агрегатів при досягненні температури корпусів підшипникових вузлів заданого фіксованого значення. Випускається у двох виконаннях РТ-303 і РТ-303-1, що відрізняються довжиною занурю вальної частини і складає відповідно 24 і 18 мм. Настроювання на одне з фіксованих значень здійснюється у діапазоні температур від 50 до 90°C . Реле у звичайному стані має нормально замкнені контакти. Комутаційні характеристики – постійна напруга 24 В зі струмом не більше 150 мА.

Принцип дії реле полягає у механічній передачі на контактні групи переміщення чутливого елемента (сильфона), що викликане підвищенням температури термометричної рідини під впливом зміни температури в об’єкті контролю.

Межа припустимої абсолютної похибки, $^\circ\text{C}$: ± 1 ; 2; 3; 5. Зона вороття реле відносно фіксованого значення не перевищує 3°C . Призначені для експлуатації в умовах температур навколишнього повітря від (-50) до 50°C і відносній вологості до 95%. Реле стійке до дії вібрації у діапазоні частот від 10 до 55 Гц з амплітудою 0,35 мм. Термобалон реле витримує зовнішній тиск до 0,6 МПа. Приєднувальна різьба М8х1. Габаритні розміри і маса: РТ-303 - $86 \times 85 \times 36$ мм і 0,15 кг; РТ-303-1 - $86 \times 172,5 \times 36$ і 0,19 кг.

Реле температури РТ-304 призначені для контролю температури підшипникових вузлів агрегатів (РТ-304-1 + РТ-304-4) і для контролю температури об’єктів, що знаходяться під тиском до 6 МПа (РТ-304-5 + РТ-304-10). Випускаються з настроюванням у відповідності із замовленням на одну з температур у діапазоні від 50 до 200°C . Мають вибухозахищене виконання з маркуванням 0ExiaIICT5. Реле комутують електричні кола сигналізації і блокування з напругою постійного струму 24 В і струмом до 150 мА. Стан контактів при температурі нижче величини уставки та виконання реле у залежності від конструктивних характеристик наведені у табл.5.5.

За принципом дії реле РТ-304 ідентичні попереднім. Габаритно-монтажні розміри реле представлені на рис.5.2. Електромонтаж виконується кабелем МКШ3х0,35 мм². Межа припустимої абсолютної основної похибки спрацьовування реле може бути 1, 2 і 5°C . Застосовуються для експлуатації в умовах температур навколишнього повітря від (-50) до 85°C і відносній вологості 95%. Маса реле – 0,8 кг.

Таблиця 5.5. Технічні характеристики реле РТ - 304

Код реле	Приєднувальна різьба	Стан контактів	Довжина гільзи і довжина занурю вальної частини I, мм
РТ - 304 - 1	М 8х1	НЗ	51
РТ - 304 - 2		НР	
РТ - 304 - 3		НЗ	
РТ - 304 - 4		НР	
РТ - 304 - 5	М 20х1,5	НЗ	50
РТ - 304 - 6		НР	
РТ - 304 - 7		НЗ	100
РТ - 304 - 8		НР	
РТ - 304 - 9		НЗ	
РТ - 304 - 10		НР	

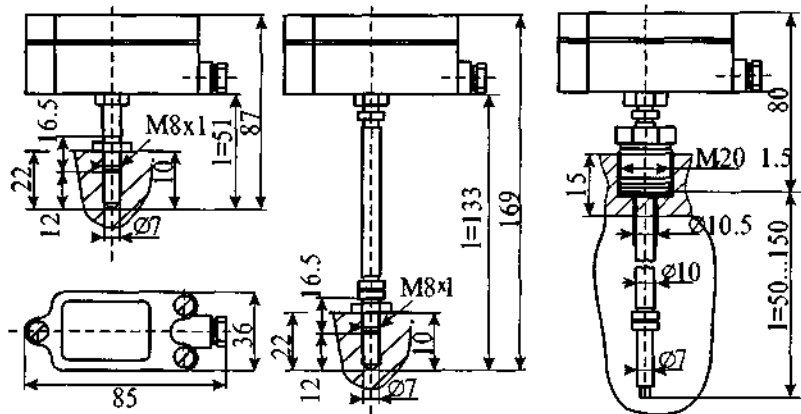


Рис.5.2. Габаритно - монтажні розміри реле РТ - 304.

Виготовник - АТВТ "Автоматика" (м. Воронеж).




Манометричні газові термометри типу 73 виробництва фірми WKA (Німеччина)

знайшли широке застосування у хімічній промисловості, опалювальних і дизельних системах. У табл.5.6 представлений загальний вигляд і технічні характеристики цих приладів.

Припустимий експлуатаційний тиск для цих приладів на захисній насадці чи занурювальному пристрої складає 2,5 МПа. Матеріал корпусу і деталей, що контактують з вимірювальним середовищем, - хромонікелева сталь. Корпус приладу виконаний з гідравлічним демпфуванням, що дозволяє використовувати його в умовах вібрації. Комплектуючі конструкції і захисні насадки відповідають умовам міжнародних стандартів. Клас точності - 1.

Таблиця 5.6. Загальний вигляд і технічні характеристики термометрів типу 73.

Загальний вигляд	Номинальний розмір, мм	Діапазон вимірювання, °С	Виконання	Присаднання
1	2	3	4	5
	100; 160	Від (-200) + 50 до 0 + 700	Стандартне із занурювальним пристроєм і різьбою	Із затильного боку чи знизу (різьба 1/2"); комплектація конструкцією і захисними насадками
	100; 160	Від (-200) + 50 до 0 + 700	У кінці приєднання: нахил корпусу до 90°; радіус повороту до 360°	З поворотного і відкидного боку (різьба 1/2"); комплектація конструкцією і захисними насадками
	100; 160	Від (-200) + 50 до 0 + 700	З капілярною проводкою знизу чи із затильного боку	Різьба 1/2"; комплектація конструкцією і захисними насадками
	144x144	Від (-200) + 50 до 0 + 700	З капілярною проводкою і ексцентриком	Різьба 1/2"; комплектація конструкцією і захисними насадками

1	2	3	4	5
	100; 160	Від (-80) + 60 до 0 + 300	З жорстко змонтованою пригнаною трубою (поворот 360°) і відкидним корпусом	Гладке із затильного боку і знизу
	100; 160; 144x144	Від (-200) + 50 до 0 + 700	З дискретним електричним перетворювачем; з проводом чи без, а також з поворотним і відкидним проводом	Із затильного боку, знизу; комплектація конструкцією і захисними насадками
	100; 160	Від (-80) + 60 до 0 + 300	Комбіноване (звичайне і з термометром опору Pt100) із занурювальним пристроєм і дискретним електричним перетворювачем	Знизу до корпусу з різьбою 1/2"; комплектація конструкцією і захисними насадками

5.4. ТЕРМОЕЛЕКТРИЧНІ ТЕРМОМЕТРИ

Вимірювання температури з використанням термоелектричних перетворювачів ґрунтується на термоелектричному ефекті Зеебека. У замкненому колі, що складається з двох або декількох різнорідних провідників, виникає електричний струм, якщо хоча б два місця з'єднання (спаю) провідників мають різну температуру. Коло, яке складається з двох різнорідних провідників, називається термоелектричним перетворювачем (ТЕП). Спай, що має тем-

пературу t (місце, де вимірюється температура) є робочим, а другий з постійною температурою t_0 – вільний. Провідники називаються термоелектродами. Термоелектричний ефект пояснюється наявністю у металі вільних електронів, кількість яких у одиниці об'єму різне для різних металів. У спаї з температурою t електрони з металу де їх більше дифундують у метал з меншою кількістю вільних електронів більш інтенсивно, ніж у зворотному напрямку. Тому перший метал (електрод) заряджується позитивно, а другий – негативно. За таким станом між електродами виникає деяка різниця потенціалів. При цьому за умов $t_0 = \text{const}$ ця різниця потенціалів однозначно буде визначатися величиною робочої температури. З метою вимірювання цієї різниці потенціалів застосовують вторинні прилади (мілівольметри, потенціометри, вимірювальні перетворювачі). З'єднання ТЕП з цими приладами здійснюють компенсаційними провідниками. ТЕП градується при температурі $t_0 = 0^\circ\text{C}$, рідше при $t_0 = 20^\circ\text{C}$.

У відповідності зі стандартом вітчизняна промисловість виготовляє термоелектричні перетворювачі дев'яти типів. Технічні характеристики ТЕП наведені у табл.5.7, а їх номінальні статичні характеристики (НСХ) представлені на рис.5.3.

Таблиця 5.7. Технічні характеристики термоелектричних перетворювачів температури

Тип	Умовне позначення НСХ	Матеріал термоелектроду		Діапазон вимірювання, °C	Клас допуску	Межі припустимих відхилень температури, ±°C
		Позитивного	Негативного			
1	2	3	4	5	6	7
ТПП	ПП(S)	Сплав платинородій. ПР-10 (90% Pt + 10% Rh)	Платина ПЛТ (Pt)	0 + 600	2	1,5
				600 + 1600		0,0025t
				0 + 1100	1	1
				1100 + 1600		1 + 0,003(-1100)
ТПР	ПР(B)	Сплав платинородій ПР-30 (70% Pt + 30% Rh)	Сплав платинородій ПР-6 (94% Pt + 6%Rh)	600 + 800	3	0
				800 + 1800		0,005t
				600 + 1800	2	0,0025t
ТХК	ХК(L)	Сплав хромель ТНХ 9,5 (90,5%Ni + 9,5%Cr)	Сплав копель МНМц43-0,5 (56%Cu + 44%Ni)	(-200) + (-100)	3	1,5 + 0,01t
				(-100) + 100		2,5
				(-40) + 300	2	2,5
				300 + 800		0,7 + 0,005t

Закінчення табл. 5.7.

1	2	3	4	5	6	7
ТХК	ХК(Е)	Сплав хро-мель ТНХ 9,5 (90,5%Ni + 9,5%Cr)	Мідно-нікелевий сплав МН-2,4	(-200) + (-166,7)	3	0,015t
				(-166,7) + 40		2,5
				(-40) + 333,4	2	2,5
				333,4 + 900		0,0075t
				(-40) + 375	1	1,5
375 + 800	0,004t					
ТЖК	ЖК(Л)	Залізо	Мідно-нікелевий сплав МН-2,4	(-40) + 333,4	2	2,5
				333,4 + 900		0,0075t
				(-40) + 375	1	1,5
				375 + 750		0,004t
ТХА	ХА(К)	Сплав хро-мель ТНХ 9,5 (90,5%Ni + 9,5%Cr)	Сплав алю-мід АК2-2-1 (94,5%Ni + 5,5%Al, Si, Mn, Co)	(-250) + (-166,7)	3	0,015t
				(-166,7) + 40		2,5
				(-40) + 333,4	2	2,5
				333,4 + 1300		0,0075t
				(-40) + 375	1	1,5
375 + 1300	0,004t					
ТВР	ВР(А)	Сплав воль-фрамрений ВР-5 (95%W + 5%Re)	Сплав воль-фрамрений ВР-20 (80%W + 20%Re)	1000 + 2500	3	0,007t
				1000 + 2500		0,005t
ТМК	МК(М)	Мідь М2 (Cu)	Сплав копель МНМц 43-0,5 (56%Cu + 44%Ni)	(-200) + (-66)	3	0,015t
				(-66) + 40		1
				(-40) + 135	2	1
				135 + 400		0,0075t
				(-40) + 125	1	0,5
125 + 350	0,004t					

Примітка: клас допуску – це узагальнююча характеристика термоперетворювача, яка визначає припустиме відхилення похибки вимірювання температури Δt від номінальних значень.

Типові термоелектричні перетворювачі мають різноманітне конструктивне оформлення, яке залежить, головним чином, від умов їх застосування. На рис.5.4 наведено ТЕП типової конструкції. При цьому довжина L визначається місцем, де вимірюється температура.

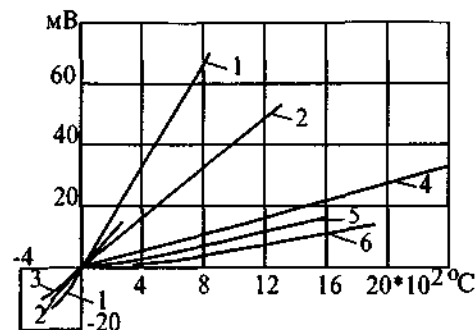


Рис. 5.3. Номінальні статичні характеристики ТЕП: 1 – ХК(Л); 2 – МК(М); 3 – ХА(К); 4 – ВР(А) – 1; 5 – ПП(С); 6 – ПР(В). (Примітка: у скобках наведено позначення ТЕП за міжнародним стандартом)

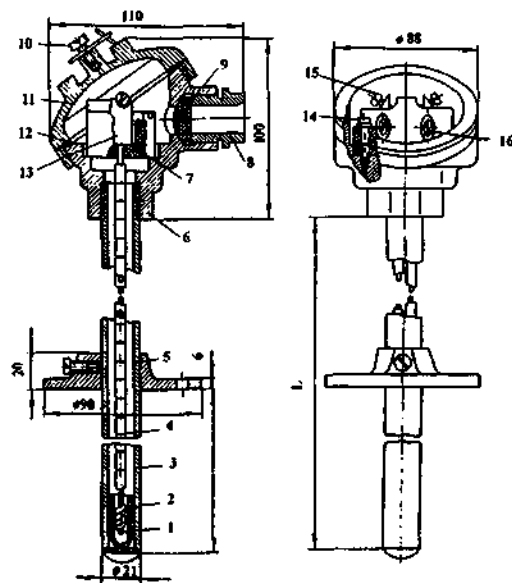


Рис.5.4. ТЕП у захисній арматурі з пересувним фланцем: 1 – робочий спай; 2 – фарфоровий наконечник; 3 – захисна трубка; 4 – фарфорові двоканальні буси; 5 – пересувний фланець для кріплення ТЕП; 6 – корпус головки; 7 – фарфорова головка; 8 – штуцер для проводів; 9 – азбестовий шнур; 10 – гвинт для ланцюжка; 11 – кришка; 12 – прокладка; 13 – затискачі; 14 – гвинти для кріплення проводів; 15 – гвинти для кріплення колодки; 16 – гвинти для кріплення термоелектродів у затискачах.

При виборі типу ТЕП (див. табл.5.8) необхідно керуватися наступними положеннями: відповідність статичної характеристики ТЕП характеристикі вторинного приладу, чи перетворювача; відповідність температурі в об'єкті вимірювання межах виміру, міцності матеріалу і конструкції захисної арматури умовам експлуатації; вибір довжини монтажної частини, яка б забезпечила розташування робочого спаю у середині об'єкту; показник теплової інерції повинен задовольняти вимогам системи керування.

Виготовник – НВО “Електротермія”, Приладобудівний завод (м. Луцьк) і ВО “Теплоприбор” (м. Челябинськ).

У більшості випадків жили компенсаційних проводів виготовляють з матеріалів, які при з'єднанні поміж собою розвивають ТЕДС, однакову з ТЕДС термоелектричного перетворювача. Компенсаційний провід фактично подовжує термоелектроди ТЕП. Жили компенсаційного проводу виготовляють з металу і сплаву чи пари сплавів, умовне позначення яких вказано у табл.5.9.

Для позначення відповідного металу чи сплаву жил проводу ізоляція з полівінілхлоридного пластику у проводах марок ПТВО, ПТГВО або кольорові ниті в обмотці і оплутці проводів марок ПТП, ПТПЭ, ПТФ, ПТФДЭ мають різні кольори: мідь – червона чи рожева; хромель – фіолетова чи чорна; копель – жовта чи оранжева; константан – коричневий; ТП – зелений; МП-2,4 – синя чи блакитна; НМ – червона і синя (комбінована); МТ – червона і зелена на білому фоні.

Таблиця 5.9. Матеріали термоелектродних проводів та їх умовне позначення

Марка проводу	Метал і сплав чи пара сплавів	Позначення
ПТВ, ПТРГВ, ПТВО, ПТГВО, ПТВЛ, ППЛ, ПТВЭ	Мідь – константан	М
	Мідь-мідно-нікелевий сплав ТП	П
	Хромель-копель	ХК
	Мідь-копель	МК
ПТГВ	Мідь – мідно-нікелевий сплав МН-2,4	М-МН
ПТВ, ПТФЭ	Сплав нікель-мідь	НМ
	Сплав мідь-титан	МТ
ПТФДЭ	Сплав нікель-мідь	НМ
	Сплав мідь-титан	МТ

Таблиця 5.8 Технічні характеристики і області застосування типових ТЕП.

Тип	Позначення ХСН	Межі вимірювання, °С	Матеріал захисної арматури	Діаметр захисної арматури, мм	Клас Дипу	Умовні тиск, МПа	Інпульсність, с	Область застосування	Особливості конструкції	Довжина монтажної частини, мм		
										11	10	9
ТХА-0188	ХА(К)	(-40)+1000	Сталь 12Х18Н10Т	6; 8	1; 2	атмосферне	20 10	Атмосферне повітря, газоподібні неагресивні середовища з вологістю до 80%	Кріплення без штуцера, наявність відсутності захисної арматури	320+20000	275+2025	250+20000
		(-40)+800										
ТХК-0188	ХК(Л)	(-40)+600	Сталь 12Х18Н10Т	8	2	атмосферне	10; 20	Газоподібні і рідкі хімічно неагресивні середовища, що не руйнують захисну арматуру; поверхні твердих тіл	Кріплення сталі-онарним штуцером М20х1,5 і без штуцера	120+2000	120+1000	200+3150
		(-40)+900										
ТХА-2088	ХА(К)	(-40)+900	Сталь 08Х20Н14С2	10	1	атмосферне	8; 20; 40; 50	Газоподібні і рідкі хімічно неагресивні середовища, що не руйнують захисну арматуру; поверхні твердих тіл	Кріплення сталі-онарним штуцером М20х1,5 і без штуцера	120+2000	120+1000	200+3150
		(-40)+600										
ТХК-2088	ХК(Л)	(-40)+400	Сталь 08Х13, 12Х18Н10Т, 10Х17Н13М2Т	10	2	атмосферне	20 40	Газоподібні і рідкі хімічно неагресивні середовища, що не руйнують захисну арматуру; поверхні твердих тіл	Кріплення сталі-онарним штуцером М20х1,5 і без штуцера	120+2000	120+1000	200+3150
		(-40)+900										
ТХА-2188	ХА(К)	(-40)+900	Сталь 08Х20Н14С2	10	1	атмосферне	80	Газоподібні і рідкі хімічно неагресивні середовища, що не руйнують захисну арматуру; поверхні твердих тіл	Кріплення сталі-онарним штуцером М20х1,5 і без штуцера	120+2000	120+1000	200+3150
		0+600										
ТХА-2288	ХА(К)	(-40)+900	Сталь 08Х20Н14С2	10	2	атмосферне	180	Газоподібні і рідкі хімічно неагресивні середовища, що не руйнують захисну арматуру; поверхні твердих тіл	Кріплення сталі-онарним штуцером М20х1,5 і без штуцера	120+2000	120+1000	200+3150
		(-40)+600										
ТХК-2288	ХК(Л)	(-40)+600	Сталь 12Х18Н10Т	10	2	атмосферне	180	Газоподібні і рідкі хімічно неагресивні середовища, що не руйнують захисну арматуру; поверхні твердих тіл	Кріплення сталі-онарним штуцером М20х1,5 і без штуцера	120+2000	120+1000	200+3150
		(-40)+900										
ТХА-2388	ХА(К)	(-40)+1000	Сталь 15Х25Т	20	1	атмосферне	4	Рідкі і газоподібні, хімічно неагресивні середовища	Кріплення без штуцера, сталі-онарним і пересувним штуцером М27х2	120+2000	120+1000	200+3150
		(-40)+800										
ТХК-2388	ХК(Л)	(-40)+600	Сталь 08Х13, 12Х18Н10Т, 08Х18Н10Т	21	2	атмосферне	0,25	Рідкі і газоподібні, хімічно неагресивні середовища	Кріплення без штуцера, сталі-онарним і пересувним штуцером М27х2	120+2000	120+1000	200+3150
		(-40)+600										

1	2	3	4	5	6	7	8	9	10	11
ТХК-2688	ХК(L)	(-40)+200	Сталь 12Х18Н10Т	6	2	4	8	Камера змішування гумозмішувача	Робочий спай неізолюваний	900
ТХК-2788				9		0,6		Парові камери обжарювання батонів ковбас		6130+6170
ТХК-2988	ХК(L)	(-40)+550	Спеціальна арматура у цегельній кладці	-	2	-	60	Реактори установок каталітичного риформінгу і гідроочистки нафтопродуктів	Робочий спай неізолюваний. Кількість зон контролю 3+6 чи 10, відповідна довжина наведена у стовпці 11	2500+6000 3550+6300 4000; 4500+8000 3550+9000
ТХК-0487	ХК(L)	30+350	Арматура спеціальна вібростійка	-	2	атмосферне	20	Поверхня валків діаметром 100 мм і більше, що обертаються з лінійною швидкістю до 20 м/с	Кріплення спеціальне з винесеним хомутом. Головка водозахищеного виконання, вібростійка	180
ТХА-706-02	ХА(K)	(-50)+1050	Сталь ХН45Ю	16	2	1,6	50	Колошниковий і периферійні гази доменного виробництва, кладка шахти доменної печі	Кріплення без штуцера і з штуцером М33×2; матеріал доменного "Сталь 12Х18Н10Т" кількість робочих спайів 1 чи 2; водозахищене виконання головки	320+2500

1	2	3	4	5	6	7	8	9	10	11
ТХКП-ХVІІІ	ХК(L)	0+400	Сталь 08Х13	8	2	атмосферне	40	Поверхня твердих тіл у промислових умовах	Без кріплення; робочий спай не ізолюваний від захисної арматури	2000
ТХА-1085	ХА(K)	0+600	Сталь 12Х18Н10Т	10	2	4	0,35	Продукти згорання природного газу, а також агрегати компресорних станцій магістральних газопроводів з швидкістю потоку газів до 70 м/с	Кріплення стаціонарним штуцером (різьба К 1/2); головка водозахищеного виконання із сталі 12Х18Н10Т	280, 320, 420
ТХА-1087	ХА(K)	0+800	Сталь 12Х18Н10Т	8 10	2	0,4 1 2,5 16 20	20	Азотоводнева суміш і гази після згорання природного газу, газоподібний і рідкий аміак, природний і конвертований газ, моноетаноламіновий розчин	Кріплення стаціонарним чи пересувним штуцером М20×1,5 і за допомогою фланця; головка вибухобезпечна "ІЕхДІСТ6"	50+2000
ТХК-1087	ХК(L)	0+600 0+300					8 25			
ТХА-1387	ХА(K)	0+900	Сталь ХН45Ю	20; 22	2	0,4; 16; 32	3	Газові потоки газотурбінних і парогурбінних установок	Кріплення без штуцера і з штуцером М33×2; робочий спай впливний у захисну арматуру;	250+630
		0+585	Сталь 12Х1МФ	35		80	15			

Продовж. табл. 5.8.

1	2	3	4	5	6	7	8	9	10	11
ТХА-1368	ХА(К)	0+1000	Сплав ХН50МВК1ЮР- НД	6	2	0,8	6 20	Газові потоки великих швидкостей до 300м/с (ТХА) і до 180 м/с (ТХК); вихлопні гази двигунів внутрішнього згорання і автомобільні газотурбінні двигуни	Кріплення гвинтове М20х1,5	80+400
		0+800	Сталь 15Х25Т			0,25				
		0+750	Сталь 08Х17Н15М3Т			0,15				
		0+800	Сталь 10Х17Н13М2Т			0,16 0,8				
ТПП-1788	ПП(С)	0+1300	Окис алюмінію чи корунду	8	2	80	Атмосферне	Окислювальне і нейтральне середовище	Кріплення посадкою у гнізді	320+2000
ТПР-1788	ПР(В)	600+1600		15	2; 3					
ТПП-1888	ПП(С)	0+1300	Без арматури	3	2; 3	2	5	Повітря, інертні гази, що не містять речовин, які взаємодіють з матеріалом ТЕП	Без кріплення	20+10000
ТРП-1888	ПР(В)	600+1600								
ТПР-0475	ПР(В)	600+1550	Самозв'язаний карбід кремнія	23	3	180	0,1	Розплав міді, гази під шхилом відбивальної печі	Короточасні вимірювання	800
ТПР-0573	ПР(В)	600+1350	Кожух із самозв'язаного карбіда кремнія в арматурі із сталі ХМ45Ю	25	3	180	0,1	Гаряче дуття доменних печей	Кріплення за допомогою установки типу АУТ-7131	1250+2500
ТРП-1988	ПР(В)	300+1600	Корунд високо твердий	20	2; 3	50	Атмосферне	Середовище, що містить водень, оксид вуглецю, пари води, вищі вуглеводні	Кріплення пересувним шпунцем М33х2	600+1600

Закінчення табл. 5.8.

1	2	3	4	5	6	7	8	9	10	11
ТПР-2075	ПР(В)	1300+1800	Без захисної арматури	21	3	2	Атмосферне	Розплавлений метал	Для короткочасного (ТС) виміру	1550+4450
ТВР-3488	ВР(А-1)	0+2000	Оксид берилію	14	2	Атмосферне чи вакуум	30	Високотемпературні електропечі з нейтральним середовищем	Без кріплення	500
ТВР-0687	ВР(А)	0+2000	Молібден	14	2	4 · 10 ⁻⁴	30 38 50	Водневі електропечі з сухим воднем чи із зволуженим воднем	З охолодженою арматурою (водень, вода)	400+900

Таблиця 5.10. Варіанти розташування компенсаційних проводів для відповідних ТЕП

Найменування пари жил	Позначення	Тип ТЕП
Мідь-константан	М	ТХА
Мідь -ТП	П	ТПП
Мідь - копель	МК	ТМК
Хромель - копель	ХК	ТХК
Мідь-титан - нікель-мідь	МТ - НМ	ТХА
Мідь-МН-2,4	М-МН	ТВР

Для проводів марок ПТВ, ПТГВ, ПТВП на поверхні ізоляції жил наносяться поздовжні риси уздовж всього проводу. При цьому колір ізоляції жили, що позначається ризкою, для відповідних пар жил наступний: коричневий (мідь) для пари М; зелений (мідь) для пари П; фіолетовий чи чорний (хромель) для пари ХК; жовтий чи оранжевий (мідь) для пари МК; синій чи блакитний (мідь) для пари М-МН. Рекомендує термоелектродні проводи для ТЕП представлені у табл.5.10. Термоелектричні перетворювачі типу ТПР застосовуються без компенсаційних проводів.

Термоелектричні перетворювачі з уніфікованими вихідними сигналами виготовляються як у звичайному так і у вибухозахищеному виконанні.

Термоелектричні перетворювачі типу ТХАУ призначені для вимірювання температури у рідких, газоподібних та сипучих речовинах і застосовуються у різних галузях промисловості. При цьому ТЕП типу ТХАУ-0288 і ТХАУ-0388 мають звичайне виконання, а ТХАУ-0289 – вибухозахищене, що дозволяє використовувати їх у нафтодобувній, нафтопереробній, нафтохімічній промисловості та у виробництвах мінеральних добрив. Розраховані для вибухонебезпечних зон усіх класів, де можуть утворюватись вибухонебезпечні суміші пари і газу усіх категорій і груп. Позначення виду вибухозахисту – IExdIICT6.

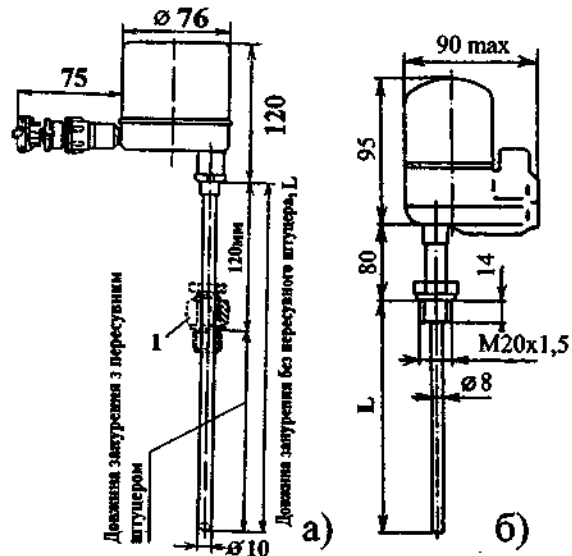


Рис.5.5. Габаритно-монтажні розміри термоперетворювачів ТХАУ-0288, 0388 (а) і ТХАУ-0289 (б); 1 – пересувний штангет або без нього.

Термоперетворювачі типу ТХАУ-0288, 0289 мають вихідний сигнал постійного струму 4 + 20 мА, а ТХАУ-0388 має гальванічний розподіл між джерелом живлення і виходом та десятирозрядний послідовний інтерфейсний код ІРПС. Основні технічні характеристики ТХАУ наведені у табл.5.11, а габаритні розміри деяких ТЕП представлені на рис.5.5.

Термоперетворювачі ТХАУ-0289 поставляються з комплектом монтажних частин під

трубний і кабельний монтаж. Діаметр захисної гільзи усіх ТЕП може складати 8 і 10 мм. Схеми включень термоперетворювачів наведені на рис.5.6.

Згідно рис.5.6(а) і 5.6(в) опір навантаження R_n (Ом) не повинен перевищувати відповідно значень: $R_n \leq [(U_{жив} - 12)/0,02]$ і $R_n \leq [(U_{джд} / 0,02) - 180]$.

Виготовник – НВО “Електротермія”, Приладобудівний завод (м.Луцьк).

Таблиця 5.11. Технічні характеристики термоперетворювачів типу ТХАУ

Тип	Позначення НСХ	Діапазон вимірювання, °С	Основна похибка, %	Напруга живлення постійного струму, В	Робочий тиск, МПа	Довжина монтажної частини L, мм
ТХАУ-0288	ХА(К)	0 + 600	1	12 + 36	25, 50 (при застосуванні захисної гільзи із сталі 12Х18Н10Т)	100; 120;
		0 + 800				160; 200;
0 + 900	250; 320;					
ТХАУ-0289	400 + 800	1,5	400; 630;			
	600 + 900		800; 1000			
	0 + 200		2			200; 250;
ТХАУ-0388	ХА(К)	0 + 400	1,5	24	25, 50 (при застосуванні захисної гільзи із сталі 12Х18Н10Т)	320; 400;
		0 + 1000	1,3			500; 1250
		0 + 600	1			100; 120;
		0 + 800				160; 200;
		0 + 900				250; 320;
		400 + 800	1,5			400; 630;
600 + 900	800; 1000					

5.5. ТЕРМОПЕРЕТВОРЮВАЧІ ОПОРУ

Зміна опору металевих провідників термометрів опору (ТС) обумовлена наявністю вільних електронів зв'язку у металевій решітці. Основною частиною термоперетворювача опору є чутливий елемент. За матеріалами чутливого елемента ТС можуть бути платинові ТСП, мідні ТСМ і в окремих випадках нікелеві ТСН. При цьому метал повинен бути однакової чистоти, що перевіряється співвідношенням $W_{100} = R_{100}/R_0$ (де R_{100} і R_0 відповідно опір при температурі 100 і 0 °С). При перевірці ТС достатньо провести вимір цього співвідношення, щоб бути впевненим у правильності його роботи на всьому діапазоні температур.

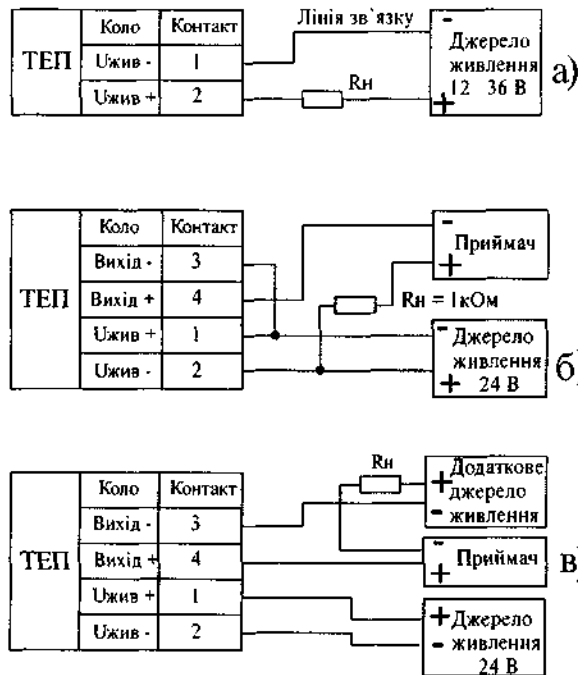


Рис.5.6. Схеми включення термоперетворювачів типу ТХАУ: а – із струмовим вихідним сигналом; б – з кодовим (ІРПС) вихідним сигналом; в – з кодовим (ІРПС) вихідним сигналом і гальванічним розподілом виходу ТЕП від джерела живлення.

Типові термоперетворювачі опору конструктивно складаються з чутливого елемента (платинової чи мідної проволочки, яка намотується на каркас) і захисної арматури, що служить для уберезнення чутливого елемента і затискачів (вивідних) провідників від механічних пошкоджень. Проводи від чутливого елемента до вивідних затискачів по всій довжині ТС ізолювані один від одного та від металевої частини захисної арматури. ТС можуть бути виконані також подвійними (з двома електрично ізольованими один від одного чутливими елементами і з чотирма затискачами на головці термометра опору). У чутливих елементах для ТСМ використовують мідну проволочку діаметром від 0,08 мм, а у ТСП – платинову проволочку діаметром від 0,07мм. Загальний вигляд і способи кріплення ТС на об'єкті не відрізняються від ТЕП. У таблиці 5.13 наведені характеристики найбільш розповсюджених промислових термоперетворювачів опору.

Номинальні статичні характеристики (НСХ) перетворення і значення опору ТС при будь-якій температурі отримують за формулою:

$$R_t = W_t R_0 \quad (5.2)$$

де R_t – опір ТС при температурі t , Ом; W_t – величина відношення опорів при температурі t і 0 °С. Значення W_t стандартизовані і надаються у таблицях. Технічні характеристики термоперетворювачів типу ТСП і ТСМ представлені у табл.5.12.

Невелика температурна межа вимірювання термоперетворювачів ТСМ пояснюється окисленням міді при високих температурах.

Типові термоперетворювачі опору

Таблиця 5.12. Технічні характеристики термоперетворювачів опору.

Тип ТС	Нормальне значення опору при 0 °С (R_0), Ом	Умовне позначення НСХ перетворювача	Клас допуску	Припустиме відхилення від номінального опору при 0 °С, ± %	Номінальне значення відношення опору W_{100}	Найменше припустиме значення опору W_{100}	Діапазон температур, що вимірюються, °С	Припустимі відхилення Δt від температури t , ± °С
ТСП	1	1П	В	0,1; 0,2	1,391	1,3905	0 + 1100	0,3+0,005t
			С				1,385	1,3845
			А	0,05			(-200) + 650	0,15+0,002t
	10	10П	В	0,1; 0,2	1,391	1,3905	(-50) + 1000	0,3+0,005t
			С				1,385	1,3845
			А	0,05			(-260) + 750	0,15+0,002t
	50	50П	В	0,1; 0,2	1,391	1,3905	(-200) + 1000	0,3+0,005t
			С				1,385	1,3845
			А	0,05			(-260) + 750	0,15+0,002t
	100	100П	В	0,1; 0,2	1,391	1,3905	(-200) + 1000	0,3+0,005t
			С				1,385	1,3845
			А	0,05			(-260) + 300	0,15+0,002t
ТСМ	10	10М	В	0,1; 0,2	1,428	1,427	(-50) + 200	0,25+0,0035t
			С					1,426
	50	50М	В	0,1; 0,2	1,428	1,427		0,25+0,0035t
			С					1,426
	100	100М	В	0,1; 0,2	1,428	1,427		0,25+0,0035t
			С					1,426

Примітка: для термоперетворювачів ТСП з класом допуску А припустиме відхилення Δt у діапазоні (-260) + (-250) °С складає ± 3 °С, а у діапазоні (-250) + (-200) °С – ± 1 °С.

Таблиця 5.13. Технічні характеристики і область застосування типових термоперетворювачів опору

Тип	Позначення НСХ	Межі вимірювання, °С	Матеріал захисної арматури	Довжина монтажної частини, мм	Діаметр захисної арматури, мм	Інерційність, с	Умовний тиск, МПа	Область застосування	Особливості конструкції	Клас допуску
1	2	3	4	5	6	7	8	9	10	11
ТСП – 1088 (одинарний чи подвійний)	50П, 100П	(-200)+500	Сталь Х23Ю5, 08Х13, 12Х18Н10Т	60 + 3150	8, 10	20, 40	0,4; 6,3; 10	Рідкі і газоподібні середовища, не руйнуючі захисну арматуру	Кріплення без штуцерне і стаціонарним штуцером М20х1,5	A,B
	ТСМ – 1088	50М, 100М	(-50)+150							Сталь 08Х13
ТСМ – 1188	50М, 100М	(-50)+150	Сталь 12Х18Н10Т	120 + 3150	8, 10	20, 40	0,4; 6,3	Рідкі і газоподібні середовища доменного виробництва		B,C
ТСП – 1188 – 01	50П, 100П	(-200)+500	Сталь 12Х18Н10Т	200 + 1184	10	80	0,4; 6,3	Рідкі і газоподібні середовища	Кріплення стаціонарним штуцером М16х1,5	B
ТСМ – 1188 – 01	50М, 100М	(-50)+150	08Х18Н10Т							
ТСМ – 364 – 01	50М	0+150	Сталь 12Х18Н10Т	60 + 120	6	17 180	1,6	Рідина Газ		B

Продовж. табл.5.13.

1	2	3	4	5	6	7	8	9	10	11	
ТСП – 1288	50П, 100П	(-50)+250	Сталь 08Х13,12Х18Н10Т	80 + 500	6	8, 30	0,4	Рідкі і газоподібні середовища, тверді тіла, повітря ізоітермічних вагонів	Кріплення штуцерне М20х1,5 і безштуцерне, фланцеве у вагонах	A,B	
		(-50)+150			8		4				
		(-50)+60			80	6	20				0,4
		0+300			60	40	0,4				
ТСМ – 1288	50М, 100М	(-50)+150		80+500	6 8	20 30	0,4 4		B,C		
ТСП – 1388	50П, 100П	(-50)+120	Латунь Л62 чи Л96, мідь М1	20, 35, 60+400	5, 8, 10	8	0,1; 0,4	Гніздо малогабаритних підшипників і поверхні твердих тіл	B,C		
ТСМ – 1388	50М								C		
ТСП – 1287	50П, 100П	(-220)+500	Сталь 12Х18Н10Т	80 + 2000	6, 8	8, 10	25; 2,5	Рідкі і газоподібні середовища криогенної техніки, хімічної та газової промисловості	Кріплення безштуцерне і стаціонарним штуцером М20х1,5	A,B	
		(-50)+200									
		(-200)+200									
		0+500									
ДТВ – 038М	50М	30+180	Пресматеріал АГ – 4В	95	24 (ширина під валок)	20	атмосферне	Поверхня металевих валків діаметром 200 мм	Кріплення за допомогою хомути	C	

1	2	3	4	5	6	7	8	9	10	11
ТСП – 1187 (одинарний чи подвій- ний)	50П, 100П	(-50)+200 (-200)+500	Сталь 12Х18Н10Т 10Х17Н13 М2Т, ВТ1 – 0	80 + 2000	8	20	10; 16 25; 32	Рідкі і газоподіб- ні середовища у вибухонебез- печних хімічних виробництвах	Кріплення штуцерне, М20х1.5 і без- штуцерне; ви- конання за рів- нем вибухоза- хисту IExd II СТ6	В
	50М, 100М, 2000 М		Сталь 08Х13, 10Х17Н13 М2Т	120 + 2000			10; 16			
ТСП – 0989Р	50П, 100П	(-200)+400	Сталь 12Х18Н10Т	60 + 1600	10	6,5	16		Кріплення ста- цюарним штуцером М27х2; рівень вибухозахисту IExd II СТ6; висока механі- чна міцність	В
	50М	(-50)+150		60 + 500						
ТСП – 8043Р	50П, 46П, 100П	(-50)+120	Сталь 12Х18Н10Т	20 + 1250	10	9	0,63	Гніздо підшип- ників і масла у них	Кріплення на- кидною гайкою М27х2	В,С
	50М	(-50)+100		20 + 500						

Виконання усіх типів ТС вібростійке, а головка приладу має водозахищене виконання. Кількість затискачів у головці може бути два, три чи чотири, що забезпечує двох-, трьох чи чотирьох провідне підключення одинарного приладу ТС. ТС без з'єднувальної головки оснащені вивідними провідниками зі спеціальною заділкою.

Маса приладів ТСП (ТСМ) – 1879 не більше 1,33 кг, а ТСП (ТСМ) – 1188 з виводами для підключення – не більше 4 кг.

Виготовник – НВО “Електротермія”, приладобудівний завод (м. Луцьк).

Термоперетворювачі опору з уніфікованими вихідними сигналами виготовляються як у звичайному так і у вибухозахищеному виконанні.

Термоперетворювачі опору типу ТСПУ і ТСМУ призначені для вимірювання температури у рідких, газоподібних та сипучих речовинах і застосовуються у різних галузях промисловості. Термоперетворювачі типу ТСПУ-, ТСМУ-0,288 і ТСПУ-, ТСМУ-0,388 мають звичайне виконання, а ТСПУ-, ТСМУ-0289 – вибухозахищене, що дозволяє використовувати їх у вибухонебезпечних виробництвах. Позначення виду вибухозахисту – IExdIICT6. Термоперетворювачі типу ТСПУ-, ТСМУ-0288 і 0289 мають вихідний сигнал постійного струму 4 + 20 мА, а ТСПУ-, ТСМУ-0388 – містять гальванічний розподіл поміж джерелом живлення і виходом та мають десятирозрядний послідовний інтерфейсний вихід ІРПС. Основні технічні характеристики цих термоперетворювачів представлені у табл.5.14, а габаритні розміри і схеми підключення ТС ідентичні термоелектричним термометрам (див.рис.5.5 і 5.6).

Номінальна статична характеристика ТСПУ і ТСМУ має відповідно позначення 50П і 50М. Термометри ТСПУ-, ТСМУ-0289 поставляються з комплектом монтажних частин під трубний і кабельний монтаж. Діаметр захисної арматури усіх ТС може складати 8 і 10 мм.

Виготовник – НВО “Електротермія”, приладобудівний завод (м. Луцьк).

Термоперетворювачі опору серії КВАНТ ДТІ призначені для безперервного перетворення температури вимірюваного середовища в уніфікований сигнал постійного струму 0 + 5; 0(4) + 20 мА чи напруги 0 + 5; 0 + 10 В. Ці прилади можуть застосовуватись у системах автоматичного контролю і регулювання будь-яких галузей промисловості, в тому числі на об'єктах ядерної енергетики (ОЯЕ). Виконання датчиків температури: звичайне і вибухозахищене з маркуванням виду вибухозахисту 2ExdseIIBT4/H2; пило- і водозахищене; вібростійке. Діапазон вимірюваних температур (-250) + 450 °С. Напруга живлення датчиків температури 24 і 36 В постійного струму. Електричне підключення може здійснюватись за допомогою двох-, трьох- чи чотирьох провідної лінії зв'язку. Матеріал захисної арматури сталь 12Х18Н10Т, титановий сплав, або інший у залежності від робочого середовища. Корпус виготовляється з алюмінієвого сплаву чи іншого матеріалу із захисним покриттям емаллю МЛ-12. Спосіб монтажу на об'єкт залежить від типу корпусу термоперетворювача (див.рис.5.7).

Закінчення табл. 5.14.

1	2	3	4	5	6
ТСПУ-0388	(-200) + 50; (-100) + 50; 150 + 200; 200 + 300; 200 + 600	0,4; 1	24	25; 50 (при застосуванні захисної арматури із сталі 12Х18Н10Т)	100; 120; 160; 200; 250; 320; 400; 630; 800; 1000
ТСПУ-0388	200 + 400				
ТСПУ-0388	(-50) + 50; 0 + 100; 0 + 200	0,25; 0,5			
ТСМУ-0388		0,5; 1			
ТСПУ-0388		0,5; 1			
ТСМУ-0388	(-25) + 25; 0 + 50	1; 1,5			
ТСМУ-0388	50 + 100; 100 + 150	1; 1,5			

Підключення зовнішньої лінії зв'язку залежить від виконання А + Д (див.рис.5.6): А – підключення до клемника “під гвинт”; Б – за допомогою кабелю у полівінілхлоридній оболонці; В – за допомогою кабелю у металорукаві; Г і Д – за допомогою роз'єму відповідно 2РМ14 і 2РМ22.

Довжина L (мм) занурення датчика може складати: 80; 100; 120; 160; 200; 250; 320; 400; 500 і понад 500 (обумовлюється при замовленні). При необхідності термоперетворювачі можуть бути виготовлені з цифровою індикацією (позначення ДТЦ1) у корпусах типу 2 і з вносним блоком цифрової індикації для інших корпусів.

Межа основної припустимої похибки датчиків температури може складати: 0,25; 0,4; 0,5; 0,6; 1 %. Середня наробка датчика на відмову до 150000 годин і 200000 годин для ОЯЕ. Кліматичне виконання дозволяє застосування приладів у наступних умовах зміни температури навколишнього повітря: (-20) + 60 °С; (-40) + 80 °С і 1 + 125 °С.

Виготовник – НВФ “АГАТ-1” (м.Харків).

Датчики температури типу ДТ-303, ДТ-304 призначені для безперервного контролю температури газоподібних і рідких технологічних середовищ і перетворення результатів в уніфікований електричний сигнал постійного струму 4+20 мА. Датчики відрізняються конструкцією, матеріалом корпусу, довжиною занурювальної частини і способом кріплення (див. табл.5.15) і мають вибухозахищене виконання з маркуванням ОЕхaIICТ5.

Датчики ДТ-303 виконані в неметалевому корпусі, а ДТ-304 – у металевому корпусі. Модель ДТ-303-19 і ДТ-304-19 може бути встановлена у гніздо (наприклад, в корпусі підшипника) глибиною не менше 18мм з приєднувальною різьбою М8×1 на довжині не менше 6мм. Конструктивне оформлення датчиків окремих моделей наведено на рис.5.8.

Таблиця 5.15. Номенклатура і технічні характеристики датчиків типу ДТ-303 і ДТ-304.

Тип виробу		Діапазон вимірювання, °С	Діапазон завдання контролюємих температур, °С	Довжина занурювальної частини чутливого елемента L, мм	Довжина датчика загальна L, мм	Абсолютна похибка перетворення, °С
ДТ-303	ДТ-304	(-50)+125	20	30	185	±0,5
ДТ-303-1	ДТ-304-1			60	215	
ДТ-303-2	ДТ-304-2			80	235	
ДТ-303-3	ДТ-304-3			100	255	
ДТ-303-4	ДТ-304-4			120	275	
ДТ-303-5	ДТ-304-5			160	315	
ДТ-303-6	ДТ-304-6			200	355	
ДТ-303-7	ДТ-304-7			250	405	
ДТ-303-8	ДТ-304-8			320	475	
ДТ-303-9	ДТ-304-9			400	555	
ДТ-303-10	ДТ-304-10	(-50)+300	50	60	215	±1
ДТ-303-11	ДТ-304-11			80	235	
ДТ-303-12	ДТ-304-12			100	255	
ДТ-303-13	ДТ-304-13			120	275	
ДТ-303-14	ДТ-304-14			160	315	
ДТ-303-15	ДТ-304-15			200	355	
ДТ-303-16	ДТ-304-16			250	405	
ДТ-303-17	ДТ-304-17			320	475	
ДТ-303-18	ДТ-304-18			400	555	
ДТ-303-19	ДТ-304-19			(-50)+125	20, 50, 100	
ДТ-303-20	ДТ-304-20	10-238	413			

Принцип дії датчиків полягає в перетворенні зміни опору стандартною інтегральною мікросхемою з нормованою залежністю вихідного сигналу від температури у вихідний сигнал 4+20мА. Чутливим елементом пристрою є стандартна інтегральна мікросхема або платиновий (мідний) електроперетворювач. Живлення датчика від блоку живлення напругою 16+36В постійного струму.

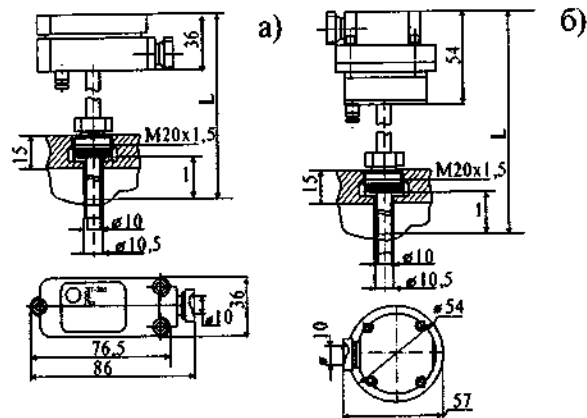


Рис. 5.8. Габаритні розміри датчиків ДТ-303+ДТ-303-9 (а) і ДТ-304+ДТ-304-9 (б).

Матеріал захисної арматури сталь 12Х18Н10Т. Тиск робочого середовища не повинен перевищувати 2 МПа. Електромонтаж здійснюється кабелем МКШ 2×0,35мм². Застосовуються при температурах навколишнього повітря (-40)+85°C і відносній вологості до 95%.

Маса датчиків у залежності від виконання у межах від 0,2 до 1 кг.

Виготовник – АТВТ “Автоматика” (м. Воронеж).

5.6. СИГНАЛІЗАТОРИ, ІНДИКАТОРИ ТА РЕГУЛЯТОРИ ТЕМПЕРАТУРИ

Прилади сигналізації, вимірювання і регулювання температури призначені для роботи в комплекті з термоперетворювачами опору чи термоелектричними перетворювачами. За конструктивним оформленням, умовами експлуатації та застосування, функціональними можливостями виконання цих приладів найрізноманітніше. Основним вхідним блоком цих приладів, що сприймає сигнал від термоперетворювача опору чи термоелектричного перетворювача, є вимірювальний міст чи вимірювальний потенціометр, принцип дії яких наведено у другій частині цього видання.

Сигналізатор температури СТС-136 призначений для контролю і сигналізації у восьми точках температури підшипників насосного агрегату і нафти у корпусі насоса. Установлюється тільки поза вибухонебезпечних зон.

Сигналізатор складається з одного блоку живлення БП і восьми блоків сигналізації БС. До кожного блоку сигналізації може бути підключений один з термоперетворювачів опору з номінальною статичною характеристикою (НСХ) 50П, 100П і 50М. Діапазон темпе-

ратур, контрольованих сигналізатором 30 + 200 °С. Загальний вигляд і габаритні розміри сигналізатора наведені на рис.5.9.

Сигналізатор має вихідні іскробезпечні електричні кола підгрупи ПС з рівнем “іа” для вибухозахищеного електрообладнання і маркування за вибухозахистом ЕхіаПС. Задатчики температури, сигналізації дискретні з уставками 6 °С. Напряга живлення 220 В частотою 50 Гц. За стійкістю до механічних впливів і захищеністю від впливу навколишнього середовища виконання сигналізатора звичайне. Застосовується в умовах зміни температури навколишнього повітря від 0 до 50 °С.

Довжина з’єднувальної лінії (іскробезпечні кола) між термоперетворювачем і сигналізатором до 80 м. При цьому опір кожного проводу лінії до 2,5 Ом, ємкість лінії - 0,08 мкФ, а індуктивність – 0,2 мГн. Маса сигналізатора – 25 кг.

Виготовник – НВО “Електротермія”, приладобудівний завод (м. Луцьк).

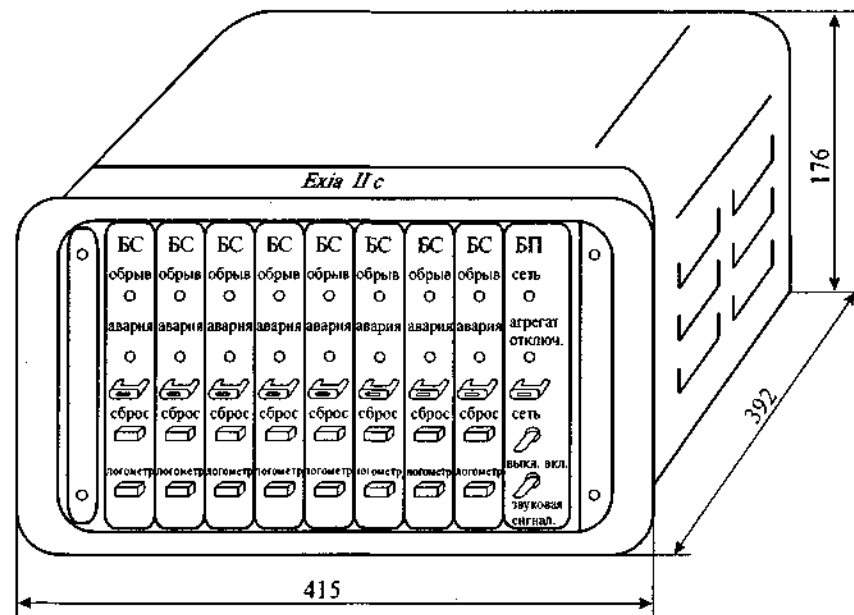


Рис.5.9. Загальний вигляд сигналізатора температури СТС – 136.

Сигналізатор багатоточечний СТ – 0291 призначений для автоматичної безперервної сигналізації про досягнення температури об’єкту попереджувального і аварійного рівнів, а також індикації поточного значення температури у контрольованих точках. Кількість каналів

сигналізації до 20 із завданням по кожній точці визначеного значення температури установки. Сигналізатор застосовується у комплекті з термоперетворювачами опору з НСХ 50М, 100М, 50П, 100П і термоелектричними перетворювачами типу ХА(К), а також у комплекті з перетворювачами, що мають вихідний уніфікований сигнал 0+5 чи 4+20 мА. Температури, що контролюються сигналізатором, визначаються типом датчика і розташовані у наступних діапазонах: (-100)+1000°C – для термоелектричного перетворювача типу ХА(К); (-100)+600°C і (-50)+200°C – відповідно для термоперетворювачів з НСХ 50П; 100П і 50М і



Рис. 5.10. Загальний вигляд сигналізатора СТ – 0291.

Дискретність уставок сигналізації - 1°C. Сигналізатор здійснює поточний контроль усіх точок сигналізації в автоматичному режимі за час не більше 60 с. Забезпечує індикацію номера контрольованої точки. За викликом оператора сигналізатор здійснює індикацію на цифровому табло значення попереджувальної чи аварійної уставки. При спрацюванні попереджувальної сигналізації забезпечується автоматичне запам'ятовування номера точки сигналізації з подальшим опитуванням всіх точок. Скидання пам'яті відбувається автоматично з ліквідацією температурного викиду. Спрацювання аварійної сигналізації забезпечує у сигналізаторі автоматичне запам'ятовування номера точки сигналізації з подальшим подовженням опитування усіх точок. Скидання пам'яті здійснюється ручним способом (оператором), що виключає повторне автоматичне вмикання – вимикання об'єкта.

Межа основної припустимої похибки не перевищує 0,5% від діапазону контрольованих параметрів (температури, струму). Живлення приладу від мережі змінного струму напругою 220 В і частотою 50 Гц. Споживча потужність не більше 10 Вт. Цифровий індикатор розрахований на 4 розряди з ціною молодшого розряду 0,1°C (для температур до 200°C) і 1°C (для температур понад 200°C). Прилад виготовляється у двох виконаннях: настільному і щитовому. Габаритні розміри - 115x215x280 мм.

Виготовник – НВО “Електротермія”, приладобудівний завод (м. Луцьк).

100М. Загальний вигляд та габаритні розміри приладу представлені на рис.5.10.

Дискретність уставок сигналізації - 1°C. Сигналізатор здійснює поточний контроль усіх точок сигналізації в автоматичному режимі за час не більше 60 с. Забезпечує індикацію номера контрольованої точки. За викликом оператора сигналізатор

Індикатор – сигналізатор технологічний мікропроцесорний ІТМ-2 призначений для вимірювання, сигналізації та візуального контролю технологічних параметрів по двох незалежних каналах. Можливе підключення термоперетворювачів з уніфікованими вихідними сигналами постійного струму 0+5, 0(4)+20 мА чи напруги 0 + 10 В.

ІТМ-2 забезпечує наступні додаткові функції: порівняння результату перетворення із заданими значеннями (уставки мінімум і максимум) та сигналізацію відхилень; інтегрування вхідного сигналу у часі (по окремому замовленню); добування квадратного кореня з вхідного аналогового сигналу; програмне калібрування каналів по зовнішньому зразковому джерелу аналогового сигналу; можливість застосування у якості віддаленого мікроконтролера в сучасних мережах збору інформації завдяки наявності гальванічно розділеного інтерфейсу RS 485.

Максимальна похибка АЦП до 0,25%, похибка добування квадратного кореня не більше 0,01%, час вимірювання складає 0,5 с. Кожен вхід гальванічно розв'язаний від інших входів та інших ланцюгів. Живлення здійснюється у залежності від виконання нестабілізованою напругою постійного струму 24 В чи змінного струму 220 В і частотою 50 Гц. Потужність споживання не більше 6 Вт. Призначений для експлуатації в умовах зміни температури навколишнього повітря від 5 до 50 °С з відносною вологістю до 80%. Габаритні розміри – 48x96x160 мм, маса – 0,9 кг.

Виготовник – підприємство “Мікрол” (м. Івано-Франківськ).

Індикатор температури з сигналізацією ІТ – С призначений для індикації температури, що вимірюється термоелектричними перетворювачами та термоперетворювачами опору, і забезпечення сигналізації (релейний вихід і світлодіодна індикація на передній панелі) досягнення температури значень, заданих уставками верхнього та нижнього рівнів у діапазоні від 0 до 100% шкали.

ІТ – С має іскробезпечні вхідні вимірювальні кола рівня “іа”, маркування вибухозахисту ЕхІа ІІС і установлюється поза вибухонебезпечних зон приміщень. Уставки межових значень температур задаються за допомогою змінних резисторів при натисканні відповідної кнопки. При цьому на табло індикуються значення уставки (°С). Діапазон вимірювання температури залежить від термоперетворювача, підключеного до входу індикатора. Можливе підключення термоелектричних перетворювачів типу ТХА, ТЖК, ТХК, ТМК з НСХ відповідно ХА(К), ЖК(І), ХК(І) і ХК(Е), МК(М) і МК(Т) та термоперетворювачів опору типу ТСП, ТСМ відповідно з НСХ 50П і 100П, 50М і 100М. Перехід на будь-який з діапазонів роботи забезпечується шляхом перепаювання перемичок. Підключення термоперетворювачів опору до ІТ – С здійснюється за трьох провідною лінією зв'язку, з опором кожного проводу до 10

Ом. При роботі з термоелектричним перетворювачем відбувається автоматична компенсація ТЕДС холодного сну.

Основна похибка вимірювання температури: 0,25; 0,5 чи 1% у залежності від діапазону виміру. Похибка спрацьовування уставок – не більше 1%. Електричне живлення приладу здійснюється від мережі постійного струму 24 В або від мережі змінної напруги 220 В через блок живлення БП, що входить до комплекту. ИТ – С призначений для щитового монтажу, а БП – для настінного монтажу.

Маса ИТ – С – не більше 2 кг, а БП – до 0,8 кг. Габаритні розміри (мм): ИТ – С - 170×90×210, БП - 90×95×80. Інформаційне табло рідиннокристалічний індикатор 3,5 розрядний з висотою цифр 14 мм.

Виготовник – ВАТ “Хімавтоматика” (м. Северодонецьк).

Вимірювач температури 12-канальний з позиційним виходом ИТЦ – 12Р(П) призначений для цифрової індикації температури (°С), порівняння результатів вимірювання із заданими значеннями уставок (“уст.1” і “уст.2”) і сигналізації відхилень. У якості датчиків служать термоелектричні термометри (ТЖК, ТМК, ТХК, ТХА) і термометри опору (НСХ 50М і 100М). Діапазон температур від (-50) до 1300°С.

Прилад має позиційний вихід (уставки загальні для всіх каналів) і передбачені додаткові функціональні можливості: режим “запам’ятовування” – блокування відключення позиційного виходу у випадку короткочасного перевищення уставок; режим “ВК” – вибір каналу, за яким забезпечується індикація показань тільки на обраному каналі, при цьому оновлення інформації відбувається по кожному циклу опитування. Робота приладу може здійснюватись у двох режимах. У режимі “НР” (нормальний) на індикаторі відбивається поточне значення температури по каналу виміру. У режимі “УР” (прискорений з циклом опитування відповідно 40 і 8 с) на індикаторі відбивається значення уставок, а також забезпечується їх завдання за допомогою двох змінних резисторів. Порівняння результатів виміру із заданими рівнями уставок відбувається, як у режимі “НР”, так і у режимі “УР”. Крім того, ИТЦ – 12Р(П) забезпечує аварійну сигналізацію обриву кола датчика з блокуванням спрацьовування сигналізації результатів виміру із заданими значеннями уставок.

Основна похибка вимірювання температури – 0,5 і 1%, а похибка порівняння не перевищує 1 і 1,5% у залежності від діапазону виміру і типу термоперетворювачів, що комплектуються з приладом. При вимірюванні за допомогою термоелектричних термометрів забезпечується автоматична компенсація ТЕДС “холодного сну”. Живлення здійснюється від мережі змінного струму напругою 220 В і частотою 50Гц. Споживча потужність не більше 6 Вт. Габаритні розміри - 230×150×235 мм; маса складає до 4 кг.

Виготовник – ВАТ “Хімавтоматика” (м. Северодонецьк).

Індикатор технологічний ИТ призначений для цифрової індикації технологічних параметрів перетворених у пропорційні сигнали постійного струму 0+5, 0(4)+20 мА та температури, що вимірюється за допомогою термоперетворювачів опору типу ТСМ з НСХ 100М і ТСП з НСХ 100П.

Діапазони індикації параметрів перетворених в уніфіковані сигнали постійного струму складають: 0+250, 0+400, 0+500, 0+600, 0+630, 0+1000, 0+1500, 0+1600, 0+1999. При цьому забезпечується можливість зміни положення десятичної коми і індикації з використанням множників “×10” і “×100”. Діапазони індикації температури (°С) наступні: (-50)+50, (-50)+200, 0+100, 0+200 при роботі приладу з ТСМ і 0+100, 0+200, 0+400, 0+600 – при роботі приладу з ТСП. Підключення термоперетворювачів опору до ИТ здійснюється за трьох провідною лінією зв’язку з опором кожного проводу до 10 Ом.

Основна похибка у залежності від діапазону індикації складає – 0,25; 0,4 і 0,5%. Живлення ИТ забезпечується від мережі постійного струму напругою 24 В чи блоку живлення БП, що входить до комплекту приладу. Потужність споживання ИТ від мережі постійного струму не перевищує 4 Вт, а у комплекті із блоком БП до 6 ВА.

Індикатор призначений для щитового монтажу. Габаритні розміри: ИТ - 100×40×150 мм; БП - 90×95×80 мм. Маса індикатора – 0,6 кг, блоку живлення – 0,8 кг.

Виготовник – ВАТ “Хімавтоматика” (м. Северодонецьк).

Термометр опору цифровий ТС – Ц012 призначений для оперативного виміру температури у товщі м’яса, м’ясопродуктів, у тому числі замороженого м’яса, а також рідини.

Термометр складається з вимірювального цифрового приладу 2 і зонду 1 з чутливим елементом (див. рис.5.11).

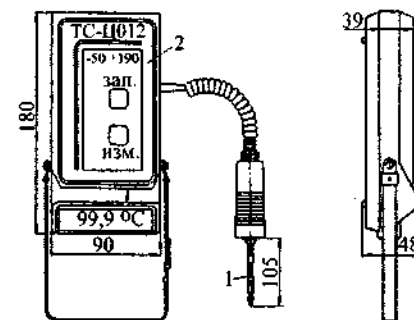


Рис.5.11. Загальний вигляд і габаритні розміри термометра ТС – Ц012.

Діапазон вимірюваних температур від (-50) до 100°С. Режим роботи термометра – циклічний. Середня тривалість циклу вимірювання – 40 с, при цьому 10 с витрачається на вимір, а 30 с складає пауза. Тривалість роботи у циклічному режимі не менше 8 год.

Термометр має запам’ятовуючий пристрій для зберігання інформації про поточне значення температури. Вимірювання температури здійснюється з точністю до 0,1 °С.

Живлення здійснюється від джерела постійної напруги величиною 4+5 В, спожив-

ча потужність термометра не перевищує 0,5 ВА. Маса приладу – 0,7 кг.

Виготовник – НВО “Електротермія”, приладобудівний завод (м. Луцьк).

Термометри термоелектричні типу ТТ – Ц017, ТТ – Ц017 – 01 призначені для оперативного виміру температури неагресивних рідких, силучих, в'язких та напівтвердих речовин, у тому числі резинотехнічних виробів і поверхні металевих масивних тіл.

Термометр складається з цифрового вимірювального приладу 1 і термоелектричного перетворювача 2 з роз'ємом 3 (див. рис. 5.12).

Діапазон вимірювання цифрових приладів ТТ-Ц017 – 0+600°C; ТТ-Ц017-01 – 0+199,9°C. Термоелектричні перетворювачі виготовляються у трьох виконаннях, що відрізняються за призначенням і діапазоном вимірювання (див. табл. 5.16).

Дискретність відліку цифрових приладів: ТТ-Ц017 – 1°C; ТТ-Ц017-01 – 0,1°C. Живлення приладів забезпечується чотирма акумуляторами загальною напругою 4,8 В, споживча потужність – не

більше 0,6 Вт. Тривалість безперервної роботи 16 год при 60 вимірах на год. Термометри поставляються з зарядним пристроєм для батареї. Маса цифрового приладу – 0,4 кг.

Виготовник – НВО “Електротермія”, приладобудівний завод (м.Луцьк).

Термометр переносний мікропроцесорний ТК-Ц104 призначений для оперативного вимірювання температури металевих поверхонь, неагресивних рідин, газів, силучих і в'язких речовин у різних галузях промисловості у діапазоні температур від (-200) до 1200°C. Термометр забезпечує: запам'ятовування до 100 значень вимірюваної температури з наступним виводом інформації на індикатор і на зовнішні прилади за вимогою оператора із зазначенням порядкового номера виміру; сигналізацію про досягнення заданого оператором значення температури; вивід на індикатор значення напруги живлення (номінальне значення 7 В).

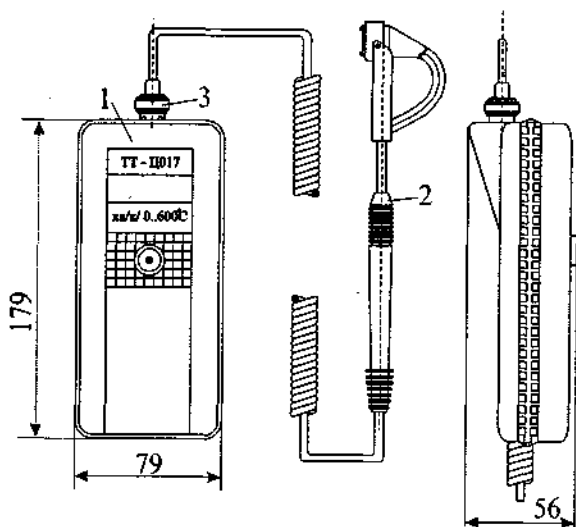


Рис.5.12. Загальний вигляд і габаритні розміри термометрів ТТ-Ц017

Таблиця 5.16. Діапазони вимірювання та призначення термоелектричних перетворювачів .

Умовне позначення термоперетворювача	Маса, г	Виконання за способом контакту з вимірювальним середовищем; вимірювальне середовище	Діапазон вимірювання, °C		
			Термоперетворювача	Термометра ТТ-Ц017	Термометра ТТ-Ц017-01
T-001	225	Поверхневий; плоскі гладкі металеві поверхні	50+500	50+500	50+199,9
T-002	195	Занурений; рідкі, силучі речовини	0+600	0+600	0+199,9
T-003	400	Занурований проколюючий; в'язкі, напівтверді речовини	0+200	0+200	0+199,9

Конструктивно термометр складається з вимірювального блоку 1 і датчика 2, з'єднаних поміж собою кабелем (див. рис.5.13).

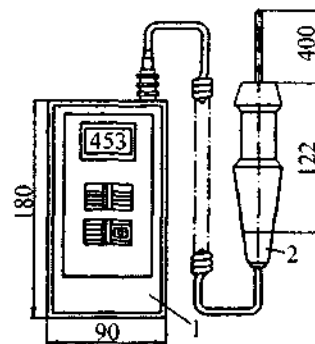


Рис. 5.13. Загальний вигляд і габаритні розміри термометра ТК-Ц104

Номенклатура термоперетворювачів, спосіб їх контакту з вимірюваним середовищем і основні характеристики наведені в табл. 5.17.

Основна припустима похибка вимірювального блоку складає: 0,1%T_{вим} ± 0,3 °C – у діапазоні від (-200) до 200 °C; 0,1%T_{вим} ± 0,5 °C – у діапазоні від (-200) до 1200 °C. (T_{вим} – температура виміру).

Живлення приладу здійснюється від акумуляторної батареї (зарядний пристрій входить до комплекту поставки). Споживча потужність – не більше 0,15Вт. Робоча температура навколишнього повітря від 5 до 40 °C і відносної вологості до 95%. Маса – 0,65 кг

Виготовник – НВО “Електротермія”, приладобудівний завод (м.Луцьк).

Таблиця 5.17. Номенклатура термоелектричних перетворювачів приладу ТК-Ц104

Виконання термоперетворювача	Позначення НСХ	Діапазон вимірювання, °С	Показник теплової інерції, с
Проникаючий	ХА(К)	0 + 200	10
Занурений		(-60) + 600	
		0 + 800	20
		0 + 1200	
Повітряний		(-60) + 500	40
Поверхневий		20 + 200	5
	20 + 500	10	
Проникаючий	50П	(-200) + 300	40
Занурений		(-200) + 650	

Регулятори температури РТ-049 призначені для автоматичного двохпозиційного регулювання температури і сигналізації зміни температури відносно встановленого значення у системах термостатування і стаціонарних установках. У приладах застосовуються у якості датчиків температури термоперетворювачі опору типу ТСМ чи ТСП. Основні технічні характеристики приладів представлені у табл. 5.18.

Принципово регулятор складається з вимірювального блоку, живлення якого забезпечується від вторинної обмотки силового трансформатора, напівпровідникового підсилювача і виконавчого реле, робочі контакти К (див. рис. 5.14) якого вимикають виконавчий механізм для подачі енергії до об'єкта регулювання.

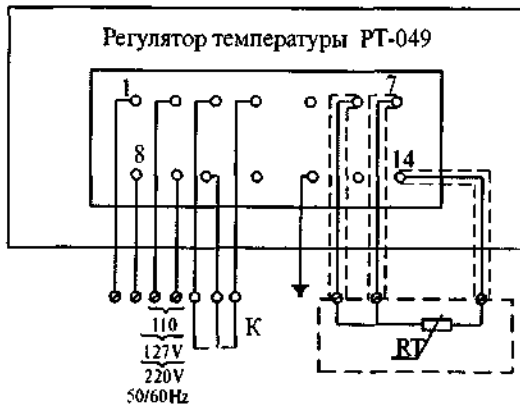


Рис. 5.14. Схема з'єднання регулятора РТ-049

Подача енергії в об'єкт регулювання здійснюється до тих пір, доки температура в об'єкті не досягне заданого значення, що встановлюється датчиком на лицьовій панелі. При цьому вимірювальний блок зрівноважується, напруга на виході підсилювача становить близькою до нуля, виконавче реле відпускається і подача енергії в об'єкт припиняється.

У приладі передбачено регулювання зони вороття у межах до 10 % від діапазону регулювання по шкалі приладу. Потенціометр регулювання зони вороття виведений на лицьову панель. На лицьовій панелі приладу також розташовані сигнальні лампи і фіксатор установки завдання. Контакти вихідних реле приладів комутують електричні кола постійного і змінного (до 400 Гц) струму за таких параметрів (при активному навантаженні без іскрогасіння): величина струму від 0,005 до 2А, напруга від 5 до 220 В, розривна потужність від 0,5 до 60 Вт. Зносостійкість реле не менше 10^7 спрацьовувань при потужності до 15 Вт і не менше 10^5 спрацьовувань при потужності до 60 Вт. Живлення приладів здійснюється від мережі змінного струму напругою 220, 127 і 110В частотою 50 чи 60 Гц. Споживча потужність приладу не перевищує 5 ВА.

Таблиця 5.18. Технічні характеристики регуляторів температури РТ – 049.

Тип приладу	Діапазон регулювання, °С	Основна похибка, %	Діапазон зони вороття, %		Тип термоперетворювача опору
			Мінімальна	Максимальна	
РТ-049 РТ-049Т	(-100) + 50	1	Не більше 1	10 ± 1	ТСП
	(-50) + 100				ТСП чи ТСМ
	0 + 150				ТСП
	50 + 200	1,5	Не більше 1,5	10 ± 1,5	ТСП чи ТСМ
	100 + 250				ТСП
	100 + 400				ТСП
(-20) + 20	2,5	Не більше 2,5	10 ± 2,5	ТСП чи ТСМ	
0 + 40				ТСП чи ТСМ	
	20 + 60				ТСП чи ТСМ

Примітка: під зоною вороття розуміють відношення температур, за яких здійснюється подача енергії в об'єкт і припинення подачі енергії

На затильному боці приладу розміщене роз'єднання для здійснення зовнішнього монтажу. Електричний монтаж необхідно проводити у відповідності зі схемою підключення, що наведена на рис. 5.14

Довжина ліній, що з'єднують прилади з термоперетворювачами, не більше 300 м з опором жил екранованого кабелю не більше 5 Ом. Прилади призначені для щитового монтажу.

Зміна похибки регульованої температури при коливанні напруги і частоти живлення від номінальних значень не перевищує половини значення припустимої основної похибки. Зміна похибки регульованої температури при відхиленні температури навколишнього повітря від 20 °С до будь-якої температури в діапазоні 0 - 70 °С не перевищує 0,2% на кожні 10 °С зміни температури повітря. Зміна похибки регульованої температури при зміні опору ліній, з'єднуючих прилади з термоперетворювачами, не перевищує 0,5% на кожний Ом опору лінії. Вплив зовнішніх магнітних полів напругою до 5З (397,9А/м), утвореного струмом частотою 50Гц за самих несприятливих умов (фаза і напрямок поля) похибка не виходить за межі основної похибки. Середній ресурс приладів не менше 10⁴ год, а ймовірність безвідмовної роботи приладів за час 2000 год складає не менше 0,96. За стійкістю до механічних впливів прилади мають звичайне виконання.

Габаритні розміри приладу - 120×120×185. Маса - не більше 2 кг.

Виготовник - НВО "Електротермія", приладобудівний завод (м. Луцьк).

Регулятори температури РТ-0792 призначені для автоматичного двох- і трипозиційного регулювання температури у різних технологічних процесах. Регулятори застосовуються у комплекті з термоперетворювачами опору з НСХ 50М, 100М, 50П, 100П і перетворювачами з уніфікованим вихідним сигналом 4 + 20 мА.

Діапазон температур регулювання визначається варіантом виконання приладу і типом термоперетворювача опору: 50М, 100М - 0 + 100; 0 + 150° С; 50П, 100П - 0 + 150, 0 + 200, 0 + 300, 100 + 200, 200 + 300, 300 + 600 °С.

Регулятор забезпечує цифрову індикацію відхилення поточної температури від значення уставки для регуляторів з уніфікованим вхідним сигналом. Цифрова індикація значень уставок здійснюється за вимогою оператора. При вимиканні-вмиканні виконавчого пристрою також відбувається цифрова індикація. Загальний вигляд приладу представлений на рис.5.15.

Основна припустима похибка регулятора не перевищує 1% від діапазону контрольованих температур. Значення уставки регулювання встановлюється оператором з дискретністю 1 °С чи 1% для регуляторів з уніфікованим вхідним сигналом.

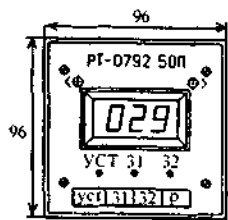


Рис.5.15. Загальний вигляд регулятора РТ-0792

Керування виконавчим пристроєм здійснюється за допомогою релейного виходу, розрахованого на комутацію постійного струму 0,5 А з напругою до 60 В, а також змінної напруги 220 В частотою 50Гц (потужність не більше 50 Вт). Живлення регулятора від мережі змінного струму напругою 220В і частотою 50Гц. Споживча потужність - 15 ВА.

Габаритні розміри регулятора - 96×96×125; маса - не більше 1 кг. Монтаж регулятора - щитовий.

Виготовник - НВО "Електротермія", приладобудівний завод (м. Луцьк).

Датчики-реле температури електронні типу Т410-М1-13 + Т410-М1-24 призначені для сигналізації температури компресорів та їх теплового захисту за температурою у системі змазування, а також можуть бути застосовані у якості сигналізуючих чи захисних пристроїв при автоматизації інших об'єктів. У якості датчиків температури застосовуються термоперетворювачі опору з НСХ 50М, 100М і 100П. Технічні характеристики приладів наведені у табл.5.19.

Таблиця 5.19. Технічні характеристики датчиків-реле температури Т410-М1

Тип приладу	Фіксовані точки завдання сигналізованої температури, °С	Зона вороття по каналу перегріву, °С
T410-M1-13 T410-M1-14 T410-M1-15 T410-M1-16 T410-M1-17 T410-M1-18	Фіксовані точки завдання 61 (перегрів) і 66 (аварійна сигналізація)	Не більше 2; нерегульована
T410-M1-19 T410-M1-20 T410-M1-21 T410-M1-22 T410-M1-23 T410-M1-24	165 (перегрів) і 175 (аварійна сигналізація)	Не більше 3; нерегульована

Структурна електрична схема приладів представлена на рис.5.16.

Принцип роботи приладів побудований на мостовому методі порівняння опору датчика температури з фіксованими опороми задатчиків попередньої (перегрів) і аварійної сигналізації. При досягненні контрольованою температурою (t0) границі (tзд) попередньої сигналізації на виході вимірювальної мостової схеми 1 виникає напруга розузгодження достатня для спрацьовування підсилювача тригера 2. Далі замикається транзисторний ключ 4, загоряється світлодіод 6 і спрацьовує зовнішнє реле К1 (вихід 1). З досягненням контрольованою темпе-

ратурою границі аварійної сигналізації спрацьовує тригер 3, замикається ключ 5, загоряється світлодіод 7 і спрацьовує зовнішнє реле K2 (вихід 2).

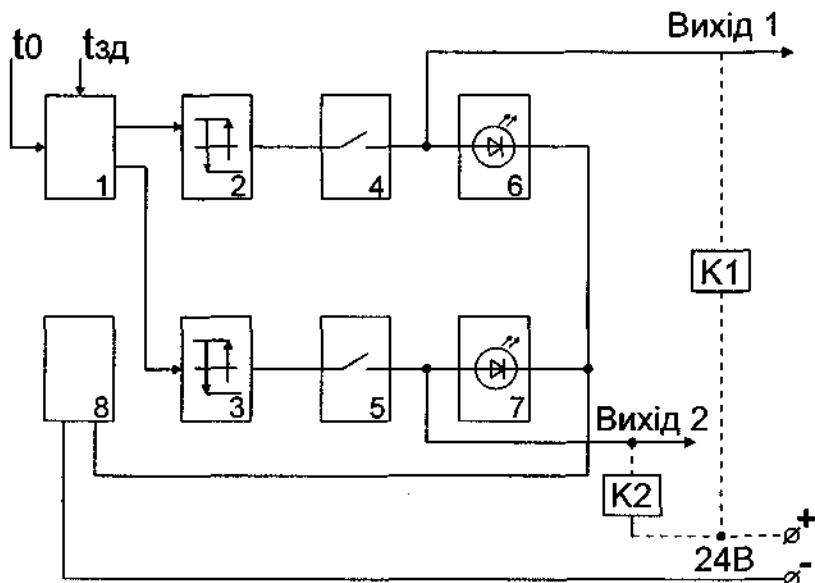


Рис.5.16. Структурна схема приладів T410-M1-13+24.

При подальшому збільшенні контрольованої температури нижче границь попередньої і аварійної сигналізації попередня сигналізація відключається (світлодіод 6 і реле K1), а аварійний сигнал зберігається (запам'ятовується). Для його зняття служить спеціальна кнопка "▲" – скидання на лицьовій панелі. Прилади комутують електричне коло постійного струму із струмом навантаження до 0,1 А і напругою 24 В (джерело живлення 8). Живлення приладів – від мережі змінного струму напругою 220 В частотою 50 Гц. Споживча потужність не більше 3,5 ВА. Коректор і світлодіодні індикатори також розташовані на лицьовій панелі. За допомогою коректора споживачем обидві температури сигналізації одночасно можуть бути підвищені (поворот у напрямку "+") чи зменшені (поворот у протилежному напрямку) на однакову величину. Діапазон дії коректора складає (не менше): $\pm 15^\circ\text{C}$ для виконань приладів з уставками 61; 66°C ; $\pm 30^\circ\text{C}$ для виконань приладів з уставками 165, 175°C .

Схема з'єднання датчиків з приладами (див.рис.5.17) – трьох провідна. При довжині лінії з'єднання більше 5 м з'єднувальний кабель повинен мати екрановану заземлену оплітку. Довжина лінії, що з'єднує прилад, повинна бути не більше 200 м з опірністю кожної жили кабелю не більше 5 Ом.

Прилади роботоздатні в умовах температури навколишнього повітря від 1 до 55°C з відносною вологістю до 85%.

Габаритні розміри - $109 \times 44 \times 140$ мм. Маса - не більше 0,4 кг. Призначений для щитового монтажу.

Реле температури РТК-303

застосовуються для двопозиційного регулювання (сигналізації) у системах автоматизації різних промислових агрегатів (насоси, компресори та інше обладнання), до того ж і у вибухонебезпечних умовах.

Реле має маркування вибухозахисту 0ExialICT5 і випускається у чотирьох виконаннях, що відрізняються

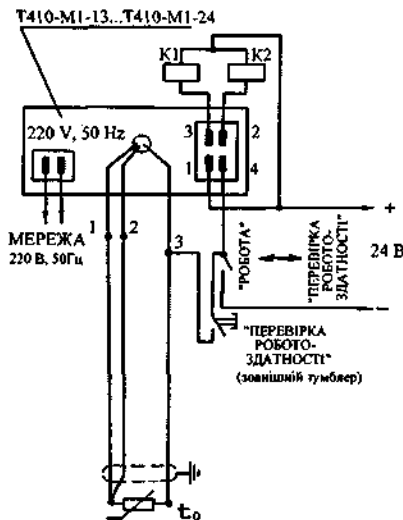


Рис.5.17. Схема зовнішніх з'єднань приладу T410-M1.

довжиною монтажної гільзи, розмірами корпусу, діапазоном контрольованих температур і способом завдання уставок.

Реле РТК-303 і РТК-303-1 можуть бути настроєними тільки на одну уставку за температурою у діапазоні від (-50) до 300°C , а реле РТК-303-2 і РТК-303-3 у діапазоні температур від (-50) до 125°C мають можливість пере настроювання уставок за допомогою переносного блоку контролю температури БКТ-301 чи на IBM PC, через адаптер АП-301, що підключається до СОМ порту. При цьому програмне забезпечення поставляється на дискеті 3,5".

Принцип дії реле полягає в перетворюванні зміни падіння напруги на термочутливій мікросхемі, що викликана зміною температури контролюємого об'єкту, у зміну струму в лінії підключення реле. Реле підключається по двопровідній лінії зв'язку. При цьому струм у колі підключення реле залежить від значення температури, що контролюється, відносно значення заданої уставки. Якщо температура нижче значення уставки, - реле буде у стані "розімкнено", і значення струму $I_p < 1,5$ мА, а якщо температура вище уставки, - реле буде у стані "замкнено", і значення струму $I_z > 3$ мА.

Для РТК-303-2, РТК-303-3 користувач може задати: значення уставки, $^\circ\text{C}$; зонувороття (гістерезис) для запобігання "дрезігга" контактів реле (нормально розімкнені НР – зна-

чення струму $I_p < I_3$, нормально замкнені НЗ – значення $I_p > I_3$). Стрибок струму у лінії живлення реле температури с I_p до I_3 детектується вхідними колами пристроїв, до яких підключається реле. Це можуть бути дискретні чи аналогові входи контролерів (наприклад СМК-302), входи локальних пристроїв (УБН-3, УАС-24М, УЗС-24М), бар'єри іскробезпечності (РПИ-301, Н і D 2000) чи блоки живлення. Окремі приклади схем підключення реле РТК-303 наведені на рис.5.18. Електромонтаж здійснюється кабелем МКШ2×0,35 мм².

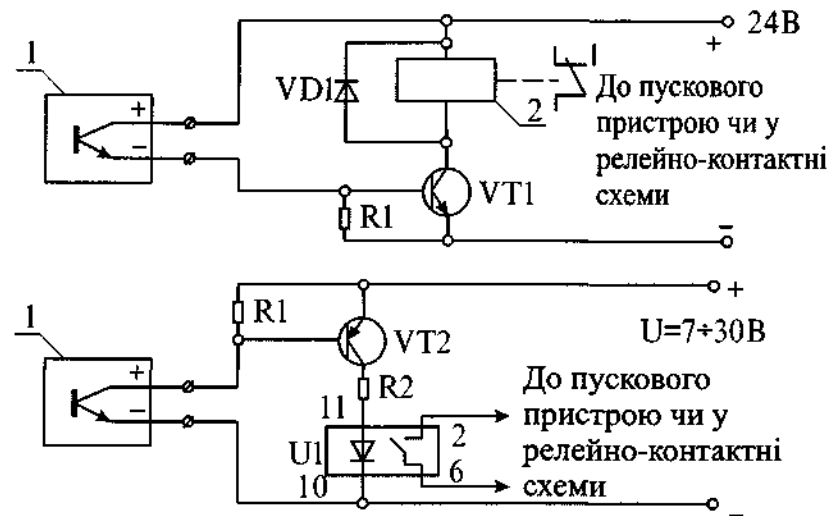


Рис.5.18. Варіанти схеми підключення реле температури РТК-303 до зовнішніх пристроїв: 1 – реле температури; 2 – реле постійного струму (наприклад, МКУ-48-СРА4.500.202) з напругою живлення 24В і струмом спрацьовування не більше 0,1А; VD1 – діод КД243Б; VT1 – транзистор КТ961В; R1 – резистор МЛТ-0,25-180 Ом (для U = 24В); U1 – твердотільне реле постійного струму чи змінного струму (наприклад, 5П19Б1 чи 5П19.10ТМ); VT2 – транзистор КТ3107Б; R2 – резистор МЛТ-1-1,2 кОм (для U = 24В).

Перевагою датчиків, що мають вихідний сигнал у вигляді стрибка струму у лінії живлення, є більш висока захищеність від завад у лінії зв'язку у порівнянні з датчиками типу "сухий" контакт. Споживча потужність – 0,2 Вт. Застосовуються реле в об'єктах з тиском середовища до 6 МПа і в умовах температур навколишнього повітря від (-50) до 85°C з відносною вологістю до 95 %. Похибка спрацьовування реле у нормальних умовах може дорівнювати ± 1 і ± 2 °С. Дискретність задавання уставок від 1 до 5°C.

Конструктивне оформлення реле РТК-303 представлено на рис.5.19. Загальна довжина L і довжина монтажно́ї гільзи l реле у залежності від виконання складає відповідно, мм: РТК-

303-L = 108, l = 52; РТК-303-1-L = 196, l = 138; РТК-303-2-L = 96, l = 52; РТК-303-3-L = 182, l = 138. Маса реле – 0,2 кг.

Виготовник – АТВТ "Автоматика" (м. Воронеж).

5.7. ПІРОМЕТРИ ВИПРОМІНЮВАННЯ

Найбільш широко пірометричні прилади застосовують в металургії і хімічній промисловості для вимірювання температури у різних печах, котельних установках та ін.

Пірометри випромінювання у порівнянні з іншими пристроями температури мають наступні переваги: вимірювання здійснюється безконтактним методом, завдяки чому не спостерігається перекурення температурного поля присутністю у вимірюваному середовищі

термодатчика; верхня межа вимірювання теоретично майже необмежена; можливість вимірювання високих температур газових потоків і полум'я при високих швидкостях, коли застосування інших приладів пов'язано з великими труднощами.

Теплове випромінювання – це процес розповсюдження внутрішньої енергії випромінюючого тіла електромагнітними хвилями. При поглинанні електромагнітних хвиль від випромінюючого тіла іншими тілами електромагнітні хвилі знову перетворюються у теплову енергію. Тіла випромінюють електромагнітні хвилі довжиною λ в інтервалі від 0 до ∞ . Більшість твердих і рідких тіл мають безперервний спектр випромінювання, тобто випромінюють хвилі усіх довжин. Інші тіла (чисті метали, гази) мають селективний спектр випромінювання, тобто випромінюють хвилі тільки на визначених дільницях спектру. Дільниця, починаючи від хвиль довжиною $\lambda = 0,4$ до $\lambda = 0,76$ мкм, відповідає видимому спектру. Кожна довжина хвилі видимого спектра відповідає визначеному кольору. Хвилі

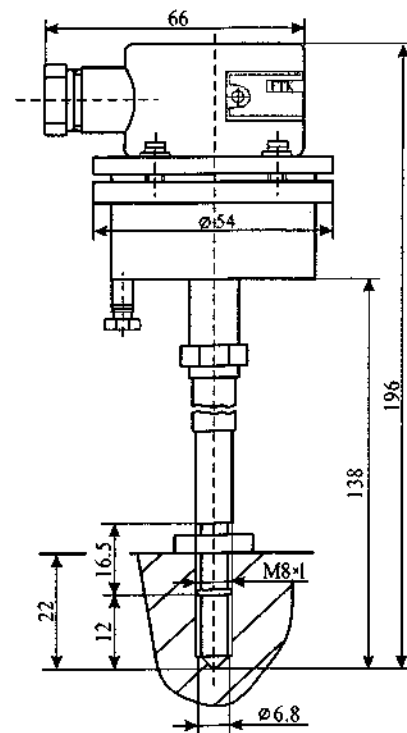


Рис.5.19. Габаритно – монтажні розміри реле температури РТК-303.

довжиною від $\lambda \approx 0,4$ до $\lambda \approx 0,44$ мкм відповідають темно-фіолетовому кольору; від $\lambda \approx 0,44$ до $\lambda \approx 0,49$ мкм – синє-блакитному; від $\lambda \approx 0,49$ до $\lambda \approx 0,59$ мкм – темно- і світло-зеленому; від $\lambda \approx 0,58$ до $\lambda \approx 0,63$ мкм – жовто – помаранчевому; від $\lambda \approx 0,63$ до $\lambda \approx 0,76$ мкм – світло- і темно-червоному. Виділення визначених кольорів у деякій мірі умовно, тому що у суцільному видимому спектрі перехід від одного кольору до іншого відбувається безперервно. Хвилі довжиною $\lambda > 0,76$ мкм відносяться до невидимих інфрачервоних теплових променів.

З підвищенням температури нагрітого тіла і зміною його кольору швидко зростає спектральна енергетична яскравість (СЕЯ), тобто випромінювання визначеної довжини хвилі (яскравості), а також помітно підвищується сумарне (інтегральне) випромінювання. Ці властивості нагрітих тіл використовуються для вимірюванні їх температури, а у відповідності з вказаними властивостями пірометри розподіляються на яскравісні і радіаційні (повного випромінювання).

Теоретичне обґрунтування має лише явище променевипускання абсолютно чорного тіла, коефіцієнт променевипускання якого приймається за одиницю. Властивість абсолютно чорного тіла з деяким наближенням притаманна поверхні отвору у замкненій порожнині з непрозорими і рівномірно нагрітими стінками. Це пояснюється тим, що всі промені, попадаючи у такий отвір зовні, практично повністю поглинаються усередині тіла внаслідок багатократного відбиття від внутрішньої поверхні. СЕЯ і інтегральне випромінювання залежать від фізичних властивостей речовини, тому шкали пірометрів градуують по випромінюванню абсолютно чорного тіла, внаслідок чого температура, що отримана за допомогою вимірювального приладу не завжди відповідає дійсній температурі тіла.

Агрегатний комплекс стаціонарних пірометричних перетворювачів і пірометрів випромінювання АПІР-С представляє собою сукупність пірометричних перетворювачів, вторинних вимірювальних перетворювачів і необхідних для забезпечення їх роботи допоміжних пристроїв, об'єднаних в уніфіковані параметричні ряди перетворювачів ДСП.

Пірометричні перетворювачі комплексу АПІР-С відносяться до пристроїв отримання інформації і призначені як для комплектування автоматизованих систем керування технологічними процесами, так і для створення локальних приладів і систем вимірювання, контролю і регулювання температури методом пірометрії випромінювання.

Вироби комплексу вміщують пірометричні перетворювачі повного випромінювання термоелектричні (ППТ) і часткового випромінювання фотодіодні (ПЧД), вторинні вимірювальні перетворювачі (ПВ), монтажну та захисну арматуру, що забезпечує кріплення і нормальні умови експлуатації пірометричних перетворювачів. Номінальний діапазон вимірювання температури для комплексу з пірометричним термоелектричним перетворювачем повного вимірювання (ППТ) складає $30 + 2500$ °С, з пірометричним перетворювачем часткового ви-

промінювання фотодіодним (ПЧД) – $450 + 2500$ °С. Модифікації пірометричних перетворювачів, їх градування і основні технічні характеристики зведені до табл.5.20 і 5.21.

Швидкодія пірометричних перетворювачів, яка визначається як час від початку опромінення до моменту, коли значення сигналу на виході ПВ досягне 98% від максимального значення даної температури, для ППТ складає не більше 2с, а для ПЧД – не більше 0,05с (в комплекті з ПВ). У перетворювачах ПЧД-121 і ПЧД-131 приймачі випромінювання – фотодіоди розташовані у термостаті, схема регулювання якого міститься у вторинному перетворювачі. Вторинні вимірювальні перетворювачі мають на виході сигнали постійного струму $0 + 5$ чи $4 + 20$ мА і напруги постійного струму $0 + 100$ мВ чи 10 В. до складу вторинного перетворювача у різних сполученнях можуть входити: блок живлення; проміжний перетворювач; блок запам'ятовування, що забезпечує запам'ятовування максимального значення вимірюваної температури; блоки вихідного підсилювача, індикації і лінеаризації. Модифікації вторинних перетворювачів визначаються також типом пірометричного перетворювача, з яким вони комплектуються, діапазоном виміру і НСХ. Живлення вторинних перетворювачів змінним струмом напругою 220 В частотою 50 Гц, а споживча потужність не перевищує 15 ВА.

Конструкція перетворювачів ППТ і ПЧД єдина. Зручність монтажу забезпечується циліндричною формою корпусу і роз'ємним з'єднанням електричних кіл. Вторинні перетворювачі конструктивно оформлені у прямокутному корпусі, де розташовуються функціональні блоки. У залежності від кріплення ПВ бувають двох модифікацій: умонтовані ПВВ і настінні ПВН. До монтажної і захисної арматури відносяться пристрої кріплення і наведення пірометричних перетворювачів, пристрої їх захисту (охолодження, обдуву). В якості винесених показуючих і самопишучих приладів можуть бути використані міліамперметри і вольтметри з уніфікованими вхідними сигналами. Прилади розраховані для експлуатації при температурі навколишнього повітря від 5 до 50 °С і відносній вологості до 80%. Пірометричні перетворювачі повного випромінювання застосовуються в умовах температур навколишнього повітря від 5 до 100 °С.

Для підключення перетворювачів ППТ до ПВ (див.рис.5.20) використовують кабелі марок КЗВШ4×0,35; КЗРШ4×0,35 чи КМПЗВ4×0,35. Підключення перетворювачів ПЧД-121, ПЧД-123, ПЧД-124 і ПЧД-131 здійснюється семижильними кабелями тих же марок, а перетворювачів ПЧД-111, ПЧД-113 і ПЧД-114 – кабелем МГТФЭЗ×0,1.

Виготовник – АТ «Приладобудівний завод» (м. Кам'янець-Подільськ).

Пірометр часткового випромінювання «Смотрич» призначений для безконтактного виміру і регулювання температури тіл по їх випромінюванню. Складається з перетворювача часткового випромінювання і пірометричного перетворювача. Технічні характеристики пірометра наведені у табл.5.22.

Таблиця 5.20 Технічні характеристики пірометричних перетворювачів ЛПТ.

Межі вимірювання, °С	Пірометричні перетворювачі ППТ						Вимірювальні перетворювачі ПВВ-О (ПВН-О)		Комплекти ЛПТ, ПВВ-О (ПВН-О)		
	Номінальна статична характеристика	Робочий спектральний діапазон, мкм	2-й типорозмір, Ø25 мм		3-й типорозмір, Ø50 мм		4-й типорозмір, Ø100 мм				
			Тип, модифікація	Тип, модифікація	Тип, модифікація	Тип, модифікація	Тип, модифікація	Тип, модифікація		Тип, модифікація	Тип, модифікація
1	2	3	4	5	6	7	8	9	10	11	12
100+400	РФ-4А	0,4+8	-	-	ППТ-131	1:15	-	-	РФ-4А-1	100+400	
300+600	РФ-6А		-	-	ППТ-131-01	1:25	-	-	РФ-6А-1	300+600	2
400+1500	РК-15А	0,4+4	ППТ-121	1:25	ППТ-131-03	1:50	-	-	РК-15А-1	400+1000	
900+2000	РК-20А		ППТ-121-01	1:50	ППТ-131-05-08	1:100	-	-	РК-20А-1	900+1800	1,5
1400+2500	РК-25А	0,4+2,5	ППТ-121-02	1:50	ППТ-131-07	1:100	-	-	РК-25А-1	1400+2500	
400+1300	С-13	0,4+5	ППТ-123	-	-	-	-	-	С-13-1	400+1000	1,5
									С-13-2	900+1300	

Закінчення табл. 5.20.

Межі вимірювання, °С	Пірометричні перетворювачі ППТ						Вимірювальні перетворювачі ПВВ-3 (ПВН-3)		Комплекти ЛПТ, ПВВ-3 (ПВН-3)		
	Номінальна статична характеристика	Робочий спектральний діапазон, мкм	1-й типорозмір, Ø13 мм		2-й типорозмір, Ø25 мм		3-й типорозмір, Ø50 мм				
			Тип, модифікація	Тип, модифікація	Тип, модифікація	Тип, модифікація	Тип, модифікація	Тип, модифікація		Тип, модифікація	Тип, модифікація
1	2	3	4	5	6	7	8	9	10	11	12
30+600	Р-6	0,4+14	-	-	-	-	ППТ	1:5	Р-6-1	30+100	
									Р-6-2	50+200	
									Р-6-3	100+300	1,5
									Р-6-4	150+400	
									Р-6-5	200+600	

Примітка: оптичне роз'язування – відношення діаметра поверхні об'єкта D до відстані S від приладу до поверхні об'єкта, де вимірюється температура (D/S)

Таблиця 5.21 Технічні характеристики пірометричних перетворювачів ПЧД.

Межі вимірювання, °С	Пірометричні перетворювачі ПЧД						Вимірювальні перетворювачі ПВВ-3 (ПВН-3)		Комплекти ЛПТ, ПВВ-3 (ПВН-3)		
	Номінальна статична характеристика	Робочий спектральний діапазон, мкм	1-й типорозмір, Ø13 мм		2-й типорозмір, Ø25 мм		3-й типорозмір, Ø50 мм				
			Тип, модифікація	Тип, модифікація	Тип, модифікація	Тип, модифікація	Тип, модифікація	Тип, модифікація		Тип, модифікація	Тип, модифікація
1	2	3	4	5	6	7	8	9	10	11	12
800+1300	ДК-13	0,5+1,1	ПЧД-111 (06)	1:25	ПЧД-121	1:50	ПЧД-131	1:100	ДК-13-1	800+1300	1,5

1	2	3	4	5	6	7	8	9	10	11	12
1000+2000	ДК-20	0,5+1,1	ПЧД-111-01 (07)	1:50	ПЧД-121-01	1:100	ПЧД-131-01	1:200	ДК-20-1	1000+1600	1
									ДК-20-2	1100+2000	
1500+2500	ДК-25	0,8+1,8	ПЧД-111-02 (08)	1:100	ПЧД-121-02	1:200	ПЧД-131-02	1:300	ДК-25-1	1500+2200	1,5
									ДК-25-2	2000+2500	
450+750	ДГ-7,5		-	-	-	ПЧД-121-03	1:25	ПЧД-131-03	1:50	ДГ-7,5-1	450+750
700+1100	ДГ-11		ПЧД-111-03 (09)	1:25	ПЧД-121-04	1:50	ПЧД-131-04	1:100	ДГ-11-1	700+1100	1
600+1300	ДГ-13		ПЧД-111-04 (10)	1:50	ПЧД-121-05	1:100	ПЧД-131-05	1:200	ДГ-13-1	600+1300	
1100+1700	ДГ-17		ПЧД-111-05 (11)	1:100	ПЧД-121-06	1:200	ПЧД-131-06	1:300	ДГ-17-1	1100+1700	
700+1300	ДКЦ-13	0,5+1,1	ПЧД-113-02	-	ПЧД-123	-	-	-	ДКЦ-13-1	700+1100	1,5
									ДКЦ-13-2	900+1300	1
450+1300	ДГЦ-13	0,8+1,8	ПЧД-113-01 (03)	-	ПЧД-123-01	-	-	-	ДГЦ-13-1	450+750	1,5
									ДГЦ-13-2	700+1300	1
700+1300	ДКГ-13	0,5+1,1	ПЧД-114 (02)	-	ПЧД-124	-	-	-	ДКГ-13-1	700+1100	1,5
									ДКГ-13-2	900+1300	1
450+1300	ДГГ-13	0,8+1,8	ПЧД-114-01 (03)	-	ПЧД-124-01	-	-	-	ДГГ-13-1	450+750	1,5
									ДГГ-13-2	700+1300	1

Таблиця 5.22. Технічні характеристики пірометрів часткового випромінювання.

Модель пірометра	Модифікація	Межа вимірюваних температур, °С	Ефективна довжина хвилі, мкм	Оптичне розв'язування	Межа припустимого значення основної похибки, %	Час установлення показань, с	Умовне позначення НСХ
1	2	3	4	5	6	7	8
"Смотрич-1"	01	100 – 200	2,5	1 : 50	1; 1,5; 2; 3,5	0,025; 0,5; 0,1; 1	1РЧ-2
	02	150 – 350	2,43	1 : 150			1РЧ-3,5
	03	300 – 700	2,34	1 : 150			1РЧ-7
	04	500 – 1400	2,21	1 : 300			1РЧ-14
	05	50 – 200	3,43	1 : 50			2РЧ-2
	06	150 – 350		1 : 100			2РЧ-3,5
	07	300 – 700		2РЧ-7			
"Смотрич-2"	01	30 – 150	8,5	1 : 25	1; 1,5; 2; 2,5	0,25; 0,1; 1; 2,5	1ПЧ-1,5-14
	02	100 – 350		1 : 50			1ПЧ-3,5-14
	03	30 – 150		1 : 25			1ПЧ-1,5-9
	04	100 – 350	1ПЧ-3,5-9				
	05	30 – 150	5	1 : 50			1ПЧ-1,5-5
	06	100 – 350					1ПЧ-3,5-5
	07	300 – 1100					1ПЧ-11-5
	08	1000 – 1400					1ПЧ-14-5
	09	1400 – 2200					1 : 100

1	2	3	4	5	6	7	8
"Смотрич-3"	01	800 – 1200	0,65	1 : 25	1; 1,5; 2	0,05; 0,01; 0,1; 1	1ФЧ-12
	02	1000 – 1600		1 : 50			1ФЧ-16
	03	1200 – 1800		1 : 100			1ФЧ-18
	04	1400 – 2000		1 : 200			1ФЧ-20
	05	1700 – 2600					1ФЧ-26
	06	2100 - 3500					1ФЧ-35

Таблиця 5.23. Технічні характеристики вимірювальних перетворювачів інфрачервоного випромінювання серії THERMALERT

Тип перетворювача	Модель	Діапазон вимірюваних температур, °С	Робочий спектральний діапазон, мкм	Оптичне розв'язування	Час відгуку, мсек	Відносна похибка вимірювання температури	Точність розв'язування температури, °С	Вихідний сигнал	Температура навколишнього середовища
1	2	3	4	5	6	7	8	9	10
THERMALERT GP	GPR	(-18) + 538	8 + 14	1 : 35	700	± 1%, але не менше ± 1°C при температурі навколишнього повітря 23 °С	0,5	0 + 5В; 4 + 20мА; HCX термомпар J, K, E, N, R, S, T	0 + 65 (без охолодження); 0 + 177 (з водяним охолодженням)
	GPM		7,6 + 18	1 : 2 і 1 : 10	1000				0 + 85 (без охолодження); 0 + 200 (з повітряним охолодженням)

Продовж. табл. 5.23.

1	2	3	4	5	6	7	8	9	10
THERMALERT CI	CI-1	0 + 350	7 + 18	1 : 4	350	± 2 % або ± 3 °С у діапазоні 0 + 115 °С; ± 5% або ± 6°C у діапазоні 115 + 225 °С	Менше 0,5	HCX термомпарі J	0 + 70 °С (без охолодження) 0
	CI-2								HCX термомпарі K
	CI-3	30 + 500	± 2% або ± 3°C у діапазоні 100 + 500 °С; ± 5% або ± 6°C у діапазоні 30 + 100°C	0 + 5В	+ 260 (з водяним охолодженням)				
THERMALERT SX	LT	(-18) + 500	8 + 14	*	165	1%, але не менше ± 1,4 °С	1	4 + 20 мА; інтерфейсний RS232 чи HART (на замовлення)	0 + 50 (з лазерним візором); 0 + 70
	MT	200 + 1000	3,9						(без лазерного візира); 0 + 120 (з повітряним охолодженням); 0 +
	HT	500 + 2000	2,2						175 (з водяним охолодженням); 0 +
	G5	250 + 1650	5						65

1	2	3	4	5	6	7	8	9	10
THERMALERT M1	M1	(-40) + 600	8 + 14	1 : 2 : 1 : 10	150	± 1%, але не менше ± 1°C при температурі навколишнього повітря 23 °C	0,3	0 + 5В; 0(4) + 20 мА, НСХ термомпар К	0 + 85 (без охолодження); (-18) + 200 (з повітряним охолодженням)
		(-25) + 600							

Примітка: показники оптичного роз'язування для THERMALERT SX наведені у табл.5.24.

Таблиця 5.24. Номінальні технічні характеристики перетворювачів THERMALERT SX

Модель	Модифікація	Діаметр мірювальної плями, мм	Дістанція фокусування, мм	Наваність лазерного прищлу	Модифікація	Модель	Діаметр мірювальної плями, мм	Дістанція фокусування, мм	Наваність лазерного прищлу
LT	TXSLTSF0S	45	1520	-	TXSHTSF0S	HT	27	2400	-
	TXSLTSFL2	45	1520	+	TXSHTCF20S		6,4	510	-
	TXSLTCF1L2	2,5	76	+	TXSHTCF30S		13	1000	-
	TXSLTCF2L2	6,4	200	+	TXSHTCF40S		2	100	-
	TXSLTCF20S	6,4	200	-	TXSGSF0S	G5	28	1520	-
TXSLTCF3L2	13	406	+	TXSGCF20S	4,5		200	-	
MT	TXSMTCF1L2	2,5	76	+					
	TXSMTCF2L2	6,4	200	+					

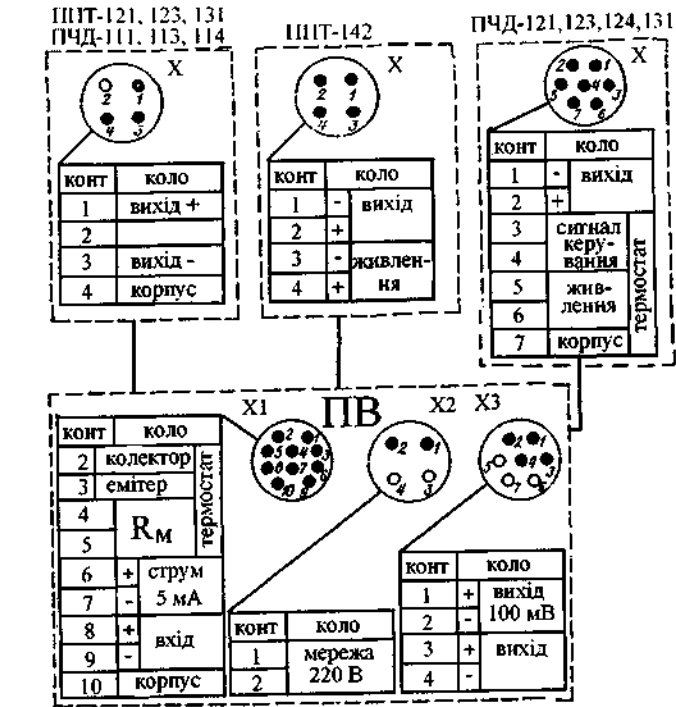


Рис.5.20. Електрична схема зовнішніх з'єднань перетворювачів комплексу АПІР-С.

Максимальна робоча відстань до об'єкта до 350 мм. у якості приймача енергії випромінювання використовується фоторезистор ФВ-СС-138, фоторезистор СФ-4-12, пірометричний приймач МТ-3С, мультилужний вакуумний фотоелемент Ф-15.

Виготовник – ВАТ “Приладобудівний завод” (м. Кам'янець-Подільськ).

Вимірювальні перетворювачі інфрачервоного випромінювання серії THERMALERT це комплексні мініатюрні пристрої, призначені для вимірювання температури достатньо у широкому діапазоні від (-40) до 2000 °С. До табл. 5.23 зведені основні технічні характеристики цих приладів.

Принцип дії ґрунтується на вимірюванні енергії інфрачервоного випромінювання об'єкта, що проходить крізь оптичну систему перетворювача і передає на його приймач, перетворенні цієї енергії у вихідний сигнал, пропорційний температурі об'єкта. Мініатюрний чутливий елемент, сприймаючий випромінювання об'єкта умонтований в міцний корпус з нержавіючої сталі. З метою використання перетворювача в умовах підвищених температур

середовища корпус може бути виготовлений у виконанні з системою охолодження – водяного чи повітряного. Завдяки однаковому з термоелектричними термометрами (термопарами) внутрішньому опору, що дорівнює 50 Ом, – перетворювачі THERMALERT дозволяють проводити точні вимірювання без введення поправочних коефіцієнтів.

Живлення здійснюється від джерела постійного струму напругою 24 В. Мінімальний опір навантаження для аналогових вихідних сигналів постійного струму складає 500 + 700 Ом, а мінімальний опір струмового навантаження з виходом для термопар – 50 + 100 кОм. 4-х провідне підключення перетворювачів здійснюється стандартним кабелем довжиною до 1м.

Датчик "THERMALET-MI" комплектується у систему "THERMALET-MID", до складу якої входить мініатюрний вимірювальний електронний блок, за допомогою якого можна здійснювати: регулювання з кроком 0,01 коефіцієнту випромінювання, фіксацію пікових значень і розрахунок середньої температури, обирати перемиканням будь-який вихідний сигнал (струмовий чи сигнал термопар). Габаритні розміри блоку – 60×80×25 мм, маса – 0,27 кг. Перетворювачі "THERMALERT CI" розраховані на ударне навантаження до 50 г у часі 11 мсек по будь-якій осі і вібраційне навантаження до 3 г по будь-якій осі частотою до 200 Гц.

Усі перетворювачі мають можливість підключення за 4-х провідною схемою до монітора "THERMALERT GP MONITOR". Монітор має великий 4-х символний СИ дисплей, пристрій з таймером для обробки сигналу з метою розрахунку пікових і середніх поточних значень температури, сигналізатор на два діапазони, контакти якого розраховані для керування додатковими реле на струм до 3 А та блок живлення 24 В для забезпечення живлення зовнішніх датчиків напругою 24 В постійного струму. Живлення монітора від мережі змінного струму напругою 110 чи 220 В частотою 50 Гц. Вихідний сигнал – 4 + 20 мА, чи сигнал з HCX J, K, E, N, R, S, T термопар. Габаритні розміри монітора - 96×48×105 мм, маса – 0,32 кг.

Габаритні розміри і маса перетворювачів: "THERMALERT MI" - Ø55×28 мм і 0,05 кг (з кабелем); "THERMALERT SX" - Ø57×78 мм і 0,58 кг, а в охолоджуваному кожусі Ø76×178 мм і 0,74 кг.

Виготовник – виробнича фірма Raytek (Німеччина).

Пірометричні прилади серії Raynger сконструйовані для процесів, у яких потрібні високі точність і оптичне розв'язування в умовах невизначеної або змінної випромінюючої здатності об'єкта. Моделі 1М і 2М найкращим чином підходять для контролю температур у ливарному і металургійному виробництві, включаючи процеси термообробки, відпускання, загартовування, ковки, а також у хімічних та нафтохімічних виробництвах. Моделі G5 і P7 застосовуються найчастіше для вимірювання температури відповідно у виробництві скла і пла-

стика, а модель MX може бути використана для перевірки нагріву електричних панелей і кіл, генераторів і коробок передач, для вимірювання температур приміщень, потоків повітря, пилевих потоків, циліндрів дизеля, палива, мастила і т. ін. Інфрачервоні термометри моделей ST використовуються у повсякденній роботі для вимірювання температур у протипожежних системах, системах опалення, вентиляції, кондиціонування, контролю якості продукції, електродіагностики і т. ін. Технічні характеристики основних моделей цих приладів зведені до табл.5.25.

Пірометри типу Raynger 3i мають наступні функціональні можливості: запам'ятовування до 100 точок без додаткових периферійних пристроїв; робота у реальному часі з відбиттям поточного значення на 4-х розрядному дисплеї; обчислення максимальної, мінімальної, середньої температури та їх різниці по серії вимірювань; можливість настроювання коефіцієнта випромінювання об'єкта (від 0,1 до 1 з кроком 0,01) для забезпечення точності вимірювання; здійснюється компенсація відбитої енергії фону, тобто фон не впливає на точність вимірювання; у несприятливих умовах вклучення підсвітлювання дисплея; сигналізація по верхній і нижній межам температури, що задаються оператором; автоматичний перехід у режим чергування з вимиканням живлення пірометра, якщо оператор забув це зробити; вибір системи націлювання – двопроменевий лазерний (L2) дозволяє позначити діаметр цілої плями і оптичний (SC, SCL) з радіальним растром для точного візування. Габаритні розміри і маса: лазерні моделі – 208×257×71 мм, 794 г; візуальні моделі - 244×257×71 мм, 1 кг.

Пірометри типу Raynger MX мають лазерний покажчик, висвітлюючи коло з 16-ти точок, у центрі якого визначається температура виміру. Графічний дисплей приладу автоматично виводить 10 останніх значень температури, включаючи максимальне і мінімальне значення для визначення діапазону. Програмне забезпечення (під Windows) моделі MX4+ дозволяє запам'ятовувати до 10⁴ значень, задавати інтервали зчитування інформації, за допомогою "защитної" таблиці значень коефіцієнтів випромінювання для 30-ти типів матеріалів, виводити обидві температури – температуру контакту і відбиту.

Габаритні розміри і маса - 200×170×50 мм; 480 г.

Пірометри Raynger ST мають лазерне націлювання: однокоткове (ST20Pro) і круговий восьмиточковий. Загальні функції моделей: підсвітлення дисплею; обчислення максимальної температури; зберігання інформації на дисплеї протягом 7с. Моделі ST60 і ST80ProPlus мають додаткові функції: регулювання коефіцієнту випромінювання; обчислення максимальної, мінімальної і середньої різниці температури; виклик останнього значення температури після вимірювання; запам'ятовування до 12 значень; сигналізація по верхній і нижній межі, що задаються оператором. Маса приладів – 320 г.

Таблиця 5.25 Технічні характеристики пірометричних приладів серії Raynger і MiniTemp.

Тип пірометра	Модель	Діапазон вимірювання, °C	Довжина хвилі спектрального відліку, мкм	Оптичне розв'язування	Час відліку, мсек	Відносна похибка вимірювання температури	Точність розв'язування температура турні, °C	Вихідний сигнал	Вимоги до живлення приладу	
Raynger 3i	1	2	3	4	5	6	7	8	9	10
	1M	600 + 3000	1	1 : 180	550	± 0,5%	I (по аналогу голому вимірюванню холоду)	IмВ/°C; інтерфейс RS232	Батареї типу AA чи акумулятор чи 6 – 9В, 200мА постійного струму	
	2M	280 + 1800	1,6	1 : 90	700	± 1%				
	G5	150 + 1800	5	1 : 50		± 1%, але не менше ± 1°C				
	P7	10 + 800	7,9	1 : 25						
	MX2									
	MX4									
MX4+										
Raynger MX										
Raynger ST	ST20 Pro	(-32) + 400	8 + 14	1 : 10	250	± 1% (100 + 900°C); 1°C (0 + 99°C); 2°C (-30 + 0°C)	0,1	IмВ/°C; інтерфейс RS232	Батареї - 2 + 1,5В	
	ST30 Pro	(-32) + 545		1 : 12					110 чи 220В змінного струму	
	ST60 Pro Plus	(-32) + 600	*	1 : 30	500		0,2			
	ST80 Pro Plus	(-32) + 760		1 : 50			0,1			
MiniTemp	MT2					± 1% чи ± 1°C при температурі понад 23°C; ± 2°C (-18 + 23°C); ± 2,5°C (-26 + -18°C); ± 3°C (-32 + -26°C)	0,2		Лужневі чи нікель-кадмієві батареї - 9В	
	MT4	(-18) + 260	*	1 : 6	500	± 3°C (-18 + -1); ± 2%, але не менше 2°C при температурі 23°C	*		Батареї чи акумулятор - 9В	

Примітка: * - інформація відсутня.

Виготовник - виробнича фірма "Raytek" (Німеччина).

Радіаційні термометри MiniTemp за можливістю застосування ідентичні пірометрам Raynger ST, але розраховані на менший діапазон вимірювання (див.табл.5.25). Модель MT4 має лазерний приціл (L2).

Габаритні розміри - 152×101×38 мм, маса - 227 г.

Виготовник - виробнича фірма "Raytek" (Німеччина)

6. ВИМІРЮВАННЯ СКЛАДУ І ПОКАЗНИКІВ ЯКОСТІ РЕЧОВИН

6.1. ЗАГАЛЬНІ ВІДОМОСТІ

У багатьох галузях промисловості проведення технологічних процесів пов'язано з отриманням і переробкою різних газоподібних і рідких речовин. Ці речовини (сировина, проміжні і цільові продукти) характеризуються різними показниками за якими оцінюють якість відповідних речовин. Безперервність і висока швидкість технологічних процесів несумісні з відносною повільністю лабораторного аналізу, особливо для великотоннажних виробництв. У цих виробництвах запізнення в отриманні результатів аналізу може привести не тільки до суттєвої знижки економічної ефективності, але і до розладнання усього виробничого процесу. Тому для впевненого керування технологічним процесом необхідні засоби автоматичного безперервного діючого контролю, що дозволяють отримувати значення показників складу і якості речовин з мінімальним запізненням.

Значну роль засоби автоматичного контролю відіграють у виробництвах, де шкідливі (токсичні) викиди речовин з газовими чи рідкими сумішами можуть суттєво вплинути на загальний стан персоналу та навколишнього середовища, або привести до утворення вибухо-небезпечних газових сумішей. Наявність шкідливих речовин у повітрі робочої (промислової) зони регламентована Держстандартом, згідно якого склад цих речовин не повинен перевищувати гранично допустимих концентрацій (ПДК). Відомості по ПДК для деяких шкідливих речовин у повітрі робочої зони наведені у табл.6.1.

Автоматичний промисловий контроль в деякій мірі полегшується, якщо наперед відомий загальний склад речовин і потрібно визначити величину одного чи декількох компонентів, склад яких може коливатися у порівнянню вузьких межах. Найчастіше поточному контролю підлягають рідини і газові суміші. При контролі рідин звичайно доводиться визначати концентрацію розчину чи величину фізичного (фізико-хімічного) параметра, що характеризує якість рідини. Аналіз газових сумішей, як правило, зводиться до визначення складу одного чи двох компонентів у об'ємних долях (процентах). Порівняно рідше необхідний повний аналіз складної газової суміші. Прилади для визначення складу називаються аналізаторами. Аналізатори, що призначені для визначення складу тільки одного компонента у суміші, прийнято іноді називати концентратомірами. Далі розглянуті окремі методи і прилади, що знайшли широке застосування у промисловості для визначення складу і показників якості газів і рідин.

Таблиця 6.1. Гранично-припустимі концентрації шкідливих речовин у повітрі робочої зони.

зони.

Найменування речовини	Величина ПДК, мг/м ³	Переважаючий агрегатний стан в умовах виробництва	Клас небезпечності	Особливості дії на організм
Азоту двооксид	2	П	III	0
Азоту оксиди (у перерахунку на NO ₂), оцтова кислота	5	П	III	0
Акриламід +	0,2	П	II	
Аміак, нафталін	20	П	IV	
Аміачно - карбамідне добриво	25	П + а	IV	
Амонію хлорид	10	а	III	
Амофос + (суміш моно- і діамоній фосфатів), вапняк	6	а	IV	Ф
Ангідрид фосфорний, сірчаній +	1	а	II	
Ангідрид сірчистий	10	П	III	
Анілін +	0,1	П	II	
Ацетон	200	П	IV	
Бензин (розчинник паливний), ізобутилен, пропілен	100	П	IV	
Бутан, гексан	300	П	IV	
Вінілу хлорид	5/1	П	I	
Водень фтористий (у перерахунку на F)	0,5/0,1	П	I	0
Вуглецю оксид	20	П	IV	0
Диметиламін +	1	П	II	
Дифторхлорбромметан (фреон 12В1), спирт етиловий	1000	П	IV	
Дифторхлорметан (фреон 22), дифторхлоретан (фреон 142), дифторетан (фреон 152)	3000	П	IV	
Кислота азотна	2	а	III	
Поліетилен	10	а	IV	
Сірководень +	10	а	П	0
Хлор +	1	П	II	0
Формальдегід +	0,5	П	II	0, А
Фенол	0,3	П	II	

Примітка: П пари і/чи гази; а – аерозоль; (а + П) – суміш пари і аерозолі; “+” – потрібний спеціальний захист шкіри і очей; 0 – речовина з гостроспрямованим механізмом дії, вимагаючий автоматичного контролю за їх складом у повітрі; А – речовини, що здатні викликати алергічні захворювання у виробничих умовах; К – канцерогени; Ф – аерозолі переважно фіброгенної дії, якщо у графі дві цифри, то це означає, що у чисельнику максимальна, а у знаменнику – середньомісячна ПДК.

6.2. МАГНІТНІ ГАЗОАНАЛІЗАТОРИ

Магнітні властивості газів характеризуються об'ємною магнітною сприйманістю χ , що представляє собою коефіцієнт пропорційності поміж намагнічуваністю I одиниці об'єму газу і напруженістю H магнітного поля у цьому об'ємі, тобто

$$I = \chi H \quad (6.1)$$

Об'ємна магнітна сприйманість, що віднесена до густини газу ρ , називається питомою магнітною сприйманістю і позначається λ .

$$\lambda = \chi/\rho \quad (6.2)$$

За своїми магнітними властивостями гази поділяються на парамагнітні ($\chi > 0$) і діамагнітні ($\chi < 0$). Парамагнітні гази втягуються у магнітне поле, а діамагнітні виштовхуються з нього. Кисень володіє парамагнітними властивостями, але з підвищенням температури магнітні властивості кисню зменшуються. Магнітна сприйманість суміші газів визначається як сума добутків магнітної сприйманості окремих компонентів χ_i на їх відносну об'ємну концентрацію α_i .

$$\chi = \sum_{i=1}^n \chi_i \alpha_i \quad (6.3)$$

Кисень володіє найбільш високими магнітними властивостями, а його магнітна сприйманість у порівнянні з іншими газами на два-три порядки вище. Тому магнітна сприйманість кисневмішучої газової суміші головним чином визначається відсотковим складом у ній кисню. Досить важко провести вимір безпосередньо магнітної сприйманості газової суміші зважаючи на її мале абсолютне значення, тому вимірювання здійснюється побічними методами, з яких найбільше розповсюдження отримав *термомагнітний метод*, оснований на використанні зміни об'ємної магнітної сприйманості кисню при зміні температури. В основі термомагнітного метода лежить явище термомагнітної конвекції, суть якого у наступному. Якщо нагрітий електричним струмом провідник помістити у неоднорідне магнітне поле, то внаслідок зменшення об'ємної магнітної сприйманості кисню, обумовленою нагріванням газової суміші поблизу провідника, утворюється рух газової суміші у напрямку від більших напруженостей магнітного поля до менших, тобто виникає вимушений потік газової суміші, у якому нагріта газова суміш безперервно витискується холодною сумішшю. Потік, що утворюється і називають потоком *термомагнітної конвекції*.

Термомагнітні газоаналізатори ГТМК-18, ГТМК-18В призначені для безперервного вимірювання і видачі на вимірювальні і ресструючі прилади інформації про об'ємну долю кисню (%O₂) у двохкомпонентних газових сумішах: кисень – азот (можлива наявність другого не вимірюваного компонента – чи водню, чи діоксида вуглецю, чи метану), кисень–аргон,

кисень–гелій, кисень - діоксид вуглецю, кисень-метан, кисень-водень (з об'ємною долею кисню до 2% у водні чи метані). Газоаналізатор – це промисловий, стаціонарний, автоматичний, показуючий і сигналізуючий прилад безперервної дії, який має виконання у відповідності з табл.6.2.

Таблиця 6.2. Виконання газоаналізаторів ГТМК-18, ГТМК-18В

Шифр приладу	Діапазон вимірювань кисню, %об.	Невимірювані компоненти (один з вказаних)	Шифр перетворювача		
			Первинного	Проміжного	
1	2	3	4	5	
ГТМК-18-00	0 + 1	N ₂ , CO ₂ , CH ₄ , H ₂ , CO ₂ +N ₂ , H ₂ +N ₂ , CH ₄ +N ₂ , CO ₂ +H ₂	ПП-16-00	ПРП-18	
ГТМК-18-01	0 + 2	N ₂ , CO ₂ , CH ₄ , H ₂ , Ar, CO ₂ +N ₂ , H ₂ +N ₂ , CH ₄ +N ₂ , CO ₂ +H ₂		ПРП-18-01	
ГТМК-18-02	0 + 5	N ₂ , CO ₂ , He, Ar, CO ₂ +N ₂	ПП-16-01	ПРП-18-02	
ГТМК-18-03	0 + 10			ПРП-18-03	
ГТМК-18-04	0 + 20			ПРП-18-04	
ГТМК-18-05	0 + 50		ПП-16-02	ПРП-18-05	
ГТМК-18-06	0 + 100			ПРП-18-06	
ГТМК-18-07	15 + 25		ПП-16-01	ПРП-18-07	
ГТМК-18-08	20 + 80			ПРП-18-09	
ГТМК-18-09	50 + 100			ПРП-18-10	
ГТМК-18-10	80 + 100			ПП-16-01	ПРП-18-11
ГТМК-18-11	90 + 100			ПП-16-03	ПРП-18-12
ГТМК-18-12	95 + 100				ПРП-18-13
ГТМК-18В-13	0 + 1		N ₂ , CO ₂ , CH ₄ , H ₂ , CO ₂ +N ₂ , H ₂ +N ₂ , CH ₄ +N ₂ , CO ₂ +H ₂	ПП-16-04	ПРП-18
ГТМК-18В-14	0 + 2	N ₂ , CO ₂ , CH ₄ , Ar, H ₂ , CO ₂ +N ₂ , H ₂ +N ₂ , CH ₄ +N ₂ , CO ₂ +H ₂	ПРП-18-01		
ГТМК-18В-15	0 + 5	N ₂ , CO ₂ , He, Ar, CO ₂ +N ₂	ПП-16-05	ПРП-18-02	
ГТМК-18В-16	0 + 10			ПРП-18-03	
ГТМК-18В-17	0 + 20			ПРП-18-04	
ГТМК-18В-18	15 + 25			ПРП-18-07	

Примітка: первинний перетворювач ПП-16В газоаналізатора ГТМК-18В вибухозахищений з видом вибухозахисту "Вибухонепроникна оболонка" і маркуванням 1ExdIICТЗ призначений для експлуатації у приміщеннях всіх класів, у яких можуть утворюватись вибухонебезпечні суміші парів і газів з повітрям ПС категорії груп Т1, Т2, Т3; первинний перетворювач ПП-16 газоаналізатора ГТМК-18 – звичайного виконання.

До складу газоаналізатора входять: первинний перетворювач ПП-16 чи ПП-16В, перетворювач ПРП-18 та комплект запасних і монтажних частин з пневматичною панеллю.

Принцип дії газоаналізатора оснований на термомагнітному методі вимірювання, що використовує залежність парамагнітних властивостей кисню від температури. Перетворювачем об'ємної долі кисню в аналізуємій газовій суміші у пропорційний сигнал напруги постійного струму є камера первинного перетворювача (див.рис.6.1). Камера має кільцевий канал 3, по діаметру якого розташований чутливий елемент 2, виконаний у вигляді скляної трубки з намотаним на неї двохсекційним опором R_1^* і R_2^* . Чутливий елемент знаходиться у неоднорідному магнітному полі, яке утворюється постійним магнітом 1. Секції чутливого елемента включені за схемою неврівноваженого електронного моста R_1^* , R_2^* , R_2 , R_3 , живлення якого здійснюється постійною стабілізованою напругою ($U_{жив}$).

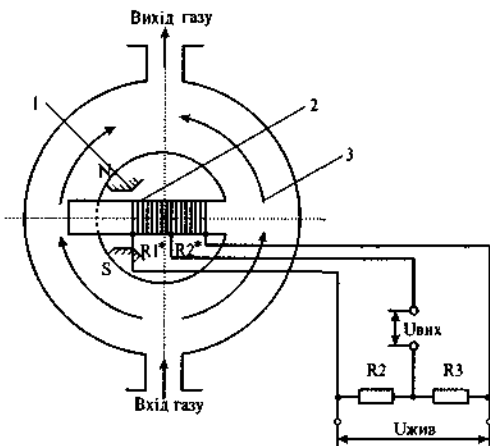


Рис.6.1. Принципова схема перетворювача ПП-16: R_1^* , R_2^* – опори секцій чутливого елемента, R_2 , R_3 – опори плеч моста; 1 – постійний магніт; 2 – чутливий елемент; 3 – кільцевий канал.

Аналізуєма суміш з невідомим вмістом кисню надходить у камеру. Внаслідок різниці парамагнітних властивостей складових, кисень з частиною газу втягується у магнітне поле по трубці чутливого елемента. У магнітному полі цей газ прогрівається чутливим елементом (R_1^* , R_2^*), його парамагнітні властивості зменшуються і він виштовхується більш холодним газом. У трубці чутливого елемента утворюється потік газу, величина якого залежить від об'ємної долі кисню в аналізуємій газовій суміші. Потік газу, що виникає у трубці, спричиняє охолодження першої секції R_1^* у більшій мірі, ніж другої R_2^* . Зміна температури секцій призводить до зміни їх опорів, а отже, до розбалансу електричного моста. Величина розбалансу пропорційна об'ємній долі кисню у суміші, яка потім надходить у вигляді електричного сигналу ($U_{вих}$) до попереднього перетворювача. Загальна функціональна структура газоаналізатора представлена на рис.6.2.

Основне функціональне призначення пристроїв, що входять до складу ГТМК-18 (див. рис. 6.2.): 1 – вимірник об'ємної долі кисню, що призначений для перетворення фізичного параметра об'ємної долі кисню в аналізуємому газі у електричний сигнал; 2 – попередній перетворювач, що призначений для перетворення електричного сигналу $0 + 3,3\text{мВ}$ чи $0 +$

ретворювач, що призначений для перетворення електричного сигналу $0 + 3,3\text{мВ}$ чи $0 + 10\text{мВ}$ і трансляції його по кабелю зв'язку з ПП-16 до ПРП-18; 3 – пристрій цифрової індикації і сигналізації, призначений для відбиття у цифровій формі результатів вимірювання і для сигналізації про відхилення об'ємної долі кисню в аналізуємій газовій суміші за установлені межі; 4 – джерело стабілізованої напруги, призначене для живлення стабілізованою напругою блоків, пристроїв і перетворювачів газоаналізатора; 5 – пристрій термостатування, призначений для підтримки температури на рівні 60°C усередині первинного перетворювача; 6 – калібратор, призначений для перетворення електричного сигналу $0 + 1\text{мА}$ у $0 + 1\text{В}$ чи $0 + 100\text{мВ}$ для видачі його на реєструючі пристрої і на пристрої цифрової індикації та сигналізації; 7 – пристрій контролю, корекції і керування, призначений для контролю роботи вузлів газоаналізатора, корекції значень границь діапазону вимірювань і керування режимами роботи та кодами сигналізації газоаналізатора; 8 – додатковий перетворювач, призначений для перетворення сигналу $0 + 1\text{В}$ у гальванічно розділений сигнал $0 + 5\text{мА}$, передачі його на більшу відстань (до 300м) і інформаційного зв'язку з іншими приладами.

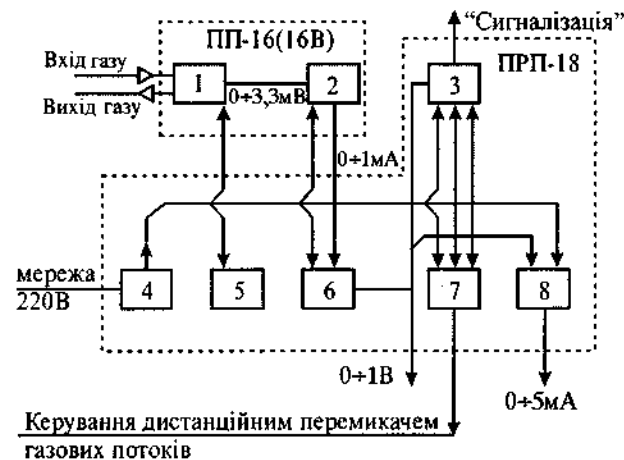


Рис.6.2. Функціональна схема газоаналізатора ГТМК-18.

Перетворювачі ПП-16 і ПРП-18 з'єднуються поміж собою кабельними лініями зв'язку за схемою, представленою на рис.6.3. Конструктивно зовні перетворювач ПП-16 (див.рис.6.4) представляє собою основу 1, на якій змонтовані рівень 2 для установки перетворювача у робоче положення при монтажі, роз'єм 3 для з'єднання з перетворювачем ПРП-18, гвинт 4 підключення заземлення, штуцери 5 і 6 відповідно входу і виходу газу. При цьому основа 1 кріпиться до кронштейну 7 за допомогою трьох болтів 8 і має можливість при

послаблених бовтах змінювати своє положення відносно кронштейна під час налагоджування газоаналізатора. Вся конструкція з тильного боку закрита ковпаком 9.

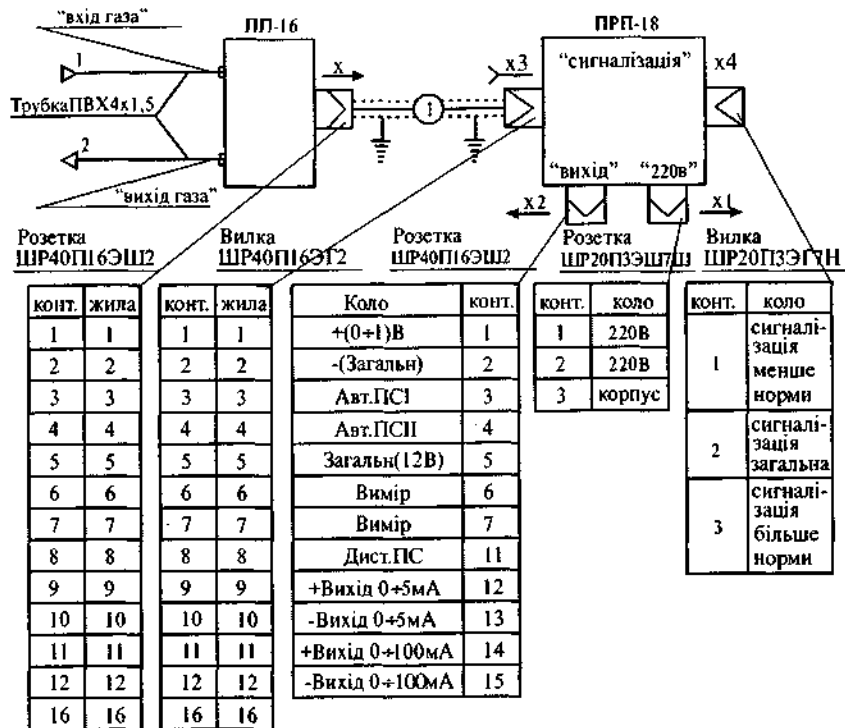


Рис.6.3. Схема електричних з'єднань газоаналізатора ГТМК-18: ← – кабель з'єднувальний екранований.

Усі деталі перетворювача ПРП-18 конструктивно поміщені у каркас і захищені стінками. На передній панелі 1 розташовані (див.рис.6.5): кнопка 2 перемикач повірочних газових сумішей; кнопка 3 вмикач газоаналізатора у мережу; кнопка 4 вмикач налаштування сигналізуючого пристрою нижньої границі діапазону вимірювань "мало"; вісь резистора 5 налаштування сигналізуючого пристрою "мало"; світлодіодні цифрові індикатори 6 шкали пристрою цифрової індикації, що відбивають відомості про об'ємну долю кисню у відсотках у газовій суміші чи про налаштування "мало" або "много" норми при натиснутій відповідній кнопці; вікно світлодіодів 7, за якими розташовані світлодіодні індикатори, сигналізуючі про

спрацьовування кіл сигналізації; вісь резистора 8 налаштування сигналізуючого пристрою "много"; кнопка 9 вмикач налаштування сигналізуючого пристрою верхньої границі діапазону вимірювань "много"; світлодіод 10, сигналізуючий про наявність напруги живлення у блоці ПРП-18; планка 11, що закриває світлодіодні сигналізатори (ФОР – сигналізуючий про роботу форсуючого нагрівача, ОСНОВ – сигналізуючий про роботу основного нагрівача і органів підстройки; ЧУВСТВ – установки чутливості газоаналізатора і УСТ "0" – установка нуля); кнопки керування (РОЗІГРІВ – призначені для вмикачя газоаналізатора у режим "розігрівання", КОНТРОЛЬ – призначена для переключення газоаналізатора у режим "контроль" при контролі показань по повірочним газовим сумішам ПГС І і ПГС ІІ.

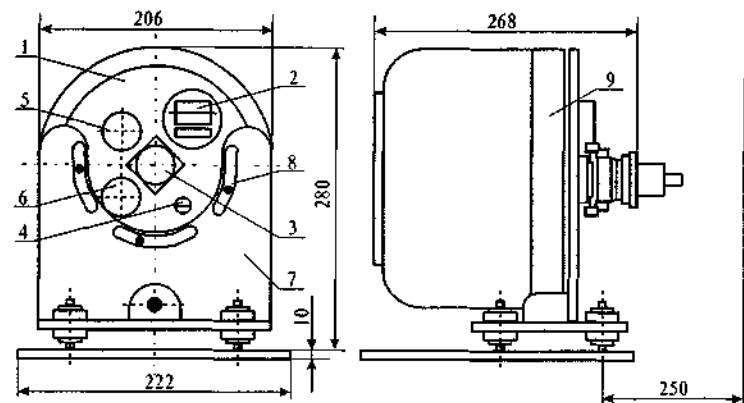


Рис.6.4. Загальний вигляд і габаритні розміри первинного перетворювача ПП-16.

Для контролю за параметрами газових сумішей на вході у первинний перетворювач використовується пневматична панель. При цьому параметри газової суміші на вході у панель повинні бути такими: тиск від 20 до 500 кПа; витрата газу від 15 до 130 л/год; масова концентрація завислих твердих частинок не більше 2 г/м³; вміст мінеральних мастил у виді пари не більше 1,5·10⁻³ г/м³; температура від (-10) до 50 °С. Конструкція пневматичної панелі представлена на рис.6.6.

На плоскій передній панелі установлені: штуцери "Вхід газу", "Вихід газу", "до приладу", "від приладу" для присєднання зовнішніх металевих трубок (Ø6x1) до перетворювача ПП-16; елементи керування, до яких входять опор (загальний потік газу) 4; вентиль 8 (витрата після стабілізатора витрати); стабілізатор витрати газу 6; стабілізатор тиску 1; індикатори витрати 5 і 7; фільтр 3 візуального контролю якості чистоти аналізованого газу; заглушки 2, 9 контрольних точок КТ2, КТ1 витрати.

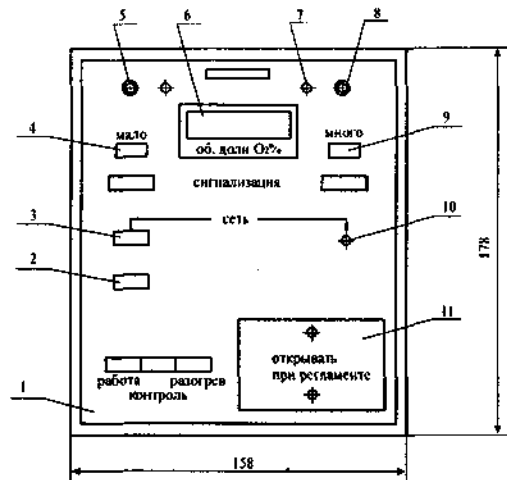


Рис. 6.5. Загальний вигляд і габаритні розміри перетворювача ПРП – 18 (довжина 322 мм).

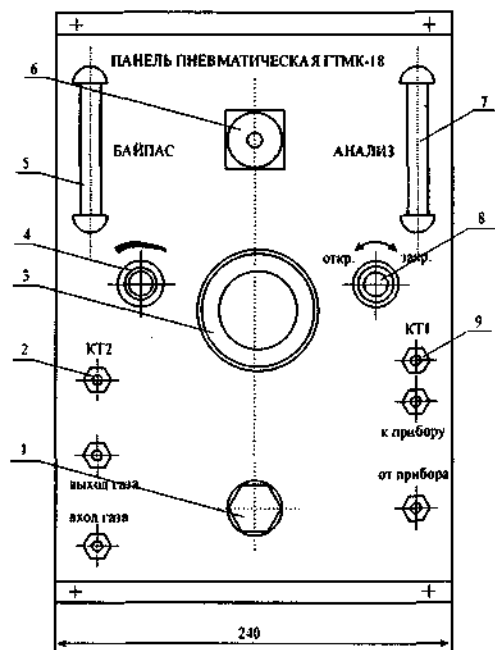


Рис. 6.6. Загальний вигляд і габаритні розміри пневматичної панелі (довжина 175 мм).

Клас точності газоаналізатора (γ_a): 6 – для діапазонів вимірювання 0 + 1, 0 + 2 і 95 + 100 %об; 4 – для усіх інших діапазонів вимірювання. Межі припустимої додаткової похибки, що викликана: зміною температури аналізуємої газової суміші на кожні 10 °С у межах робочих умов не більше $\pm 0,7\gamma_a$ для діапазонів вимірювання 0 + 1, 0 + 2 і 95 + 100 %об, та $\pm 0,5\gamma_a$

для інших діапазонів; зміною тиску навколишнього середовища у межах робочих умов, не більше $\pm 0,2\gamma_a$ для діапазонів 0 + 1, 0 + 2 і 95 + 100 %об, та $\pm 1,5\gamma_a$ для інших діапазонів; зміною абсолютного тиску аналізуємої газової суміші на ± 1 кПа не більше $\pm 2\gamma_a$ для діапазонів 0 + 1, 0 + 2, 95 + 100 %об і $\pm 2,5\gamma_a$ для інших діапазонів; зміною витрати газової суміші на 30% номінального значення, не більше $\pm 2\gamma_a$ для діапазонів 0 + 1, 0 + 2, 95 + 100 %об і $1,5\gamma_a$ для інших діапазонів; зміною сумарних невимірюваних компонентів на кожні 5 %об не більше $\pm 0,7\gamma_a$ для діапазонів вимірювання 0 + 1, 0 + 2, 95 + 100%об і $\pm 0,5\gamma_a$ для інших діапазонів. Номінальний час установлення вихідного сигналу – 37 с. Час прогріву газоаналізатора – не більше 120 хвил. Середня наробка на відмову – не менше 30000 год.

Живлення газоаналізатора від мережі змінного струму напругою 220 В і частотою 50 Гц. Споживча потужність – не більше 75 ВА.

Газоаналізатор призначений для експлуатації при наступних параметрах навколишнього середовища: температура від (-10) до 50 °С; атмосферний тиск від 84 до 106,7 кПа; відносна вологість до 95%; зовнішні магнітні змінні чи постійні поля повинні бути не більше 40А/м; синусоїдальні вібрації амплітудою не більше 0,1 мм у діапазоні частот до 25 Гц. Маса блоків: ПП-16-10 кг, а ЛП-16В-11 кг; ПРП-18-7 кг.

Виготовник – АТ "ХІМАВТОМАТИКА" (м.Северодонецьк).

Термомагнітний газоаналізатор кисню МІК-М призначений для визначення парціального тиску чи об'ємної долі (% об) кисню у газовій суміші і повітрі. Конструктивно газоаналізатор виготовлений у моноблоковому виконанні. Показання відбиваються на цифровому індикаторі. Газоаналізатор має уніфікований аналоговий вихідний сигнал 0+10 В, що дозволяє застосовувати його у системах автоматичного регулювання. На лицьову панель виведені світлодіодні індикатори сигналізації установлених мінімальної і максимальної границі об'ємної концентрації кисню.

Основні технічні характеристики: діапазон вимірювання 0+100 % об. чи 0+106,7 кПа; відносна похибка вимірювання складає $\pm(0,15\pm 0,01a)$, де a – концентрація вимірюваного компонента; швидкодія не менше 5с; час розігріву – 40 хвил.; наробка на відмову – 10000 год; споживча потужність – 30 ВА; габаритні розміри - 180×92×310 мм; маса – менше 4,5 кг.

Умонтований у прилад спонукач витрати забезпечує витрату газової проби у межах від 70 до 130 л/хвил.

Виготовник - АТ "ХІМАВТОМАТИКА" (м.Северодонецьк).

Магнітопневматичні газоаналізатори ОКСИД 111 і ОКСИД 103 призначені для безперервного вимірювання об'ємної долі кисню у багатокомпонентних і забруднених газових

сумішах, що містять вибухонебезпечні і агресивні гази. Основні технічні характеристики приладів наведені у табл.6.3.

Таблиця 6.3. Основні технічні характеристики газоаналізаторів типу ОКСИД.

Найменування показника	ОКСИД-103	ОКСИД-111
Діапазон вимірювання, %об.	0+1; 0+2; 0+5; 0+10; 0+25; 0+50; 0+100; 20+22; 16+26; 95+100; 90+100; 80+100; 98+100; 50+100	0+1, 0+2, 0+5, 0+10, 0+21
Основна похибка припустима: -абсолютна, %об.	$\pm(0,06+0,03a)$ - для діапазонів 0+1, 0+2, 0+5, 0+10, 0+25, 0+50, 0+100; $\pm 0,12$ -для діапазонів 20+22; $\pm 0,4$ -для діапазонів 16+26; $\pm(0,06+0,03(100-a))$ - для інших діапазонів	-
-наведена, %об.	-	± 6 -для діапазонів 0+1, 0+2; ± 4 -для інших діапазонів
Час установлення вихідного сигналу, с	2	
Час роботи в автоматичному режимі без обслуговування, доба	90	
Наробка на відмову, год	30000	
Споживча потужність, ВА	50	
Вихідні сигнали	Гальванічно розділений будь-який із наступних: 0+100 мВ, 0+1В, 0+5В, 0+10В, 0+5 мА, 0(4)+20 мА	
Маса, кг	8	27
Примітка: а – вимірюване значення об'ємної долі (%)кисню		

Принцип дії оснований на парамагнітних властивостях кисню, згідно якого молекули кисню у неоднорідному магнітному полі рухаються у напрямку дільниці з більш високою напруженістю. За наявності порівнювального (еталонного) газу і змішувани його з аналізуючим газом, що вміщує кисень, в області магнітного поля утворюється перепад тиску поміж цими двома газами. Перепад тиску вимірюється за допомогою чутливого елемента потоку газу, значення якого є мірою величини концентрації кисню в аналізованому газі. При цьому здійснюється цифрова індикація вмісту кисню. Невимірювані компоненти не впливають на результати вимірювання. Прилад ОКСИД111 має вибухозахищене виконання.

Виготовник – АТ "Хімавтоматика" (м.Северодонецьк).

6.3.ТЕРМОКОНДУКТОМЕТРИЧНІ ГАЗОАНАЛІЗАТОРИ

Термокондуктометричний метод аналізу газів ґрунтується на використанні залежності теплопровідності аналізованої газової суміші від вмісту у ній аналізованого газового компонента, теплопровідність якого повинна значно перевищувати теплопровідність будь-якого іншого компонента суміші. При цьому теплопровідність газової суміші $\lambda_{см}$ [Вт/(м·К)] визначається рівнянням:

$$\lambda_{см} = a_B \lambda_B + (1 - a_B) \lambda_{нк}, \quad (6.4)$$

де a_B – концентрація визначеного компонента; $\lambda_{нк}$ – теплопровідність суміші не вимірюваних компонентів; λ_B – теплопровідність вимірюваного компонента.

У якості чутливих елементів у термокондуктометричних газоаналізаторах використовуються найчастіше платинові чи мідні терморезистори, які поміщують у камеру з аналізованою газовою сумішшю і нагрівають електричним струмом. Зміна концентрації вимірюваного компонента у суміші змінює теплопровідність суміші, що призводить до зміни умов тепловіддачі від терморезистора, а отже, і до зміни його температури і опору. Таким чином, опір чутливого елемента (терморезистора) буде однозначно визначати зміну концентрації вимірюваного компонента в аналізованій газовій суміші. Закономірності, що зв'язують теплопровідність газової суміші з її складом, виявляються за умов зведення до мінімуму або підтримкою на постійному рівні долі теплоти від терморезистора, передаваних конвекцією і випромінюванням. Цього досягають визначенням режимом роботи терморезистора, вибором його конструктивних характеристик і камери, обмеженням робочої температури терморезистора. У термокондуктометричних приладах застосовується спосіб відносного вимірювання шляхом порівняння теплопровідності аналізованої газової суміші з теплопровідністю еталонної суміші постійного складу чи повітря. У табл.6.4 наведені абсолютні і відносні значення коефіцієнта теплопровідності деяких газів при температурі 0 °С і тиску 0,1МПа.

Таблиця 6.4. Коефіцієнти теплопровідності деяких газів, кВт/(м·К)

Газ	λ_B	$\lambda_B/\lambda_{п}$	Газ	λ_B	$\lambda_B/\lambda_{п}$
Азот	23,72	0,996	Оксид вуглецю	22,94	0,965
Аміак	21,33	0,879	Сірчистий ангідрид	8,17	0,344
Водень	169,6	7,13	Сірководень	12,79	0,538
Повітря	23,78	1	Діоксид вуглецю	14,59	0,614
Діоксид азоту	42,71	1,796	Хлор	7,65	0,322
Кисень	24,16	1,016	Водяна пара (при 100 °С)	23,15	0,973
Метан	31,38	1,32			

Примітка: $\lambda_{п}$ – коефіцієнт теплопровідності повітря

Для багатокомпонентних газових сумішей залежність сумарної теплопровідності від концентрації компонентів визначається неоднозначно, тому використати метод вимірювання теплопровідності для аналізу таких сумішей можливо лише за умов постійності співвідношення концентрацій компонентів суміші.

Різноманітність вище наведених умов вимірювання обумовлює застосування різних вимірювальних схем. Найчастіше використовуються у газоаналізаторах прямі і диференційні мостові схеми (див.рис.6.7).

За схемою прямого вимірювання відносної теплопровідності аналізуєма газова суміш проходить крізь дві вимірювальні камери з терморезисторами. У двох порівнювальних камерах резистори герметично закриті і заповнені газом постійного складу. Іноді порівнювальні резистори мостової схеми виконують з термозалежних магнітних обмоток. За схемою диференційного вимірювання аналізуєма газова суміш проходить крізь вимірювальні камери, а також, після попереднього усунення з неї контролюємого компонента у печі дожигання або поглиначі за межами газоаналізатора, у порівнювальні камери і виконує функції порівнювального газу. Із зміною вмісту контролюємого компонента у вимірювальній діагоналі моста виникає напруга розбалансу, пропорційна його вмісту.

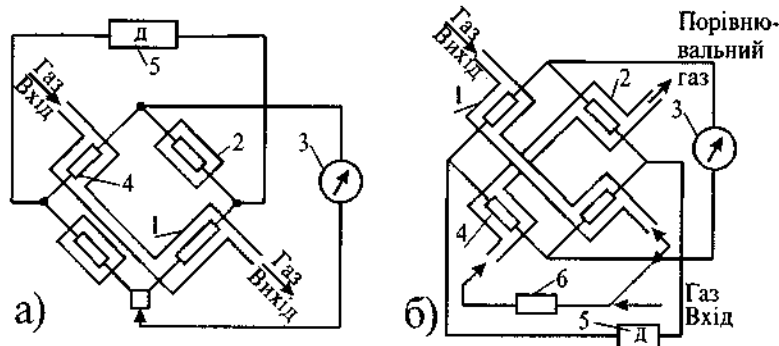


Рис.6.7. Вимірювальні мостові схеми термокондуктометричних газоаналізаторів: а – прямого вимірювання; б – диференціальна; 1 – вимірювальна камера; 2 – порівнювальна камера; 3 – вторинний прилад; 4 – чутливий елемент; 5 – джерело живлення; 6 – піч дожигання чи поглинач.

Перетворювачі типу ДИСК призначені для безперервного вимірювання одного чи двох компонентів у газових сумішах і застосовуються у системах автоматичного контролю та керування технологічними процесами виробництва мінеральних добрив, сірчаної кислоти,

зв'язаного азоту, криогенних холодильних установках отримання аргону і т. ін. У табл.6.5 наведені основні характеристики цих перетворювачів.

Таблиця 6.5. Технічні характеристики перетворювачів типу ДИСК.

Тип приладу	Визначасний компонент	Газова суміш у якій визначається компонент	Діапазон вимірювання, %об.	Основна похибка, % від діапазону вимірювання
ДИСК 101	Водень	Суміш водню з аміаком	0 + 1	±10
ДИСК 102	Аміак	Суміш аміаку і азотоводневої суміші із співвідношенням 1:3	30 + 90	±4
ДИСК 103	Аргон	Суміш аргону з азотом (повітрям, киснем)	0 + 20	±4
ДИСК 104			0 + 40	
ДИСК 106			60 + 100	
ДИСК 107	Сірчистий ангідрид	Суміш сірчистого ангідриду з азотом (повітрям). Припустимий вміст диоксиду вуглецю від 0 до 1%об, оксиду вуглецю від 0 до 10%об.	0 + 10	±2,5
ДИСК 108		Суміш сірчистого ангідриду з азотом (повітрям). Припустимий вміст диоксиду вуглецю від 0 до 3%об.	0 + 20	±4
ДИСК 201	Водень (1-й діапазон)	Суміш водню (0 + 5%об), азоту (0 + 15%об) і аргону (залишок)	0 + 5	±4
	Аргон (2-й діапазон)		80 + 100	±5
ДИСК 301	Аміак (1-й діапазон)	Суміш аміаку (0 + 15%об), водню (50 + 80%об) і азоту (залишок)	0 + 15	±4
	Водень (2-й діапазон)		50 + 80	
ДИСК 302	Аміак (1-й діапазон)	Суміш аміаку (0 + 25%об), водню (50 + 80%об) і азоту (залишок)	0 + 25	±4
	Водень (2-й діапазон)		50 + 80	

Конструктивно перетворювач виконаний у вигляді двоблокового пристрою, що вміщує у собі вимірювальний і електронний блоки. Відстань між блоками не повинна перевищувати 300 м. Габаритні розміри блоків: електронного - 350×317×178 мм; вимірювального - 225×120×135 мм. Маса комплекту до 12 кг. Вихідний сигнал перетворювача аналоговий постійного струму 0 + 5 мА і 0 + 10 В. час прогріву – 45 хвил. Об'ємна витрата аналізуємої газової суміші через прилад до 10 л/хвил. з тиском 90 + 105,3 кПа.

Живлення перетворювача від джерела змінного струму напругою 220 В частотою 50 Гц. Споживча потужність 70 ВА. Застосовуються в умовах зміни температур навколишнього повітря від 0 до 50 °С з відносною вологістю до 80 %. Вимірвальний блок установлюється на щиті поблизу місця відбору газової суміші на аналіз.

Виготовник – АТ “Хімавтоматика” (м. Харків).

6.4. ТЕРМОХІМІЧНІ ГАЗОАНАЛІЗАТОРИ.

Термохімічний метод вимірювання концентрації газів ґрунтується на вимірюванні корисного теплового ефекту хімічних реакцій, що протікають у присутності каталізатора. Найбільше розповсюдження отримали схеми, у яких використовується реакція окислення (горіння). При цьому, схеми побудови термохімічних газоаналізаторів розподіляють на два типи. До першого типу відносяться схеми, у яких реакція горіння з виділенням тепла протікає на каталізаторі у вигляді платинової ниті. Остання служить одночасно і чутливим елементом виміральної схеми. Вимірвальна схема цього типу газоаналізаторів становить собою невривноважений міст постійного чи змінного струму. Проточна вимірвальна ячейка (робоча ячейка) утворює одне з плеч моста. Порівнювальна камера, що утворює друге (суміжне) плече моста, еквівалентне за параметрами і конструкцією робочій і заповнена повітрям. Інші плечі моста є постійними резисторами і виконані з манганіну. При зміні електричного опору платинової ниті у робочій камері з підвищенням температури внаслідок згорання аналізованого компонента порушується рівновага мостової схеми. Сила струму розбалансу буде пропорційна вмісту аналізованого компонента у газовій суміші. До другого типу відносяться схеми, у яких реакція протікає на насипному каталізаторі, а корисний тепловий ефект реакції вимірюється термочутливими елементами (термоелектричні батареї і термопари). У якості каталізатора звичайно використовують металеву пластину, що нанесена на поверхні пористого носія, або гапколіт (60% MnO_2 + 40% CuO). Електрична схема цього типу газоаналізаторів наведена на рис. 6.8.

Схема представляє собою врівноважений міст змінного струму, два плеча якого утворені робочим R_t^p і порівнювальним R_t^n термометрами опору. Інші плечі утворені постійними резисторами R_1 і R_2 . Резистор R_0 служить для установки нуля. Робочий термоперетворювач R_t^p знаходиться у каталізаторі, порівнювальний R_t^n - у неактивній його масі. За відсутності у газовій суміші визначасмого компонента опір R_t^p і R_t^n знаходяться у зонах з однаковою температурою і мостова схема врівноважена. При наявності у газовій суміші визначасмого компонента на каталізаторі протікає реакція з виділенням тепла, внаслідок чого температура

каталізатора і термоопору R_t^p підвищується. Це призводить до підвищення величини опору R_t^p . У діагоналі моста виникає сигнал розбалансу, який викличе обертання реверсивного двигуна РД і зв'язаного з ним рухливого контакту регулювального резистора R_p . Переміщення рухливого контакту резистора R_p і зв'язаного з ним покажчика вторинного приладу буде пропорційно вмісту компонента у суміші. Аналізуєий газ повинен бути очищеним від пилу, вологи, мастила, а також агресивних газів і парів (Cl_2 , H_2S , SO_2 , пари луку та ін.) з метою запобігання отруєння каталізатора.

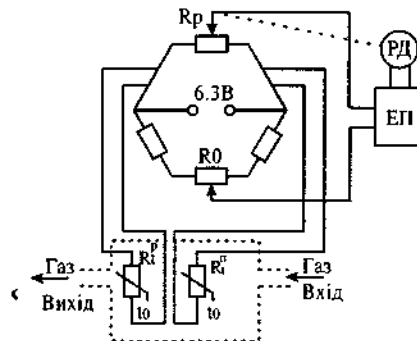


Рис. 6.8. Принципова електрична схема термохімічного газоаналізатора з насипним каталізатором.

Термохімічні газоаналізатори найчастіше застосовуються у якості сигналізаторів та індикаторів довибухових концентрацій горючих газів і парів у повітрі. Термохімічний метод є універсальним і використовують його для визначення довибухових концентрацій понад 100 речовин.

Сигналізатори горючих газів і парів термохімічні безперервної дії одноканальні та багатоканальні ЩИТ-2 призначені для видачі сигналів про перевищення установлених значень довибухових концентрацій поодиноких горючих газів, парів горючих рідин і їх сукупності у повітрі виробничих приміщень у діапазоні сигнальних концентрацій 5 + 50% НКПР (нижня концентраційна межа розповсюдження полум'я) понад 100 горючих речовин, деякі з яких наведені у табл.6.6. У залежності від способу подачі контролюваного середовища у датчик сигналізатор має виконання у відповідності з табл.6.7.

Сигналізатори ЩИТ-2-1 і ЩИТ-2-2 складаються з блоку живлення та сигналізації БПС-127 і п'яти датчиків ДТХ-127 чи ДТХ-128 у залежності від виконання. Сигналізатори ЩИТ-2-7 і ЩИТ-2-8 складаються з блоку живлення і сигналізації У-1 і одного датчика ДТХ-127 чи ДТХ-128 у залежності від виконання. Датчики ДТХ-127 і ДТХ-128 мають вибухозахищене виконання з маркуванням IExdibIICT6 і нормальну ступінь механічної міцності. Повинні встановлюватись у місцях, де виключена можливість пошкодження вибухозахисного пористого ковпачка блоку чутливого елемента зверху. Кожний з блоків живлення і сигналізації виконаний з іскробезпечними входними каналами рівня “ів”, мають маркування виду вибухозахисту ExibIICT і повинні встановлюватись зовні вибухонебезпечних зон.

Таблиця 6.6. Контрольовані компоненти і межі вимірювання сигналізаторів ЩИТ-2

Визначасмий газ чи пара	Межі вимірювання, %об.
1	2
Акрилонітрил (нітрил акрилової кислоти)	0,15 + 1,5
Акролеїн (акриловий альдегід)	0,15 + 1,4
Аліловий спирт	0,13 + 1,25
Аміловий спирт (1-пентонал)	0,06 + 0,6
Ацетон	-
Ацетилен	-
Ацетальдегід	-
Бензин марок:	
A76	0,04 + 0,38
A72	0,07 + 0,73
B70	0,04 + 0,89
Екстракційний	0,05 + 0,55
Бензол	0,07 + 0,7
Бутан	0,1 + 0,9
Бутилен	0,08 + 0,8
Бутиловий спирт (бутанал)	0,09 + 0,85
Водень технічний	0,2 + 2
Водяний газ	0,3 + 3
n-Гексан	0,06 + 6
Гептан	0,06 + 0,55
Дивініл (бутадиєн-1,3)	0,1 + 1
Днізопропиловий ефір	0,07 + 0,7
Диметилдіоксин	0,1 + 0,96
Диоксан (діетилендіоксан)	0,09 + 0,93
Диметилвінілкарбінол	-
Діетиламін	0,1 + 1,1
Діетиловий ефір	-
Ізобутилен	-
Ізобутан	0,09 + 0,9
Ізобутиловий спирт (ізобутанол)	0,09 + 0,9
Ізооктан	-
Ізопентан	0,07 + 0,65
Ізопрен	0,09 + 0,85
Ізопропиловий спирт (ізопропанол)	0,1 + 1
Коксовий газ	0,2 + 2,2
Ксилол	0,06 + 0,55
Магнітний лак	-
Метан	0,25 + 2,5
Метилізобутилкетон	-
Метиламін	0,25 + 2,45
Метилаль (диметилацеталь)	0,15 + 1,48

Закінчення табл. 6.6.

1	2
Метилфуран (сильван)	-
Метиловий спирт (метанол)	0,3 + 3
Метилізобутилкетон	-
Нафта: "Вагайська", "Мухановська вугленосна", "Шаїмська", "Бога-тівська", "Ромашківська".	-
Оксиди:	
Пропілена	-
Вуглецю (угарний газ)	0,63 + 6,25
Етилена	0,15 + 1,5
Паливо марок:	
T1	0,05 + 0,45
ТС-1, триметиламін	-
Пентан	0,08 + 0,75
Пропан	0,1 + 1,05
Пропілен	0,1 + 1,1
Пропіловий спирт	0,1 + 1,05
Розчинники: P4, P5, P646, P647, P648, P649, P650, P651	-
Скипідар	0,04 + 0,4
Сольвент кам'яновугільний	2,9 + 28мг/л
Сольвент нафтовий P4, 548	-
Стирол	0,07 + 0,65
Тетрагідрофуран (оксид діетилену)	-
Толуол (метилбензол)	0,07 + 0,65
Триметилкарбінол (третичний бутиловий спирт)	0,28 + 2,75
Триетиламін	0,08 + 0,75
Уайт-спірит	0,07 + 0,7
Оцтова кислота (етанова кислота)	0,17 + 1,65
Циклогексан	0,06 + 0,6
Циклогексанон	-
Етан	0,05 + 1,45
Етилбензол	-
Етилен	0,15 + 1,5
Етиловий спирт (етанол, винний спирт)	0,18 + 1,8
Ефіри:	
Акрилметиловий	-
Мурав'їнометиловий (метилформиат)	0,2 + 2,2
Мурав'їнопропиловий (пропілформиат)	0,12 + 1,18
Петролейний	-
Оцтовобутиловий (бутилацетат)	0,1 + 1,1
Оцтововініловий (вінілацетат)	0,13 + 1,25
Оцтовометиловий (метилацетат)	0,18 + 1,8
Оцтовопропиловий (пропілацетат)	0,09 + 0,9
Оцтовоетиловий (етилацетат)	0,18 + 1,75

Сигналізатор, що укомплектований датчиком ДТХ-128, вимагає наявності у місці встановлення датчика лінії стислого повітря тиском 0,25 + 0,6 МПа. Прилад має два пороги

спрацьовування. Другий поріг регульований і настраюється споживачем у діапазоні $5 \pm 50\%$ НКПР. Час видачі сигналу "Поріг" з моменту надходження на вхід датчика сигнальної концентрації не перевищує 10с.

Таблиця 6.7. Виконання сигналізаторів типу ЩИТ-2.

Умовне позначення виконання	Спосіб подачі контрольованого середовища	Тип датчика
ЩИТ-2-1	Конвекційний	ДТХ-127
ЩИТ-2-2	Примусовий	ДТХ-128
ЩИТ-2-7	Конвекційний	ДТХ-127
ЩИТ-2-8	Примусовий	ДТХ-128

Загальний вигляд датчика ДТХ-127 з конвекційною подачею контрольованого середовища наведено на рис.6.9.

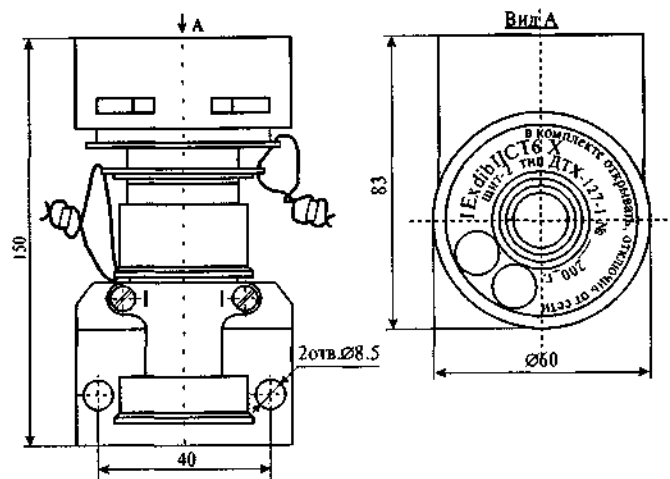


Рис.6.9. Загальний вигляд і габаритні розміри датчика ДТХ-127.

Корпус датчика конструктивно виконаний у вигляді циліндру і складається з двох частин, з'єднаних різьбою. У верхній частині корпусу вкеслений металевий - керамічний ковпачок. У корпусі також знаходиться обойма, в якій з одного боку розташовані гнізда для приєднання чутливих елементів, а з іншого боку – пелюстки для кріплення з'єднувальних проводів датчика з блоком БПС. У нижній частині корпусу розташований кронштейн для кріплення датчика з отворами кабельного уводу. Загальний вигляд датчика ДТХ-128 з примусовою подачею контрольованого середовища наведено на рис.6.10.

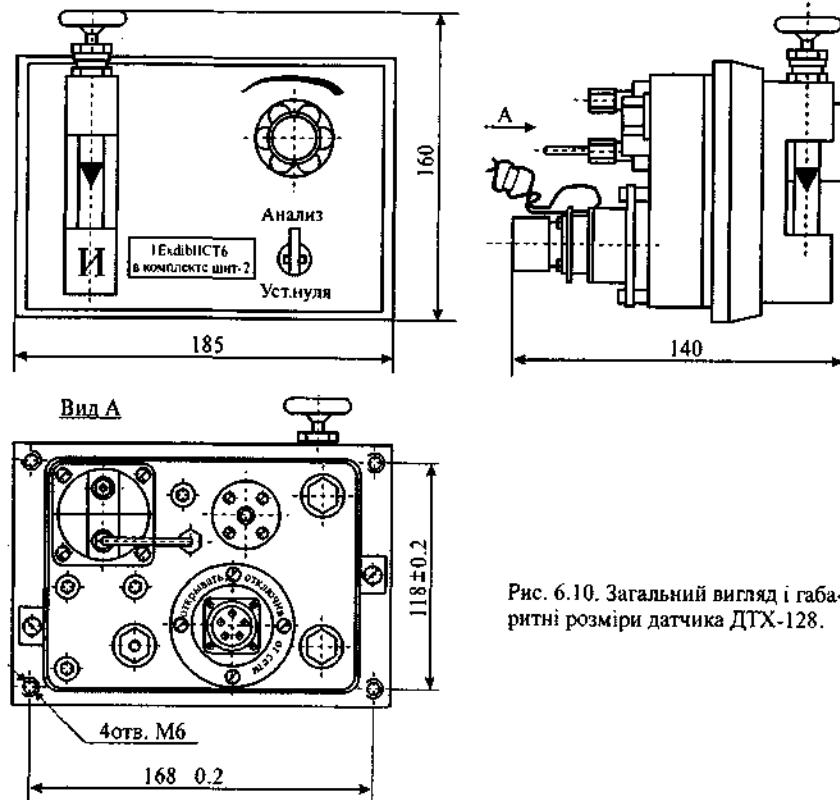


Рис. 6.10. Загальний вигляд і габаритні розміри датчика ДТХ-128.

Датчик складається з двох пластмасових каркасів, з'єднаних між собою через гумову прокладку гвинтами. У каркасах при пресуванні виконані канали газового тракту, згідно пневматичній схемі, представлений на рис. 6.11.

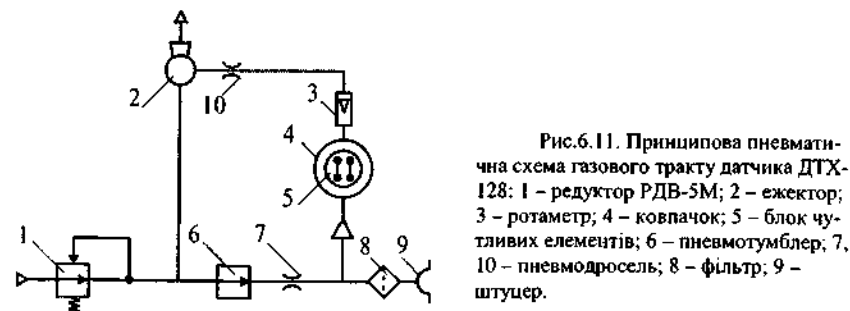


Рис.6.11. Принципова пневматична схема газового тракту датчика ДТХ-128: 1 – редуктор РДВ-5М; 2 – ежектор; 3 – ротаметр; 4 – ковпачок; 5 – блок чутливих елементів; 6 – пневмотумблер; 7, 10 – пневмодросель; 8 – фільтр; 9 – штуцер.

На каркасі ДТХ-128 установлені: повітряний ежектор, пневмотумблер, редуктор і датчик, що кріпиться чотирма гвинтами. Передня частина каркасу датчика закривається кришкою. У кришці є чотири різьбові отвори для кріплення на об'єкті. Робота датчика полягає у наступному. Стисле повітря (рис.6.11) надходить до редуктора, за допомогою якого тиск зменшується до визначеного, а далі іде на ежектор. Ежектор призначений для подачі контрольованого середовища крізь датчик. У положенні пневмотумблера "уст.нуля" повітря з редуктора крізь пневмотумблер надходить на блок чутливих елементів, на ротаметр і на вихід. При цьому за рахунок підвищення тиску, контрольоване середовище у газовий тракт не іде. Блок живлення і сигналізації (рис.6.12) складається з наступних функціональних вузлів: трансформатора Т, двох випрямлячів В1 і В2, фільтрів Ф1 і Ф2, стабілізатора струму СТ, параметричних стабілізаторів напруги СН1, СН2 і СН3, реле часу РЧ, пристрою сигналізації несправності ПСН, пристрою концентрації ПК, вимірювального приладу ВП, індикаторів одиничних "220 В", "Відмова", "ПОРІГ" і датчика ДТХ. Напруга живлення від мережі змінного струму 220 В надходить до трансформатора Т, з якого напруга подається на випрямлячі В1 і В2, де здійснюється перетворення у постійну напругу з наступним згладжуванням його фільтрами Ф1 і Ф2. Постійна напруга після фільтру Ф1 служить для живлення стабілізаторів СТ і СН1. Напруга з вузла СН1 подається на пристрій ПСН, а стабілізований струм величиною 0,18 А після СТ служить для живлення ДТХ.

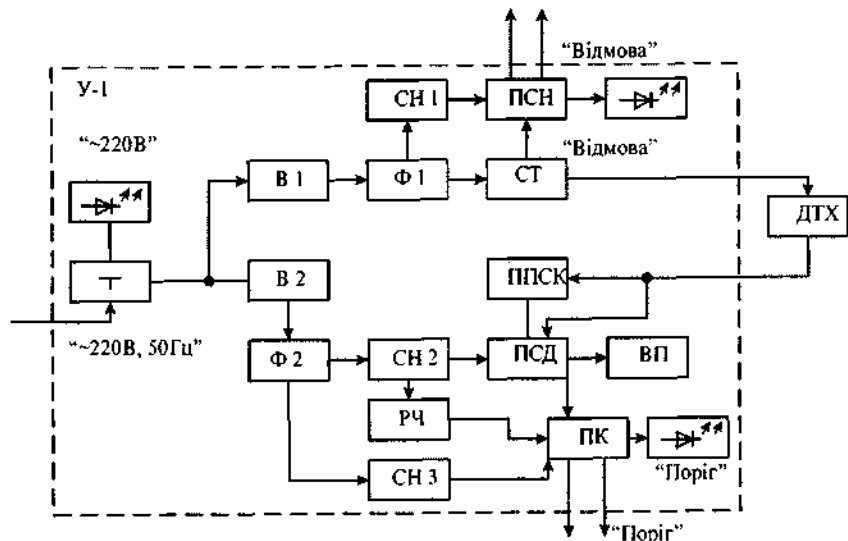
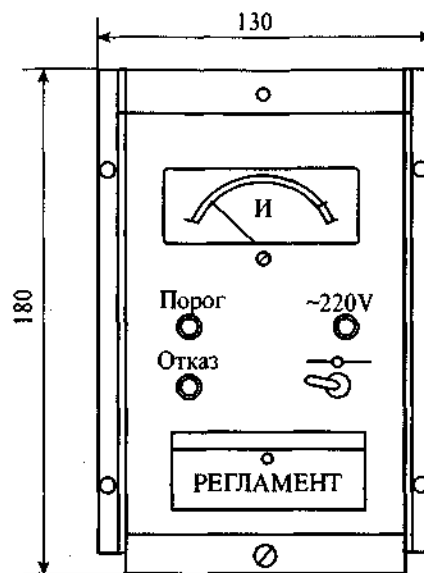


Рис.6.12. Структурна схема блоку У-1 сигналізатора ЩИТ-2.



Пристрій сигналізації несправності ПСН сигналізує про "Відмову" у випадку обриву лінії живлення датчика чи його точкового тригерного чутливого елемента (ТТЧЕ). Пристрій порогової сигналізації концентрації ППСК забезпечує установку величини порогу спрацьовування, а підсилювач ПСД – підсилення сигналу постійної напруги. Стабілізатор СН2 здійснює живлення підсилювача ПСД і реле РЧ, а стабілізатор СН3 – пристрою ПК. Реле РЧ шунтує на визначений час вихідний сигнал датчика під час включення сигналізатора і запобігає помилковій видачі сигналізації "ПОРІГ". Підключення датчика ДТХ до блоку У-1 здійснюється крізь елементи іскрозахисту.



Рис.6.13. Загальний вигляд і габаритні розміри блоку У-1 (довжина 315 мм).

Загальний вигляд блоку У-1 наведено на рис.6.13. На передній панелі блоку розташовані: індикаторний прилад И; одиничні індикатори "ПОРІГ", "ВІДМОВА", "~220 В"; тумблер 220 В; ніша, закрита кришкою з надписом "Регламент", де установлені змінні резистори "нуль", "струм", "пори́г", кнопка "перевірка" і розетка 0,05 А для підключення вольтметра під час повірки сигналізатора. На задній панелі блоку розташовані: роз'єм "220 В, 50 Гц", "сигналізація", для живлення блоку від мережі змінного струму і підключення кіл зовнішньої сигналізації; роз'єм ДТХ з планкою "Іскробезпечні кола" для підключення датчика; два запобіжники 0,16А, що закриті кришками і опломбовані.

Блок БПС-127 складається з п'яти блоків У-1 і призначений для установлення в уніфіковані шафи, щити, стійки систем типо-

вих конструкцій СТК чи УТК. Габаритні розміри БПС-127: 395×520×198 мм. Схема електричних з'єднань сигналізатора представлена на рис.6.14 і 6.15. При цьому лінію живлення від мережі і зовнішні кола сигналізації припускається виконувати кабелем будь-якого типу.

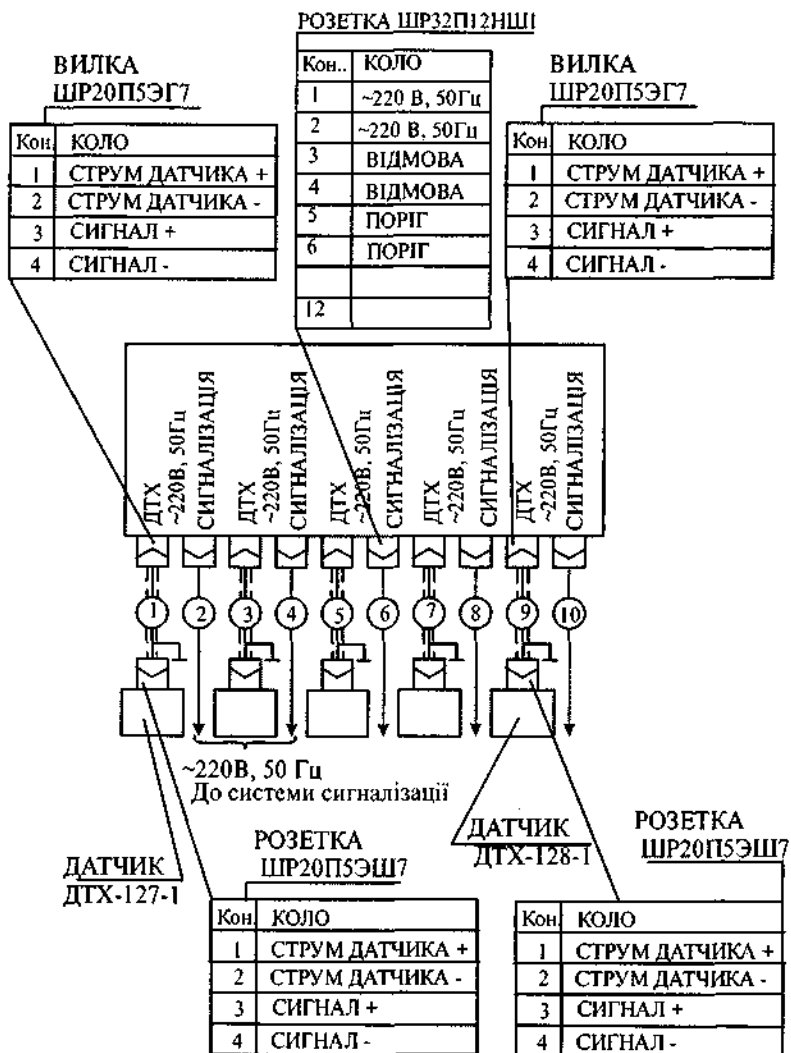


Рис.6.14. Схема електрична загальна з'єднань сигналізатора ЩИТ-2-1, ЩИТ-2-2: поз.1, 3, 5, 7, 9 – провід РПШЭ 4×1,5(380); поз. 2, 4, 6, 8, 10 – кабель МКШ7×0,75.

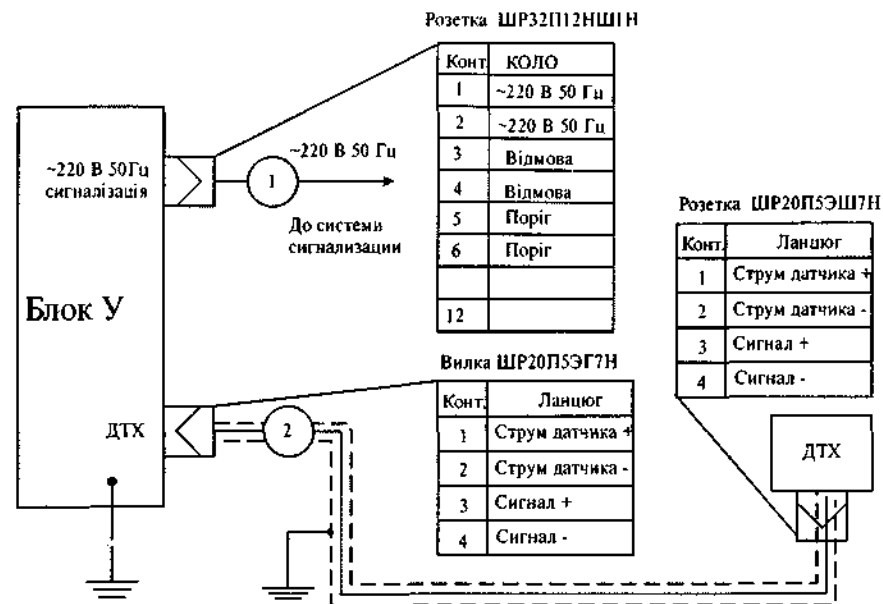


Рис.6.15. Схема електрична загальна з'єднань сигналізатора ЩИТ-2-7, ЩИТ-2-8: поз.1 – кабель МКШ7×0,75; поз.2 – провід РПШЭ4×1,5.

Потужність, що комується по колах зовнішньої сигналізації ПОРІГ і ВІДМОВА, складає 88 ВА напруги 220 В частоти 50Гц і 100 ВА при постійному струмі з напругою 30 В. Потужність споживання електроенергії сигналізаторів: ЩИТ-2-1, ЩИТ-2-2 не перевищує 50 ВА; ЩИТ-2-7, ЩИТ-2-8 не більше 10 ВА. Об'ємна витрата стислого повітря для одного датчика ДТХ-128 складає не більше 200 л/год. Час прогріву приладу після вимкнення у мережу до 5 хвил.

Межа припустимої основної абсолютної похибки сигналізатора $\pm 5\%$ НПКР. Середня наробка на відмову складає 66700 год. Об'ємна витрата контрольованого середовища крізь датчик ДТХ-128 складає 25 л/год. Сигналізатор розрахований для роботи у наступних умовах: температура навколишнього контрольованого середовища від (-45) до 50 °С для ДТХ-127 і від 1 до 50°С для блоків У, БПС-127, ДТХ-128; відносна вологість повітря до 90%; атмосферний тиск $84 + 106,7$ кПа; зовнішні вібраційні впливи частотою до 25 Гц з амплітудою не більше 0,1 мм; склад шкідливих речовин (фтор, хлор, сірка, фосфор, сурма, миш'як, тет-

раетилсвинцев та їх з'єднання, пара мастила) у контрольованій газовій суміші не повинен перевищувати гранично допустимих концентрацій (ПДК).

Маса БПС-127 не перевищує 26 кг, маса ДТХ-127 складає до 0,4 кг, ДТХ-128 – до 2,3 кг, блоку У – не перевищує 4 кг.

Виготовник – АТ “Хімавтоматика” (м. Харків).

Сигналізатори типу СТХ-7М призначені для безперервного автоматичного контролю довибухонебезпечних концентрацій поодиноких парів горючих рідин та їх сукупності у повітрі навколо технологічного обладнання. Сигналізатори випускаються у 8-ми модифікаціях; умови застосування та діапазон вимірювання яких представлені у табл.6.7.

Таблиця 6.7. Умови застосування сигналізаторів типу СТХ-7М.

Модифікація сигналізатора	Найменування горючого компонента	Температура контрольованого середовища для датчика, °С	Діапазон сигнальних концентрацій, %НПРК
СТХ-7М-1	Етиловий спирт	140 + 170	15 + 50
СТХ-7М-2	Нефрас С3-80/120(Бр-1 “Галоша”)	50 + 100	20 + 50
СТХ-7М-3	Ксилол, розріджувач РЗ-4В, сольвент кам'яновугільний, толуол, уайт-спирит, етиловий спирт, етилцелозоль, нефрас С3-80/120, диметилформамід, ацетон, диацетонний спирт, розчинники Р4, Р5, 646, 648, РКБ-1, РФГ, розріджувачі РЗ-12В, РЗ-2В, бутанол, бутилацетат, етилацетат, ізопропіловий спирт, бензол	20 + 200	6 + 50
СТХ-7М-4	Диметилформамід	20 + 200	13 + 50
СТХ-7М-5	Ацетон, толуол (1:1)	60 + 100	32 + 65
СТХ-7М-6	Ацетон, толуол (1:1)	170 + 200	40 + 62
СТХ-7М-7	Ксилол	20 + 40	16 + 30 30 + 50
СТХ-7М-8	Ксилол	80 + 120	15 + 28 28 + 50

Сигналізатори СТХ-7М-7 і СТХ-7М-8 мають два пороги спрацьовування: “ПОРГ1” – попереджувальна сигналізація; “ПОРГ2” – аварійна сигналізація. За бажанням замовника сигналізатори можуть бути відкалібровані на горючі компоненти, що відсутні у табл. 6.7. При обриві чи перегорянні чутливого елемента сигналізатор видає сигнал “Відмова”. Видача сигналів “ПОРГ” і “Відмова” у зовнішнє коло відбувається шляхом перемикання у сигналізаторі контактів відповідних реле, що комутують силу струму, підключених до сигналізатора пристроїв, на рівні 0,05 + 0,1 А при напрузі 220 В частотою 50 Гц.

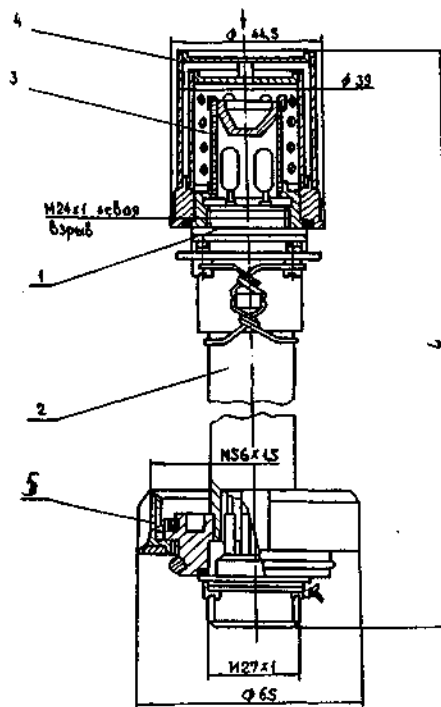


Рис.6.16. Загальний вигляд та габаритні розміри датчика ДТХ-117: L – довжина датчика у залежності від виконання (ДТХ-117-1 і ДТХ-117-2 з L = 168 мм; ДТХ-117-3 з L = 282 мм).

До складу сигналізатора входять блок живлення і сигналізації, а також датчик з конвекційно-дифузійною подачею контрольованої проби. При цьому датчик установлюється у вибухонебезпечній зоні, а блок живлення і сигналізації – у вибухонебезпечній зоні. Маркування вибухозахисту датчика – IExdibсІІВТЗ. Загальний вигляд датчика ДТХ-117 наведено на рис.6.16.

Датчик складається з блоку чутливих елементів 1, вибухонепроникного сітчастого ковпака 3, подвійного перфорованого захисного кожуху 4 і корпусу 2. Блок 1 змонтовано на вилці 2РМГД24Б10Ш5Е2. До складу блока 1 входять чутливі елементи (вимірювальний і порівнювальний), які встановлюються у контакти вилки. Вибухозахищений ковпачок включає стакан з лівою різьбою М24×1, сітчасту циліндричну оболонку і ковпачок. Усі ці елементи з'єднані за допомогою зварювання. Сітчаста вибухозахисна оболонка виконана з фільтрової сітки П-160. Вибухозахисний ковпачок нагвинчується на блок чутливих елементів по лівій різьбі, чим забезпечується вибухонепроникність з'єднання ковпачок – блок чутливих елементів. Подвійний перфорований захисний кожух призначений для убереження від прямого обдуву контрольованим середовищем сітчастого вибухонепроникного ковпачка і складається з втулки і двох перфорованих ковпачків. Ковпачки зафіксовані на втулці таким чином, що отвори в одному мають шахове розташування у відношенні до отворів іншого. Корпус 2 вміщує трубу, до одного кінця якої приварена втулка з фланцем і фіксатором, а до іншого – втулка з накладною гайкою. Втулка має канавку для розміщення гумової прокладки 5. З боку втулки з фланцем установлена колодка від розетки 2РМД24КПЭ10Г5А і зафіксована пружинним кільцем. З боку втулки з накладною гайкою

встановлена вилка на чотирьох гвинтах. На контактах вилки установлені два резистори моста датчика. Розетка корпусу 2 стикується з вилкою блоку 1 і фіксується чотирма гвинтами. Поміж подвійним захисним кожухом (втулка блоку 1 – блок 1 – корпус 2) установлені прокладки з асбокартону.

Датчик на місці експлуатації, у технологічному обладнанні, встановлюється вертикально у робочий стакан (див. рис. 6.17, 6.18). поруч з робочим стаканом необхідно встановлювати глухий стакан. У контрольний стакан датчик встановлюється періодично для перевірки нуля вимірювального приладу блока БПС – 117.

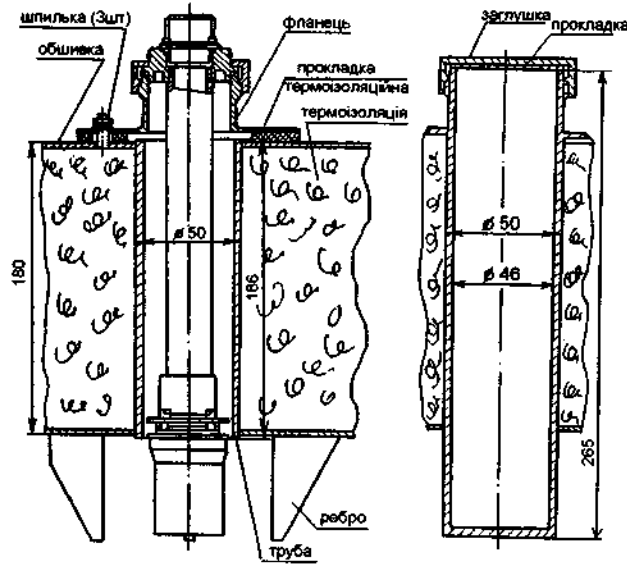


Рис. 6.17. Приклад установки датчика і контрольного стакану сигналізаторів СТХ-7М-3, СТХ-7М-4, СТХ-7М-5, СТХ-7М-6.

Контрольний стакан повинен бути щільно закріплений заглушкою. Місце установки робочого стакану обирається таким чином, щоб була виключена можливість пошкодження захисного кожуха датчика у випадку будь-якого зісування рухливих частин технологічного обладнання. Припускається також горизонтальна установка датчика, але при цьому датчики у робочому і контрольному стаканах мусять бути зафіксовані накладною гайкою так, щоб контрольні риски на торці корпусу датчика біля накладної гайки були б розташовані вертикально. У випадку, якщо можлива конденсація парів усередині робочого стакану, необхідно здійснювати термоізоляцію навколо стаканів (рис.6.18). Загальний вигляд блоку БПС – 117 представлений на рис. 6.19

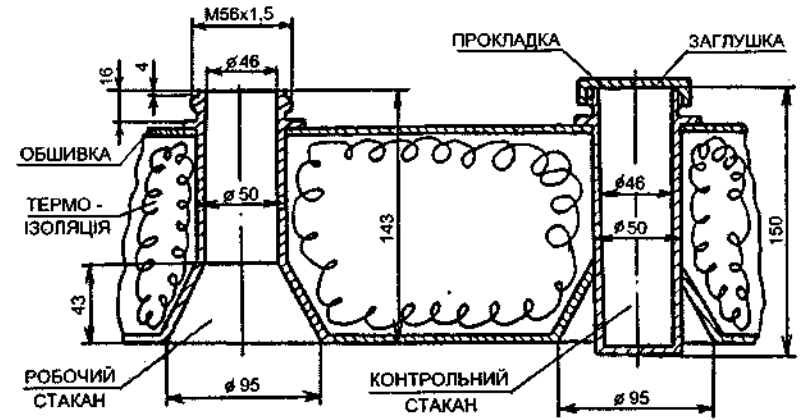


Рис. 6.18. Приклад установки робочого і контрольного стаканів сигналізаторів СТХ-7М-1, СТХ-7М-2.

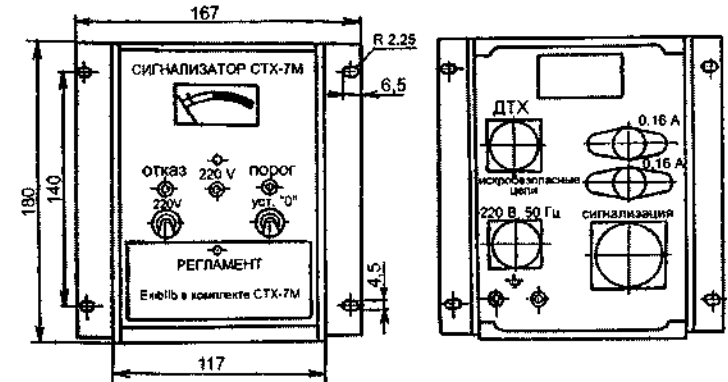


Рис.6.19. Загальний вигляд і габаритні розміри блоку БПС-117 (довжина 325 мм).

На лицевій панелі блоку БПС – 117 розташовані: індикатори “~220 В”, “ПОРІГ”, “ВІДМОВА”; тумблер “220 В”; вимірювальний прилад; отвір для доступу до резистора “УСТ.0°”; кришка РЕГЛАМЕНТ, під якою розташовані контрольні гнізда СТРУМ, ВИХІД, отвори до змінних резисторів СТРУМ, “1” і “2” для налаштування діапазонів спрацьовування. Із тильного боку розташовані: роз’єм від мережі змінного струму напругою 220 В частотою 50 Гц; два запобіжника 0,16 А; роз’єм СИГНАЛІЗАЦІЯ для передачі сигналів спрацьовування і аналогового поточного сигналу постійного струму; роз’єм ДТХ для підключення

датчиків; дві клеми заземлення; написи обмеження каналу зв'язку з ДТХ $L_d=0,2$ мГн і $C_d=0,03$ мкФ. Монтаж блоку здійснюється аналогічно сигналізатору ЩИТ-2. Блок БПС – 117 має іскробезпечний вихід живлення. Схема з'єднань сигналізатора наведена на рис. 6.20.

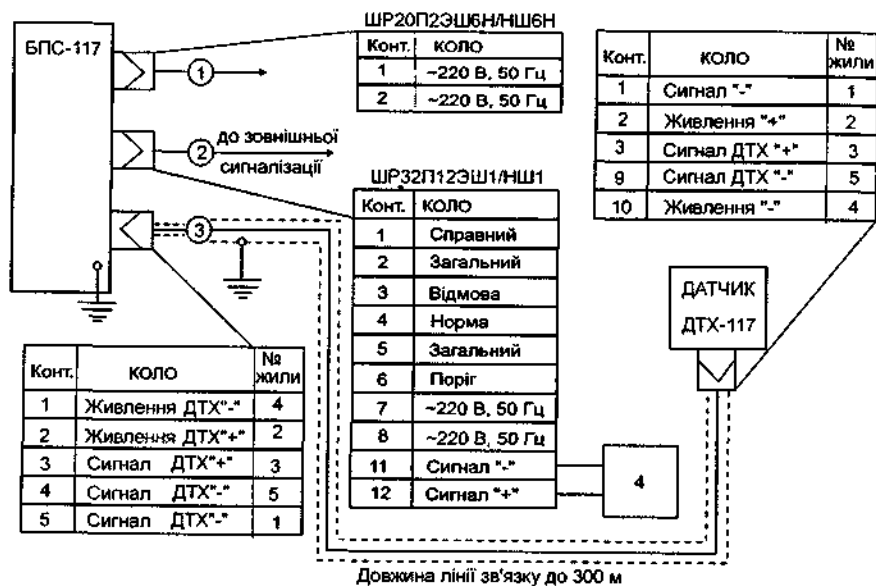


Рис. 6.20. Загальна схема електричних з'єднань сигналізатора СТХ-7М: 1 – кабель МКШ 2x0,75; 2 – кабель МКШ 10x0,75; 3 – кабель РПСЖ 6x1,5; 4 – вторинний прилад.

Межа припустимої основної абсолютної похибки сигналізатора не більше $\pm 7,5\%$ НКПР. Середня наробка на відмову складає не менше 40000 год. Час прогріву приладу 3 хвил., а час видачі сигналу до 5 сек. Споживча потужність не перевищує 20 ВА. Час роботи сигналізатора в автоматичному режимі без обслуговування 7 діб при температурі вимірюваного середовища 200 °С. Маса блоку живлення і сигналізації – 4,3 кг, датчиків ДТХ-117-1; ДТХ-117-2 – 0,8 кг, датчика ДТХ-117-3 – 1,1 кг.

Виготовник – АТ "Хімавтоматика" (м. Харків).

Сигналізатор типу ФОН-1 індивідуального користування є засобом автоматичного вимірювання і призначений для епізодичного контролю довибухонебезпечних концентрацій сукупності горючих газів і парів горючих рідин у повітрі виробничих приміщень і зовнішніх установок. Перелік контрольованих речовин: водень, бензин Б-70, ацетон, ацетилен, бензол, ефір етиловий, метан, метанол, пентан, пропан, пропілен, спирт етиловий, етилацетат, ети-

лен, ізопропіловий спирт, нефрас (А63/75, А65/75, А65/70). За побажанням замовника перелік контрольованих речовин може бути доповнений. Сигналізатор конструктивно представляє собою моноблок і має виконання із вмонтованим у корпус датчиком та з виносним датчиком. У приладі використовується епізодичний конвекційний відбір проби, здійснюється світлова сигналізація "ПОРІГ 1" при спрацьовуванні обмеження на рівні 20% НКПР, та світлова і звукова сигналізація "ПОРІГ 2" при спрацьовуванні обмеження у настроєному діапазоні 25 + 45% НКПР. Перевірка роботоздатності приладу проводиться натисканням контрольної кнопки. Живлення сигналізатора забезпечується від акумуляторів чи сухих батарей. При недостатній напрузі живлення вимикається світловий індикатор розряду.

Межа припустимої основної абсолютної похибки складає $\pm 5\%$ НКПР. Час видачі сигналів (світловий, звуковий) не більше 10с. Сигналізатор призначений для застосування у діапазоні температури навколишнього повітря (-10) + 50°С з відносною вологістю до 98% і атмосферному тиску 84 + 106,7 кПа.

Габаритні розміри: моноблоку - 98x210x45 мм; виносного датчика 70x14,5 (діаметр) мм. Маса сигналізатора – не більше 0,7 кг.

Виготовник – АТ "Хімавтоматика" (м. Харків).

Сигналізатор (експлозиметр) довибухонебезпечних концентрацій типу СТХ-17 – це портативний переносний автоматичний прилад вибухонебезпечного виконання призначений для вимірювання вмісту у відсотках НКПР водню і метану, а також для контролю сукупності решти речовин у повітрі виробничих приміщень і зовнішніх установок. Цей прилад є експлозиметром і сигналізатором для водню і метану та сигналізатором для інших продуктів. СТХ-17 має дванадцять виконань (див. табл. 6.8) у залежності від контрольованих компонентів, конструктивного оформлення і виду поставки.

Конструктивно СТХ-17 виконаний у вигляді моноблоку з чутливими елементами вмонтованими у корпусі або з виносним датчиком на мотузці. Живлення від акумуляторів чи сухих елементів. Спосіб подачі контрольованого середовища – конвекційний. Прилад оснащений рідкокристалічним цифровим індикатором рівня концентрації метану і водню у повітрі, має звукову і світлову сигналізацію, що спрацьовують при досягненні у контрольованій точці концентрації встановленого порогового значення. При розряді джерела живлення спрацьовує світлова сигналізація. Порогові значення мають два рівня: "ПОРІГ 1" має постійне фіксоване значення 20% НКПР; "ПОРІГ 2" змінний і настроюється у діапазоні 25 + 45% НКПР. Діапазон вимірювання 0 + 50% НКПР, а діапазон показань 0 + 99% НКПР. Час видачі сигналу складає не більше 10 с. Межа припустимої абсолютної основної похибки по-

вірляльної речовини $\pm 5\%$ НКПР. Застосовується в умовах зміни температур навколишнього середовища від (-10) до 50°C з тиском 84 – 106,7 кПа.

Таблиця 6.8. Модифікації сигналізатора типу СТХ-17.

Виконання	Повітряний компонент у режимі експлоататора	Контрольовані компоненти для всіх модифікацій у режимі сигналізатора	Конструктивне виконання	Вид поставки
СТХ-17-1	Метан	Ацетилен (етин), ацетон (2-пропанон, диметилкетон), бензин авіаційний Б-70, бензол (піробензол, фен, фенілглідрид, циклогексатрієн), водень (протій), ізопропіловий спирт (2-пропанол, ізопропанол, диметилкарбінол), метан (газ болотний, природний, рудничний, освітлювальний), метанол (метиловий спирт, карбінол, деревний спирт), нефрас С3-30/120 (бензин БР-1 "Галоша"), пентан (н-пентан), пропан, пропілен (пропен), спирт етиловий (етанол, винний спирт, метилкарбінол, алкоголь, алкоголь етиловий), етилен (етан), ефір етиловий оцтової кислоти (етилацетат, оцтоетиловий ефір), ефір етиловий (сірчанний ефір, диетиловий ефір), нефрас А63/75, нефрас А65/75, нефрас А65/70, гексанові розчинники.	Вмонтований блок ЧЕ	У межах країни з елементами живлення А343
СТХ-17-2			Виносний датчик	
СТХ-17-3			Вмонтований блок ЧЕ	У межах країни з акумуляторами НКЦ-1,8-1
СТХ-17-4			Виносний датчик	
СТХ-17-5			Вмонтований блок ЧЕ	Для експорту з акумуляторами НКЦ-1,8-1
СТХ-17-6			Виносний датчик	
СТХ-17-7	Водень	Ацетилен (етин), ацетон (2-пропанон, диметилкетон), бензин авіаційний Б-70, бензол (піробензол, фен, фенілглідрид, циклогексатрієн), водень (протій), ізопропіловий спирт (2-пропанол, ізопропанол, диметилкарбінол), метан (газ болотний, природний, рудничний, освітлювальний), метанол (метиловий спирт, карбінол, деревний спирт), нефрас С3-30/120 (бензин БР-1 "Галоша"), пентан (н-пентан), пропан, пропілен (пропен), спирт етиловий (етанол, винний спирт, метилкарбінол, алкоголь, алкоголь етиловий), етилен (етан), ефір етиловий оцтової кислоти (етилацетат, оцтоетиловий ефір), ефір етиловий (сірчанний ефір, диетиловий ефір), нефрас А63/75, нефрас А65/75, нефрас А65/70, гексанові розчинники.	Вмонтований блок ЧЕ	У межах країни з елементами А343
СТХ-17-8			Виносний датчик	
СТХ-17-9			Вмонтований блок ЧЕ	У межах країни з акумуляторами НКЦ-1,8-1
СТХ-17-10			Виносний датчик	
СТХ-17-11			Вмонтований блок ЧЕ	Для експорту з акумуляторами НКЦ-1,8-1
СТХ-17-12			Виносний датчик	

Примітка: ЧЕ – чутливий елемент

Габаритні розміри - 95×235×45 мм, маса – не більше 0,75 кг.

Виготовник – АТ "Хімавтоматика" (м. Харків).

Газоаналізатор стаціонарний типу ГТХ-1 у залежності від виконання призначений для безперервного контролю за вмістом домішки водню у кисні і кисню у водні, що отримують методами електролізу води чи іншими методами.

Експлуатація газоаналізатора передбачається у закритих вибухонебезпечних зонах класу В-16 з опаленням і вентиляцією при температурах від 5 до 35°C. Конструктивно газоаналізатор складається з датчика, блока живлення і сигналізації, електронного автоматичного потенціометра будь-якого типу та елементів пробопідготовки. Для газоаналізатора ГТХ-1 полягає у наступному. Аналізуєма газова суміш під тиском 0,3 + 1МПа надходить на фільтр, де очищується від туману луку, потім проходить крізь стабілізатор тиску і далі надходить на вхід датчика. У датчику відбувається перетворення значення об'ємної долі вимірюваного компонента в аналоговий сигнал електричної напруги, який надходить у блок живлення і сигналізації. В останньому відбувається узгодження сигналу з вхідними параметрами потенціометра. Вимірювальна інформація потенціометром відбивається у вигляді відліку по шкалі ресстрації результатів вимірювання на діаграмній стрічці і сигналізації про досягнення наперед встановлених значень об'ємної долі вимірюваного компонента. При перегоранні чутливих елементів передбачається видача сигналу "Відмова".

Діапазон вимірювання складає: 0 + 2%об. водню у кисні і 0 + 1%об. кисню у водні. Час роботи в автоматичному режимі без обслуговування передбачає біля 14 діб. Температура аналізуємої газової суміші у точці відбору проби повинна бути у діапазоні 5 + 45°C. Межа припустимої основної абсолютної похибки не перевищує $\pm 0,04\%$ об. для кисню у водні і $\pm 0,08\%$ об. для водню у кисні. Середня наробка на відмову до 30000 год. Споживча потужність газоаналізатора біля 75 ВА.

Маса і габаритні розміри відповідно: датчика – 4,5 кг і 120×210×250 мм; блоку живлення і сигналізації – 5,5 кг і 316×117×180 мм; потенціометра – 12,5 кг і 500×160×200 мм.

Виготовник – АТ "Хімавтоматика" (м. Харків).

6.5. ЕЛЕКТРОХІМІЧНІ ГАЗОАНАЛІЗАТОРИ.

Для електрохімічних газоаналізаторів основана на зміні електричних властивостей чутливих елементів (провідники, напівпровідники, електроліти) при їх взаємодії з електрохімічно активними компонентами аналізуємої газової суміші. При цьому можуть відбуватись реакції як електроокислення, так і електровідновлення, а також спостерігатись явища абсорбції аналізуємого компонента.

Автоматичний стаціонарний вимірювальний перетворювач "Рутіл-4М" призначений для вимірювання вмісту продуктів неповного згоряння (водень, оксид вуглецю, метан)

газоподібного і рідкого палива з метою підтримування оптимального процесу спалення палива у складі системи регулювання.

Принцип дії перетворювача ґрунтується на зміні електричних властивостей напівпровідникового чутливого елемента (діоксида титану) внаслідок взаємодії продуктів неповного згоряння при температурі $750 + 950^{\circ}\text{C}$ за реакцією



Згідно реакцій (6.5, 6.6) відбувається відновлення діоксида титану у титан. При цьому зміна електричних властивостей пропорційна концентрації продуктів неповного згоряння палива. За відсутності газів – відновлювачів під впливом температури і надлишку кисню у димових газах відбувається зворотній процес окислення титану у діоксид титану. Час реагування продуктів неповного згоряння протікає майже миттєво і складає $1 + 1,5$ с. Чутливий елемент виконаний у вигляді циліндру діаметром 2 мм і довжиною 8 мм, усередині якого знаходиться нагрівальна спіраль. Разом вони утворюють первинний перетворювач (ПП). Останній включений у схему стабілізатора температури і масштабних підсилювачів, що забезпечують стабільність робочої температури нагріву, підсилення сигналу електрорушійної сили ПП і доведення його до нормованого значення постійного струму на виході $0 + 5$ мА.

Газова суміш, що надходить до приладу, повинна бути очищена від пилу і вологи. Витрата аналізованої суміші встановлюється ротаметром на передній панелі приладу на рівні $20 + 60$ л/год, а температура повинна бути у межах $5 + 50^{\circ}\text{C}$. Вимірювальний перетворювач встановлюють на спеціальному щиті. Монтаж електричних кіл здійснюється кабелем з перерізом кожної жили не менше 1 мм^2 у металевій трубі із заземленням. Схема зовнішніх з'єднань наведена на рис. 6.21.

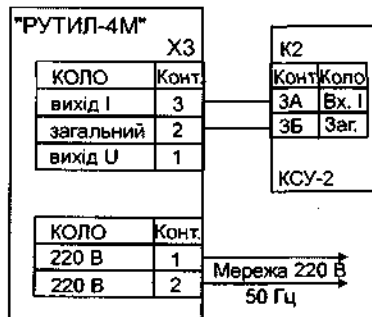


Рис. 6.21. Схема зовнішніх електричних з'єднань вимірювального перетворювача "Рутил-4М".

Застосовуються в умовах зміни температур навколишнього повітря від 5 до 50°C з відносною вологістю до 80% і атмосферного тиску від 84 до $106,7$ кПа. Час прогріву приладу – 20 хвил. Чутливість до продуктів неповного згоряння складає $0,0003 + 0,0005\%$ об. Діапазон вимірювання встановлюється за допомогою повітряних газових сумішей (ПГС) або хроматографів.

Електрична потужність споживання перетворювача не перевищує 15 ВА. Маса складає до 4 кг. Габаритні розміри – $260 \times 210 \times 130$ мм.

Виготовник – виробничо-технічне підприємство "Укренергочермет" (м. Харків).

Газоаналізатори ОКСИ-5 призначені для періодичного вимірювання концентрації кисню, оксиду вуглецю у димових газах і повітрі, а також отримання розрахунковим шляхом концентрації діоксида вуглецю і коефіцієнту надлишку повітря з попереднім визначенням максимальної концентрації діоксида вуглецю (CO_2^{max}) для типу палива, що згоряє, при одночасному вимірюванні температури. Газоаналізатори мають два виконання: ОКСИ-5 без датчика діоксида вуглецю і ОКСИ-5М-І з датчиком оксиду вуглецю. У якості датчика використовується електрохімічна ячейка.

Діапазон вимірювання: кисню – $0 + 30\%$ об., оксиду вуглецю – $0 + 1000$ ppm, діоксида вуглецю – $0 + \text{CO}_2^{\text{max}}$, коефіцієнта надлишку повітря – $0 + 20$, температури – $0 + 500^{\circ}\text{C}$.

Відносна похибка вимірювання кисню, оксиду вуглецю, температури відповідно складає: $\pm 1\%$; $\pm 5\%$ і $\pm 1\%$. Швидкість вимірювання не перевищує 100 с. Габаритні розміри приладу – $125 \times 70 \times 55$ мм.

Виготовник – АТ "Укрентген" (м. Харків).

Сигналізатор – аналізатор тину ДЗОП-ХЛОП призначений для безперервного вимірювання масової концентрації хлору у повітрі, видачі світло - звукової сигналізації і комутації зовнішніх кіл змінного струму номінальною напругою 220 В і силою струму 2 А при перевищенні наступних установлених порогових значень концентрації: перший поріг (ПОРІГ1) – 1 мг/м^3 (ПДК); другий поріг (ПОРІГ2) – 5 мг/м^3 . Додатково здійснює блокування зовнішніх кіл змінного струму напругою 220 В і силою струму 2 А при відключенні живлення сигналізатора і перетворення поточного значення концентрації хлору в уніфікований сигнал постійного струму $0 + 5$ чи $0(4) + 20$ мА (виконання ДЗОП-Х-Т). Діапазон показань масової концентрації хлору у повітрі складає $0 + 20 \text{ мг/м}^3$. Сигналізатори можуть бути з одним, двома, чотирма, шістьма і вісьмома вимірювальними каналами і комплектуються електрохімічними датчиками конвекційного типу SENS. Датчик хлору SENS є двохелектродною електрохімічною ячейкою, що перетворює вміст хлору у повітрі у безперервний електричний сигнал. Датчик припускає експлуатацію при подачі аналізованої газової суміші як у дифузійному так і у примусовому режимі за допомогою спонукача витрати газу. На рис. 6.22 наведена конструкція електрохімічного датчика SENS типу "SensorE-2Cl₂".

Чутливий елемент датчика виконано на підґрунті твердого неорганічного електроліту. Установка датчиків повинна здійснюватись у місцях найбільш ймовірного скопичення аналізованого компонента на висоті $0,4 + 0,7$ м від рівня підлоги, дифузійним вікном донизу. З'єднувальні кабелі датчиків необхідно прокладати на відстані не менше $0,5$ м від силових струмоведучих кабелів. Не рекомендується встановлювати датчики поблизу джерел виділення пилу, кислих і лужних газів, парів аерозолів і органічних розчинників.

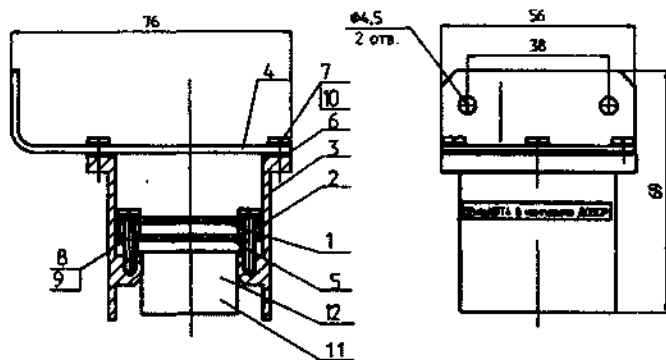


Рис.6.22. Конструкція та габаритні розміри електрохімічного датчика SENS: 1 – плата датчика; 2 – стійка; 3 – корпус; 4 – кронштейн; 5 – прокладка; 6 – шайба; 7, 8 – гвинт; 9, 10 – шайба; 11 – розетка ОНЦ-РГ-09-4/14-Р1; 12 – чутливий елемент “SensorE-20-5ppmCl₂” з дифузійним вікном.

Датчик SENS підключається до блоку живлення і сигналізації БПС, функціональна структура якого наведена на рис.6.23.

У блоці БПС встановлено дві плати: П1 – плата вузлів іскрозахисту; П2 – плата вимірювань і індикації. На платі П1 розташовані: I/U – перетворювачі “струм-напруга”; УИЗ – вузол іскрозахисту сигнальних кіл датчиків SENS; АК – комутатор аналогових сигналів; ЗС – звуковий п’єзоелектричний перетворювач сигналізації; ИП +22 В – джерело живлення напругою +22 В; БУ – балансний підсилювач. На платі П2 знаходяться: МК – мікроконтролер; ККБ – ключі зовнішніх комутацій і блокування; ДД – дисплейний драйвер керування індикацією; ИНД – індикатори номера вимірювального каналу, концентрації газу, стану порогових пристроїв, службових функцій і параметрів настройки; КУ – кнопки керування; СН + 5В і СН + 3,3В – стабілізовані джерела живлення напругою +5 В і +3,3 В.

Згідно схеми (рис.6.23) електричні сигнали, пропорційні концентрації газу, від датчиків SENS1 – SENS8 крізь перетворювач I/U, УИЗ надходять до комутатора АК. Комутатор АК почергово підключає до входу аналогово – цифрового перетворювача МК сигнали від датчиків. У залежності від величини вхідного сигналу мікроконтролер через драйвер керує індикатором ИНД, силовими ключами ККБ і звуковим перетворювачем ЗС. Керування режимами роботи контролера МК здійснюється кнопками КУ. На рис.6.24 наведено розташування органів керування, індикації і сигналізації блоку БПС. Кнопки “Регламент”, “Догори”,

“Донизу” виконані з обмеженим доступом. Для натискання цих кнопок необхідно користуватись штирем з діелектричного матеріалу.

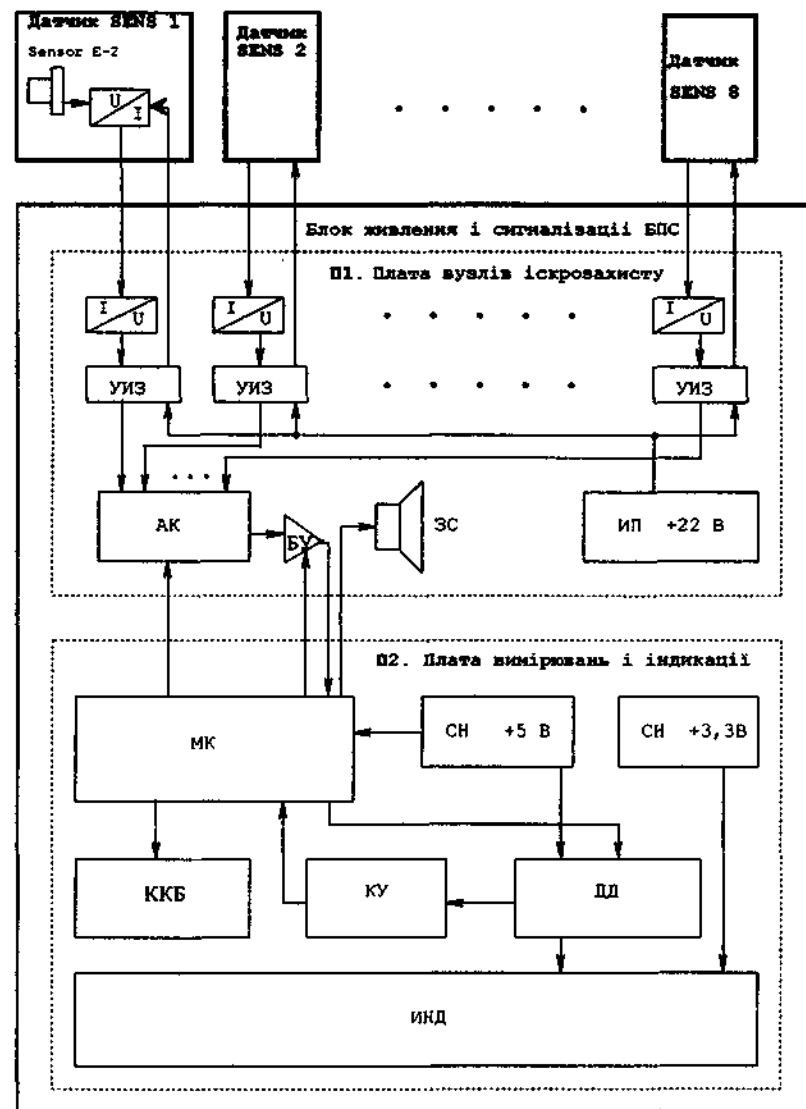


Рис. 6.23. Функціональна схема сигналізатора-аналізатора ДЮЗОР.

Кнопка "ВИБІР КАНАЛУ" призначена для перемикання дисплея на потрібний вимірювальний канал. Перемикання здійснюється "по колу". Номер каналу, до якого підключений дисплей, висвітлюється у вікні номера каналу, а концентрації газу у цьому каналі – у наступних вікнах. Кнопка "Регламент" виконує декілька функцій і використовується при регламентному обслуговуванні сигналізатора. За допомогою цієї кнопки сигналізатор можна переводити в один із режимів. Перемикання режимів також здійснюється "по колу", а номер режиму висвітлюється на індикаторі. Кнопки "ДОГОРИ", "ДОНИЗУ" призначені для підвищення чи зменшення настроюваного параметра, коли сигналізатор знаходиться у режимі "ТЕСТ". Короткочасне натискання цих кнопок змінює настроюваний параметр на одиницю. При довготривалому натисканні (понад 3 с) зміна параметра відбувається у геометричній прогресії з часом.

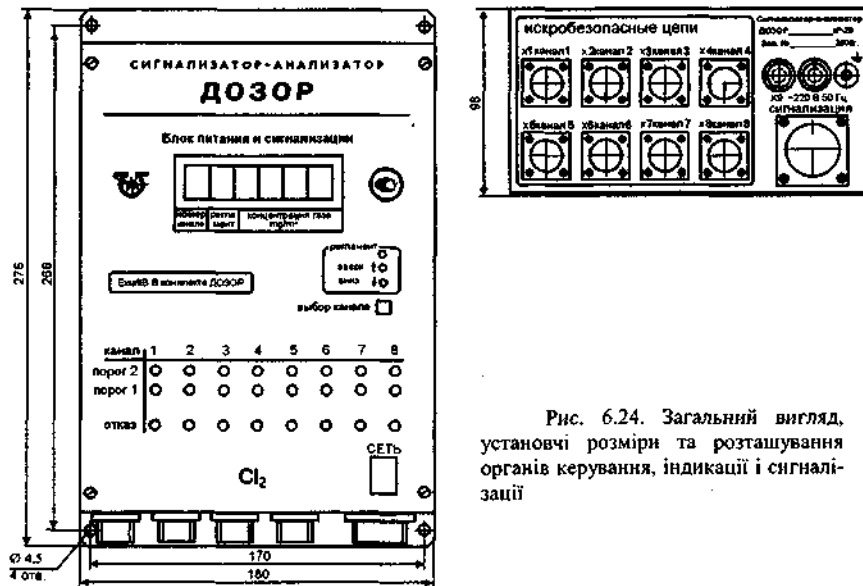


Рис. 6.24. Загальний вигляд, установчі розміри та розташування органів керування, індикації і сигналізації

Датчики SENS мають вид вибухозахисту "Іскробезпечне електричне коло" і маркування "ОЕхІаІВТ4" і встановлюються у вибухонебезпечних зонах приміщень та зовнішніх установок. Блоки БПС з вхідними іскробезпечними колами рівня "Іа" мають маркування вибухозахисту "ЕхІаІВ" і призначені для установки зовні вибухонебезпечних зон. Вміст шкідливих речовин у контрольованій газовій суміші для таких як хлористий водень, аміак, сірководень, оксид азоту, діоксид азоту, діоксид сірки не повинен перевищувати ПДК цих газів у повітрі робочої зони. Кліматичне виконання блоку БПС розраховане на використання в умо-

вах зміни робочих температур від 1 до 40°C, а електрохімічного датчика – в умовах зміни робочих температур від (-30) до 50°C. Підключення датчиків до БПС сигналізатора ДОЗОР-Х-Т здійснюється у відповідності зі схемою, представленою на рис.6.25.

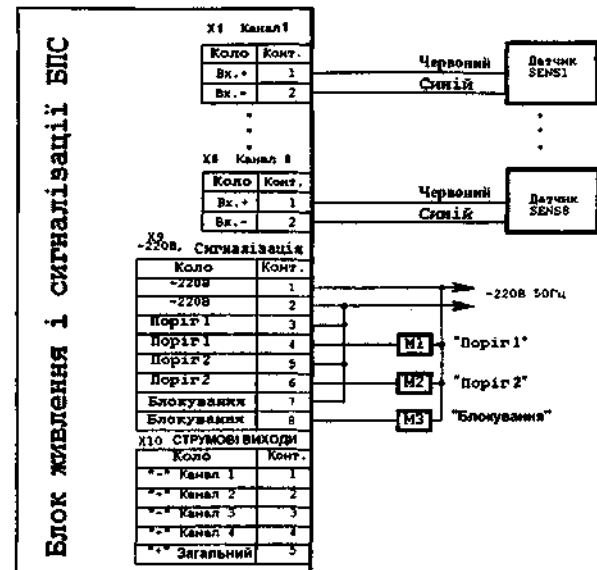


Рис. 6.25. Схема підключення датчиків і зовнішніх виконавчих пристроїв до сигналізатора ДОЗОР-Х-Т.

Для сигналізатора виконання ДОЗОР-Х-Х (з двома групами керування виконавчими пристроями) підключення магнітних пускачів М1 - М6 виконують у відповідності зі схемою, наведеною на рис.6.26. При включенні двох або більше сигналізаторів для керування однією групою виконавчих пристроїв монтаж виконують за схемою, представленою на рис. 6.27. Пропонуємо блок-схема підключення сигналізатора на технологічному об'єкті наведена на рис.6.28. Довжина лінії зв'язку між блоком БПС і датчиком 1 км. Живлення сигналізатора від мережі змінного струму напругою 220В частотою 50Гц. Споживча потужність 40 ВА. Час спрацьовування сигналізації ПОРІГ2 при подачі на датчик концентрації 20 мг/м³, не більше 30 с. Тривалість безперервної роботи без перевірки настройки нуля – не менше 14 діб. Час встановлення робочого режиму приладу – не більше 10 хвил. Рівень звукового тиску сигналізатора не менше 65 дБ на відстані 1 м від нього. Середня наробка на відмову сигналізатора не менше 15000 год. Термін служби чутливого елемента датчика не менше одного року. Ме-

жа припустимої основної відносної похибки спрацьовування порогових пристроїв складає $\pm 2,5\%$. Ціна молодшого значущого розміру цифрового дисплея для концентрації - $0,01 \text{ мг/м}^3$. Маса сигналізатора не перевищує 4 кг.

Виготовник - НВО "ОРИОН" (м. Харків)

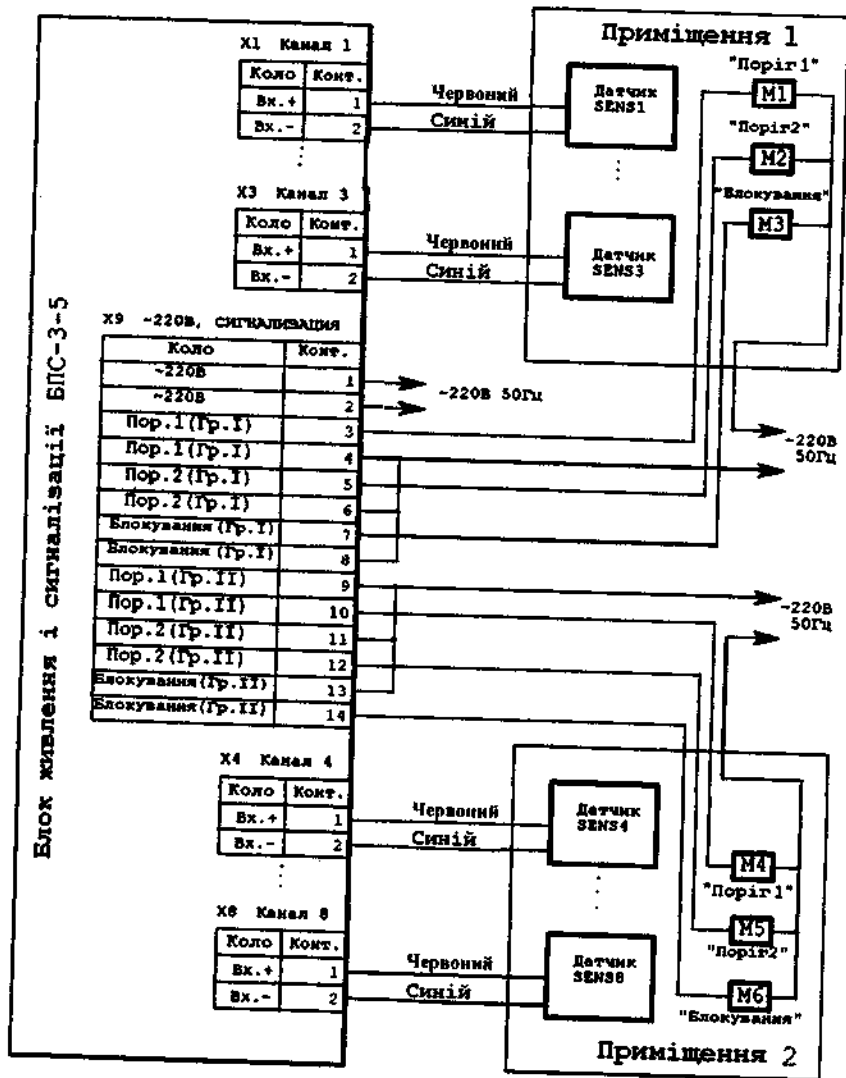


Рис. 6.26. Схема підключення датчиків і зовнішніх виконавчих пристроїв у двох приміщеннях до сигналізатора ДОЗОР-Х-Х.

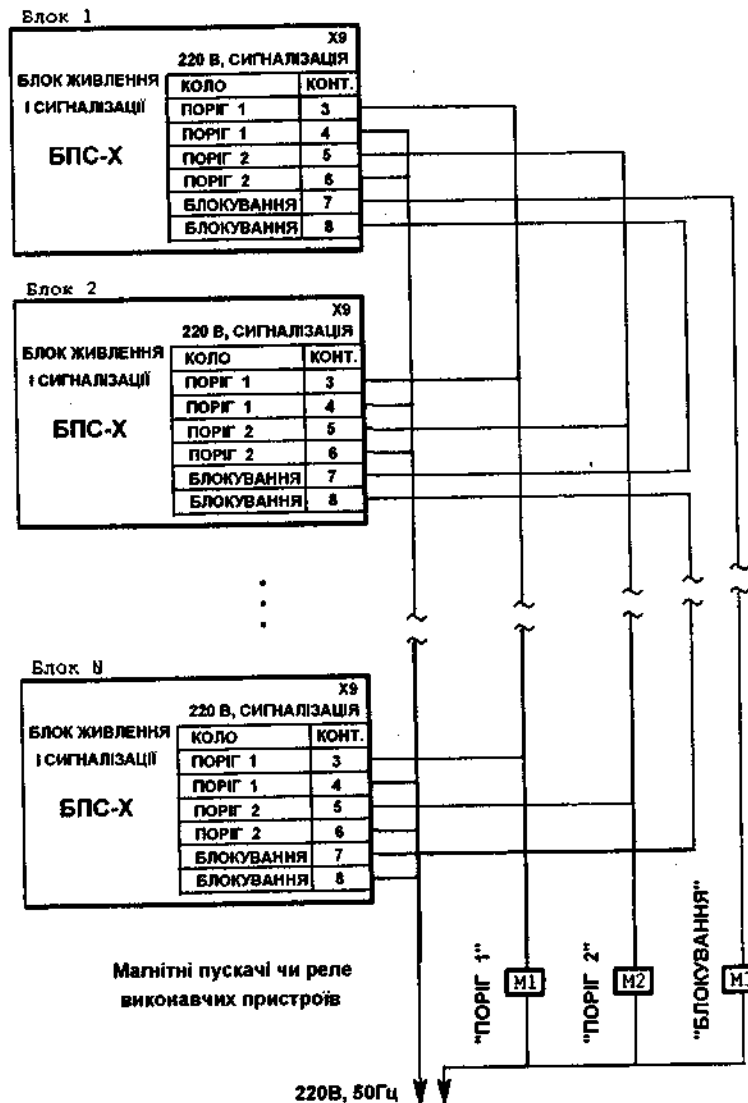


Рис. 6.27. Схема групового підключення аналізаторів ДОЗОР-Х-Х до зовнішніх пристроїв М1-М3.

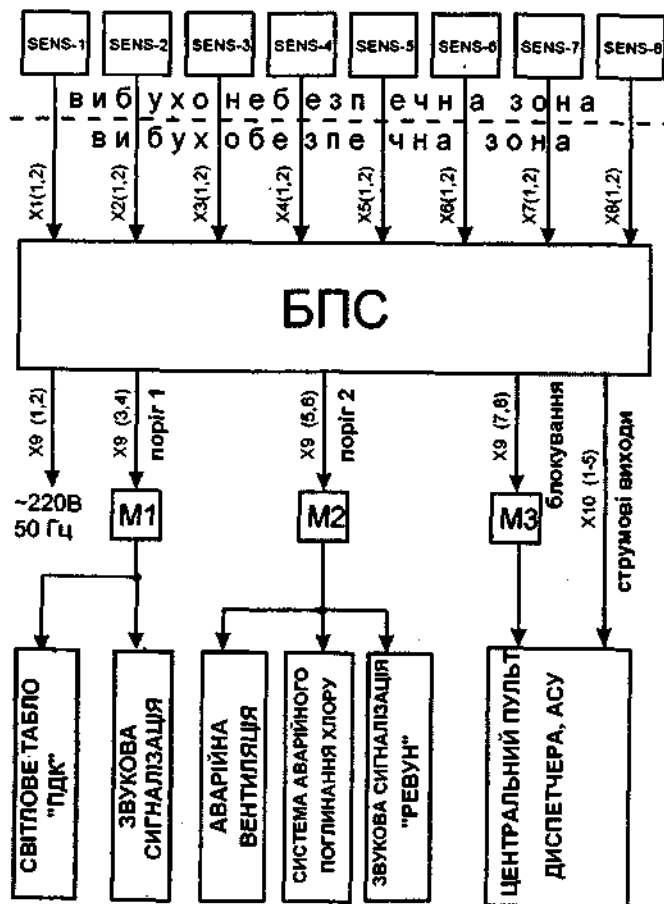


Рис. 6.28. Блок-схема підключення сигналізатора ДОЗОП-Х-Т на технологічному об'єкті.

Сигналізатор-аналізатор типу ДОЗОП-АМІАК призначений для безперервного вимірювання масової концентрації аміаку у повітрі у діапазоні 0+500 мг/м³, видачі світло-звукової сигналізації, комутації і блокування зовнішніх кіл змінного струму номінальною напругою 220 В і силою струму 2 А при перевищенні наступних встановлених значень концентрацій: перший поріг (ПОРІГ 1) – 20 мг/м³; другий поріг (ПОРІГ 2) – 60 мг/м³; третій поріг (ПОРІГ 3) – 500 мг/м³.

За складом, кількістю вимірюваних каналів, маркуванням вибухозахищеною, кліматичним виконанням, конструкцією, умовами застосування, показниками надійності, габаритними розмірами, масою та маркуванням для підключення зовнішніх пристроїв сигналізатор ДОЗОП-АМІАК не відрізняється від попереднього.

У якості чутливого елемента використовуються датчики "Sensor E-2 0+200 ppm NH₃" для виконання ДОЗОП-Х-АМІАК і "Sensor E-2 0+2500 ppm NH₃" для виконання ДОЗОП-Х-АМІАК-100-500-1500. Останні цифри свідчать про нестандартні виконання порогових значень сигналізації: ПОРІГ 1-100 мг/м³, ПОРІГ 2-500 мг/м³, ПОРІГ 3-1500 мг/м³.

Цифровий дисплей сигналізатора має молодший значущий розряд для концентрації 0,1 мг/м³. Межа припустимої основної абсолютної похибки спрацьовування порогових пристроїв сигналізатора не перевищує ±0,5 мг/м³.

Окрім вищезгаданих сигналізатори-аналізатори типу ДОЗОП виготовляються також для контролю інших компонентів у повітрі робочої зони, з діапазоном порогів спрацьовування, наведених у табл.6.9.

Таблиця 6.9. Сигналізатори-аналізатори для контролю повітря робочої зони.

Найменування компонента	Діапазон показань, мг/м ³	Пороги виконання сигналізації, мг/м ³	Гранично-припустима концентрація, мг/м ³
Сірководень	0+50	10;30	10
Оксид вуглецю	0+200	20;60;200*	20
Озон	0+2	0,1;0,3	0,1
Хлорид вуглецю	0+30	5;15	5
Диоксид сірки	0+300	За узгодженням із замовником	-
Оксид азоту	0+30	5;15	5 (у перерахунку на NO ₂)
Диоксид азоту	0+20	2;16	2
Водень фтористий	0+10	5;15	0,5/0,1 (у перерахунку на F)

Примітка: * - параметр встановлюється на замовлення

Сигналізатори-аналізатори ДОЗОП-LEL застосовуються для контролю довибухових концентрацій горючих газів і парів горючих рідин. Діапазон показань: 0+50 (0+100 – на замовлення) % НКПР. Поріг спрацьовування: попереджувальної сигналізації – 20 (10 – на замовлення) % НКПР; аварійної сигналізації – 40 (20 – на замовлення) % НКПР. Кількість контролюємих речовин – понад 140, основні з яких наведені у табл. 6.6. Сигналізатори-аналізатори ДОЗОП-LEL ідентичні попереднім приладам цього типу і відрізняються лише типом чутливих елементів SENS.

Виготовник – НВО "ОРИОН" (м. Харків).

Автоматичний аналізатор напівпровідникової типу ЗОНД індивідуального користування призначений для епізодичного контролю мікроконцентрацій поодиножких токсичних і

горючих парів і газів у повітрі виробничих приміщень і зовнішніх установок. У залежності від компонентів, що підлягають контролю, сигналізатори ЗОНД мають чотири модифікації, технічні характеристики яких зведені у табл. 6.10.

Таблиця 6.10. Технічні характеристики сигналізаторів типу ЗОНД.

Модифікація сигналізатора	Компонент, що контролюється	Порогові значення сигналізації, мг/м ³		Межа припустимої наведеної похибки спрацьовування порогових пристроїв, %
		ПОРІГ1	ПОРІГ2	
ЗОНД-1	Дихлоретан	10	50	± 25
ЗОНД-2	Оксид вуглецю	20	100	
ЗОНД-3	Сірководень	10	50	
ЗОНД-4	Метан	300	1500	

Принцип дії приладу ґрунтується на зміні електропровідності напівпровідникового шару чутливого елемента при адсорбції на ньому донорно - акцепторних газів. Конструктивно сигналізатор виконаний у вигляді моноблоку. У датчику застосований мікромініатюрний напівпровідниковий елемент, що забезпечує довготривалу і стабільну роботу. Відбір проби газу здійснюється безперервно за рахунок дифузії.

Сигналізатори мають два пороги сигналізації: з видачею світлової (ПОРІГ1) та світло - звукової (ПОРІГ2) сигналізації. Живлення сигналізатора від акумуляторів НКГЦ-1,8-1 чи сухих батарей А343, при розрядженні яких вмикається світловий індикатор. Час видачі сигналів на обох порогових рівнях до 30с. Застосовуються в умовах зміни температури навколишнього повітря від 1 до 50°С, відносної вологості від 30 до 80%, а атмосферного тиску від 84 до 106,7 кПа.

Габаритні розміри – 90×190×40 мм, маса – 0,5 кг.

Виготовник – АТ “Хімавтоматика” (м. Харків).

Стационарний багатоканальний газоаналізатор типу АНКAT-7621 призначений для

безперервного контролю концентрації токсичних газів (CO, H₂S, SO₂, Cl₂) на рівні ПДК робочої зони. Складається з довільного набору вимірювальних датчиків (модулів) з цифровою індикацією або без неї, які встановлюються безпосередньо у місцях замірів, і одного керуючого блоку (блоку живлення і сигналізації БПіС або блоку обробки і реєстрації БОіР), розташованого на визначеному віддаленні від датчиків. За принципом дії ідентичні газоаналізаторам ДОЗОР. Основні виконання газоаналізаторів представлені у табл.6.11. Час прогрівання приладу – 30 хвил, а встановлення показань до 90 с. Час спрацьовування сигналізації не перевищує 10 с. Строк придатності датчиків – 1,5 роки.

Виготовник – ВО “Аналитприбор” (м. Смоленськ).

Таблиця 6.11. Виконання і технічні характеристики газоаналізаторів АНКAT-7621

Умовне позначення	Складована частина приладу	Аналізований компонент	Виконання за вибухозахистом	Температура навколишнього повітря, °С	Габаритні розміри, мм	Маса, кг	Діапазон, мг/м ³	
							Вимірювання	Показань
АНКАТ-7621-01В	Модуль з цифровою індикацією	CO	Вибухобезпечне	(-5) + 45	190×115×80	0,7	0 + 50	0 + 100
АНКАТ-7621-02В		SO ₂					0 + 20	
АНКАТ-7621-03В		H ₂ S					0 + 20	
АНКАТ-7621-04Н1	Модуль без індикації	Cl ₂	Звичайне				0 + 5	0 + 10
АНКАТ-7621-04Н2							0 + 50	0 + 100
АНКАТ-7621-01ВН	Модуль без індикації	CO	Вибухобезпечне	(-30) + 45	Діаметр 102; висота 81	0,5	0 + 50	0 + 100
АНКАТ-7621-02ВН		SO ₂					0 + 20	
АНКАТ-7621-03ВН		H ₂ S					0 + 20	
АНКАТ-7621-ПВ (БПіС)	Блок живлення і сигналізації	CO	Ісхробезпечне коло	4 + 45	215×265×305	5,5	0 + 50	0 + 100
		SO ₂					0 + 20	
		H ₂ S					0 + 20	
АНКАТ-7621-ПВ (БОіР)	Блок обробки і реєстрації	CO	Звичайне		215×415×310	9	0 + 50	0 + 100
		SO ₂					0 + 20	
		H ₂ S					0 + 20	

Примітка: межа припустимої основної похибки Δ (мг/м³) при вимірюванні: для CO - $\Delta = (1 + 0,08 \cdot C_{вх})$; для SO₂ - $\Delta = (1 + 0,15 \cdot C_{вх})$; для H₂S у діапазоні 0 + 3 мг/м³ - $\Delta = 0,75$, а у діапазоні 3 + 20 мг/м³ - $\Delta = (0,2 + 0,19 \cdot C_{вх})$; для Cl₂ у діапазоні 0 + 5 мг/м³ - $\Delta = (0,1 + 0,15 \cdot C_{вх})$, а у діапазоні 0 + 50 мг/м³ - $\Delta = (0,5 + 0,15 \cdot C_{вх})$, C_{вх} – концентрація вимірюваного компонента. Маркування вибухозахисту: ЕхібdsIICT2 чи I ЕхібIICT6 у комплекті з БПіС

Аналізатор кисню типу АКВТ-01 призначений для безперервного виміру концентрації вільного кисню у газових потоках продуктів згорання палива і видачі уніфікованого струмо-

вого сигналу $0 + 5$ чи $4 + 20$ мА. Параметри вимірювального газу: температура $100 + 900^\circ\text{C}$; вміст води до 20%об; вміст пилу до $50\text{г}/\text{м}^3$; розрідження у діапазоні $150 + 200$ мм. вод. ст.

Принцип дії оснований на вимірюванні електрорушійної сили (ЕДС), що виникає на електродах твердоелектролітного датчика зонду при різниці кисневих потенціалів аналізованої газової суміші і порівнювального повітря при температурі $820 + 830^\circ\text{C}$. Аналізатор містить: датчик-зонд, блок обробки інформації БОІ і блок трансформатора БТ. Датчик безпосередньо встановлюється в об'ємі аналізованої газової суміші. Блок БОІ здійснює нормування, лінеаризацію і перетворення сигналу ЕДС, що надходить по лініям зв'язку датчика-зонду. Блок БТ відпрацьовує живлючу напругу нагрівача, розташованого у датчику-зонді. Напруга живлення від мережі змінного струму величиною 220В і частотою 50Гц, споживча потужність 250 ВА. Абсолютна похибка аналізатора для діапазонів вимірювання (0,1 + 2 %об), (0,1 + 5 %об), (0,1 + 10 %об) відповідно складає – 0,08; 0,2; 0,4 %об. Час прогрівання приладу біля 60 хвил., а встановлення показань до 15 с.

Габаритні розміри і маса блоків відповідно: блоку БОІ - $400 \times 200 \times 132$ мм і 6 кг; датчика - 160×652 чи 160×1352 мм і 7 чи 10 кг; для блока БТ - $247 \times 200 \times 160$ мм і 10 кг.

Виготовник – ВО “Аналітприбор” (м. Смоленськ).

6.6. ХЕМІЛЮМІНЕСЦЕНТНІ ГАЗОАНАЛІЗАТОРИ.

Люмінесценція характеризується властивістю речовини випромінювати світло під впливом різних видів енергії. Люмінесценцію класифікують за видом збудження, механізмом перетворення енергії, часовими характеристиками свічення.

За видом збудження відрізняють збудження світловим потоком – фотолюмінесценція, проникаючою радіацією – радіолюмінесценція, катодним пучком – катодолюмінесценція, хімічною обробкою – хемілюмінесценція. За часовими характеристиками відрізняють флуоресценцію, коли свічення припиняється відразу після вилучення джерела збудження свічення, і фосфоресценцію, коли свічення продовжується досить тривалий час після вилучення джерела збудження.

З перелічених видів люмінесценції застосовують досить часто хемілюмінесценцію для визначення вмісту O_3 , NO і NO_x у повітрі викидних газів теплових електростанцій.

Газоаналізатор 344 ХЛ 04 призначений для відбору, транспортування, підготовки проби викидних газів котлоагрегатів теплових електростанцій (ТЕС) і вимірювання масової концентрації оксиду азоту (NO) у підготовленій пробі. Вихідний сигнал – уніфікований струмовий $0 + 5$ мА, що дозволяє застосовувати газоаналізатор у системах автоматичного контролю і регулювання. При цьому відстань поміж газоаналізатором і вторинним приладом

не повинна перевищувати 200 м. Склад компонентів у вимірюваній газовій суміші при температурі до 500°C і тиску до $\pm 2,94$ кПа повинен бути не більше (%об): $\text{NO} - 0,2$; $\text{O}_2 - 3$; $\text{CO} - 1$; $\text{CO}_2 - 16$; $\text{H}_2 - 1$; $\text{CH}_4 - 1$; $\text{NO}_2 - 0,01$; $\text{SO}_2 - 0,4$; $\text{SO}_3 - 0,007$; $\text{H}_2\text{O} - 100$ г/м³; пил – 100 г/м³. Решта суміші містить азот. Газоаналізатор має три діапазони вимірювання (г/м³): $0 + 0,3$; $0 + 1$; $0 + 2$. Відповідно до цих діапазонів ціна поділки приладу становить – 0,006; 0,02; 0,04 г/м³.

Газоаналізатор містить блок електронний, пристрій аналізу, збірний зонд і пристрій підготовки УПП-012.

Сутність метода хемілюмінесценції полягає у тому, що реакція між оксидами азоту і озоном у відповідних умовах супроводжується люмінесценцією:



Енергія вимірювання $E = h\nu$ (h – постійна Планка; ν – частота випромінювання) цієї реакції пропорційна концентрації NO в аналізованій газовій суміші. Визначення концентрації здійснюється за допомогою детектора випромінювання з фотоелектронним помножувачем.

Конструктивно газоаналізатор виконаний у шафі. Аналізована газова проба надходить до газоаналізатора через штуцер ШТ1 і насос водострумний А2 пристрою УПП-012 (рис.6.29), що здійснює очистку газової проби від пилу, сірчистих з'єднань (SO_2 , SO_3), діоксида азоту (NO_2) і утворює витрату проби до 2 дм³/хвил. Далі проба газу крізь розподільник Y1, осушувач А4, розподільник Y2, ротаметр ІРВ1 і капіляр КД2 надходить у реакційну камеру РК блоку детектора.

Блок детектора (рис.6.30) складається з реакційної камери 5, вузла детектора 1, холодильника 2, фільтра оптичного 4, радіатора водяного охолодження 6 і фотоелектричного помножувача 3. Реакційна камера призначена для створення умов протікання хемілюмінесцентної реакції оксиду азоту з озоном і має два штуцери “2” та “1” відповідно вводу NO та O_3 і один штуцер “3” для приєднання з вакуум – насосом з метою створення у камері розрідження на рівні 15 – 12 кПа, а також оптичний фільтр, через який виникає під час реакції випромінювання надходить до вузла детектора. У реакційній камері підтримується постійна температура 50°C . Детектором випромінювання служить фотоелектронний помножувач ФЭУ-84-3. У зв'язку з тим, що темповий струм фотопомножувача надто залежить від зміни температури навколишнього повітря, у блоці детектора застосована схема стабілізації температури за допомогою мікроохолоджувачів типу ТЭМО-7.

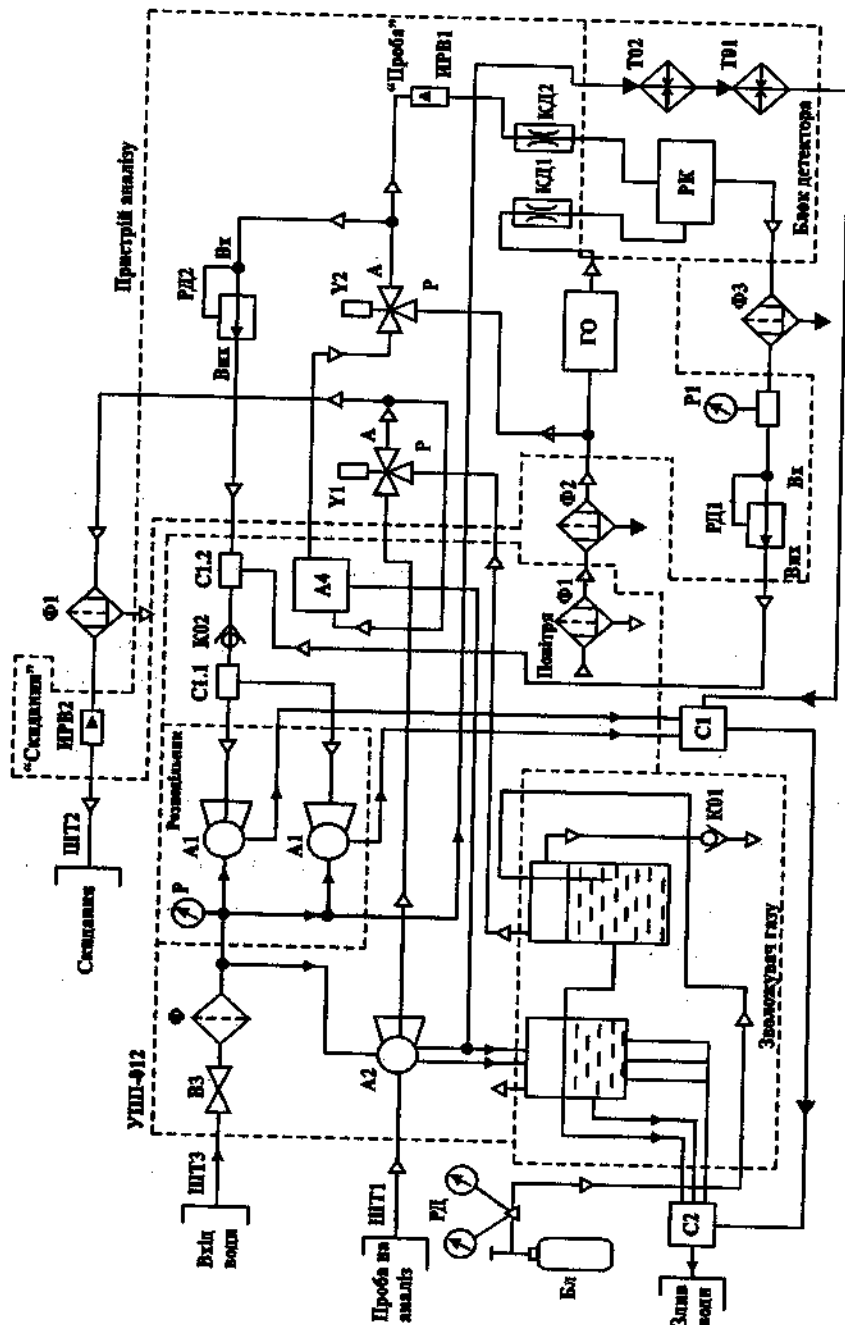


Рис. 6.29. Принципова газогідравлічна схема газоаналізатора 344 ХЛ 04.

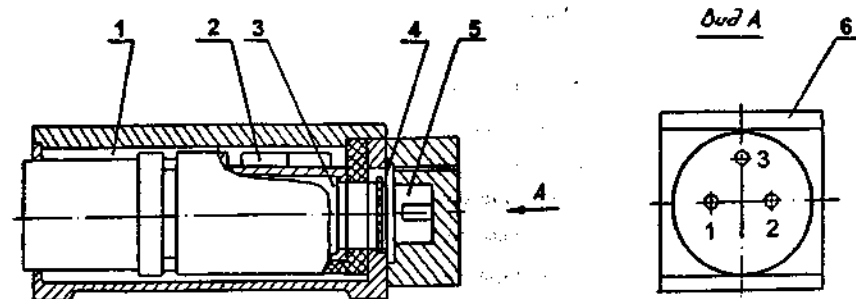


Рис. 6.30. Блок детектора газоаналізатора 344 ХЛ 04.

Озоноване повітря, що надходить у реакційну камеру, утворюється у генераторі озону ГО, який складається з озонатора (рис.6.31) і високовольтного генератора для створення напруги біля 20 кВ з частотою до 200 Гц. Озон утворюється за рахунок тліючого розряду у трубці 2 озонатора з киснем, що міститься у атмосферному повітрі. Трубка озонатора має внутрішній і зовнішній електроди 3, які з'єднують з джерелом високої напруги за допомогою клем 1 і 5, розділених діелектриком. Повітря проходить крізь зазор між електродами. Внаслідок тліючого розряду у трубці утворюється озон.

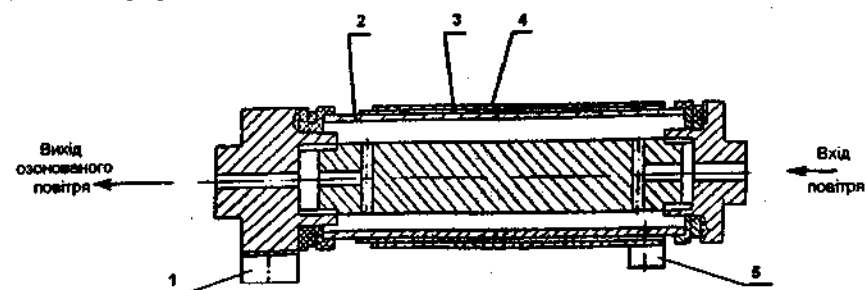


Рис.6.31. Озонатор газоаналізатора 344 ХЛ 04.

Потік повітря (див.рис.6.29) перед генератором озону очищується від пилу у фільтрі Ф1 із заповненням активованим вугіллям, а у фільтрі Ф2 із заповненням силікагелем очищується від вологи. Отриманий таким чином потік озонованого повітря крізь капіляр КД1 надходить разом з аналізуємою пробю до реакційної камери. Капіляри КД1 і КД2 стабілізують відповідно потоки озону і проби. Після реакційної камери газова суміш проходить очищення від озону і оксиду азоту у фільтрі Ф3, а потоку газу на скидання – у фільтрі Ф1. При цьому стабілізатори тиску РД1 і РД2 типу СПД-16 здійснюють підтримку тиску на виході камери

Ця сторінка відсутня

Газозабірний пристрій ГЗУ-2 призначений для відбору проби і очистки від пилу аналізуемого газу. Пристрій складається (рис.6.33) з труби 1, на одному кінці якої розташована накидна гайка з шпелем 2 для приварки до лінії газонадходження. До другого кінця за допомогою фланців, скріплених бовтами, приспонується фільтр 3, захищений з боку подачі газу екраном 4. Монтаж до газоходу здійснюється за допомогою штуцера 5 і фланця 6, який приварюється до труби 1 при безпосередній установці на об'єкті. При цьому необхідно, щоб керамічний фільтр 3 був у центрі газоходу, а екран 4 був розташований з боку подачі газу.

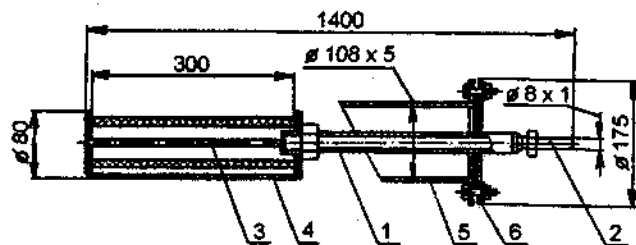


Рис. 6.33. Конструкція газозабірної пристрою ГЗУ – 2.

Пристрій забезпечує очистку газу від пилу з запиленістю його до $0,12 \text{ кг/м}^3$. Запиленість газу після пристрою при витраті $0,055 \text{ м}^3/\text{с}$ ($3,34 \text{ л/хв}$) не перевищує $0,002 \text{ кг/м}^3$. Перепад тиску на чистому пристрої при нормованій витраті повинен складати до $101,3 \text{ Па}$. Газозабірний пристрій виконано з сталі 12Х18Н10Т і фільтруючої кераміки. Температура аналізуемого газу у місці відбору повинна бути у межах $100 + 600^\circ\text{C}$ з тиском до $0,051 \text{ МПа}$. Експлуатація здійснюється в умовах зміни температур навколишнього повітря від (-10) до 55°C і відносній вологості до 98% .

Маса пристрою до 9 кг .

Виготовник – АТ "Хімавтоматика" (м. Харків).

Газоочисний пристрій ГОУ-1 призначено для очистки газу, що надходить до газоаналізатора, від шкідливих домішок. Спеціальний пристрій складається з двох паралельних ліній фільтрів, з'єднаних послідовно і заповнених твердими поглиначами. Тип поглиначів визначається споживачем у залежності від застосування. Місткість фільтрів $0,25$ і 1 л . Запінення газоаналізатора за рахунок газоочисного пристрою при витраті 14 л/год не більше 5 хв , при 200 л/год – 20 с . Перепад тиску на пристрої повинен бути у межах $0,5 + 15 \text{ кПа}$, тиск проби до 10 кПа , а діапазон температур $10 + 45^\circ\text{C}$.

Габаритні розміри $528 \times 420 \times 206 \text{ мм}$, маса $19,5 \text{ кг}$.

Виготовник – АТ "Хімавтоматика" (м. Харків).

Газоочисний пристрій ГОУ-2 за призначенням ідентичний попередньому. Місткість фільтрів $0,2 + 0,5 \text{ л}$. Запиленість газу до очистки не повинна перевищувати 5 г/м^3 , а вміст вологи – 70 г/м^3 . Запінення газоаналізатора за рахунок газоочисного пристрою при витраті газу 200 л/год складає не більше 20 с . Перепад тиску на пристрої при нормованих витраті, тиску до 10 кПа і температурі $5 + 45^\circ\text{C}$ не перевищує 2 кПа .

Габаритні розміри $455 \times 285 \times 200 \text{ мм}$, маса 11 кг .

Виготовник – АТ "Хімавтоматика" (м. Харків).

Фільтри типу ФПЦІ-160, ФПЦІ-4 призначені для вилучення механічних домішок з газової суміші і розраховані на тиск відповідно до 16 і 4 МПа . Фільтр ФПЦІ-4 випускається у трьох виконаннях, які відрізняються матеріалом фільтруючого елемента: 1 – склотканина; 2 – тканина; 3 – кераміка. Вміст і розмір домішок у газовій суміші на вході для ФПЦІ-160 не повинен перевищувати 2 г/м^3 і 100 мкм . Для фільтрів ФПЦІ-4 припустимі вміст і розмір механічних домішок наступні: ФПЦІ-4-1 – 2 г/м^3 і 10 мкм ; ФПЦІ-4-2 – $0,1 \text{ г/м}^3$ і 5 мкм ; ФПЦІ-4-3 – 2 г/м^3 і 100 мкм . Ступінь очистки для всіх фільтрів складає $99,5\%$.

Габаритні розміри і маса фільтрів відповідно: ФПЦІ-4 – $152 \times 115 \times 90 \text{ мм}$ і 2 кг ; ФПЦІ-160 – $140 \times 112 \times 105 \text{ мм}$ і 3 кг .

Електрофільтр типу ЭФ-6 забезпечує електростатичну очистку газу від механічних домішок (мілкодисперсна пила, туман кислот, аерозолі). Ступінь очистки не менше 98% . Склад домішок до 8 г/м^3 , температура газу $1 + 50^\circ\text{C}$ з тиском у діапазоні від $19,6 \text{ кПа}$ розрідження до надмірного $29,4 \text{ кПа}$. Вологість газу відповідає точці роси при температурі не вище 5°C , витрата газу до 250 л/год . Живлення фільтру змінним струмом напругою 220 В , частотою 50 Гц . Корпус електрофільтру продувається стислим повітрям чи азотом тиском $0,14 + 0,25 \text{ МПа}$. Відносна вологість повітря до 80% .

Габаритні розміри $464 \times 390 \times 225 \text{ мм}$, маса 26 кг .

Виготовник – АТ "Хімавтоматика" (м. Харків).

Холодильник-фільтр типу ХФ1 призначений для грубої очистки газу від механічних домішок, охолодження і конденсації вологи, що міститься у аналізуемій газовій суміші. Матеріал холодильника – сталь Х18Н9Т. Забезпечує охолодження газу до 20°C і повну конденсацію вологи при температурі у точці відбору не вище 600°C та витраті газу до 200 л/год . Температура охолоджуючої води повинна бути не вище 18°C . Припустима запиленість газу до фільтра до 10 г/м^3 , а розмір механічних частинок до $0,5 \text{ мм}$. Тиск (розрідження) газу перед холодильником до $0,01 \text{ МПа}$.

Габаритні розміри $855 \times 128 \times 105 \text{ мм}$, маса $5,2 \text{ кг}$.

Виготовник – АТ "Хімавтоматика" (м. Харків).

Холодильник газу типу ХГ призначений для охолодження агресивних газових сумішей і вилучення конденсату, що утворюється у системі газового аналізу. Холодильник виконаний

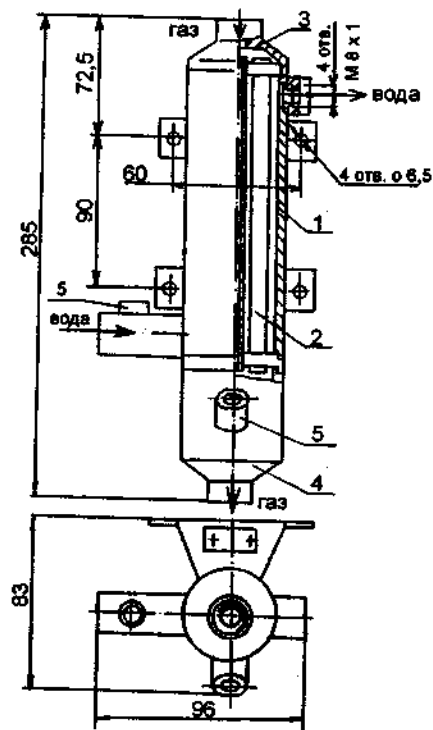


Рис. 6.34. Конструкція холодильника газу типу ХГ

у вигляді вертикального кожухотрубного теплообмінника жорсткої конструкції (рис. 6.34).

У середині корпусу знаходиться трубний пучок 2. Зверху холодильник закритий кришкою 3, а знизу – дном 4. Аналізуючий газ проходить по трубним пучкам, а вода – у поміжтрубному просторі. Схема руху газу і води прийнята протиструмова. На виході газу і вході води розташовані кармани 5 для встановлення термометрів. Газова суміш на вході повинна мати такі показники, не більше: температура $200\text{ }^{\circ}\text{C}$; тиск $0,25\text{ МПа}$; запиленість $0,1\text{ г/м}^3$; розмір механічних частинок 5 мкм ; витрата 250 л/год ; абсолютна вологість 100 г/м^3 . При цьому витрата води повинна складати до 300 л/год з температурою не вище $18\text{ }^{\circ}\text{C}$ та тиском до $0,8\text{ МПа}$. Застосовується в умовах температур навколишнього повітря від 1 до $50\text{ }^{\circ}\text{C}$ і відносній вологості до 100% . Маса холодильника до $1,9\text{ кг}$.

Виготовник – АТ "Хімавтоматика" (м. Харків).

Збірник конденсату типу СК призначений для збору і періодичного чи автоматичного зливу конденсату, що утворюється з газової суміші. Збірник випускається у чотирьох виконаннях у залежності від місткості збірника і способу зливу. Збірники типів СК-1, СК-2, СК-4 мають місткість 500 см^3 , СК-3 – 100 см^3 , СК-1 і СК-3 мають ручний злив, а СК-2 і СК-4 – автоматичний. Параметри газової суміші: температура $1 + 50\text{ }^{\circ}\text{C}$; тиск $0,02 + 0,25\text{ МПа}$; запиленість до 2 г/м^3 (для СК-1 припустимий тиск 16 МПа). Маса і габаритні розміри відповідно: СК-1 - $1,9\text{ кг}$, $75 \times 95 \times 232\text{ мм}$; СК-2 і СК-4 - $3,5\text{ кг}$, $44 \times 44 \times 30\text{ мм}$ (відстійник $90 \times 243 \times 152\text{ мм}$; клапан $90 \times 75 \times 150\text{ мм}$); СК-3 - $1,5\text{ кг}$, $90 \times 115 \times 139\text{ мм}$.

Виготовник – АТ "Хімавтоматика" (м. Харків).

Перемикач газовий ГП-1 призначений для послідовного автоматичного підключення до шести точок відбору проби аналізованого газу на один газоаналізатор. Виготовляється у вибухозахищеному і звичайному виконанні з сигнальним пристроєм для індикації положення тарілчастих клапанів-перемикачів, які відкриваються командними кулачками. Останні розташовані на розподільному валу. Розподільний вал здійснює один оберт за 6 хв . Час спрацьовування кожного робочого клапану $60, 120, 180\text{ с}$ у залежності від модифікації. Довжина трубки з внутрішнім діаметром 4 мм від місця відбору до перемикача при об'ємній витраті з кожної точки 200 л/год складає до 260 м .

Температура аналізованого газу і навколишнього повітря $5 + 50\text{ }^{\circ}\text{C}$ з відносною вологістю до 80% . Тиск газу перед перемикачем не більше $0,015\text{ МПа}$. Припускається розрідження величиною до $0,029\text{ МПа}$. У цьому випадку необхідно передбачити підключення вакуумної лінії для продувки.

Живлення перемикача змінним струмом напругою 220 В частотою 50 Гц , споживча потужність 12 ВА .

Габаритні розміри перемикача у звичайному виконанні $285 \times 150 \times 186\text{ мм}$, блоку сигналізації $270 \times 150 \times 180\text{ мм}$, загальна маса 10 кг . Габаритні розміри перемикача у вибухозахищеному виконанні $360 \times 189 \times 300\text{ мм}$, маса 12 кг .

Виготовник – АТ "Хімавтоматика" (м. Харків).

6.3. КОНДУКТОМЕТРИЧНІ АНАЛІЗАТОРИ РІДИНИ.

Кондуктометричний метод вимірювання широко використовується у лабораторній і виробничій сферах для хімічного аналізу, фізико-хімічних досліджень і автоматичного контролю цілої низки технологічних параметрів. У більшості випадків кондуктометричний метод застосовують для контролю однокомпонентних розчинів. Для кондуктометричних концентратомірів (солемірів) побудована на вимірюванні питомої електричної провідності (УЕП) розчинів.

Електрична провідність водних розчинів кислот, лугів і солей обумовлюється наявністю у них дисоційованих молекул розчинної речовини і залежить від її концентрації, ступеня дисоціації, хімічної природи речовини та температури розчину. У залежності від ступеня дисоціації α відрізняють неелектроліти ($\alpha \approx 0$); сильні електроліти ($\alpha \approx 1$) і слабкі електроліти ($0 < \alpha \leq 1$). При цьому α визначається відношенням числа молекул, що розпалися на іони, до загального числа іонізованих і неіонізованих розчинених молекул.

Електрична провідність G (Ом^{-1}) розчину, як і електрична провідність провідників, є величина зворотна електричному опору R і визначається за рівнями:

$$G = S / \rho l \quad (6.9)$$

де S – переріз рідкого провідника, см^2 ; l – довжина провідника, см ; ρ – питомий електричний опір, $\text{Ом}\cdot\text{см}$.

Величина σ ($\text{См}/\text{см}$), зворотна питомому електричному опору, називається питомою електричною провідністю. З урахуванням цього і формули (6.9) величину σ можна представити у вигляді рівняння:

$$\sigma = G l / S \quad (6.10)$$

Для багатьох неорганічних речовин питома електрична провідність σ є нелінійною функцією їх концентрацій. Звичайно з підвищенням концентрації електроліту у воді величина σ спочатку зростає (див.рис.6.35), що пояснюється підвищенням ступеня дисоціації α , а потім починає спадати у зв'язку з тим, що з нормальним зростанням концентрації скорочуються відстані між іонами, зростають сили електричної взаємодії поміж ними і зменшується ступінь дисоціації молекул.

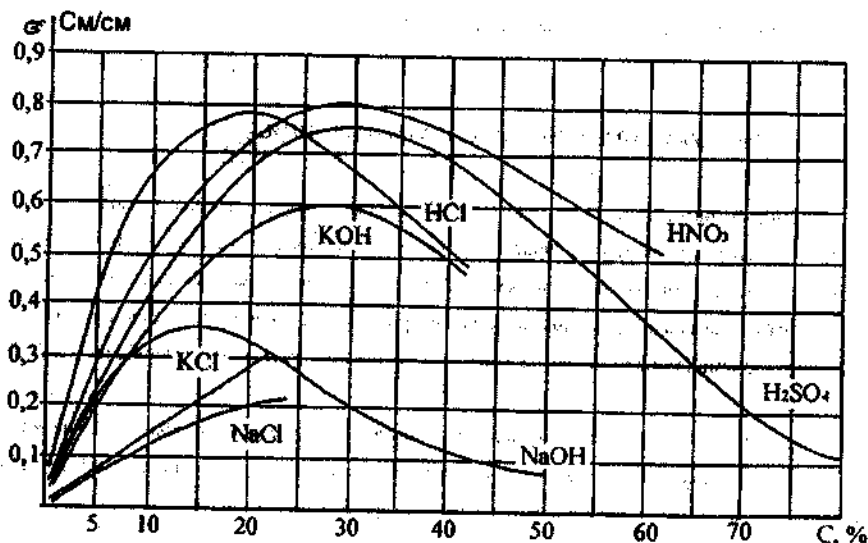


Рис.6.35. Залежність питомої електричної провідності σ деяких розчинів від їх концентрації C при 20°C .

Згідно з рис.6.35 для отримання однозначної залежності між концентрацією і електропровідністю необхідно здійснювати вимірювання у неких концентраціях, розташованих з одного боку від максимуму. До того ж криві зліва від максимуму мають більшу крутизну. Отже, у цій області концентрацій кондуктометричний метод має найбільшу чутливість. При цьому, у значних межах вимірювання концентрації як зліва так і справа від максимуму залежності близькі до лінійних.

Кожна речовина, що присутня у розчині, впливає на його загальну електропровідність у відповідності із значенням своєї особистої провідності. У слабо концентрованих розчинах електропровідності окремих речовин можна підсумувати.

Таким чином, прилади, засновані на вимірюванні електропровідності розчинів, будуть визначати повну провідність, утворену різними іонами, що містяться у розчині. Концентрацію однієї речовини у розчині можна визначити лише у тому випадку, якщо електропровідність інших речовин значно нижче або їх концентрація залишається незмінною.

Електрична провідність рідини з підвищенням температури зростає по експоненціальному закону. У невеликому температурному інтервалі залежність питомої електропровідності від температури визначається за формулою:

$$\sigma_t = \sigma_{18} [1 + \alpha_\sigma (t - t_0) + \beta_\sigma (t - t_0)^2] \quad (6.11)$$

де σ_t , σ_{18} – питома електропровідність електроліту відповідно при температурі t і 18°C ; α_σ і β_σ – температурні коефіцієнти.

Значення коефіцієнтів α_σ залежить від концентрації розчинів і хімічної природи речовини. Для слабких розчинів солей у середньому $\alpha_\sigma \approx 0,024$ град $^{-1}$, для лугів $\alpha_\sigma \approx 0,019$ град $^{-1}$, а для слабких розчинів кислот $\alpha_\sigma \approx 0,017$ град $^{-1}$. Отже, електрична провідність слабких розчинів при нагріванні їх на 1°C підвищується на 1,5 + 2,5%. Для середніх і сильних розчинів величина α_σ значно вище. Тому у всіх вимірювальних приладах передбачений блок автоматичної компенсації температурної похибки або стабілізації температури розчину у процесі вимірювання.

Промислові кондуктометричні концентратоміри і солеміри розподіляються на контактні і безконтактні. У перших електроди, утворюючі вимірювальну ячейку, безпосередньо стикаються з аналізуючим середовищем. У других – чутливі елементи (електроди) ізолювані від аналізованого середовища шаром стійкого до цього середовища матеріалу. До того ж, безконтактні кондуктометричні концентратоміри можуть використовувати для живлення вимірювальної ячейки змінний струм як промислової (низькочастотні), так і підвищеної частоти, а вимірювальні ячейки – емкісного та індуктивного типів.

Контактні кондуктометри у якості чутливого елемента вміщують найчастіше дво-електродну вимірювальну ячейку, константа якої $K=I/S$ (I - відстань між електродами; S - площа поперечного перерізу електродів) визначається експериментальним шляхом, і при вимірюваннях повинна залишатися постійною. За призначенням можуть бути концентратомірами сигналізаторами та солемірами. Живлення вимірювальної ячейки звичайно здійснюється змінним струмом промислової частоти з метою запобігання виникнення поляризації електродів, що призводить до зменшення похибки вимірювань.

Кондуктометр КВА 4 (сигналізатор рідини кондуктометричний) загально промислового застосування призначений для автоматичного безперервного вимірювання питомої електричної провідності (УЭП) наведеної до 20°C особливо чистої (деіонізованої) води та дистильованої води і видачі сигналу про досягнення УЭП води наперед встановленого значення. Широко застосовується у виробництві чистих реактивів, електронній, фармацевтичній та інших галузях промисловості.

Кондуктометри вимірюють УЭП води у діапазоні $0 + 1000$ мксм/м з відбиттям значень на цифровому індикаторі, а також здійснюють перетворення показань в пропорційні уніфіковані вихідні сигнали постійного струму $0 + 5$ мА (з навантаженням не більше 2 кОм) чи $4 + 20$ мА (з навантаженням до 0,5 кОм). В першому випадку виконання кондуктометра КВА 4-1, а у другому – КВА 4-2. при застосуванні резистора С2-14-0,25-2 Ом паралельно навантаженню (воринний прилад) вихідний сигнал змінюється у діапазоні $0+10$ мВ. До складу кондуктометра входять: передавальний U2 і первинний U1 перетворювачі, з'єднані поміж собою кабелем. Функціональна схема кондуктометра наведена на рис.6.36.

У первинному U1 перетворювачі сигнал генератора прямокутних імпульсів 1 надходять на атенсатор 2, керований комутатором 8 блоку U2, і далі на електродну ячейку 3, крізь яку протікає аналізуєма рідина. Напряга з електродної ячейки 3 і вузла термокомпенсації 5 подається на вхід підсилювача – суматора 4. Підсилений сигнал проходить на вхід амплітудного детектора 6. Продетектований сигнал прямує далі на активний фільтр 7, з виходу якого по лінії зв'язку на передавальний перетворювач U2. У перетворювачі U2 сигнал з лінії зв'язку надходить на масштабуючий підсилювач 9. Промасштабований сигнал прямує на перетворювач “напряга - струм” 11, аналого-цифровий перетворювач 12 і блок сигналізації 13. Перетворювач 11 формувє на виході уніфікований струмовий сигнал $0 + 5$ чи $4 + 20$ мА. З перетворювача 12 сигнал надходить на цифровий рідиннокристалічний індикатор 14.

У блоці сигналізації 13 сигнал порівнюється із зразковою напругою, що формувється регульованим джерелом зразкової напруги 10. При досягненні поточним значенням концентрації зразкової напруги висвітлюється світлодіодний індикатор 15. Блок 13 містить реле, що

здійснює комутацію виходу приладу, для керування зовнішніх виконавчих пристроїв. Блок живлення 16 формувє напругу для живлення приладу і світлодіодного індикатора 15.

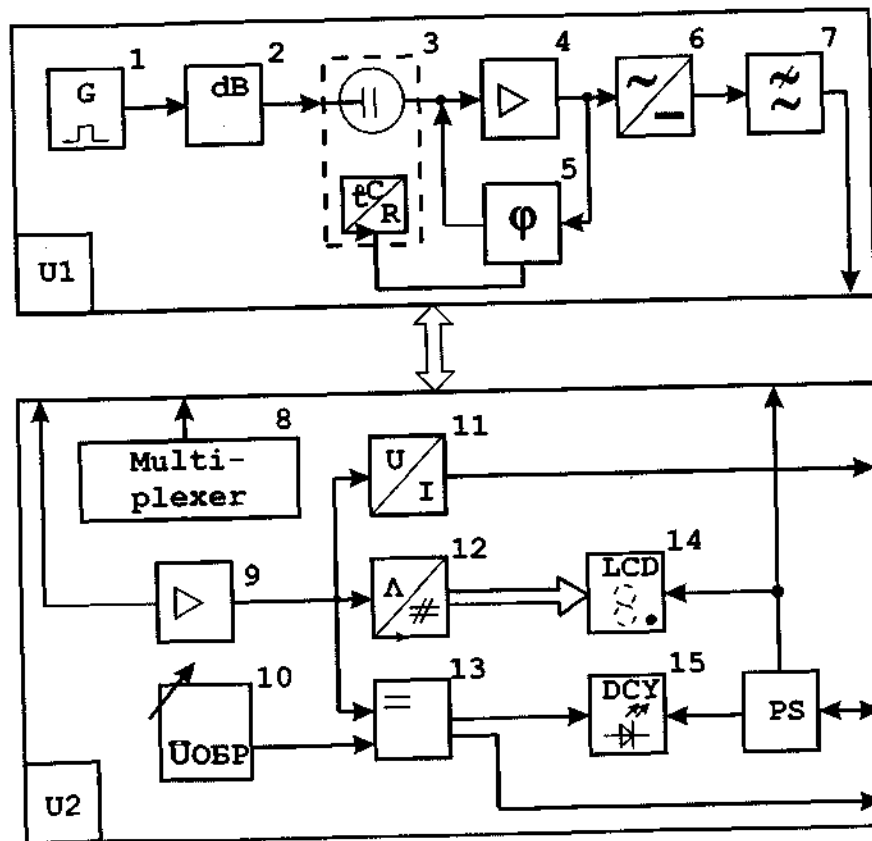


Рис.6.36. Функціональна схема кондуктометра КВА 4.

Корпус первинного перетворювача 1 (рис.6.37), виготовлений з оргскла, представляє собою товстостінний стакан з двома штуцерами 2 для входу і виходу води.

До корпусу кріпиться гвинтами підрунтя 4, виготовлене також з оргскла. Гвинти проходять крізь корпус і закручуються у кільце 3. Для герметичності поміж корпусом і підрунттям заходиться прокладка 5. На виступаючій частині підрунття у електронній ячєйці 6 встановлені електроди, виводи від яких виходять на верхню частину підрунття. На підрунтті первинного перетворювача закріплені за допомогою різьбової втулки терморезистор тем-

пературної корекції, установлений в стакані 7 з фторопласта. Вільний об'єм у стакані заповнений теплопровідною пастою для покращення теплопередачі. До підґрунтя первинного перетворювача також за допомогою двох стійок закріплена плита 8, на якій установлені елементи електричної схеми з роз'ємом 11. На стійках гвинтами 8 прикріплений ковпак 10.

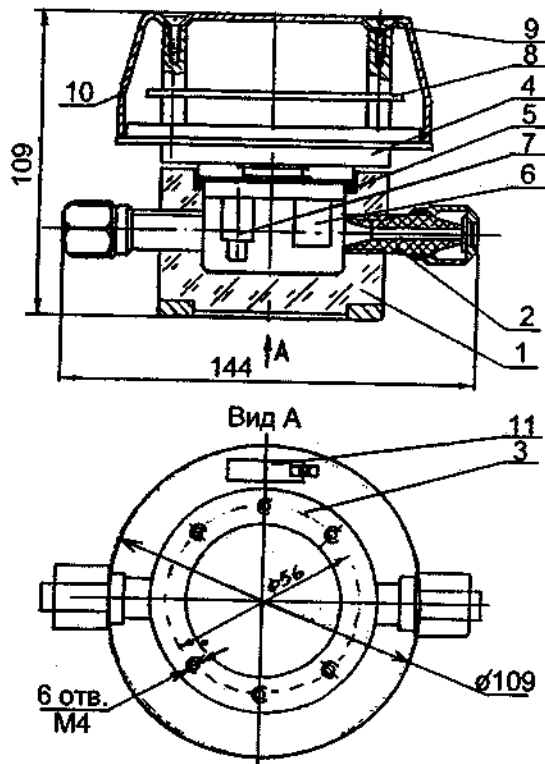


Рис. 6.37. Конструкція первинного перетворювача кондуктометра КВА4.

Загальний вигляд передавального перетворювача наведено на рис. 6.38. На лицьовій його панелі розташовані: вимикач "мережа"; цифрове табло для індикації величини УЗП; перемикач діапазонів вимірювання; індикатор "відмова БП"; потенціометр для встановлення рівня сигналізації; кнопка і індикатори (червоний, зелений) "сигналізація". Діапазон вимірювання розподілений на три під діапазони: 0+10, 0+100 і 0+1000 мкСм/м. На задній панелі розташовані: запобіжник плавкий; роз'єм підключення мережі; роз'єм підключення первинного перетворювача ПП; роз'єм вихідних сигналів і сигналізації "вихід".

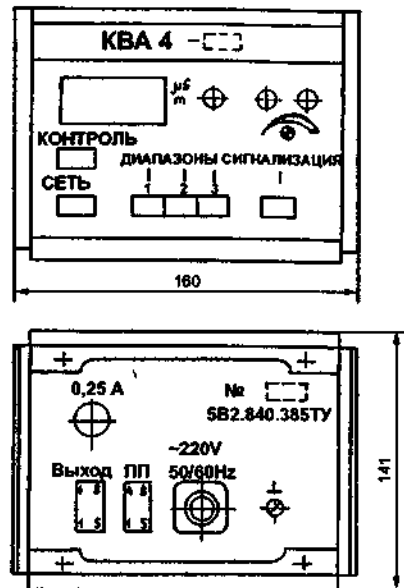


Рис. 6.38. Загальний вигляд передавального перетворювача кондуктометра КВА4 (довжина 200 мм).

Відстань між первинним і передавальним перетворювачами не повинна перевищувати 100 м. Схема електричних з'єднань зовнішніх кондуктометра представлена на рис.6.39.

Електричні з'єднання виконуються стандартним кабелем із зовнішнім діаметром по ізоляції до 8 мм з відповідною кількістю жил.

Первинний перетворювач необхідно встановлювати так, щоб вісі штуперів знаходились вертикально. Крім того, вхідний штупер повинен бути знизу. У тому випадку, коли установка очистки води забезпечує продуктивність більше 3 л/хвил, первинний перетворювач необхідно встановлювати на байпасі з регулювальним вентилем. Передавальний перетворювач призначений для щитового монтажу.

Кондуктометр може застосовуватись за наступних умов: діапазон зміни температур навколишнього повітря від 5 до 50°C з відносною вологістю до 80%; межа зміни атмосферного тиску 84 + 106,7 кПа; діапазон можливої зміни температури аналізованої води 5 + 35°C з тиском до 0,5 МПа і в'язкістю не більше 0,2 Па·с; витрата аналізованої води у межах 0,5 + 3 л/хвил; вібрація з амплітудою не більше 0,1 мм і частотою 25Гц; припустима наявність зовнішніх магнітних полів до 400 А/м. Кондуктометр може встановлюватись тільки у вибухо і пожежо безпечних приміщеннях.

Межа припустимого значення основної наведеної похибки приладу не перевищує $\pm 2\%$, а зони нечутливості сигналізації не перевищує $\pm 3\%$. Найбільша припустима зміна показань і вихідного сигналу від зміни напруги не більше 0,8 межі припустимого значення основної похибки, а від зміни температури сигналізованої води на $\pm 15^\circ\text{C}$ від 20°C не перевищує межі значення основної похибки. Середня наробка на відмову понад 21000 год. Живлення здійснюється від мережі змінного струму напругою 220 В частотою 50Гц. Споживча потужність до 9 ВА. Вихід системи сигналізації у вигляді "сухих" контактів припускає підключення навантаження з постійним і змінним струмом до 0,3 А при напрузі до 220 В.

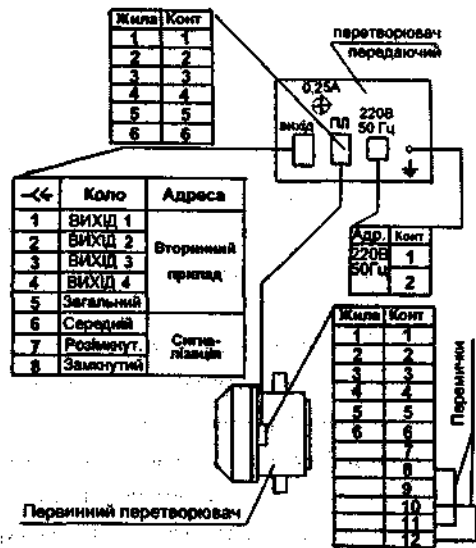


Рис. 6.39. Схема зовнішніх електричних з'єднань кондуктометра КВА 4.

має пристрій сигналізації і перетворення величини УЭП у пропорційний уніфікований сигнал постійного струму і напруги: 0 + 5 мА (навантаження до 2,5 кОм), 4 + 20 мА (навантаження до 0,5 кОм) і 0 + 5 В (навантаження понад 1 кОм).

Аналізатор складається з первинного перетворювача і вторинного приладу, з'єднаних між собою трипровідною лінією.

Первинний перетворювач містить проточний датчик і розрахований на витрату контролюемого середовища від 10 до 50 л/год. Діапазон температур робочого середовища може складати від 0 до 100 °С, а тиск до 1 МПа. Температурна компенсація УЭП забезпечується у межах ± 15 °С. Живлення перетворювача напругою 24 В здійснюється від вторинного приладу з цифровою індикацією величини УЭП, що забезпечує гальванічне розв'язування між первинним перетворювачем і вихідним колом. Вторинний прилад сприймає вихідний сигнал з перетворювача у вигляді постійного струму 0 + 5 мА.

Вторинний прилад установлюється на штті і розрахований для застосування в умовах зміни температур навколишнього повітря від 5 до 40 °С з відносною вологістю до 75%. Електричне живлення напругою змінного струму величиною 220 В з частотою 50 Гц. Споживча

Маса кондуктометра не більше: передавального перетворювача – 2,5 кг; первинного перетворювача – 0,7 кг.

Виготовник – Інженерний центр приладобудування і комп'ютеризації (м. Харків).

Аналізатор рідини кондуктометричний АЖК-1 призначений для вимірювання і контролю УЭП знесоленої води, розчинів кислот, лугів і солей на теплоелектростанціях, у хімічній, нафтопереробній та інших галузях промисловості. Аналізатор забезпечує вимірювання УЭП в одному з діапазонів у залежності від модифікації: 0 + 10, 0 + 100, 0 + 1000 мкСм/см; 0 + 10, 0 + 100, 0 + 1000 мСм/см. Додатково

потужність до 20 ВА. Сигналізація верхнього і нижнього рівня УЭП забезпечується двома дискретними вихідними сигналами типу "сухий" контакт з можливістю комутації струму до 3,5 А.

Межа припустимої основної наведеної похибки не перевищує 2 %. Додаткова похибка, пов'язана із зміною напруги живлення і зміні опору навантаження для струмових вихідних сигналів у межах наведених технічних вимог не перевищує 0,5 межі основної похибки. Додаткова похибка, що викликана зміною температури навколишнього повітря на кожні 10 °С, не перевищує 0,25 межі основної похибки. Похибка спрацювання пристроїв сигналізації не перевищує 1 % від максимального значення вихідного сигналу. Наробка на відмову аналізатора складає понад 12000 год.

Довжина кабельної лінії зв'язку між перетворювачем і вторинним приладом – до 300 м. Маса первинного перетворювача складає біля 2 кг, а вторинного приладу – до 4 кг.

Виготовник – НВО "Автоматика" (м. Володимир).

Кондуктометр води автоматичний переносний багатомежевий типу КВЦІ призначений для періодичного вимірювання УЭП

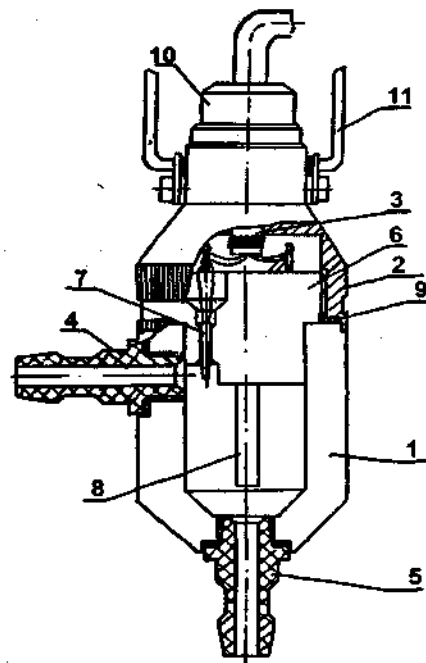


Рис. 6.40. Конструктивне оформлення чутливого елемента ЕЧ.

знесоленої, Н – катіонованої води і води із слідами кислот і лугів. Прилад може застосовуватись для оперативного періодичного контролю якості водного теплоносія на теплових електростанціях і котельних, на хімічодоочищувальних установках різних галузей промисловості.

Конструктивно прилад складається з вимірювального блоку БИ, чутливого елемента ЕЧ і може бути укомплектований зарядно-живлючим пристроєм ЗПУ-1 та фільтром.

Чутливий елемент (див.рис.6.40) містить корпус 1, кришку 2 і кабель 3 з роз'ємом. У корпус увернуті два ніпелі 4 і 5 та вклесні бобишка 6, у якій закріплені терморезистор 7 і два електрода 8. Кришка наведена на корпус і ущільнюється прокладкою 9. Кабель 3 входить крізь кришку і ущільнюється у неї за допомогою гайки 10 і

гумової прокладки. Під час перенесення ЭЧ кріпиться на ремені за допомогою скоби 11. Експлуатація ЭЧ не припускає попадання на вимірювальні електроди жировміщуючих і водонезмивасмих речовин.

Чутливий елемент з'єднується з вимірювальним блоком БИ за допомогою кабелю. На лицьовій панелі БИ розташовані: цифровий індикатор показань УЭП і світловий індикатор розрядження акумуляторів типу НКЦ-2, які вмонтовані у БИ. На боковій стінці корпусу БИ знаходяться кнопки вимкнення живлення і тестування приладу.

Кондуктометр має три діапазони вимірювання: $0 + 0,999$, $0 + 9,99$ і $0 + 99,9$ мкСм/См відповідно з нормованими значеннями 1, 10, 100 мкСм/см. Клас точності – 2,5. перемикання діапазонів відбувається автоматично.

Прилад призначений для роботи при температурі навколишнього повітря від 5 до 40°C і відносній вологості до 95%. Діапазон зміни температури вимірювального розчину має бути у межах $15 + 50$ °C. Неможлива експлуатація у вибухонебезпечних приміщеннях. Споживча потужність приладу від мережі через ЗПУ1 не перевищує 10 Вт, а від акумуляторів – 1,5 Вт.

Габаритні розміри: чутливий елемент ЭЧ – 70×50×10 мм; вимірювальний блок БИ – 105×210×75 мм; зарядно – живильний пристрій ЗПУ-1 – 249×133×80 мм; фільтр – 220×130×30 мм. Маса: ЭЧ – 0,45 кг; БИ з акумуляторами – 1,2 кг; ЗПУ-1 – 1,3 кг; фільтр (без катіоніту) – 1 кг.

Виготовник – Інженерний центр приладобудування і комп'ютеризації (м. Харків).

Сигналізатор електричної провідності СЭП1-У2 призначений для сигналізації зміни електропровідності (УЭП) водних розчинів солей, кислот (якщо матеріали контактуючі з середовищем, стійкі до неї) і видачі сигналів "більше" чи "менше" при досягненні установлених значень УЭП чи "норма" у проміжку між ними. Сигнали видаються у виді замикання не навантажених контактів реле і візуальних із включенням відповідних світлодіодів. Сигналізатор має систему температурної компенсації, яка автоматично вносить поправку на зміну УЭП контролюемого розчину від зміни температури. Діапазон сигналізації УЭП аналізованого розчину від 0,09 до 11 См/м. Прилад складається з первинного перетворювача ПП і блоку електронного БЭ, з'єднаних між собою двопровідною лінією зв'язку. Функціональні схеми блоку БЭ і перетворювача ПП наведені на рис.6.41 і 6.42. Однополярна напруга величиною 30 В з блоку живлення U1 електронного блоку (див. рис.6.42.) через струмовимірювальний резистор R3 і запобіжник FU1 надходить через лінію зв'язку на вхід стабілізатора напруги STU1 перетворювача ПП. На виході STU1 формується стабілізована напруга 15 В, незалежна від падіння напруги на опорі лінії зв'язку (за умов, якщо воно не перевищує максимально

припустимого значення 50 Ом для кожного проводу). Напругою 15 В живляться усі вузли ПП.

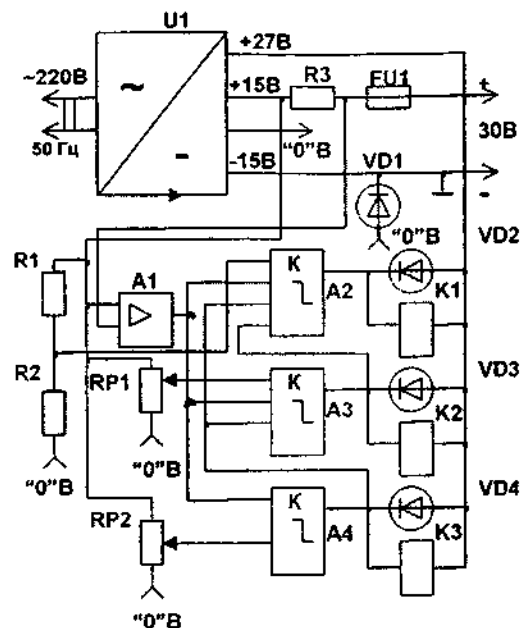


Рис. 6.41. Функціональна схема електронного блоку БЭ.

Вимірювання УЭП контролюемого розчину здійснюється вимірюванням змінного струму через електролітичну ячейку В1, живлення до якої надходить через трансформатор TV1 від генератора G синусоїдальної напруги частотою ~ 5 кГц. На виході випрямляча U2 формується напруга постійного струму, пропорційна УЭП аналізованого розчину. У залежності від потрібного значення УЭП настройки сигналізатора можливі 10 – кратна чи 100 – кратна зміна діапазону вимірювання. Для вимірювання мінімального значення УЭП електролітичну ячейку необхідно підключати між крайніми виводами трансформаторів TV1 і TV2, а

для вимірювання максимального значення УЭП – поміж виводами трансформаторів TU1 і TV2. Підключення ячейки В1 між крайнім виводом одного з трансформаторів і виводом другого трансформатора дозволяє здійснювати вимірювання у проміжному діапазоні УЭП.

З виходу випрямляча U1 напруга постійного струму, пропорційна напрузі змінного струму на первинній обмотці трансформатора TV1, надходить на підстроювальні резистори RP1 і RP2, що виконують функції датчиків установлених значень УЭП "менше" і "більше". На виході підсилювача A2 формується напруга постійного струму, пропорційна УЭП аналізованого розчину з урахуванням термопоправки. Термопоправка формується за рахунок зміни коефіцієнта посилення A2 при зміні опору терморезистора RK1 чутливого елемента від температури. Підстроювальним резистором RP3 ("баланс ТК") встановлюється рівність вихідної напруги A2 при відключеній і включеній перемичці ТК при температурі аналізованого розчину, що дорівнює градуовальній. Підстроювальним резистором RP4 встановлюється

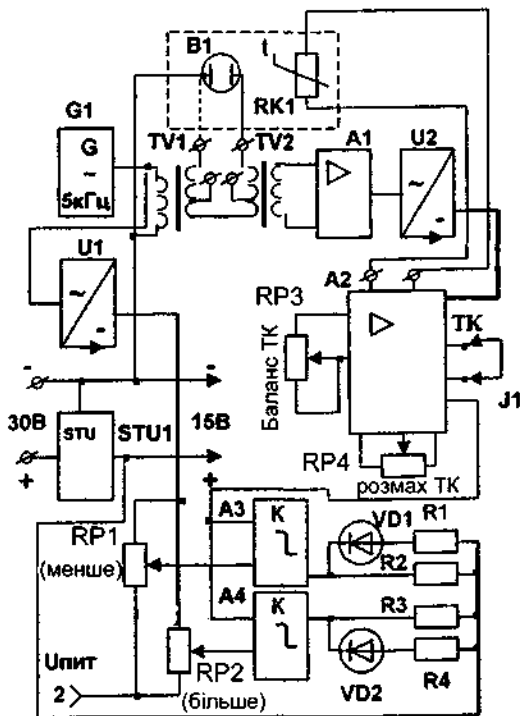


Рис. 6.42. Функціональна схема первинного перетворювача ПП.

Струм живлення ПП зростає на величину, що визначається опірностями $R1$, $R2$ і у підсумку складає 40 ± 7 мА. При значеннях УЭП (наведені до градуовальної температури) більше заданої $RP1$ але менше заданої $RP2$ ("більше"), що відповідає інтервалу значень УЭП "норма", компаратор $A3$ вмикає навантаження (резистор $R2$, жовтий світлодіод $VD1$ через струмообмежуючий резистор $R1$), а навантаження компаратора $A4$ залишається постійним. Струм живлення ПП зростає на величину, що визначається опірностями $R1$, $R2$ і у підсумку складає 40 ± 7 мА. При значеннях УЭП (наведені до градуовальної температури) більше заданої $RP4$ ("більше"), додатково до навантаження компаратора $A3$ підключається навантаження компаратора $A4$ (резистор $R3$, червоний світлодіод $VD2$ через токообмежуючий резистор $R4$). До струму споживання ПП, вказаному для значень УЭП "норма", добавляється струм, заданий резисторами $R3$, $R4$ і в підсумку складає 70 ± 10 мА.

Струм споживання ПП викликає падіння напруги на струмовимірювальному резисторі $R3$ електронного блоку БЗ, яке підсилюється диференційним підсилювачем $A1$ і з його ви-

потрібний температурний коефіцієнт термокомпенсації. Зняттям перемички $TK(J1)$ можна вимкати температурну компенсацію УЭП аналізованого розчину. З виходу підсилювача $A2$ напруга постійного струму, пропорційна УЭП аналізованого розчину, прямує на вхід компаратора $A3$ і вхід компаратора $A4$. На другий вхід компаратора $A3$ іде напруга з движка підстроювального резистора $RP1$ ("менше"). На другий вхід компаратора $A4$ іде напруга з движка підстроювального резистора $RP2$ ("більше"). При значеннях УЭП (наведені до градуовальної температури) менше заданої $RP3$ ("менше") компаратори $A3$ і $A4$ вмикають навантаження (резистори $R2$, $R3$, світлодіоди $VD1$, $VD2$).

Струм споживання при цьому складає 20 ± 5 мА. При значеннях УЭП (наведені до градуовальної температури) більше заданої $RP1$ але менше заданої $RP2$ ("більше"), що відповідає інтервалу значень УЭП "норма", компаратор $A3$ вмикає навантаження (резистор $R2$, жовтий світлодіод $VD1$ через струмообмежуючий резистор $R1$), а навантаження компаратора $A4$ залишається постійним. Струм живлення ПП зростає на величину, що визначається опірностями $R1$, $R2$ і у підсумку складає 40 ± 7 мА. При значеннях УЭП (наведені до градуовальної температури) більше заданої $RP4$ ("більше"), додатково до навантаження компаратора $A3$ підключається навантаження компаратора $A4$ (резистор $R3$, червоний світлодіод $VD2$ через токообмежуючий резистор $R4$). До струму споживання ПП, вказаному для значень УЭП "норма", добавляється струм, заданий резисторами $R3$, $R4$ і в підсумку складає 70 ± 10 мА.

Струм споживання ПП викликає падіння напруги на струмовимірювальному резисторі $R3$ електронного блоку БЗ, яке підсилюється диференційним підсилювачем $A1$ і з його ви-

ходу надходить на входи компараторів $A2$, $A3$, $A4$. На інші входи $A2$, $A3$, $A4$ прямують напруги з дільників напруги $R1$, $RP1$ і $RP2$. Якщо струм споживання ПП значно нижче, встановленого для значень УЭП "менше", це свідчить або про несправність ПП, або про обрив лінії зв'язку. При цьому напруга на виході $A1$ менше заданого дільником $R1$ і компаратори $A2 + A4$ відключають світлодіоди $VD2 + VD4$ і реле $K1 + K3$. У випадку, коли струм споживання ПП перевищує задане дільником $R1$ значення але нижче значення заданого $RP1$, компаратор $A2$ вмикає зелений світлодіод $VD2$ "менше" і реле $K1$, що замикає "сухі" контакти на виході сигналізатора "менше". Якщо струм споживання ПП перевищує задане на движку $RP1$ значення, але менше значення, заданого $RP2$, компаратор $A3$ вмикає оранжевий світлодіод $VD3$ "норма" і реле $K2$, що замикає "сухі" контакти на виході сигналізатора "норма", а також надсилає на компаратор $A2$ сигнал, вмикаючий навантаження $A2$ (світлодіод $VD2$ "менше" і реле $K1$). З перевищенням струму споживання ПП, заданого за допомогою $RP2$ значення, компаратор $A4$ вмикає червоний світлодіод $VD4$ "більше" і реле $K3$, що замикає "сухі" контакти на виході сигналізатора "більше", а також надсилає на компаратори $A2$ і $A3$ сигнал, вмикаючий їх навантаження (світлодіоди $VD2$ "менше", $VD3$ "норма", реле $K1$ і $K2$). При зниженні струму споживання ПП відбуваються зворотні процеси. У випадку короткого замикання лінії виходить з ладу запобіжник $FU1$, а компаратори $A2 + A4$ вмикають свої навантаження, тобто гаснуть світлодіоди $VD2 + VD4$ ("менше", "норма", "більше") і вмикаються реле $K1 + K3$. На рис.6.43 наведено конструктивне оформлення перетворювача ПП і блоку БЗ.

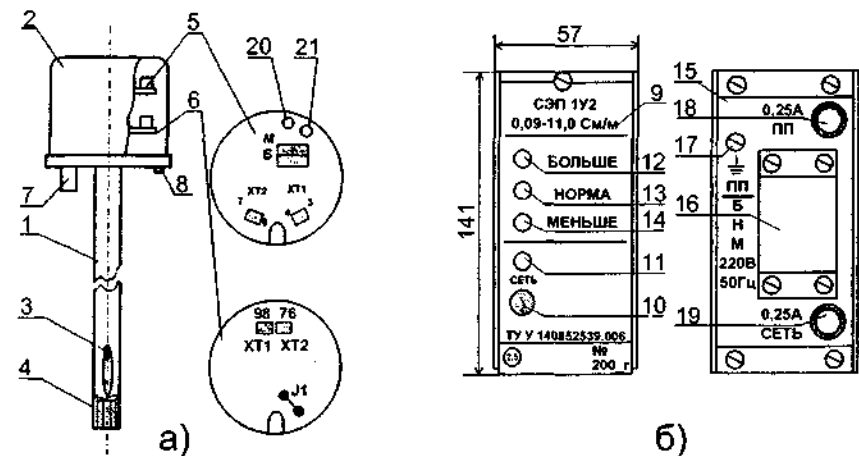


Рис. 6.43. Загальний вигляд та конструктивне оформлення первинного перетворювача ПП (а) і електронного блоку БЗ (б) сигналізатора типу СЭП 1-У2.

Перетворювач ПП (рис. 6.43а) містить корпус 1 та кришку 2, що кріпиться до корпусу болтами (6 шт. М5) і ущільнюється прокладкою. У нижній частині корпусу, що складається з труби діаметром 25 мм і фланця, розташовані електрод 3 з терморезистором, які утворюють з корпусом двоелектродний чутливий елемент ЭЧ. Корпус і електрод 3 виготовлені із сталі 12Х18Н10Т. Електрично електрод 3 ізолюваний від корпусу втулкою з фторопласту Ф4. Герметичне з'єднання досягається установленням прокладок з фторопластового матеріалу ФУМ і гайки 4. Під кришкою 2 розташовані плати 5 і 6 з радіоелементами. Кабельний зв'язок виводиться крізь штуцер 7 і ущільнюється гумовою прокладкою з гайкою. На фланці корпусу розташована бобишка 8 з різьбою М4 для підключення заземлення. Для зручності настроювання чи перенастроювання сигналізатора на верхній платі 5 встановлені: жовтий світлодіод 20 перевищення УЭП установленного значення "менше", червоний світлодіод 21 перевищення установленного "більше"; підстроювальні резистори "М" (менше) і "Б" (більше) для перенастроювання установлених значень УЭП; клеми ХТ1 для підключення лінії зв'язку з блоком БЭ; клеми ХТ2 для підключення до однієї з них проводу електрода 2. На нижній платі 6 встановлені: клеми ХТ1 для підключення до однієї з них проводу електрода 1; клеми ХТ2 для підключення проводів терморезистора; перемичка термокомпенсації 11.

На лицьовій панелі 9 блоку БЭ (рис.6.43 б) розташовані кнопка 10 "мережа" з індикатором 11, індикатори 12 "більше", 13 "норма" і 14 "менше". На задній панелі 15 містяться

з'єднувальна плата 16 для підключення ПП, зовнішні кілі сигналізації, мережі живлення, а також знаходяться кріплення вставок плавких 18, 19 у колах "мережа" та "ПП", гвинт заземлення 17.

Блок БЭ призначений для розміщення на щиті керування, а перетворювач ПП може бути установленим на трубопроводах, і в смонствях відкритого чи закритого виконання виробничих приміщеннях або під навісами, у місцях, захищених від попадання прямих сонячних променів (рис.6.44). Електричний монтаж сигналізаторів здійснюється згідно схеми з'єднань представленої на рис.6.45.

При цьому рекомендуємо типи кабелів лінії зв'язку і зовнішньої сигналізації – МКШ2×0,35 і РПШ2×0,38. Заземлення виконується мідним проводом діаметром не менше 2 мм.

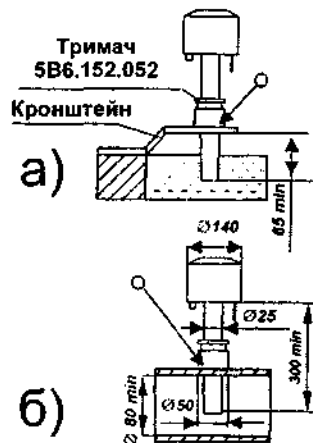
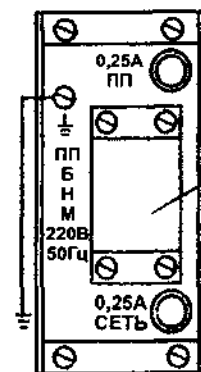


Рис. 6.44. Схема монтажу первинного перетворювача ПП у смонствях (а) і трубопроводах (б).



Плата ЗПС - 20 - 10

Конт	Ланцюг	Адреса
1	+	ПП У1 ХТ 1:3
2	-	ПП У1 ХТ 1:4
3	~ 36 В 0,1 А 3,6 Вт	Зовнішня сигналіз. "Більше"
4		Зовнішня сигналіз. "Норма"
5		Зовнішня сигналіз. "Менше"
6		Мережа
7	~ 220В 50Гц	Лінія зв'язку
8		Мережа
9		Мережа
10		Мережа

Рис.6.45. Схема зовнішніх з'єднань сигналізатора типу СЭП 1-У2.

відно: БЭ - 200×141×107 мм, 2 кг; ПП - 136×390 мм, 4,5 кг.

Виготовник – Інженерний центр приладобудування і комп'ютеризації (м.Харків).

Селемір котлової води СКВ 3 є автоматичним, стаціонарним, багатомежевим, двофункціональним приладом призначеним для безперервного вимірювання солевмісту у котловій (безперервна продувка), питній і пом'якшеній воді, що надходить у котли, а також для вимірювання температури цієї води і видачі сигналу у випадку перевищення її температури відносно заданого значення.

Видача сигналу про перевищення температури здійснюється замиканням ненавантажених контактів реле з висвітленням світлодіодного індикатора. Контакти реле дозволяють комутувати постійний і змінний струм до 0,25 А напругою до 36 В. Інформація про солевміст у вимірювальному розчині індикуються на цифровому індикаторі і безперервно видається зовнішнім пристроям у вигляді уніфікованого струмового сигналу. Інформація по температурі

Перетворювач ПП застосовується в умовах зміни температур навколишнього повітря від (-45) до 40 °С з відносною вологістю до 100 %, а блок БЭ – від (-10) до 40 °С з відносною вологістю до 98 %. Температура аналізованого середовища повинна бути у межах 10 +100 °С за відсутності його кристалізації, замерзання чи кипіння. Тиск контролююмого середовища не повинен перевищувати 0,5 МПа при витраті від 0,5 до 3 л/хвил. В'язкість контролюваного середовища – до 0,2 Па·с. Живлення сигналізатора від мережі змінного струму напругою 220 В частотою 60 чи 50 Гц. Споживча потужність до 7 ВА. Клас точності сигналізатора – 2,5.

Габаритні розміри і маса складових сигналізатора відпо-

також перетворюється в уніфікований струмовий сигнал і по команді оператора значення температури вимірюваного розчину може бути виведено на цифровий індикатор приладу. Виконання за діапазонами вимірювання солеміра наведені у табл.6.11.

Таблиця 6.11. Виконання солемірів типу СКВ 3.

Виконання	Діапазон вимірювання		Вихідний струм по каналах солевмісту і температури, мА
	Солевмісту, мг/л NaCl	Температури, °C	
СКВ 3-1	0+999	0+80	0+5
СКВ3-2			4+20
СКВ 3-3			0+9990

Примітка: нормовані значення солевмісту для наведених діапазонів вимірювання солевмісту відповідно складають 1000 мг/л NaCl і 10000 мг/л NaCl.

Конструктивно прилад складається з передавального перетворювача ПП і вимірювального перетворювача ИП, з'єднаних між собою кабелем.

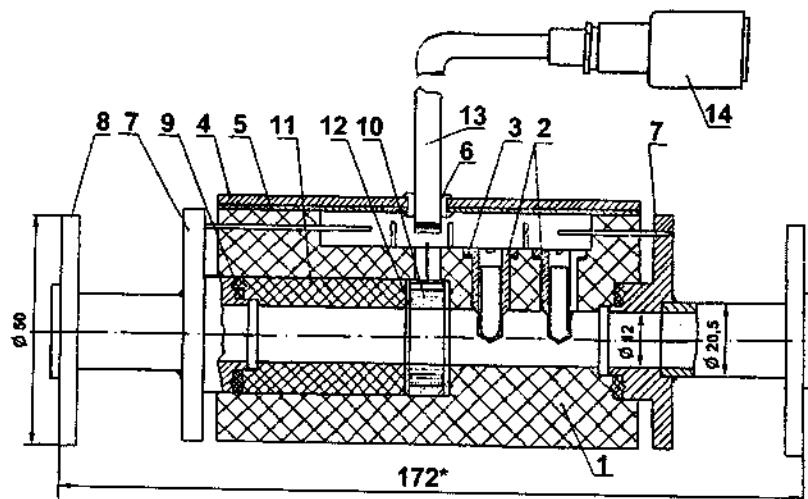


Рис.6.46 Конструктивне виконання вимірювальної ячейки ЯИ перетворювача ИП.

Вимірювальний перетворювач ИП складається з ячейки вимірювальної ЯИ проточного виконання і блоку вимірювального БИ, з'єднаних між собою кабелем з роз'ємом. Ячейка ЯИ (рис. 6.46) містить корпус 1, у якому загвинчені два стакани 2 з терморезистора-

ми і ущільнені гумовими прокладками 3, кришку 4 з прокладкою 5 і ущільнюючим кільцем 6, два фланці 7 з патрубками, на яких встановлені рухливі фланці 8. Поміж фланцями і корпусом покладені гумові прокладки 9. Усередині корпусу 1 розташований електрод 10 і кільце 11 з ізоляційного матеріалу. Електрод і кільце ущільнені гумовими прокладками 12. Крізь ущільнюоче кільце 6 виведений кабель 13, який закінчується роз'ємом 14.

Вимірювальні електроди Э та два терморезистори RK1 і RK2 вимірювальні ячейки ЯИ (рис 6.47) кабелем з'єднується з блоком БИ. У вимірювальному блоці БИ знаходиться: генератор Г, підсилювач П з перемикачем діапазонів ПД, вузол термокомпенсації, що вміщує у себе підсилювач ПТ1 з терморезистором RK1 у колі зворотного зв'язку і суматор поправки Σ, вимірювач температури розчину (підсилювач ПТ2 з терморезистором RK2 у колі зворотного зв'язку) і блок живлення БП.

У передавальному перетворювачі ПП знаходяться: два перетворювачі напруги у струмові сигнали У/І, два підсилювачі П, пороговий каскад ПК сигналізації, вузол УП установки порогового значення температури, індикатор И, блок живлення БП і блок масштабування БМ.

У режимі вимірювання солевмісту води, для схеми полягає у наступному. Синусоїдальною напругою з генератора Г здійснюється живлення ячейки Э, що підключена до входу операційного

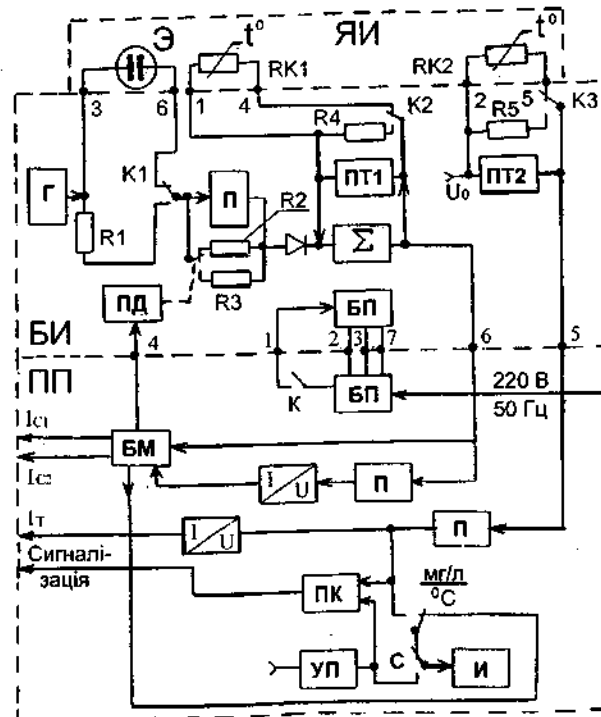


Рис.6.47.Функціональна схема солеміра СКВ 3

підсилювача П. На виході цього підсилювача отримується напруга пропорційна УЭП вимірюваного розчину. Ця напруга детектується і надходить на суматор Σ , вихідною напругою якого живиться диференційний підсилювач ПТ1 з терморезистором RK1 у колі зворотного зв'язку. Із зміною температури вимірюваного розчину змінюється опір терморезистора і на вхід суматора надходить напруга поправки. Напруга з виходу суматора подається через роз'єм у перетворювач ПП. Далі ця напруга прямує на блок БМ і через підсилювач П на блок УЛ де перетворюється у стандартний струмовий сигнал. У залежності від величини вхідного сигналу блок БМ виробляє команду на перемикання ПД для роботи у першому чи другому діапазоні вимірювання, а також одночасно перемикає виходи струмового сигналу (Ic1 чи Ic2) і видає напругу пропорційну солемісту у вимірюваному розчині на індикатор И.

У режимі "контроль" (кнопка "контроль" натиснута) замість ячейки Э до генератора підключається резистор R1, а замість терморезистора RK1 підключається резистор R4. При цьому на індикаторі висвітлюється контрольне значення солемісту.

Температура розчину вимірюється за допомогою терморезистора RK2, включеного у зворотній зв'язок підсилювача ПТ2. У зв'язку з цим вихідна напруга з ПТ2 буде пропорційна температурі, яка далі подається на підсилювач П перетворювача ПП. Тобто вихідний сигнал з підсилювача П буде пропорційним зміні температур у діапазоні від 10 до 80°C. Напруга з підсилювача П перетворюється у блоці УЛ в уніфікований струмовий сигнал і одночасно надходить на пороговий каскад ПК сигналізатора. При натисканні кнопки "(мг/л)/°C" ця напруга прямує на індикатор И, що висвітлює значення температури. Натискання кнопки С ("сигналізація") призводить до підключення виходу вузла УП на індикатор И. Обертаючи ручку потенціометра на лицьовій панелі можна встановлювати по індикатору порогове значення температури. Напруга, що відповідає пороговому значенню температури, з виходу УП прямує на другий вхід ПК. У випадку перевищення порогового значення температури відбувається замикання не навантаженого контакту реле цього вузла, що передбачає включення світлової чи звукової сигналізації. При одночасному натисканні кнопок "контроль" і "(мг/л)/°C" замість терморезистора RK2 підключається резистор R5, а на індикаторі И буде висвітлюватися контрольне значення температури.

Передавальний перетворювач ПП, загальний вигляд якого наведений на рис.6.48, зібраний у стандартному конструктиві. На передній панелі розташовані: цифровий індикатор І; кнопка 2 "сеть"; кнопка 3 вмикання параметра "мг/л" чи "°C" для цифрової індикації; кнопка 4 "контроль"; кнопка 5 "сигналізація"; індикатори 6 одиниць вимірювання; ручка 7 встановлення значення порогу сигналізації і індикатор ">" перевищення температури розчину. На задній панелі розташовані: трансформатор живлення; з'єднувальна плата 9 для підключення

кабелю від ИП; з'єднувальна плата 10 для підключення до мережі живлення і зовнішніх пристроїв; кріплення запобіжника І1 і клема заземлення.

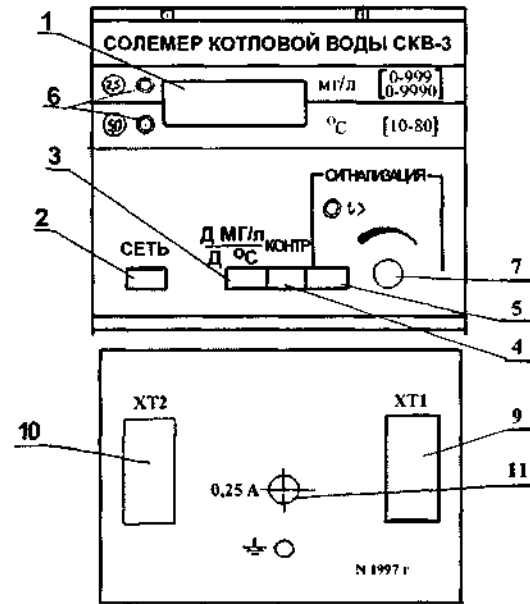


Рис.6.48. Загальний вигляд передавального перетворювача ПП.

Вимірювальна ячейка ЛИ встановлюється біля трубопроводу з вимірюваним розчином. При температурі розчину понад 45 °C розчин необхідно подавати крізь холодильник. Електричні і трубопроводні з'єднання окремих блоків поміж собою необхідно виконувати згідно схеми, представленій на рис.6.49.

Перетворювач ПП розміщується у шиті чи пульті керування. Блок БИ розташовується у будь-якому положенні і кріпиться трьома гвинтами, а на відстані до 1,2 м повинна знаходитись з'єднувальна плата на сім контактів.

Експлуатація приладу повинна відповідати наступним умовам: температура навколишнього повітря від 5 до 40 °C з відносною вологістю до 75% для ПП і 95% для ИП; зовнішні магнітні поля до 40 А/м; наявність агресивних парів і газів на рівні санітарних норм; температура вимірюваного розчину від 15 до 45 °C; вібрація з частотою від 5 до 25 Гц і амплітудою до 0,1 мм; відсутність можливості попадання на вимірювальні електроди жировміщуючих і водонезмивасмих речовин. Не припустима робота приладу у вибухонебезпечних і пожежонебезпечних приміщеннях.

Споживча потужність приладу до 25 ВА. Час встановлення показань приладу не перевищує 5 хвил. Межа припустимої основної наведеної похибки за нормальних умов експлуатації складає не більше $\pm 2,5\%$ при вимірюванні солемісту і $\pm 5\%$ при вимірюванні температури. Середня наробка на відмову понад 21000 год.

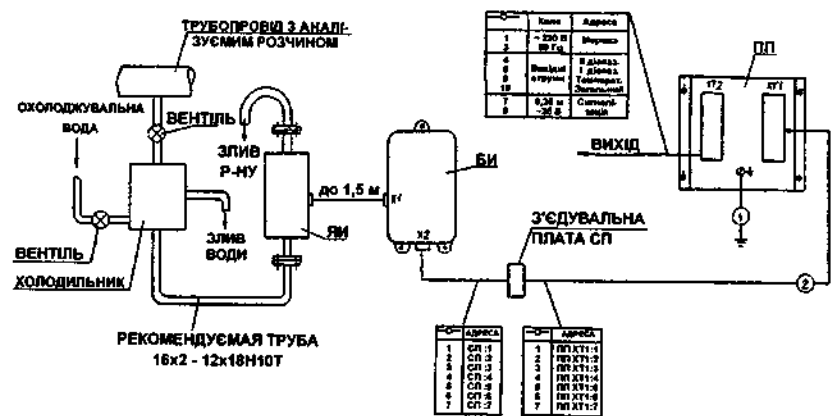


Рис.6.49. Монтажна схема солеміру типу СКВ-3: 1-мідний провід діаметром понад 2 мм; 2-кабель з'єднувальний КУПВ-7×0,36 або проводи типу МГШВ, МГШП діаметром до 7 мм.

Маса і габаритні розміри складових частин приладу відповідно: ЯИ – 0,6 кг, 52×60×172 мм; БИ – 1,5 кг, 295×190×100 мм; ПП – 2,1 кг, 200×185×141 мм.

Виготовник – Інженерний центр приладобудування і комп'ютеризації (м. Харків).

Безконтактні кондуктометри забезпечують можливість вимірювання концентрації сильно забруднених агресивних рідин, суспензій і колоїдних розчинів: При безконтактному методі виключається похибка від забруднення електродів. Безконтактні кондуктометри у залежності від метода вимірювання провідності розподіляються на низькочастотні (індуктивні) і високочастотні (індуктивні, емкісні). За конструктивним виконанням вимірювальні ячейки можуть бути як проточні, так і занурені.

Кондуктометричний концентратомір КК-8, КК-9 призначений для вимірювання, реєстрації і сигналізації УЭП чистих і забруднених водних розчинів кислот, лугів і солей, наведених до 20 °С, у межах від 10⁻² до 1 См/см в інтервалі температур аналізованого середовища від 1 до 110 °С при наявності температурної компенсації на ± 15 °С від середньої точки робочої температури. Концентратоміри КК-8 і КК-9 складаються з датчика Э1 вимірювального блоку Э2 і електронного автоматичного моста Э3 типу КСМ-3П (мод. 1300), у якому відключена вимірювальна схема. При цьому діапазон вимірювання розподілений на два піддіапазони: 0,01 + 0,1 і 0,1 + 1 См/см. Напряга живлення концентратоміра 220 В частотою 50 Гц. Споживча потужність не перевищує 50 Вт. Припустимий тиск аналізованого середовища складає

складає 0,5 МПа. Прилад КК-8 має датчик зануреного типу, а КК-9 – проточний. В усьому устатку ідентичний. Принципова електрична схема концентратоміра наведена на рис.6.50.

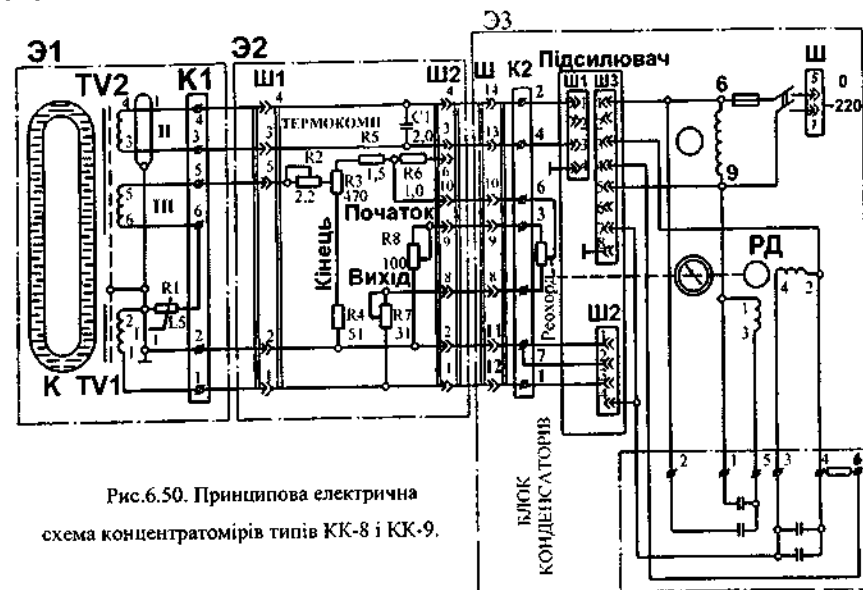


Рис.6.50. Принципова електрична схема концентратомірів типів КК-8 і КК-9.

Датчик приладу становить собою основну частину схеми. У датчику Э1 є два тороїдальних трансформатори TV1 і TV2, зв'язаних електрично поміж собою рідинним контуром зв'язку К. Струм в обмотці I силового трансформатора утворює у його сердечнику магнітний потік, що наводить у рідинному контурі електрорушійну силу (ЕДС). Рідинний контур К є вторинною обмоткою по відношенню до силового трансформатора TV1. Сила струму у контурі К пропорційна його електропровідності. Зміна сили струму у контурі К змінює напругу, що наводиться у вимірювальній обмотці II. Вимірювальна обмотка II трансформатора TV2 розміщується на вимірювальному тороїді з пермалюю з необхідною магнітною проникністю, яка досягається спеціальною технологією відпалу. По відношенню до TV2 рідинний контур є первинною обмоткою.

Вимірювання здійснюється шляхом створення зустрічного магнітного потоку струмом у компенсаційній обмотці III, яка також розташовується на сердечнику вимірювального трансформатора TV2. Напряга з вимірювальної обмотки, подана на вхід підсилювача, приводить в обертання реверсивний двигун РД, а отже, і стрілку приладу, що закріплена на одній осі з реохордом. Останній включений у компенсаційну схему. Стрілка зупиняється, коли

магнітні потоки будуть повністю скомпенсовані, при цьому сигнал на вході підсилювача буде дорівнювати нулю.

Для настроювання шкали приладу на визначені межі і для перестроювання приладу на нові діапазони електропровідностей у схемі передбачені змінні опори початку R8 і кінця R3 шкали. Ці резистори мають великий запас по регулюванню. Якщо шкала починається з нуля, опір R8 закорочується. Для переходу зі шкали $10^{-2} + 10^{-1}$ См/см на шкалу $10^{-1} + 1$ См/см закорочується опір R5. У якості чутливого до температури елемента використовується термістор R1, розміщений у датчику Э1. Термоколом R2 – R1 компенсується струм, що виникає у рідинному контурі при зміні температури. Температурний коефіцієнт термісторів біля 8% на 1°C , що значно більше величин температурних коефіцієнтів розчинів, які залежать від концентрації і температури.

Таблиця 6.12. Температурні поправки (орієнтовні) концентратомірів.

Розчин	Концентрація, % мас.	Температурна поправка, (%)/ $^{\circ}\text{C}$ при температурах		Розчин	Концентрація, % мас.	Температурна поправка, (%)/ $^{\circ}\text{C}$, при температурах	
		20 $^{\circ}\text{C}$	70 $^{\circ}\text{C}$			20 $^{\circ}\text{C}$	70 $^{\circ}\text{C}$
Сірчана кислота (H ₂ SO ₄)	5 + 15	1,2 + 1,4	0,79	Хлористий калій (KCl)	5 + 15	2 + 1,8	1 + 0,55
	15 + 30	1,4 + 1,6	-		15 + 20	1,8 + 1,7	-
	30 + 50	1,6 + 1,9	0,89	Їдке калі (KOH)	5 + 15	1,9 + 2	1,03
	50 + 70	1,9 + 2,6	-		15 + 35	2 + 2,4	1,05
	70 + 99	2,6 + 3	1,27		35 + 40	2,4 + 2,8	-
Азотна кислота (HNO ₃)	5 + 30	1,5 + 1,4	0,82	Борид калію (KBr)	5 + 15	2 + 1,7	-
	30 + 60	1,4 + 1,6	0,89		15 + 30	1,7 + 1,5	-
Соляна кислота (HCl)	5 + 30	1,6 + 1,5	-	Фосфорна кислота (H ₃ PO ₄)	5 + 30	1 + 1,3	-
Їдкий натр (NaOH)	1 + 5	1,4 + 1,6	0,86		30 + 50	1,3 + 1,7	-
					50 + 60	1,7 + 2	-
					60 + 70	2 + 2,5	-
				70 + 85	2,5 + 3,5	-	

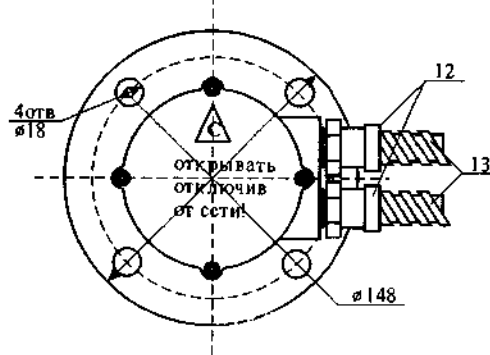
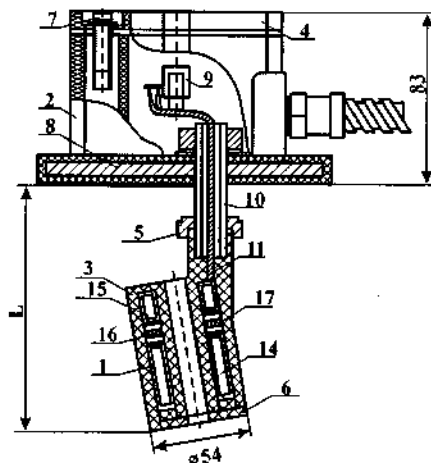


Рис.6.51. Конструкція індуктивного датчика зануреного типу концентратоміра КК-9.

до корпусу 3. У паросток корпусу встановлюється металева штанга 10, верхній кінець якої угвинчується у фланець 2. Кінці обмоток трансформаторів виводяться на клемну плату 9 коробки, відлитой разом з фланцем. У клемній коробці розташовані два штуцери 12 із сальниковими ущільненнями для виводу з'єднувальних кабелів у гнучких рукавах 13. Коробка закрита кришкою 4. Установкою штанги тієї чи іншої довжини L (500, 1000, 1500 мм) забезпечується необхідна глибина занурення.

Проточний варіант датчика (рис.6.52.) має мінімальну довжину датчика зануреного типу, але поміщується у спеціальній литий корпус 1, прикріпленій до нього бовтами 2. Ущільнення між фланцем датчика і корпусом здійснюється за допомогою ущільнюючої про-

Чутливість термістора знижують у різній ступені для різних розчинів і температур підвищенням термостійкого опору за допомогою змінного резистора R2 температурної корекції зі шкалою, що має поділки у відповідності з температурною поправкою розчинів при 20 $^{\circ}\text{C}$, які наведені у табл.6.12.

У схемі передбаченій частотний вихідний сигнал у межах 4 – 8 кГц, діапазон якого регулюється змінним резистором R7 вимірювального блоку Э2. Загальна конструкція індуктивних датчиків наведена на рис.6.51 і 6.52.

Чутлива частина 1 датчика (рис.6.51) складається з двох тороїдальних трансформаторів: силового 14 і вимірювального 15, розподілених електростатичним екраном 16, і термістора 17. Після зборки уся чутлива частина датчика покривається шаром епоксидного компаунда, поміщується у корпус 3 з поліпропілену і закривається заглушкою 6, яка приварюється

кладки 3. Витрата вимірюваного розчину крізь проточний датчик повинна бути у межах 30 + 100 л/год.

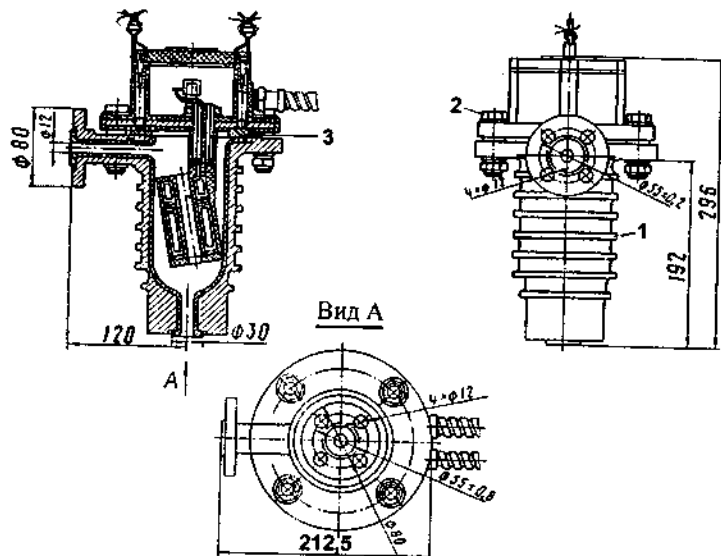


Рис. 6.52. Конструкція індуктивного датчика проточного типу концентратоміра КК-8.

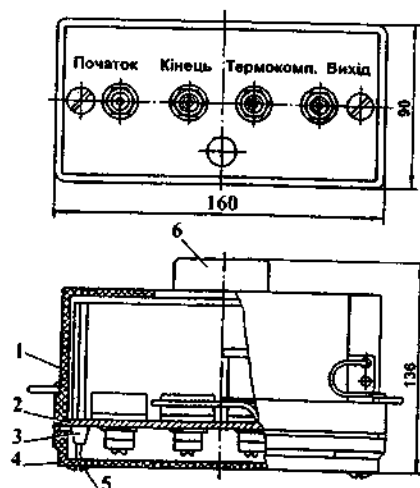


Рис. 6.53. Конструктивне оформлення вимірювального блоку концентратомірів КК-8(9).

Вимірювальний блок (рис. 6.53) зібраний у пластмасовому корпусі 1 на металевій панелі 2. Остання кріпиться до корпусу за допомогою гвинтів і закривається кришкою 4 з невідпадаючими гвинтами 5, які утвинчуються у втулку 3, розташовану на передній панелі шасі. На шасі розташовані два роз'єми 6 для з'єднання блоку з датчиком і вторинним приладом. На лицьову панель виведені регульовані резистори. Загальна схема електричних підключень концентратоміра наведена на рис. 6.54. Якщо відстань датчика від вимірювального блоку перевищує 5 м – кабель МКШ повинен бути укладений у стальну заземлену трубу. Концентрація розчину, що вимірюється

визначається за графіком (рис. 6.35). Клас точності – 2,5. Ймовірність безвідмовної роботи складас 0,85.

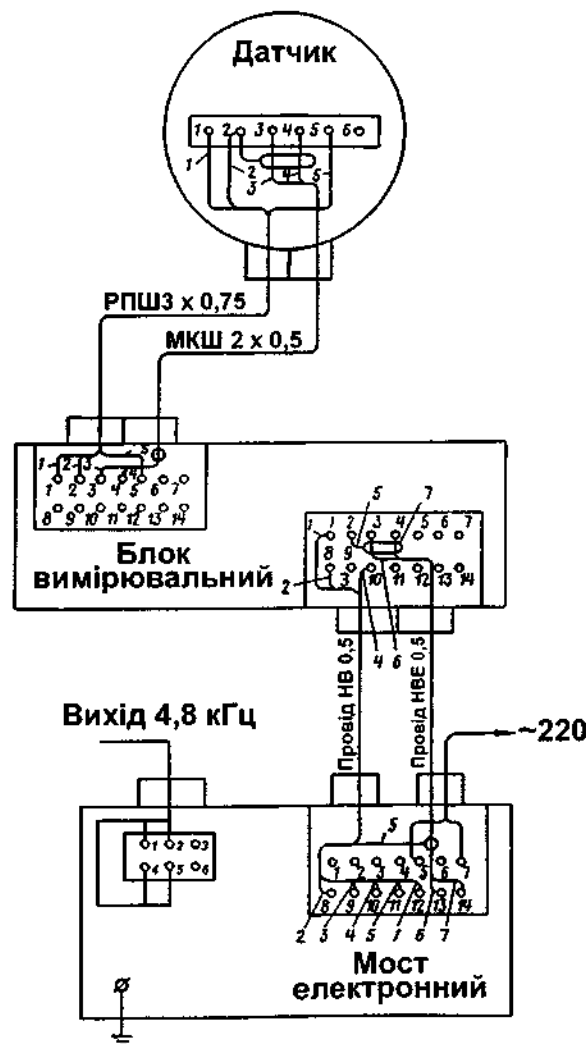


Рис. 6.54. Схема електричних з'єднань концентратоміру типу КК-8(9).

Концентратомір призначений для роботи при температурі навколишнього повітря 5 + 50°C і відносній вологості до 80%. Маса комплекту до 33 кг. Сучасна модернізована модель приладу – АКК-201.

Виготовник – "Горіприлад" (Грузія).

Фірмою ИЦПК (м. Харків) виготовляється аналог сигналізатора цього типу, виконання та технічні характеристики яких наведені у табл. 6.13.

Аналізатор рідини кондуктометричного типу КВЧ-5М спеціального призначення застосовується для автоматичного безперервного вимірювання УЕП наведеній до значення УЕП при робочій температурі чи масової долі аналізованого компонента у водному розчині, для якого нормований однозначний зв'язок між УЕП і аналізованим компонентом, з видачею вихідних уніфікованих електричних сигналів постійного струму 0 + 5 мА (з навантаженням

до 2 кОм) чи 4 + 20 мА (з навантаженням до 0,5 кОм) пропорційних вимірюваному параметру.

Таблиця 6.13. Технічні характеристики кондуктометричних аналізаторів рідини ДКБ.

Тип приладу	Діапазон вимірювання	Вимірюване середовище	Клас точності	Діапазон термокомпенсації, °С	Виконання датчика
ДКБ4-1 ДКБ4-2* ДКБ4-3	0 + 99,9 См/м	Водні розчини кислот, солей, лугів	1,5	10 + 100	Проточний
ДКБ5-1 ДКБ5-2* ДКБ5-3	0 + 100 См/м				Проточний Проточний Занурений
ДКБ4-7 ДКБ4-8* ДКБ4-9 ДКБ5-7 ДКБ5-8* ДКБ5-9	15 + 25 % SO ₂ вільн.				Олеум

Примітка: * - до комплекту поставки входить спеціальний бачок для встановлення датчика; прилади з вихідним сигналом 4 – 20 мА, пропорційним вимірюваному параметру, виготовляються на замовлення.

Конструктивно аналізатор складається з вимірювального перетворювача ПИ, з'єднаного кабелем із з'єднувальною коробкою, і передавального перетворювача ПП. Відстань між ПИ і ПП по лінії зв'язку не повинна перевищувати 200 м. У залежності від характеристик аналізованого середовища, діапазонів і параметрів вимірювання (УЭП чи концентрація), способу розміщення вимірювального перетворювача (проточний, занурений) в аналізованому середовищі, виконання приладу найрізноманітніші, основні з яких наведені у табл.6.14.

Наведені у табл.6.14. аналізатори мають вихідний сигнал постійного струму 0 + 5 мА. Виконання аналізаторів КВЧ-5М – (51 + 96) ідентичні відповідним аналізаторам КВЧ-5М – (1 + 46), але мають вихідний сигнал 4 + 20 мА. Така різниця притаманна і виконанням КВЧ-5М – (355 + 370) по відношенню до виконань КВЧ-5М – (305 + 320).

Табл. 6.14. Виконання кондуктометричних аналізаторів рідини типу КВЧ-5М.

Тип приладу (вимірювального перетворювача)	Середовище, що вміщує визначасний компонент	Діапазон		Робоча температура, °С	Основна наведена похибка, %
		вимірювання	Температур уведення нормованої термопоправки, °С		
1	2	3	4	5	6
КВЧ-5М-1 (проточний) КВЧ-5М-2 (занурений*) КВЧ-5М-3 (занурений**) КВЧ-5М-4 (проточний***)	Водні розчинні кислот (H ₂ SO ₄ , HCl, H ₂ SiO ₃), солей (NaCl, KCl), лугів (KOH, NaOH), пульпи в екстракторі фосфорної кислоти	5+100 См/м	10+40	25	±1,5
КВЧ-5М-5 (проточний) КВЧ-5М-6 (занурений*) КВЧ-5М-7 (занурений**) КВЧ-5М-8 (проточний***)	Водний розчин сірчаної кислоти у діапазоні концентрацій 99,5+95% мас	6,7+22,8 См/м		40+70	±2,5
КВЧ-5М-9 (проточний) КВЧ-5М-10 (занурений*) КВЧ-5М-11 (занурений**) КВЧ-5М-12 (проточний***)	Водний розчин сірчаної кислоти у діапазоні концентрацій 96+93% мас	21,15 + 24,95 См/м			

Продовж. табл. 6.14

1	2	3	4	5	6
КВЧ -5М-13 (проточний) КВЧ -5М-14 (занурений*) КВЧ -5М-15 (занурений**) КВЧ -5М-16 (проточний***)	Водний розчин сірчаної кислоти у діапазоні концентрацій 78+72% мас	30,8+40,7 См/м	40+70	55	±2,5
КВЧ -5М-17 (проточний) КВЧ -5М-18 (занурений*) КВЧ -5М-19 (занурений**) КВЧ -5М-20 (проточний***)	Водний розчин сірчаної кислоти у діапазоні концентрацій 70+65% мас	45+56,87 См/м			
КВЧ -5М-21 (проточний) КВЧ -5М-22 (занурений*) КВЧ -5М-23 (занурений**) КВЧ -5М-24 (проточний***)	Водний розчин сірчаної кислоти у діапазоні концентрацій 2,9+10% мас	15+45 См/м	15+45	30	
КВЧ-5М-25 (проточний) КВЧ-5М-26 (занурений*) КВЧ-5М-27 (занурений**) КВЧ-5М-28 (проточний***)	Водний розчин сірчаної кислоти у діапазоні концентрацій 10+26,82% мас				

Продовж. табл. 6.14

1	2	3	4	5	6
КВЧ-5М-29 (проточний) КВЧ-5М-30 (занурений*) КВЧ-5М-31 (занурений**) КВЧ-5М-32 (проточний***)	Водний розчин хлористого натрію у діапазоні концентрацій 6,6+23,8% мас	8+20 См/м	0+30	15	±2,5
КВЧ -5М-33 (проточний) КВЧ -5М-34 (занурений*) КВЧ -5М-35 (занурений**) КВЧ -5М-36 (проточний***)	Водний розчин фтористоводневої кислоти у діапазоні концентрацій 7,15+14,53% мас	30+60 См/м	30+60	45	
КВЧ -5М-37 (проточний) КВЧ -5М-38 (занурений*) КВЧ -5М-39 (занурений**) КВЧ -5М-40 (проточний***)	Водний розчин фтористоводневої кислоти у діапазоні концентрацій 0,815+5,085% мас	5+20 См/м			
КВЧ -5М-41 (занурений*) КВЧ -5М-42 (занурений*)	Пульпа в екстракторі фосфорної кислоти	20+30 См/м	65+85	75	
КВЧ-5М-43 (проточний) КВЧ-5М-44 (проточний***)	Водний розчин соляної кислоти з концентрацією 2+37% мас	25+37 % мас; 80,3+62,2 См/м	10+40	25	

1	2	3	4	5	6
КВЧ-5М-45 (проточний) КВЧ-5М-46 (проточний***)	Водний розчин соляної кислоти з концентрацією 2+37% мас	2+15 %; 19,5+81,98 См/м	10+40	25	±4
КВЧ -5М-305 (проточний) КВЧ -5М-306 (занурений*) КВЧ -5М-307 (занурений**) КВЧ -5М-308 (проточний***)	Сірчана кислота контактна поліпшена і вищого гатунку	95+99% мас; 22,8+9,75 См/м	40+70	55	±0,4
КВЧ -5М-309 (проточний) КВЧ -5М-310 (занурений*) КВЧ -5М-311 (занурений**) КВЧ -5М-312 (проточний***)		93 + 96% мас; 24,95 + 21,15 См/м			
КВЧ -5М-313 (проточний) КВЧ -5М-314 (занурений*) КВЧ -5М-315 (занурений**) КВЧ -5М-316 (проточний***)		72+78% мас; 40,7+30,8 См/м			
КВЧ -5М-317 (проточний) КВЧ -5М-318 (занурений*)		65+70% мас.; 56,87+45 См/м			

1	2	3	4	5	6
КВЧ -5М-319 (занурений**) КВЧ -5М-320 (проточний***)	Сірчана кислота контактна поліпшена і вищого гатунку	65+70% мас.; 56,87+45 См/м	40+70	55	±0,4
Примітка: *- глибина занурення 1,5 м; ** - глибина занурення 2,5 м; *** - аналізатори рідини поставляються з корпусом і кожухом, що входять до складу комплексу монтажних частин					

Принцип дії аналізатора оснований на вимірюванні еквівалентного опору контуру (робочого) високочастотного генератора, який у режимі "Робота" залежить від УЗП аналізованого середовища, а у режимі "контроль" до генератора підключається інший контур (порівняльний) із завчасно виставленим значенням опору (провідності).

Електрична схема аналізатора конструктивно розміщена у двох перетворювачах ПИ і ПП. Перетворювач ПИ складається з чутливого елемента, блоку вимірювання провідності і блоку температурної компенсації. На рис.6.55 наведені схеми устрою перетворювачів ПИ проточного і зануреного виконань.

Перетворювачі ПИ у відповідності з рис. 6.55 містять елемент чутливий 1, корпус 2, підрунтя 3 і кришку 5. Підрунтя, у залежності від агресивності аналізованого середовища може мати захисне корозійно-стійке покриття. Кришка кріпиться до підрунтя шістьма гайками і ущільнюється за допомогою ущільнюючої прокладки 4. Під кришкою розміщені дві печатні плати – блоку вимірювання провідності 7 і блоку температурної компенсації 6. З'єднувальна коробка (відсутня на кресленнях) призначена для зручності монтажу та обслуговування аналізатора і приєднується до підрунтя 3 кабелем за допомогою штуцера, що забезпечує герметизацію з'єднання. Герметичність з'єднання "чутливий елемент – корпус" утворюється за рахунок постійного утиску ущільнення 10 пружиною 9. Чутливий елемент 1 представляє собою набір альсиферових кілець 12, на якому намотано дві обмотки L1 (робоча) і L2 (компенсуюча) (рис.6.56). Цей набір кілець поміщений разом з терморезистором 13 (RK) у захисний стакан, хімічно стійкий до аналізованого середовища. Конструктивне оформлення деяких ПИ може відрізнятися у залежності від агресивності аналізованого середовища.

Робочий контур (L1, C2) чутливого елемента визначає амплітуду напруги, що генерується високочастотним генератором. При цьому, чим менше значення УЗП, тим більше амплітуда високочастотної напруги і навпаки, з підвищенням УЗП амплітуда високочастотної

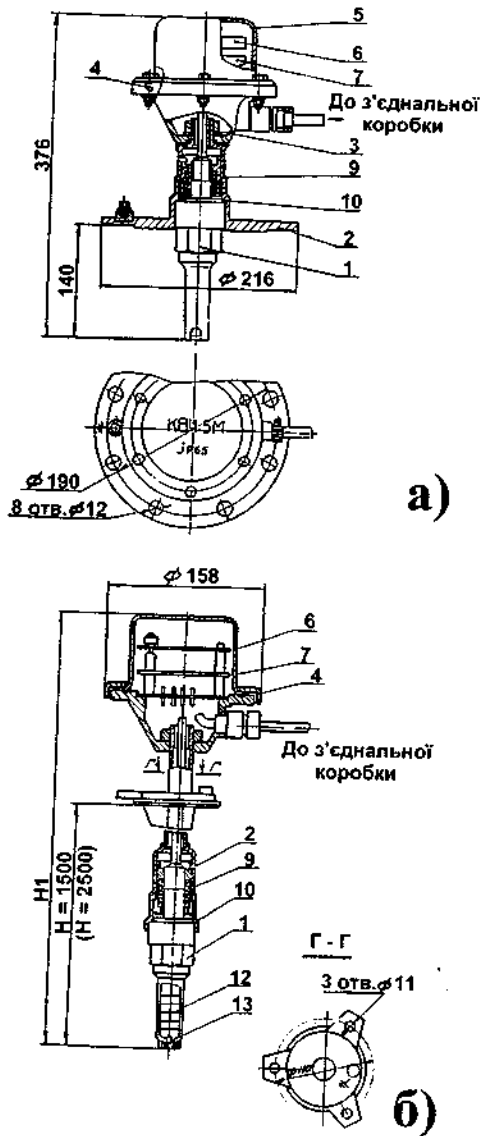


Рис. 6.55. Конструкція перетворювача вимірювального ПІ проточного (а) і зануреного (б) виконань: Н1, дорівнює 1720 і 2720 мм відповідно для глибини занурення 1500 і 2500 мм.

напруги зменшується. Амплітуда високочастотної напруги перетворюється у блоці вимірювання провідності в постійну напругу пропорційну УЭП і подається на блок температурної компенсації. На вхід блоку температурної компенсації підключений терморезистор РК. У підсумку обробки інформації, що надходить з терморезистора і блоку вимірювання провідності на виході ПІ з'являється сигнал постійного струму, в який уведена температурна поправка. З виходу ПІ сигнал прямує на вхід ПП.

Перетворювач ПП вміщує блок живлення, блок вихідних сигналів і блок лінеаризації (тільки у концентратомірах). Отриманий таким чином вхідний сигнал з ПІ надходить на блок вихідних сигналів, у якому він нормується і далі прямує на вихід. У випадку концентратоміру цей сигнал прямує на блок лінеаризації для додаткового перетворення у пропорційний сигнал центрації аналізованого компонента і далі подається на блок вихідних сигналів, де підсилюється за потужністю. Аналізатор живиться від мережі змінного струму напругою 220 В з частотою 50 Гц через понижуючий трансформатор і блок живлення (стабілізатора постійної напруги). Споживча потужність аналізатора не перевищує 10 ВА.

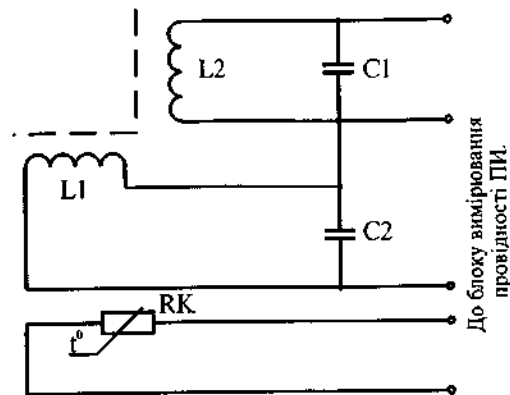


Рис. 6.56. Принципова електрична схема чутливого елемента перетворювача ПІ.

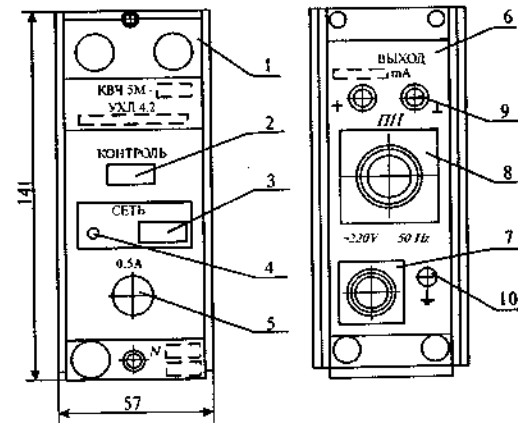


Рис. 6.57. Загальний вигляд лицьової і задньої панелей передавального перетворювача ПП (довжина 320 мм).

бопроводній лінії і повинен бути захищеним від попадання на нього прямих сонячних променів.

Аналізатор застосовується в умовах зміни температури навколишнього повітря від t до 40°C і відносній вологості до 80%. Тиск аналізованого середовища повинен складати до 0,5 МПа, а витрата крізь датчик проточного виконання не повинна перевищувати $0,16 \cdot 10^{-3} \text{ м}^3/\text{с}$ з в'язкістю до 0,2 Па · с. Середня наробка на відмову аналізатора – 21000 год.

У перетворювачі ПП (рис.6.57) розташовані на передній панелі кнопки: 2 “контроль” і 3 “мережа”, світлодіод 4 і кріплення плавкої вставки 5. На задній панелі 6 установлені роз'єми 7 і 8 з маркуванням, клеми 9 для підключення зв'язку з вимірювальним приладом чи регульовальним пристроєм, гвинт заземлення 10. Перетворювачі ПІ і ПП з'єднуються поміж собою та із зовнішніми пристроями у відповідності зі схемою, представленою на рис.6.58.

Рекомендуємі типи кабелю для з'єднання: КУПЭВ 7 (2x0,35); КЭВШ 7/73x0,5; МГШВЭ 1x0,5. Припускається прокладання проводів сигнальних без екрану у металевій трубі.

ПП призначений для кріплення на щиті за допомогою кронштейна, а монтаж перетворювача ПІ у залежності від виконання рекомендовано здійснювати за схемами, що наведені на рис.6.59. При цьому перетворювач ПІ встановлюється на байпасній тру-

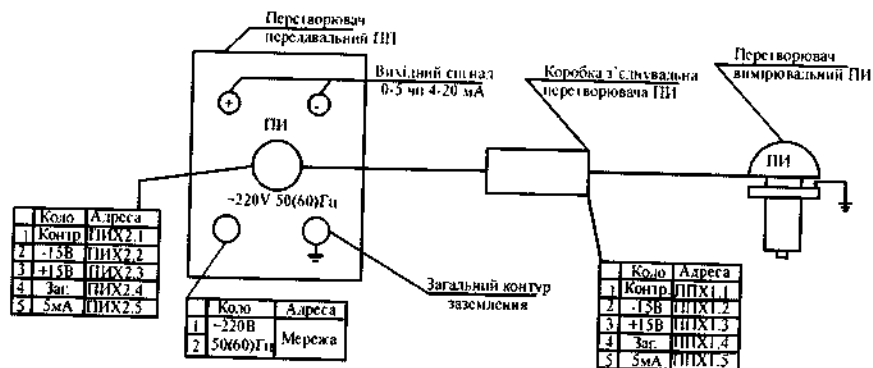


Рис.6.58. Схема зовнішніх з'єднань аналізатора типу КВЧ-5М.

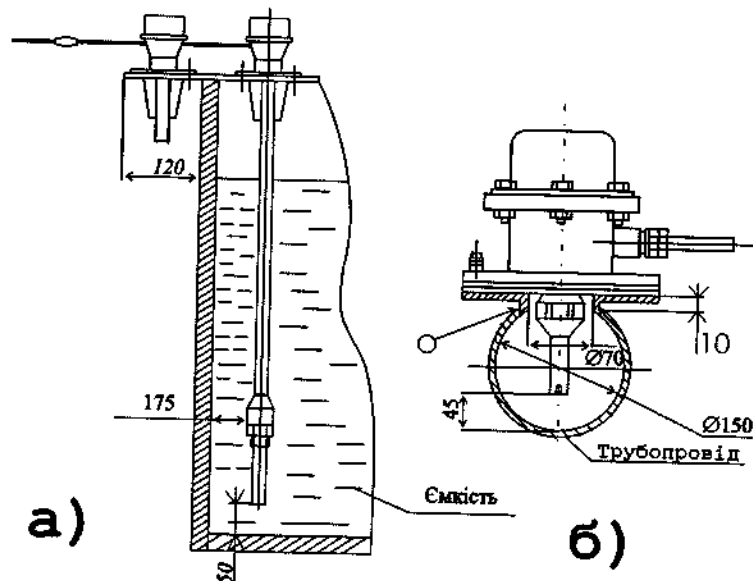


Рис.6.59. Монтаж перетворювачів ПП зануреного (а) і проточного (б) виконання.

Маса перетворювачів: ПП проточного виконання – 6 кг; ПП зануреного виконання відповідно з глибиною занурення 1,5 м і 2,5 м – 6,5 кг і 8 кг; ПП – до 2 кг. Габаритні розміри з'єднувальної коробки - Ø82×195 мм.

Виготовник – Інженерний центр приладобудування і комп'ютеризації (м. Харків); АТ “Хімавтоматика” (м. Харків).

6.9. ПОТЕНЦІОМЕТРИЧНІ ІОНОМІРНІ АНАЛІЗАТОРИ РІДИНИ.

Одним з основних факторів, що характеризує фізико – хімічні, біохімічні і хімічні процеси у різних галузях промисловості, є активність іонів водню, натрію, хрому та інших речовин у розчинах. При вимірюванні складу і якості речовини найбільш широко використовується властивість іонів водню у водних розчинах речовини, яка визначає міру кислотності чи лужності розчинів. Поява водневих іонів у розчині викликана дисоціацією частини молекул води, що розпадаються на катіони водню H^+ і аніони гідроксиду OH^- . Дисоціація молекул води призводить до утворення іонів водню і гідроксиду у рівних кількостях, тобто їх концентрації $[H^+]$ і $[OH^-]$ однакові. Добуток концентрацій іонів $[H^+]$ і $[OH^-]$ (г- іон/л), що утворюються у процесі дисоціації води, називається іонним добутком води.

$$K_{H_2O} = [H^+][OH^-] \quad (6.12)$$

Коефіцієнт K_{H_2O} залежить від температури, але у інтервалі температур $20 + 25^\circ C$ значення іонного добутку постійне і дорівнює 10^{-14} . Тому у чистой воді і будь-якому нейтральному розчині концентрації $[H^+]$ і $[OH^-]$ однакові – 10^{-7} г.іон/літр. Якщо $[H^+] > [OH^-] > 10^{-7}$ то розчин має кислу реакцію, а у випадку $[H^+] < [OH^-] < 10^{-7}$ - розчин має лужну реакцію.

У реальних умовах доводиться мати справу з достатньо концентрованими, найчастіше багатоконцентними, розчинами кислот, лугів і солей, у яких крім катіонів водню і аніонів гідроксиду може бути велика кількість інших негативних і позитивних іонів, отриманих при дисоціації розчиненої речовини. Внаслідок електростатичної взаємодії іонів частина їх з'єднується у іонні пари і вони стають неактивними, що призводить до зміни активної концентрації іонів $[H^+]$ і $[OH^-]$. У таких розчинах, що містять велику кількість різних іонів, активна концентрація іонів водню може значно відрізнятись від їх загальної концентрації. Тому дійсне значення іонного добутку для водних розчинів залежить не тільки від концентрації, але і від температури, природи та розчинника і визначається рівнянням:

$$K'_{H_2O} = [H^+][OH^-] f_{H^+} f_{OH^-} \quad (6.13)$$

де f_{H^+} і f_{OH^-} - коефіцієнти активності іонів.

У практиці вимірювань концентрацію водневих іонів чисельно характеризують негативним логарифмом активності іонів водню $\alpha_H = [H^+] f_{H^+}$, яка позначається символом рН, тобто:

$$pH = - \lg \alpha_H \quad (6.14)$$

З урахуванням цього при температурі 22 °С для нейтральних водних розчинів $pH = 7$, для кислотних $pH < 7$, для лужних $pH > 7$, а увесь діапазон зміни значення pH розчинів від самого кислого до самого лужного характеризується рядом чисел від 0 до 14.

Таким чином, при вимірюванні pH вимірюють не концентрацію кислоти чи лугу у розчині, а активність іонів водню. Цією обставиною, зокрема пояснюється значне зменшення значення pH лужних розчинів з підвищенням температури, хоча кількість лугу залишається незмінною.

Для вимірювання активності іонів водню застосовують у промисловості потенціометричний (гальванометричний) метод, оснований на вимірюванні різниці потенціалів електродних систем вибіркової дії. Найчастіше застосовують електродні системи, що складаються із скляного вимірювального електрода і хлорсрібного чи каломельного порівнювального електрода. Слід відзначити, що якщо здійснюється вимірювання активності інших видів іонів pX , у якості вимірювального електрода використовується електрод іонселективний, тобто чутливий до цього виду іона. При цьому, потенціал вимірювального електрода змінюється у залежності від зміни вимірюваної величини, а потенціал порівняльного електрода залишається постійним.

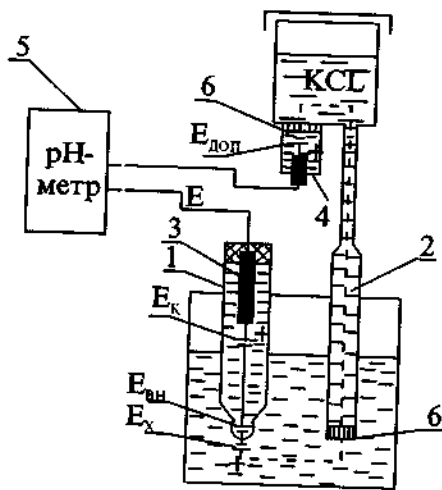


Рис. 6.60. Схема електродної вимірювальної системи.

$$E = E_K + E_{ВН} + E_{Доп} + E_X, \quad (6.15)$$

де E_K – потенціал додаткового (контактного) електрода 3 у стандартному розчині, що знаходиться усередині кульки; $E_{ВН}$ – потенціал внутрішньої поверхні скла у стандартному

розчині; $E_{Доп}$ – потенціал додаткового виводу допоміжного електрода у розчині, що знаходиться усередині допоміжного електрода; E_X – потенціал зовнішньої поверхні скляного електрода 1 в аналізованому розчині.

При цьому значення дифузійного потенціалу поміж аналізованим розчином і розчином усередині допоміжного електрода повинно бути досить малим (припустимим), щоб не викривляти точність електродної системи при вимірюванні. Крізь пористу перегородку 6 кінці допоміжного електрода 4 здійснюється електролітичний контакт додаткового виводу допоміжного електрода з аналізованим розчином, який носить назву електролітичного ключа 2. Ключ 2 дозволяє отримати електрод, що не поляризується. Пориста перегородка може бути з азбестового волокна, пористої кераміки та пористого ебоніту. Всі ці матеріали утворюють порівняно невеликі дифузійні потенціали. Крім того перегородка дозволяє розчину допоміжного електрода безперервно з визначеною швидкістю витікати, що забезпечує постійність фізичного стану границі розподілу. При цьому зворотній напрямок потоку неприпустимий, бо це призводить до викривлення результату виміру і може виникнути "отруєння" додаткового виводу допоміжного електрода. Отже забезпечення з достатньою мірою точності постійності значень E_K , $E_{ВН}$, $E_{Доп}$ призводить до пропорційності зв'язку між E і E_X , тобто ЕДС електродної системи E визначає активність вимірюваних іонів. Вимірювання величини E здійснюється за допомогою високоомних мілівольметрів чи перетворювачів з подальшою передачею нормованого значення постійного струму на вторинний прилад (міліамперметр).

Таким чином, потенціометричний іономірний прилад складається з чутливого елемента (електродної системи), вимірювального перетворювача і вторинного приладу.

Чутливі елементи ДПг-4М, ДМ-5М призначені для перетворення значень pH у водних розчинах, що не містять фтороводневу кислоту, її солі і речовини, які б утворювали осадки чи плівки і не чинили руйнуючої дії на матеріали елементів, у пропорційну їм електричну напругу разом з високоомним перетворювачем.

Чутливі елементи ДПг-4М мають занурене виконання, а ДМ-5М – магістральне. Призначені для застосування в умовах температур контрольованого середовища від 0 до 100 °С, з тиском у діапазоні від 0,025 до 0,6 МПа. Якщо тиск контрольованого середовища змінюється у процесі експлуатації на величину понад $\pm 0,02$ МПа, необхідна комплектація чутливого елемента регулятором тиску РДС-1. Діапазон вимірювання, робочий інтервал температур і тиску визначається головним чином тилом встановлених електродів. Вимірювальними електродами чутливих елементів є скляні, характеристики яких наведені у таблиці 6.15.

У якості допоміжних електродів застосовуються хлорсрібні електроди як вносні проточні типу ЭХСВ-1, так і занурені не проточні типу ЭВП-08. Проточні допоміжні електроди

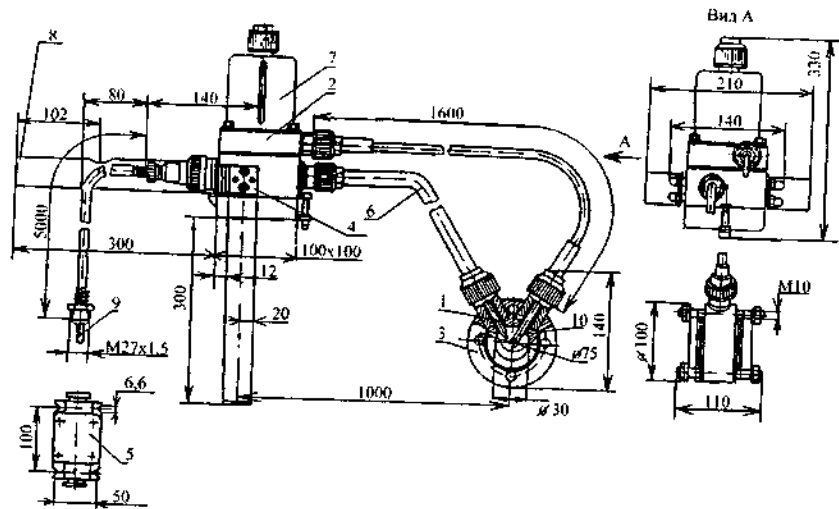


Рис. 6.62. Габаритно – монтажні креслення чутливого елемента магістрального виконання типу ДМ-5М (модифікації I – 4); 1 – електрод скляний; 2 – електрод допоміжний; 3 – корпус; 4 – коробка затискачів; 5 – коробка з'єднувальна; 6 – рукав; 7 – кожух; 8 – кронштейн; 9 – кабель; 10 – електролітичний ключ.

Корпус магістрального виконання типу ДМ-5М (рис.6.61) становить собою диск з центральним отвором ($D_c = 300$ мм) і з чотирма отворами для присіднання до фланців трубопроводу. Зверху на циліндричній частині диску розташовані під кутом 60° один відносно другого два штуцери під сальникове з'єднання для кріплення скляного електрода і ключа.

Корпус зануреного виконання типу ДПг-4М (рис.6.62) має дві труби, які закріплені на фланці, призначеному для кріплення корпусу до горловини технологічної ємності. Унизу труби з'єднуються за допомогою двох скоб, на яких закріплюється кожух для захисту електродної пари від механічних пошкоджень. У чутливих елементах ДПг-4М для систем з надмірним тиском до $0,025$ МПа передбачена можливість регулювання довжини занурюваної частини. Для передачі сигналу від електродної системи до високоомного перетворювача застосовується коробка затискачів із з'єднувальною коробкою, які з'єднуються поміж собою коаксіальним кабелем типу РК довжиною до 5 м з високоомним роз'ємом.

Відстань від місця установки чутливого елемента до високоомного промислового перетворювача повинна бути не більше 150 м. Кабель слід прокладати у заземлених трубах.

Чутливі елементи призначені для роботи при температурі навколишнього повітря у межах $5 + 50^\circ\text{C}$ і відносній вологості до 80%. Маса чутливих елементів: ДМ-5М-8 кг; ДПг-4М-13 кг.

Виготовник – Гомельський завод вимірювальних приладів (Білорусія).

Таблиця 6.16. Технічні дані по основних типах чутливих елементів.

Тип елемента	Модифікація	Довжина занурення, мм	Деталі контактуючі з вимірювальним середовищем		Допоміжний електрод	
			Корпус	Ключ електролітичний		
I, III, IV, VI	ДМ-5М-1 ДМ-5М-2 ДМ-5М-3 ДМ-5М-4		Сталь 12Х18Н10Т Титан ВТ1-0 Титан ВТ1-0 Сталь 12Х18Н10Т	Поліпропілен Фторопласт Поліпропілен Фторопласт	Проточний	
II, V	ДМ-5М-5 ДМ-5М-6		Пресматеріал ДСВ-4-Р-2М-0 і сталь 12Х18Н10Т Пресматеріал ДСВ-4-Р-2М-0 і титан ВТ1-0		непроточний	
I, III, IV, VI	ДПг-4М-1	1200	Сталь 12Х18Н10Т	Фторпласт	Проточний	
	ДПг-4М-2	1600				
	ДПг-4М-3	2000				
	ДПг-4М-4	1200	Титан ВТ1-0			
	ДПг-4М-5	1600				
	ДПг-4М-6	2000				
	ДПг-4М-7	1200	Сталь 12Х18Н10Т	Поліпропілен		
	ДПг-4М-8	1600				
	ДПг-4М-9	2000				
	ДПг-4М-10	1200				Титан ВТ1-0
	ДПг-4М-11	1600				
	ДПг-4М-12	2000				
II, V	ДПг-4М-13	1200*	Сталь 12Х18Н10Т		Непроточний	
	ДПг-4М-14	1600*				
	ДПг-4М-15	2000*				
	ДПг-4М-16	1200*	Титан ВТ1-0			
	ДПг-4М-17	1600*				
	ДПг-4М-18	2000*				

Примітка: * - у таблиці вказана максимальна глибина занурення, яка може змінюватись від 300 мм до максимальної.

Перетворювач високоомний П-201 (П-201И) призначений для перетворення ЕДС чутливих елементів, що застосовуються для вимірювання активності одно- і дво-валентних аніонів та катіонів (рХ), у тому числі і іонів водню (рН), в уніфікований вихідний сигнал постійного струму $0 + 5$ мА (для навантаження до 2,5 кОм) чи регульований від 10 до 100 мВ (для навантаження понад 200 Ом), та додатковий сигнал $0 + 10$ В (для навантаження понад 2 кОм). Така різноманітність вихідних сигналів дозволяє здійснювати підключення до нього будь-яких вторинних приладів. Перетворювачі моделей П-201.1 комплектуються вторинним приладом М1730А(С). Перетворювач П-201И має вхідне іскробезпечне коло рівня "0", маркування по вибухозахисту "Вхід И/4Т5" і повинен встановлюватися тільки зовні вибухозахисних зон приміщень і установок. Межі вимірювань і нормовані значення перетворювача наведені у табл. 6.17.

Таблиця 6.17. Нижні межі вимірювань і нормовані значення перетворювача П-201.

Нормоване значення X_N				Нижня межа вимірювання X_H (початкове значення шкали), рХ (рН)	Межі припустимих основних абсолютних похибок (наведених до входу) по вихідному сигналу постійного струму	
Для одновалентних іонів		Для двовалентних іонів			При вимірюванні рХ одновалентних іонів, мВ	При вимірюванні рХ двовалентних іонів, мВ
рХ(рН)	мВ	рХ	мВ			
1	58,164	-	-	$(-1) + 13$	$\pm 0,58$	-
1,5	87,246	-	-	$(-1) + 12,5$	$\pm 0,87$	-
2,5	145,41	-	-	$(-1) + 11,5$	$\pm 1,45$	-
5	290,82	5	145,41	$(-1) + 9$	$\pm 2,9$	$\pm 1,45$
10	581,64	10	290,82	$(-1) + 4$	$\pm 5,8$	$\pm 2,9$
15	872,46	-	-	(-1)	$\pm 8,7$	-
-	-	20	581,64	(-1)	-	$\pm 5,8$

Примітка: верхня межа вимірювання X_B визначається за формулою $-X_B = X_N + X_H$.

Струм у колі чутливого елемента з метою виключення поляризації електродів, а також зменшення похибки при вимірюванні E_x , джерело якої має великий внутрішній опір, складає біля 10^{-12} А. Тому вхідний опір перетворювача повинен бути достатньо великим, не менше 10^{12} Ом.

Схема, що пояснює принцип дії перетворювача, наведена на рис.6.63. Перетворювач становить собою підсилювач постійного струму, охоплений глибоким негативним зворотним зв'язком по вихідному струму, чим і забезпечується високий вхідний опір. Підсилювач побудовано за схемою перетворення постійною напруги у змінну з подальшою демодуляцією. Установка початкового значення діапазону вимірювання здійснюється за рахунок напруги, що виділяється струмом від джерела E_{CM} на резисторі R_{CM} . При цьому забезпечується часткова компенсація вхідного сигналу перетворювача E_x .

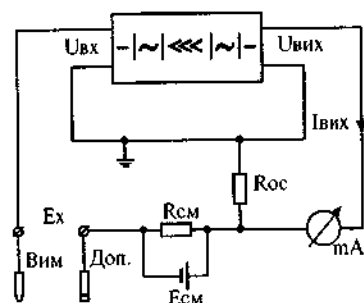


Рис.6.63. Спрощена схема вимірювального перетворювача.

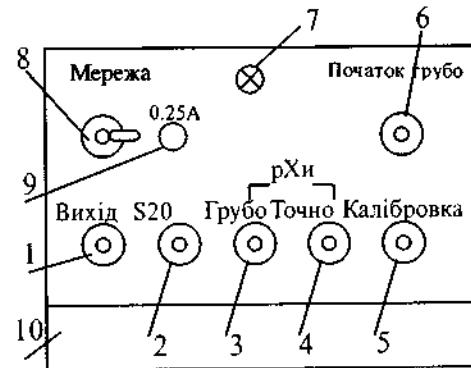


Рис.6.64. Розміщення органів налаштування на передній панелі перетворювача П-201.

На передню панель перетворювача виведені осі змінних резисторів (1 – 6), необхідних для налаштування, а також тумблер 8 вимикання мережі, індикаторна лампочка 7 живлення перетворювача (рис.6.64) і запобіжник 9. Резистори призначені для встановлення: 1 – вихідної напруги; 2 – необхідної крутизни характеристики S_{20} ; 3, 4 – значення pX_H (рН_и); 5, 6 – нижньої межі вимірювання (значення координати E_H у межах від -250 до 250 мВ). Під кришкою 10 розташована колодка з контактами для встановлення за рахунок їх відповідного перемикання роду роботи (вимірювання активності катіонів чи аніонів), діапазону вимірювання та підключення температурного компенсатора ТКР-3.

Підключення до перетворювача зовнішніх пристроїв (чутливий елемент, вторинний прилад, живлення, термокомпенсатор) здійснюється до відповідних клем розподільної коробки, що знаходиться із зворотного боку перетворювача (рис.6.65). Якщо струмовий вихід клем (9 – 10) не застосовується, то необхідно поміж ними встановлювати перемичку.

Клас точності перетворювача по основних вихідних сигналах дорівнює 1, для додаткового (10В) – 6. Живлення перетворювача змінним струмом напругою 220 В частотою 50 і

60 Гц, споживача потужність до 30 ВА. Застосовується в кліматичних умовах з температурою навколишнього повітря $5 + 50^{\circ}\text{C}$ і відносною вологістю до 80%.

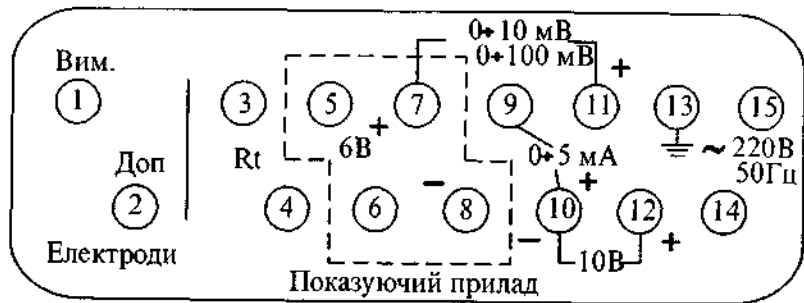


Рис.6.65. Маркування клем на кришці коробки розподільної.

Габаритні розміри і маса перетворювачів (без показуючих приладів) П-201(201И): $130 \times 180 \times 370$ мм; 6 кг.

Виготовник – Гомельський завод вимірювальних приладів (Білорусія).

РН-метр типу АН-1001 призначений для вимірювання значення рН молока і молочних продуктів у лабораторних умовах і безпосередньо у цехах підприємств молочної промисловості. Може бути використаним у різних галузях виробництва для вимірювання активності іонів водню і окислювально – відновного потенціалу E_h у водних розчинах з метою отримання швидкої інформації про іонний склад рідкого середовища, для вимірювання температури розчину, а також застосованим як високоомний мілівольтметр.

Випускається у двох модифікаціях: АН-1001 і АН-1001.1. АН-1001 складається з електронної системи і вимірювального перетворювача, а АН-1001.1 має додатково пристрій супрядження для підключення засобів обчислювальної техніки і цифродрукарських пристроїв, містить кола передачі даних і синхронізації. Деякі технічні характеристики приладу наведені у табл.6.18.

Результати вимірювань виводяться двома цифровими табло: табло “вимірювання” – для індикації величин рН і E_h , а також для отримання результатів автоматичної діагностики процесу калібрування і функціонування приладу; табло “параметри” – для індикації вимірюваної температури розчину і крутизни характеристики електродної системи S_{20} . Результати вимірювань автоматично приводяться до температури 20°C .

Живлення здійснюється від мережі змінного струму напругою 220 В частотою 50 Гц, споживача потужність 15 ВА. Температура аналізуемого продукту від 5 до 35°C . Середня наробка на відмову – 15000 год.

Таблиця 6.18. технічні характеристики рН-метрів типу АН-1001 і рН-150.

Вимірювана величина	Одиниця виміру	Діапазон вимірювань		Ціна молодшого розряду (дискретність)		Межа припустимої основної абсолютної похибки	
		АН-1001	рН-150	АН-1001	РН-150	АН-1001	РН-150
Активність іонів водню	рН	(1-) + 19,99	0 + 19,99	0,001	0,01	$\pm 0,04$	$\pm 0,05$
Окислювально-відновний потенціал (ЕДС)	мВ	(-1999) + 1999		0,1	1	± 1	± 3
Температура аналізуемого середовища	$^{\circ}\text{C}$	0 + 120	0 + 100	0,1	1	± 1	± 2

рН-метр призначений для роботи при температурі навколишнього повітря $5 + 50^{\circ}\text{C}$ і відносній вологості до 95%. Габаритні розміри перетворювача $275 \times 280 \times 90$ мм, маса - 3,4 кг.

Виготовник – ВО “Измеритель” (Білорусія).

Прилад рН-150 призначений для визначення активності іонів водню (рН), а також окислювально – відновного потенціалу (E_h) і температури розчинів. Може застосовуватись у лабораторіях різних галузей промисловості у тому числі на підприємствах м'ясної і хлібопекарної промисловості, для контролю технологічних процесів. Деякі технічні характеристики приладу наведені у табл.6.18.

Випускається у трьох модифікаціях комплектів: виконання рН-150 з набором малогабаритних електродів; виконання рН-150.1 комплектується додатково датчиком з комбінованими електродами і призначено переважно для підприємств хлібопекарної галузі; виконання рН-150.2 комплектується додатково (по відношенню до рН-150) держакком з ножевим пристроєм і призначено переважно для підприємств м'ясної галузі. Прилад рН-150 складається з перетворювача, блоку живлення і штативу з набором електродів. Живлення може здійснюватись як від мережі змінного струму напругою 220 В частотою 50 Гц, так і від двох батарей “Корунд” напругою 6 – 9В. Споживача потужність при живленні від мережі не перевищує 8 ВА. Відображення вимірюваних величин забезпечується у цифровій формі на рідкокристалічному індикаторі.

Габаритні розміри $215 \times 165 \times 65$ мм, маса перетворювача 1,6 кг.

Виготовник – ВО “Измеритель” (Білорусія)

Іономір універсальний типу ЭВ-74 призначений для вимірювання активності одно- і двовалентних аніонів і катіонів (рХ), окислювально-відновних потенціалів (Еh) у водних розчинах. Межі вимірювання: рХ від (-1) до 19 з піддіапазонами від (-1) до 4; 4+9, 9+14, 14+19; Еh від ± 100 до ± 1900 мВ з піддіапазонами (± 100) + (± 400), (± 400) + (± 900), (± 900) + (± 1400), (± 1400) + (± 1900). Основна абсолютна похибка вимірювання $4 + 9рХ$ і ± 5 мВ. Живлення іономіру змінним струмом напругою 220 В, частотою 50 Гц, споживча потужність 50 ВА. Прилад призначений для роботи при температурі навколишнього повітря 10 + 35°C і відносній вологості до 80 %.

Габаритні розміри перетворювача і штативу (мм), відповідно: 350×220×260, 260×260×500. Маса - 15 кг.

Виготовник -ВО «Измеритель» (Білорусія).

6.10. АБСОРБЦІЙНО – ОПТИЧНІ АНАЛІЗТОРИ.

Ця група приладів об'єднує різноманітні аналізатори для визначення концентрації окремого компонента як у газових, так рідинних сумішах. Абсорбційно – оптичний метод аналізу складу рідинних і газових сумішей ґрунтується на властивості різноманітних речовин вибірково поглинати (абсорбувати) частину електромагнітного випромінювання в оптичному діапазоні, що проходить крізь них. Кількісні співвідношення цього явища відбиваються законом Бугера - Ламберта – Бєра:

$$\hat{O}_{\lambda} = \hat{O}_{0\lambda} \hat{a}^{-\epsilon_{\lambda} c l} ; \quad (6.16)$$

$$T_{\lambda} = \hat{a}^{-\epsilon_{\lambda} c l} \quad (6.17)$$

$$D_{\lambda} = \ln \hat{O}_{0\lambda} / \hat{O}_{\lambda} = \epsilon_{\lambda} \tilde{n} l , \quad (6.18)$$

де Φ_{λ} - монохроматичний потік випромінювання, що виходить з поглинаючого шару товщиною l ; T_{λ} і D_{λ} - коефіцієнт пропускання і оптична густина поглинаючого шару товщиною l на довжині хвилі випромінювання λ ; $\Phi_{0\lambda}$ - монохроматичний потік випромінювання, що входить у поглинаючий шар; ϵ_{λ} - коефіцієнт поглинання випромінювання, характерний для окремої речовини і залежний від довжини хвилі; c - концентрація речовини, що поглинає випромінювання.

Коефіцієнти ϵ_{λ} і T_{λ} окремого компонента залежать від довжини хвилі випромінювання і лише для дуже вузьких спектральних границь (шириною у декілька сотих ангстрем) виявляють різкі екстремуми. Якщо у суміші речовин міститься n - компонентів, то його оптична густина залежить від коефіцієнтів поглинання і концентрації цих компонентів:

$$D_{cm} = l \sum_{i=1}^n C_i \epsilon_{\lambda i} \quad (6.19)$$

Згідно рівняння (6.19) виборче вимірювання одного компонента можливе лише за умов, якщо коефіцієнт поглинання неконтрольованих компонентів $\epsilon_{\lambda i}$ значно менше коефіцієнта $\epsilon_{\lambda k}$ контролюемого компонента, тобто $\epsilon_{\lambda k} \gg \epsilon_{\lambda i}$. Таким чином, довжину хвилі випромінювання для вимірювання концентрації абсорбційно – оптичним методом обирають з урахуванням двох умов: коефіцієнт $\epsilon_{\lambda k}$ повинен мати якомога більшу абсолютну величину; коефіцієнти $\epsilon_{\lambda i}$ повинні бути відносно менше коефіцієнта $\epsilon_{\lambda k}$.

Молекулам різних речовин (компонентів) притаманні характерні тільки для них спектри і смуги поглинання випромінювання. Це обумовлює універсальність і широке застосування методу для аналізу складу різних сумішей. У залежності від того, у якій спектральній області діють абсорбційно – оптичні прилади, їх поділяють на інфрачервоні аналізатори ($\lambda \approx 1 \text{ мм} + 8 \cdot 10^{-7} \text{ м}$), аналізатори ультрафіолетового поглинання ($\lambda \approx 4 \cdot 10^{-7} + 1 \cdot 10^{-8} \text{ м}$) і фотоколориметри, у яких поглинання відбувається у видимій частині спектру ($\lambda \approx 8 \cdot 10^{-7} + 4 \cdot 10^{-7} \text{ м}$).

Абсорбційно – оптичні аналізатори складу рідини мають різноманітні вимірювальні схеми у залежності від діапазону спектра дії аналізатора, природного складу аналізуємої рідини і метрологічних вимог. Схеми відрізняються поміж собою кількістю довжин хвиль (каналів) і кювет (променів), що застосовуються при вимірюванні, а також способом порівнювання (обчислювальної обробки) сигналів, отриманих у проміжних перетворювачах. Найбільш розповсюджені одноканальні двопробеневі і двоканальні (диференційні) однопробеневі вимірювальні схеми. Останні у порівнянні з першими забезпечують мінімальні похибки, що можуть бути пов'язані із забрудненням вікон кювет, але мають більші похибки від зміни спектральних характеристик елементів схеми. Тому у сучасних аналізаторах цього типу використовують комбіновані вимірювальні схеми (рис.6.66), поєднуючи переваги вище перелічених схем.

Особливість дії аналізатора згідно рис.6.66 полягає в обертанні диску об'єктора 11, завдяки чому світлофільтри 4 і 10 по чергово уводяться у потоки вимірювання від випромінювача 1, що прямують далі на робочу 5 і порівняльну 9 кювети. Після відбиття від дзеркал 2 приймач випромінювання 6 розподільно у часі перетворює монохроматичні потоки випроміню-

новання у електричні сигнали. При цьому сигнали $U_{p\lambda_1}$, $U_{c\lambda_1}$ пропорційні монохроматичному потоку з довжиною хвилі λ_1 після проходження робочої і порівнювальної кювет, а сигнали $U_{p\lambda_2}$, $U_{c\lambda_2}$ пропорційні монохроматичному потоку з довжиною хвилі випромінювача λ_2 .

Пристрій 7 виконує операцію обчислення показання аналізатора за формулою

$$\alpha = k \frac{U_{p\lambda_1} U_{c\lambda_2}}{U_{p\lambda_2} U_{c\lambda_1}} \quad (6.20)$$

де K – коефіцієнт пропорційності.

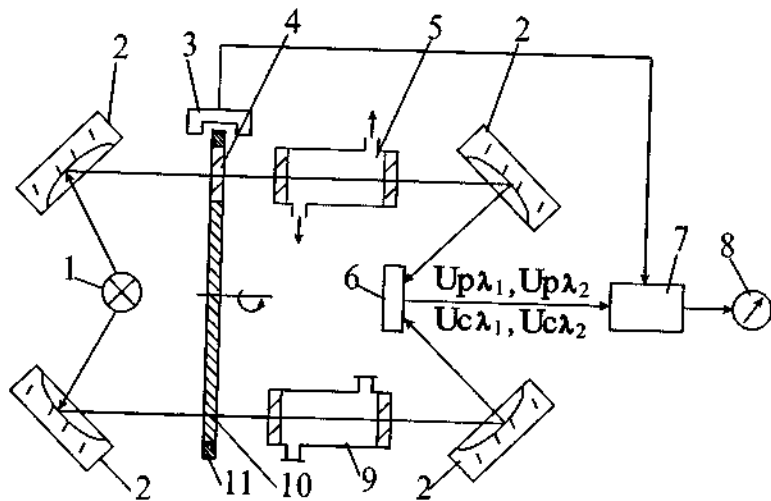


Рис.6.66. Функціональна схема комбінованого (подвійна одноканальна двопробенева) інфрачервоного аналізатора рідини.

Виконавши перетворення формули (6.20) через коефіцієнти перетворення відповідних елементів схеми, отримаємо рівняння для показань аналізатора α , яке буде залежати лише від коефіцієнтів поглинання, складу і товщин шару рідин у кюветах, тобто

$$\alpha = k \frac{\exp[-C_p l_p (\epsilon_{\lambda_1} - \epsilon_{\lambda_2})]}{\exp[-C_c l_c (\epsilon_{\lambda_1} - \epsilon_{\lambda_2})]} \quad (6.21)$$

Уніфікований вихідний сигнал з пристрою 7 вимірюється вторинним приладом 8. Регулювання положення світлофільтрів з метою зміни спектральної характеристики здійснюється датчиком 3. Застосування у аналізаторах мікроЕОМ дає можливість створювати багатоканальні прилади для аналізу складу багатокомпонентних розчинів, тобто здійснювати вимірювання оптичної густини розчинів при різних довжинах хвиль випромінювання.

Аналізатор рідини інфрачервоного типу "Аналіз-3" призначений для безперервного автоматичного вимірювання і реєстрації концентрації одного з компонентів у рідких розчинах. Технічні характеристики різних модифікацій аналізатора наведені у табл.6.19.

Таблиця 6.19. Технічні характеристики аналізатора типу "Аналіз-3".

Модифікація	Склад аналізованого середовища	Аналізуємий компонент	Діапазон вимірювання, % мас	Основна наведена похибка, %		
0101	Ацетон, вода	Вода	0 + 1	± 4		
0102			0,1 + 0,6			
0103	Метанол, вода, ефіри		0 + 0,5			
0104			0 + 10			
0105			0 + 100			
0106			0 + 20			
0107			4 + 10			
0108	0 + 0,2					
0109	0 + 0,1					
0110	0 + 0,2					
0111	0 + 0,01					
0112	0 + 0,05					
0113	0 + 0,02					
0116	0 + 3					
0117	0 + 20					
0118	Анілін, вода, оцтовий ангідрид		Оцтовий ангідрид		0 + 1	± 10
0201	Оцтовий ангідрид, оцтова кислота		Оцтова кислота		90 + 100	
0202		50 + 100				
0203		20 + 50				
0301	Оцтова кислота, вода	20 + 30				
0401	Азотна кислота, вода	Азотна кислота	10 + 20	± 4		
0402			20 + 30			
0403			30 + 40			
0404			40 + 56			
0405			50 + 63			
0406			56 + 71			
0407			90 + 100			
0408			95 + 100			
0601	Аміак, вода	Аміак	15 + 30			

Принцип дії аналізатора оснований на властивості рідких розчинів вибірково поглинати інфрачервоне випромінювання в області спектра хвиль довжиною від 0,75 до 4 мкм. Виділення необхідної ділянки спектра випромінювання здійснюється за допомогою інтерференційних світлофільтрів. Комплект аналізатора містить вимірювальний перетворювач ИП та блок цифрової індикації і керування БІУ-7 з стандартним електричним вихідним сигналом. Перетворювач ИП має вибухозахищене виконання з маркуванням ІЕхІПВТ4, а блок

БИП-7 – звичайне. Обробка виміральної інформації здійснюється за допомогою мікро-ЕОМ. Конструкція проточної кювети у перетворювачі ИП дозволяє встановлювати будь-яку товщину шару аналізуємого розчину у межах від 1 до 60 мм. Прилад має високу чутливість до вмісту вологи в органічних продуктах – до $10^{-5}\%$ об, а стабільність роботи – 20 діб. Відстань поміж ИП і БИУ-7 по лінії електричного зв'язку не повинна перевищувати 300 м. При цьому монтаж електричних ліній виконується кабелем марки КРВБГ19×1,5 мм², а рідинних ліній – трубками діаметром 8 мм із сталі Х18Н10Т.

Аналізуємого середовища повинно мати наступні значення параметрів: температуру від 5 до 150 °С; тиск до 2,3 МПа; витрату до 300 м³/год; вміст механічних сумішей не більше 0,3% об. Експлуатація аналізатора здійснюється в умовах температур навколишнього повітря від 5 до 50 °С з відносною вологістю до 80%. Атмосферний тиск не впливає на роботу здатність приладу. Додаткова похибка, що обумовлена зміною температури навколишнього повітря і аналізуємого середовища від 20°С, на кожні 10°С не перевищує 2% від діапазону вимірювання.

Живлення аналізатора від мережі змінного струму напругою 220 В і частотою 50 Гц, споживча потужність 55 ВА. Габаритні розміри і маса: перетворювача ИП - 605×370×360 мм і 39 кг; блоку БИУ-7 - 450×290×190 мм і 8 кг.

Виготовник – АТ “Хімавтоматика” (м. Северодонецьк).

Володимир БЕРЕГ-2 призначений для безперервного вимірювання масової долі вологи у сипучих матеріалах на технологічних потоках (відкритих стрічкових конвеєрах), у заводських лабораторіях.

Принцип дії приладу оснований на властивості води, що міститься у сипучому матеріалі, поглинати інфрачервоне випромінювання у діапазоні довжин хвиль від 1 до 2,5 мкм. Прилад випускається у двох виконаннях: промислового – БЕРЕГ-2-2101 і лабораторному – БЕРЕГ-2-2201. Промислове виконання передбачає комплекс, що складається з трьох блоків: виміральної кювети, блоку керування і реєструючого приладу. Лабораторне виконання містить тільки два перших блоки. Блок керування має цифровий індикатор показань вологи і перетворювач вологи в уніфікований сигнал постійного струму $0 + 5$ мА. Діапазон вимірювання складає $0 + 20$ % мас. Наведена основна похибка приладу не перевищує $\pm 10\%$. Час встановлення показань регульований у діапазоні від 10 до 100 с. Час встановлення робочого режиму біля 30 хвиль. Середня наробка на відмову не менше 14000 год.

Живлення приладу від мережі змінного струму напругою 220 В з частотою 50 Гц, споживча потужність без реєструючого пристрою не перевищує 120 ВА. Шкала приладу лінійна.

Виготовник – АТ “Хімавтоматика” (м. Северодонецьк).

Колориметр фотоелектричний концентраційний типу КФК-2 призначений для вимірювання в окремих дільницях діапазону довжин хвиль 315 + 980 нм, що виділяються світлофільтрами, коефіцієнтів пропускання і оптичної густини рідинних розчинів та твердих тіл, а також визначення концентрації речовин у розчинах методом побудови градувальних графіків. Колориметр також дозволяє здійснювати вимірювання коефіцієнтів пропускання розсіюваних суспензій, емульсій і колоїдних розчинів у прохідному світлі. Діапазон вимірювання коефіцієнтів пропускання T_λ від 100 до 1%, а оптичної густини D_λ від 0 до 2 Б.

Принцип вимірювання коефіцієнта пропускання полягає у тому, що на фотоприймач направляється по черзі світлові потоки повний $\Phi_{0\lambda}$ і той, що пройшов крізь аналізуємого середовища F_λ з визначенням відношення цих потоків. Відношення цих потоків T_λ (коефіцієнту пропускання розчину) визначається рівнянням:

$$T_\lambda = (\Phi_\lambda / \Phi_{0\lambda}) 100\% \quad (6.22)$$

При цьому коефіцієнт пропускання аналізуємого розчину урахує зменшення інтенсивності світлового потоку пов'язаного з поглинанням та з розсіюванням цього потоку.

На колориметрі T_λ визначається таким чином. Спочатку у світловий пучок поміщують кювету з розчинником чи контрольним розчином. Зміною чутливості колориметра досягають, щоб відлік по шкалі коефіцієнтів пропускання n_1 дорівнював 100 поділок. Отже, повний світловий потік $\Phi_{0\lambda}$ приймається умовно за 100%. Далі, у світловий потік поміщують кювету з аналізуємым розчином. Отриманий відлік n_2 по шкалі коефіцієнтів пропускання колориметра буде відповідати Φ_λ . У підсумку коефіцієнт пропускання аналізуємого розчину у відсотках буде дорівнювати n_2 , тобто $T_\lambda\% = n_2$. При цьому оптична густина визначається за формулою:

$$D_\lambda = -\lg(\Phi_\lambda / \Phi_{0\lambda}) = -\lg(T_\lambda / 100) = 2 - \lg T_\lambda \quad (6.23)$$

Джерелом світлового випромінювання служить малогабаритна галогенна лампа КГМ6,3-15 (див.рис.6.67), нитка 1 якої конденсатором 2 зображується у площині діафрагми 3 (діаметр 2 мм).

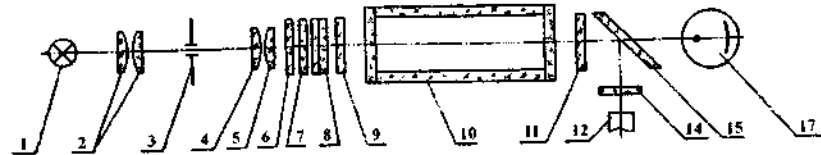


Рис.6.67. Оптична принципова схема фотоколориметра.

дозволяє проводити вимірювання при зміні витрати на вході від 0,2 до 2,5 л/хвил і при наявності в аналізованій воді залишків нафтопродуктів. Вторинний блок здійснює стрілочну індикацію параметра, світлову сигналізацію досягнення межового значення мутності з одночасною комутацією зовнішнього силового кола, має можливість зовнішньої установки порога спрацьовування сигналізатора межової мутності і тридіапазонний перемикач меж вимірювань. Межі вимірювання (мг/л) УММ-06С складають 1 + 10; 5 + 50; 10 + 100, а ММ-07 – 0,25 + 2,5; 1 + 10; 2,5 + 25. Комутація зовнішніх кіл розрахована на напругу 220 В зі струмом до 5 А. Для передачі сигналу на відстань передбачено струмовий вихідний сигнал 0 + 5 чи 0(4) + 20 мА. Живлення здійснюється від мережі змінного струму напругою 220 В і частотою 50 Гц, споживча потужність 100 ВА. Повірка і настройка аналізаторів здійснюється набором стандартних суспензій формазина.

Габаритні розміри вторинного блоку 265×260×85 мм, а фотометричної ячейки приладів УММ-06С і ММ-07 відповідно 280×290×60 мм і 365×350×80 мм.

Виготовник – НВО "ОРИОН" (м. Харків).

Оптико - абсорбційні газоаналізатори для визначення концентрації газів використовують смуги поглинання в інфрачервоній частині спектру випромінювання. Здатність поглинати випромінювання в інфрачервоній частині спектра мають гази, молекули яких складаються з двох чи більшого числа атомів або іонів, за виключенням кисню, азоту, водню. Одноатомні гази взагалі не поглинають інфрачервоного випромінювання. Ступінь поглинання випромінювання кожним з поглинаючих газів змінюється із зміною довжини хвилі променя, що проходить крізь газ. Наприклад, при пропусканні випромінювання інфрачервоного спектру крізь шар газу (CO , CO_2 і CH_4) товщиною 100 мм максимальне поглинання буде спостерігатись у притаманній для кожного з газів області спектру. Відповідно для CO , CO_2 і CH_4 ці області спектру будуть мати значення: 4,7 мкм; 2,7 і 4,3 мкм; 3,3 і 7,64 мкм.

Вимірювання потоку інфрачервоного випромінювання, що проходить крізь газ, здатний поглинати інфрачервоні промені, оснований на вимірюванні чи зміні температури газу за рахунок нагрівання за визначений час під впливом цих променів, або зміні тиску газу за рахунок його нагріву. При перериванні з деякою частотою потоку інфрачервоного випромінювання за допомогою об'єктива (пристрою з заслінкою, що перериває потік світла) газ, що знаходиться у замкненому об'ємі, буде періодично нагріватись і охолоджуватись у відповідності з цим виникають коливання як температури, так і тиску, які можуть бути сприйняті відповідними чутливими елементами газоаналізатора. Зарєстрований таким чином змінний сигнал, буде нести інформацію про кількість інфрачервоної енергії, що поглинається аналізованим газом з частотою об'єкції, а, отже, і про концентрацію аналізованого компонента. У газоаналізаторах цього типу застосовуються двоканальні (диференційні) і компенсаційні

схеми вимірювання ступеня поглинання інфрачервоного випромінювання. Компенсаційні схеми більш досконалі і будуються на принципах електричної, оптичної чи газової компенсації. Серед компенсаційних, схеми з газовою компенсацією характеризуються меншою похибкою вимірювання внаслідок стабільності спектрального складу інфрачервоного випромінювання. На рис.6.69. наведена диференційна схема оптико - абсорбційного газоаналізатора з безпосереднім відліком і застосуванням у якості чутливого елемента перетворювача температури.

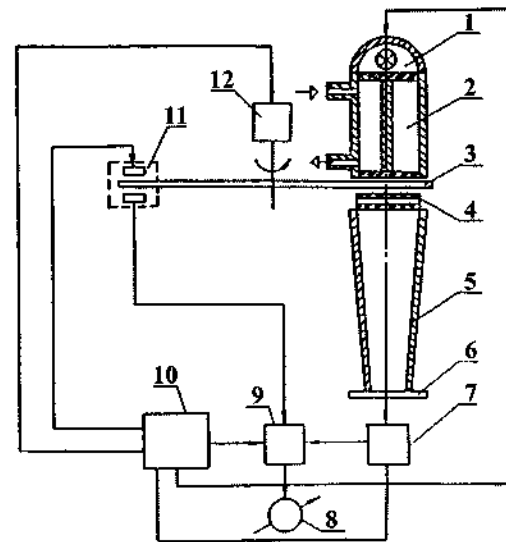


Рис.6.69. Диференційна блок – схема оптико – абсорбційного газоаналізатора.

Газоаналізатор складається з випромінювача 1, що утворює потік інфрачервоної енергії, який далі попадає у кювету 2 з двома каналами – вимірювальним і порівнювальним. В одному з положень об'єктива 3, яке змінюється електродвигуном 12, потік випромінювання від випромінювача 1, проходячи вимірювальний канал кювети 2, інтерференційний фільтр 4, фланець 5, попадає на приймач інфрачервоного випромінювання 6, де перетворюється величина температури у електричний сигнал, який далі надходить на попередній підсилювач 7. Потім сигнал прямує до блоку вторинної інформації 9. В іншому положенні об'єктива 3 потік інфрачервоного випромінювання проробляє той самий шлях, тільки проходить крізь порівнювальний канал кювети 2. Положення об'єктива 3 фіксується з визначеною синхронністю оптичними елементами 11. Електричні сигнали з виходу приймача 6, який становить собою піроелектричний приймач типу МГ-30, підсилюється у попередньому підсилювачі і перетворюється блоком 9 у сигнал, що надходить до вторинного показуючого приладу 8. З метою виключення впливу дестабілізуючих факторів, які можуть змінювати чутливість газоаналізатора, застосовано пристрій стабілізації цього сигналу шляхом впливу на коефіцієнт підсилення вимірювального тракту. Живлення електричних схем і вузлів газоаналізатора

здійснюється від мережі змінного струму 10.

здійснюється за допомогою блоку живлення 10 з перетворювачем напруги. У деяких схемах замість інтерференційних фільтрів 4 встановлюються фільтрові камери, які заповнюються очищеним азотом або повітрям. Вони призначені для зменшення впливу на показання газоаналізатора не вимірюваних компонентів, присутніх в аналізуючій суміші. При цьому фільтрові камери заповнюються газовими сумішами, що містять тільки невимірювані компоненти. Проходження потоку випромінювання через інтерференційні фільтри чи фільтрові камери викличе поглинання з цього пототку променів відповідної спектральної області поглинання не аналізуючими компонентами.

Оптичні схеми компенсаційних газоаналізаторів майже не відрізняються від схем з безпосереднім відліком. Особливість схеми газоаналізатора з газовою компенсацією полягає у наявності компенсаційної камери (рис.6.70).

Компенсаційна камера 8 заповнена визначасим компонентом. Усередині камери знаходиться рухливий шток, скошений кінець якого є поверхнею відбиття. Шток механічно зв'язаний з реверсивним двигуном 14 і при переміщенні змінює товщину газового шару в компенсаційній камері.

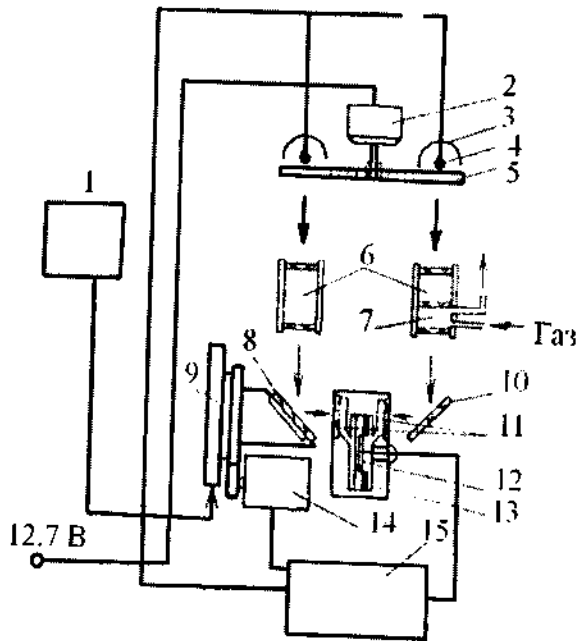


Рис.6.70. Функціональна диференційна схема оптико-абсорбційного газоаналізатора з газовою компенсацією: 1 - вторинний самопишучий прилад; 2 - синхронний двигун; 3 - відбивач; 4 - випромінювач; 5 - об'єктив; 6 - фільтрові камери; 7 - робоча камера; 8 - компенсаційна камера; 9 - регулюємий резистор; 10 - пластина відбиття; 11 - променеприймальний циліндр; 12 - конденсаторний мікрофон; 13 - променеприймач; 14 - реверсивний двигун; 15 - блок живлення з підсилювачем.

За умов рівності потоків випромінювання, що надходять від пластини відбиття 10 і поверхні відбиття кінця штока компенсаційної камери 8, схема буде збалансована і реверсивний двигун нерухливий. Підвищення чи зменшення потоку випромінювання у правому каналі за рахунок зміни концентрації аналізованого компонента призведе до розбалансу вимірювальної схеми. Двигун почне обертатися і отже, підвищуючи чи зменшуючи товщину газового шару у компенсаційній камері, знову збалансує схему. Таким чином, кожному значенню концентрації вимірюваного компонента у газовій суміші буде відповідати визначена товщина шару цього ж компонента у компенсаційній камері, внаслідок чого поглинання в обох камерах носить однаковий спектрально-вибірчий характер. Зміна потоку інфрачервоної енергії на відміну від попередньої схеми сприймається конденсаторним мікрофоном 12, який перетворює коливання тиску у змінну напругу. Змінний тиск випрямляється і підсилюється електронним підсилювачем 15 і надходить до вторинного приладу 1.

Диференційна вимірювальна схема з газовою компенсацією суттєво знижує похибку газоаналізатора, пов'язану із змінами температури і тиску навколишнього середовища, а також забезпечує практично рівномірну шкалу приладу.

Газоаналізатор типу 121ФА-01 призначений для відбору, транспортування, підготовки газів викидів карбюраторних двигунів і вимірювання об'ємної долі оксиду вуглецю у газовій пробі. Діапазони вимірювань об'ємної долі оксиду вуглецю у підготовленій газовій пробі складають 0 + 5 і 0 + 10 % об. Дія газоаналізатора основана на вимірюванні ступені поглинання аналізуючим газом інфрачервоного випромінювання, яка залежить від концентрації визначасмого компонента в аналізуючій суміші. У приладі застосована диференційна вимірювальна схема з безпосереднім відліком (рис.6.69). Ціна поділки нерівномірної шкали газоаналізатора становить 0,2 % об. Склад аналізуючої газової суміші на вході у газоаналізатор (% об), не більше: діоксид вуглецю - 12; оксид азоту - 1,6; оксид вуглецю - 10; оцтовий альдегід - 0,02; метан - 0,8; азот - 70; кисень - 20; водень - 5; пари води - (0,1 + 0,15) кг/м³; сажі - 0,2 мг/м³. Температура газової суміші на аналіз не повинна перевищувати 200 °С.

Газоаналізатор складається з трубопроводу, фільтру і вимірювального перетворювача. Аналізуючий газ спонукачем витрати при номінальному значенні до 0,06 м³/год втягується у трубопровід, де попередньо охолоджується, а далі разом з конденсатом прямує у фільтр. Фільтр включає відстійник, фільтр грубої і фільтр тонкої очистки. Увесь конденсат накопичується у відстійнику і періодично зливається. У фільтрі грубої очистки відбувається затримання частинок сажі і бруду, а також залишків конденсату. Фільтр тонкої очистки здійснює остаточне очищення від механічних домішок, після чого суміш газова надходить у вимірювальний перетворювач.

Газоаналізатор встановлюється вертикально на шиті, стенді чи кронштейні. Відстань від приймача газоаналізатору до самопишучого приладу може складати до 100 м.

Електричний монтаж зовнішніх з'єднань блоків виконується проводом перерізом не менше 1 мм², а опір ізоляції має бути не менше 40 МОм. У разі необхідності використання тільки одного вихідного сигналу напруги відповідні резистори з схеми (рис.6.71) повинні бути вилучені.

Виготовник – ВО “Хімавтоматика” (м. Москва).

Газоаналізатор типу ГИАМ-15М призначений для безперервного вимірювання одного з компонентів – СО чи СО₂ чи СН₄ чи NO чи SO₂ у підготовленій пробі аналізуємої газової суміші з температурою від 5 до 45 °С, вмістом вологи до 1 г/м³, вмістом пилу до 0,001 г/м³ і витратою 1 л/хвил. Застосовується у системах контролю технологічних процесів, навколишнього середовища і газових викидів промислових підприємств.

Принцип дії оснований на оптико-абсорбційному методі вимірювання поглинання інфрачервоної енергії випромінювання аналізуючим компонентом газової суміші. Газоаналізатор має вихідний сигнал 0 + 5 чи 4 + 20 мА, пропорційний концентрації вимірюваного компонента. Верхня межа вимірювань концентрацій газоаналізаторів: для компонентів СО, СО₂, СН₄ складає 0,02; 0,05; 0,1; 0,2; 0,5; 1 %об. При вимірюванні концентрацій СО₂ можливі також верхні межі вимірювання 50; 100 і 200 ррт, а для СО – 100 і 200 ррт, та 5 і 15 г/м³. При вимірюванні концентрацій SO₂ верхня межа вимірювання приладів може складати 1, 2, 5, 10, 20, 30 і 60 г/м³, а приладів для вимірювання концентрації NO – 1 і 2 г/м³. Нижня межа вимірювань газоаналізаторів має нульове значення концентрації. Основна наведена похибка газоаналізаторів при вимірюванні вмісту СО і СН₄ не перевищує 5 %, при вимірюванні вмісту СО₂ і NO – 10 %, а при вимірюванні складу SO₂ у діапазоні 0 + 1 і 0 + 2 г/м³ – 10% та до 7% - у інших діапазонах. Час прогріву приладу складає не більше 180 хвил, а встановлення показань до 15 с. Живлення приладу здійснюється від мережі змінного струму напругою 220 В і частотою 50 Гц, споживча потужність – 90 ВА.

Якщо параметри газової суміші на вході до газоаналізатора не відповідають вище наведеному, то необхідно застосовувати блок пробопідготовки БП-1 або окремі допоміжні пристрої, що наведені у розд.6.7. Для почергового відбору газової суміші від двох, трьох чи чотирьох точок може бути поставлений блок розподілу газу типу РГ-4.

Газоаналізатор має два варіанти виконання: для настольного і шитового монтажу. Габаритні розміри і маса відповідно: настольного варіанту - 390×490×130 мм і 14,2 кг; шитового варіанту - 400×520×120 мм і 15 кг.

Виготовник – ВО “ Аналитприбор” (м. Смоленськ).

6.11. АТОМНО – АБСОРБЦІЙНІ СПЕКТРОМЕТРИ.

Дія аналізаторів оснований на атомно-абсорбційному методі аналізу, згідно якого аналізуєма проба (рідина або тверда речовина) переводиться в атомарний стан, а потім здійснюється вимірювання оптичної густини атомних парів визначасмого компонента у відповідному спектральному діапазоні. Специфічність лінійчастого спектра поглинання дозволяє якісно визначати склад аналізуємої речовини, а інтенсивність окремих ліній спектра аналізуемого елемента у порівнянні з інтенсивністю ліній іншого елемента, вміст якого відомий, - кількісний вміст елемента. Кількісне співвідношення між концентрацією визначасмого компонента і зміною інтенсивності поглинання цим компонентом випромінювання також встановлюється законом Бугера – Ламберта – Бера (див. розд.6.10). Для переводу речовини у атомарний стан застосовуються як електротермічні, так і полум'яні атомізатори. Прилади мають різне конструктивне виконання і призначені для роботи при температурах навколишнього повітря від 10 до 35°С з відносною вологістю до 80% і атмосферному тиску від 86,6 до 106,6 кПа. Живлення здійснюється змінним електричним струмом напругою 220 В і частотою 50 Гц.

Атомно – абсорбційний спектрофотометр САТУРН-3-Пі є лабораторним стаціонарним приладом, призначеним для елементного аналізу різноманітних об'єктів. Він може бути використаним для розробки і реалізації методик визначення концентрації елементів у рідинних пробах, наведених у табл. 6.20.

Таблиця 6.20. Елементи визначасмі аналізатором САТУРН –3-Пі

Елемент	Тип атомізатора	Межа виявлення, мг/л	Чутливість Б/(мг/л)	Тип атомізатора	Межа виявлення, мг/л	Чутливість, Б/(мг/л)
Алюміній	Полум'яний калыник з пневматичним розпльовачем	0,08	0,003	Електротермічний комплекс "Графіт-2"	0,8	0,002
Берилій		—	—		0,02	0,1
Ванадій		0,08	0,002		15	0,001
Вісмут		0,1	0,01		1,8	0,002
Вольфрам		2	0,0003		—	—
Галій		0,05	0,0012		5	0,002
Германій		0,2	0,002		15	0,002
Залізо		0,015	0,045		1,5	0,01
Золото		0,03	0,018		0,4	0,01
Індій		0,07	0,007		1,5	0,003
Іридій		—	—		40	0,0001

Закінчення табл. 6.20

1	2	3	4	5	6	7
Кадмій	Полум'яний кальник з пневматичним розпилювачем	0,007	0,15	Електротермічний комплекс "Графіт-2"	0,05	0,0075
Калій		0,005	0,15		—	—
Кальцій		0,004	0,05		4	0,004
Кобальт		0,025	0,04		0,9	0,006
Магній		0,0007	0,8		0,4	0,08
Марганець		0,004	0,09		0,08	0,025
Мідь		0,004	0,05		0,5	0,005
Миш'як		—	—		10	0,004
Молібден		0,06	0,006		1,5	0,001
Натрій		0,0015	0,3		—	—
Нікель		0,02	0,023		4	0,002
Ніобій		10	0,00009		—	—
Олово		1	0,0007		5	0,0008
Паладій		—	—		1,5	0,0012
Платина		0,4	0,001		8	0,0006
Ртуть		0,4	0,0006		0,25*	0,005*
Родій		—	—		2	0,003
Рубідій		0,01	0,025		0,4	0,006
Свинець		0,05	0,08		0,8	0,005
Селен		—	—		30	0,003
Срібло		0,004	0,07		0,15	0,02
Сурма		0,06	0,009		2	0,002
Тантал		10	0,0002		—	—
Титан		0,4	0,002		—	—
Талій		0,06	0,0025		1	0,004
Телур		0,45	0,0025		1	0,002
Хром		0,005	0,045		0,8	0,01
Цезій		0,006	0,09		3	0,002
Цинк	0,004	0,16	0,8	0,03		
Цирконій	4	0,0003	—	—		

Примітка: * - в комплекті з атомізатором для визначення концентрації ртуті за методом холодної пари; чутливість спектрофотометра визначається вихідним сигналом оптичної густини на одиницю концентрації аналізованого елемента.

Конструкція спектрофотометра виконана за блоково – модульним принципом і складається з блоку спектрального, пристрою для полум'яної атомізації і самопишучого приладу. Режим роботи спектрофотометра неавтоматичний, а спільно з комплектом Графіт-2 — полу

автоматичний. Полуавтоматичний режим передбачає автоматичну подачу аналізованої проби і реєстрацію результатів вимірювання. Подальший розрахунок концентрації визначає мого елемента за підсумками фотометрування градуованих і аналізованого розчинів здійснюється оператором. В комплект спектрофотометра крім основних блоків входять: набір спектральних ламп типу ЛТ-2 і ВСБ-2; запасні, змінні та монтажні частини. За окремим замовленням можуть бути поставлені: комплекс ГРАФІТ-2 для електротермічної атомізації з автоматичним уводом рідкої проби; атомізатор для прямої атомізації твердих проб; атомізатор для визначення концентрації ртуті за методом холодної пари.

Діапазон установки довжин хвиль від 190 до 855 нм. Межа вимірювання оптичної густини складає від 0 до 1 Б. Межа припустимого значення основної наведеної похибки вимірювання оптичної густини $\pm 5\%$ від верхнього діапазона вимірювання. Споживча потужність не перевищує 230 ВА.

Габаритні розміри і маса спектрального блоку відповідно 990х720х532 мм і 120 кг.

Виготовник – АТ "Хімавтоматика" (м. Северодонецьк).

Комплекс атомно-абсорбційний САТУРН-4 це сучасний лабораторний автоматизований набір технічних засобів для атомно-абсорбційного аналізу рідких і твердих проб призначений для застосування в металургії, геології, мікроелектроніці, біохімії, клінічній хімії, агрохімії, токсикології, установах охорони довкілля та інших галузях діяльності.

Комплекс складається з блоку спектрального, електротермічного атомізатора з автоматичним дозуючим пристроєм і персональною ЕОМ.

Комплекс САТУРН-4 забезпечує наступні можливості: визначення як мікродомішок, так і повного складу без заміни атомізатора; проведення аналізу без завад проб із складним вмістом; застосування електротермічних атомізаторів двох видів – з охолодженням водою і обдувом аргонем та з відсутністю охолодження для роботи в атмосфері повітря; автоматичний відбір, дозування, розбавлення аналізованої проби; використання полум'яного атомізатора речовин ПЛАМЯ-2, що вміщує пальник, насадки, розпилювачі (стійкі до агресивного середовища), блок газової автоматики, механізм відбору проби, проточно-інжекційну приставку.

Діапазон установки довжин хвиль від 190 до 855 нм. Межа вимірювання оптичної густини від 0 до 2 Б. Температура атомізуючої ячейки може змінюватись від 40 до 3070°C. Кількість кроків нагріву необмежена.

Тривалість кожного кроку нагріву у діапазоні 0+999 с. Номінальний об'єм дози, що може бути уведена у ячейку складає від 1 до 100 мкл з дискретністю 1 мкл. Нижня границя визначення концентрації елементів не менше 10^{-2} мкг/л, а верхня границя лежить у діапазоні 10^3+10^5 мкг/л.

Споживча потужність за час одного циклу аналізу з використанням електротермічного атомізатора не перевищує 1,5 кВА.

Виготовник – АТ “Хімавтоматика” (м. Северодонецьк).

Комплекс технічних засобів ГРАФІТ-2 призначений для електротермічної атомізації речовин з метою подальшого аналізу їх газової фази будь-яким спектральним методом. Може встановлюватись на різні спектрофотометри як вітчизняного, так закордонного виробництва, у тому числі атомно-абсорбційні.

Складається комплекс з блоку керування БУ-36, блоку живлення БП-36, механізму дозування автоматичного МДА-1 і атомізатора А-5. Принцип дії оснований на розігріві атомізувальної ячейки електричним струмом до температури, достатньої для атомізації великого кола речовин. У комплексі забезпечується стабільна і відтворювана температура нагріву атомізувальної ячейки у діапазоні від 40 до 3070°C, можливість програмування до 64 кроків температури нагріву з тривалістю крока від 0 до 799 с та дискретністю кроку нагріву 0,01 і 1с, можливість програмованого прискореного нагріву, автоматичний увід рідкої проби з номінальним значенням від 5 до 100 мкл.

Комплекс вміщує технічні засоби для усунення хімічних перешкод, здійснює регулювання потужності, що розсіюється на атомізаторі, прискорений нагрів атомізувальної ячейки відбувається без використання зворотного зв'язку по випромінюванню, автоматичне регулювання температури атомізувальної ячейки з метою стабілізації аналітичного сигналу реєструвальної системи спектрофотометра, визначення макровмісту елементів у пробі відбувається без попереднього її розбавлення. Середня споживча потужність за час одного циклу аналізу не більше 1,5 кВА.

Габаритні розміри і маса блоків відповідно: А-5 - 80×120×150 мм, 4 кг; БП-36 - 260×450×500 мм, 60 кг; БУ-36 - 200×500×480, 20 кг; МДА-1 - 180×400×490 мм; 18 кг.

Виготовник – АТ “Хімавтоматика” (м. Северодонецьк).

Комплекс ГРАФІТ-5М призначений спільно з атомно-абсорбційними спектрофотометрами (САТУРН-3, С-115М1, ААС-1) для атомізації рідких і твердих аналізованих проб, а також для обробки результатів виміру за допомогою ПЕОМ. Використання спектрофотометра разом з комплексом значно підвищує його аналітичні, метрологічні і експлуатаційні властивості та дозволяє здійснювати аналіз серії проб з видачею результатів вимірювання безпосередньо у концентраціях визначеного елемента. Комплекс ГРАФІТ-5М складається з електронного блоку, атомізатора, розташованого у шахті оптичного блоку спектрофотометра, блоку подачі і дозування проби, розташованого поблизу атомізатора і ПЕОМ. Значення чутливості і межі виявлення окремих елементів, отримані при застосуванні комплексу ГРАФІТ-5М спільно із спектрофотометром САТУРН-3 наведені у табл.6.21.

Таблиця 6.21. Вимірювальні характеристики спектрофотометра САТУРН – 3 спільно з комплексом ГРАФІТ – 5М.

Елемент	Чутливість, Б/(мкг/л)	Межі виявлення, мкг/л
Вісмут	0,002	3
Галій	0,002	5
Германій	0,0002	30
Золото	0,01	0,4
Індій	0,003	1,5
Іридій	0,0001	40
Кадмій	0,075	0,05
Кобальт	0,006	0,6
Марганець	0,025	0,05
Мідь	0,005	0,5
Нікель	0,002	40
Олово	0,0008	5
Платина	0,0006	8
Свинець	0,005	0,5
Срібло	0,02	0,1
Талій	0,004	0,5
Хром	0,01	0,8
Паладій	0,0012	1,5
Родій	0,003	2
Рубідій	0,006	0,4
Сурма	0,002	2
Телур	0,002	1
Цезій	0,002	3

Порівняння даних табл. 6.20 і 6.21 свідчить про значне підвищення чутливості спектрофотометра при роботі з комплексом ГРАФІТ – 5М. До того ж комплекс ГРАФІТ – 5М відібно відрізняє від ГРАФІТ – 2 наступними особливостями: автоматична подача проб у будь-якому заданому оператором порядку незалежно від місця установки проби на пробоподаючому пристрої; можливість багатократного (до 99 разів) дозування проб з одного і того ж стакану для їх концентрування з метою усереднення результатів вимірювання; можливість вибору об'єму дозуваної проби у більших межах (від 5 до 99 мкл) з дискретністю 1 мкл; біль-

ший діапазон завдання витрати захисного газу крізь атомізууючу ячейку (від 1 до 15 л/год), що дозволяє обрати оптимальні режими підготовки проби і атомізації; автоматичне корегування і градування по нульовим і корегуючим розчинам; можливість корегування деяких параметрів, які можуть змінюватись при експлуатації (корегування шкали оптичних густин по зразковим світлофільтрам); візуалізація процесів настройки і виміру; видача на екран дисплею графіка імпульсів абсорбції і градувальних графіків; протоколювання результатів вимірювання; наявність бібліотеки методик з можливістю її поповнення користувачем; автоматична установка режимів комплексу у відповідності з обраною методикою; наявність довідкових матеріалів і можливість їх поповнення.

Температура нагріву атомізууючої ячейки лежить у межах від 40 до 3070 °С з тривалістю кроку нагріву від 0 до 999 с. Середня споживча потужність за час одного циклу складає до 1,5 кВА.

Виготовник – АТ “Хімавтоматика” (м. Северодонецьк).

7. ПЕРЕТВОРЮВАЧІ СИГНАЛІВ

У сучасних системах автоматизації найбільше розповсюдження отримали пневматичні, струмові і цифрові (кодові) інформаційно-керуючі сигнали. Отримання таких сигналів здійснюється за допомогою перетворювачів, серед яких можна виділити первинні вимірювальні, нормуючі (проміжні), узгоджуючі і цифрові (інтерфейсні) перетворювачі.

Первинний вимірювальний перетворювач сприймає контролюємий параметр і перетворює його у вихідну фізичну величину (переміщення, зусилля, опір, напруга, струм, частота і т.ін.). Отримана фізична величина шляхом природного перетворення може бути як уніфікованою, так і не уніфікованою. Цей тип перетворювачів розглянуто у попередніх розділах.

Нормуючий перетворювач призначений для перетворення не уніфікованого вихідного сигналу первинного перетворювача в уніфікований сигнал постійного струму і найчастіше виготовляється у вигляді самостійного пристрою. Якщо первинний перетворювач має вихідний сигнал, що відрізняється за своєю природою від електричного чи пневматичного, то вимірювальний і нормуючий перетворювачі об'єднуються конструктивно в єдиний пристрій.

Узгоджуючі перетворювачі призначені для узгодження сигналів поміж приладами електричної і пневматичної гілок ДСП. При цьому, електропневматичні і пневмоелектричні перетворювачі можуть бути як аналогової, так і дискретної дії.

Інтерфейсні перетворювачі призначені для здійснення обміну інформацією між цифровими пристроями і застосовуються у сучасних АСКТП для зв'язку з інформаційно-керуючими обчислювальними комплексами чи ПЕОМ.

7.1 НОРМУЮЧІ ВИМІРЮВАЛЬНІ ПЕРЕТВОРЮВАЧІ

Перетворювачі вимірювальні нормуючі призначені для перетворення сигналів терморезисторів електричних і датчиків напруги постійного струму в уніфікований сигнал постійного струму 0+5, 0(4)+20 мА, 0+10 В, (1+5 В, тільки для перетворювачів типу П 282, П 288.).

Принцип дії нормуючих перетворювачів ґрунтується на статичній авто компенсації. Сигнал від вимірювального первинного перетворювача надходить до вимірювальної мостової схеми, з якої вихідний сигнал постійної напруги надходить до підсилювача, виконаного за схемою “модуляція-демодуляція”. Демодульований сигнал підсилюється вихідним підсилювачем постійного струму, вихідний струм якого прямує на навантаження і пристрій звор-

тиого за'язку. Вхідні і вихідні кола гальванічно розподіленні поміж собою і з'колами живлення. По вхідним колам перетворювачі містять бар'єри іскрозахисту рівня "Іа".

З метою зменшення впливу завад з'єднувальні проводи вхідних і вихідних кіл необхідно розміщувати у трубах чи гнучких сталевих шлангах, ізольованих від землі. Сполучення вхідних і вихідних кіл в одному кабелі не припустимо. Монтаж приладів може здійснюватися як на щиті так і на стіні за допомогою кронштейнів. Перетворювачі встановлюють зовні вибухонебезпечних зон, а термоперетворювачі первинні завдяки відсутності власних джерел живлення можуть встановлюватись у вибухонебезпечних зонах приміщень і зовнішніх установок. Усі типи нормуючих перетворювачів забезпечують автоматичну компенсацію ТЕРС "холодного" спаю.

Перетворювачі застосовуються в умовах зміни температур навколишнього повітря 5+50 °С з відносною вологістю до 80%. Номінальні статичні характеристики, межі вимірювань і клас точності нормуючих перетворювачів при роботі разом з термоперетворювачами опору і термоелектроперетворювачами наведені відповідно у табл. 7.1 і 7.2.

Перетворювачі типу Ш 78 і Ш 79 здійснюють лінійне перетворення вхідних сигналів відповідно термо ЕДС і термоопору в уніфікований сигнал постійного струму 0-5 мА чи напруги 0-10 В. Перетворювачі мають два режими: "робота" і "контроль". У режимі "робота" перемички на колоді Х1.1 замикають контакти 2-4, 8-10 (рис. 7.1).

Таблиця 7.1. Номінальні статичні характеристики, межі вимірювання і клас точності нормуючих вимірювальних перетворювачів при роботі з термоперетворювачами опору.

Термоперетворювачі опору				Клас точності нормуючого перетворювача у відповідному діапазоні вимірювання			
Тип	Номінальна статична характеристика	Діапазон вимірювання, °С					
		від	до	Ш 79	П282А, П282В, П294	П 288СД (СНД, СЛС, СНЛС), П293	ПВ-СО11
1	2	3	4	5	6	7	8
ТСП	10П	0	300	0,4	0,5	0,4	
		0	400				
		0	500		0,4		
		0	650				
		300	650		0,5	0,5	
		-200	-70				
		-120	30				
		-70	180				

1	2	3	4	5	6	7	8			
ТСП	50П	-200	70	0,4	0,5	0,4	0,5			
		-200	600	-	0,4					
		-120	30		0,5					
		-70	180	0,4						
		-50	120	-	0,4					
		-50	150							
		-50	250							
		-50	400							
		-50	600							
		-10	100							
		0	100							
		0	120							
		0	150	0,4						
		0	200							
		0	300							
		0	400							
		0	500							
		200	500					0,5		
ТСП	100П	-220	120	-	0,5	0,4		-		
		-200	40							
		-200	50							
		-200	70					0,4		
		-200	100					-		
		-120	30					0,4		
		-100	200					-	0,4	
		-90	50					-	0,5	
		-70	180					0,4	0,4	
		-50	0						0,5	
		-50	60						0,4	
		-50	150							
		-50	200							
		-50	250							
		-50	400							
		-30	50							
		-30	150							
		-30	20					-		
		-25	25							0,4
		-20	20							
		-20	30					0,4	0,4	
		0	50							
		0	100							
		0	150							
0	200									
0	300									
0	400									
0	500									
0	500									
0	500									
0	500									

Закінчення табл. 7.1

ТСП	100П	50	200	0,4	0,4
		100	200		
		100	300	0,4	
		200	300	-	
		200	500	0,5	
		-200	150	0,4	
		-50	100	-	
		-200	-150	0,5	
		-200	-100	-	
		-200	0	0,4	
		-200	150	-	
		-150	0	0,5	
TSM	10M	-50	100	0,5	0,5
		0	150	-	
		0	200	-	
TSM	50M	-50	0	0,6	0,5
		-50	50	-	0,5
		-50	100	-	0,25
		-50	120	-	-
		-50	200	0,4	-
		-40	120	-	-
		0	50	0,6	0,5
		0	60,4	-	0,4
		0	100	0,6	0,25
		0	120	-	0,4
		0	150	0,4	0,25
		0	180	-	-
TSM	100M	-50	100	0,6	0,5
		-50	50	0,4	0,5
		-50	0	-	-
		-50	100	-	0,4
		-50	150	-	-
		-25	25	0,4	0,5
		0	25	-	-
		0	50	0,6	0,4
		0	100	0,4	0,25
		0	150	0,4	-
		0	180	-	-
		50	100	0,6	0,5

Джерело ахідного сигналу ЕДС підключають до контактів 3 і 5 за допомогою термоелектродних проводів. У режимі "контроль" перемички замикають контакти 4-6, 6-8. У режимі "робота" термоперетворювач опору підключають до контактів 1-3-5 колодки Х1.1 (рис. 7.2) замкнутими перемичками. Підгонка опору кожної лінії зв'язку до величини 10 Ом здійснюється резисторами, розташованими на задній панелі перетворювача Ш 79. Опір навантаження для струмового сигналу має не перевищувати 2,5 кОм, а сигналу напруги – 10кОм.

Таблиця 7.2. Номінальні статичні характеристики, межі вимірювань і клас точності нормуючих вимірювальних перетворювачів при роботі з термоелектричними перетворювачами і перетворювачами напруги постійного струму.

Термоелектричний перетворювач				Клас точності нормуючого перетворювача у відповідному діапазоні вимірювання						
Тип	Номінальна статична характеристика	Діапазон вимірювання, °С		Ш 78	П282, П282Б, П294	П282Г	П293, П288Т, (ТН, ТНС, ТЛС, ТНЛС)	ПВ-ТО12		
		від	до							
1	2	3	4	5	6	7	8	9		
ТХК	ХК(Л), ХК(Б)	-50	50	1	0,5		0,5	-		
		-50	100	0,6						
		-50	150	0,4						
		-50	200	0,4						
		0	50	-	0,5		-			
		0	100	1						
		0	150	0,6						
		0	200	0,6						
		0	300	0,4	0,4		0,4			
		0	400	0,4						
		0	600	-						
		0	800	-						
		50	200	-	0,5		0,5			
		150	400	-	0,4					
		200	600	0,4	-					
		200	800	0,6	-					
ТХА	ХА(К)	0	100	0,5	0,5		0,5	-		
		0	150							
		0	200							
		50	150							
		100	250							
		160	310							
		0	300							
		0	400						0,6	0,4
		0	600							
		0	800							
		0	900							
		0	1100						0,4	0,4
		0	1300							
		100	400							
		200	600							
		200	800						0,4	0,5
400	900									

Закінчення табл. 7.2

1	2	3	4	5	6	7	8	9
ТХА	ХА(К)	600	1100	0,4	0,5	-	0,4	-
		700	1300				-	-
		-50	50	-	-		0,4	1,0
		-50	200	-	-		0,4	0,5
ТПП	ПП (S) ПП (R)	0	1300	0,4	0,5	-	-	-
		0	1600				-	-
		500	1300	0,6	0,5		-	-
		1000	1600				-	-
		0	500	-	-		-	0,5
0	800	-	-	-	-			
ТМК	МК(М) МК(Т)	-50	100	-	0,5	-	-	-
ТВП	ВР(А) -1, 2, 3	100	1300	0,4	0,4	-	-	0,5
		1000	1800				-	0,4
ТПР	ПР(В)	300	1000	0,6	0,5	-	0,4	1,0
		500	1600				0,4	0,5
		1000	1800	-	-		-	1,0
ТЖК	ЖК(І)	0	100	-	0,5	-	-	-
		0	150				-	0,5
		0	200				-	-
		0	10мВ				-	-
*	*	0	10мВ	-	-	0,5	-	-
		-10мВ	10мВ				-	-
		0	20мВ				-	-
		0	50мВ				-	-
		0	100 мВ				-	-
		0	10В				-	-
		1 В	5В				-	-
		0	5мА				-	-
		0(4)мА	20мА				-	-

* Примітка: при застосуванні первинного перетворювача з вихідним сигналом постійної напруги чи струму.

Живлення може здійснюватись як від мережі змінного, так і постійного струму (див. рис. 7.1, 7.2). Прилади припускають довготривале навантаження по вхідному сигналу (на 25% від різниці меж вимірювання), коротке замикання кола навантаження з виходом по напрузі, обрив кола навантаження з виходом по струму. Словнича потужність складає 6 ВА. Габаритні розміри перетворювача 60x160x355 мм, маса 3 кг.

Виготовник – ВО "Мікроприлад" м. Львів.

Багатомежеві вимірювальні перетворювачі типу П 282 мають 5 виконань. При цьому перетворювач П 282 і П 282Б призначений для роботи у комплекті з термоелектричними перетворювачами, П282А, П282В – для роботи у комплекті з термоопорами, а П282Г – для ро-

боти у комплекті з первинними перетворювачами, у яких вихідний сигнал постійної напруги відповідає значенням табл. 7.2.

На відміну від одномежевих вимірювальних перетворювачів призначених для роботи на одному, жорстко заданому діапазоні, багатомежевий перетворювач дозволяє шляхом встановлення відпо-

відного коду на комутаційній панелі перемикачів на інший тип датчика, інший діапазон вимірювання та інший діапазон вихідного сигналу.

Залежність вихідного сигналу від вхідного нелінійна, але лінійна по відношенню до температури. Додатково забезпечується іскробезпечність і у разі підключення до виходів перетворювача нава-

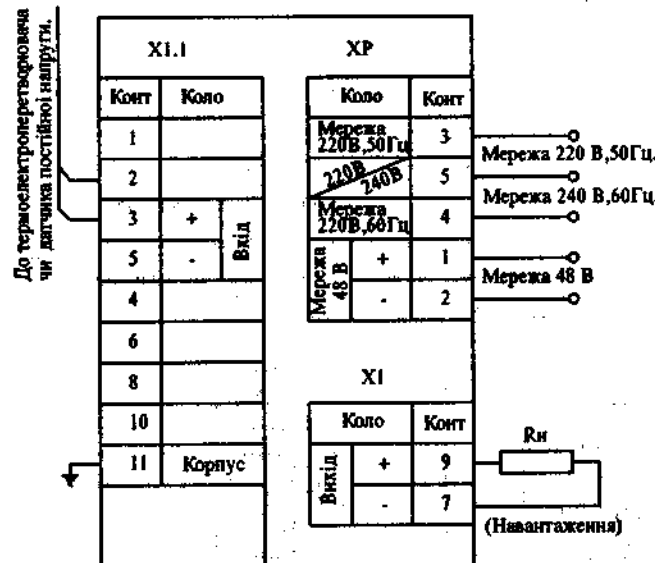


Рис. 7.1. Схема зовнішніх з'єднань перетворювача ПІ-78: X1.1 – колодка клемна; XP – вилка.

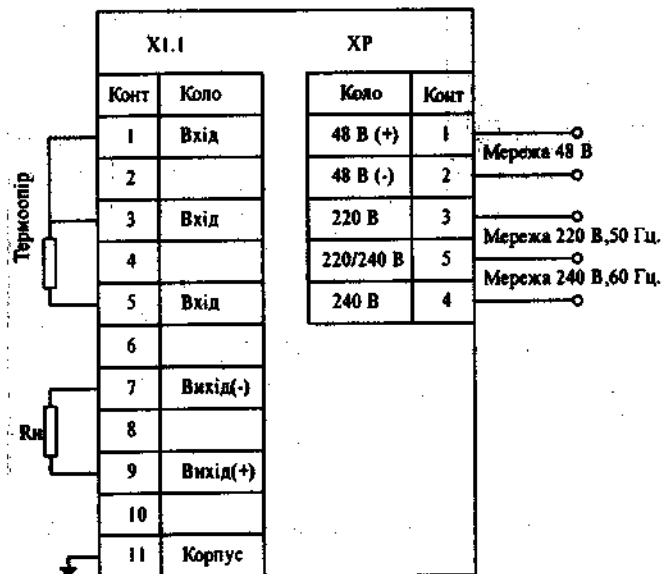


Рис. 7.2. Схема зовнішніх з'єднань перетворювача ПІ-79.

напруги, що має власне джерело живлення від мережі. Перетворювач П282Г – неіскробезпечний.

Виконання П282 Б і П282 В передбачають у комплекті поставки наявність програматора, що дозволяє здійснювати перепрограмування приладів на будь які діапазони вимірювання і НСХ з подальшим проведенням метрологічної атестації. Перетворювачі забезпечують сигналізацію досягнення уставок верхнього і нижнього рівнів ("сухий контакт"), сигналізацію обриву кола датчика. Максимальна довжина лінії зв'язку складає 500м, індуктивність лінії зв'язку – до 10^{-7} Гн, а ємність – до 0,15мкФ. На рис. 7.3. наведені схеми зовнішніх з'єднань вимірювальних перетворювачів П282 різних виконань.

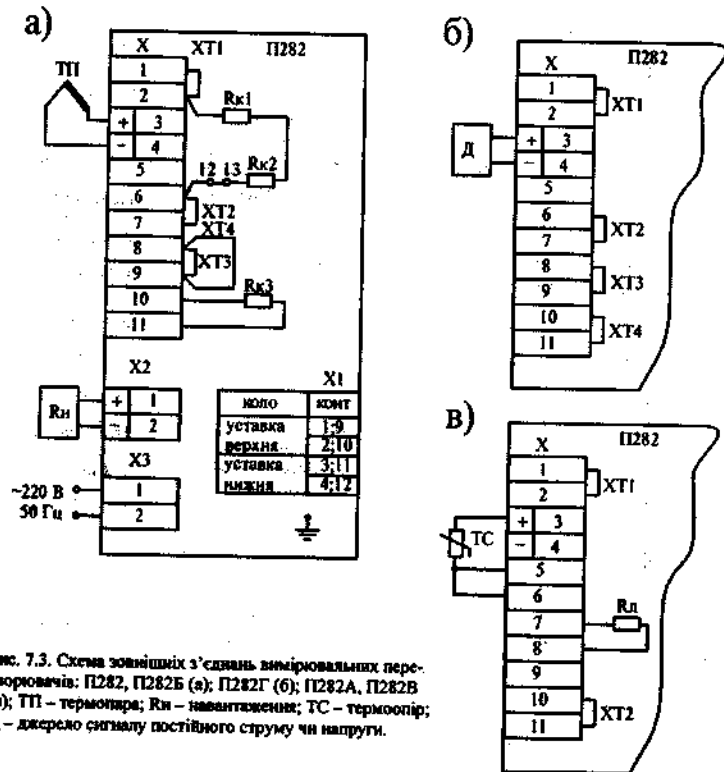


Рис. 7.3. Схеми зовнішніх з'єднань вимірювальних перетворювачів: П282, П282Б (а); П282Г (б); П282А, П282В (в); ТП – термоміри; Rн – навантажувач; ТС – термоміри; Д – джерело сигналу постійного струму чи напруги.

Монтаж перетворювачів настінний. Споживча електрична потужність до 6 ВА. Габаритні розміри – 80x263x200 мм, маса – 2,6 кг.

Виготовник – АТ "Хімавтоматика", (м. Северодонецьк.); НВП "Мікротерм" (м. Северодонецьк.).

Двопровідні вимірювальні перетворювачі типу П 288 є багатомежевими, у яких шляхом установки відповідної перемички на комутаційних панелях приладів, можна змінювати тип термоперетворювача на вході, а також діапазон вхідного і вихідного сигналу.

Перетворювач складається з двох блоків: перетворення і розділення. До блоку перетворення безпосередньо підключається термоперетворювач і виконує функцію перетворення термоопору чи термоЕДС у пропорційний вихідний струмовий сигнал. Живлення блоку перетворення здійснюється напругою від блоку розділення за двохрановідною лінією зв'язку. При цьому, величина струму, що протікає по лінії зв'язку і споживається блоком перетворення, змінюється у межах 4 - 20 мА, пропорційно вхідному сигналу.

Перетворювач П 288 має дев'ять виконань, які визначаються головним чином функціональними можливостями блоку розділення. Виконання перетворювача позначається відповідною буквою, яка входить у загальне позначення типу перетворювача (див. табл. 7.1 і 7.2): Т чи С (перша буква) – передбачає роботу перетворювача у комплекті з термоелектричним перетворювачем чи з термоперетворювачем опору; Л – передбачає лінійну залежність вихідного сигналу від температури, що вимірюється; И – забезпечення іскробезпечності вихідних електричних кіл рівня "іа"; С (остання буква) – забезпечення сигналізації у разі досягнення межових уставок. Крім того, блок перетворення здійснює гальванічний розподіл вхідних і вихідних електричних кіл. Блок перетворення має як настінне, так і щитове виконання для монтажу, а блок розділення – щитовий варіант установки.

Максимальна довжина лінії зв'язку між датчиком і блоком розділення не більше 500 м, а між датчиком і блоком перетворення не більше 100 м. Індуктивність лінії зв'язку має складати до 0,01 Гн, а ємність – до 0,25 мкФ. Середня наробка на відмову перетворювача складає понад 70 000 год.

Постійна напруга живлення перетворювача – 24 В, споживча потужність не перевищує 6 Вт.

Габаритні розміри: блоку перетворення 50x160x145 мм, блоку розділення 48x176x295 мм. Загальна маса блоків не більше 2,6 кг.

Виготовник – АТ "Хімавтоматика" (м. Северодонецьк.).

Багатоканальний вимірювальний перетворювач П 292 використовується у якості автономного засобу у системах локальної і комплексної автоматизації технологічних процесів, а завдяки наявності інтерфейсного зв'язку ІРПС забезпечує обмін інформацією з ПЕОМ. Перетворювачі П292 призначені для роботи з стандартними термоелектричними перетворювачами і термоперетворювачами опору, а П292 Б - для роботи з первинними перетворювачами, вихідний сигнал постійного струму яких має діапазони 0-5 чи 0(4) - 20мА. Кількість вхідних гальванічно розділених каналів перетворювача – 16. Додатково має вихідні сигнали

(по два на кожний канал) попереджувальної сигналізації, які гальванічно розділені поміж собою та від усіх кіл перетворювача. Виготовляється у занчайному і іскробезпечному (рівень "іа") виконанні.

До комплекту П 292 надається пульт дистанційного керування (ПДУ), що забезпечує за викликом перегляд на індикаторі цифрової інформації на будь-якому каналі. Швидкість опитування усіх 16 каналів триває до 4с.

У перетворювачів забезпечена можливість програмування за допомогою клавіатури на передній панелі типу термоперетворювача на кожному каналі, діапазону вхідного сигналу, уставок сигналізації для кожного каналу, діапазону вихідного сигналу. Програмування не вимагає спеціальних знаць і виконується за допомогою звичайних органів керування.

Підключення датчиків здійснюється за допомогою кросової коробки, яка може бути розташована від П292 на відстані до 150 м. Живлення приладу від мережі змінного струму напругою 220 В і частотою 50 Гц, споживча потужність не перевищує 50 ВА. Межа основної наведеної помилки перетворення складає: для термоопорів – 0,4%; для термоелектричних перетворювачів – 0,5%; для сигналів постійного струму – 0,4%. Середня наработка на відмову – 10000 год.

Габаритні розміри: П292 – 380x260x250 мм; коробки кросової – 278x200x250 мм; ПДУ – 138x70x65 мм. Загальна маса – не більше 20 кг.

Виготовник – АТ "Хімавтоматика" (м. Северодонецьк).

Перетворювач вимірювальний двопровідний П293 призначений для перетворення сигналів стандартних термоелектроперетворювачів чи термоопорів в уніфікований струмовий сигнал 4-20 мА. Живлення перетворювача здійснюється по двопровідній лінії від будь-якого джерела живлення, що забезпечує у навантаженні напругу від 14 до 42 В зі струмом не менш 20 мА. Цей струм і є інформаційним сигналом, пропорційний величині температури. Залежність поміж вхідним і вихідним сигналами - лінійна. Прилад має чотири виконання, яке входить у загальне позначення типу перетворювача. Позначення здійснюються наступними літерами: Т і С передбачає роботу перетворювача відповідно у комплекті з термоелектричним перетворювачем і термоперетворювачем опору; И – передбачає вибухозахист рівня ЕхІа ПС при експлуатації у комплекті з бар'єром іскрозахисту типу П287А. Бар'єр іскробезпечності П287А забезпечує живлення двопровідних перетворювачів що дає можливість встановлення приладу П293 у вибухонебезпечних зонах.

Перетворювач П293 має щитовий або настінний варіанти установки. Застосовується в умовах зміни температур навколишнього повітря від (-10) до 50 °С. Клас точності бар'єру П287А – 0,2, а приладу П293 – 0,5. Маса блоку П287 А – 0,5 кг, перетворювача П293 – 1 кг.

Виготовник – НВП "МІКРОТЕРМ" (м. Северодонецьк).

Перетворювач – сигналізатор вимірювальний П294 рекомендується для використання у багатьох галузях промисловості, особливо на нафто і газоперекачуючих станціях для заміни приладів типу DNK (Угорщина). Перетворювач додатково забезпечує: трипозиційну сигналізацію (регулювання) температури при виході її за межі уставок верхнього і нижнього рівнів (релейний вихід і світлова індикація); цифрову індикацію температури, що вимірюється, і значень меж уставок; сигналізацію шляхом замикання електронного ключа і світлової індикації у випадку обриву кіл підключення термоперетворювачів, що призводять до блокування роботи пристрою трипозиційної сигналізації; можливість зміни діапазону вхідного і вихідного сигналів шляхом встановлення відповідного коду перемикача на комутаційній панелі. Помилка спрацьовування сигналізації – не більш 0,5%. Перетворювач має іскробезпечні вхідні кола і маркування вибухозахисту рівня ЕхІа ПС та можливість щитового монтажу зовні вибухонебезпечних зон приміщень.

Живлення здійснюється від блоку живлення типу БП – ІИ, що входить у комплект перетворювача. Живлення блоку БП – ІИ від мережі змінного струму напругою 220В і частотою 50 Гц. Споживча потужність складає до 4 Вт габаритні розміри і маса відповідно: П294 – 190x82x200 мм і 2 кг; БП - ІИ-115x100x80 мм і 0,9 кг.

Виготовник – АТ "Хімавтоматика" (м. Северодонецьк).

Перетворювачі вимірювальні типу ПВ-ТО12 і ПВ-СО11 мають звичайне виконання і призначені для застосування зовні вибухонебезпечних зон приміщень. У разі живлення перетворювача напругою постійного струму величиною 24 В вихідний сигнал постійного струму складає 0-5 мА і 0-10 В, а для перетворювачів з вихідним сигналом 4-20 мА живлення здійснюється напругою $U_{ж}$ постійного струму, величина якої у діапазоні 12 + 36 В залежить від навантаження R_n (Ом) і визначається за формулою: $12 + 0,02R_n < U_{ж} < 36$. Залежність вихідного сигналу від температури – лінійна. Споживча потужність перетворювача – не більше 1 Вт.

Габаритні розміри – 191x207x42 мм.

Виготовник – НВО "Електротермія" (м. Луцьк).

Блок перетворення взаємної індуктивності типу БПВІ-1 призначений для постійного пропорційного перетворення сигналу взаємної індуктивності диференційно-трансформаторного первинного перетворювача у стандартний вихідний сигнал постійного струму 0 + 5 чи 0(4) + 20 мА. Схема підключення первинного перетворювача до блоку - чотирьохпровідна. Діапазон зміни вхідного сигналу складає від 0 до 10 мГн чи від (-10) до 10 мГн. На лицьовій панелі блоку встановлений роз'єм DB-9F, до якого підключений клемно-блочний з'єднувач КБЗ-8. Через цей з'єднувач подається напруга живлення 24 В постійного струму, здійснюється з'єднання з диференційно - трансформаторним датчиком і навантажен-

ням. Опір навантаження стандартний: 2 кОм для вхідного сигналу 0-5 мА і 0,5 кОм для вихідного сигналу 0(4)-20 мА. Струм споживання 100 мА. Клас точності перетворювача – 0,25

Блок розрахований для навісного монтажу на 35 мм DIN - рейку. Габаритні розміри – 43x91x116 мм.

Виготовник – підприємство "МІКРОЛ" (м. Івано-Франківськ).

Блоки перетворення сигналів термоопорів типу БПО-32 і БПО-42 призначені для перетворення сигналів термоопорів ТСМ, ТСП, Pt100 з НСХ 50М, 100М, 50П, гр. 21, гр. 23 у вхідний сигнал постійного струму. Блоки мають два ідентичних гальванічно нез'язаних канали перетворення і забезпечують настройку початкового значення опору (відповідно нульовому вихідному сигналу) та діапазону зміни опору (відповідно зміни вихідного струму). Живлення перетворювачів від нестабілізованого джерела струму напругою 24 В. У приладах передбачена настройка початкового значення опору (0; 10; 20; 25; 50; 75; 100; 190 Ом), що відповідають нульовому вихідному сигналу, а також діапазону зміни вхідного сигналу (2,5; 5; 10; 15; 20; 30; 50; 100; 200 Ом), визначаючих верхню межу вихідного сигналу.

Монтаж здійснюється на навісній DIN – рейці. На лицьовій панелі блоку встановлений роз'єм DBH-15F, до якого підключений з'єднувач КБЗ-16. До з'єднувача подається нестабілізована напруга живлення та надходять кола підключення датчика опору і навантаження. Підключення датчика опору до блоку БПО-32 здійснюється за трьохпровідною, а до блоку БПО-42 – за чотирьохпровідною схемою. Струм споживання: для вихідних сигналів 0-5 мА і 0(4)-20 мА складає відповідно 60 мА і 90 мА. Клас точності перетворювача – 0,25.

Габаритні розміри і маса блоків відповідно 43x91x116 мм і 0,25 кг.

Виготовник – підприємство "МІКРОЛ" (м. Івано-Франківськ).

Блок перетворення сигналів термопар типу БПТ-22 призначений для перетворення сигналів термопар ТХС, ТХА, ТПР, ТПР, ТВР, ТЖК в уніфікований сигнал постійного струму 0-5 і 0(4)-20 мА. Блок має два незалежних канали перетворення з однаковою настройкою. Додатково може застосовуватись для підсилення напруги від первинного перетворювача з діапазоном 0-100 мВ. Живлення здійснюється нестабілізованою напругою 24 В постійного струму. Монтаж, величина струмоспоживання, підключення, габаритні розміри, маса і похибка перетворення ідентичні попередньому блоку.

Початкове значення вхідного сигналу складає 2, 4, 6, 8, 10, 12, 14, 16, 18, 20, 25, 30 і 40 мВ з діапазоном можливої зміни 1, 2, 5, 10, 15, 25, 40, 60, 80, і 100 мВ.

Виготовник – підприємство "МІКРОЛ" (м. Івано-Франківськ).

Блок перетворення напруги у струм типу ПНС-1 призначений для перетворення сигналів постійної напруги в уніфіковані сигнали постійного струму 0-5, 0(4)-20 мА чи напруги 0-10 В. Діапазон вхідних сигналів постійного струму може бути наступним: 0-75 мВ; 0-10,

15, 0-60, 0-100, 0-150, 0-250, 0-500, 0-1000 В; 0-5, 0(4)-20 мА. У перетворювачі здійснюється гальванічна розв'язка між входом і виходом, з колом живлення і корпусом. Монтаж приладу, підключення зовнішніх кіл і габаритні розміри ідентичні попередньому блоку.

Напруга живлення величиною 220 В і частотою 50 Гц від мережі змінного струму. Споживача потужність складає до 5 ВА. Маса блоку – 0,4 кг.

Виготовник – підприємство "МІКРОЛ" (м. Івано-Франківськ).

Перетворювачі термометра опору ПТС-301М, ПТС-301П призначені для перетворення вихідних сигналів від

термометрів типу ТСМ, ТСП в уніфікований струмовий сигнал 4 – 20 мА. Виконані з видом вибухозахисту 0ExiaIICt6. Перетворювачі ПТС-301М застосовуються у комплекті з термоопорами, що мають НСХ 50 М, 100 М і діапазоном температур від (-50) до 180 °С, а перетворювачі ПТС-301П – з НСХ 100П і діапазоном температур від (-200) до 500°С. Клас точності перетворення 1. Корпус перетворювача присдиюється до головки термометра опору безпосередньо за допомогою різьбового штуцера (див.рис.7.4).

Застосовуються при температурах навколишнього повітря від (-40) до 85°С і відносній вологості до 95%. Електро-монтаж здійснюється кабелем

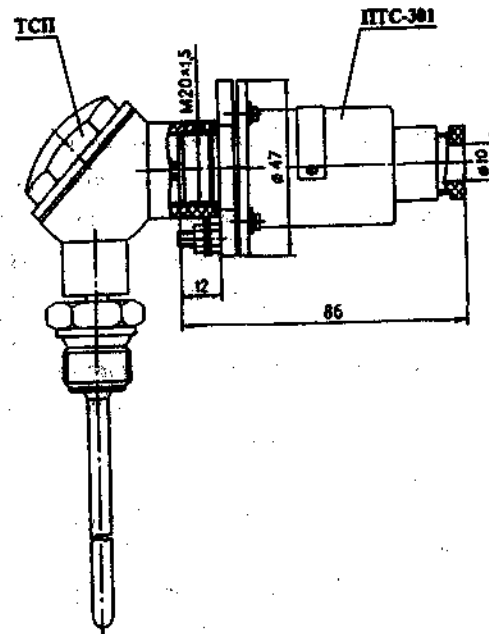


Рис. 7.4. Габаритно-монтажні розміри перетворювачів типу ПТС-301П і ПТС-301М.

МКШ2x0,35мм. Габаритні розміри – 47 (діаметр)x86 мм, маса – 0,5 кг.

Виготовник – АТБТ "Автоматика" (м. Воронеж).

Перетворювачі вимірювальні двопровідні МТМ201 призначені для перетворення сигналів первинних перетворювачів (термоелектричних чи термоопорів) в уніфікований сигнал постійного струму 4 – 20 мА. У залежності від конструкції і специфічних особливостей пере-

творювачі мають 8 виконань. Перетворювачі МТМ201, МТМ201-02, МТМ201Д, МТМ201Ц призначені для роботи у комплекті з термоопорами, а МТМ201-01, МТМ201-03, МТМ201Д-01, МТМ201Ц-01 – з термопарами. Клас точності перетворення залежить від типу первинного перетворювача, діапазону виміру і складає: 0,25; 0,4; 0,5; 1. Виготовляється як з лінеаризацією, так і без лінеаризації характеристик перетворення. Усі перетворювачі мають вибухозахищене виконання з позначенням маркування "ОЕхІаІСТ6Х" і можуть встановлюватись у вибухонебезпечних зонах.

Живлення перетворювачів здійснюється від джерела живлення постійного струму з напругою від 15 до 36 В. Струм, що протікає у колі живлення, є інформаційною величиною. Застосовують в умовах зміни температур навколишнього повітря від (-30) до 70 °С і відносній вологості до 90 %.

Перетворювачі МТМ201Ц і МТМ201Ц-01 мають додатково пристрій для цифрової індикації температури і виконані у вигляді прямокутного корпусу з габаритними розмірами 110x150x80 мм, а МТМ201Д і МТМ201Д-01 призначені для встановлення безпосередньо у головці датчиків ТХА2088, ТХК2088, ТСМ1088, ТСП1088 та аналогічних. Усі інші виконання виготовлені у вигляді циліндричного корпусу діаметром 60 мм і довжиною 100 мм.

Виготовник – НВП "МІКРОТЕРМ" (м. Северодонецьк).

Нормуючі перетворювачі фірми WJKA (Німеччина) призначені для перетворення вихідних сигналів термоелектричних перетворювачів, термоперетворювачів опору, а також вихідних сигналів датчиків лінійної напруги і опору в уніфікований сигнал постійного струму 4-20 мА. Моделі Т32 цих перетворювачів мають інтерфейсний вихід за протоколом HART, що дозволяє виконувати конфігурування діапазону вимірювання з ПЕОМ. Основні технічні характеристики перетворювачів наведені у табл. 7.3

Перетворювачі типу Т12, Т32 мають для застосування поширений діапазон температур навколишнього повітря від (-50) до 105°С. Перетворювачі типу Т31 мають виконання для хімічної промисловості і зберігають довготривалу стабільність при відносній вологості повітря 100%.

Підключення зовнішнього навантаження здійснюється за двопровідною схемою через струмову петлю 4+20 мА. Діапазон виміру встановлюється для перетворювачів типу Т21 перемикачами, для типу Т20 та Т31 цей діапазон фіксований, а для приладів типу Т12 надається комплект для конфігурування (програма з програмою настройки) будь-якої межі вимірювання. Клас вибухозахищеності дозволяє встановлювати нормуючі перетворювачі разом з термоперетворювачами у вибухонебезпечних зонах (див. табл. 7.3). Пристрої типу Т12, Т32, забезпечують сигналізацію у разі обриву кола датчика або короткого замикання.

Таблиця 7.3. Технічні характеристики нормуючих перетворювачів фірми WJKA.

Тип перетворювача		Діапазон вимірювання	Наявність класу вибухозахисту	Напруга живлення постійним струмом, В	Виконання корпусу для монтажу	Похибка у відсотках від діапазону настройки
нормуючого	Первинного (НСХ)					
T21.10. XXX	Pt 100	(-50)+600°С	-	14+30	Монтаж на датчик	±0,5%
T21.20. XXX	K,J,N,T,E, R,S,B	(-100)+1500°С			Монтаж на стандартну 35 мм DIN-рейку	
T21.30. XXO					EExiвІІС T5/T6	
T20.10. XXX	Pt 100 K,J,N,T,E, R,S,B	(-200)+850°С (-200)+1820°С	EExiвІІС T4/T5/T6	12+30	Монтаж на датчик	
T31.10. XX4	Pt 100	(-200)+600°С	EExiвІІС T4/T5/T6E	11,5 +30		±0,15%
T31.10. XX2			EExiвІІС T4/T5/T6			
T12.10. 000	Pt 100 Ni 100	(-200)+850 °С (-60)+250 °С	EExiвІІС T4/T5/T6	9+36	Монтаж на датчик	±0,5%+0,2 К
T12.10. 002	T, E, J, K, N, U, R, S, B, W3, W5			9+30		
T12.10. 004	Лінійний опір Лінійна напруга	(-200)+2300°С	EExiвІІС T4/T5/T6	9+36	Монтаж на стандартну 35 мм DJN-рейку	±0,5%+0,2 К
T12.30. 000		0+5000 Ом (-10)+800 мВ	-	9+36		±0,5%+0,2 К
T12.30. 002			EExiвІІС T4/T5/T6	9+30		
T12.30. 004			EExiвІІС T4/T5/T6			
T32.10. 000	Pt 100 Ni 100	(-200)+850°С (-60)+180°С (-200)+1820°С	EExiвІІС T4/T5/T6	12+42	Монтаж на датчик	±0,04%+0,08К
T32.10. 002	T, E, J, K, N, U, R, S, B, W3, W5	0+5000 Ом		12+30		±0,04%+0,08К
T32.10. 004	Лінійний опір Лінійна напруга	(-400) + 1200 мВ				±0,04%+0,3 К

7.2 УЗГОДЖУЮЧІ ПЕРЕТВОРЮВАЧІ

Перетворювач пневмоелектричний дискретний ППЭД-3М призначений для перетворення безперервного пневматичного уніфікованого сигналу $0,02 + 0,1$ МПа у дискретний електричний сигнал у трьох довільно обраних точках діапазону вхідного сигналу. Застосовується у системах автоматизації для керування електричними каналами сигналізації і позиційного регулювання параметрів технологічних процесів. Припустима комутація електричних кіл змінної напруги на рівні 220 В зі струмом до 3А. По третьому вхідному каналу може здійснюватися сигналізація чи регулювання диференціалу, діапазон зміни якого складає від 0 до 0,075 МПа. Живлення приладу стислим повітрям 0,14 МПа.

Принцип дії перетворювача оснований на порівнюванні у компараторі типу КАМП вхідного тиску, пропорційного значенню технологічного параметра, і настроюваного заданого тиску підпору, який формується за допомогою дільників. Останні складаються з постійних пневмоопорів 3 типу КАМП-4-2 і пневмозатчиків 2(1)+2(4) типу ПЗЗДЗ (див. рис 7.5).

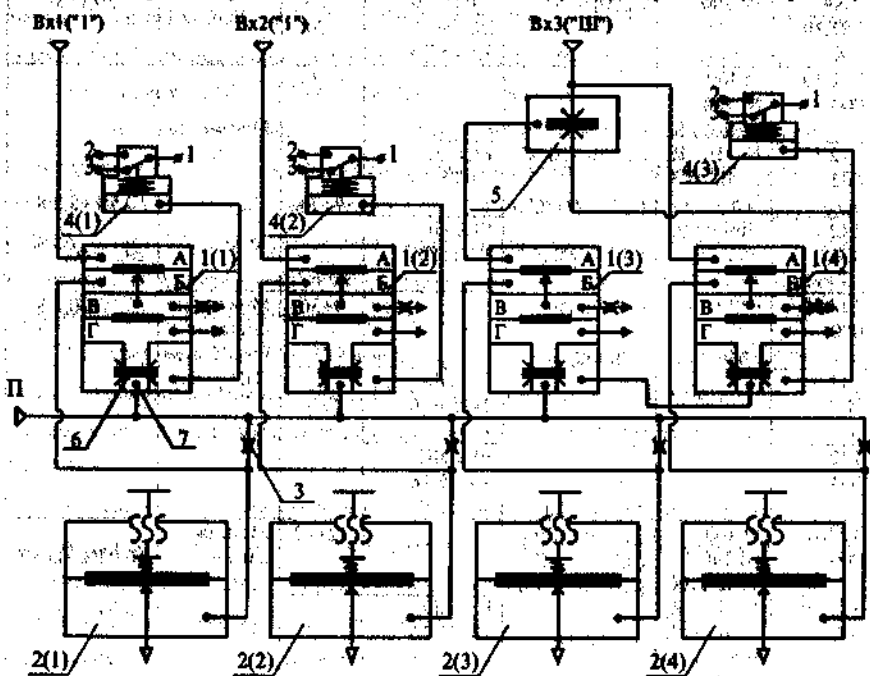


Рис. 7.5. Принципова пневматична схема перетворювача типу ППЭД-3М.

Компаратори 1(1)+1(4) складаються з чотирьох камер "А", "Б", "В", і "Г". Тиск живлення П подається у сопло 7, а вихідний сигнал прямує крізь канал 8. Два порівнювальних сигнали надходять у камери А і Б (вхідний сигнал тиску – до камери А, а тиск підпору – до камери Б). Якщо тиск у камері А менш тиску у камері Б, то диск 6 перекриє сопло живлення 7 і на виході буде сформований нульовий сигнал. У протилежному випадку на виході буде отриманий одиничний сигнал (0,14 МПа). Вхідні пневматичні сигнали крізь входи "І" і "П" надходять у компаратори 1(1) і 1(2), де здійснюється порівняння за вищевказаною схемою. Виходи цих компараторів з'єднані відповідно з входами пневмоелектричних дискретних перетворювачів 4(1) і 4(2) типу ППР.4, які мають по два контакти: нормально замкнуті 1-3 і нормально розімкнуті 1-2. Із зміною вихідного сигналу компаратора з нульового на одиничний нормально замкнуті контакти розімкнуться і буде замкнутим нормально розімкнутий контакт. Пневматичний канал "Ш" на відміну від каналів "І" і "П" містить блок регулювання диференціалу і складається з компараторів 1(3) і 1(4), перепускного клапана 5 типу ПЗК5, дроселів 3 і пневмозатчиків 2(3) і 2(4). У компараторі 1(3) задатчиком встановлюється тиск підпору, відповідаючий верхньому значенню диференціалу, а у компараторі 1(4) задатчиком 2(4) – тиск підпору, що дорівнює нижньому значенню диференціалу. У початковому стані регулюємий тиск підпору перевищує тиск вхідного сигналу, що надходить крізь вхід "Ш", і тому компаратори 1(3) і 1(4) закриті (нульовий вихідний сигнал). При досягненні вхідним сигналом нижнього значення диференціалу компаратор 1(4) стає відкритим, але компаратор 1(3) буде залишитися закритим. При цьому вихідний сигнал пневмоелектроперетворювача по цьому каналу не змінить свого стану. Із досягненням вхідним сигналом верхнього значення диференціалу відкриються обидва компаратори 1(3) і 1(4) і одиничні вихідні сигнали змінять стан контактів перетворювача 4(3). Одночасно з цим вихідний сигнал з компаратора 1(4) через перепускний клапан 5 заблокує компаратор 1(3). Внаслідок чого контакти перетворювача 4(3) не змінять свого стану до тих пір, доки вхідний сигнал на вході "Ш" не досягне нижнього значення диференціалу. У цьому випадку компаратор 1(4) закриється, що призведе до зняття блокування компаратора 1(3), і схема повернеться у початковий стан. Основна похибка спрацювання $\pm 1,5\%$. Зовнішні з'єднання здійснюються у відповідності зі схемою, наведеною на рис 7.6. Підключення пневматичних ліній виконується мідними трубками ($\varnothing 6 \times 1$ чи $\varnothing 8 \times 1$ мм). Припустимо застосування і поліетиленових трубок. Призначений як для навісного, так і для щитового монтажу. Перетворювач встановлюється у приміщеннях з опаленням в умовах температур навколишнього повітря від 5 до 50°C з відносною вологістю до 80%.

Габаритні розміри – 230x150x85мм, маса – 3 кг.

Виготовник – АТ "Завод Старорусприбор" (м. Стара Руса).

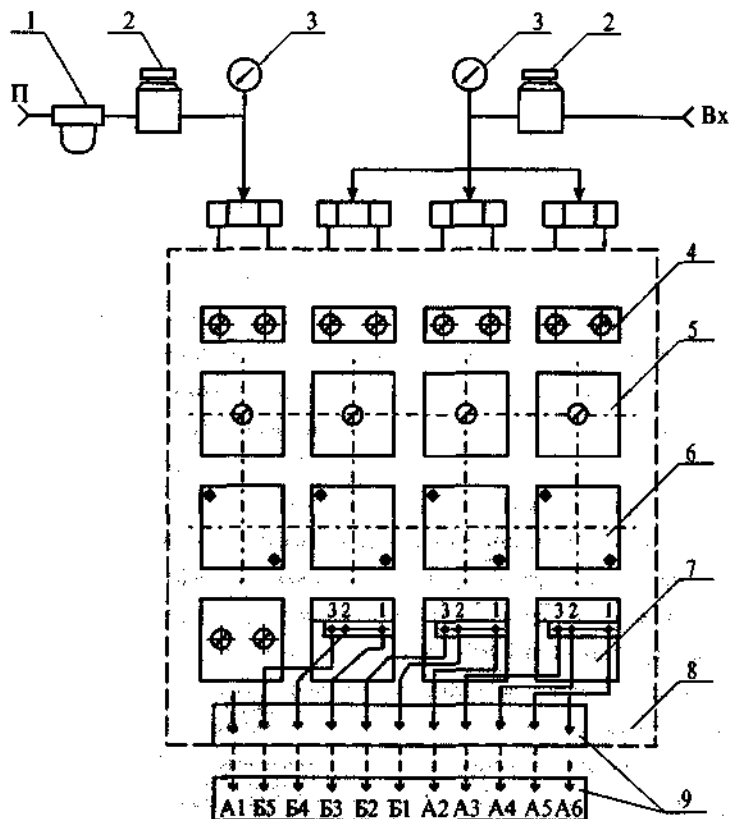


Рис. 7.6. Схема зовнішніх з'єднань перетворювача ППЕД-3М: 1 – фільтр повітря; 2 – стабілізатор тиску СДВ-1,6; 3 – манометр з діапазоном 0 - 0,16 МПа; 4 – постійні дроселі; 5 – пневмодатчики; 6 – компаратори; 7 – пневмоелектроперетворювачі ППР.4; 8 – комутаційна плата; 9 – штепсельний роз'єм.

Перетворювач пневмоелектричного типу ППЕЗ призначений для перетворення тиску стислого повітря від пневматичних датчиків різних фізичних величин в безперервний сигнал постійного струму $0+5$ чи $0(4)+20$ мА. Залежність між вхідними і вихідними сигналами – лінійна. Має три виконання у залежності від можливих діапазонів вхідного сигналу: ППЕЗ-Д1 – з діапазонами 0-10, 0-16, 0-25, 0-40, 0-60 кПа; ППЕЗ-Д2 – з діапазонами 0-100, 0-160, 0-250 кПа; ППЕЗ-ДУ – з діапазоном 20-100 кПа. Опір навантаження разом з опором лінії зв'язку для перетворювачів з верхнім межовим значенням вихідного сигналу 20 мА має бути не більше 1 кОм, а для перетворювачів з верхнім межовим значенням вихідного сигналу 5 мА – не більше 2,5 кОм.

Конструктивно перетворювач складається з вузла пружинного чутливого елемента тиску, магнітмодуляційного перетворювача і плати підсилювача. Монтаж приладу здійснюється на стіні. Живлення від джерела постійного струму напругою 24 В, споживча потужність не більше 3 Вт. Межа припустимої основної похибки складає до $\pm 0,5\%$.

Умови застосування відповідають температурі навколишнього повітря у межах 5-50 °С і відносній вологості до 85%.

Габаритні розміри – 140x80x185 мм, маса 2 кг.

Виготовник – АТ “Хімавтоматика” (м. Северодонецьк)

Пневмоелектроперетворювач вибухозахищений ПЭВ-1 призначений для перетворення дискретного пневматичного сигналу у межах від 0 до 0,6 МПа у дискретний електричний сигнал в автоматизованих системах керування технологічними процесами. Перетворювач має два виконання у залежності від типу кабельного виводу і рівня вибухозахисту: ПЭВ-1-01 з рівнем вибухозахисту “спеціальний”, маркуванням ІЕхдПТ6 і кабельним виводом у металорукаві Р1-Ц-А-10; ПЭВ-1-02 з рівнем вибухозахисту “вибухонепроникна оболонка”, маркуванням ІЕхдПСТ6 і клемною колодкою для приєднання кабелю. Параметри електричних кіл, що комутуються перетворювачем: діапазон напруги постійного і змінного струму від 0,05 до 125 В; діапазон змінного струму від $5 \cdot 10^{-6}$ до 0,25 А; діапазон постійного струму від $5 \cdot 10^{-6}$ до 1 А; максимальна потужність для змінного струму – 7,5 В · А, а для постійного струму – 30 Вт.

при цьому передбачається тільки активне навантаження.

Перетворювач складається (рис.7.7) з комутуючого елемента 2 і приводного пристрою, що містить мембрану 3, штовхач 4 постійного магніту 5, пружину 6, умонтованого у корпус. Комутуючий елемент виконаний у вигляді перемикаючого геркона (магнітнокеруємі герметизовані контакти) типу КЭМ-3.

Принцип дії полягає у наступному. За відсутності тиску повітря на вході геркон знаходиться зовні магнітного поля, що створюється постійним магнітом. За таких умов контакти 1 і 2 замкнені, а контакти 1 і 3 розімкнені.

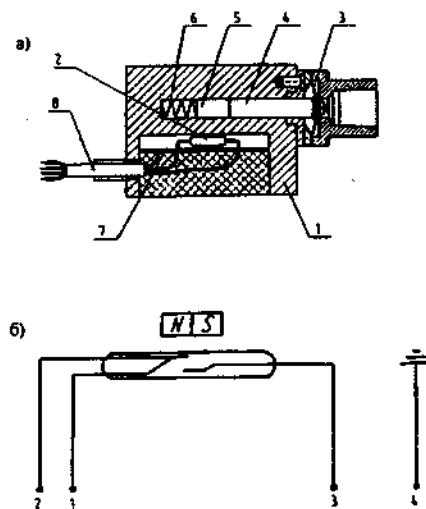


Рис. 7.7 Конструктивне оформлення (а) і схема принципова електрична (б) перетворювача типу ПЭВ-1.

При надходженні тиску повітря на вхід перетворювача штовхач 4 під впливом зусилля, що утворюється на мембрані 3, переміщується і приводить до руху постійний магніт 5, магнітне поле якого діє на геркон 2. При спрацьовуванні геркона контакти 1 і 2 розімкнуться, а контакти 1 і 3 замкнуться. Із зняттям тиску повітря на вході штовхач і постійний магніт під впливом пружини 6 займуть початковий стан, контакти 1 і 2 замкнуться, а контакти 1 і 3 - розімкнуться.

Тиск спрацьовування з підвищенням вхідного сигналу складає не більше 0,01 Мпа. Середня наробка на відмову – понад $3,6 \cdot 10^5$ циклів спрацьовувань. застосовуються в умовах температур навколишнього повітря від (-40) до 70 °С і відносній вологості до 100%. Монтаж пристрою здійснюється за допомогою двох гвинтів.

Габаритні розміри і маса перетворювачів відповідно: ПЗВ-1-01 - 100×40×24 мм і 0,6 кг; ПЗВ-1-02 - 154×54×38 мм і 0,9 кг.

Виготовник – АТБТ "Автоматика" (м. Воронеж).

Перетворювач пневмоелектричний АСТРА-8М призначений для перетворення уніфікованих пневматичних аналогових сигналів (20 – 100) кПа в уніфіковані електричні аналогові струмові сигнали 0–5 чи 0(4) – 20 мА. Кількість каналів перетворення – 8. Містить сигналізуючий пристрій, що дозволяє здійснювати комутацію напруги постійного і змінного струму величиною не більше 150 В зі струмом до 0,7 А. Кількість контактів для комутації – 16. Має вихідний інтерфейс RS232 і RS485.

Конструкція перетворювача розрахована для монтажу на вертикальній панелі шита за допомогою кронштейнів. Підключення перетворювача наведено на рис. 7.8.

Електричне живлення здійснюється від мережі змінного струму напругою 220 В частотою 50 Гц, яка має бути не зв'язана з живленням потужних електроустановок. Спроживача потужність – до 30 ВА. Тиск повітря живлення – 0,14 МПа, а витрата – не більше 0,03 м³/год. При відключенні електроживлення усі встановлені параметри зберігаються в енергонезалежній пам'яті. У якості блоків живлення для струмових виходів мають бути використані блоки з кількістю вихідних каналів гальванічно не пов'язаних між собою від 1 до 8, вихідною напругою 24, 30, 36 В і максимальним струмом по кожному каналу не менше 30 мА. Непідключені штуцери по входу повинні бути з'єднані з атмосферою.

Клас точності перетворення складає 0,5, а припустима наведена похибка спрацьовування сигналізуючого пристрою – 1%. Додаткова похибка, що викликана зміною температури навколишнього повітря від 20 °С до будь-якої у межах робочих температур (10+60 °С) на кожні 10 °С зміни температури, складає 0,45%.

Габаритні розміри перетворювача і маса: 225×190×290 мм і 7 кг.

Виготовник – АТБТ "Автоматика" (м. Воронеж).

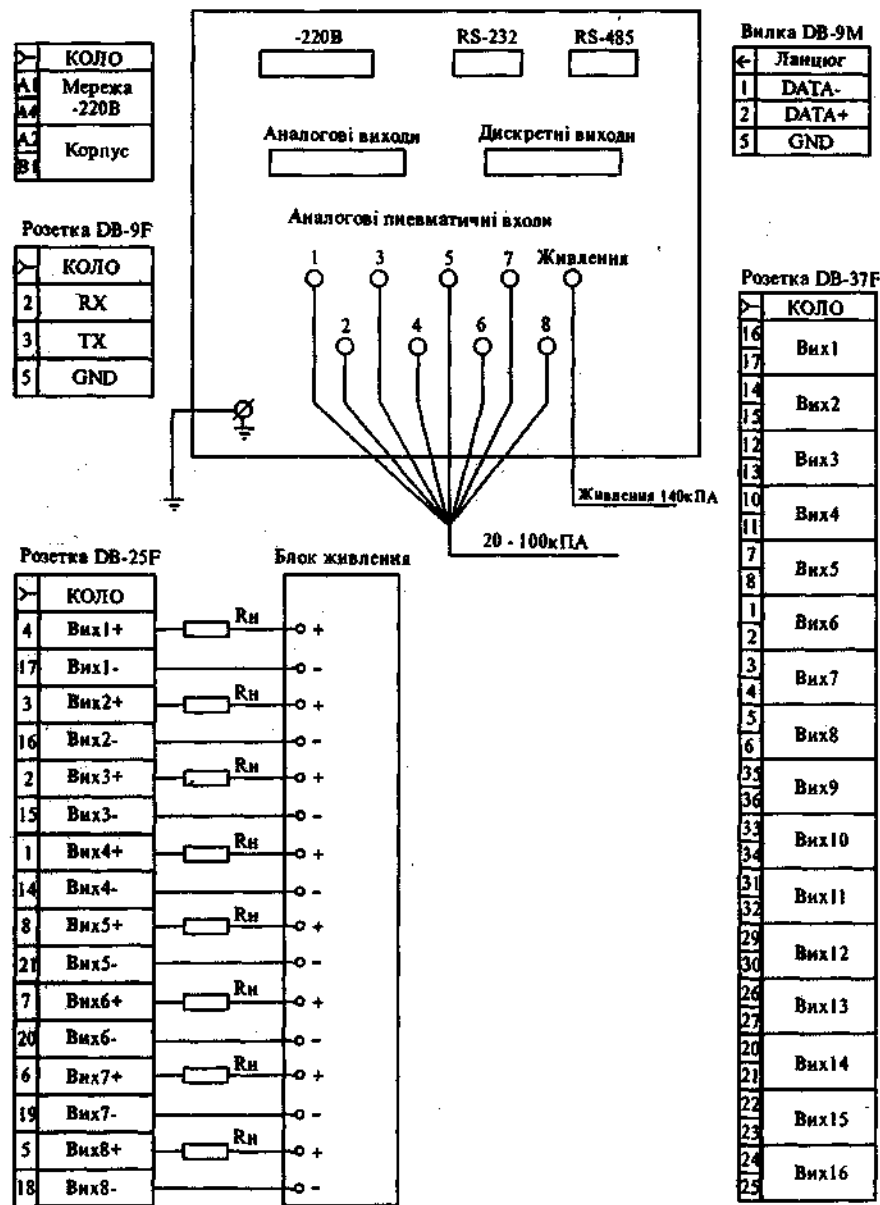


Рис.7.8. Схема зовнішніх підключень перетворювача АСТРА-8М.

Перетворювач електропневматичний типу ЕПП-М призначений для перетворення уніфікованого сигналу постійного струму 0-5 чи 0(4)-20 мА у пропорційний пневматичний аналоговий сигнал 20+100 кПа.

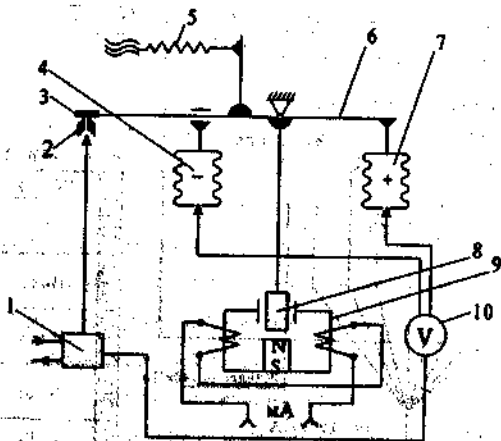


Рис. 7.9. Принципова схема електропневмоперетворювача ЕПП-М.

1. У реле 1 сигнал тиску підсилюється за потужністю і подається на вхід перетворювача. Одночасно буде змінюватись тиск у сильфонах позитивного 7 і негативного 4 зв'язку за'язку. Ця зміна буде тривати до тих пір, доки зусилля, що виникли у сильфонах від дії з'язку тиску, зрівноважить зусилля на важелі від вхідного сигналу. Пневматична сфера 10 виконує роль демфера для гасіння пневмоколивань, а пружина 5 служить для застроювання нульового значення вихідного сигналу при відповідному значенні вхідного електричного струмового сигналу. У приладі передбачена температурна компенсація дохилки електромагніта. Перетворювач має вибухозахищене виконання. Клас точності - 1,5.

Застосовуються в умовах температур навколишнього повітря у діапазоні (-50)+50°C з відносною вологістю до 98%. Витрата повітря живлення складає до 5 л/хвил., тиск живлення - 140 кПа.

Габаритні розміри - 94x316x135 мм, маса - 3,5 кг.

Перетворювач електропневматичний типу ЕПП призначений для перетворення уніфікованого електричного аналогового сигналу постійного струму 0+5 мА в уніфікований пропорційний пневматичний аналоговий сигнал 20+100 кПа. Клас точності - 1. Принцип дії перетворювача ідентичний попередньому, але сильфон позитивного зв'язку відсутній. Прилад застосовується для роботи при температурі навколишнього повітря 5+50°C і

Дія перетворювача ґрунтується на принципі силової компенсації. Вхідний струм що проходить по котушкам електромагніта подризованого типу утворює у магнітопроводі 9 магнітний потік (див. рис. 7.9), внаслідок чого виникає на якорі 8 зусилля, яке прямо пропорційне силі вхідного струму. Ї зміною вхідного струму буде змінюватись відстань між соплом 2 і завлічкою 3, що закріплена на важелі 6. При цьому буде змінюватись тиск у ділі сопла, який діє сприймається пневматичним реле

відносній вологості до 98%. Вхідний опір не повинен перевищувати 2 кОм. Витрата повітря живлення складає до 5л/хвил., тиск живлення - 140 кПа. Габаритні розміри - 100x210x155 мм, маса - 2,5 кг.

Перетворювачі електропневматичні типу ЕП-0000 призначенні для перетворення уніфікованого аналогового електричного сигналу постійного струму 0-5 чи 0(4)-20мА в уніфікований пропорційний пневматичний сигнал 20-100 кПа. За принципом дії ідентичний попередньому.

По захищеності від дії навколишнього середовища перетворювачі мають наступні виконання: ЕП-0010-звичайне; ЕП-0020-пиловодозахищене; ЕП-0030-корозійностійке; ЕП-0040-модуль перетворення звичайного виконання. Перетворювачі ЕП-0030 стійкі до корозії при експлуатації у середовищі, що містить до 10 мг/м³ сірководню і сірчистого ангідриду, а в аварійних ситуаціях (протягом 3-4год) - до 100 мг/м³ сірководню і до 200мг/м³ сірчистого ангідриду. Клас точності перетворювачів: ЕП-0010 і ЕП-0040-0,25 і 0,5; ЕП-0020 і ЕП-0030-1. Варіація перетворювачів має бути на рівні класів точності. Вхідний опір для сигналів 0-5мА має бути не більше 1кОм, а для сигналів 0(4)-20мА - не більше 0,25кОм. Витрата повітря живлення складає до 2 л/хвил., тиск живлення-140 кПа. Застосовуються для роботи при відносній вологості навколишнього повітря до 98% та в інтервалах температур 5-60 °С (ЕП-0010, ЕП-0040) і (-50) - 60°С (виконання ЕП-0020, ЕП-0030). Не припустима експлуатація в умовах агресивного середовища, що діє на гуму, оргскло, хромопівелеві і кадмієві покриття, кольорові метали і їх сплави.

Маса перетворювачів: ЕП-0010-1,2кг; ЕП-0020-1,3 кг; ЕП-0030-1,3 кг; ЕП-0040-0,4 кг.

Виготовник усіх типів електропневматичних перетворювачів - АТ "Саранский приборостроительный завод" (м. Саранськ).

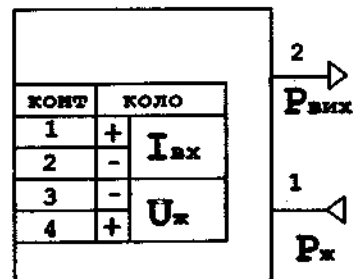


Рис. 7.10. Схема підключення перетворювача ПЭП-95.

Перетворювач електропневматичний ПЭП-95

призначений для перетворення уніфікованого електричного сигналу постійного струму 0-5 чи 0(4)-20 мА в уніфікований пневматичний сигнал 20-100 кПа. Залежність вихідного сигналу від вхідного - лінійна. Межа припустимої основної похибки, що наведена до діапазону зміни вихідного сигналу складає 0,5 %. Електричне живлення напругою постійного струму величиною U_ж=24 В. Споживача потужність до 4 Вт. Пневматичне живлення тиском P_ж=140 кПа при витраті повітря живлення не більше 2 л / хвил. Схема зовнішніх з'єднань наведена на рис. 7.10.

Застосовується при температурах навколишнього повітря від (-30) до 150 °С. Виконання захищене від попадання у середину пилу і бризок. Монтаж на стіні чи на щиті. Габаритні розміри - 76×115×175 мм, маса - 1,5 кг.

Виготовник - НВП "Мікротерм" (м. Северодонецьк)

7.3 ІНТЕРФЕЙСНІ ПЕРЕТВОРЮВАЧІ

Широке розповсюдження мікропроцесорних і цифрових пристроїв у сучасних автоматизованих системах керування технологічними процесами, роботи яких пов'язана з обробкою значних інформаційних потоків, привело до необхідності створення надійних цифрових каналів передачі інформації - інтерфейсних ліній зв'язку. У промислових умовах найбільше застосування знайшов інтерфейс RS-232C (вітчизняний аналог "Стук 2"). Цей інтерфейс забезпечує зв'язок між двома цифровими пристроями по двом провідникам при односторонній передачі або по чотирьох - при двобічній передачі інформації. До переваг цієї системи зв'язку можна також віднести простоту апаратної реалізації і технічного обслуговування. Недоліком інтерфейсу RS-232C є порівняно невелика швидкість передачі інформації і жорстка прив'язаність до прямого обміну, який строго регламентує порядок привування даних у потоці інформації. На цей час велика кількість підприємств - виготовників мікропроцесорних контролерів і цифрових приладів застосовують різні стандарти, тому проектуючи систему керування необхідно приділяти особливу увагу сумісності протоколу обміну пристроїв, складових систему контролю чи керування.

У сучасних умовах стандарт інтерфейсу RS-232C отримує подальший розвиток у вигляді різних модифікацій як RS-422A, RS-423A, RS-485. При цьому, апаратна реалізація не вплинула на протоколи обміну. Загальні схеми інтерфейсів наведені на рис. 7.11, а їх параметри представлено у табл. 7.4.

Таблиця 7.4. Технічні характеристики інтерфейсних каналів зв'язку.

Тип інтерфейсу	Довжина лінії зв'язку, м	Швидкість передачі даних
RS-232C	15	20 Кбіт/с
RS-422A	12	10 Мбіт/с
RS-485	120 1200	1 Мбіт/с 100 Кбіт/с
RS-423A	9 91 1200	100 Кбіт/с 10 Кбіт/с 1 Кбіт/с

Аналіз характеристик інтерфейсів свідчить, що оптимальним рішенням може бути інтерфейс RS-422A, за допомогою якого можливо з'єднувати пристрої на досить великих відстанях. Більш надійним безумовно є інтерфейс RS-485, але складність апаратної реалізації обмежує його всебічне застосування.

Інформація по цим інтерфейсам розповсюджується у вигляді двополярного сигналу, високий рівень напруги якого відповідає логічному нулю, а низький - логічній одиниці. Для нормального функціонування інтерфейсу необхідно, щоб рівень напруг на виході передавача знаходився у межах 5-15 В для високого рівня і (-5) - (-15) В - для низького. Приймач має більший гістерезис сигналу відповідно 3-25В і (-3)-(-25)В. Це забезпечує достатньо надійний зв'язок поміж пристроями. Підключення пристроїв за допомогою роз'ємів на 9 і 25 контактів може бути виконано у відповідності з даними табл.7.5. Призначення контактів послідовного інтерфейсу наведено у табл.7.6.

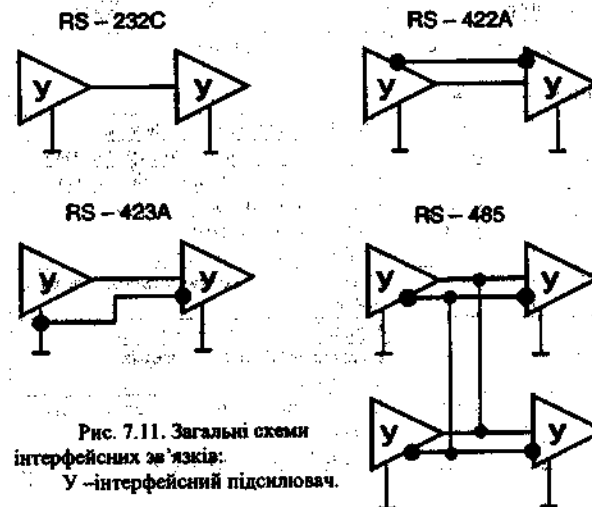


Рис. 7.11. Загальні схеми інтерфейсних зв'язків:
Y - інтерфейсний підсилювач.

Таблиця 7.5. З'єднання двох пристроїв за допомогою послідовного інтерфейсу RS-232.

Позначення ко-	Напрямок сигналу		Позначення ко-			
	DB9S	DB25S	DB25S	DB9S		
TD	3	2	→	2	3	TD
RD	2	3	←	3	2	RD
DTR	4	20	→	20	4	DTR
DSR	6	6	←	6	6	DSR
RTS	7	4	→	4	7	RTS
CTS	8	5	←	5	8	CTS
DCD	1	8	←	8	1	DCD
RI	9	22	←	22	9	RI
SG	5	7	---	7	5	SG

Поряд з вищевказаними інтерфейсами у вітчизняних мікропроцесорних контролерах, зокрема серії P130 використовується інтерфейс типу "ІРІС". Цей інтерфейс забезпечує єдині засоби обміну інформацією для різних пристроїв з мікропроцесорною організацією при приєднанні датчиків чи приймачів сигналу до мікроконтролера (ПЕОМ) та при з'єднанні мікроконтролерів (ПЕОМ) поміж собою.

З'єднання відбувається за допомогою коаксіального кабелю чи пари провідників. Інтерфейс забезпечує асинхронну передачу інформації постійним струмом (струмова петля) по 4-провідному дуплексному зв'язку. В технічно обґрунтованих випадках допускається також лінія взаємозв'язку, що показує стан пристроїв. При цьому взаємозв'язок обумовлює з'єднання двох пристроїв для передачі послідовних двоїчних сигналів з регулярною швидкістю, що регламентується стандартом чи

домовленістю. У табл. 7.7 наведено призначення ліній зв'язку.

За відсутності обміну між пристроями лінії зв'язку утримуються в стані "1". Формат передачі інформації: 1 "старт-біт"; 5, 7 чи 8 біт інформації; 1 біт паритету (необов'язковий); 1,5 або 2 біт – "стоп-біт". В активному режимі лінії взаємозв'язку живляться зі сторони передавача, а в пасивному - зі сторони приймача. Стану логічної "1" відповідає струм 30-50 мА (для струмової петлі 40 мА), а логічного "0" - струм 5-10 мА. Для струмової петлі "20 мА" логічна "1" – 15-25 мА, логічний "0" – 0-3 мА. Швидкість передачі інформації 9600 біт/с на відстані до 500м.

Таблиця 7.6. Призначення контактів послідовних інтерфейсів "Стык 2" та RS232.

Позначення кола	Контакт роз'єму			Напрямок (Увід/вивід)	Назва кола
	RS232	Стык 2	DB25S		
PG	101	1	-	-	Протект ground – захисна земля
TD	103	2	3	вивід	Transmit data – дані, що передаються
RD	104	3	2	увід	Receive data – дані, що приймаються
RTS	105	4	7	вивід	Request to send – запит передачі
CTS	106	5	8	увід	Clear to send – готовність модема прийняти дані для передачі
DSR	107	6	6	увід	Data set ready – готовність модема до роботи
SG	102	7	5	-	Signal ground – схемна земля
DCD	109	8	1	увід	Data carrier detected – несуча частота виявлена
DTR	108/2	20	4	вивід	Data terminal Ready – готовність передавача до роботи
RJ	125	22	9	увід	Ring indicator – індикатор виклику

Таблиця 7.7. Призначення контактів (ліній) послідовного інтерфейсу ИРПС.

Номер лінії	Назва сигналу	Позначення	Напрямок передачі
1	Дані, що передаються	ПД+ / ПД-	Від Д до П / від П до Д
2	Дані, що приймаються	Пр+ / ПрД-	Від П до Д / від Д до П
3	Готовність приймача (необов'язковий)	ГП+ / ГП	Від П до Д / від Д до П

Примітка: П – приймач сигналу, Д – передавач сигналу (джерело).

Сучасні вимірювальні прилади отримання інформації про стан роботи технологічного об'єкту мають різноманітні інтерфейсні виходи, що обумовило розробку спеціальних перетворювачів інтерфейсів. Такі перетворювачі поширюють можливість передачі інформації до центральної частини АСКТП від вимірювальних перетворювачів з різними характеристиками інтерфейсного зв'язку. Блоки перетворення інтерфейсів БПІ розраховані для експлуатації в умовах зміни температур навколишнього повітря від 5 до 40°C з відносною вологістю до 90%. Перетворювачі не призначені для роботи у вибухонебезпечних зонах приміщень.

Блок перетворення інтерфейсів БПІ-485 призначений для перетворення сигналів інтерфейсу RS-232C в RS-485/RS-422. З боку інтерфейсу RS-485/RS422 блок БПІ - 485 може працювати з будь-яким пристроєм, що використовує даний тип інтерфейсу та диференційний потенційний тип приймача і передавача. Багатоточкова структура мережі – RS-485 працює на базі 2-х або 4-х провідного з'єднання до 32 вузлів на сегменті мережі.

Стикуємі пристрої підключаються до цих двох (або чотирьох) ліній за допомогою так званих розгалужувачів. Таким чином, всі підключення виконуються паралельно, і будь-які підключення або відключення вузлів ніяк не впливають на роботу мережі у цілому.

З боку інтерфейсу RS-232C блок БПІ-485 може працювати з будь-яким пристроєм, що використовує даний тип інтерфейсу. Блок БПІ-485 перетворює потенційні двохполярні рівні сигналів інтерфейсу RS-232C стандарту EIA-232C / V.28, / 24CCITT. З боку інтерфейсу RS-232C цей перетворювач також дозволяє підтримувати стандарт RS-562 (NoteBook).

Блок БПІ-485 дозволяє також здійснювати: повну апаратну конфігурацію інтерфейсів; роботу з різними варіантами протоколів зв'язку (програмне квітування XON-XOFF, апаратне квітування); зміну типу устаткування (термінальне BTE і зв'язане DCE); вибір типу доступу до інтерфейсу шляхом керування прийомом – передачею даних з потенціалним або довільним поділом у системах телеобробки; використання блоків не тільки, як апаратний перетворювач інтерфейсів, але й як транслятор і магістральний підсилювач блоків апаратної підтримки мереж BitBus, ModBus, InterBus-S, DIN Measuring Bus і ін. Перетворювач має один гальванічно-розділений канал перетворення поміж вхідним, вихідним інтерфейсами і джерелом живлення. Живлення блоку БПІ-485 у залежності від моделі здійснюється від мережі змінного однофазного струму напругою 187-240 В частотою 50 Гц, або від мережі постійного струму напругою 20-30 В. Потужність споживання: від мережі змінного струму – 2 ВА; від мережі постійного струму – 1 Вт.

Блок перетворення інтерфейсів БПІ-2 призначений для перетворення сигналів інтерфейсу RS-232C стандарту EIA-232C, V.24CCITT (вітчизняний аналог – Стык С-2) у рівні сигналу постійного струму інтерфейсу ИРПС, і навпаки. З боку інтерфейсу RS-232C перетворювач може працювати з будь-яким пристроєм, що використовує даний тип інтерфейсу і має двохточкове підключення. З боку інтерфейсу ИРПС перетворювач може працювати з будь-яким пристроєм, що використовує пасивний інтерфейс даного типу і забезпечує передачу інформації постійним струмом (струмова петля) по 4-х провідній лінії дуплексного зв'язку.

Блок БПІ-2 має два гальванічно-розділених канали перетворення. Довжина ліній зв'язку для каналу ИРПС складає 500-4000 м, а для каналу RS-232C – не більше 15м. Струм у мережі інтерфейсу ИРПС дорівнює 20 мА, а швидкість обміну в каналі зв'язку складає діа-

пазон 1200-9600 біт/с. Приймач і передавач інтерфейсу ИРПС обох каналів перетворювача є активним стосовно зовнішніх пристроїв, що підключаються.

Живлення БПІ-2 здійснюється від мережі змінного однофазного струму напругою 220 В з частотою 50 Гц. Споживча потужність не перевищує 8 ВА.

Виробник блоків БПІ – підприємство “МІКРОЛ” (м. Івано-Франківськ).

7.4. БАР'ЄРИ ІСКРОБЕЗПЕЧНОСТІ

Бар'єри іскробезпечності забезпечують живлення двопровідних перетворювачів (ДП), таких як Салфір 22-Ех, КРТ, МТМ-201, ТХАУ, П293 та ін., що встановлюються у вибухонебезпечних зонах приміщень і зовнішніх установок. Іскробезпечні вхідні і вихідні кола мають маркування вибухозахисту – ЕхІаПС. Живлення бар'єрів здійснюється напругою постійного струму величиною 24 В. Для всіх типів бар'єрів іскробезпечності притаманна можливість перетворення сигналу 4-20 мА, що протікає у колі живлення ДП, в один з уніфікованих сигналів постійного струму 0-5 чи 0(4)-20 мА. Монтаж бар'єрів настінний. Технічні характеристики деяких бар'єрів іскробезпечності зведені до табл. 7.8.

Бар'єри іскробезпечності мають можливість перекодування в умовах споживача для роботи у якості блоку гальванічного розділення, а також переходу на будь-який з діапазонів вихідного і вхідного сигналів шляхом установки відповідних перемичок з наступним підстроюванням. Схеми зовнішніх з'єднань бар'єрів деяких моделей наведені на рис. 7.12

Бар'єри МТМ-502 і МТМ 502-01 на відміну від інших мають додаткові функціональні можливості: сигналізацію межових відхилень (уставки верхнього і нижнього рівня) з комутаційною здатністю виходів сигналізації 50 В і 50 мА; цифрову ідентифікацію параметра, що вимірюється (світловий індикатор-3,5 розряду, висота цифр 14 мм), і значень уставок (тільки для моделі МТМ 502) з максимальним діапазоном індикації від (-1999) до 1999 з десятичною комою у будь-якому розряді, яка визначається замовником. Моделі бар'єрів МТМ 501, МТМ 502-01, МТМ 501-02 мають два незалежних канали перетворення.

Виготовник – НВП “Мікротерм” (м. Северодонецьк).

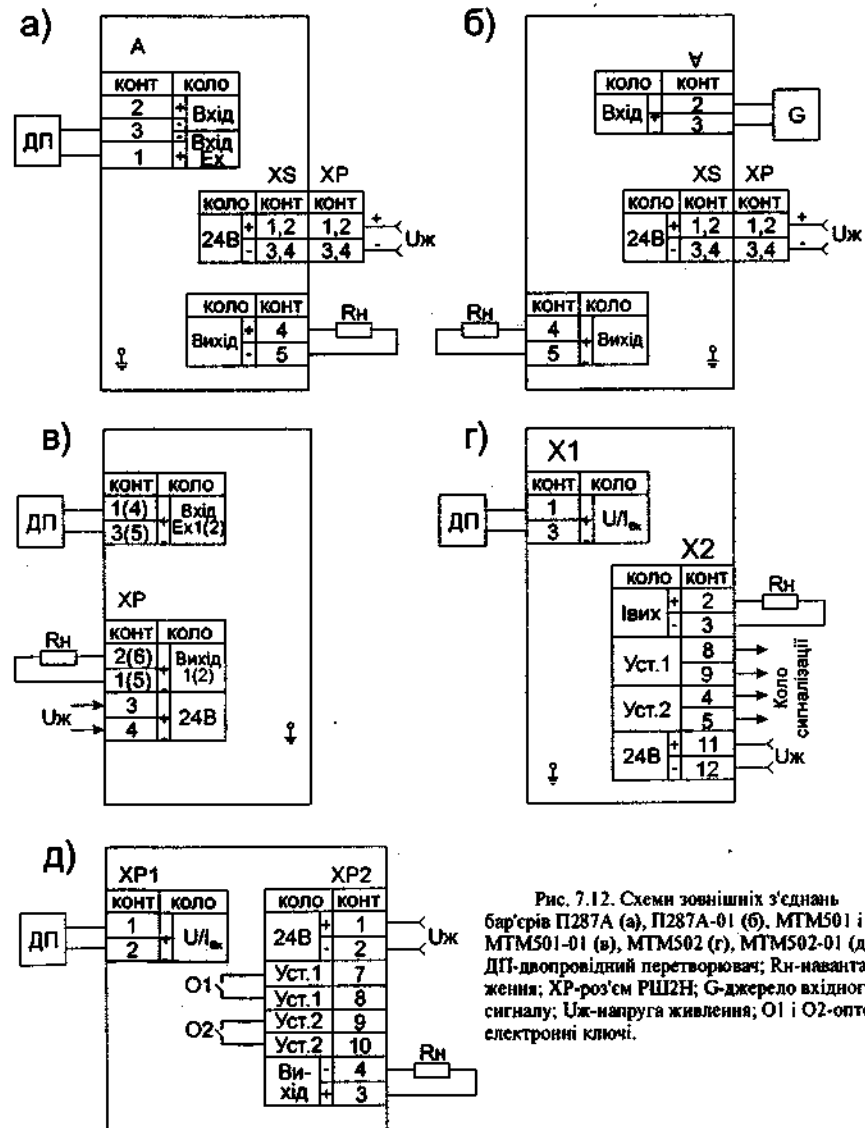


Рис. 7.12. Схеми зовнішніх з'єднань бар'єрів П287А (а), П287А-01 (б), МТМ501 і МТМ501-01 (в), МТМ502 (г), МТМ502-01 (д): ДП-двopовідний перетворювач; Rн-навантаження; XP-роз'єм PШ2H; G-джерело вхідного сигналу; Uж-напруга живлення; O1 і O2-оптоелектронні ключі.

Таблиця 7.8. Технічні характеристики бар'єрів іскробезпечності.

Найменування показника	Модель бар'єру						МТМ 502* МТМ 502-01	
	П287А	П287А-01	МТМ 501	МТМ 501-01	МТМ 501-02	МТМ 501-03		МТМ 501-04
Вхідний сигнал у колі живлення ДП мА (вхідний опір, Ом)	4-20 (50)	0-5(200) 0-20 4-20(50)	4-20(50)		0-5(200) 0-20 4-20(50)	4-20(50)	0-5(200) 0-20 4-20(50)	4-20(50)
Напряга живлення у колі ДП, В	17-22			17-22				
Споживача потужність, Вт	4	6	6	3	4	4		
Вхідний сигнал, мА (опір навантаження, Ом)	0-5(2500) 0-20 4-20(1000)	0-5(2000) 0-20 4-20(750)	0-5(2500) 0-20 4-20(1000)	0-5(2000) 0-20 4-20(750)	0-5(2000) 0-20 4-20(750)	0-5(2500) 0-20 4-20(1000)	0-5(2000) 0-20 4-20(750)	0-5(2000) 0-20 4-20(750)
Іскробезпечність кіл постійного струму	Кола живлення ДП	Вихідні кола	Кола живлення ДП	Вихідні кола	Кола живлення ДП	Кола живлення ДП	Вихідні кола	Кола живлення ДП
НСХ перетворення	Лінійна	Витягання квадратного кореня	лінійна					
Параметри іскробезпечних кіл: емкiсть, мкФ; індуктивність, мГн	0,2 5	0,1 15	0,2 5	0,1 15	0,2 5	0,1 15	0,1 15	0,1 15
Діапазон робочих температур, °С	(-10)+60			5+60				5+50
Габаритні розміри, мм	25x140x160		25x140x160			26x75x12		110x100x55
Маса, кг	0,5	0,5				0,2		0,35

Примітка: * - діапазон робочих температур складає від (-30) до 60°С, а габаритні розміри 110x30x135 мм для шитового монтажу і маса біля 0,2 кг

СПИСОК ЛІТЕРАТУРИ

- Беляев Г.Б., Кузнецов В.Ф., Смирнов Н.И. Технические средства автоматизации. - М.: Энергоатомиздат, 1982. - 320 с.
- Промышленные приборы и средства автоматизации: Справочник /В.Я. Баранов, Т.Х. Безновская, В.А. Бек и др.; Под общ. ред. В.В. Черенкова. Л.: Машиностроение. Ленингр. отд-ние. 1987 - 847 с.
- Гресько А.А., Долгая Л.А. Справочник слесаря по контрольно-измерительным приборам. - К.: Техника, 1988. - 176 с.
- Наладка средств измерений и систем технологического контроля.: Справочное пособие /А.С. Клюев, Л.М. Пин, Е.И. Коломиец, С.А. Клюев; Под ред. А.С. Клюева. - 2-е изд. перераб. и доп. - М.: Энергоатомиздат, 1990. - 400 с.
- Технические средства автоматизации химических производств.: Справ. изд. /В.С. Балакирев, Л.А. Барский, А.В. Бутров и др. - Химия, 1991. - 272 с.
- Кулаков М.В. Технологические измерения и приборы для химических производств. - М.: Машиностроение, 1983. - 424 с.
- Маркин Н.С., Ершов В.С. Метрология. Введение в специальность. М.: Изд-во стандартов, 1991. -208 с.
- Плотников В.М., Подрешетников В.А., Тетеревятников Л.Н. Приборы и средства учета природного газа и конденсата. - М.: Недра, 1989. - 238 с.
- ГОСТ 8.563.(1-3)-97. Измерение расхода и количества жидкостей и газов методом переменного перепада давления.
- ГОСТ 12.1.005-88. Общие санитарно-гигиенические требования к воздуху рабочей зоны.
- Бушуев С.Д., Михайлов В.С. Автоматика и автоматизация производственных процессов.: Учеб. для вузов по спец. «Производство строительных изделий и конструкций» - М.: Высш. шк., 1990. - 256 с.
- Монтаж средств измерений и автоматизации. Справочник / К.А. Алексеев, В.А. Антипин, А.Л. Ганашек и др.: Под ред. А.С. Клюева. - 3-е изд., перераб и доп. - М.: Энергоатомиздат, 1988. -488 с.

ЗМІСТ

Передмова.....	3
Вступ.....	4
1. Загальні відомості про технічні засоби автоматизації (<i>А.К. Бабіченко, В.І.Тошинський</i>).....	6
1.1. Функціональний склад засобів автоматизації.....	6
1.2. Технічні вимоги і умови на засоби автоматизації.....	9
1.3. Метрологічне забезпечення засобів автоматизації.....	12
1.4. Надійність засобів автоматизації.....	15
1.5. Експлуатація засобів автоматизації.....	19
2. Вимірювання тиску (<i>А.К. Бабіченко, В.С. Михайлов</i>).....	26
2.1. Загальні відомості.....	26
2.2. Деформаційні прилади тиску.....	27
Показуючі прилади (27). Сигналізуючі показуючі прилади (31). Самопишучі прилади (31). Самопишучі прилади із вмонтованим іподромним регульовальним пневматичним пристроєм (33). Ви- мірювальні пневматичні перетворювачі (33). Вимірювальні елек- тричні перетворювачі (44). Датчики-реле тиску (50).	
2.3. Електричні прилади тиску.....	53
Вимірювальні тензоперетворювачі тиску (54).	
2.4. Роздільники мембранні.....	84
3. Вимірювання рівня (<i>А.К. Бабіченко, В.С. Михайлов</i>).....	87
3.1. Загальні відомості.....	87
3.2. Буйкові рівнеміри.....	90
3.3. Поплавкові рівнеміри.....	98
3.4. Дифманометричні і гідростатичні рівнеміри.....	102
Вирівнювальні посудини (104). Роздільні посудини (107).	
3.5. Електричні рівнеміри.....	107

3.6. Ультразвукові рівнеміри.....	121
4. Вимірювання кількості і витрати (<i>А.К. Бабіченко, В. І.Тошинський, О.В. Пугановський</i>).....	130
4.1. Загальні відомості.....	130
4.2. Об'ємні і швидкісні лічильники-витратоміри.....	131
Об'ємні лічильники (133). Швидкісні турбінні лічильники (146)	
4.3. Витратоміри змінного перепаду тиску.....	158
Стандартні звужувальні пристрої (159). Монтаж конструкцій зужувальних пристроїв (167). Вимірювальні конденсаційні по- судини (169). Не стандартизовані спеціалізовані звужувальні пристрої (170).	
4.4. Витратоміри критичного стікання.....	174
4.5. Витратоміри постійного перепаду тисків.....	179
Ротаметри з місцевим показуванням (180). Ротаметри пневматич- ні (182). Ротаметри електричні (185).	
4.6. Ультразвукові витратоміри.....	187
4.7. Електромагнітні витратоміри.....	210
4.8. Калориметричні витратоміри.....	221
4.9. Вихрові витратоміри.....	227
4.10. Лічильники теплової енергії.....	233
5. Вимірювання температури (<i>А.К. Бабіченко, М.О. Подустов</i>).....	248
5.1. Загальні відомості.....	248
5.2. Термометри розширення.....	249
Рідинні технічні скляні термометри (249). Механічні термометри (252).	
5.3. Манометричні термометри.....	252
5.4. Термоелектричні термометри.....	266
Типові термоелектричні перетворювачі (269). Термоелектричні перетворювачі з уніфікованими вихідними сигналами (276).	
5.5. Термоперетворювачі опору.....	277

Типові термоперетворювачі опору (278). Термоперетворювачі опору з уніфікованими вихідними сигналами (283).	
5.6. Сигналізатори, індикатори та регулятори температури.....	288
5.7. Пірометри випромінювання.....	303
6. Вимірювання складу і показників якості речовин (А.К. Бабіченко, В.І.Тошинський, М.О. Подустов).....	318
6.1. Загальні відомості.....	318
6.2. Магнітні газоаналізатори.....	320
6.3. Термокондуктометричні газоаналізатори.....	329
6.4. Термохімічні газоаналізатори.....	332
6.5. Електрохімічні газоаналізатори.....	349
6.6. Хемілюмінесцентні газоаналізатори.....	362
6.7. Допоміжні пристрої газоаналізаторів.....	367
6.8. Кондуктометричні аналізатори рідини.....	371
Контактні кондуктометри (374).	
Безконтактні кондуктометри (390).	
6.9. Потенціометричні іономірні аналізатори рідини.....	405
6.10. Абсорбційно-оптичні аналізатори.....	416
Абсорбційно-оптичні аналізатори складу рідин (417). Оптико-абсорбційні газоаналізатори (424).	
6.11. Атомно-абсорбційні спектрометри.....	431
7. Перетворювачі сигналів (А.К. Бабіченко, О.В. Пугановський).....	437
7.1. Нормуючі вимірювальні перетворювачі.....	437
7.2. Узгоджуючі перетворювачі.....	452
7.3. Інтерфейсні перетворювачі.....	460
7.4. Бар'єри іскробезпечності.....	464
Список літератури.....	467

Промислові засоби автоматизації
Частина I
Вимірювальні пристрої

Навчальний посібник

БАБІЧЕНКО Анатолій Костянтинович
ТОШИНСЬКИЙ Володимир Ілліч
МИХАЙЛОВ Володимир Семенович
ПОДУСТОВ Михайло Олексійович
ПУГАНОВСЬКИЙ Олег Валентинович

В авторській редакції

Підп. до друку 1.11.2001 р. Формат 60×84 1/16.
Палір — офсет. Друк. — офсет. Гарнітура Times.
Ум. друк. арк. 29,37. Обл.-вид. арк. 28,94. Тираж — 500 прим.
Зам. №316. Ціна договірна.

Видавничий центр НТУ "ХПІ", 61002, Харків, вул. Фрунзе, 21.

ТОВ "РОМИ", Харків, вул. Бакуліна, 12



ISBN 966-593-233-0



9789665932338

Типографія
ООО "РОМІ"

г. Харків, ул. Бакуліна 12, к. 51